

Инструкция по сборке
E4039.0000.0000

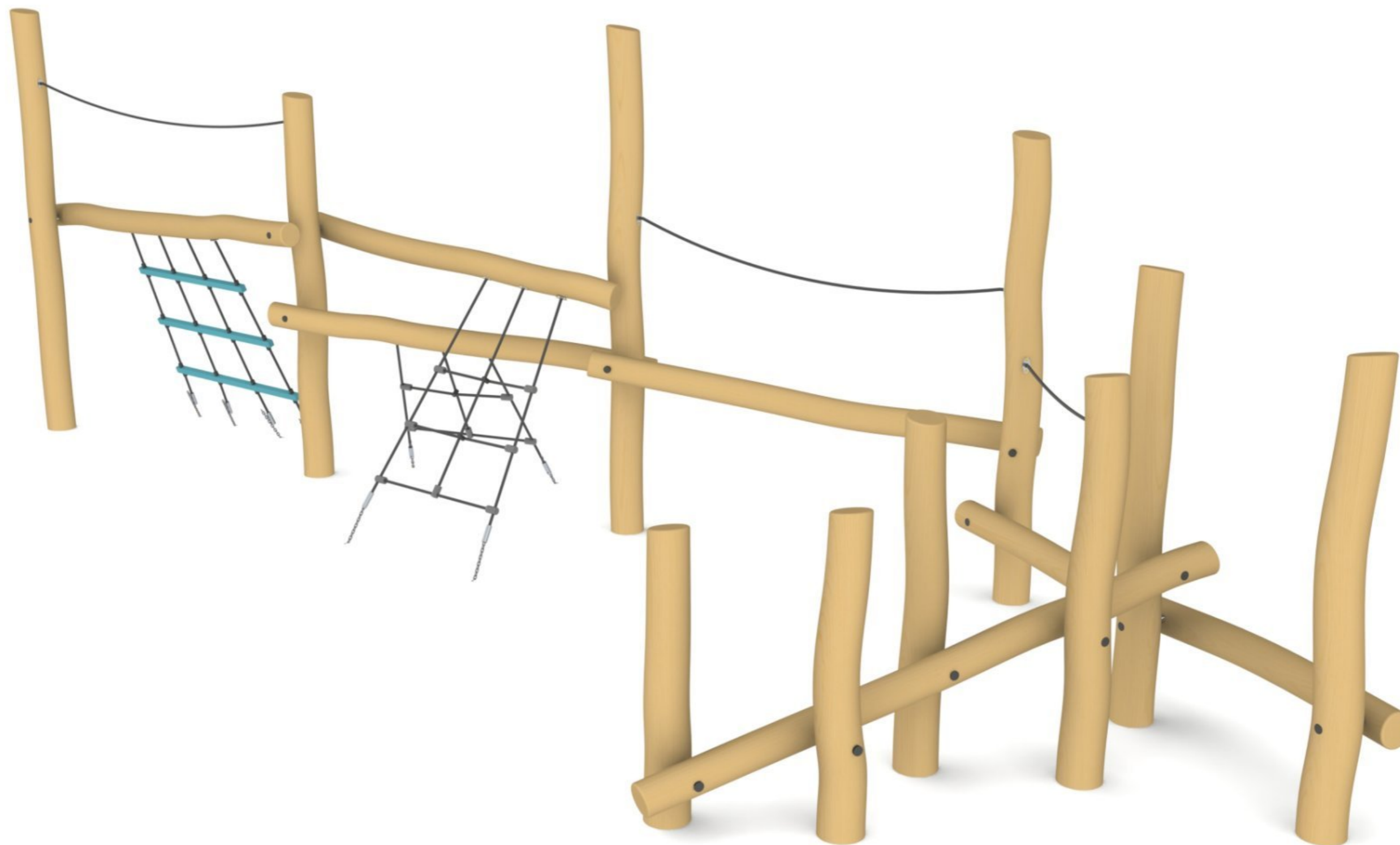
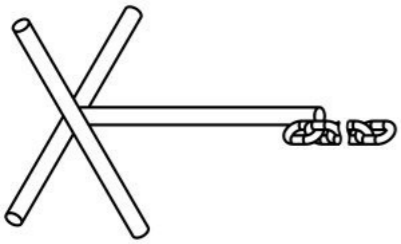

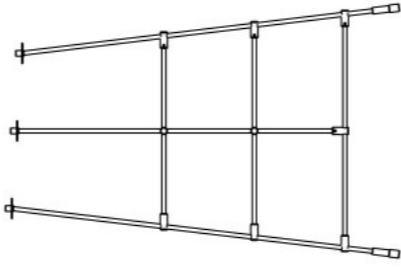
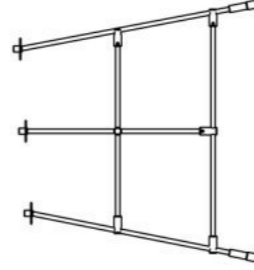
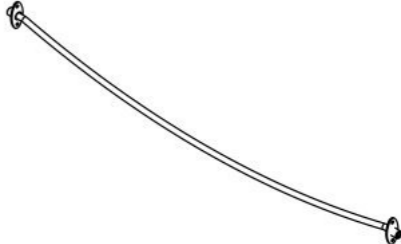
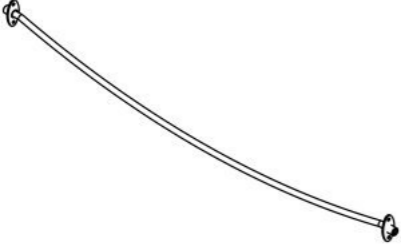
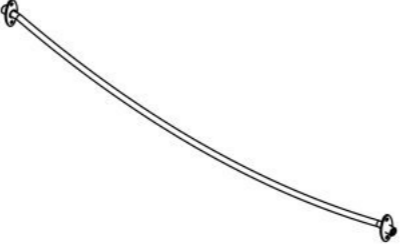










Таблица 1 — Составные части оборудования

 <p>0000.0278.0000 — 8 шт</p>	 <p>0000.5206.0000 — 1 шт</p>	 <p>0000.5238.0000 — 1 шт</p>	 <p>0000.5239.0000 — 1 шт</p>	 <p>E4039.0001.0000 — 1 шт</p>
 <p>E4039.0002.0000 — 1 шт</p>	 <p>E4039.0003.0000 — 1 шт</p>	 <p>E4039.0000.B001 — 1 шт</p>	 <p>E4039.0000.B002 — 1 шт</p>	 <p>E4039.0000.B003 — 1 шт</p>
 <p>E4039.0000.B004 — 1 шт</p>	 <p>E4039.0000.B005 — 1 шт</p>	 <p>E4039.0000.B006 — 1 шт</p>	 <p>E4039.0000.S011 — 1 шт</p>	 <p>E4039.0000.S012 — 1 шт</p>



E4039.0000.S013 — 1 шт



E4039.0000.S014 — 1 шт



E4039.0000.S015 — 1 шт



E4039.0000.S016 — 1 шт



E4039.0000.S017 — 1 шт



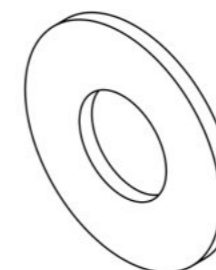
E4039.0000.S018 — 1 шт



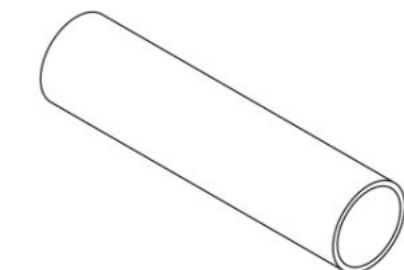
E4039.0000.S019 — 1 шт



E4039.0000.S020 — 1 шт



0000.0000.0569 — 32 шт



0000.0000.0568 — 16 шт



0000.0000.0583 — 1 шт



0000.0000.0584 — 14 шт



STP.0104 (Заглушка круглая, пластик., Ø40 мм) — 30 шт



NT12.D985 (Гайка с пластиковой вставкой, M12, DIN 985) — 30 шт



SH12.100.D571 (Винт самонар., с шестигр. головкой, 12×100, DIN 571) — 30 шт



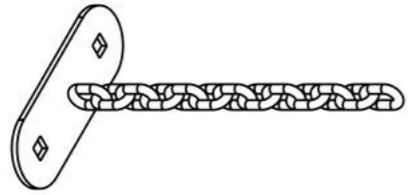

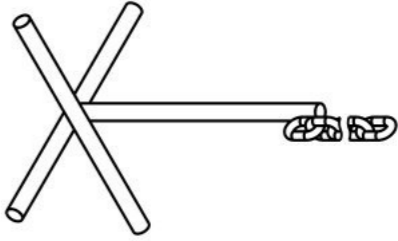
SO06.070 (Винт самонар., полусфер., с пресс-шайбой, TORX, 6×70) — 32 шт



WP12.A2.D9021 (Шайба увеличенная, нерж., M12, DIN 9021) — 30 шт

Инструкция по сборке описывает порядок сборки оборудования для одного вида установки (варианта монтажа). В таблице 2 указано какая опора применяется на оборудовании в зависимости от варианта монтажа.

Таблица 2 — Таблица применяемости опор оборудования

Анкер. СУПП ¹	Бетон. НУПП НС ²	Бетон. СУПП НС ³
 0000.0277.0000	 0000.0279.0000	 0000.0278.0000

¹ — Монтаж с использованием анкерных опор и синтетического ударопоглощающего покрытия площадки

² — Монтаж с использованием несъёмных бетонизируемых опор и насыпного ударопоглощающего покрытия площадки

³ — Монтаж с использованием несъёмных бетонизируемых опор и синтетического ударопоглощающего покрытия площадки

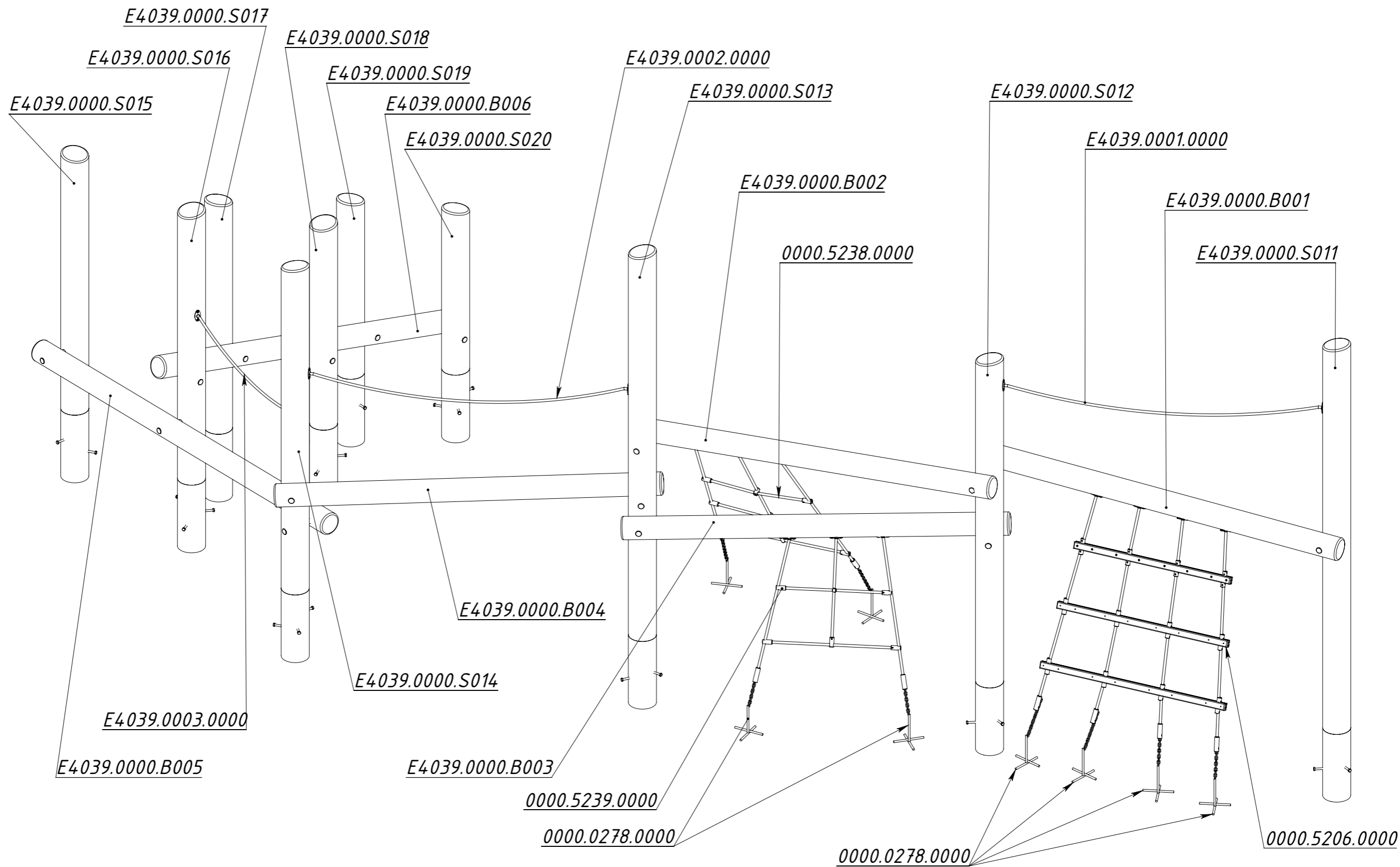
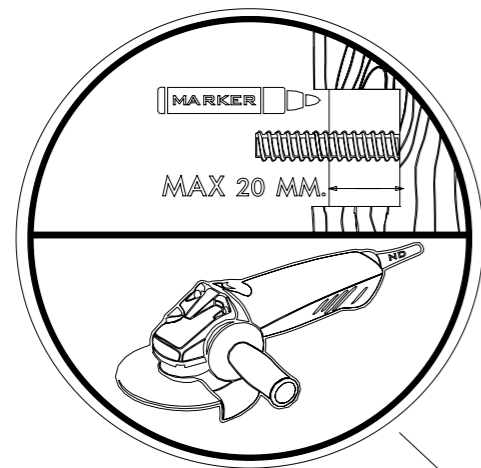


Рисунок 1

Принцип соединения "древно-древно" через шпильку.



Так как все шпильки имеют одинаковую длину, их необходимо укорачивать "по месту".

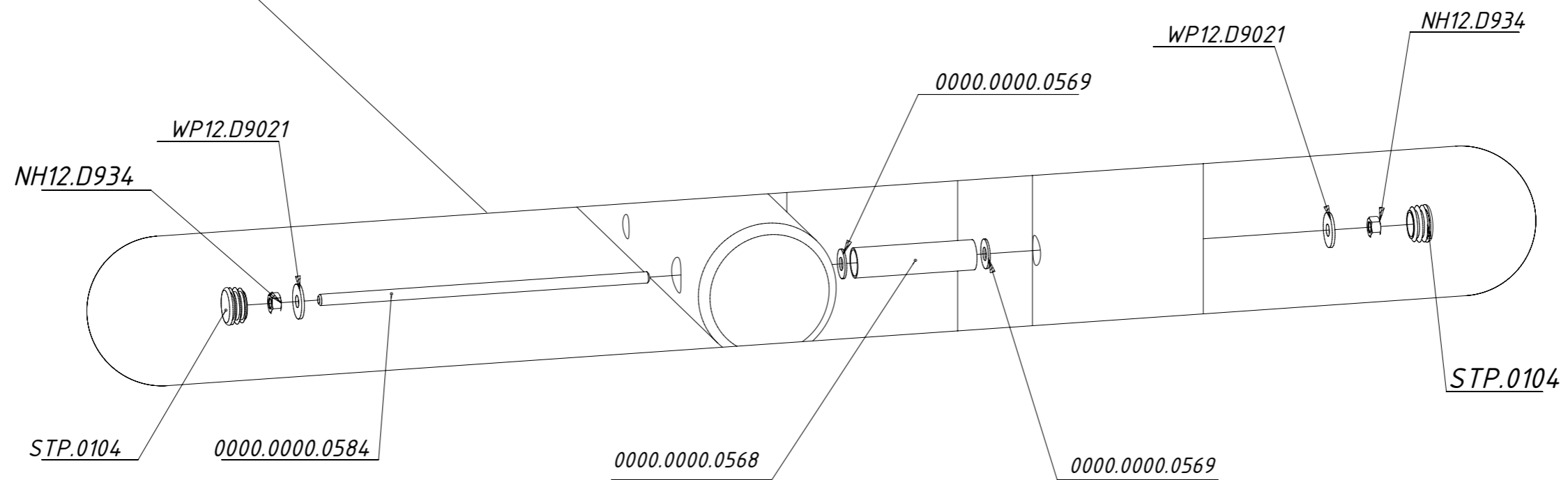


Рисунок 2

Схема монтажа металлических опор на бревно

При установке бревен на металлических опорах возможно пересечение саморезов в центре бревна (невозможность затянуть саморез).
В таком случае необходимо измерить зазор между шляпкой самореза и опорой, выкрутить саморез и отрезать измеренное расстояние плюс 5мм.

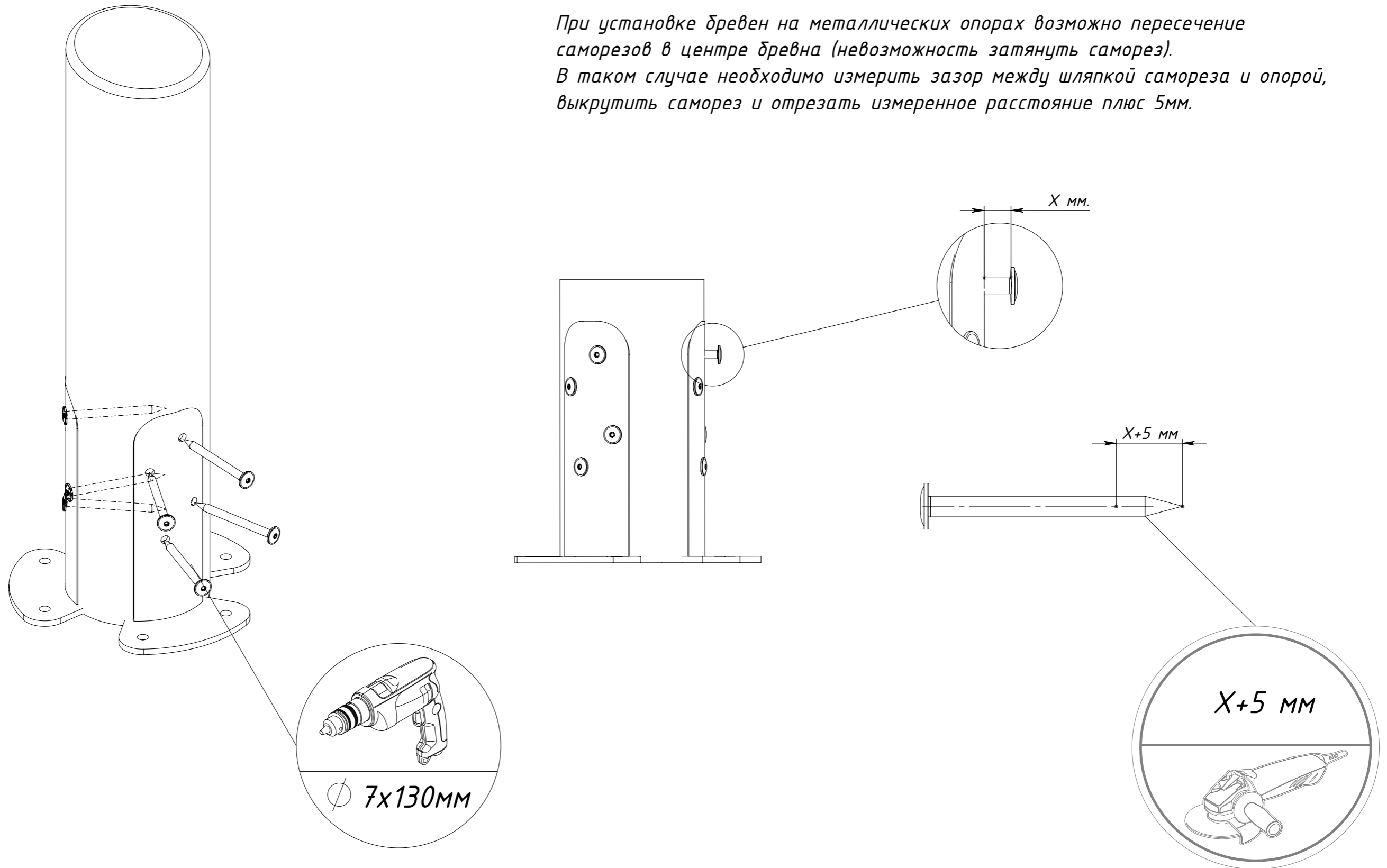


Рисунок 3

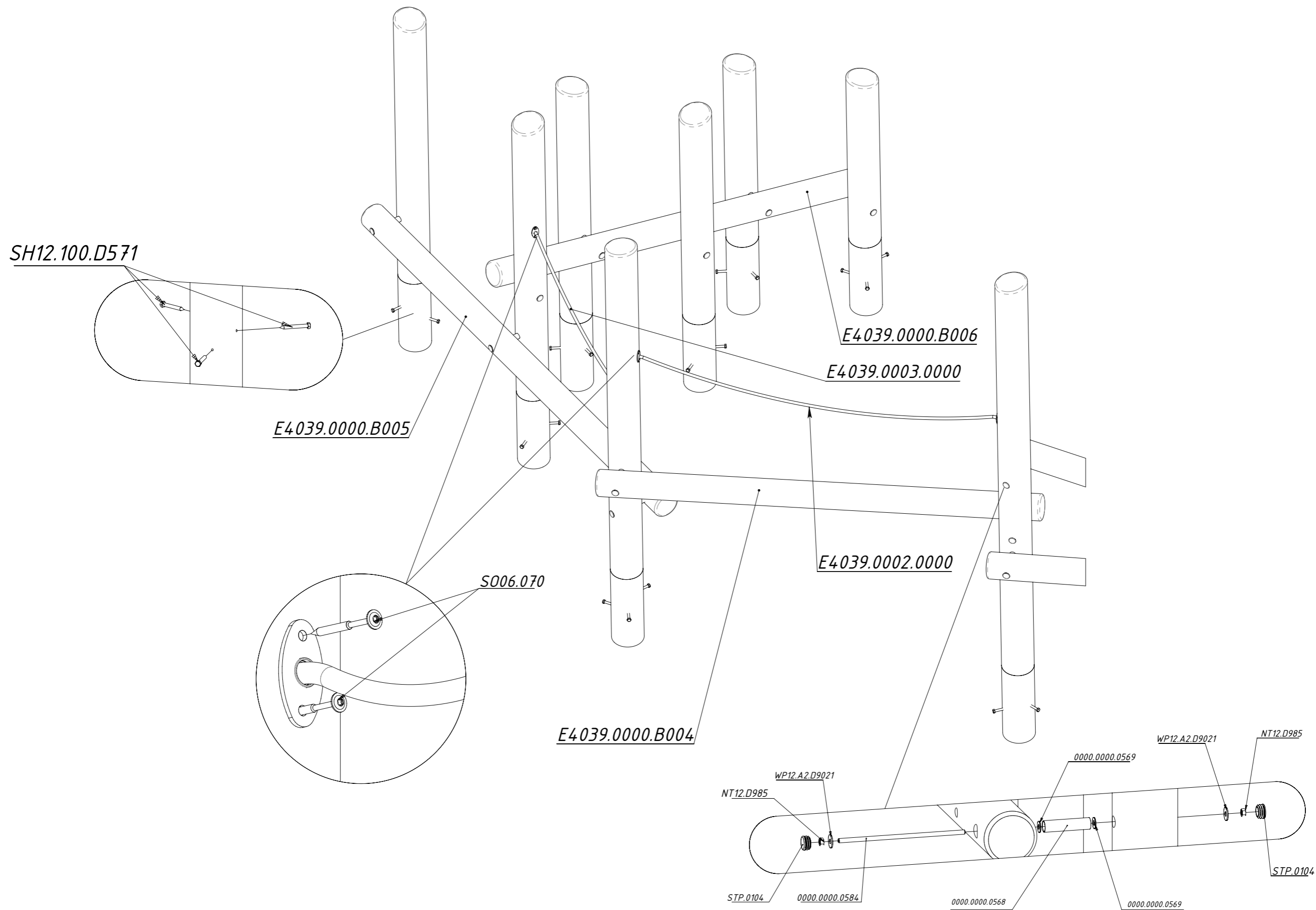


Рисунок 5