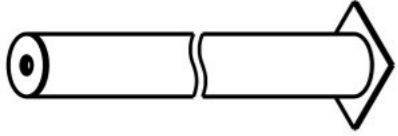

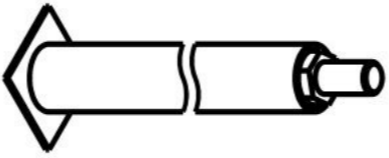
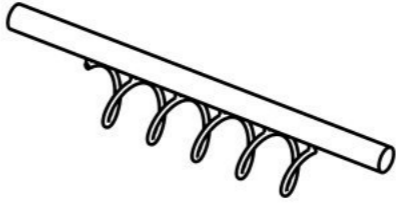
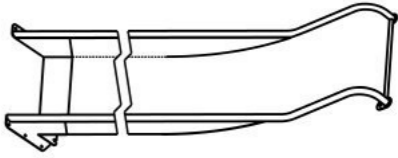
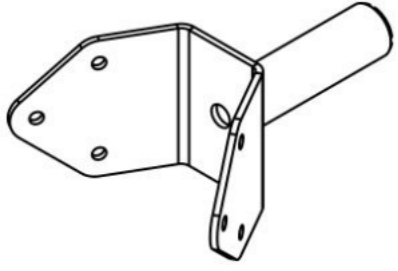
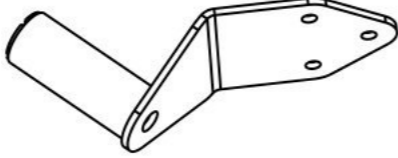
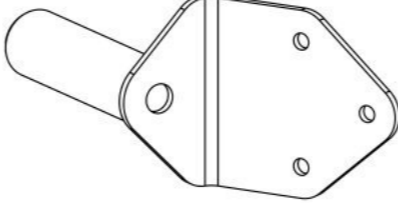

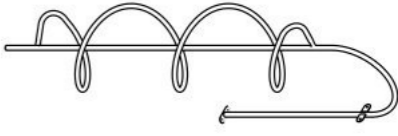
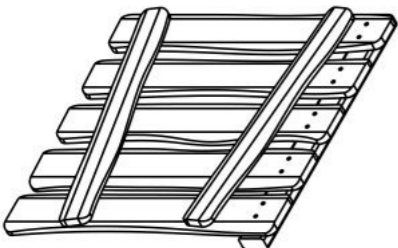
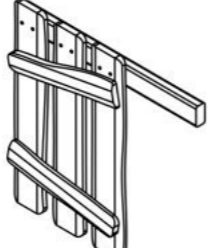
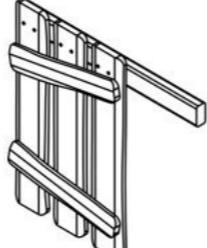

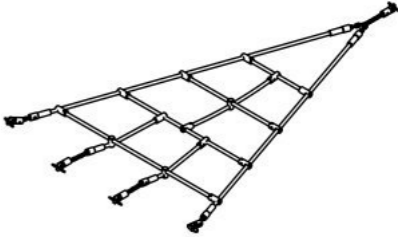
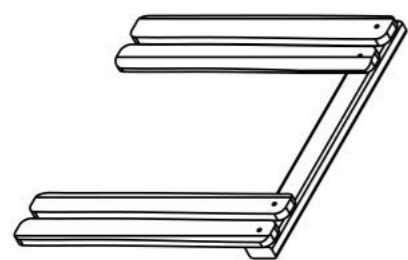


Инструкция по сборке
E1203.0000.0000

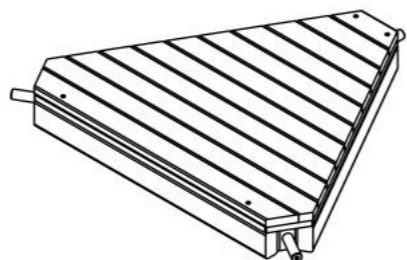


Таблица 1 — Составные части оборудования

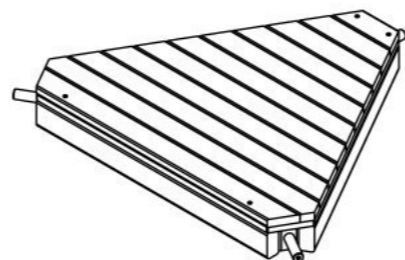
 <p>0000.0113.0000 — 2 шт</p>	 <p>0000.0300.0000 — 2 шт</p>	 <p>0000.0306.0000 — 1 шт</p>	 <p>0000.6288.0000 — 1 шт</p>	 <p>0000.6379.0000 — 1 шт</p>
 <p>0000.6672.0000 — 4 шт</p>	 <p>0000.6674.0000 — 6 шт</p>	 <p>0000.6675.0000 — 2 шт</p>	 <p>0000.7389.0000 — 1 шт</p>	 <p>0000.9020.0000 — 1 шт</p>
 <p>E1203.0002.0000 — 1 шт</p>	 <p>E1203.0003.0000 — 1 шт</p>	 <p>E1203.0005.0000 — 1 шт</p>	 <p>E1203.0006.0000 — 1 шт</p>	 <p>E1203.0010.0000 — 1 шт</p>



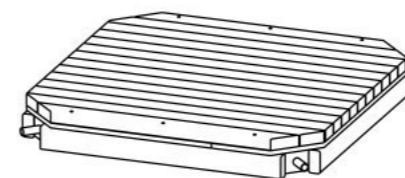
E1203.0011.0000 — 1 шт



E1203.0012.0000 — 1 шт



E1203.0013.0000 — 1 шт



E1203.0014.0000 — 1 шт



0000.0000.S139 — 1 шт



E1203.0000.S010 — 1 шт



E1203.0000.S011 — 1 шт



E1203.0000.S012 — 1 шт



E1203.0000.S013 — 1 шт



E1203.0000.S014 — 1 шт



E1203.0000.S015 — 1 шт



E1203.0000.S016 — 1 шт



E1203.0000.S017 — 1 шт



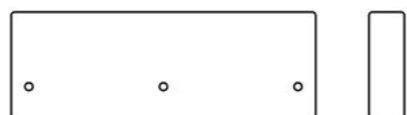
E1203.0000.S018 — 1 шт



0000.0000.B576 — 1 шт



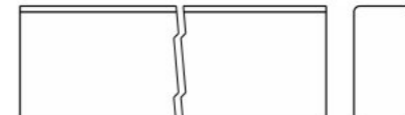
E1203.0000.B002 — 1 шт



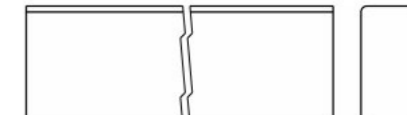
0000.0000.B732 — 1 шт



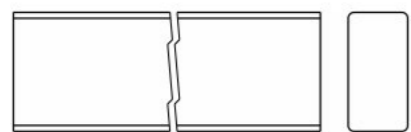
E1203.0000.B001 — 1 шт



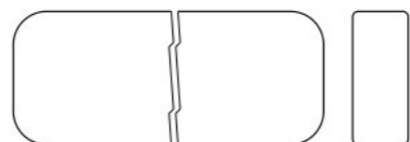
E1203.0000.B003 — 1 шт



E1203.0000.B008 — 1 шт



E1203.0000.B011 — 1 шт



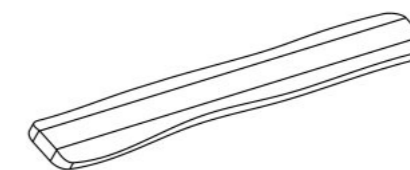
0000.0000.B733 — 4 шт



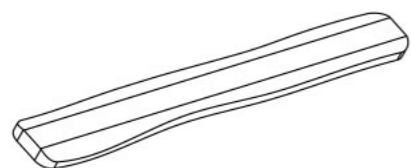
0000.0000.B664 — 2 шт



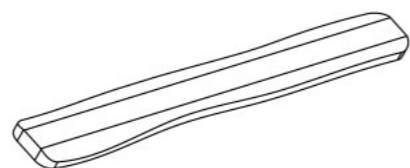
0000.0000.B665 — 2 шт



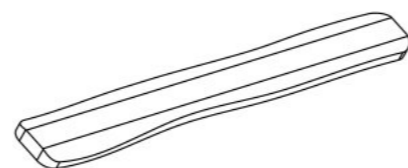
0000.0000.B607 — 1 шт



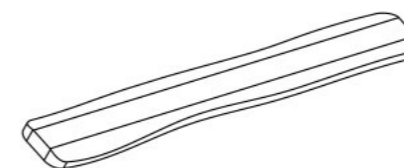
0000.0000.B608 — 1 шт



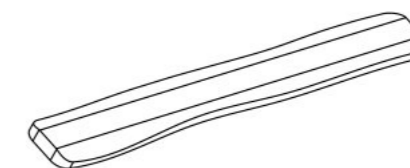
E1203.0000.B009 — 1 шт



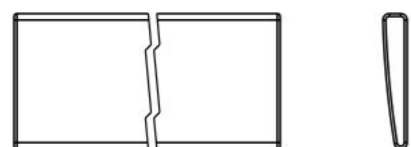
E1203.0000.B010 — 1 шт



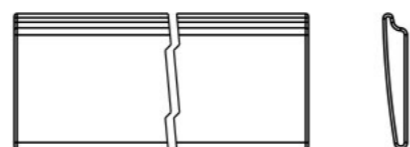
E1203.0000.B012 — 1 шт



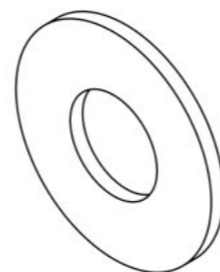
E1203.0000.B013 — 1 шт



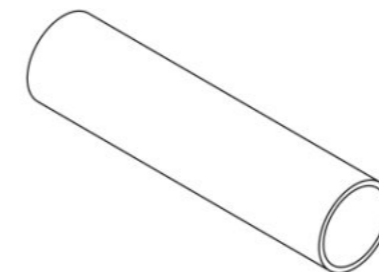
0000.0000.B636 — 2 шт



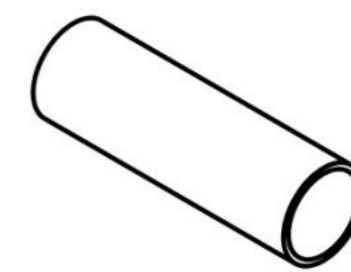
0000.0000.B635 — 12 шт



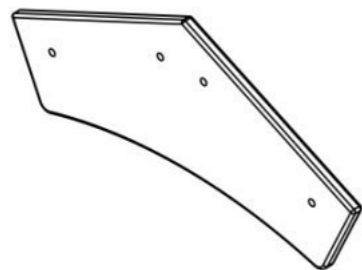
0000.0000.0569 — 18 шт



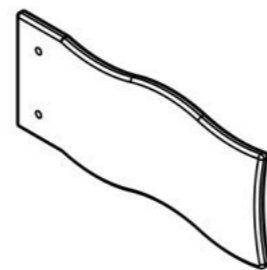
0000.0000.0568 — 3 шт



0000.0000.0601 — 4 шт



0000.0000.2114 — 2 шт



0000.0000.7161 — 1 шт



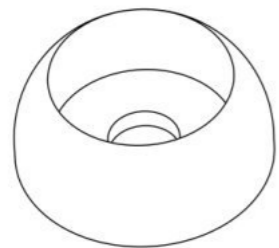
0000.0000.0581 — 4 шт



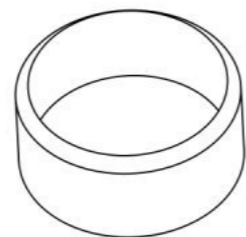
0000.0000.0584 — 3 шт



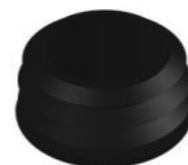
0000.0000.0691 — 22 шт



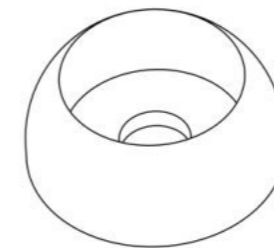
STP.0004 (Колпачок защитно-декор., пластик., M10, Ø37 мм) — 19 шт



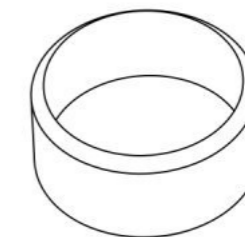
STP.0005 (Заглушка колпачка защитно-декор., пластик., M10, Ø37 мм) — 19 шт



STP.0104 (Заглушка круглая, пластик., Ø40 мм) — 32 шт



STP.0191 (Колпачок защитно-декор., пластик., M12, Ø53 мм) — 4 шт



STP.0192 (Заглушка колпачка защитно-декор., пластик., M12, Ø53 мм) — 4 шт



BF10.070.A2.D603 (Болт меб., с квадр. подголовником, нерж., M10×70, DIN 603) — 6 шт



BF10.090.A2.D603 (Болт меб., с квадр. подголовником, нерж., M10×90, DIN 603) — 10 шт



BF10.120.A2.D603 (Болт меб., с квадр. подголовником, нерж., M10×120, DIN 603) — 3 шт



BO10.020.A2.D7380 (Болт полусфер., с внутр. шестигр., нерж., M10×20, DIN 7380) — 2 шт



ND12.A2.D1587 (Гайка колпачковая, нерж., M12, DIN 1587) — 21 шт



NT10.D985 (Гайка с пластиковой вставкой, M10, DIN 985) — 19 шт



NT12.D985 (Гайка с пластиковой вставкой, M12, DIN 985) — 36 шт



SH12.100.D571 (Винт самонар., с шестигр. головкой, 12×100, DIN 571) — 30 шт



SO06.040 (Винт самонар., полусфер., с пресс-шайбой, TORX, 6×40) — 60 шт



SO06.070 (Винт самонар., полусфер., с пресс-шайбой, TORX, 6×70) — 8 шт



SO08.080 (Винт самонар., полусфер., с пресс-шайбой, TORX, 8×80) — 2 шт



SO08.120 (Винт самонар., полусфер., с пресс-шайбой, TORX, 8×120) — 2 шт



SS06.070.D7982 (Винт самонар., потай., 6×70, DIN 7982) — 66 шт



SS06`3.070.A2.D7982 (Винт самонар., потай, нерж., 6`3×70, DIN 7982) — 50 шт



SS06`3.090.A2.D7982 (Винт самонар., потай, нерж., 6`3×90, DIN 7982) — 16 шт



WP10.A2.D125 (Шайба плоская, нерж.,
M10, DIN 125) — 21 шт



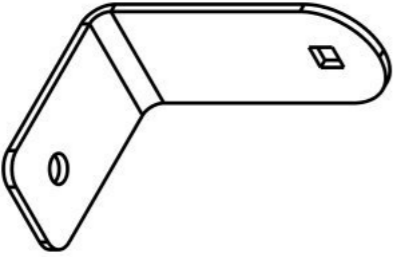

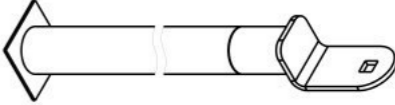
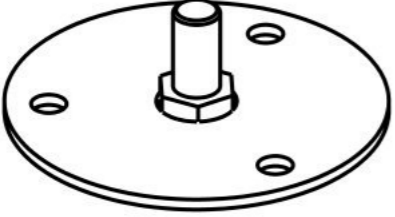
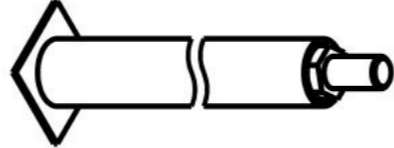
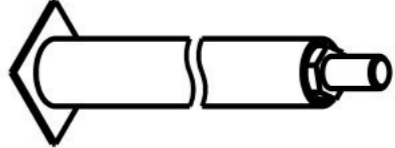
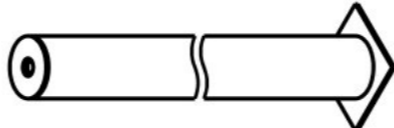
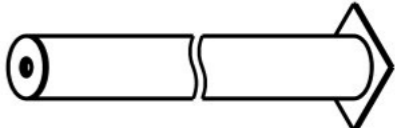
WP12.A2.D9021 (Шайба увеличенная,
нерж., M12, DIN 9021) — 53 шт



WS10.A2.D127 (Шайба гроверная,
нерж., M10, DIN 127) — 2 шт

Инструкция по сборке описывает порядок сборки оборудования для одного вида установки (варианта монтажа). В таблице 2 указано какая опора применяется на оборудовании в зависимости от варианта монтажа.

Таблица 2 — Таблица применяемости опор оборудования

Анкер. СУПП ¹	Бетон. НУПП НС ²	Бетон. СУПП НС ³
 <p data-bbox="498 646 706 678">0000.0000.0483</p>	 <p data-bbox="1409 646 1617 678">0000.0301.0000</p>	 <p data-bbox="2329 646 2537 678">0000.0300.0000</p>
 <p data-bbox="498 1094 706 1125">0000.0304.0000</p>	 <p data-bbox="1409 1094 1617 1125">0000.0307.0000</p>	 <p data-bbox="2329 1094 2537 1125">0000.0306.0000</p>
	 <p data-bbox="1409 1539 1617 1570">0000.0185.0000</p>	 <p data-bbox="2329 1539 2537 1570">0000.0113.0000</p>

¹ — Монтаж с использованием анкерных опор и синтетического ударопоглощающего покрытия площадки

² — Монтаж с использованием несъёмных бетонизируемых опор и насыпного ударопоглощающего покрытия площадки

³ — Монтаж с использованием несъёмных бетонизируемых опор и синтетического ударопоглощающего покрытия площадки

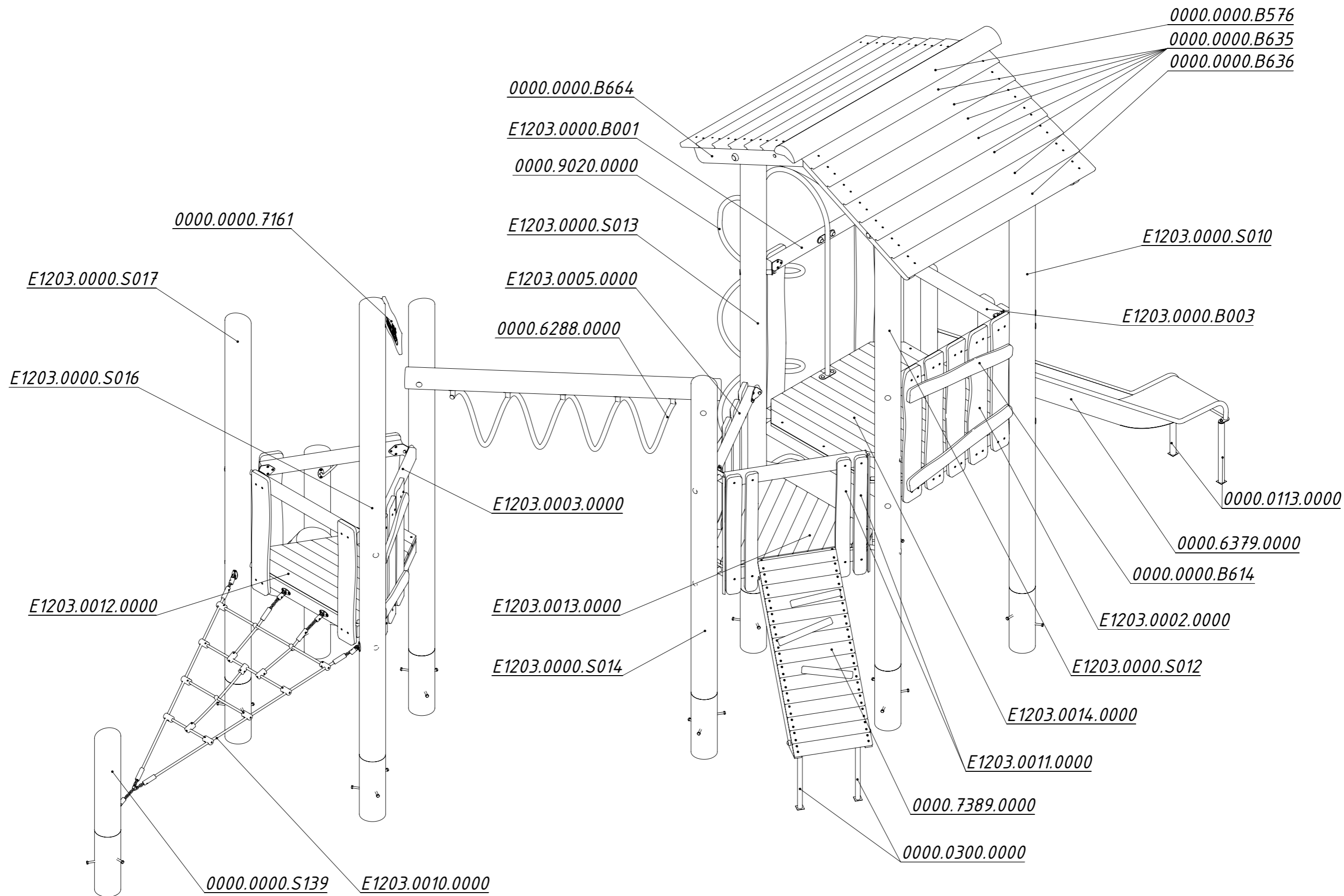


Рисунок 1

Схема 1.
Соединение "бревно-бревно" через шпильку.

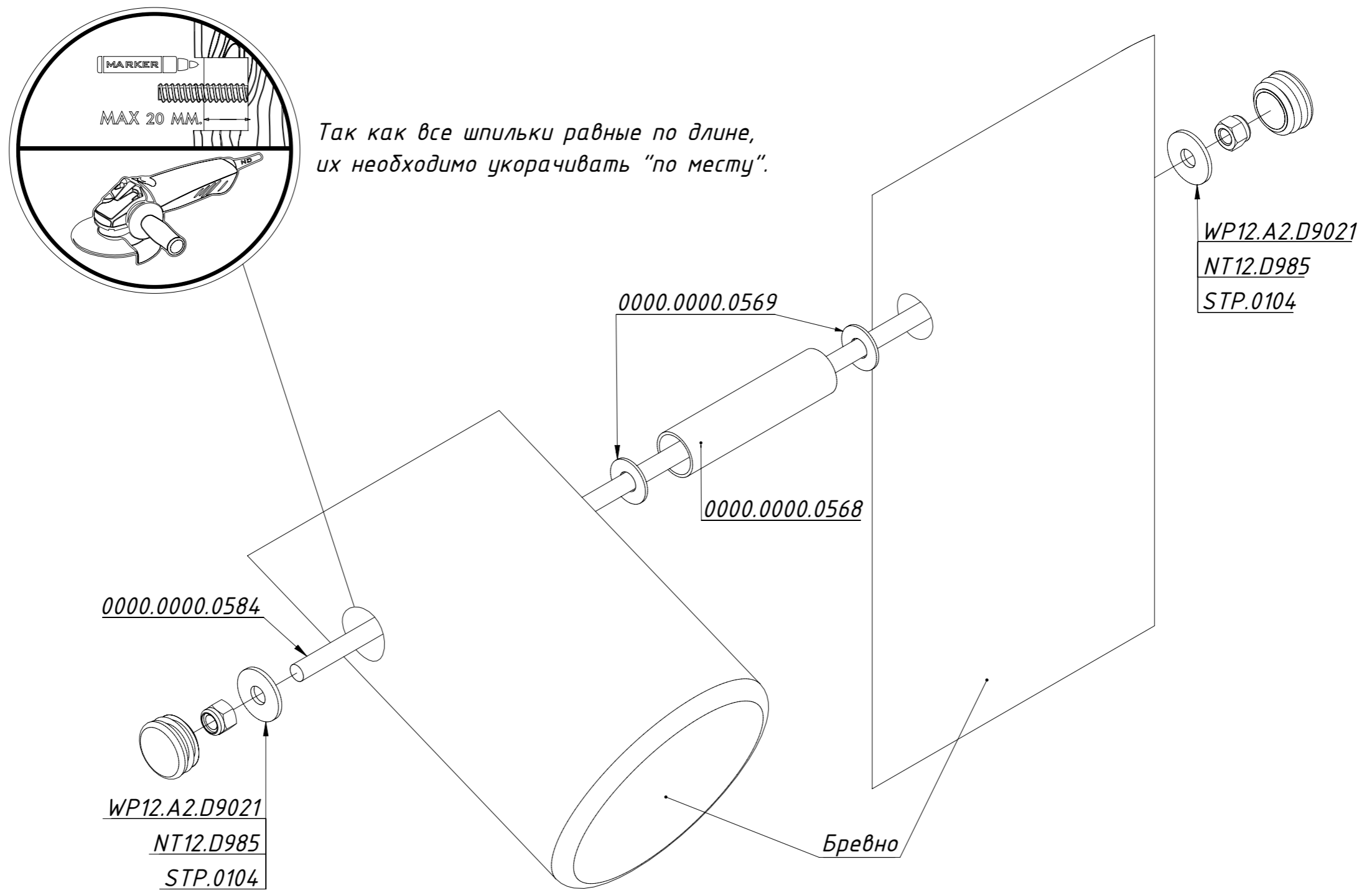


Рисунок 2

Схема 2.
Крепление кронштейна площадки или ограждения к стойке

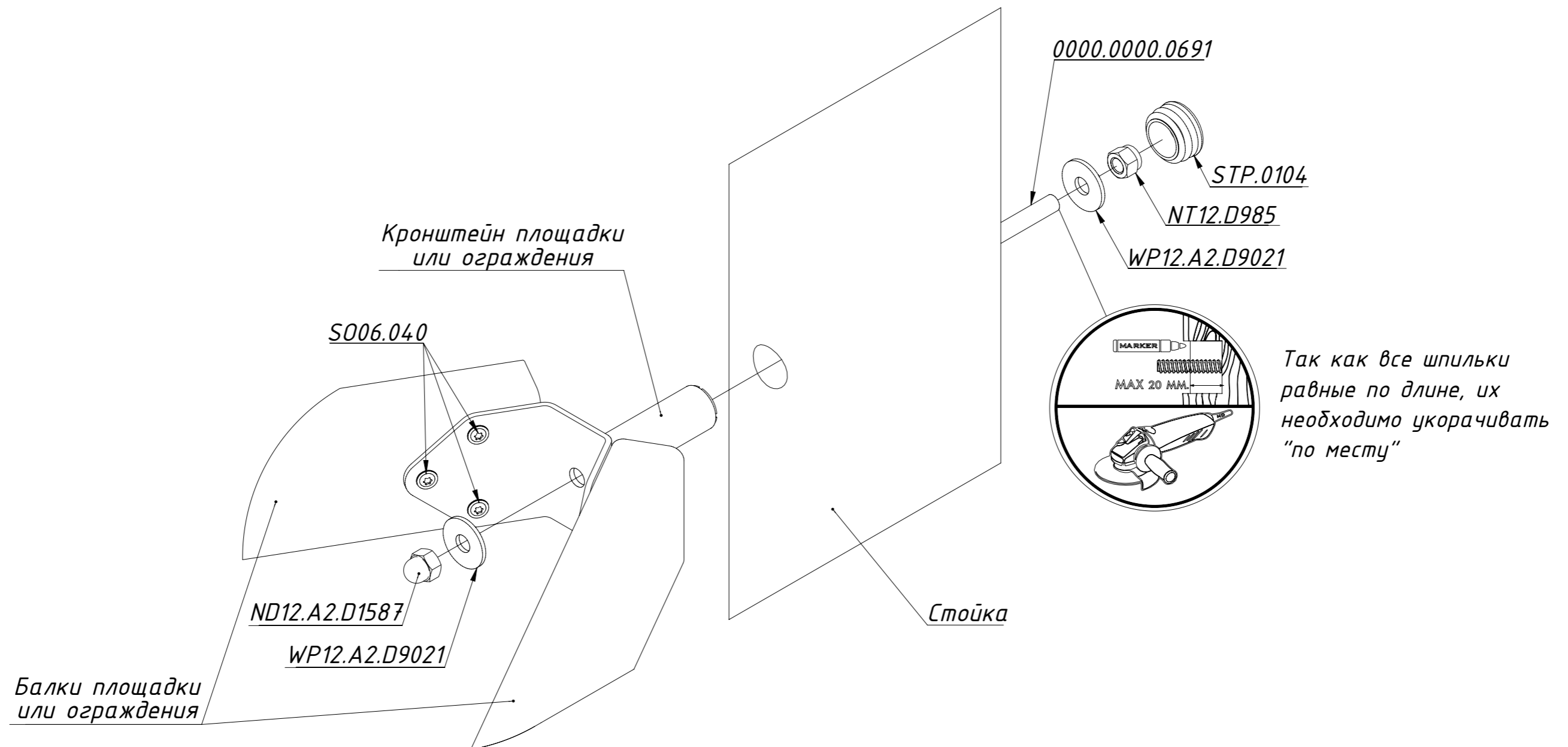
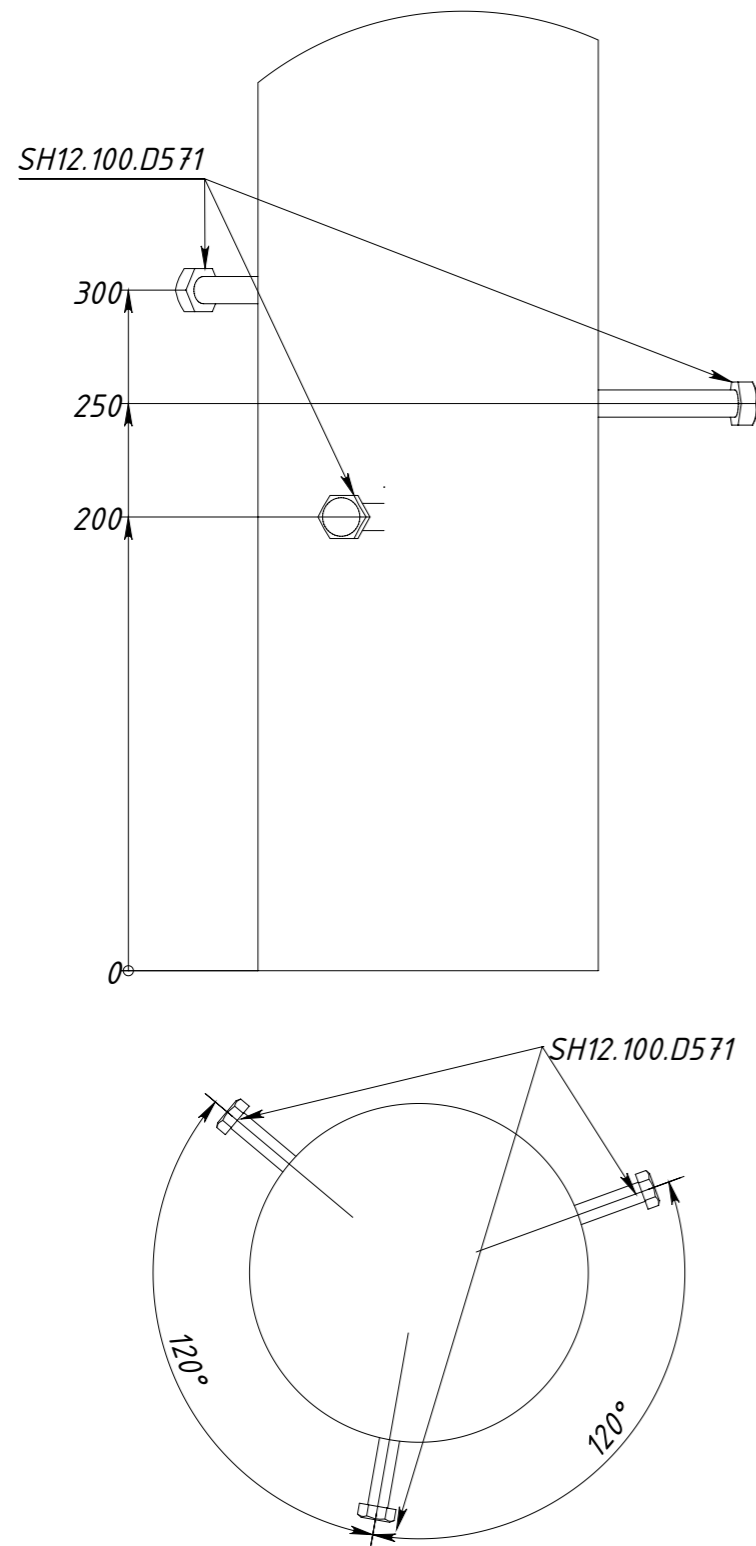


Рисунок 3

Схема 3.

Вариант 1.
Крепление саморезов SH12
на стойки без металлических опор.



Вариант 2.

Крепление металлических опор к стойкам.

Если при креплении бревен на металлические опоры саморезы пересекаются в центре бревна, и затянуть их невозможно, выполните следующие действия:

1. Измерьте расстояние между шляпкой самореза и опорой.
2. Выкрутите саморез.
3. Отрежьте саморез, добавив к измеренному расстоянию 5 мм.
4. После этого закрепите саморез на место.

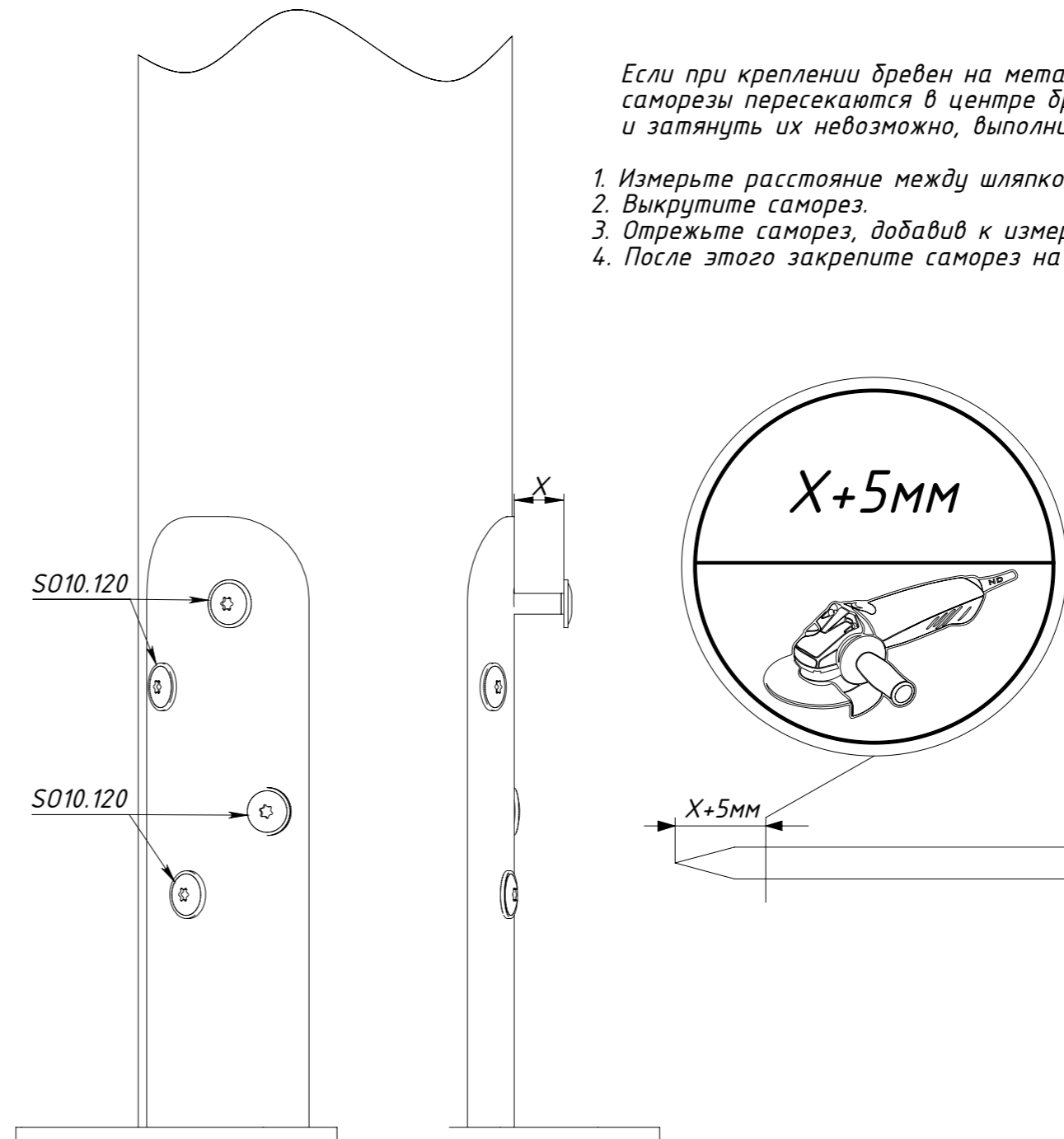


Рисунок 4

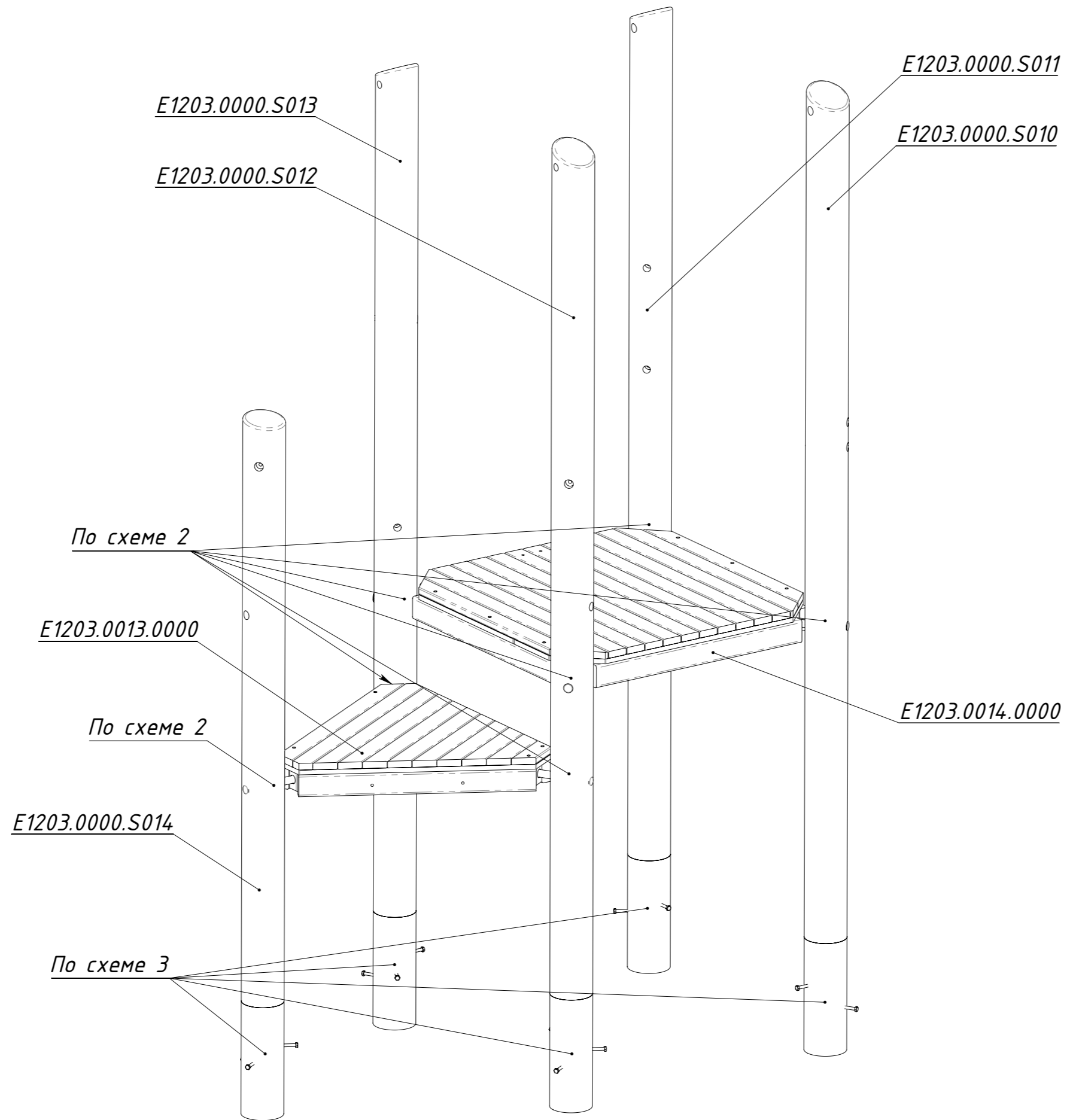


Рисунок 5

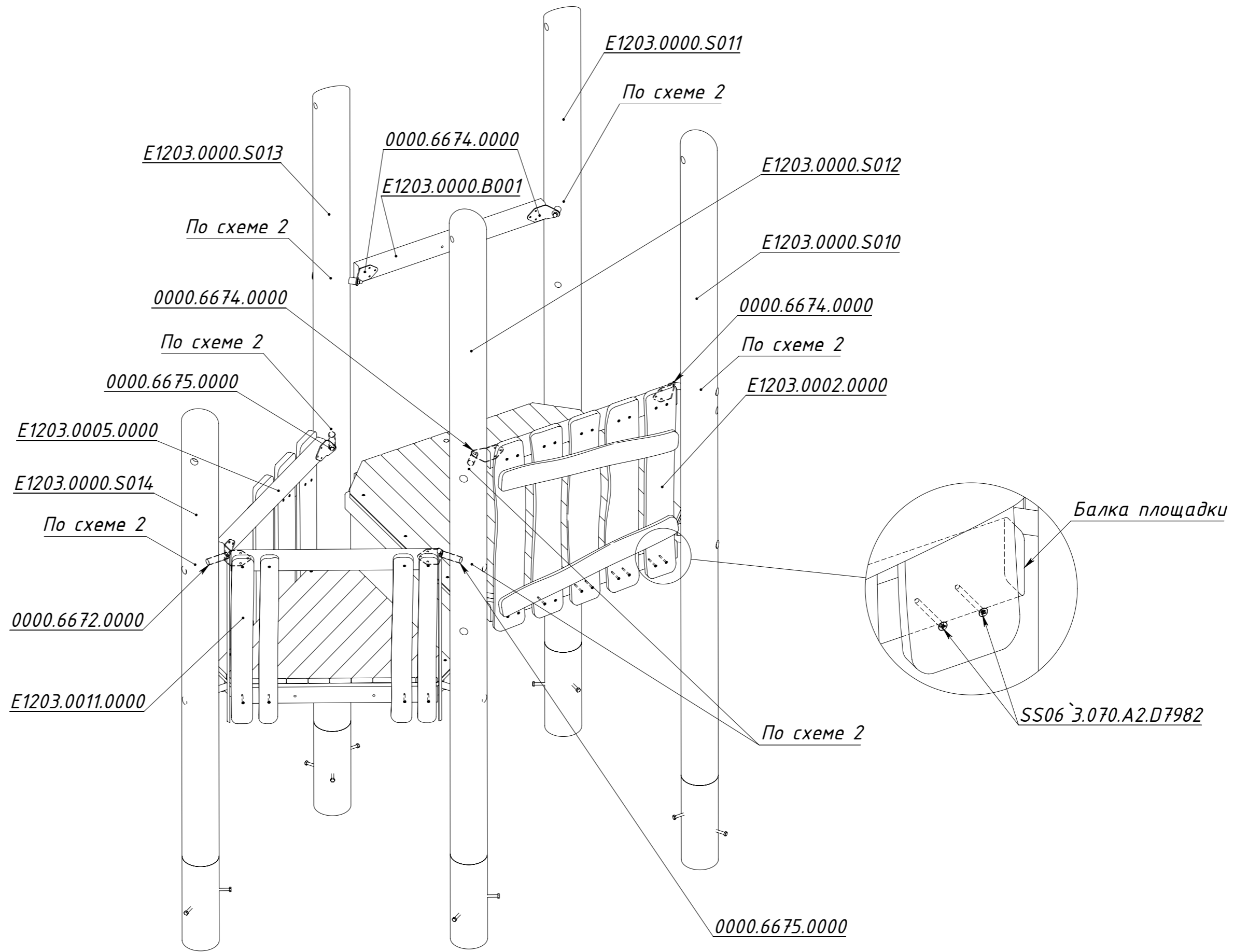
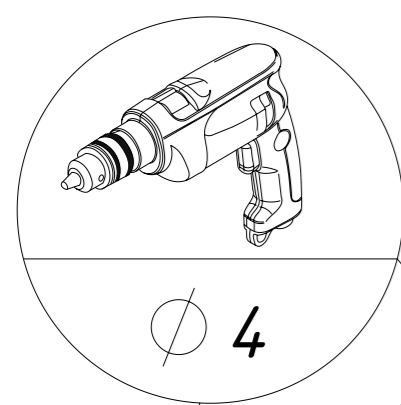


Рисунок 6

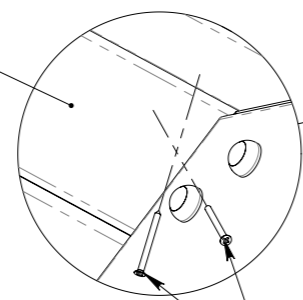


Предварительное сверление под саморез SS06.070.D7982

BF10.090.A2.D603

ВИД F

0000.0000.B635



SS06.070.D7982

SS06.070.D7982

0000.0000.B664

0000.0000.2114

0000.0000.B576

0000.0000.B635

0000.0000.B636

0000.0000.B665

0000.0000.B636

0000.0000.B664

0000.0000.2114

0000.0000.B665

Рисунок 7

0000.0000.B636

STP.0005

NT10.D985

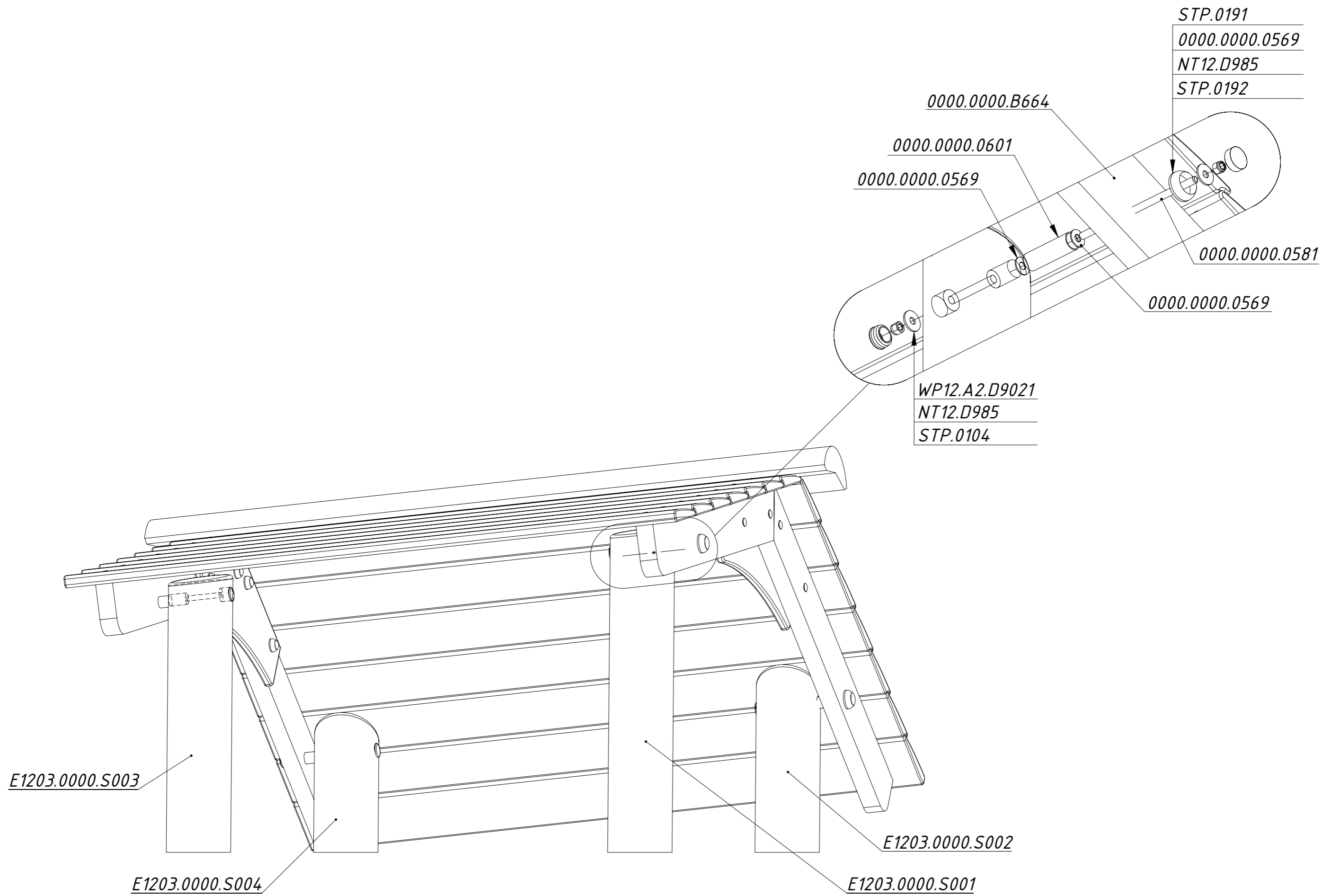


Рисунок 8

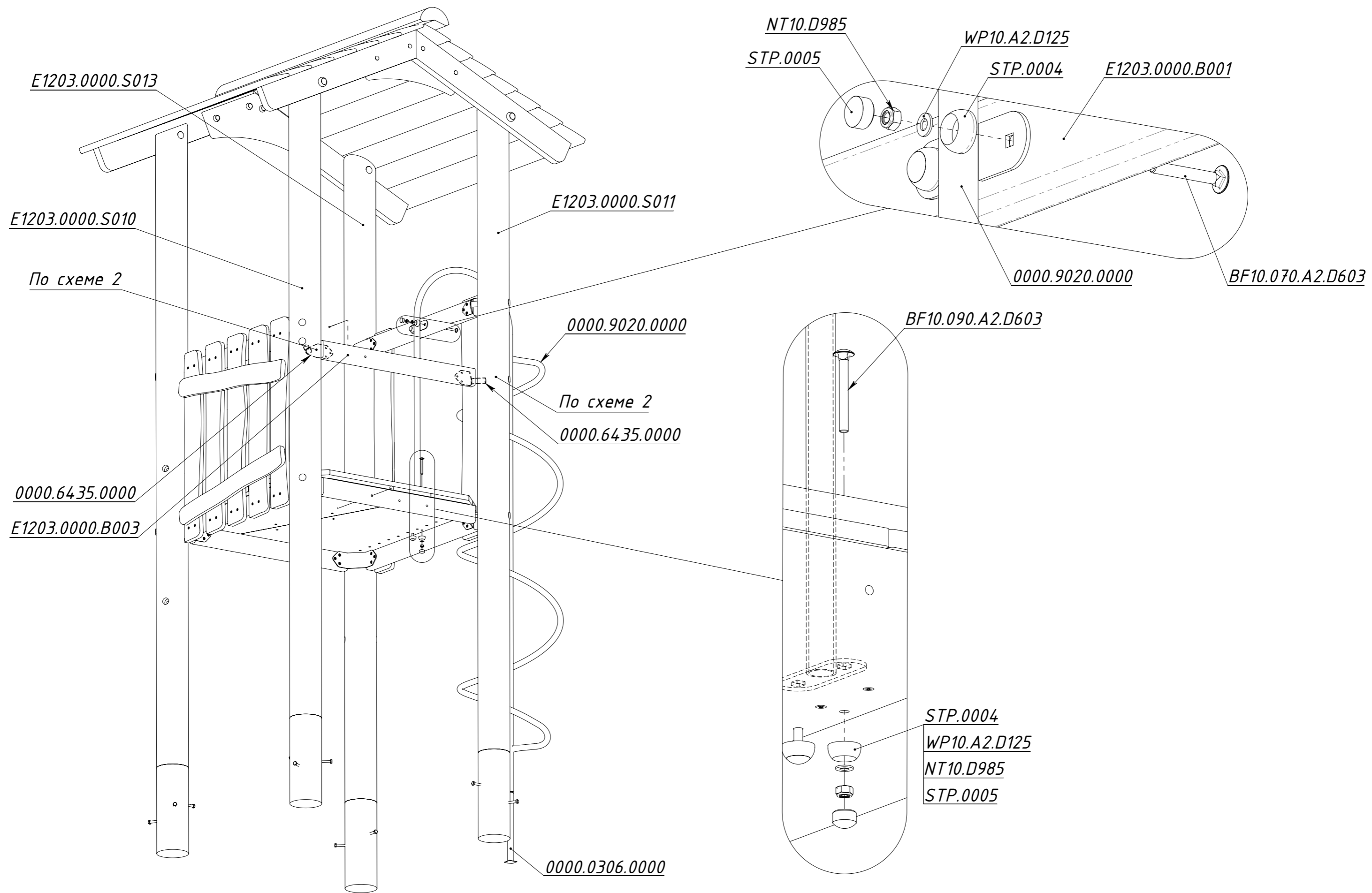
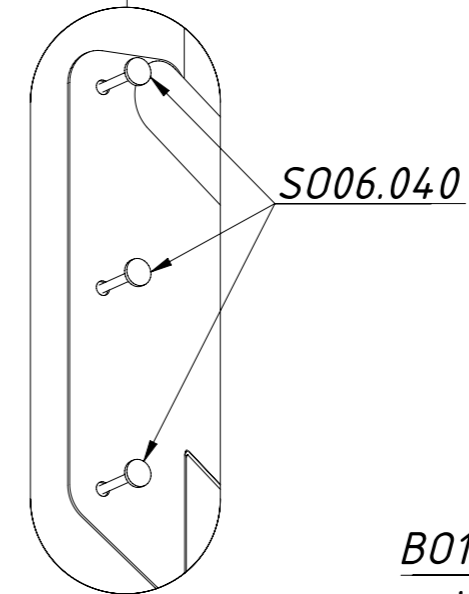
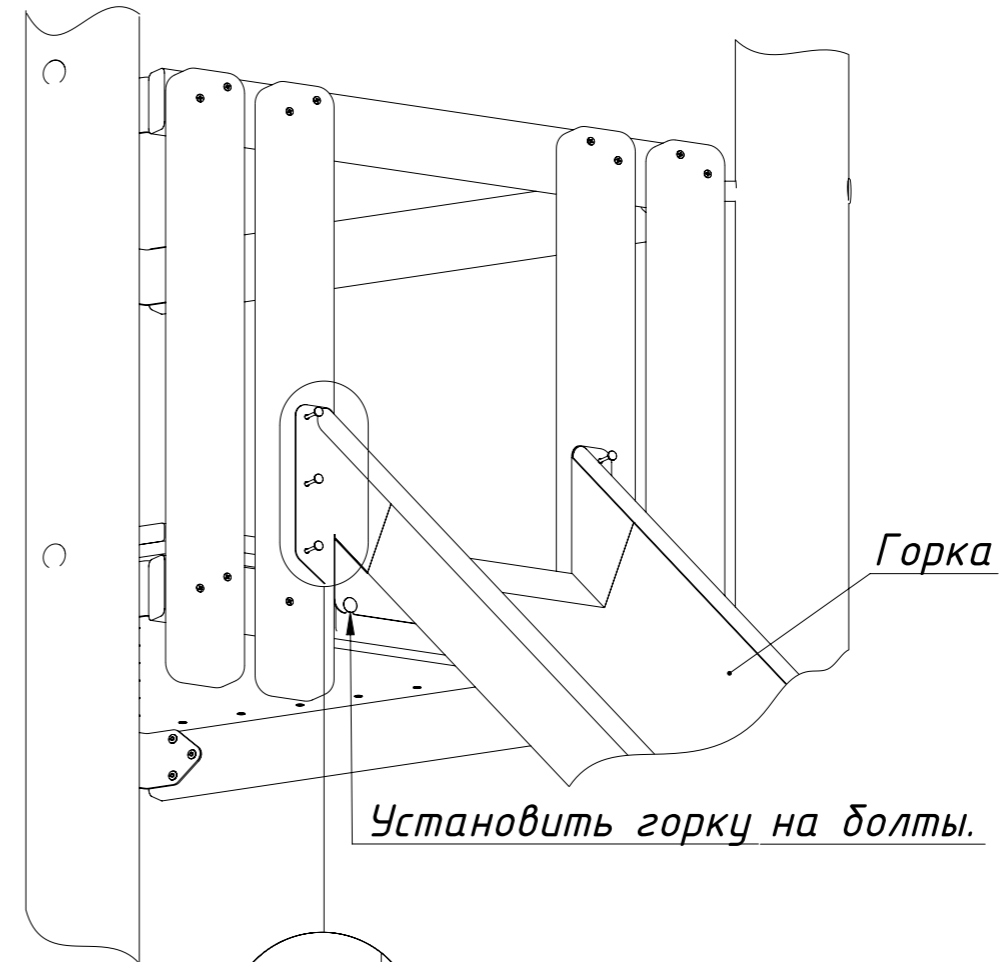
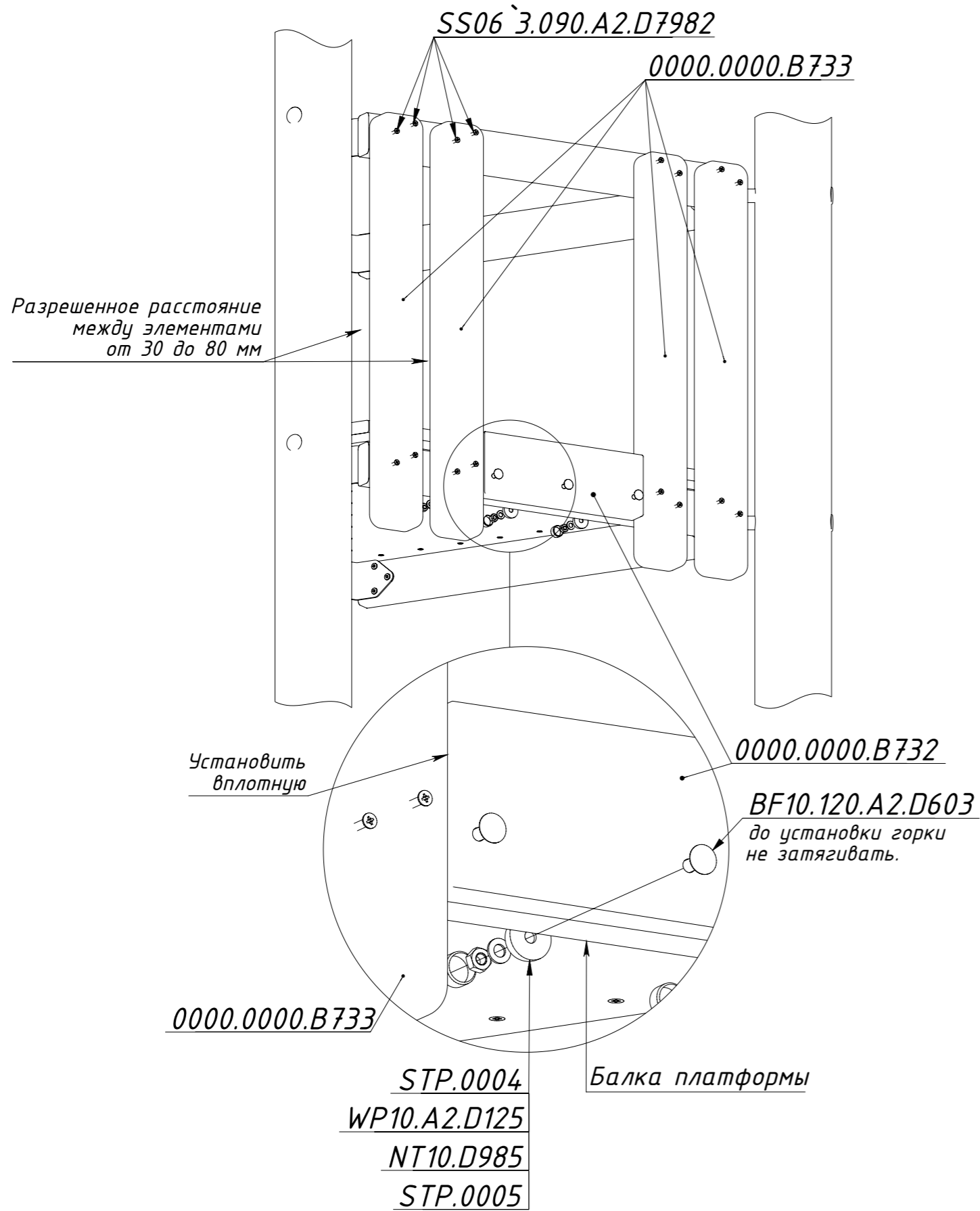


Рисунок 9

Монтаж горки.

Шаг 1. Установить доски.

Шаг 2. Установить горку.



Монтаж закладных горки.

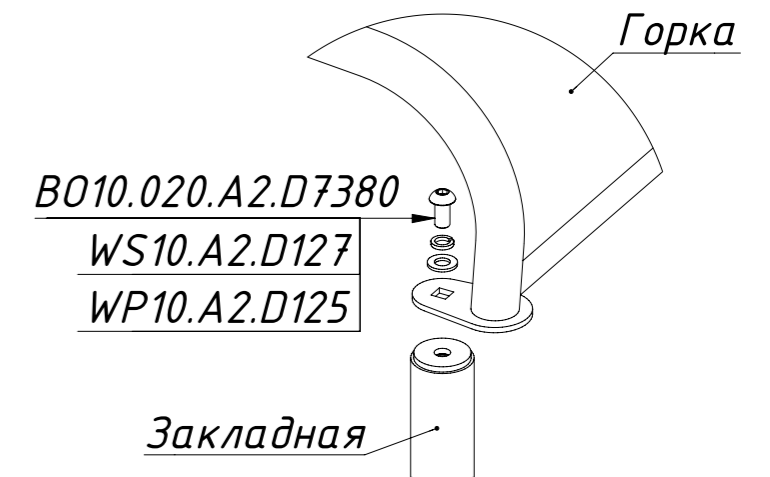


Рисунок 10

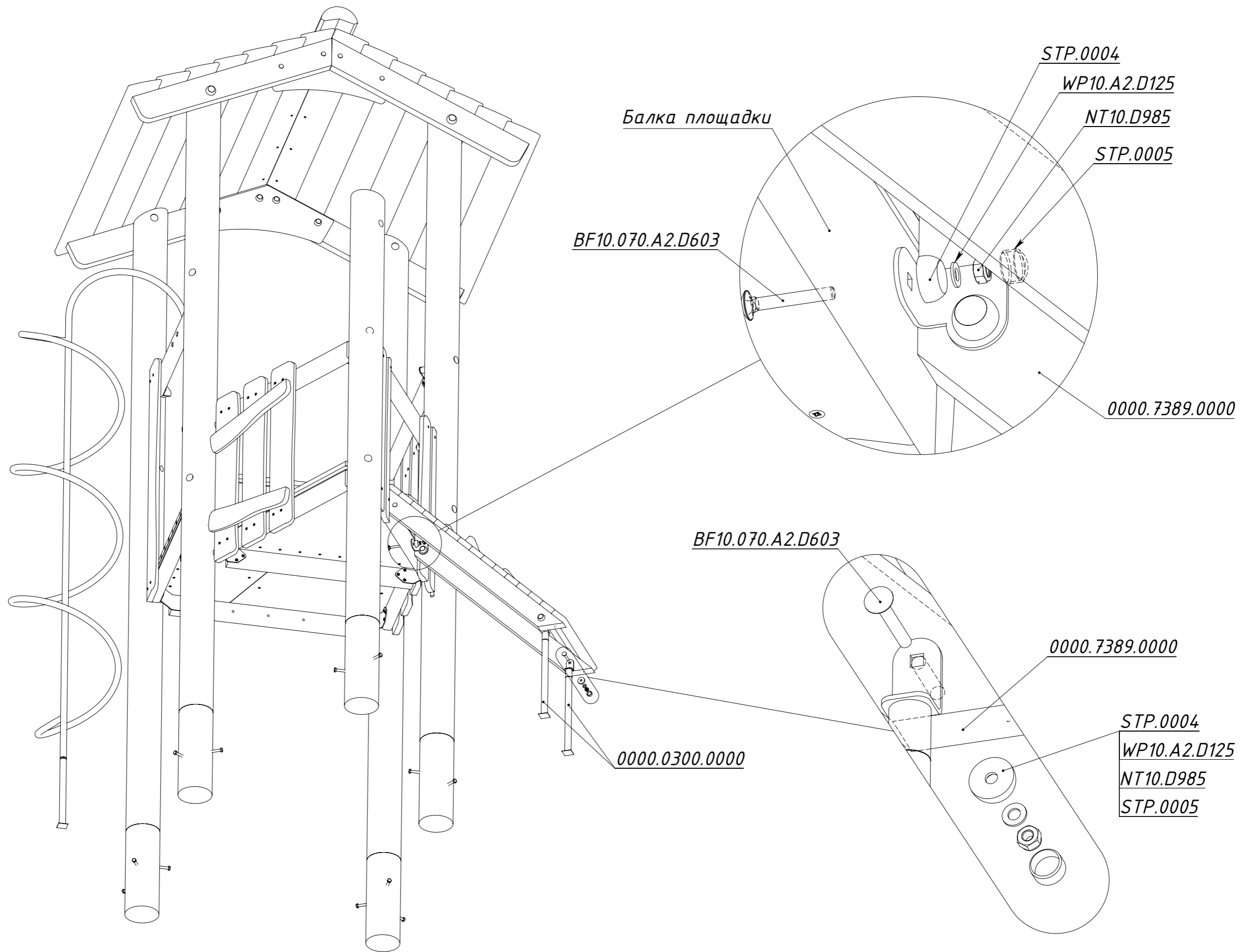


Рисунок 11

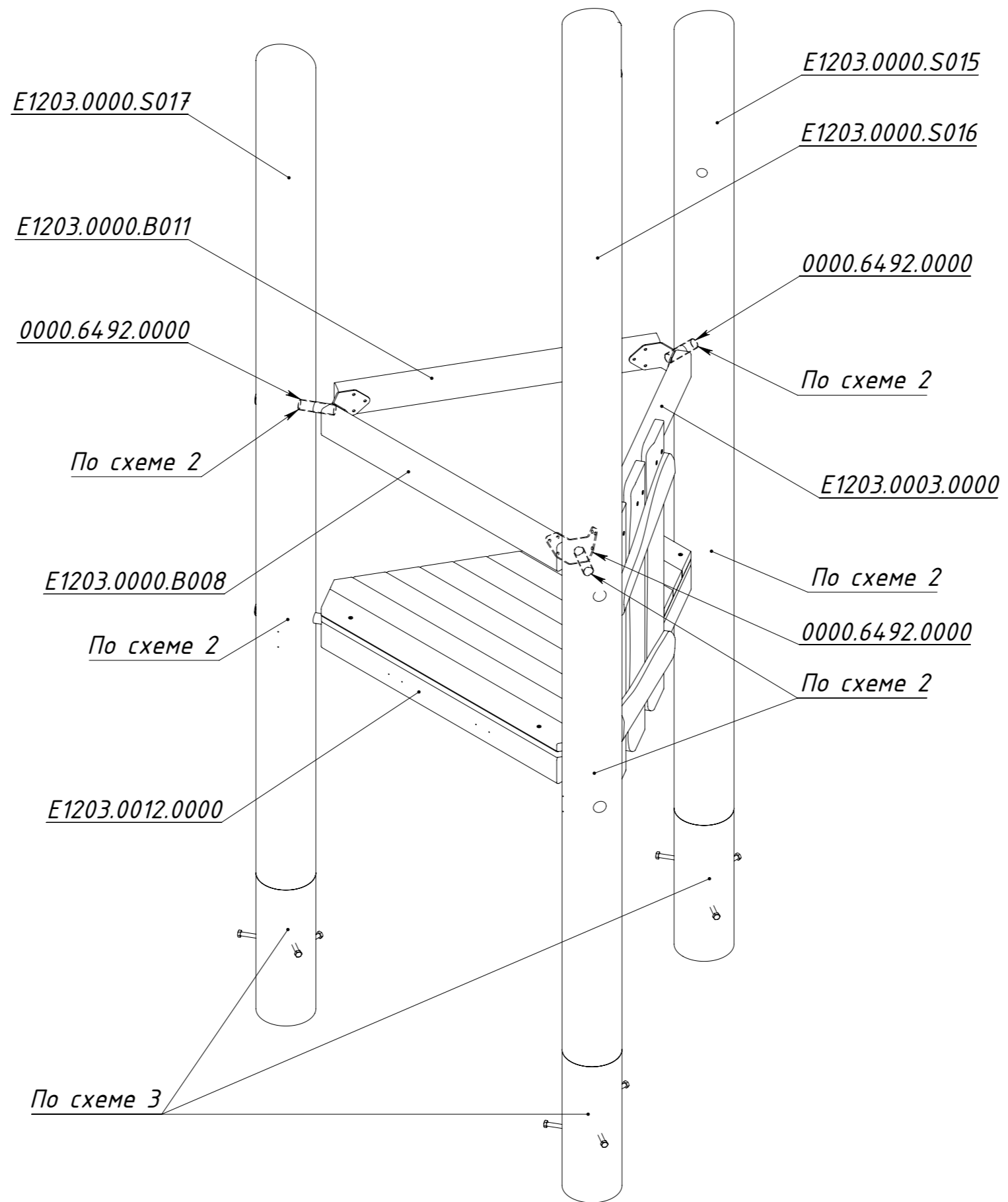


Рисунок 12

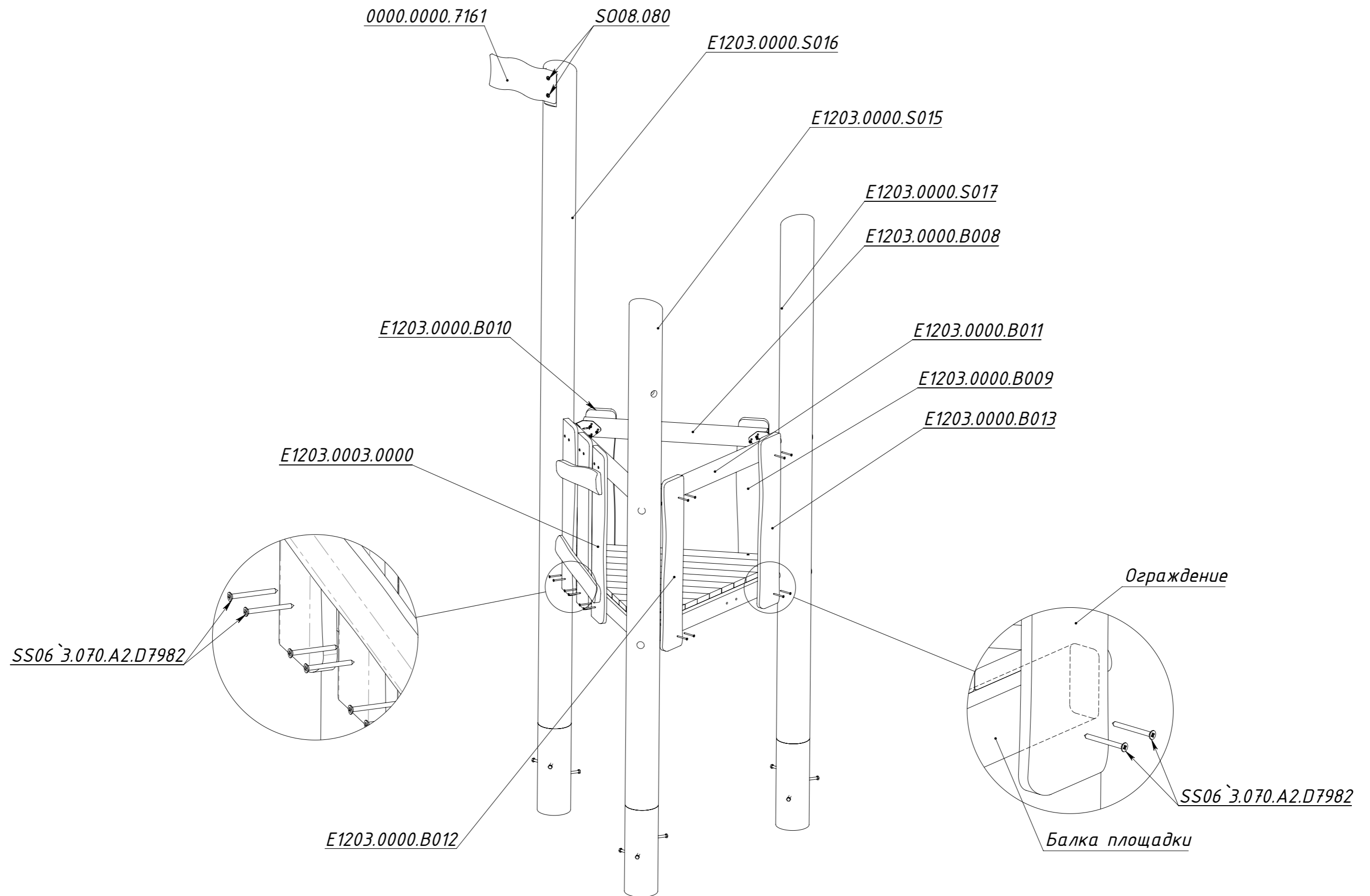


Рисунок 13

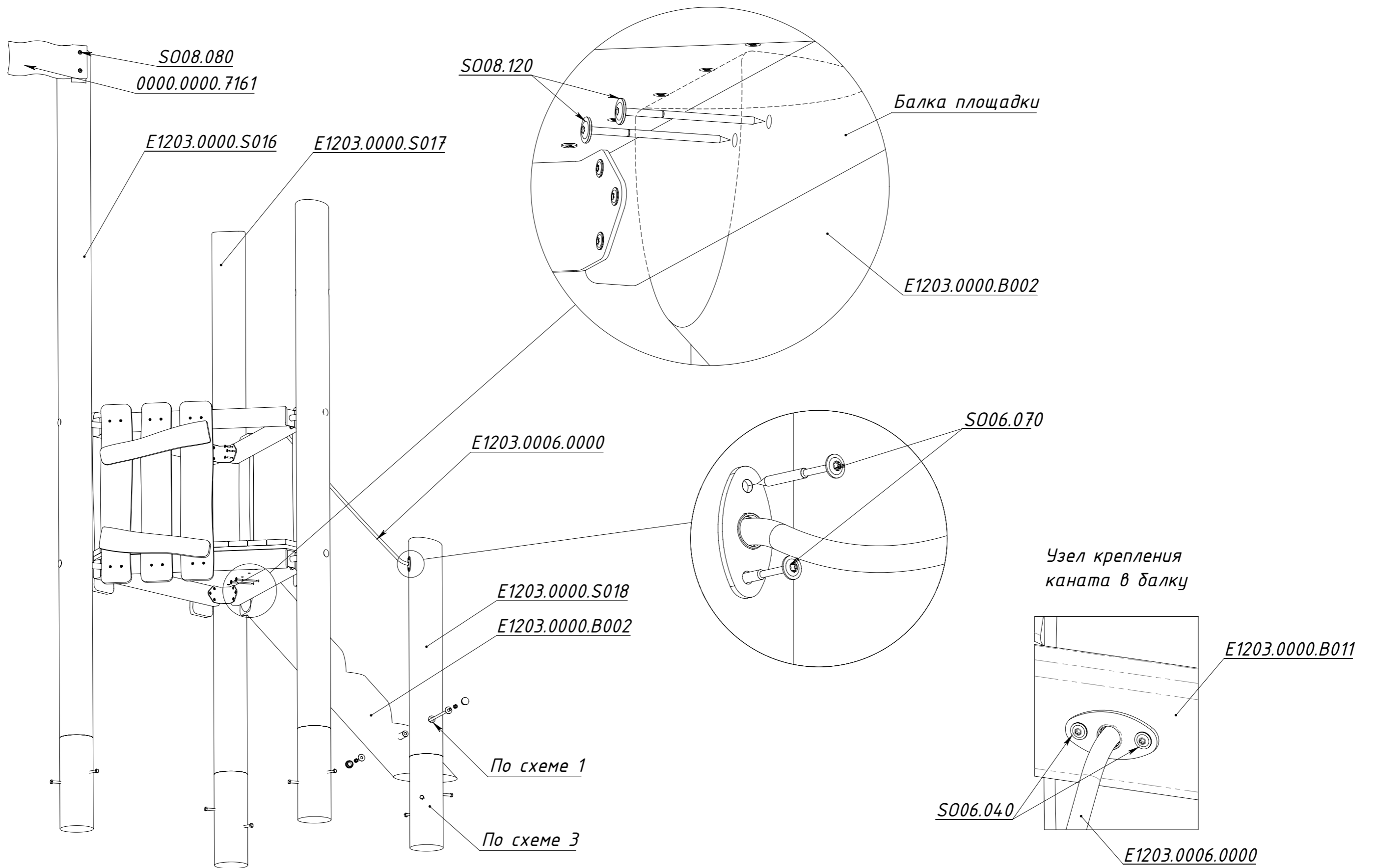


Рисунок 14

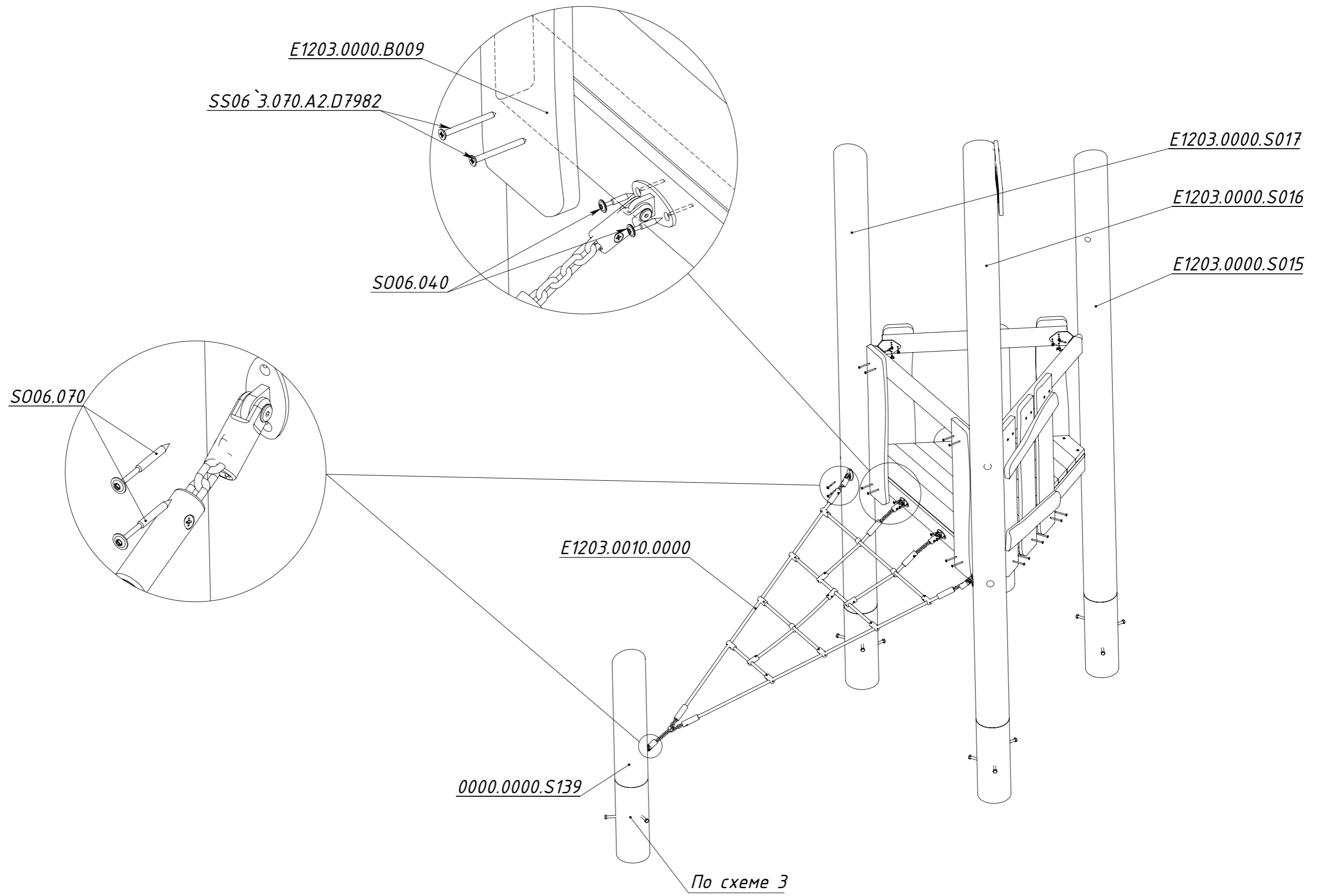


Рисунок 15

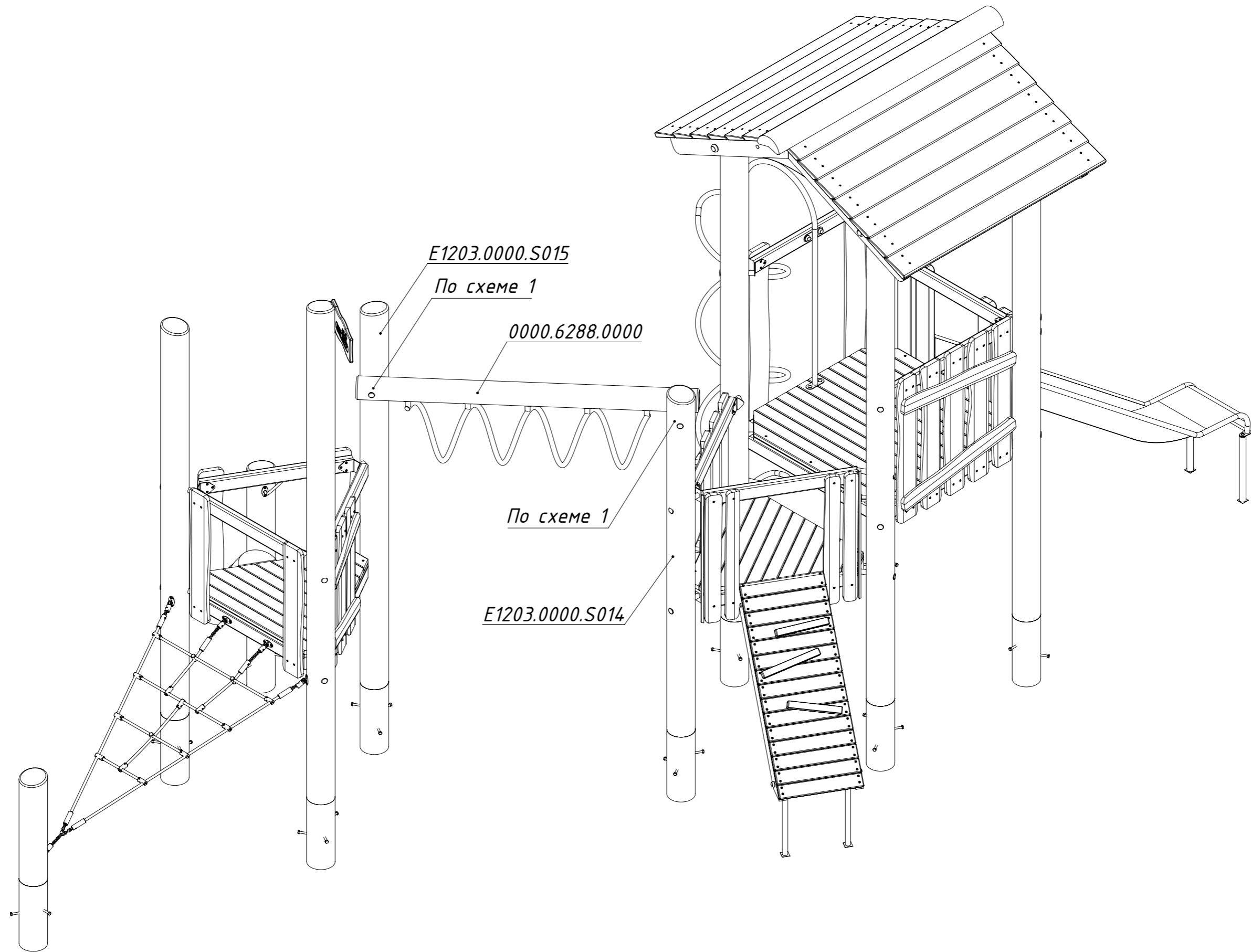


Рисунок 16