
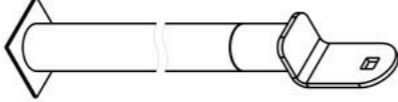
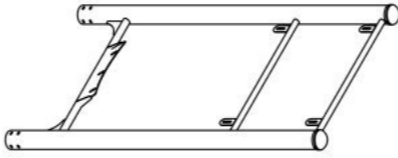
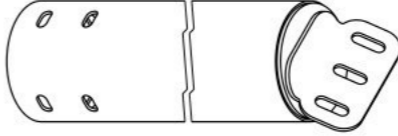

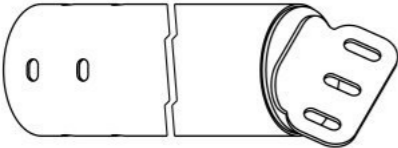
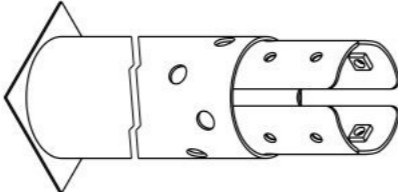
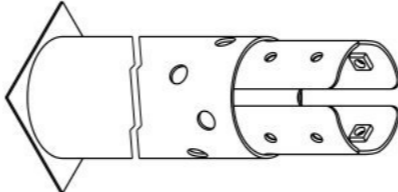
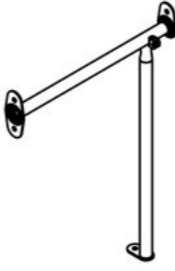
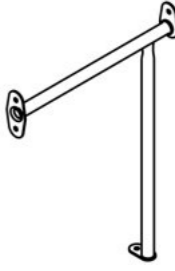
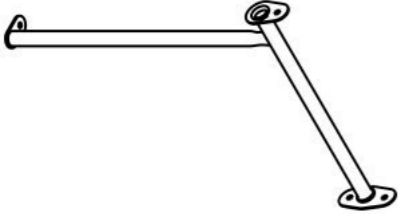
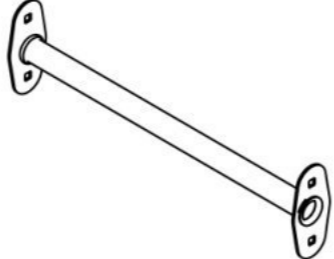
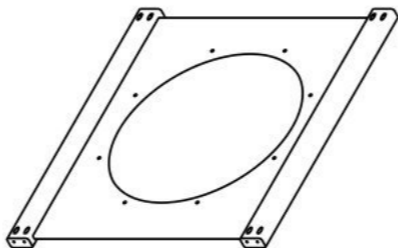
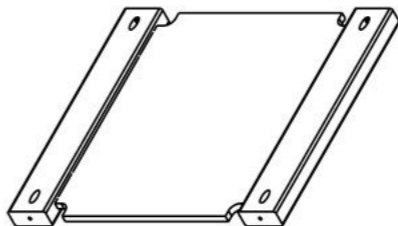



Инструкция по сборке
EL3102.0000.0000



Таблица 1 — Составные части оборудования

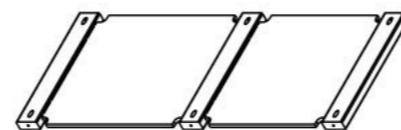
 <p>0000.0203.0000 — 9 шт</p>	 <p>0000.0300.0000 — 2 шт</p>	 <p>0000.0467.0000 — 2 шт</p>	 <p>0000.0468.0000 — 1 шт</p>	 <p>0000.0469.0000 — 4 шт</p>
 <p>0000.0470.0000 — 1 шт</p>	 <p>0000.0472.0000 — 6 шт</p>	 <p>0000.0475.0000 — 4 шт</p>	 <p>0000.1135.0000 — 1 шт</p>	 <p>0000.1206.0000 — 2 шт</p>
 <p>0000.1207.0000 — 1 шт</p>	 <p>0000.1210.0000 — 4 шт</p>	 <p>0000.4079.0000 — 2 шт</p>	 <p>0000.4116.0000 — 2 шт</p>	 <p>0000.4118.0000 — 2 шт</p>



0000.4119.0000 — 4 шт



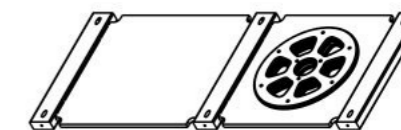
0000.4122.0000 — 4 шт



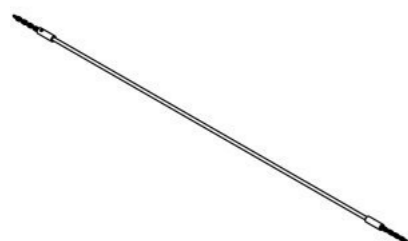
0000.4135.0000 — 2 шт



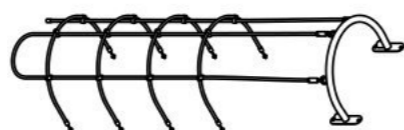
0000.4136.0000 — 3 шт



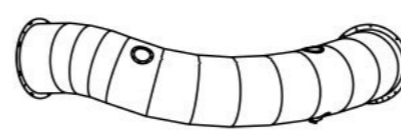
0000.4137.0000 — 2 шт



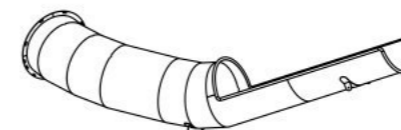
0000.5130.0000 — 1 шт



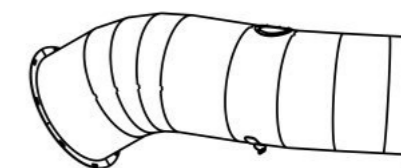
0000.5202.0000 — 1 шт



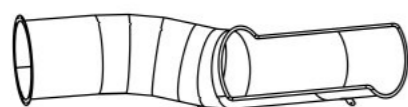
0000.6375.0000 — 1 шт



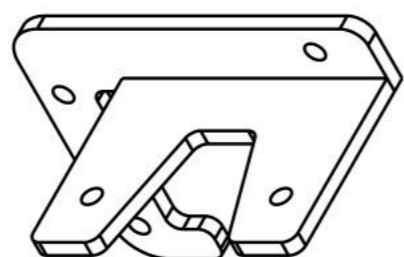
0000.6376.0000 — 1 шт



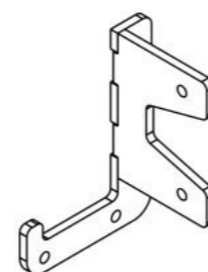
0000.6381.0000 — 1 шт



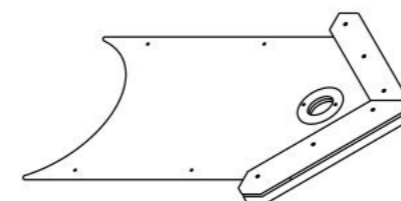
0000.6382.0000 — 1 шт



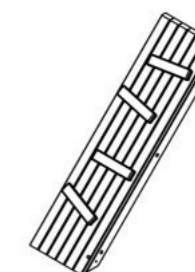
0000.6393.0000 — 76 шт



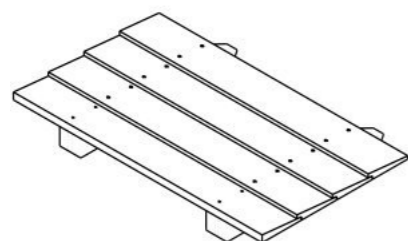
0000.6394.0000 — 76 шт



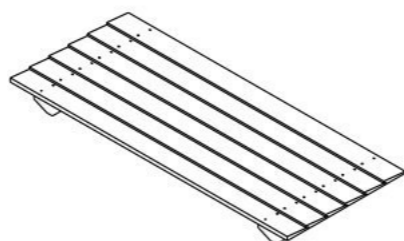
0000.7287.0000 — 2 шт



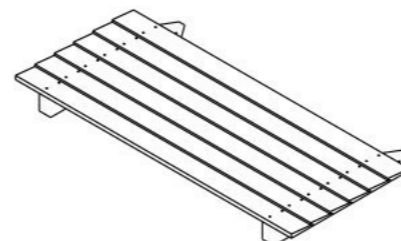
0000.7438.0000 — 1 шт



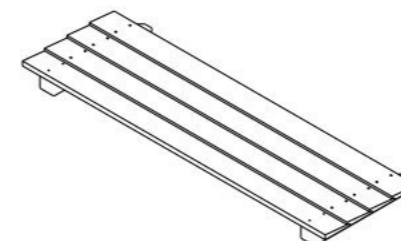
0000.7446.0000 — 1 шт



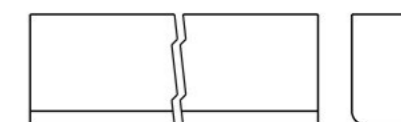
0000.7447.0000 — 2 шт




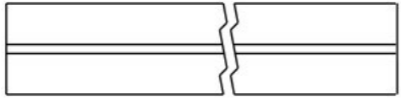
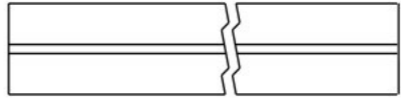
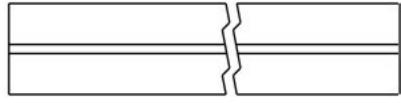
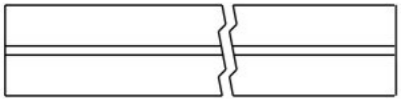
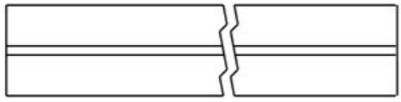
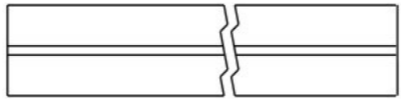
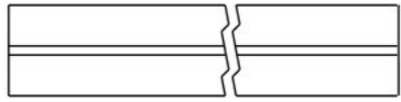
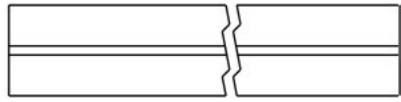
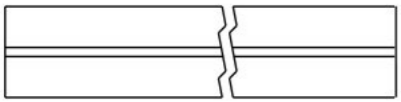
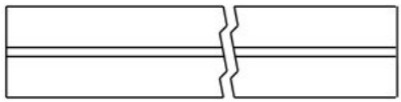
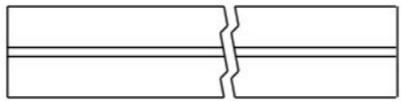

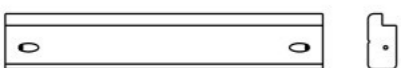
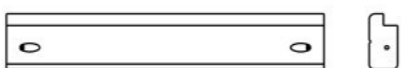
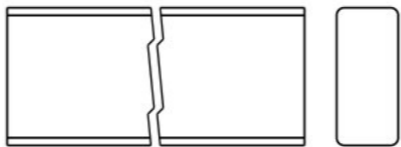
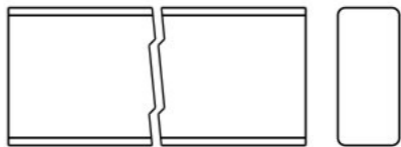
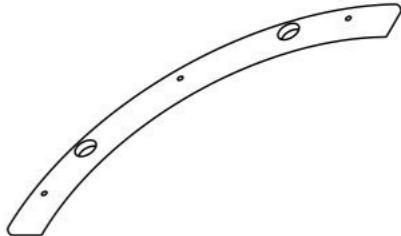
0000.7448.0000 — 1 шт

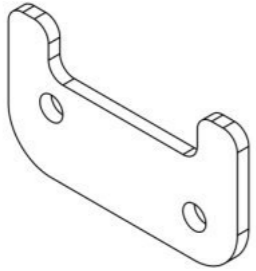
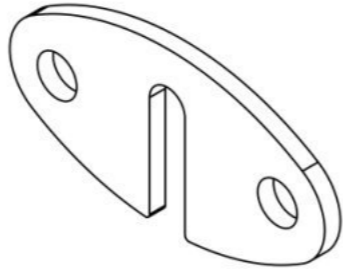
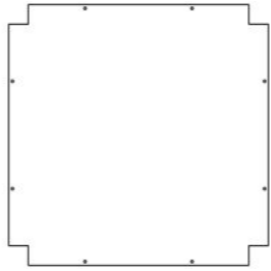
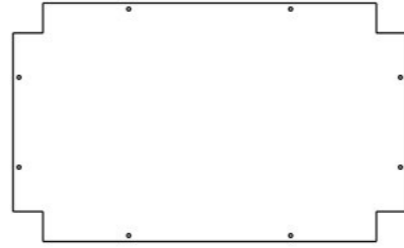
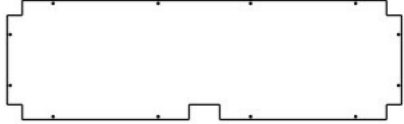
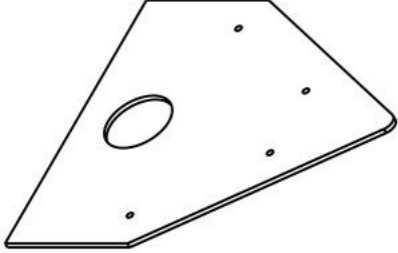
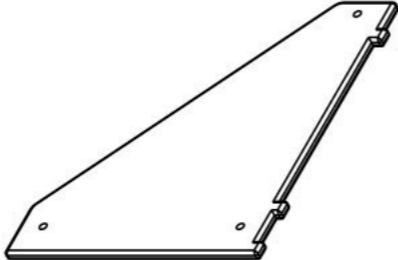
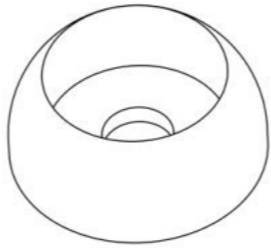
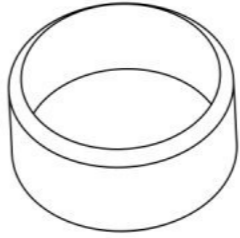
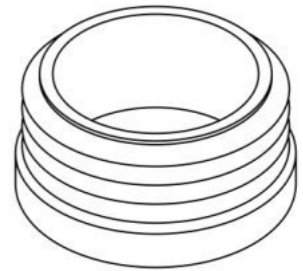












EL3102.0001.0000 — 1 шт



0000.0000.B437 — 4 шт

 <p>0000.0000.B452 — 4 шт</p>	 <p>EL3102.0000.S001 — 1 шт</p>	 <p>EL3102.0000.S002 — 1 шт</p>	 <p>EL3102.0000.S003 — 1 шт</p>	 <p>EL3102.0000.S004 — 1 шт</p>
 <p>EL3102.0000.S005 — 1 шт</p>	 <p>EL3102.0000.S006 — 1 шт</p>	 <p>EL3102.0000.S007 — 1 шт</p>	 <p>EL3102.0000.S008 — 1 шт</p>	 <p>EL3102.0000.S009 — 1 шт</p>
 <p>EL3102.0000.S010 — 1 шт</p>	 <p>EL3102.0000.S011 — 1 шт</p>	 <p>EL3102.0000.S012 — 1 шт</p>	 <p>EL3102.0000.S013 — 1 шт</p>	 <p>0000.0000.B436 — 32 шт</p>
 <p>0000.0000.B461 — 4 шт</p>	 <p>EL3102.0000.B001 — 1 шт</p>	 <p>0000.0000.B440 — 19 шт</p>	 <p>0000.0000.B473 — 4 шт</p>	 <p>0000.0000.4243 — 12 шт</p>

 <p>0000.0000.0291 — 90 шт</p>	 <p>0000.0000.0878 — 1 шт</p>	 <p>0000.0000.5312 — 9 шт</p>	 <p>0000.0000.5317 — 1 шт</p>	 <p>EL3102 0000.0001 — 1 шт</p>
 <p>0000.0000.2117 — 2 шт</p>	 <p>0000.0000.7176 — 4 шт</p>	 <p>STP.0004 (Колпачок защитно-декор., пластик., M10, Ø37 мм) — 6 шт</p>	 <p>STP.0005 (Заглушка колпачка защитно-декор., пластик., M10, Ø37 мм) — 6 шт</p>	 <p>STP.0016 (Заглушка круглая, пластик., Ø32 мм) — 8 шт</p>
 <p>BF10.030.D603 (Болт меб., с квадр. подголовником, M10×30, DIN 603) — 8 шт</p>	 <p>BF10.040.D603 (Болт меб., с квадр. подголовником, M10×40, DIN 603) — 20 шт</p>	 <p>BF10.060.D603 (Болт меб., с квадр. подголовником, M10×60, DIN 603) — 8 шт</p>	 <p>BF10.070.D603 (Болт меб., с квадр. подголовником, M10×70, DIN 603) — 4 шт</p>	 <p>BF10.130.D603 (Болт меб., с квадр. подголовником, M10×130, DIN 603) — 4 шт</p>
 <p>BO06.040.D7380 (Болт полусфер., с внутр. шестигр., M6×40, DIN 7380) — 18 шт</p>	 <p>BO08.030.D7380 (Болт полусфер., с внутр. шестигр., M8×30, DIN 7380) — 1 шт</p>	 <p>BO10.020.D7380 (Болт полусфер., с внутр. шестигр., M10×20, DIN 7380) — 118 шт</p>	 <p>ND06.D1587 (Гайка колпачковая, M6, DIN 1587) — 18 шт</p>	 <p>ND08.D1587 (Гайка колпачковая, M8, DIN 1587) — 1 шт</p>



ND10.D1587 (Гайка колпачковая, M10, DIN 1587) — 76 шт



NF10.D6923 (Гайка с фланцем, M10, DIN 6923) — 6 шт



SO05.040.D7505 (Винт самонар., полусфер., 5×40, DIN 7505) — 760 шт



SO06.070 (Винт самонар., полусфер., с пресс-шайбой, TORX, 6×70) — 180 шт



SO06.090 (Винт самонар., полусфер., с пресс-шайбой, TORX, 6×90) — 268 шт



SO08.080 (Винт самонар., полусфер., с пресс-шайбой, TORX, 8×80) — 58 шт



SO08.120 (Винт самонар., полусфер., с пресс-шайбой, TORX, 8×120) — 16 шт



SS05.050.D7982 (Винт самонар., потай., 5×50, DIN 7982) — 92 шт



WP06.D9021 (Шайба увеличенная, M6, DIN 9021) — 18 шт



WP08.D125 (Шайба плоская, M8, DIN 125) — 1 шт



WP10.D125 (Шайба плоская, M10, DIN 125) — 14 шт



WP10.D9021 (Шайба увеличенная, M10, DIN 9021) — 68 шт



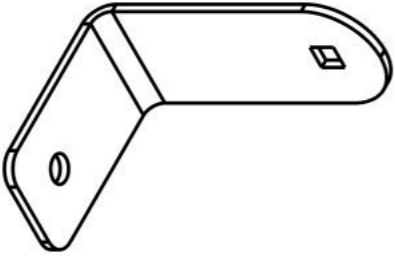
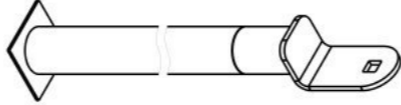
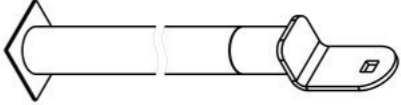
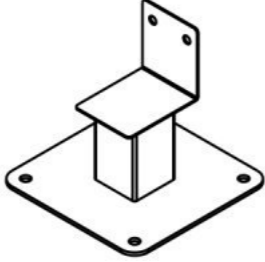
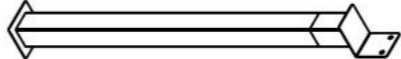
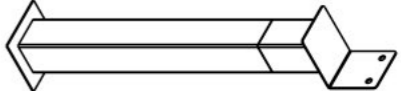
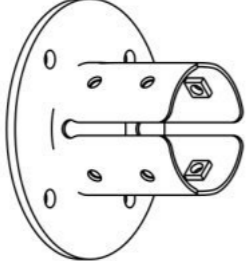
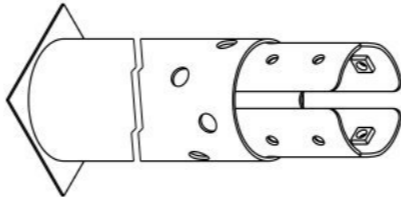
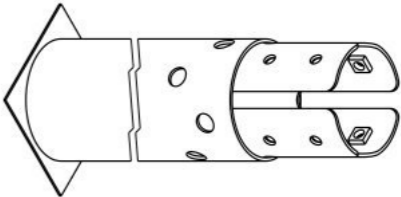
WS08.D127 (Шайба гроверная, M8, DIN 127) — 1 шт

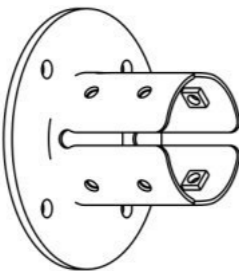
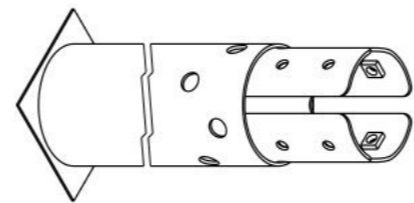
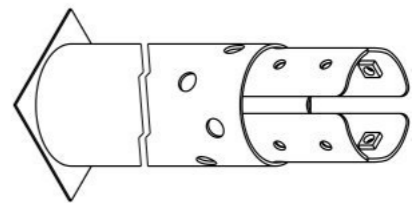


WS10.D127 (Шайба гроверная, M10, DIN 127) — 76 шт

Инструкция по сборке описывает порядок сборки оборудования для одного вида установки (варианта монтажа). В таблице 2 указано какая опора применяется на оборудовании в зависимости от варианта монтажа.

Таблица 2 — Таблица применяемости опор оборудования

Анкер. СУПП ¹	Бетон. НУПП ²	Бетон. СУПП ³
 <p data-bbox="498 646 706 680">0000.0000.0483</p>	 <p data-bbox="1412 646 1620 680">0000.0301.0000</p>	 <p data-bbox="2332 646 2540 680">0000.0300.0000</p>
 <p data-bbox="498 1100 706 1134">0000.0321.0000</p>	 <p data-bbox="1412 1100 1620 1134">0000.0322.0000</p>	 <p data-bbox="2332 1100 2540 1134">0000.0203.0000</p>
 <p data-bbox="498 1547 706 1581">0000.0471.0000</p>	 <p data-bbox="1412 1547 1620 1581">0000.0473.0000</p>	 <p data-bbox="2332 1547 2540 1581">0000.0472.0000</p>

Анкер. СУПП ¹	Бетон. НУПП ²	Бетон. СУПП ³
 <p data-bbox="489 472 712 514">0000.0474.0000</p>	 <p data-bbox="1409 472 1617 514">0000.0476.0000</p>	 <p data-bbox="2329 472 2537 514">0000.0475.0000</p>

¹ — Монтаж с использованием анкерных опор и синтетического ударопоглощающего покрытия площадки

² — Монтаж с использованием бетонизируемых опор и насыпного ударопоглощающего покрытия площадки

³ — Монтаж с использованием бетонизируемых опор и синтетического ударопоглощающего покрытия площадки

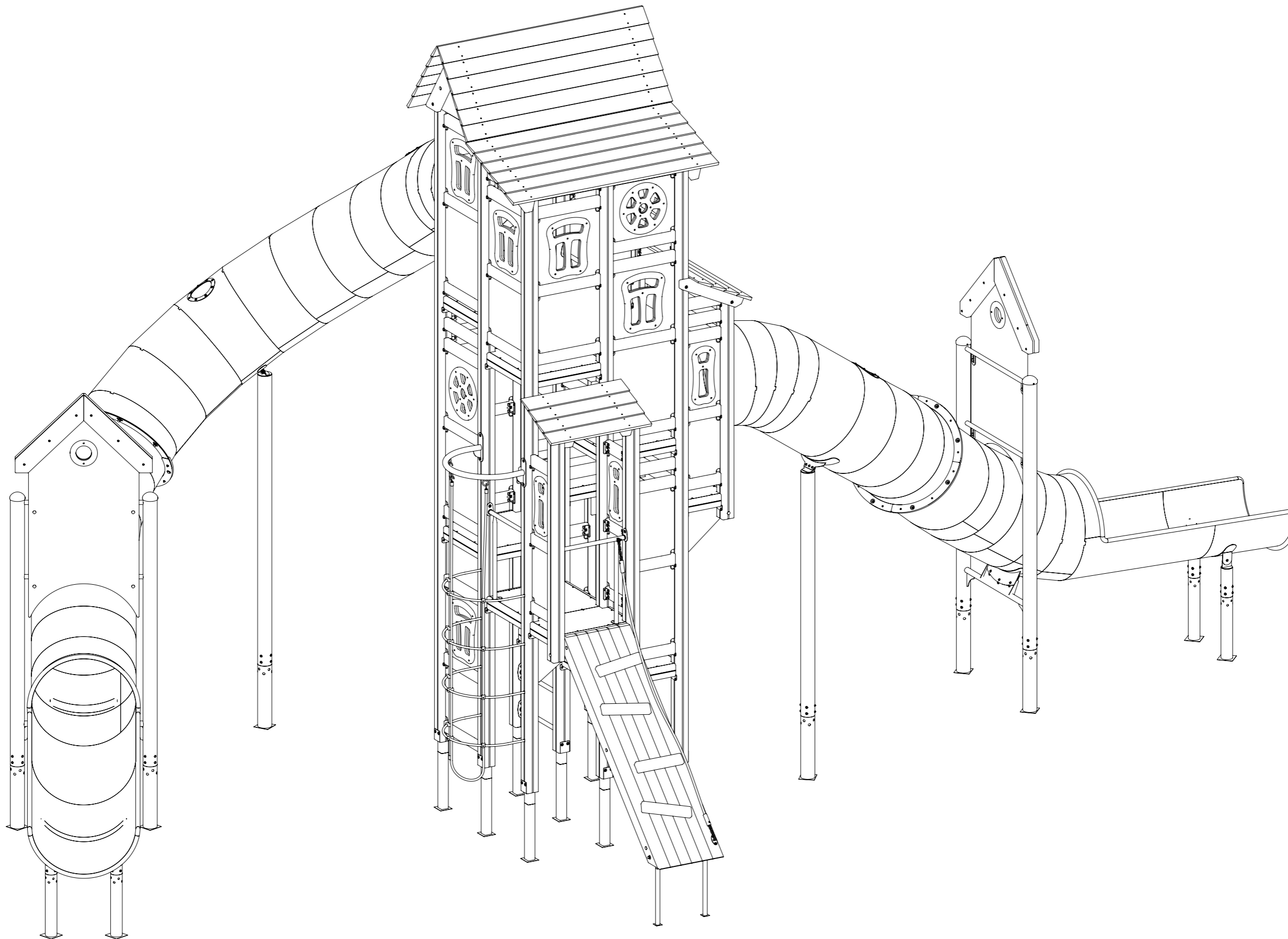


Рисунок 1

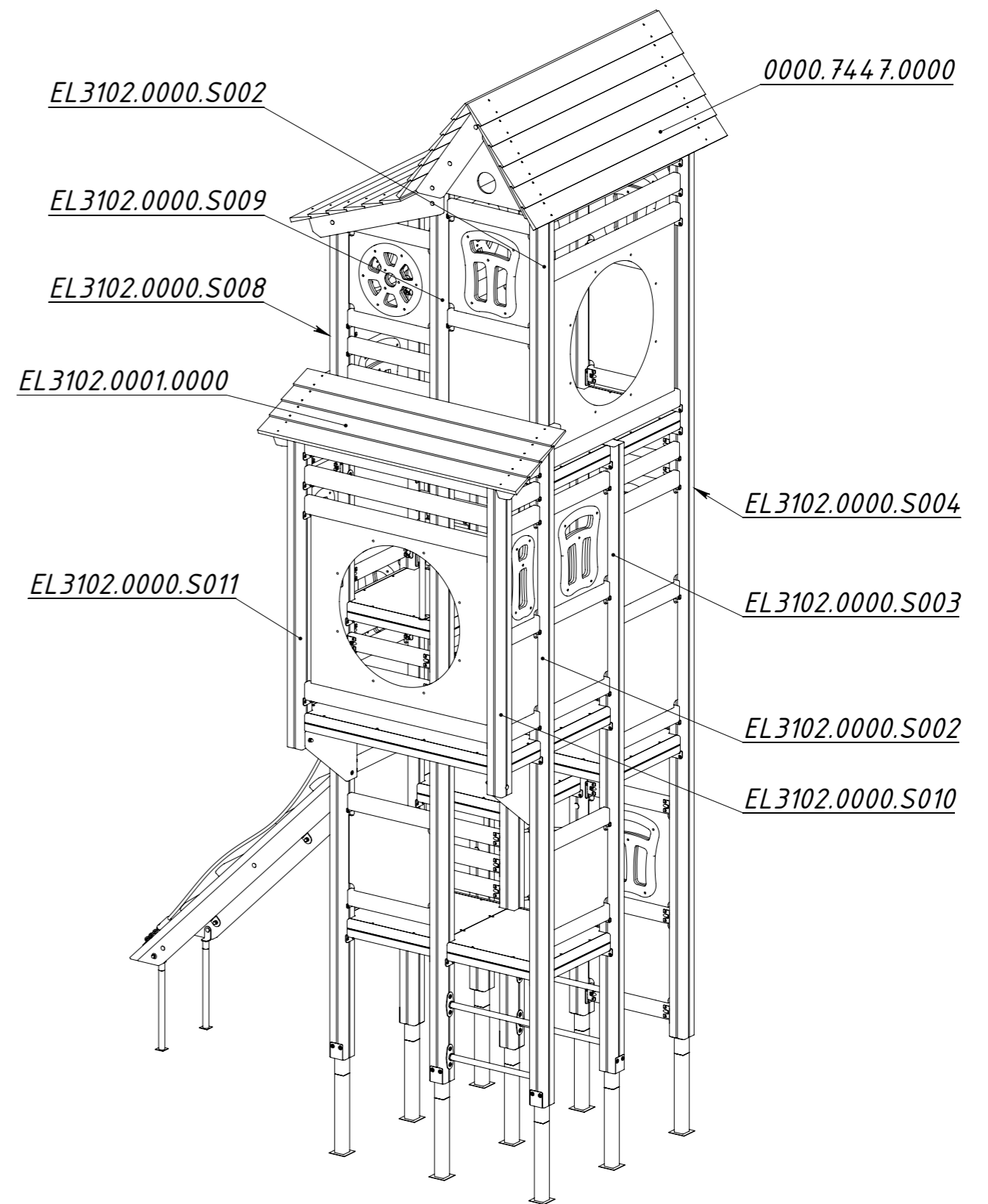
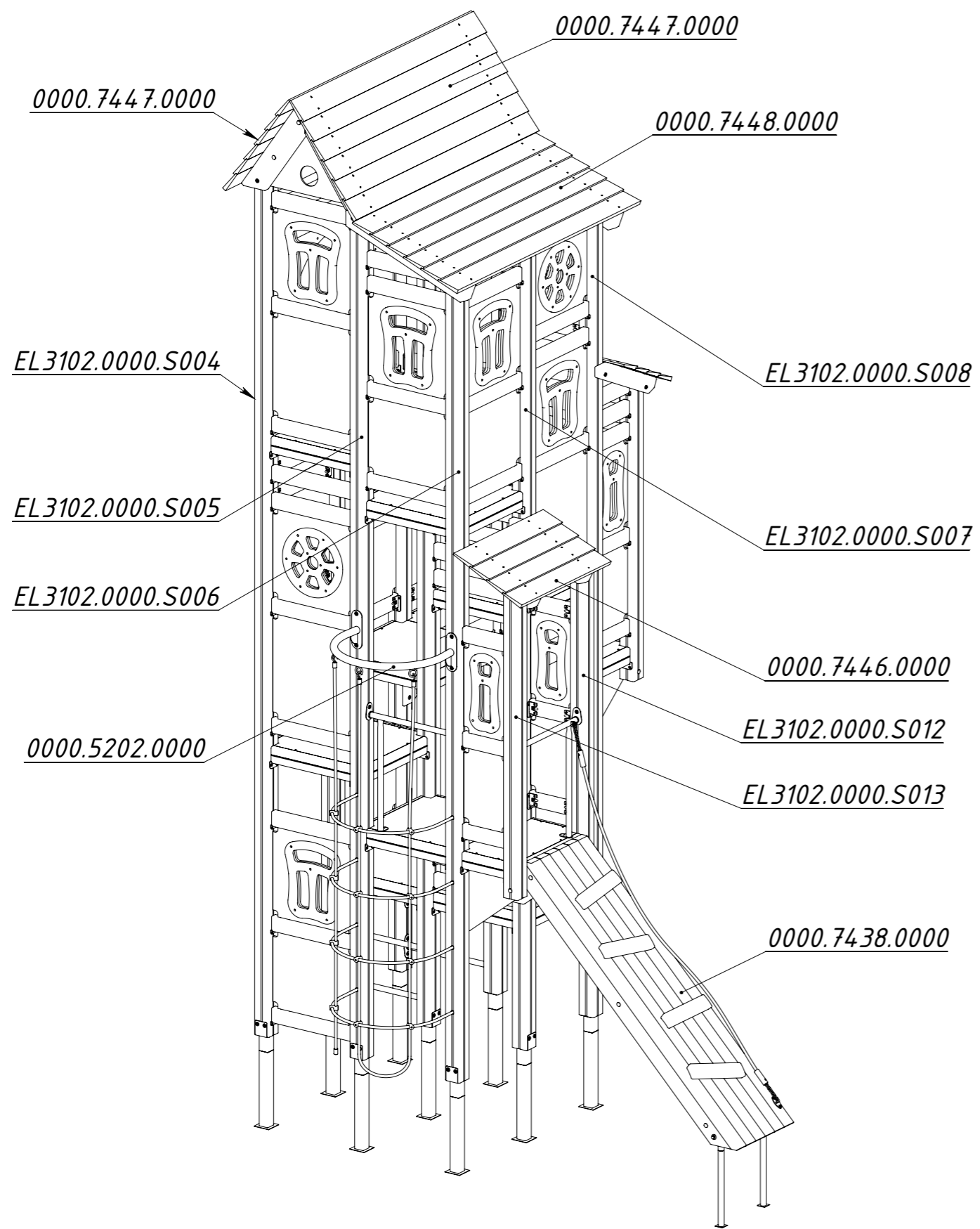
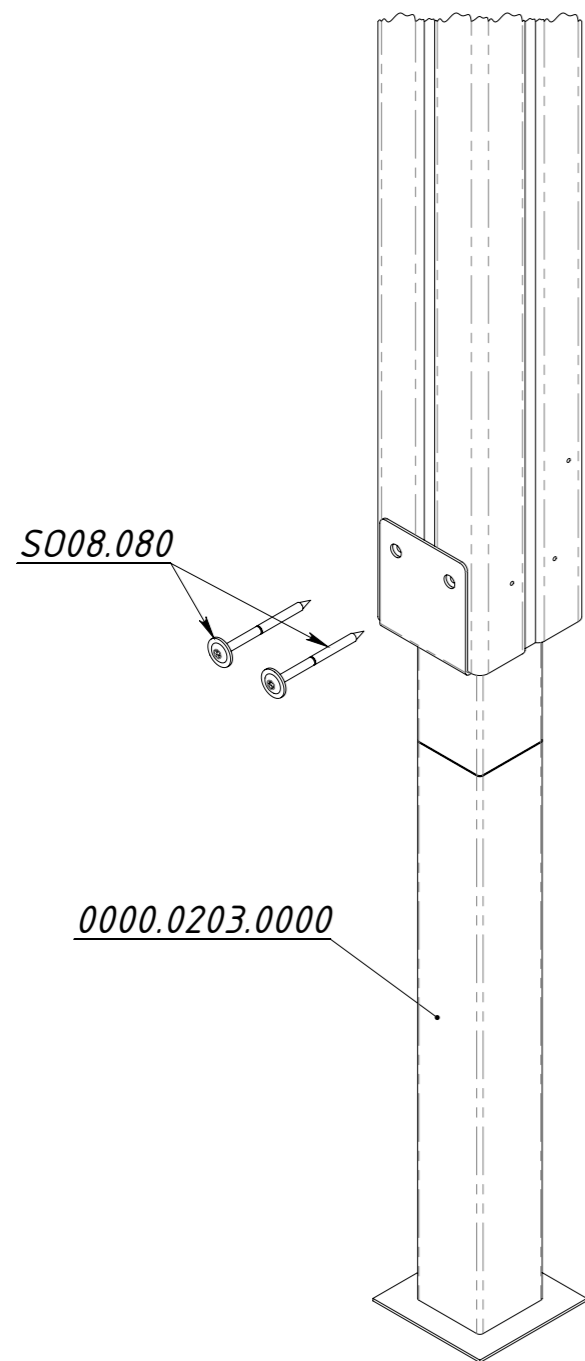
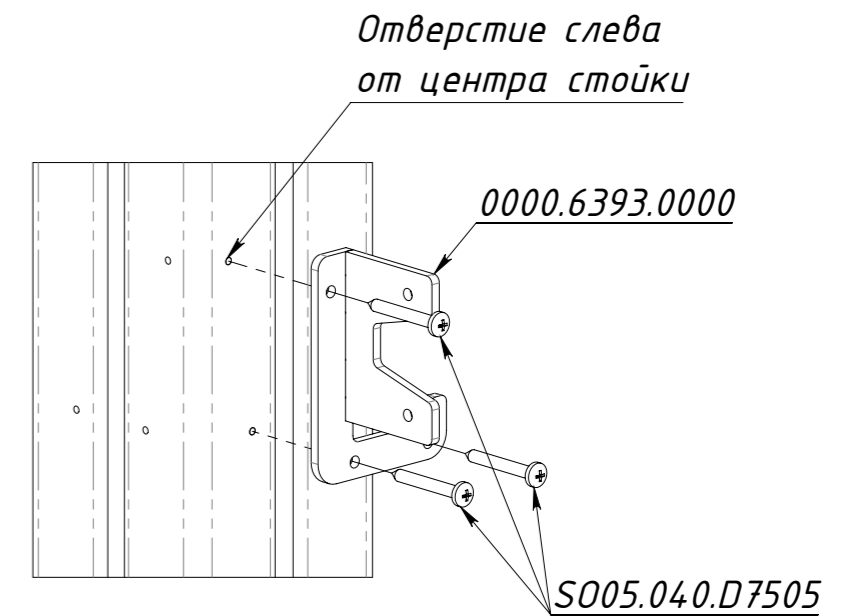
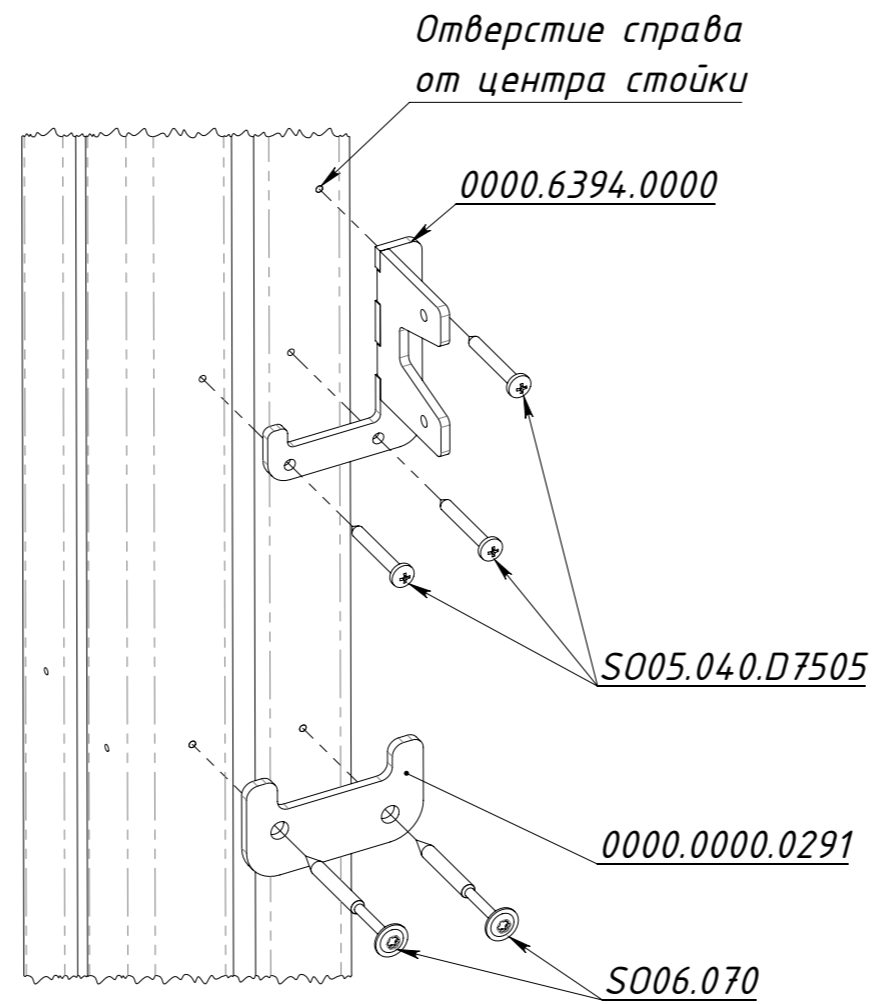


Рисунок 2

ШАГ 1. Установить вкопки на стойки.



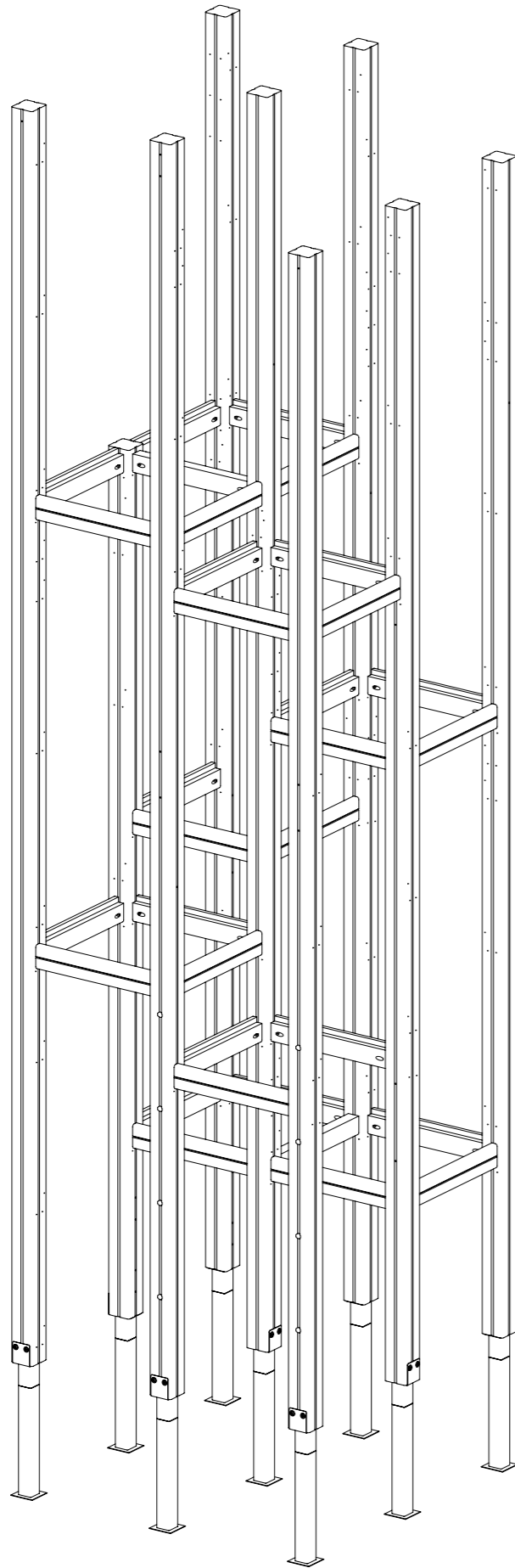
ШАГ 2. Установить модули 0000.6393.0000 и 0000.6394.0000 (3 отв.) и 0000.0000.0291 (2 отв. на разных уровнях) на все стойки.



ШАГ 3. Установить стойки согласно схеме скважин.

Рисунок 3

ШАГ 4. Установить балки полов.



Узлы крепления балок

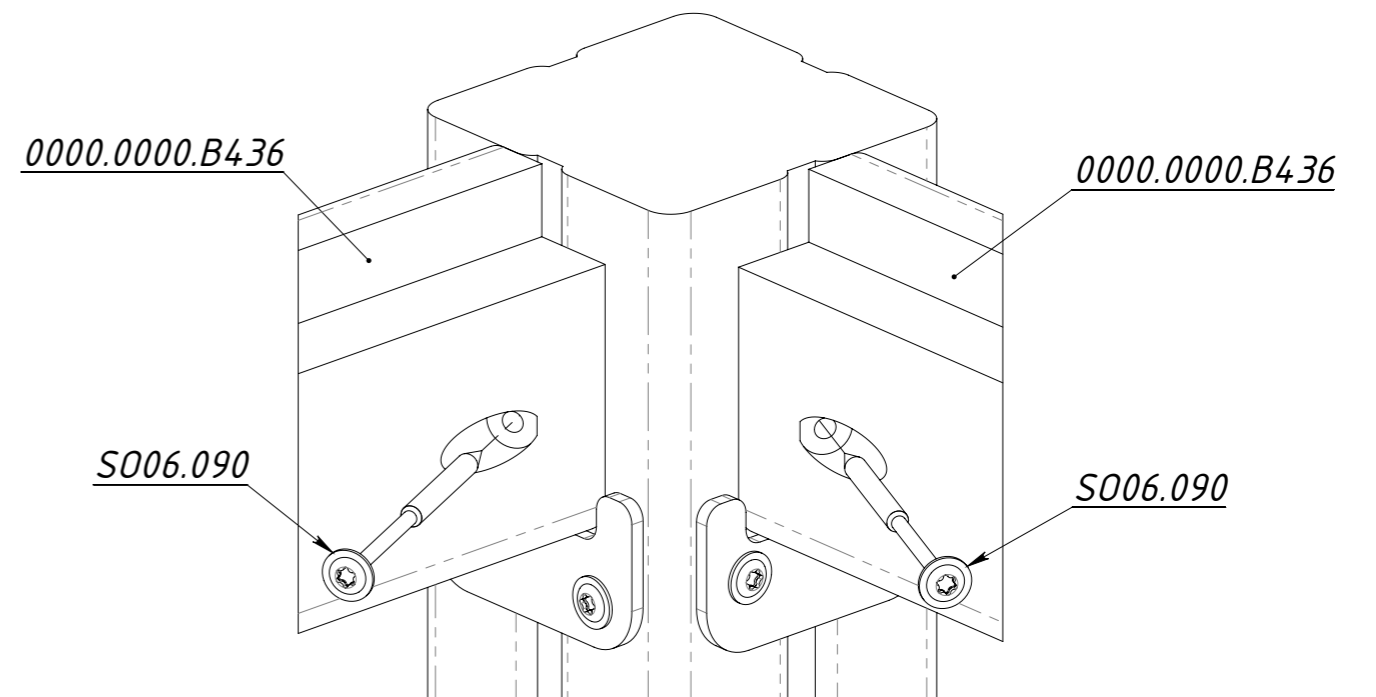
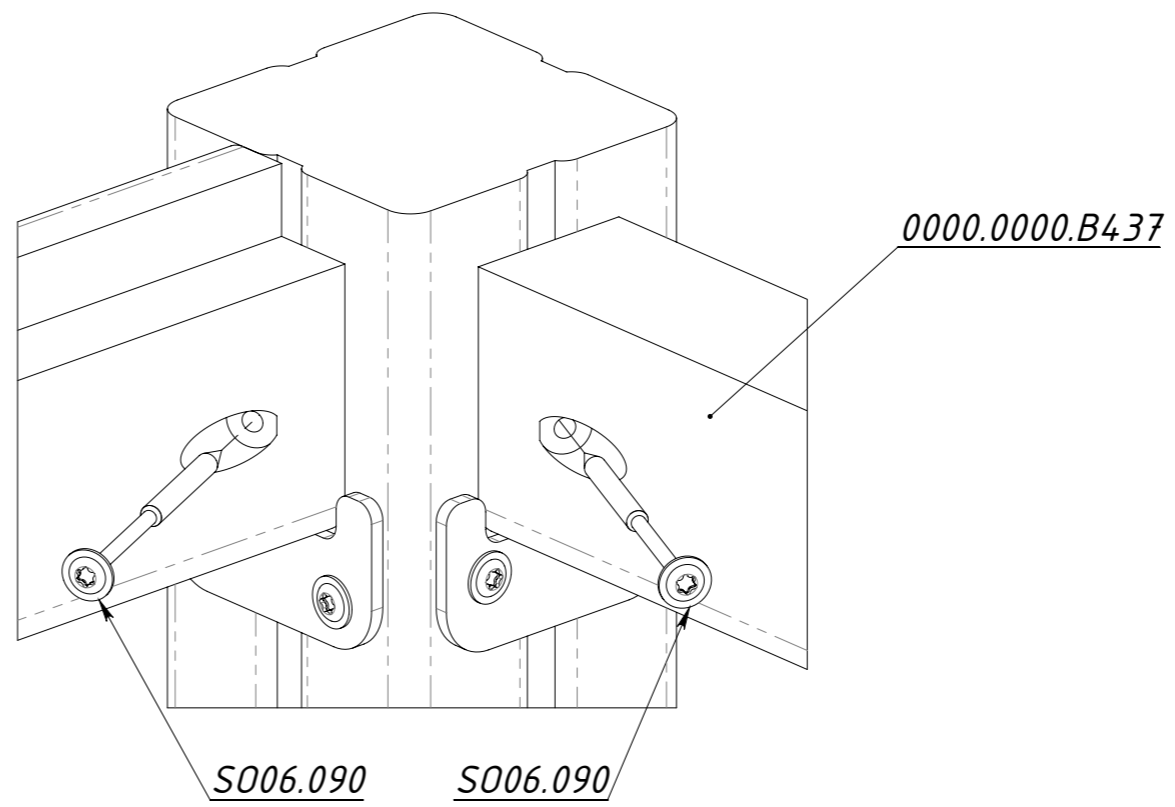


Рисунок 4

Балки пола на отметке 900 мм.

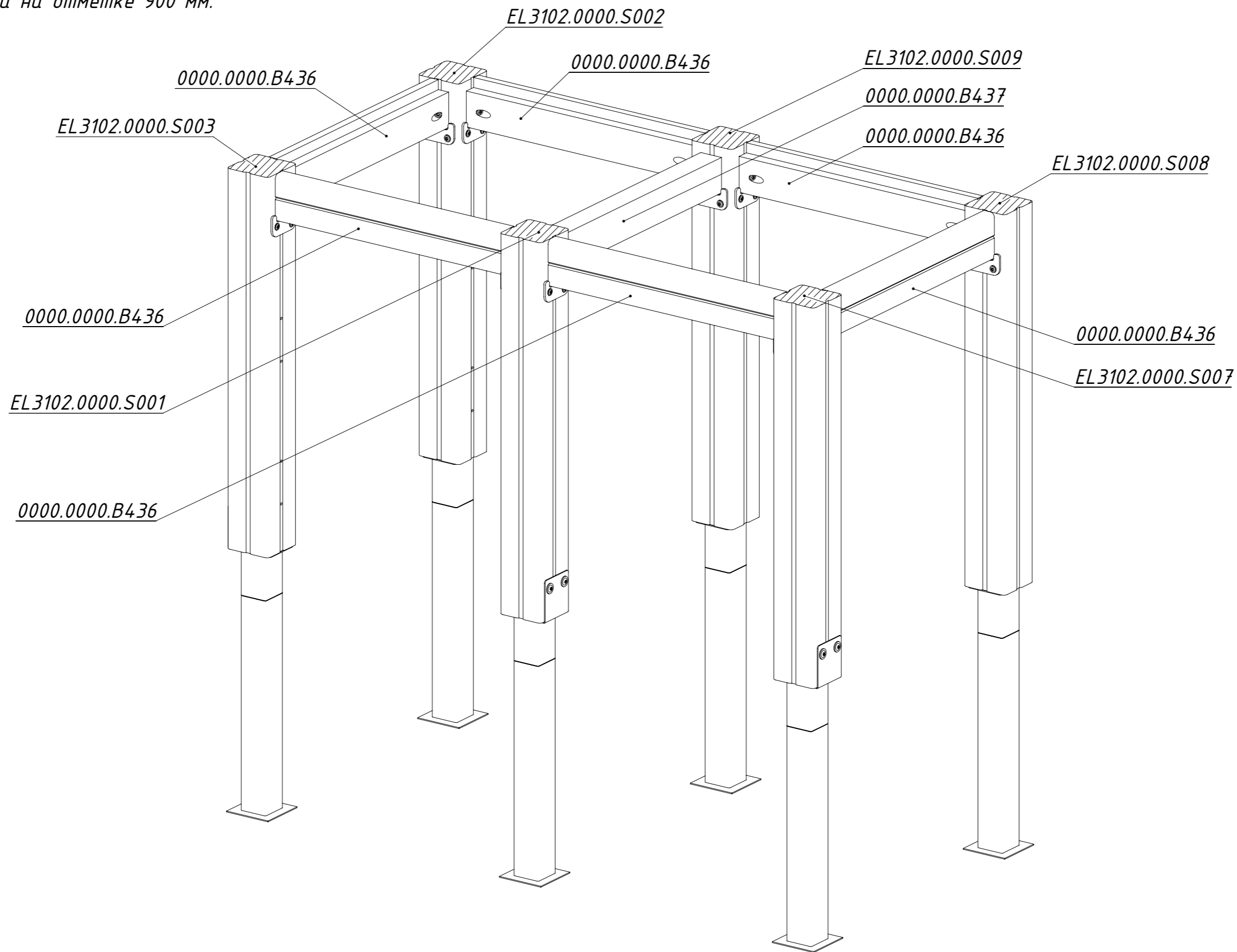


Рисунок 5

Балки пола на отметке 1480 мм.

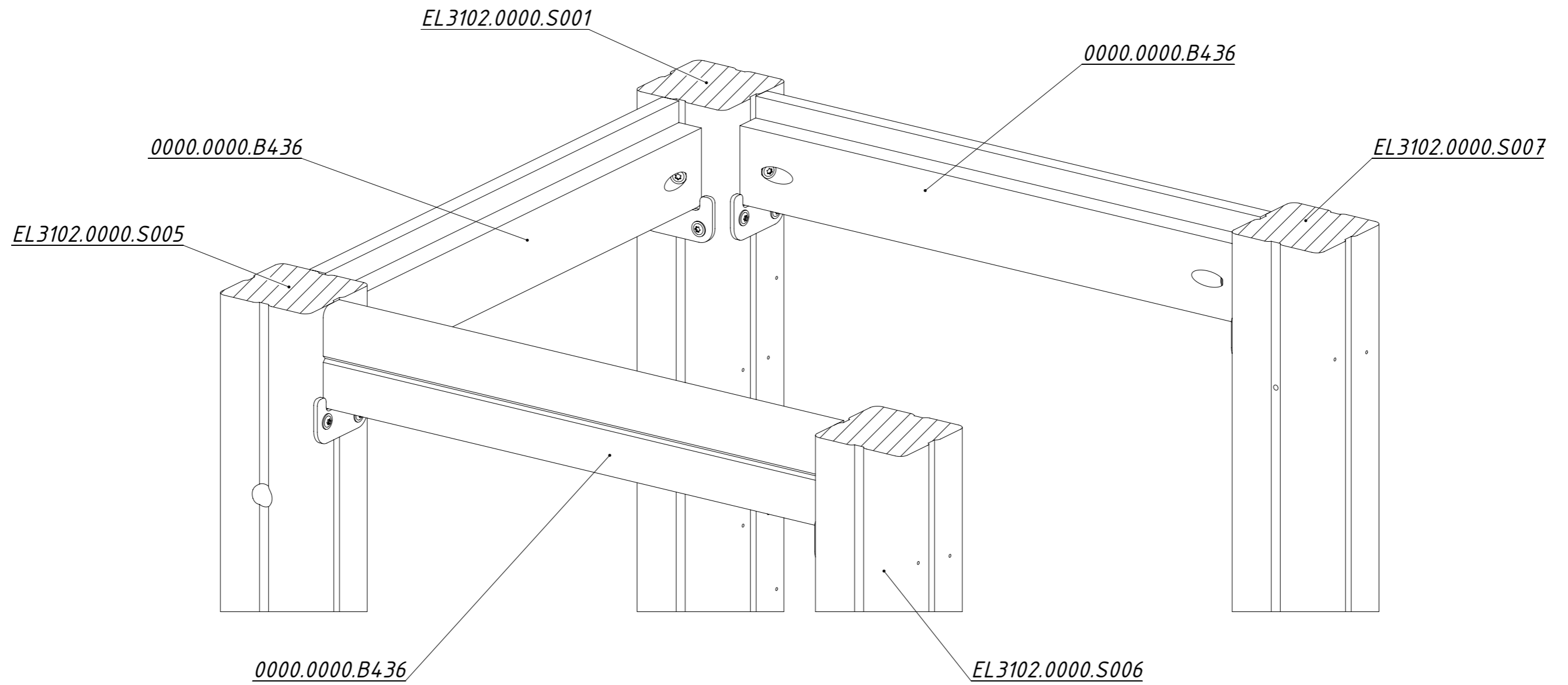


Рисунок 6

Балки пола на отметке 1840 мм.

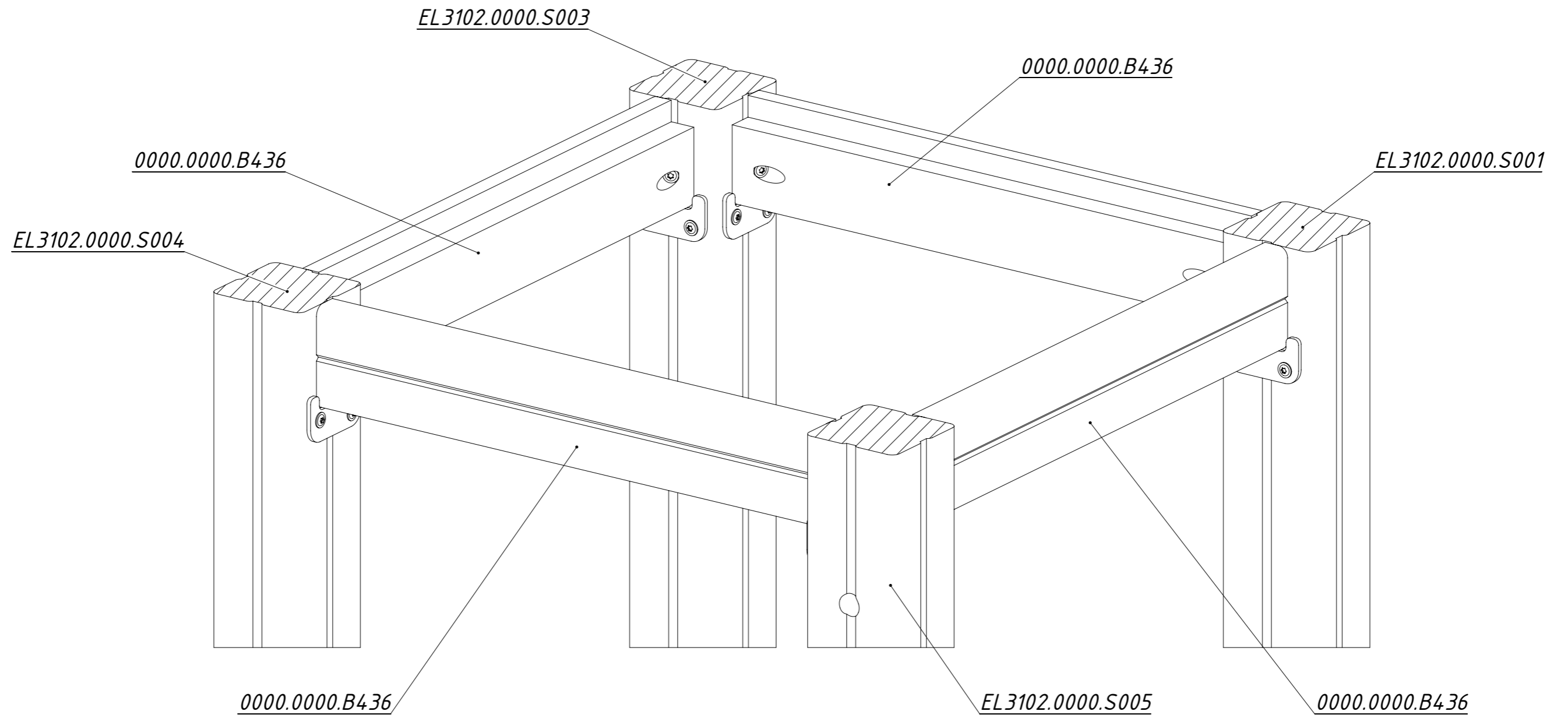


Рисунок 7

Балки пола на отметке 2200 мм.

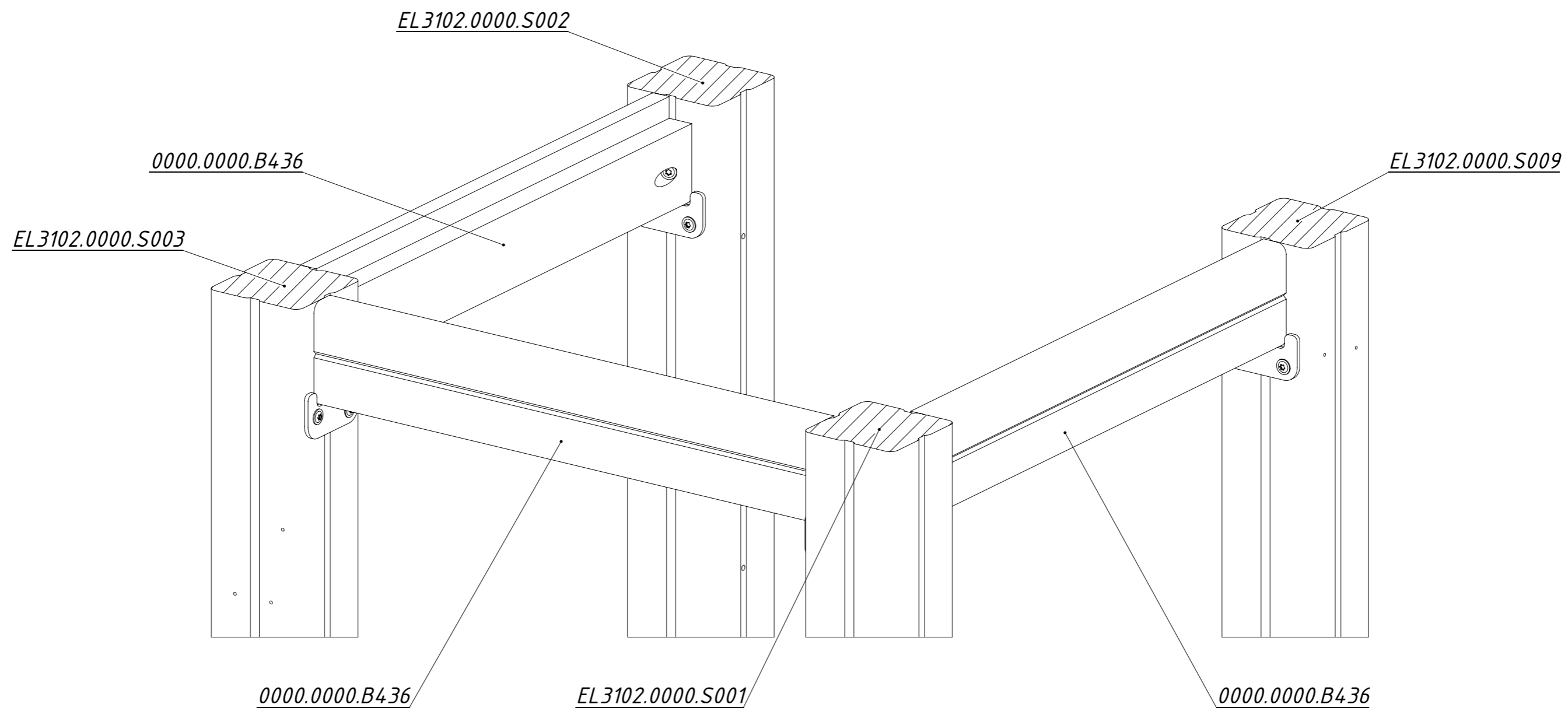


Рисунок 8

Балки пола на отметке 2720 мм.

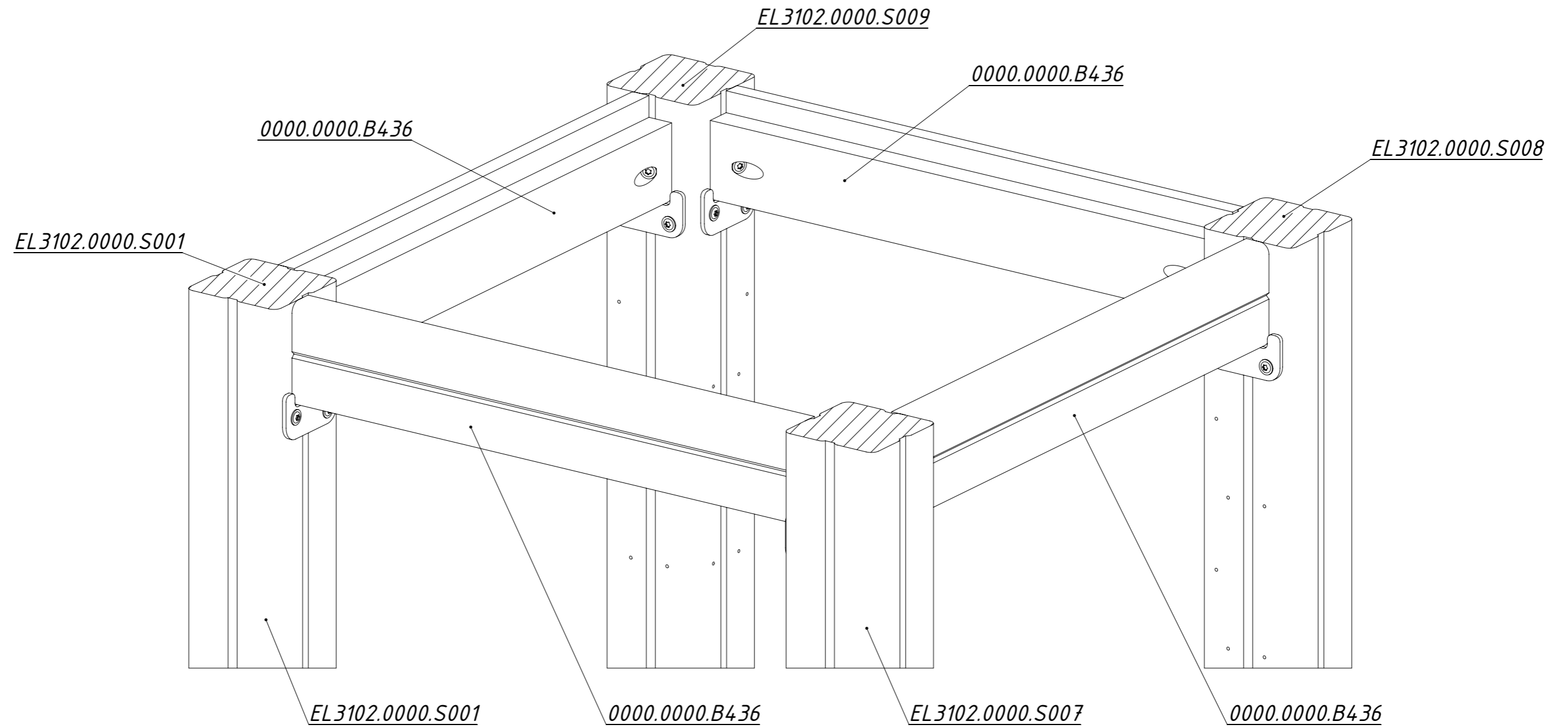


Рисунок 9

Балки пола на отметке 3450 мм.

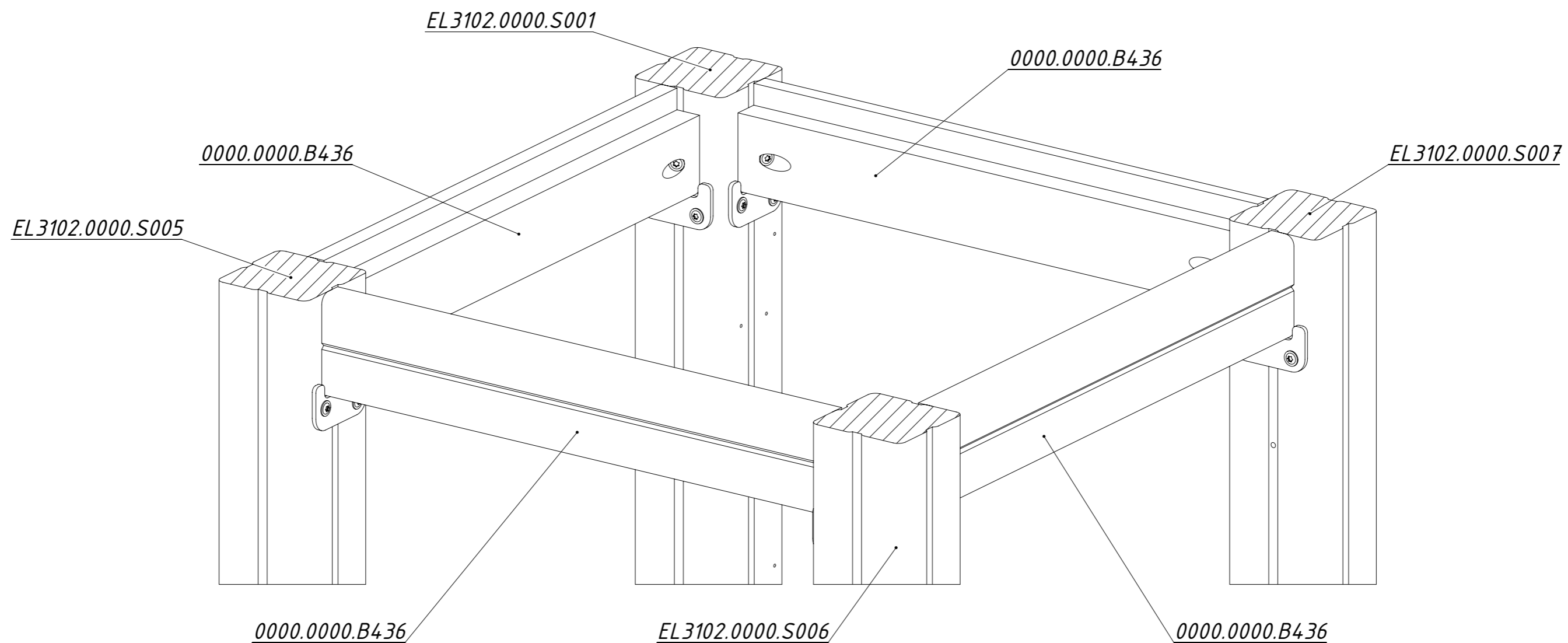


Рисунок 10

Балки пола на отметке 3700 мм.

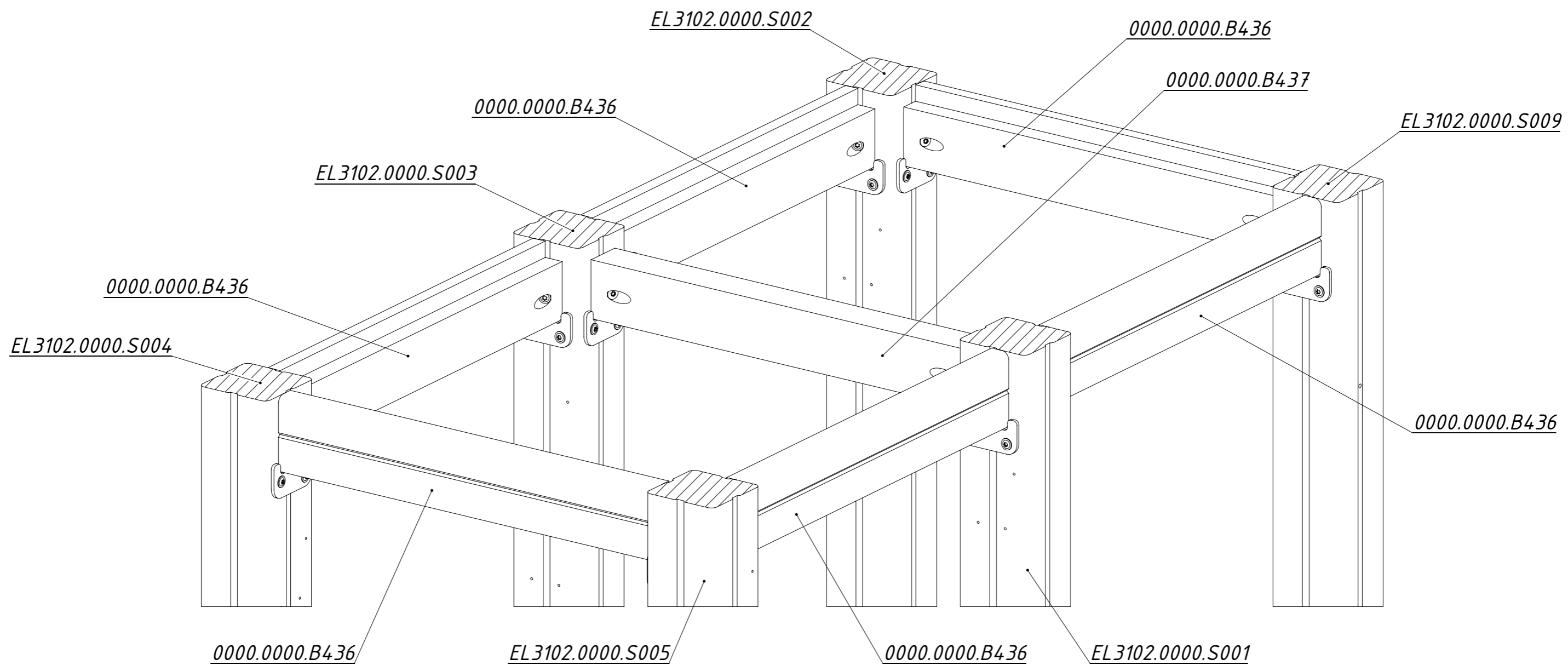


Рисунок 11

ШАГ 5. Установить фанеру площадок (кроме площадок балкончиков)

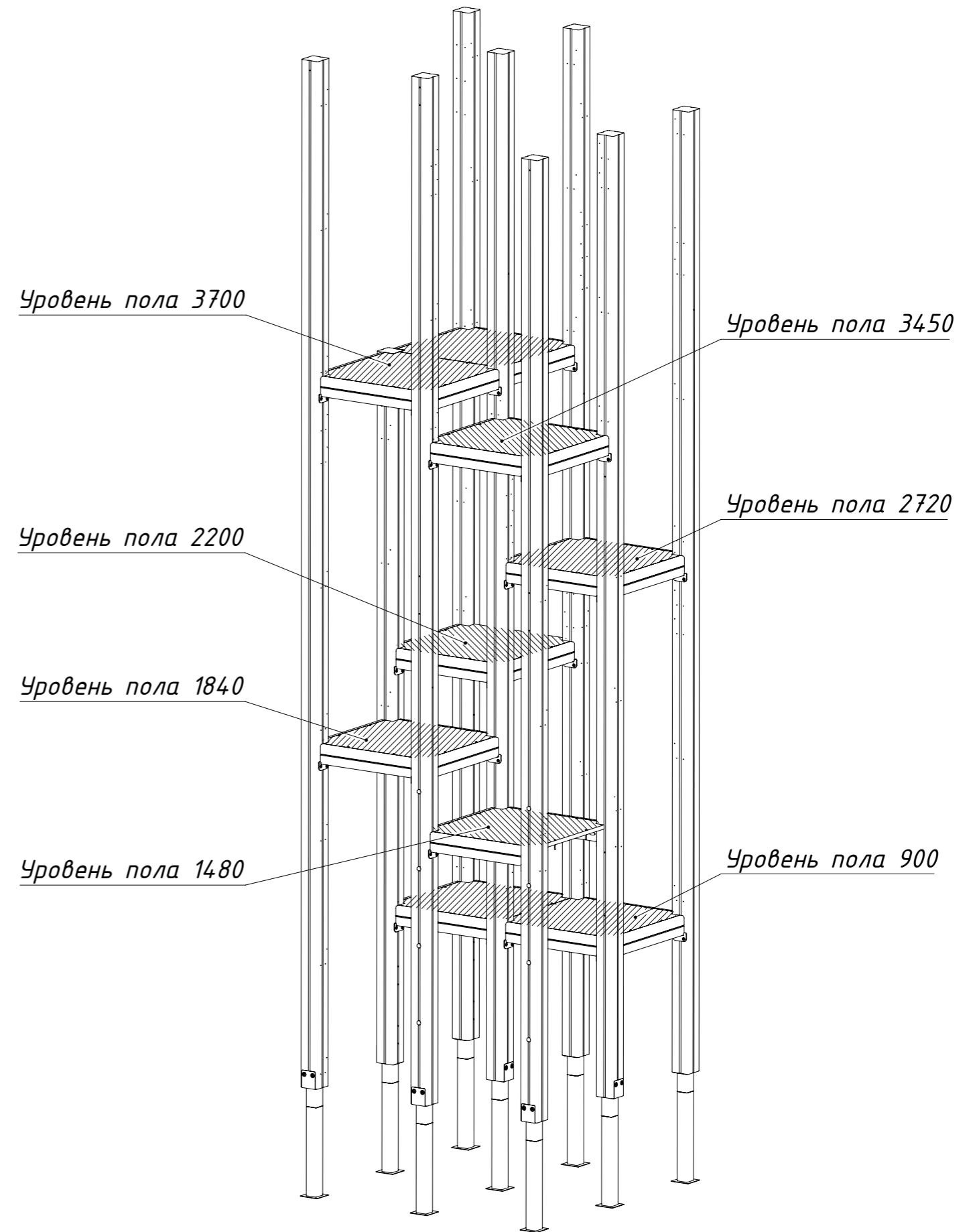
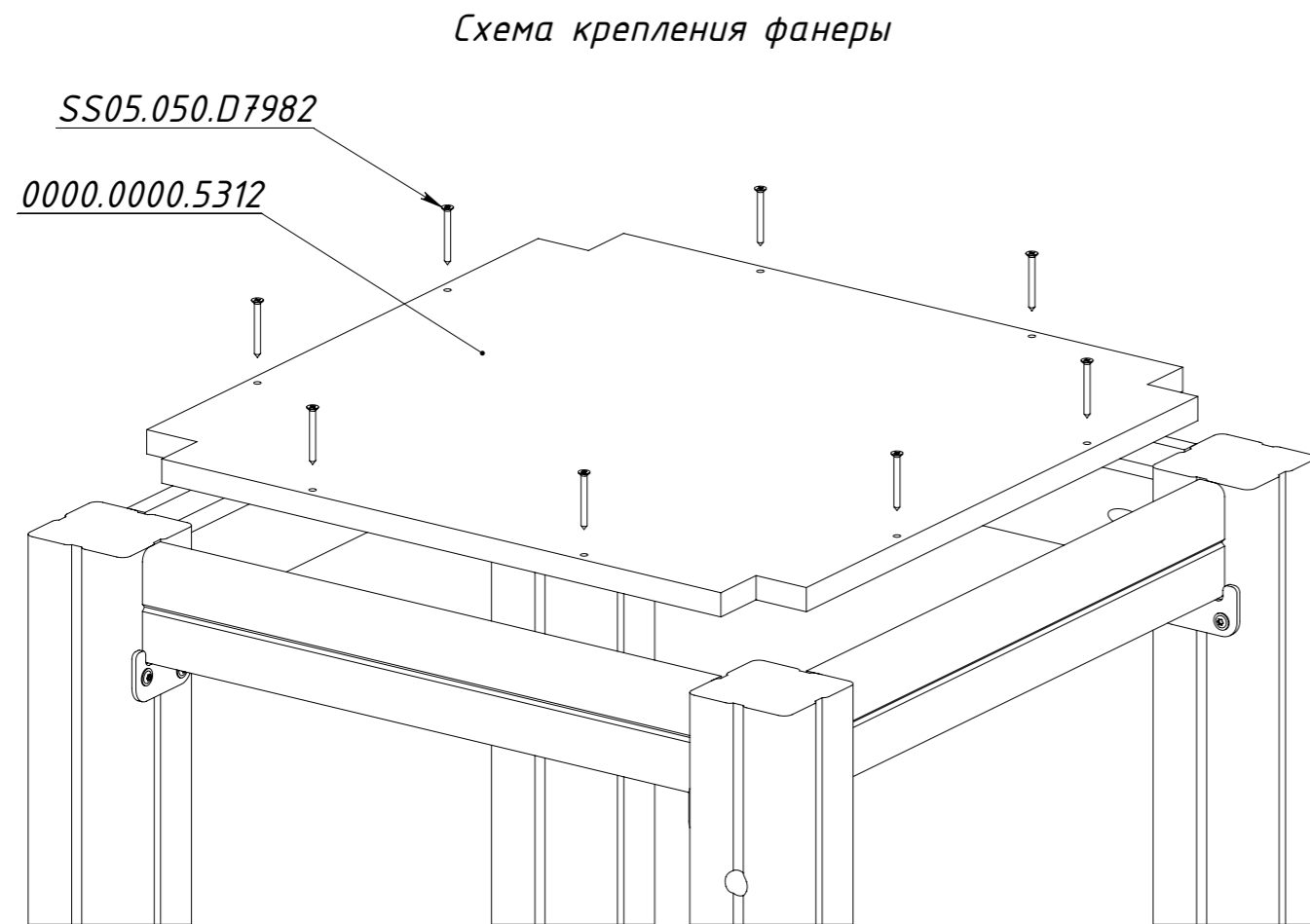


Рисунок 12

ШАГ 6. Установить сетку-дугу

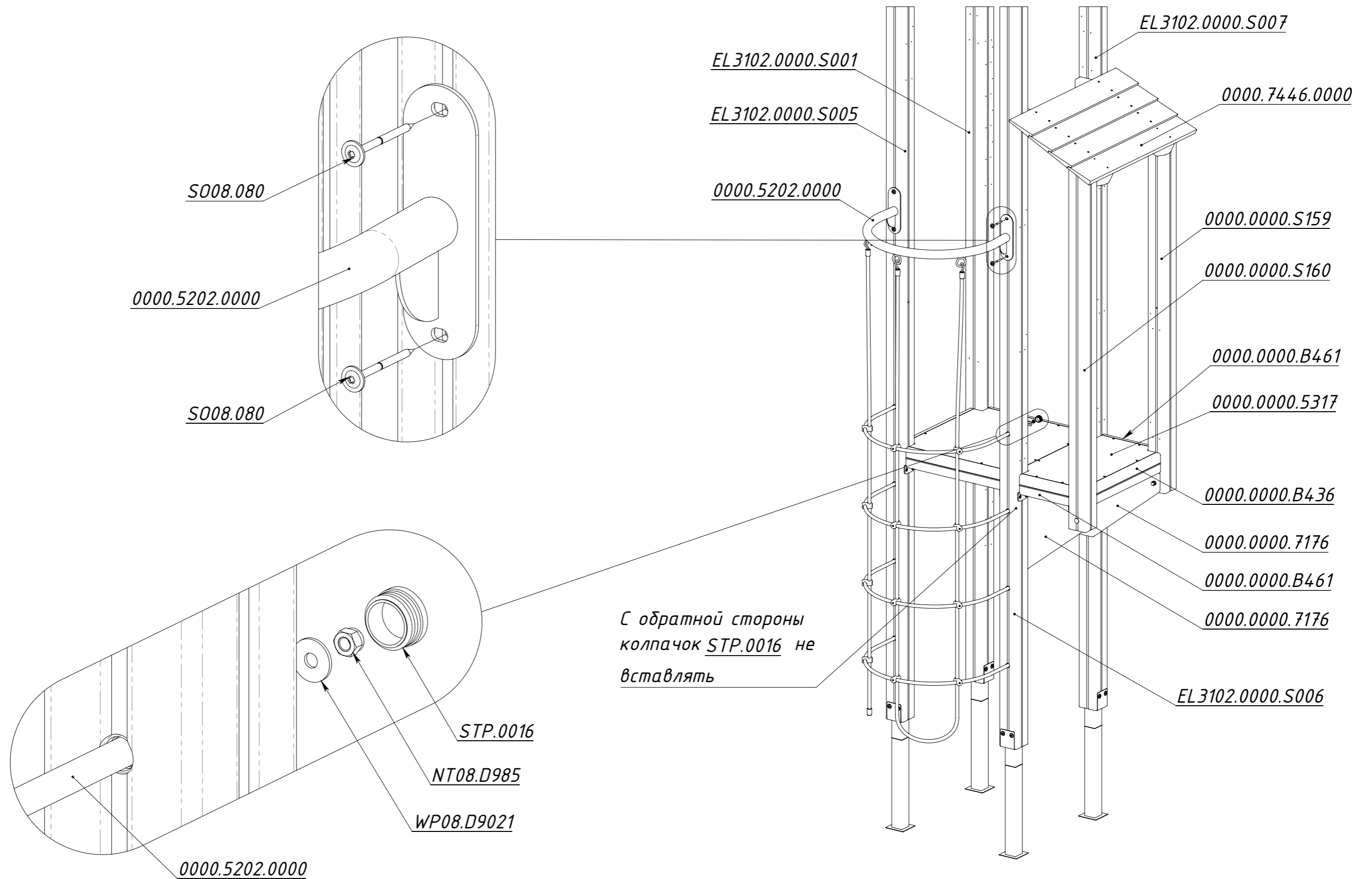


Рисунок 13

ШАГ 7. Установить балкончик на уровне 1480 мм

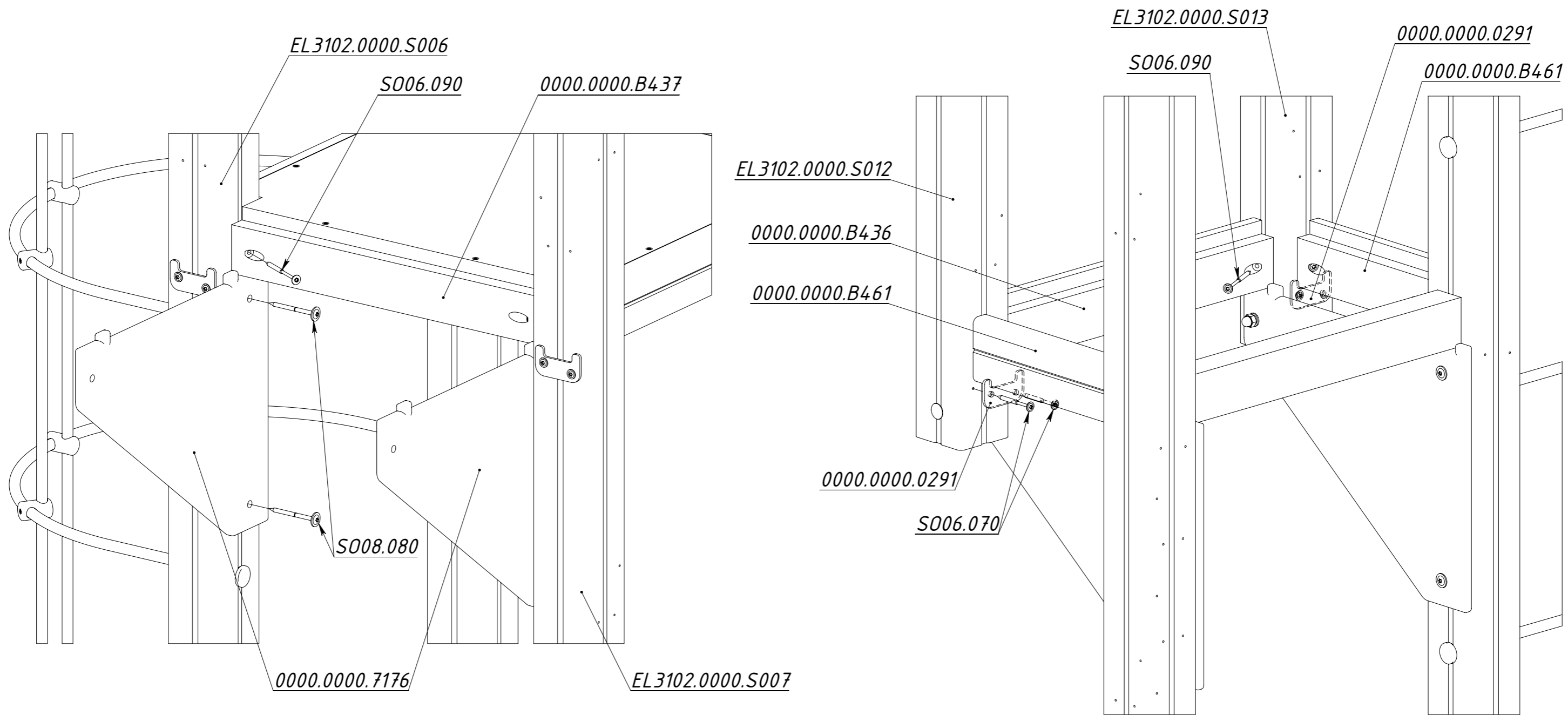


Рисунок 14

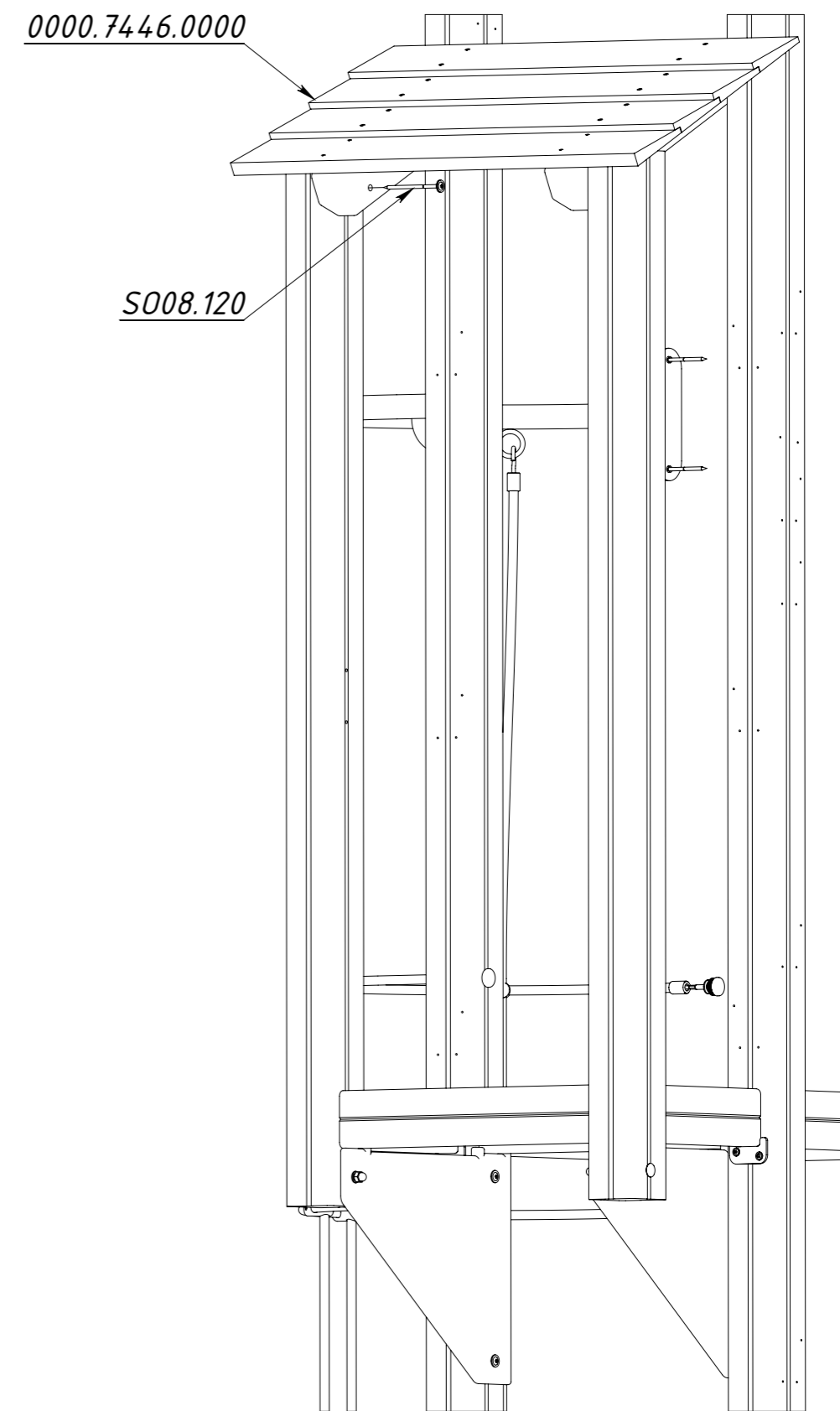
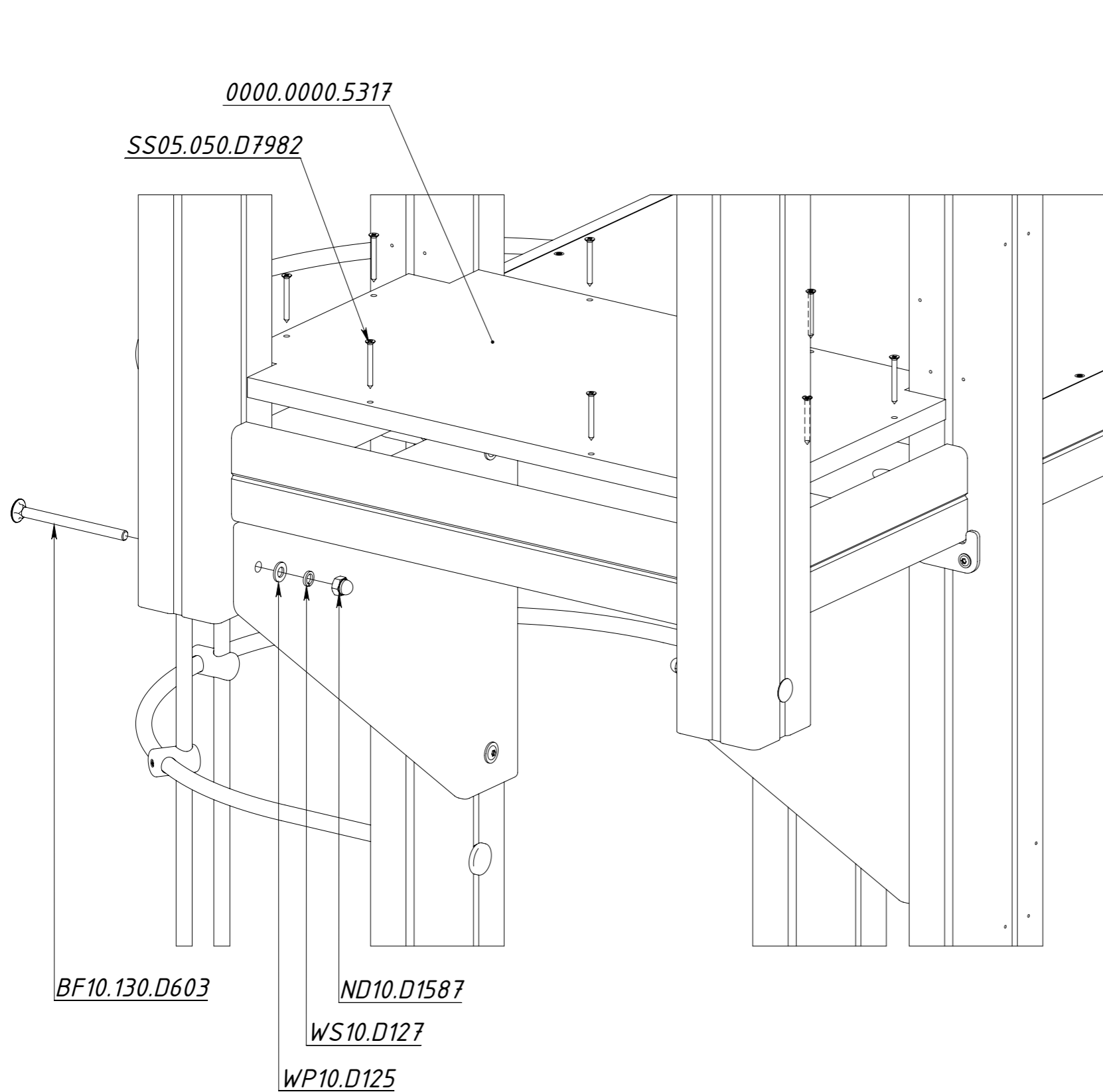


Рисунок 15

ШАГ 8. Установить балкончик на уровне 2200 мм

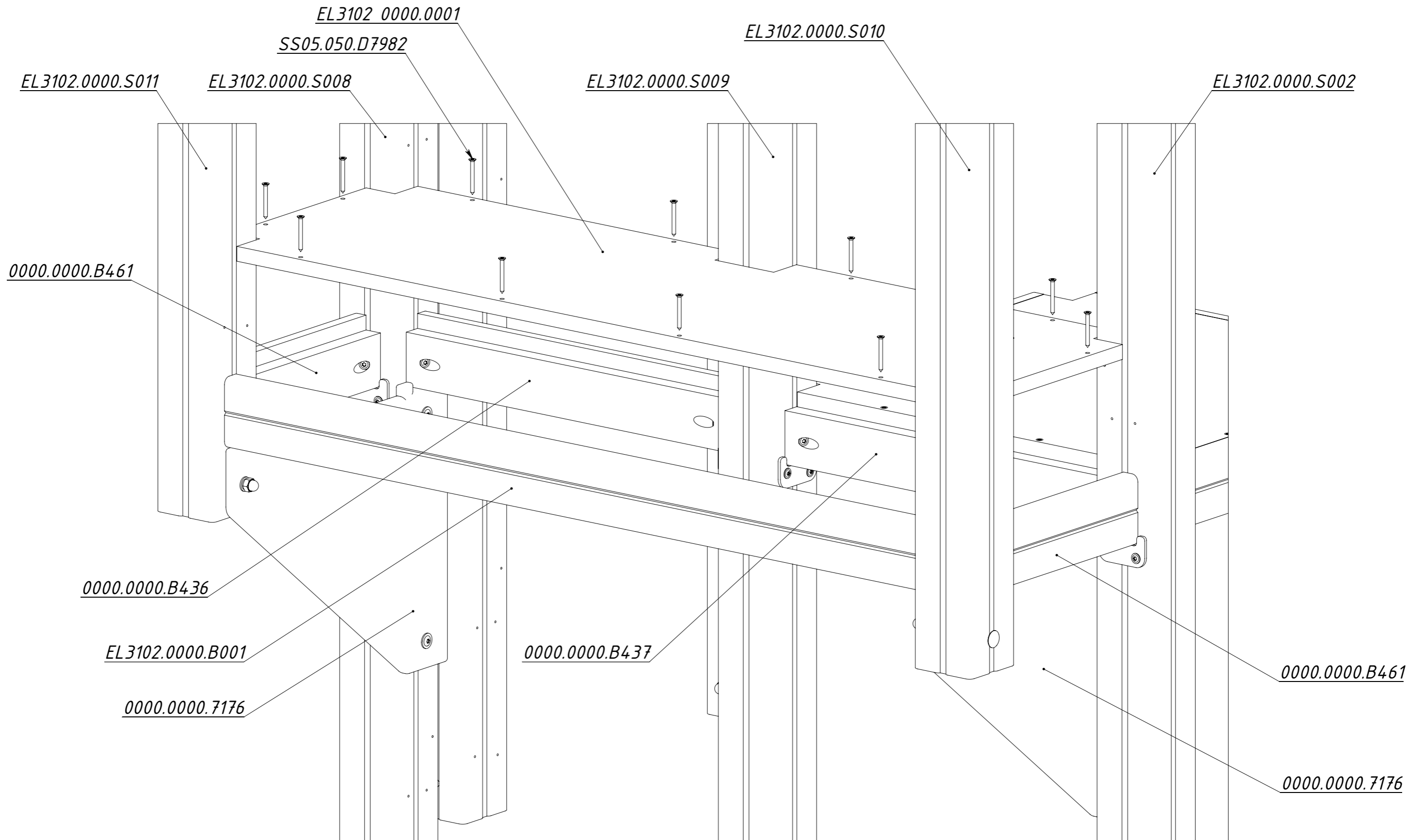


Рисунок 16

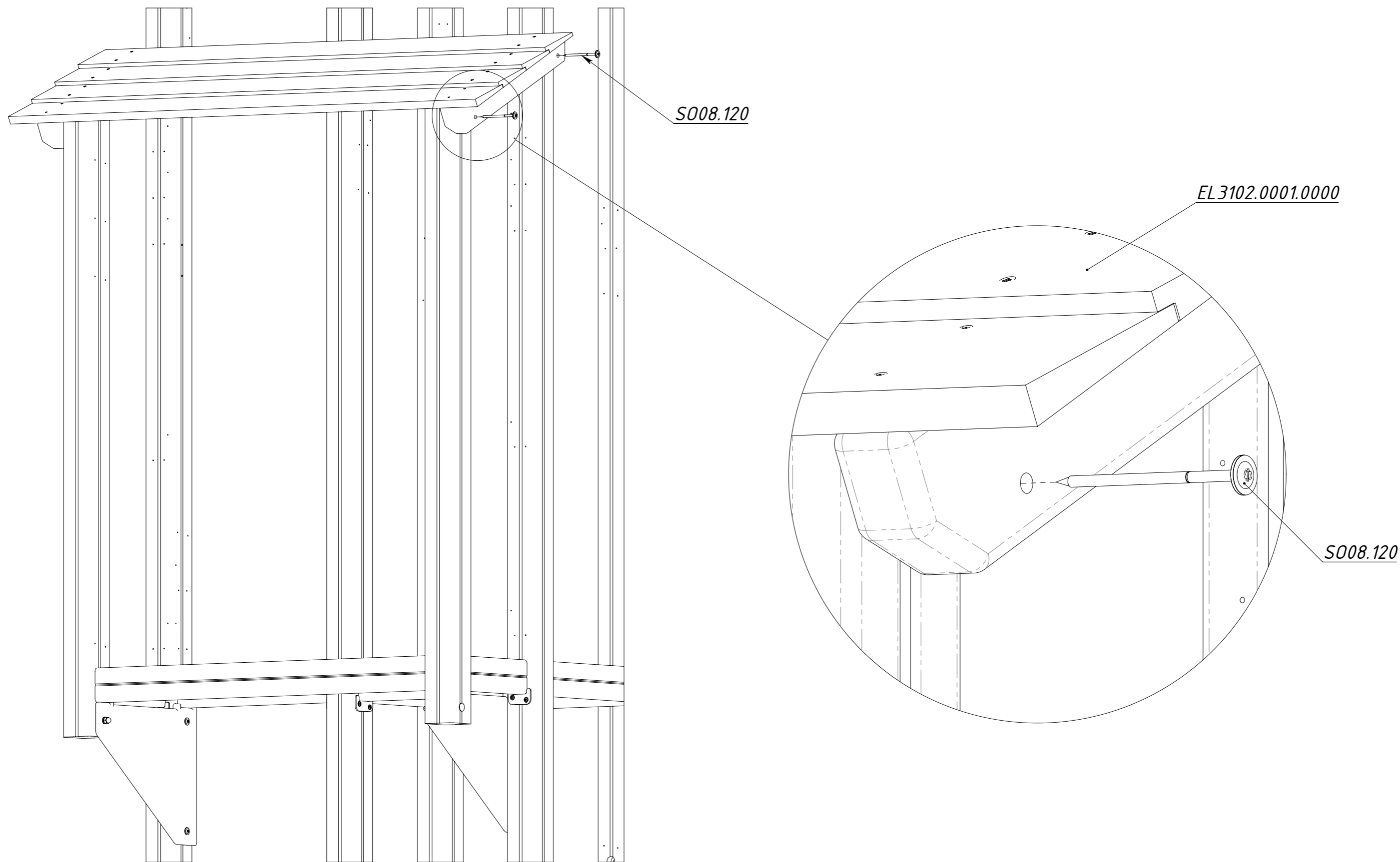
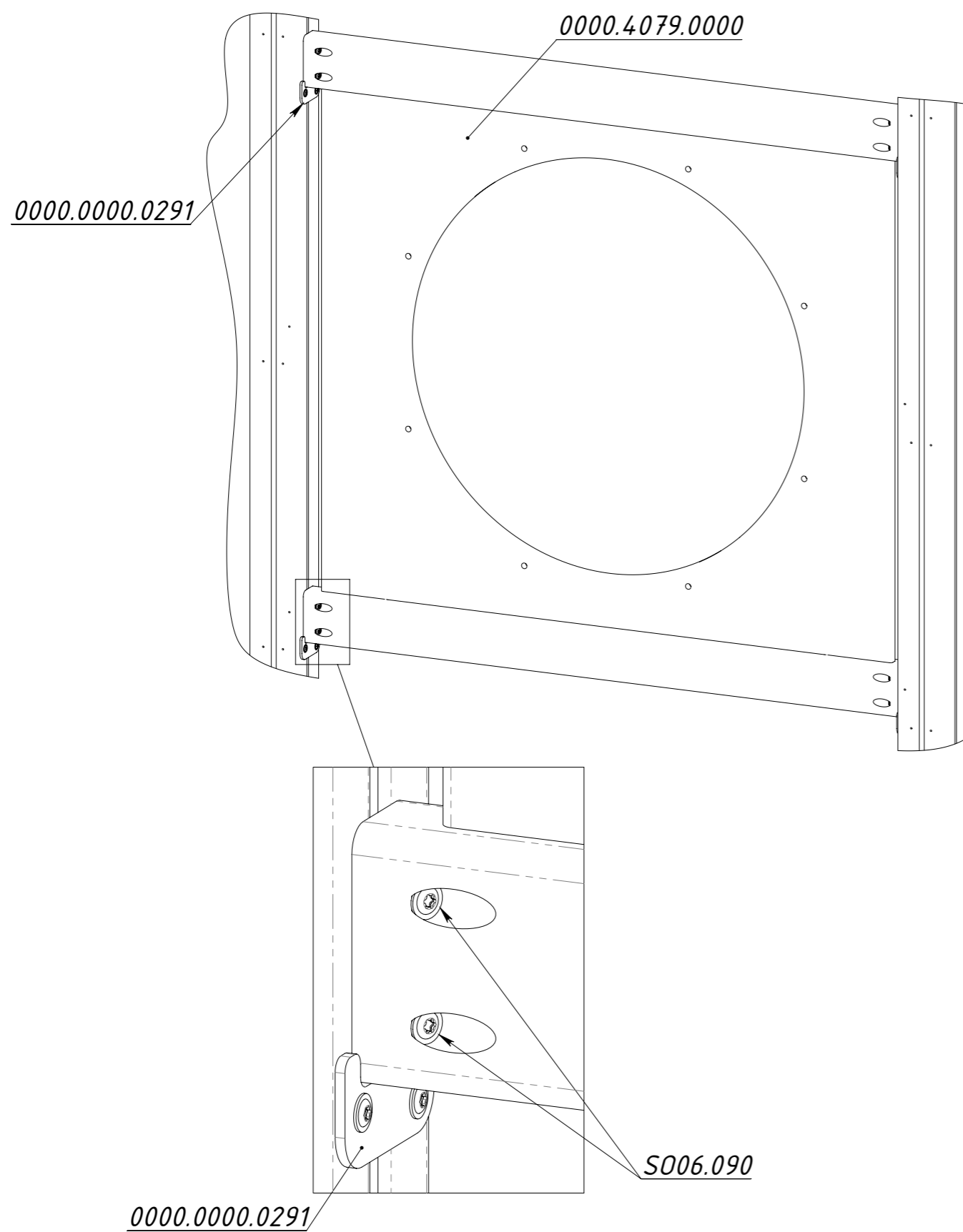


Рисунок 17

Шаг 9. Установить ограждения и стяжки

Узел крепления ограждений



Узел крепления стяжек

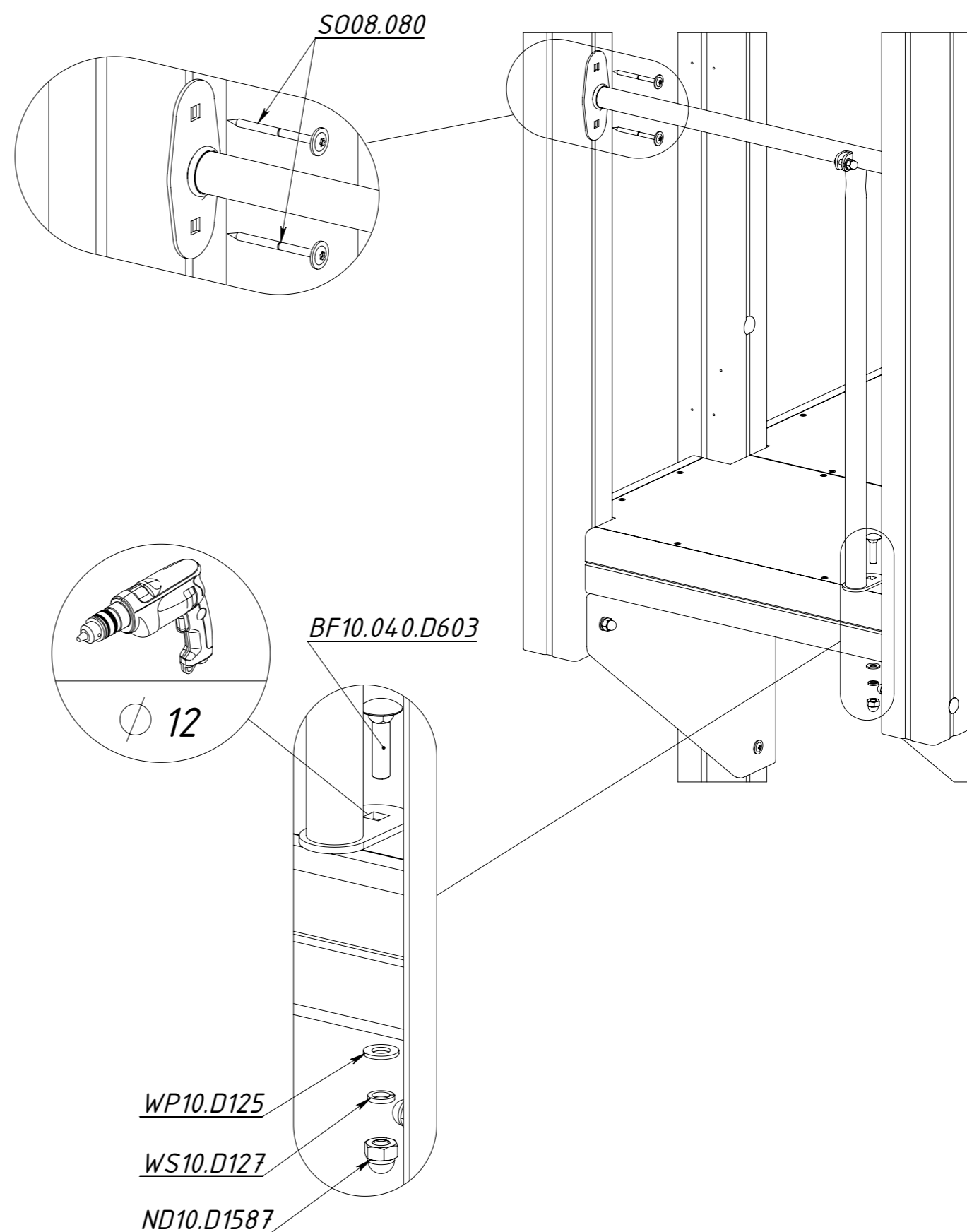


Рисунок 18

Схема крепления ограждений и балок на кронштейны

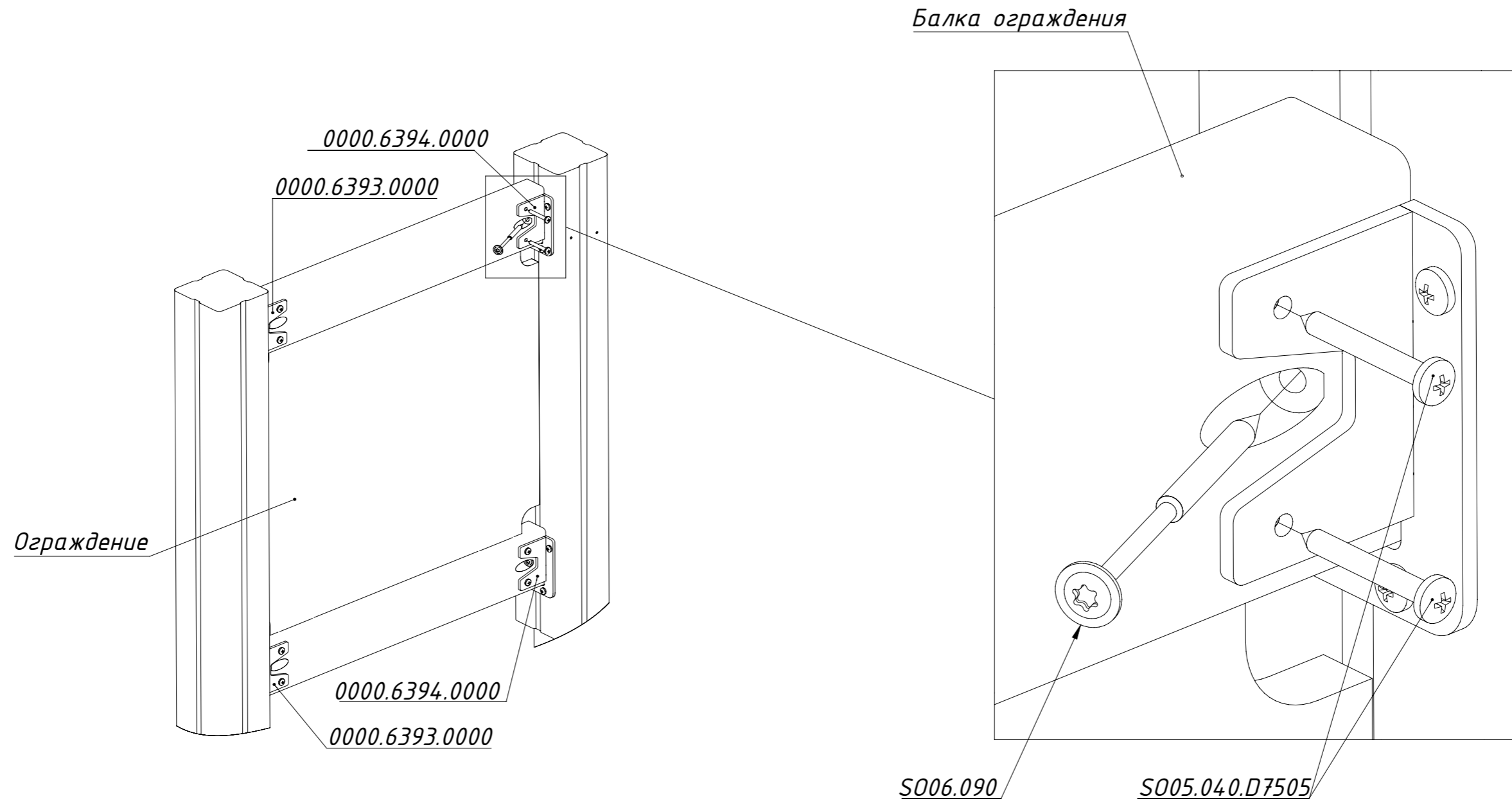


Рисунок 19

Схема внешних ограждений. Вид А

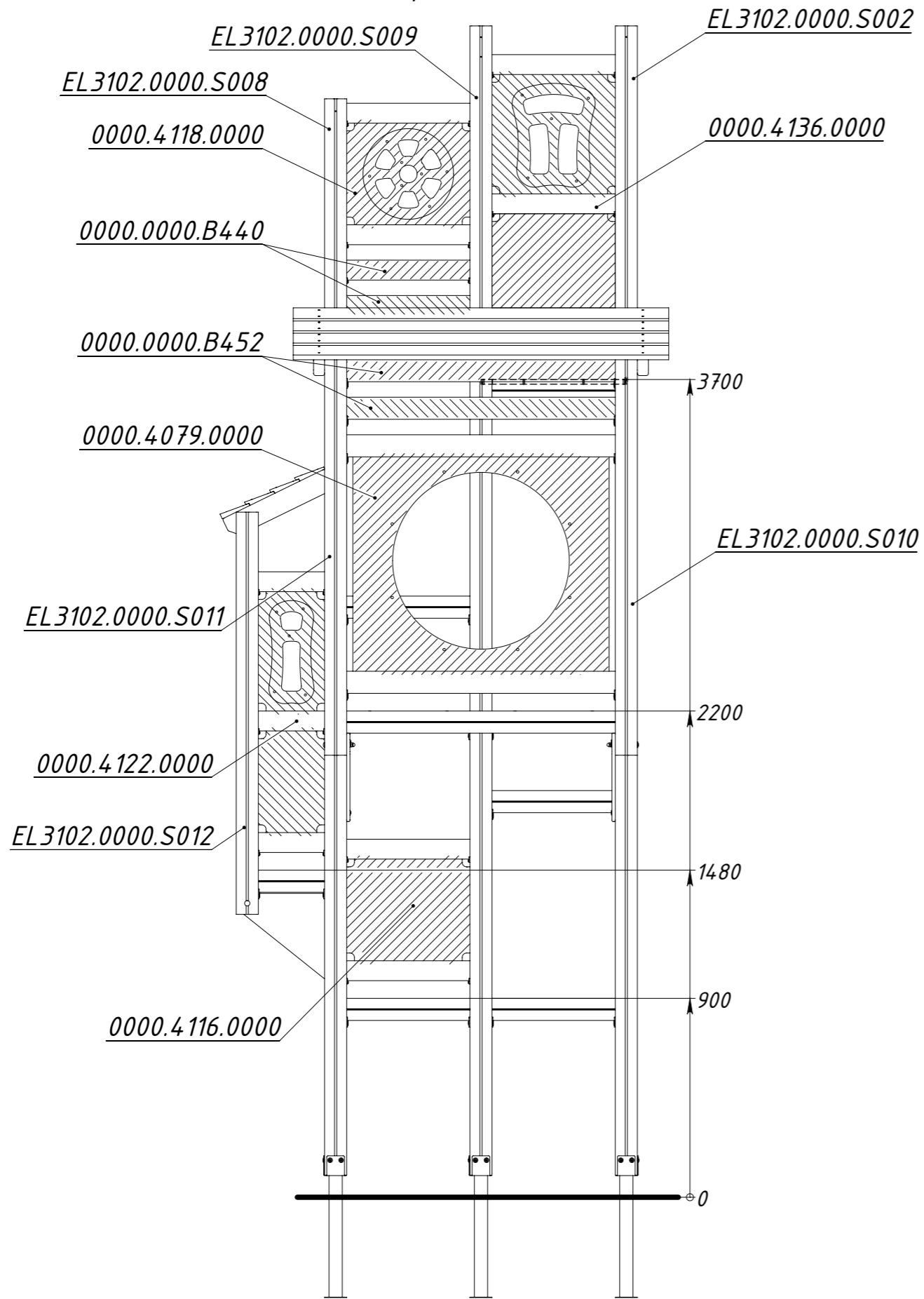


Схема внешних ограждений. Вид Б

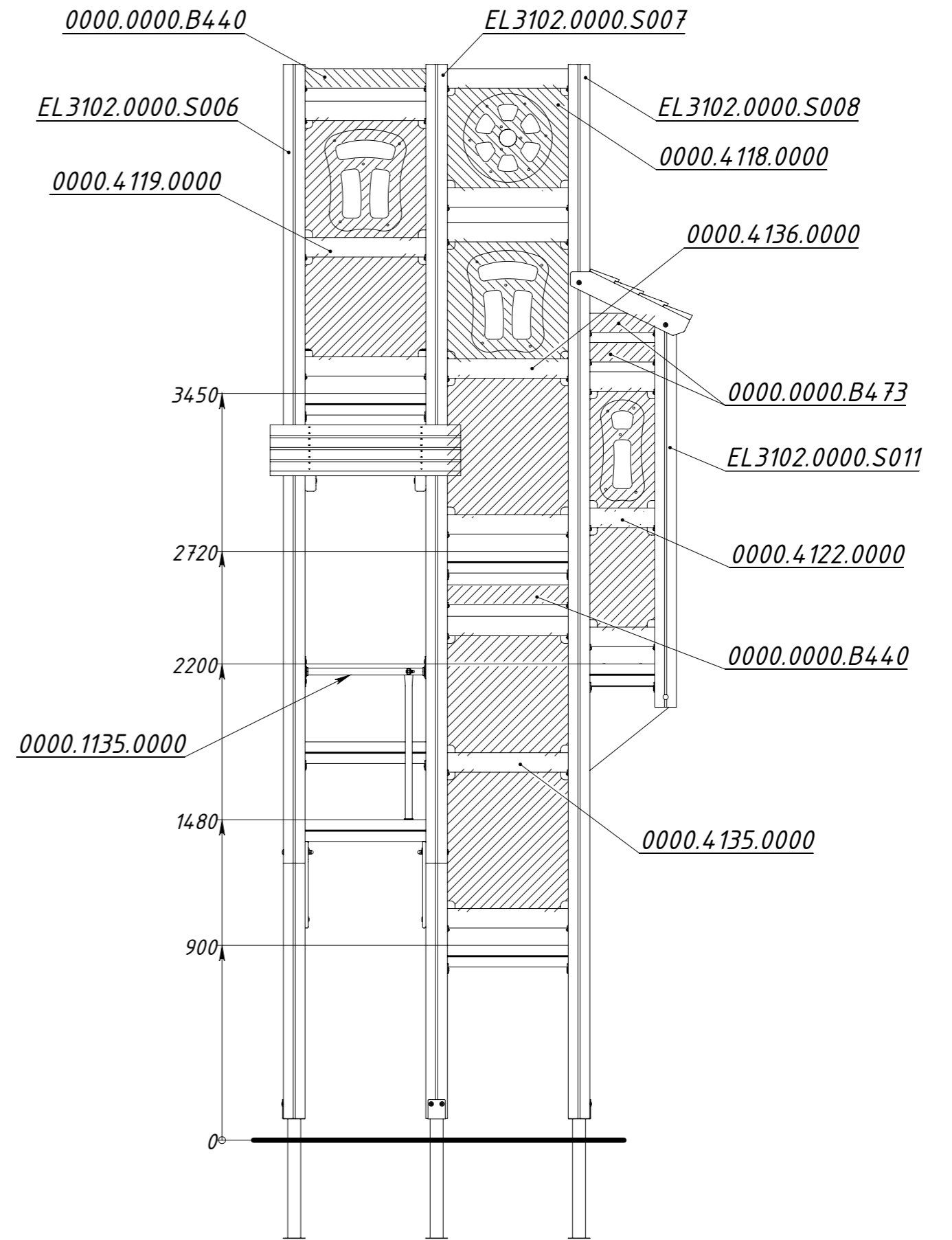


Рисунок 20

Схема внешних ограждений. Вид В

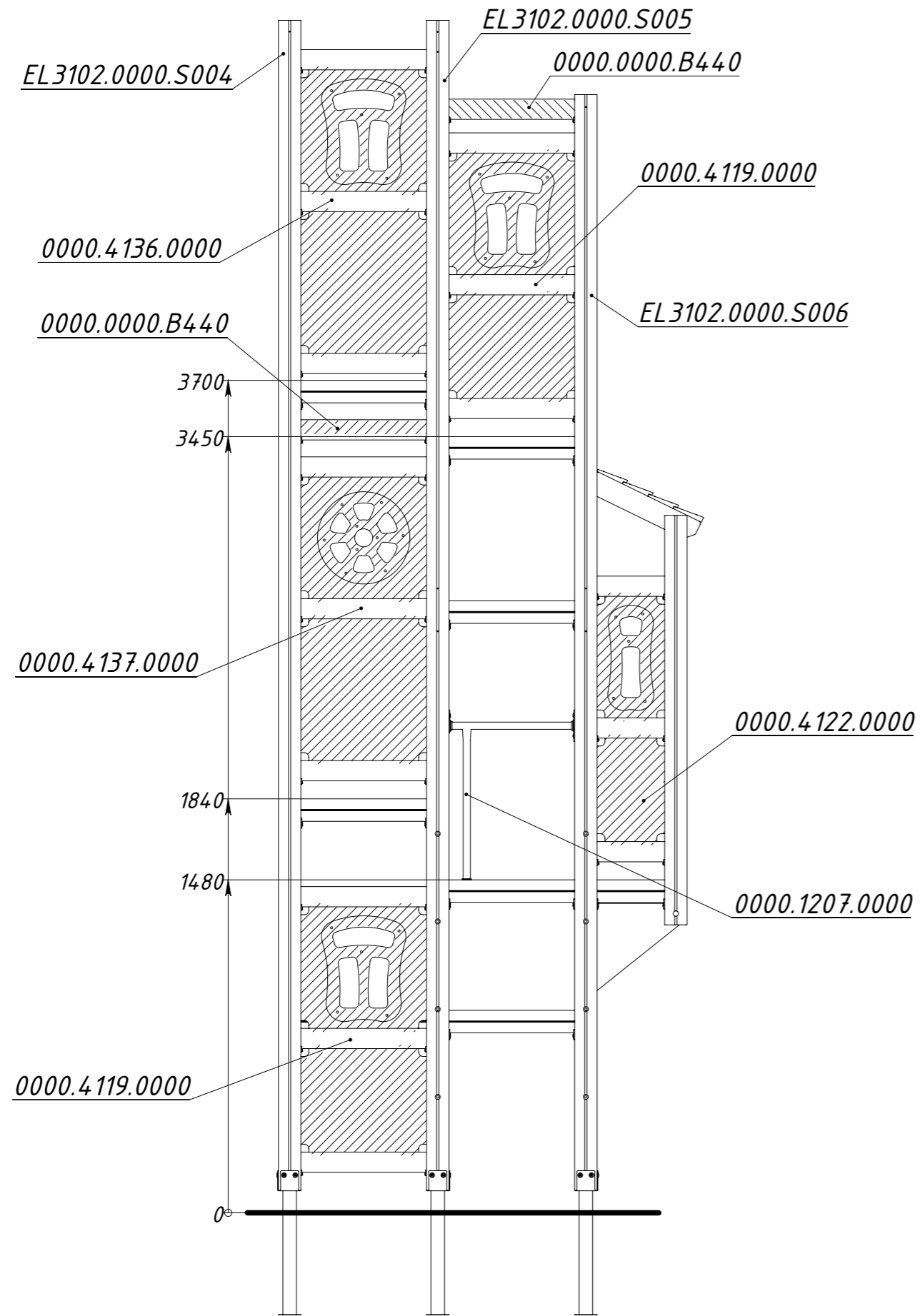


Схема внешних ограждений. Вид Г

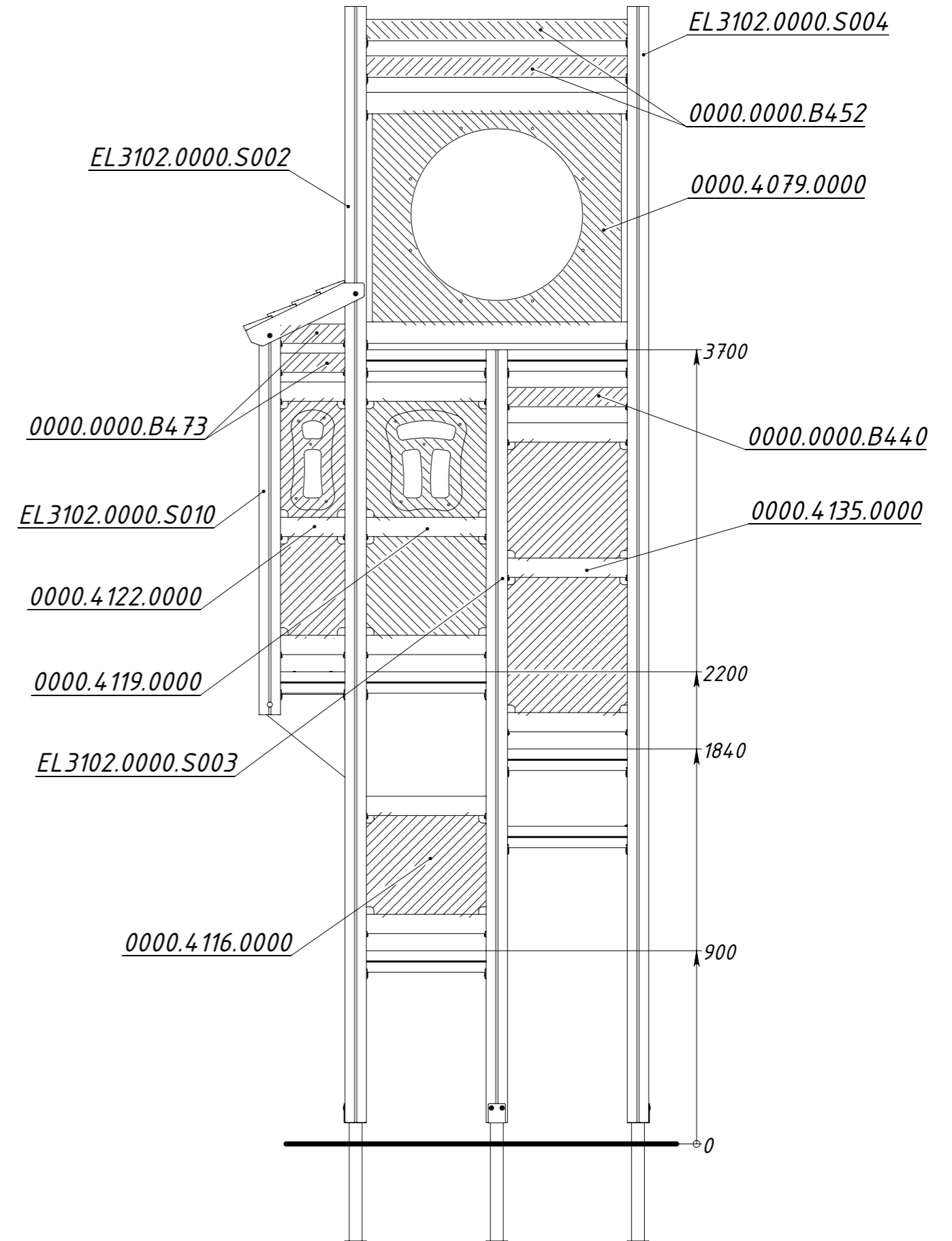


Рисунок 21

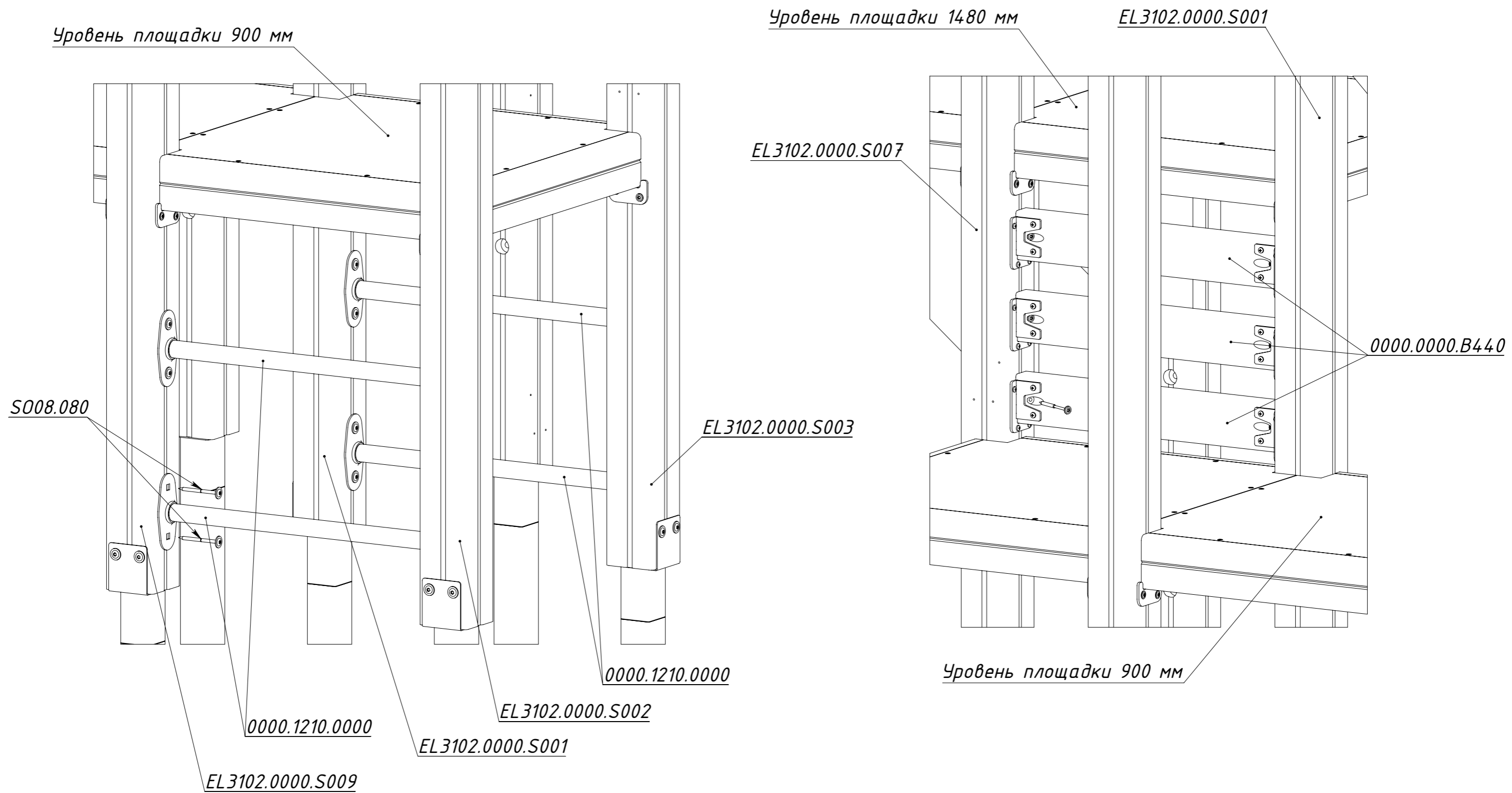


Рисунок 22

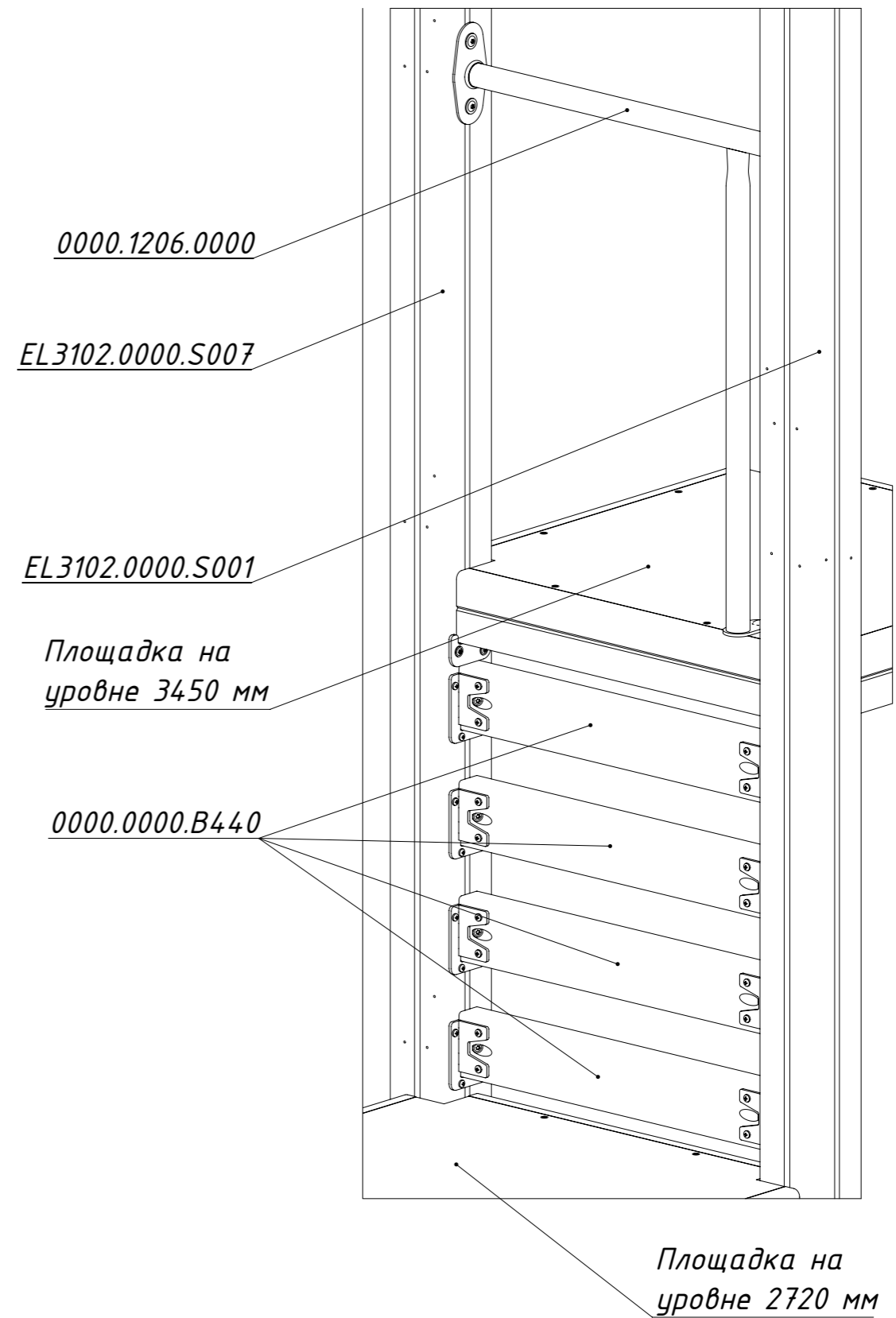
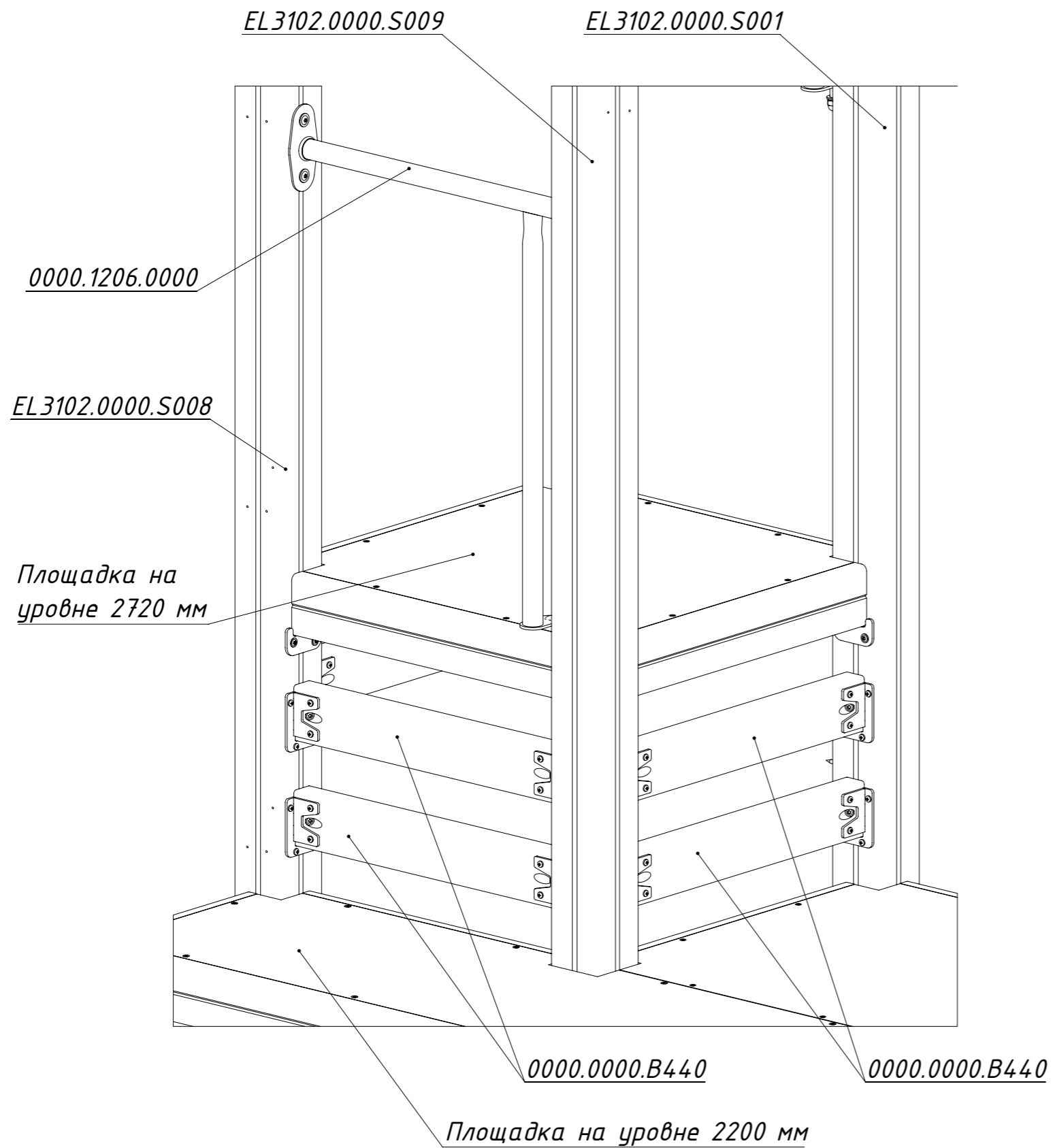


Рисунок 23

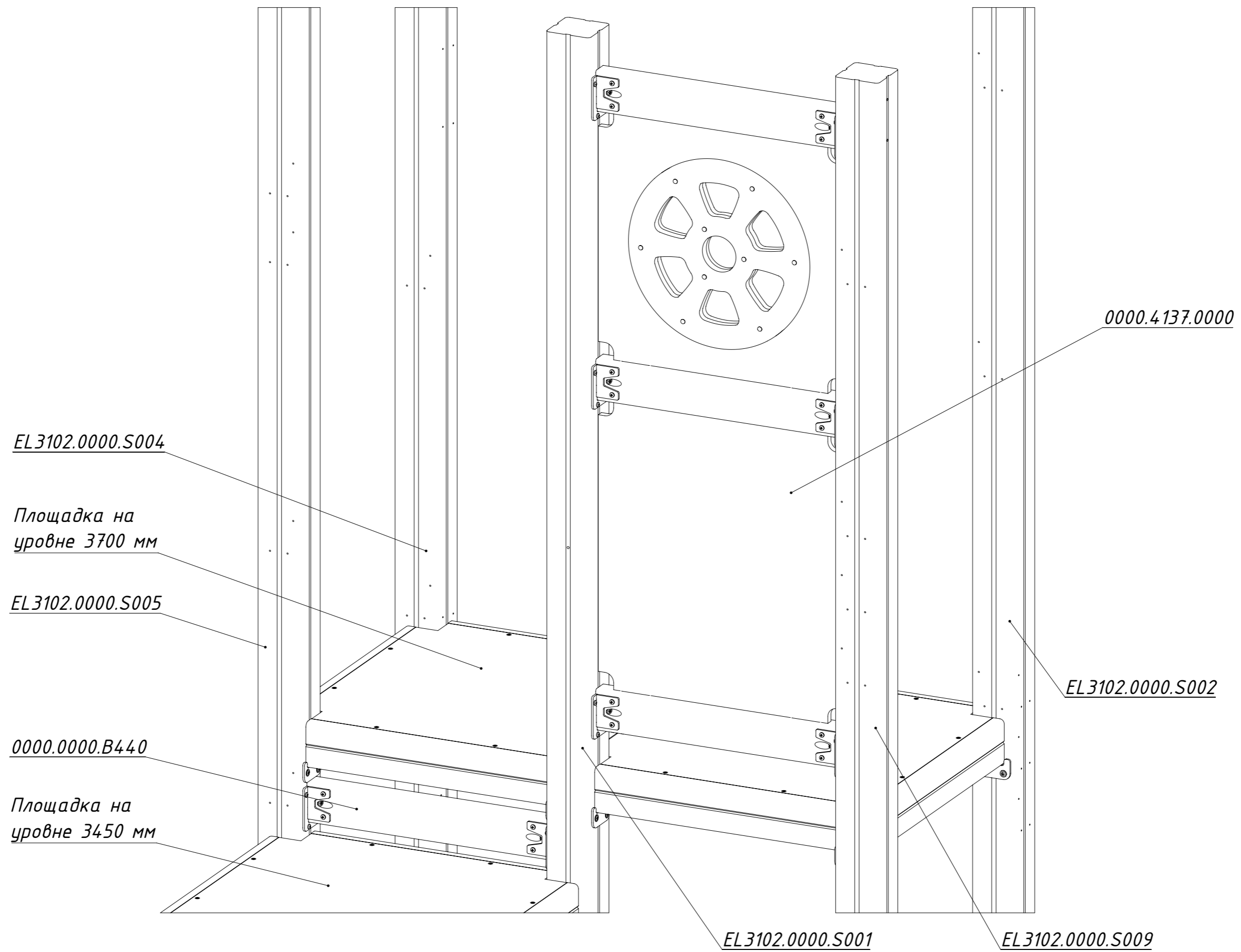


Рисунок 24

ШАГ 10. Установить крышу

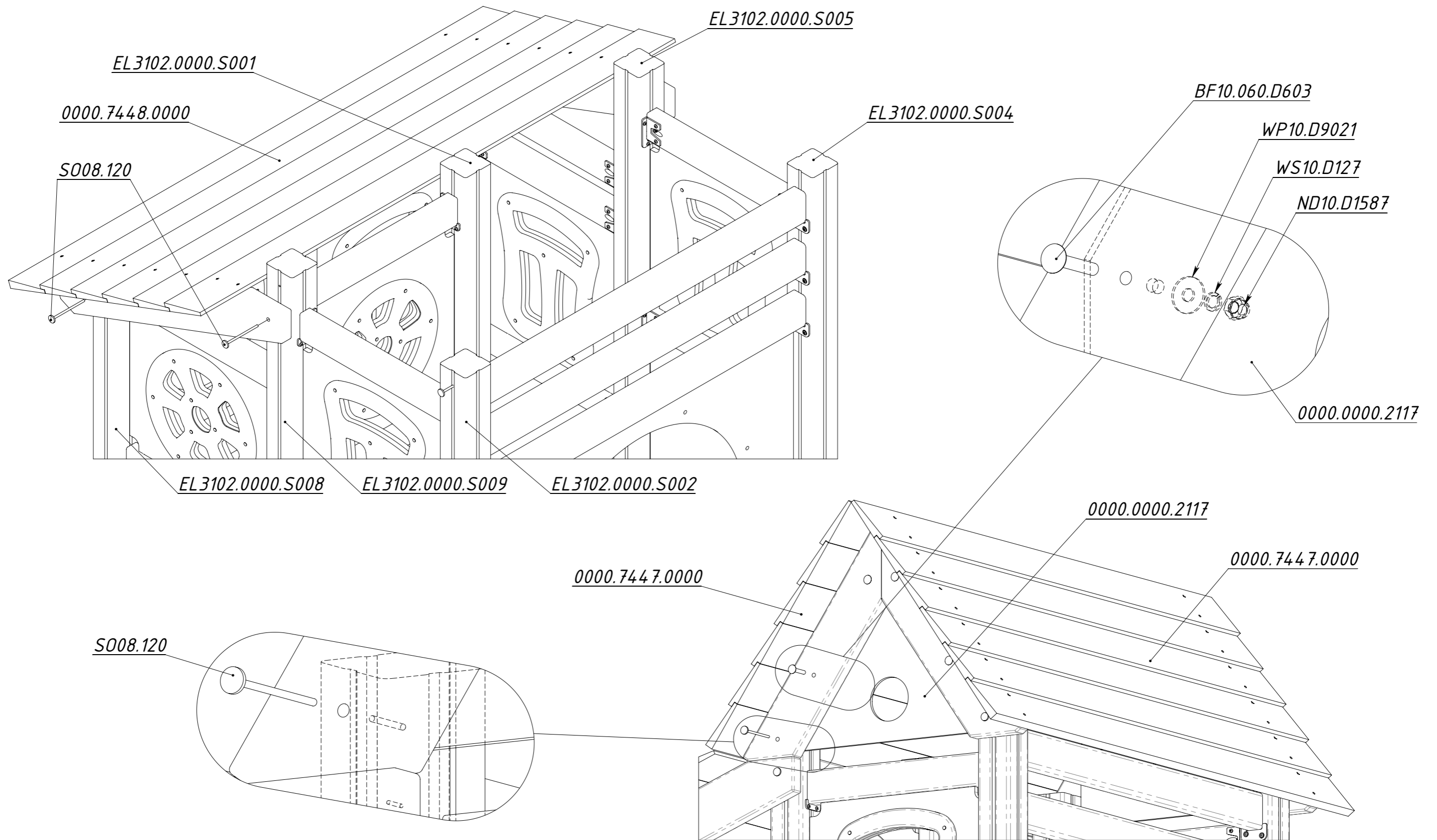


Рисунок 25

ШАГ 11. Установить альпийскую горку

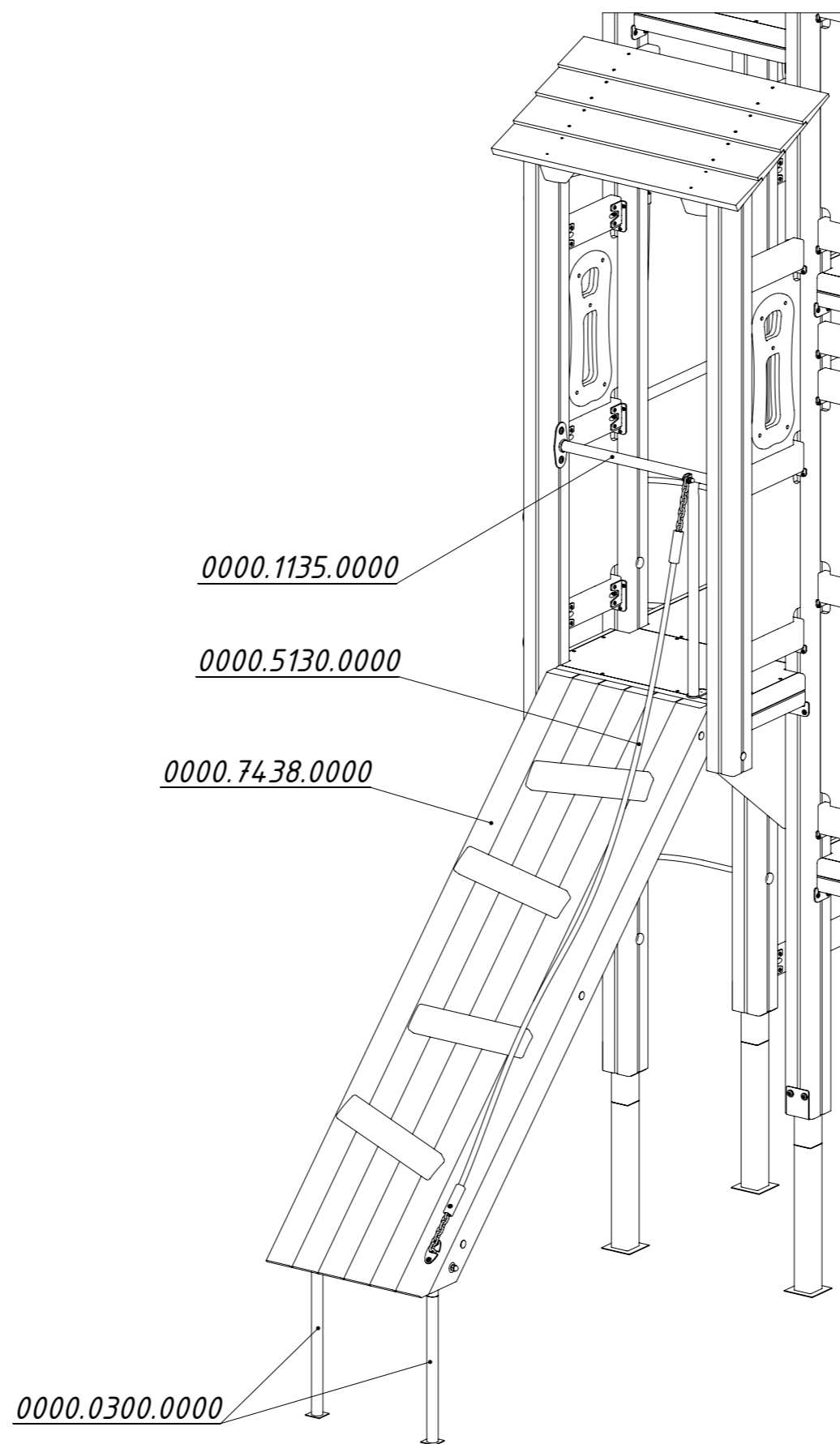


Рисунок 26

Узел крепления 0000.7438.0000 к площадке

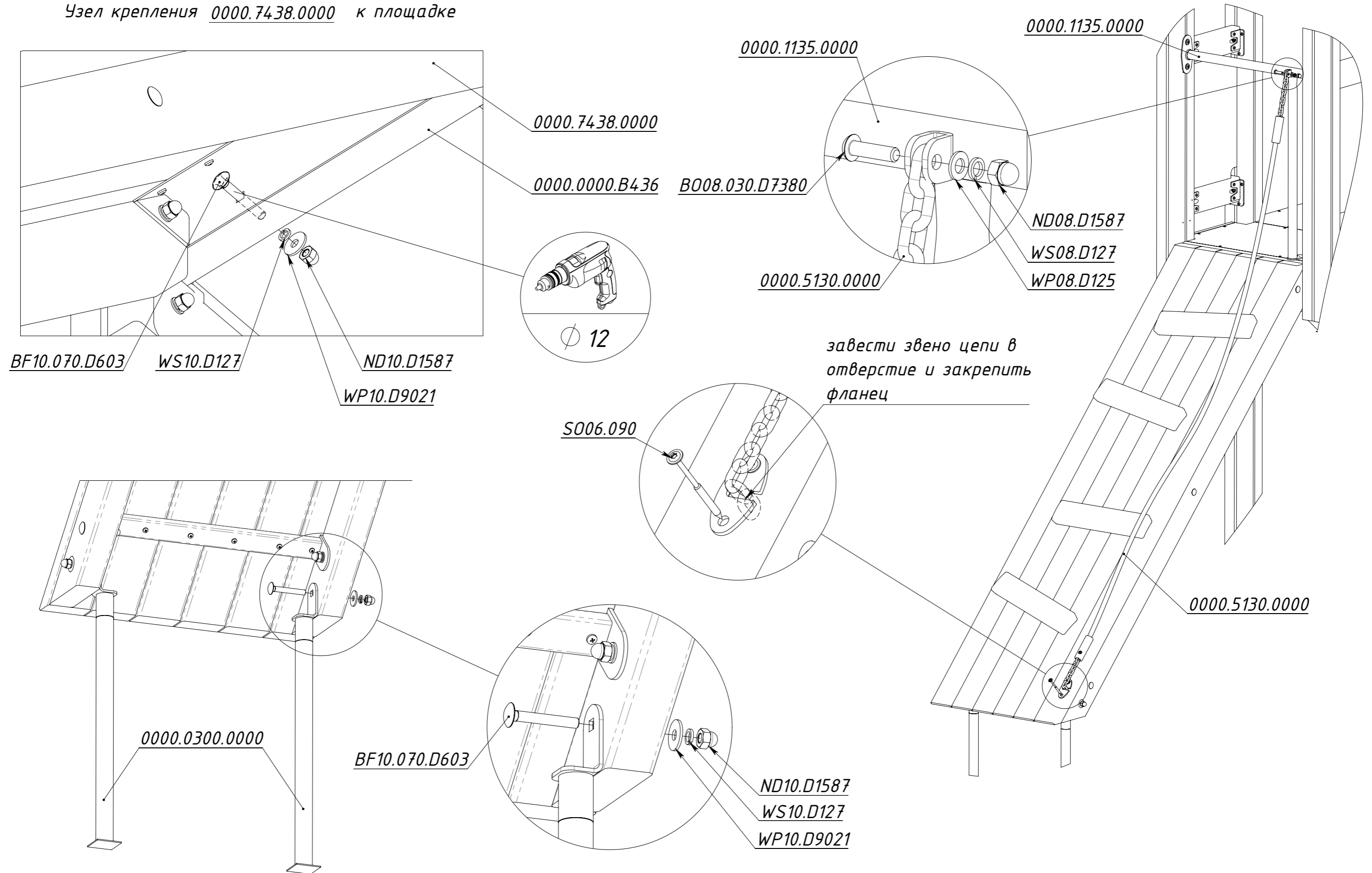


Рисунок 27

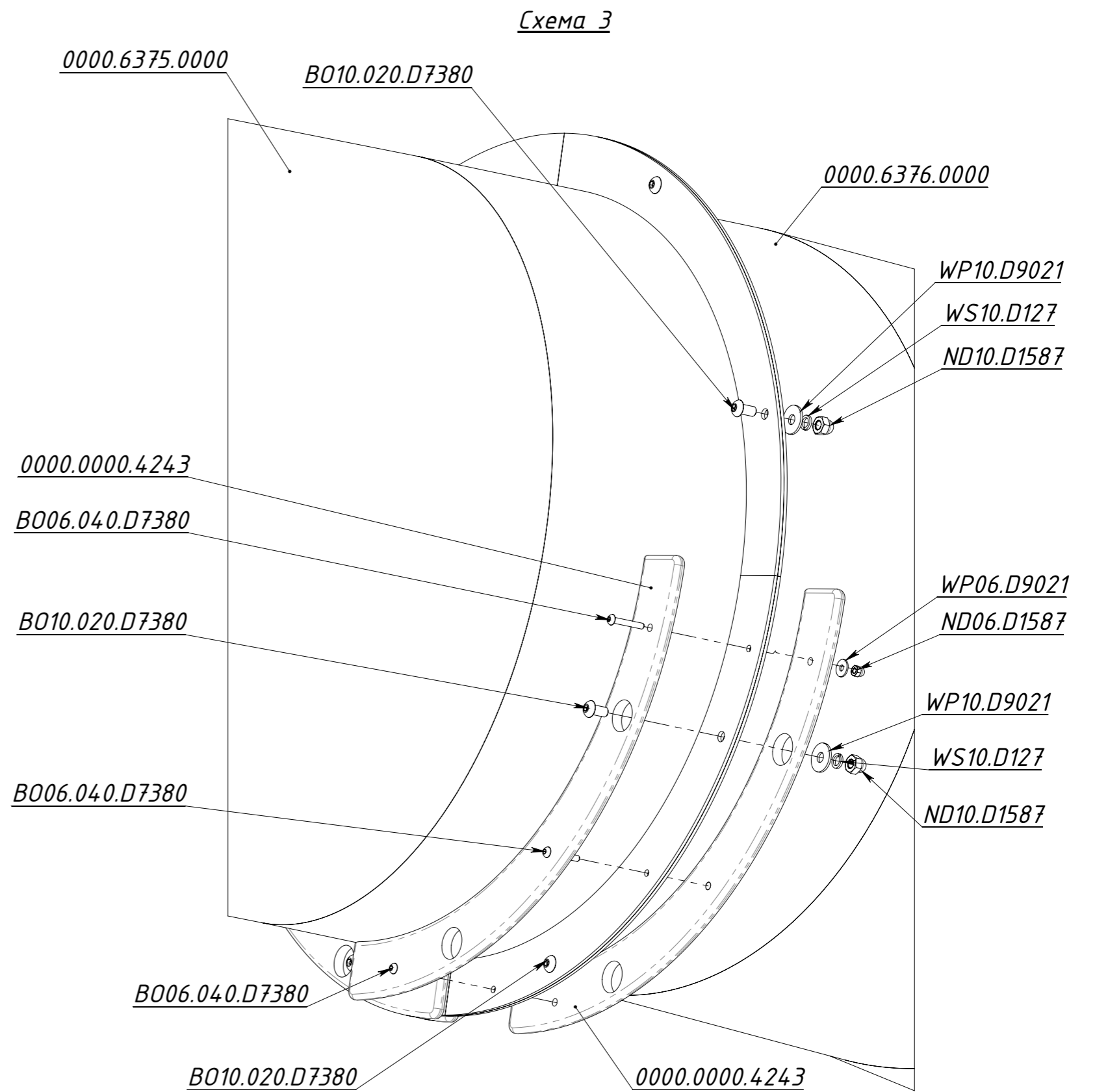
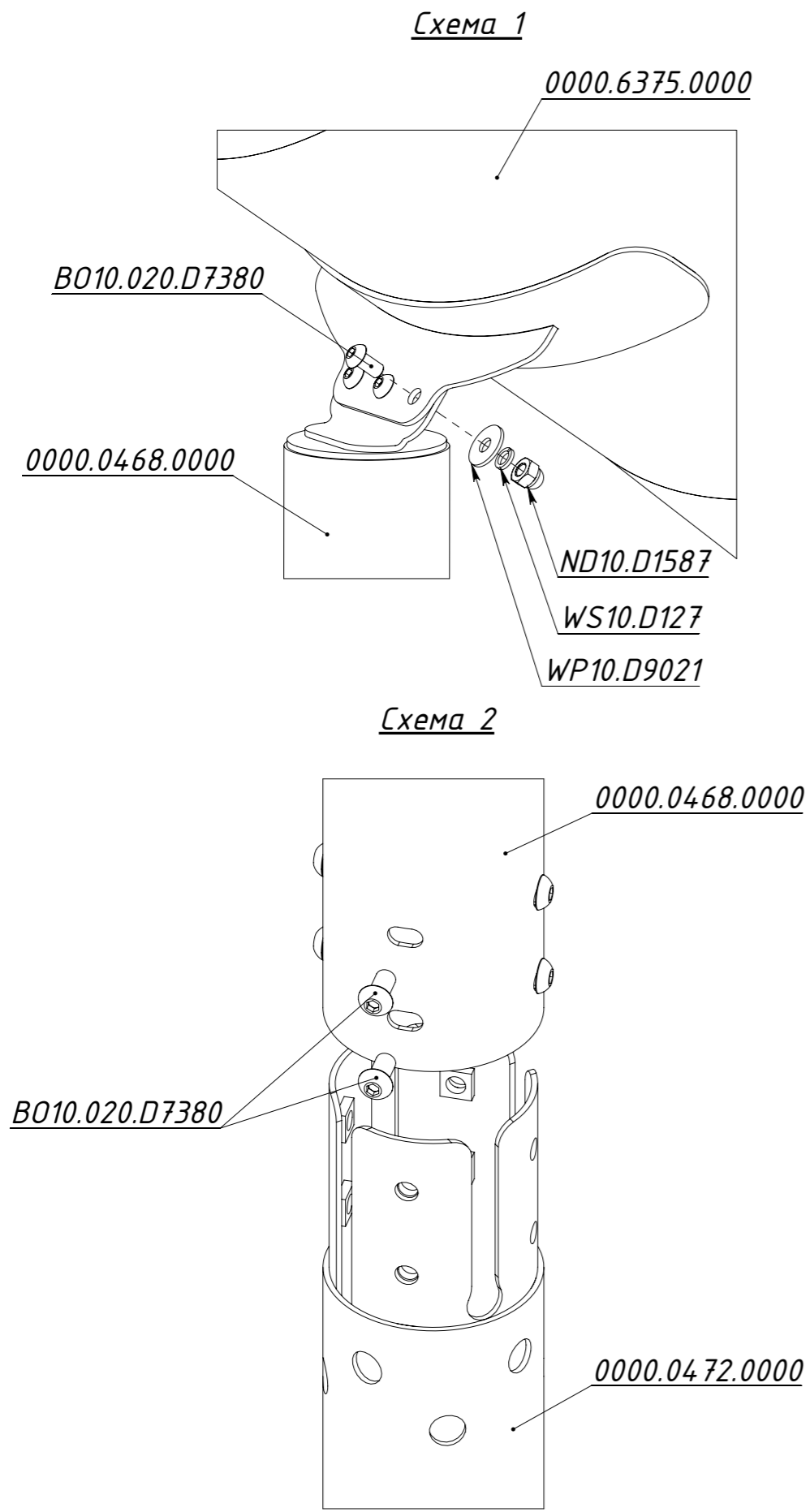


Рисунок 29

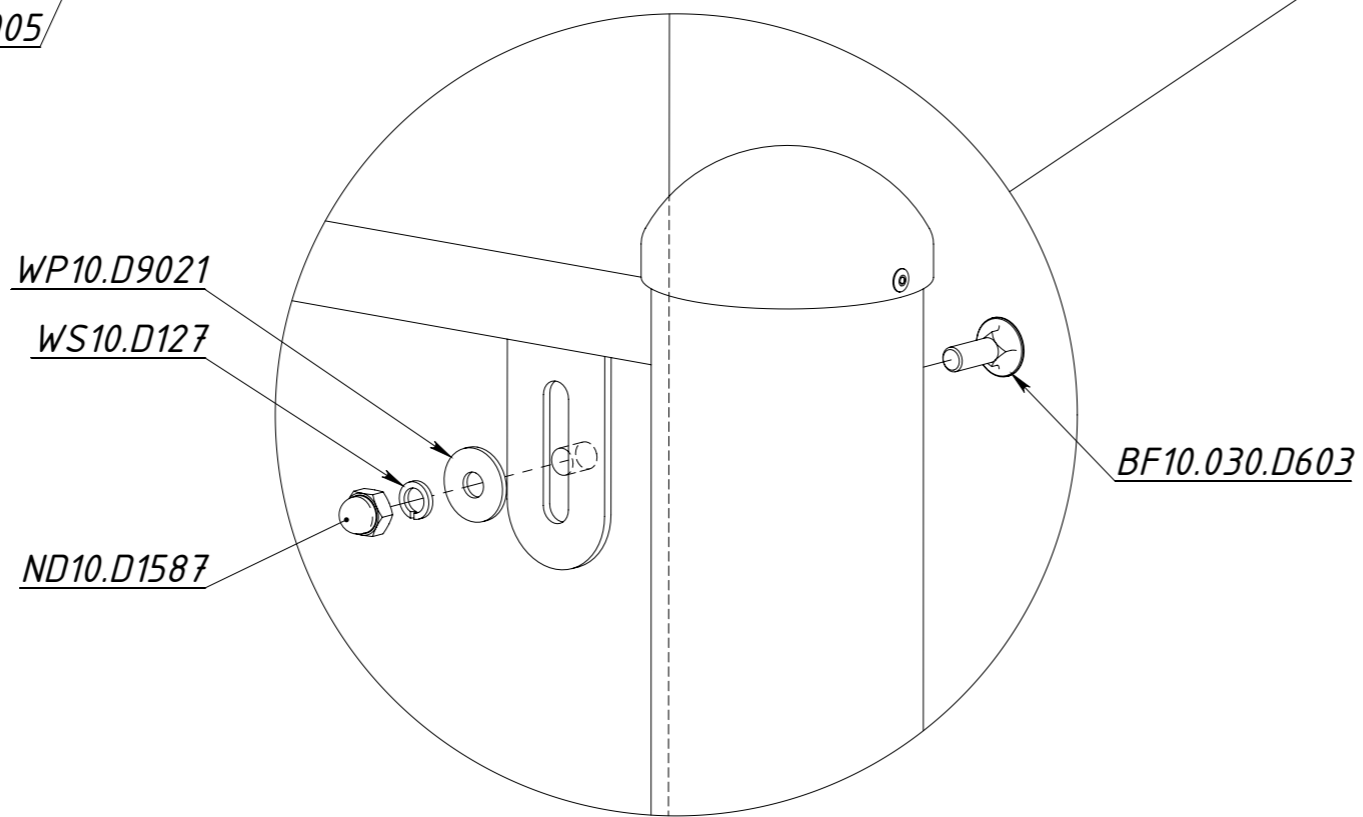
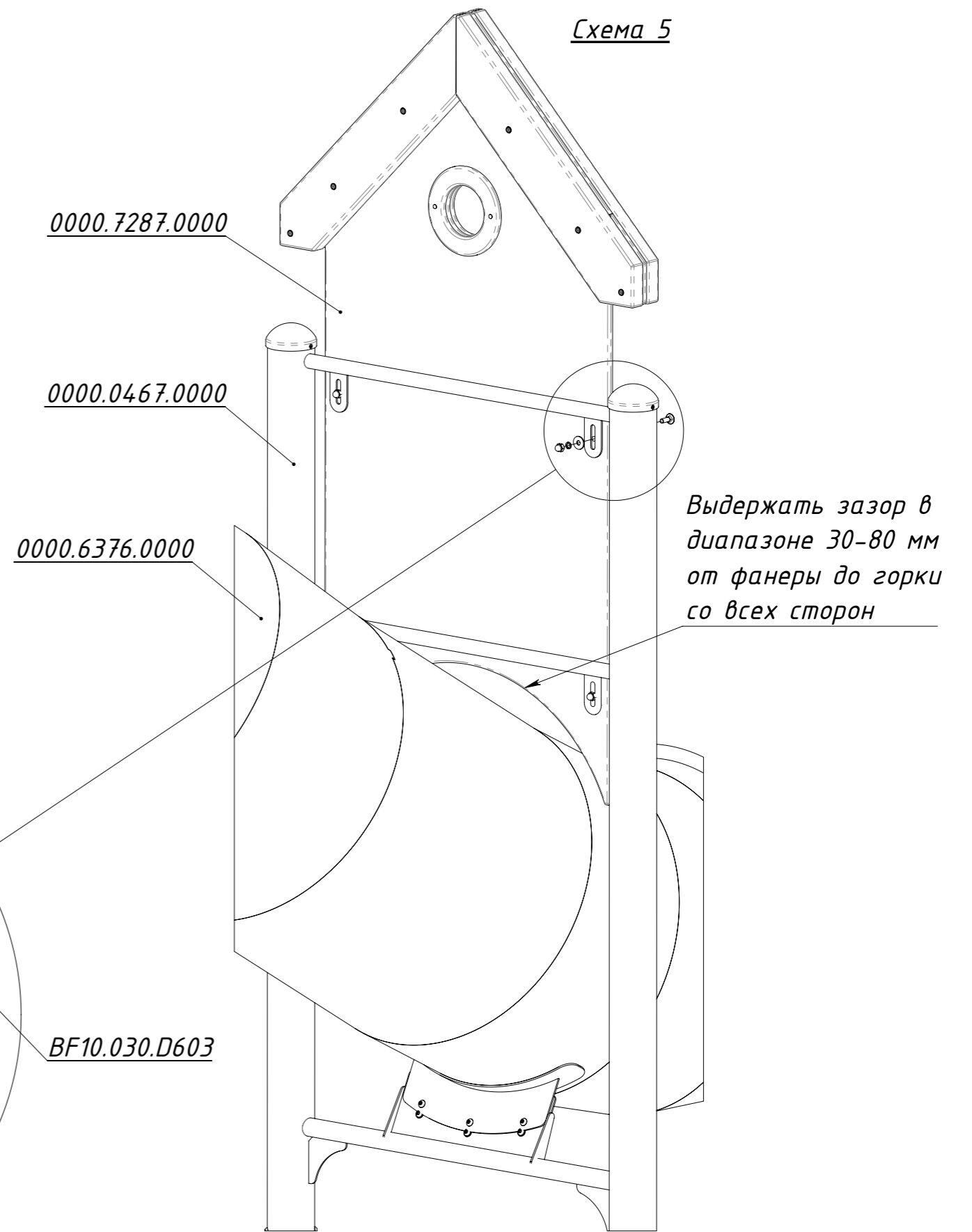
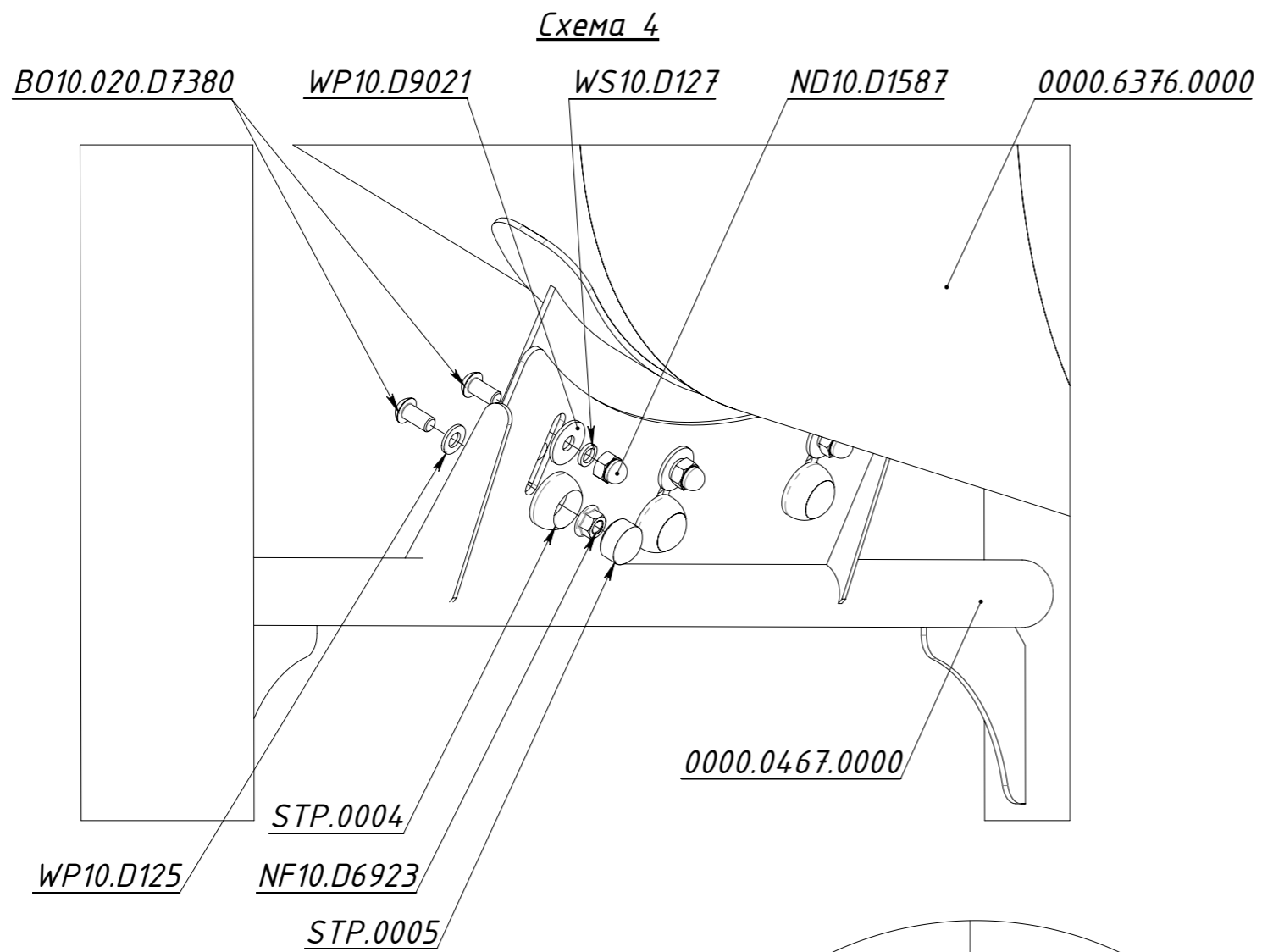


Рисунок 30

Схема 6

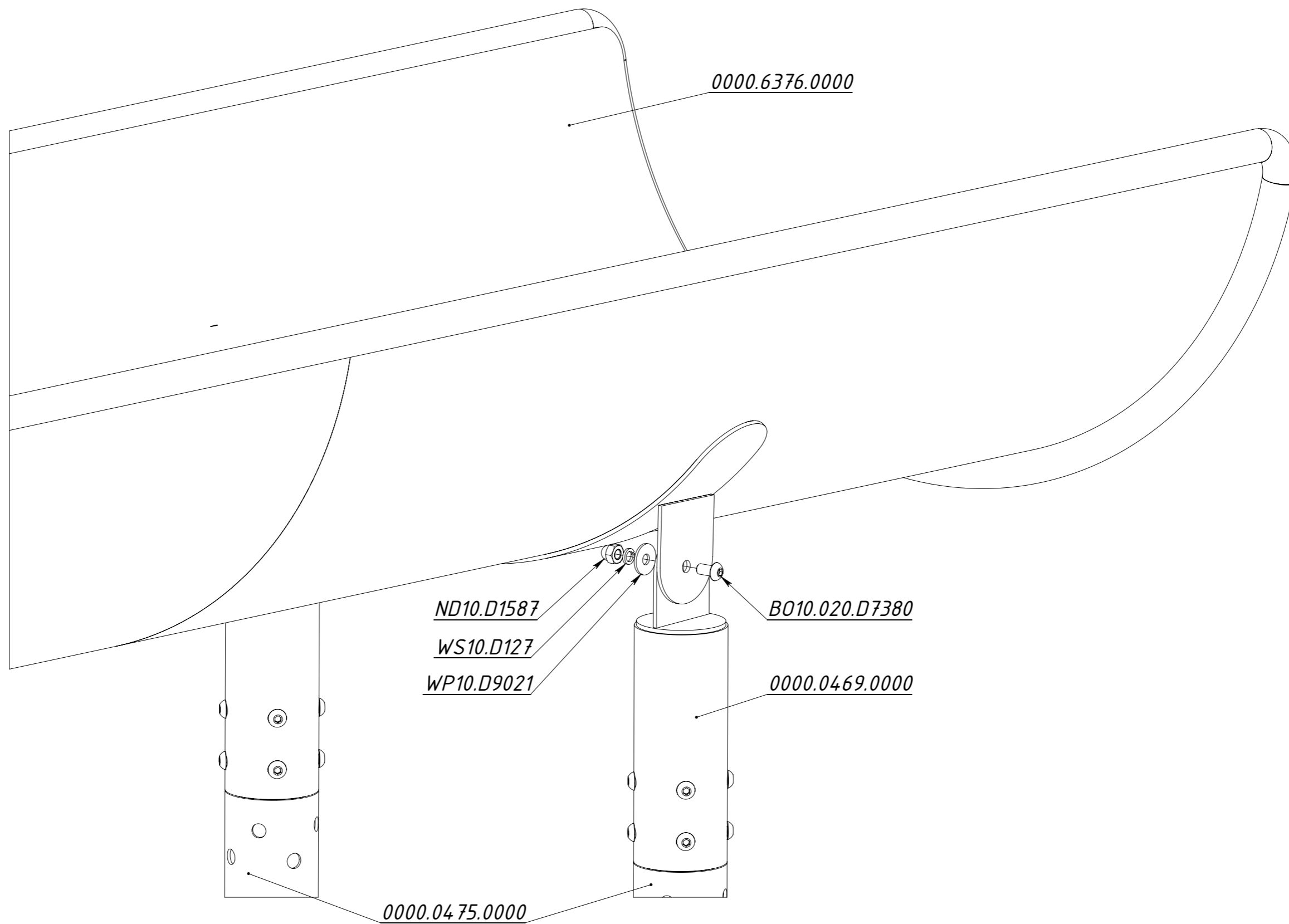


Рисунок 31

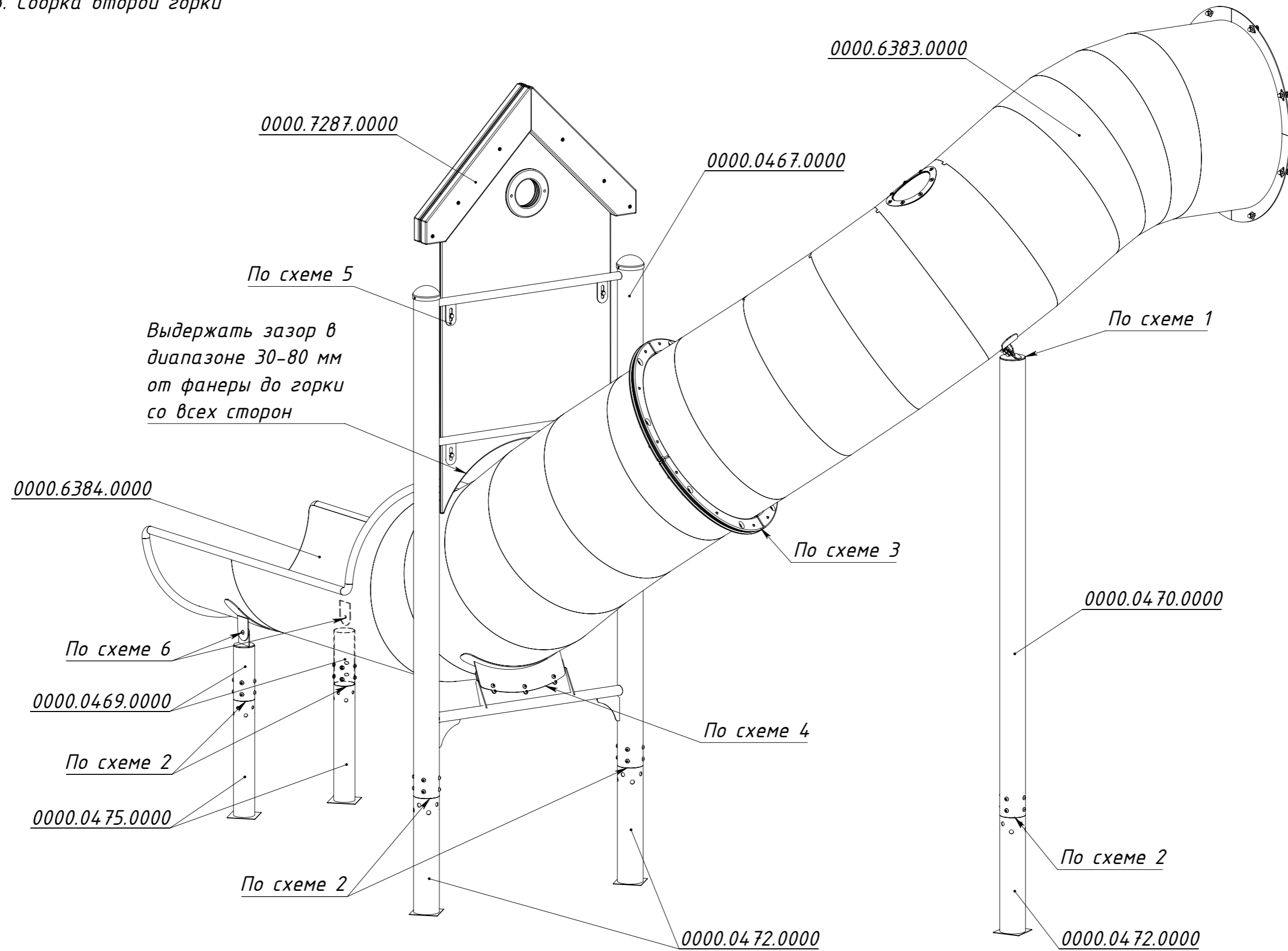


Рисунок 32

ШАГ 14. Прикрепить горки к ограждениям

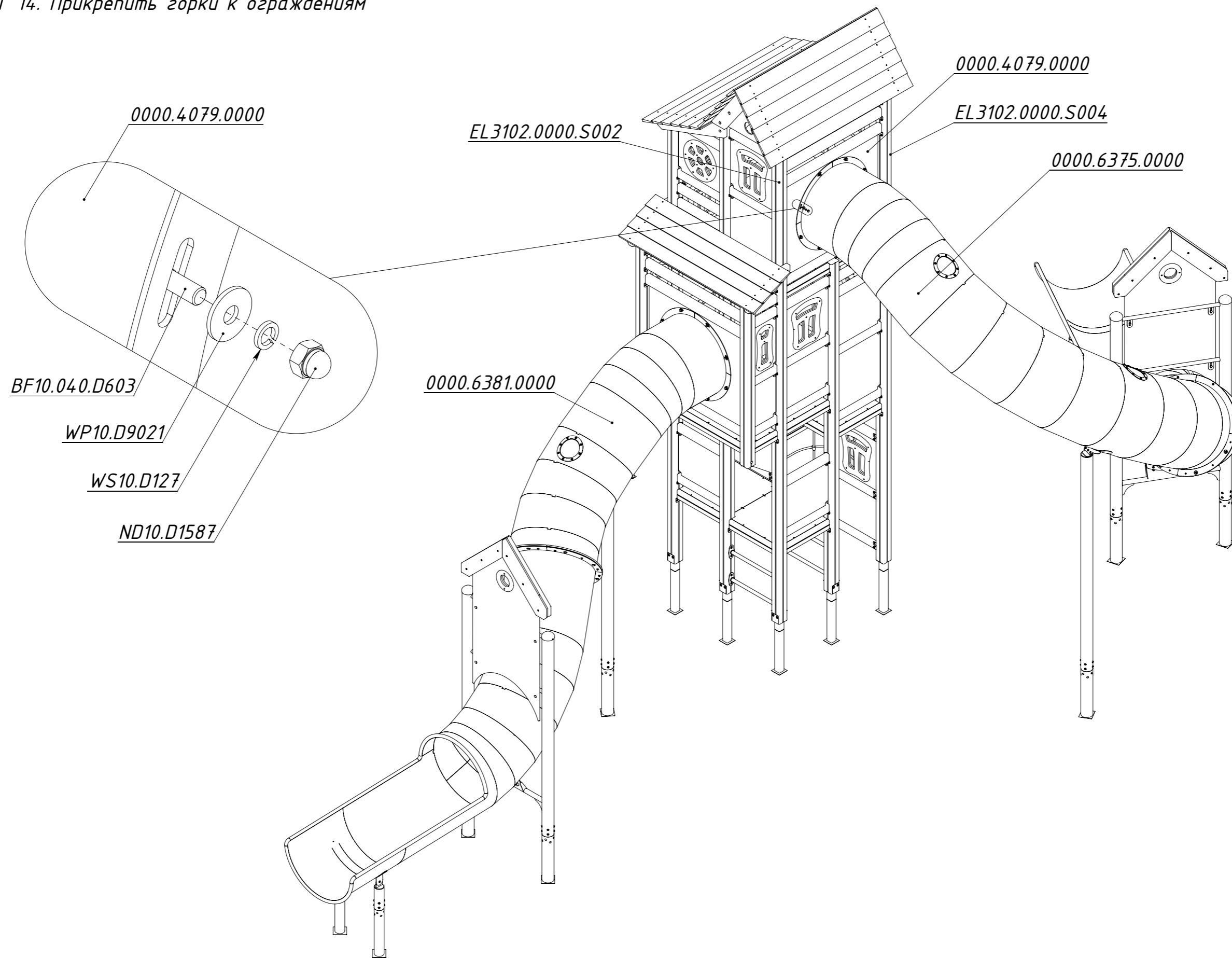


Рисунок 33