

**Инструкция по сборке
4006.0000.0000**

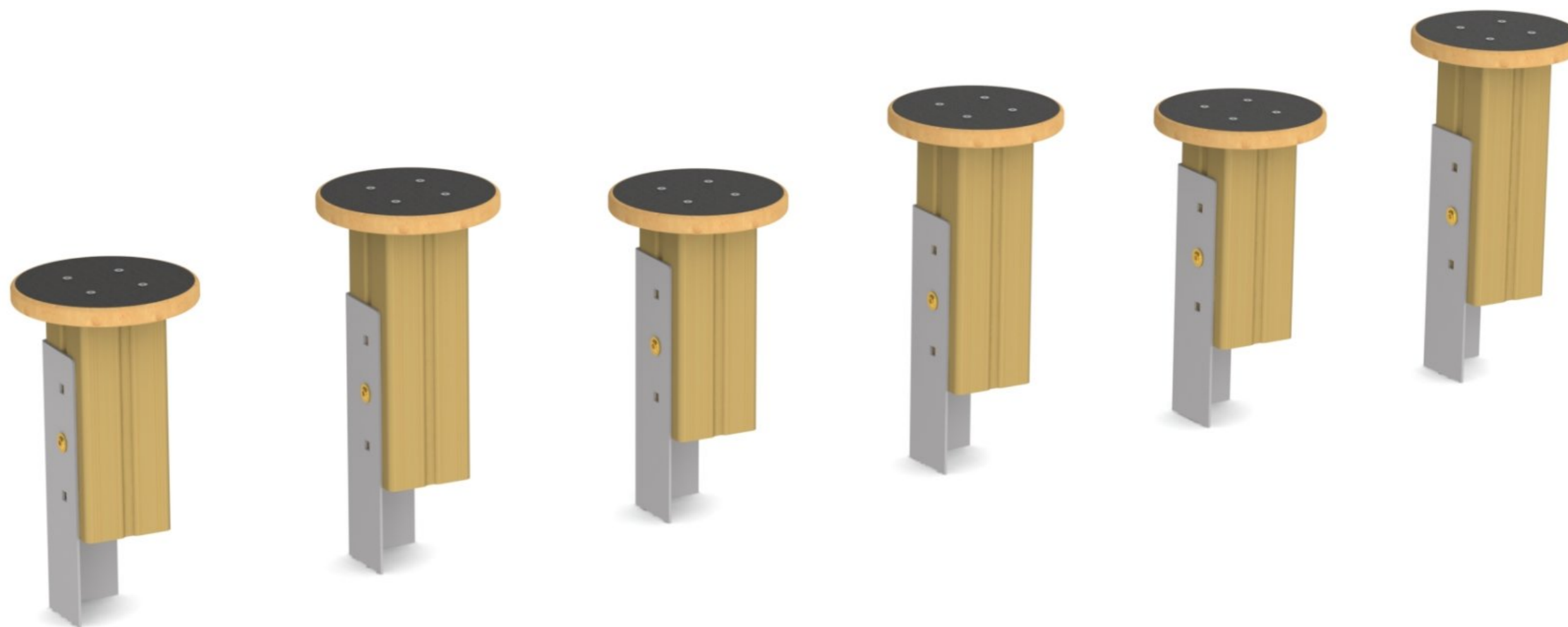
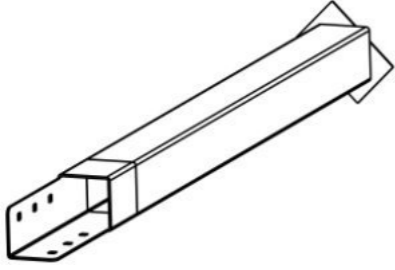
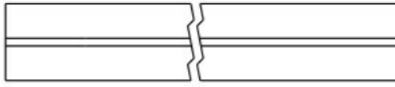
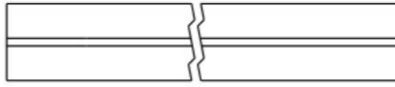
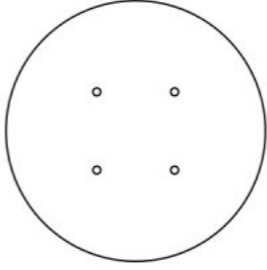


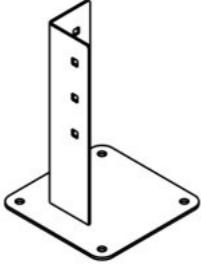

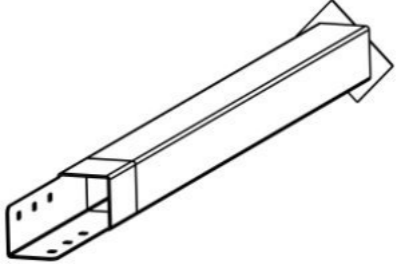


Таблица 1 — Составные части оборудования

 <p>0000.0305.0000 — 6 шт</p>	 <p>4006.0000.S001 — 3 шт</p>	 <p>4006.0000.S002 — 3 шт</p>	 <p>4006.0000.0002 — 6 шт</p>	 <p>SK07.050 (Винт самонар., конфирмат с шестигр. шлицем, оцинк, 7×50) — 24 шт</p>
 <p>SO08.080 (Винт самонар., полусфер., с пресс-шайбой, TORX, 8×80) — 18 шт</p>				

Инструкция по сборке описывает порядок сборки оборудования для одного вида установки (варианта монтажа). В таблице 2 указано какая опора применяется на оборудовании в зависимости от варианта монтажа.

Таблица 2 — Таблица применяемости опор оборудования

Анкер ¹	Бетон ²	Бетон. НУПП ³
 0000.0061.0000	 0000.0006.0000	 0000.0305.0000

¹ — Монтаж с использованием анкерных опор

² — Монтаж с использованием бетонизируемых опор

³ — Монтаж с использованием бетонизируемых опор и насыпного ударопоглощающего покрытия площадки

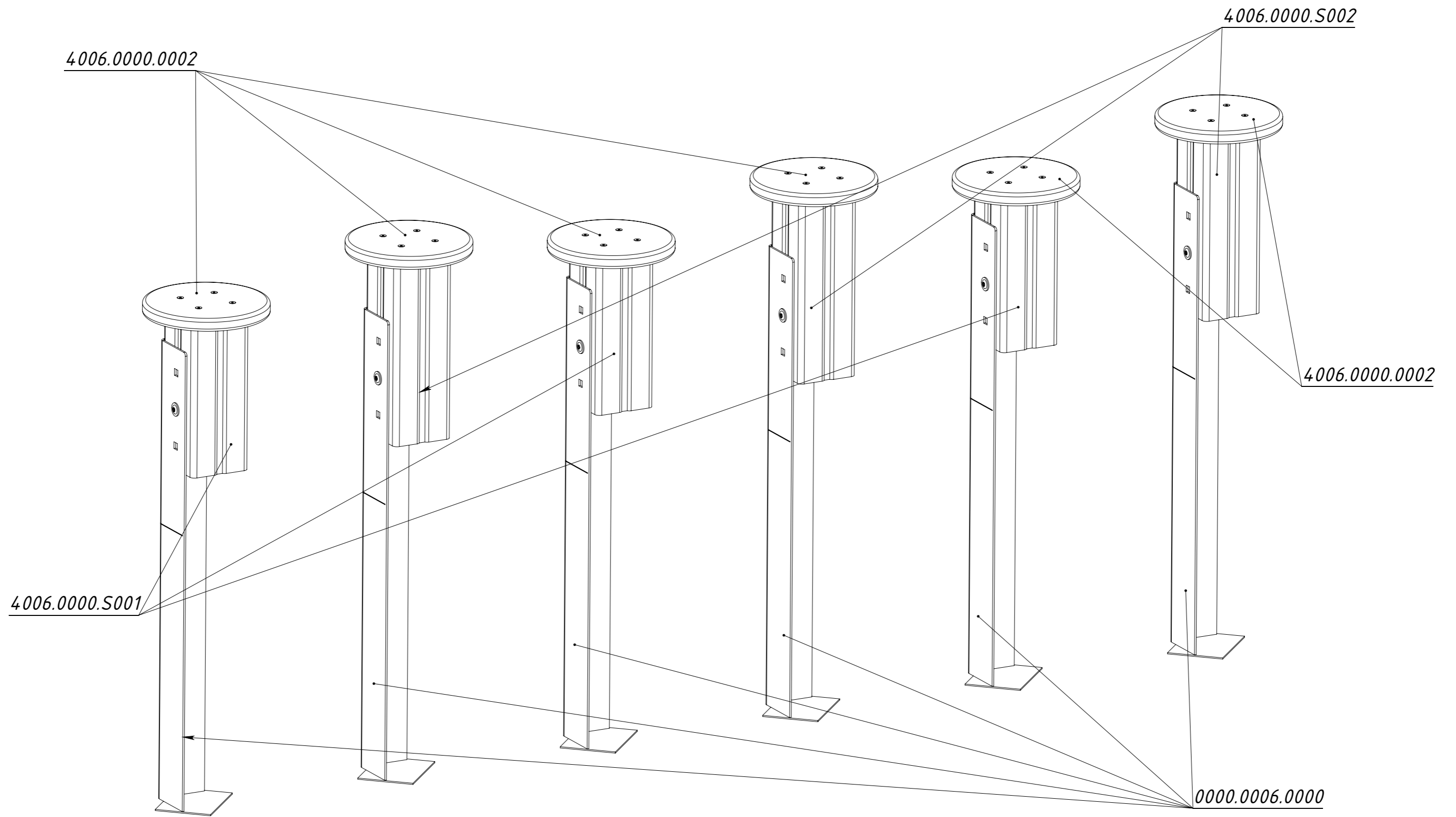


Рисунок 1

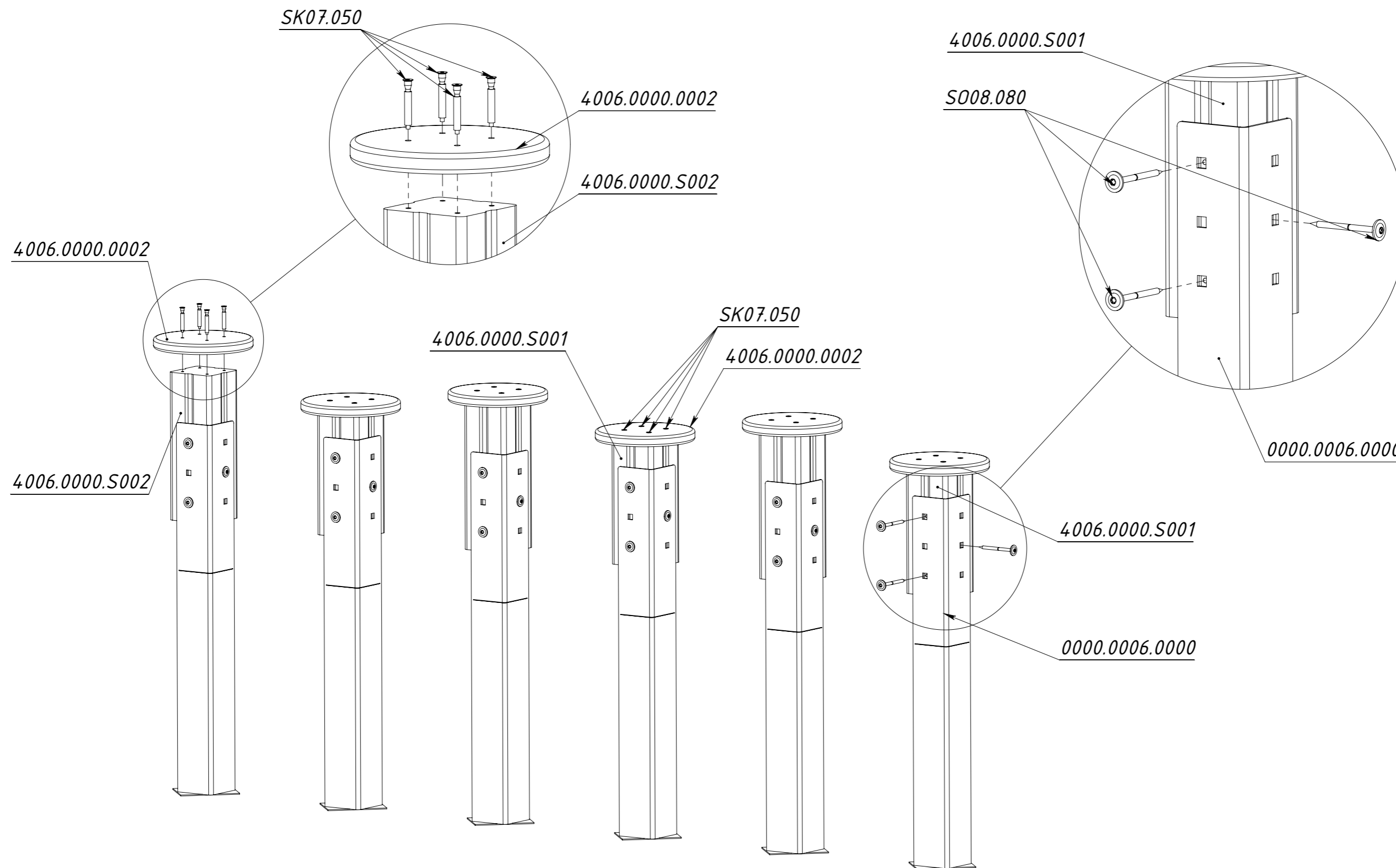


Рисунок 2