
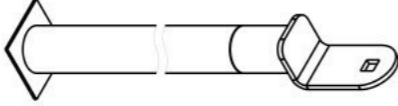
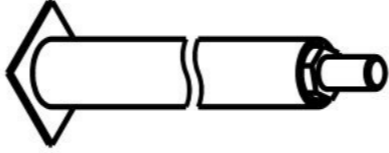

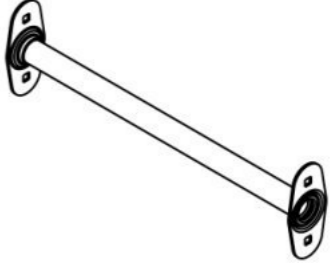
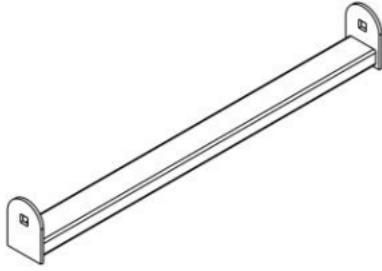

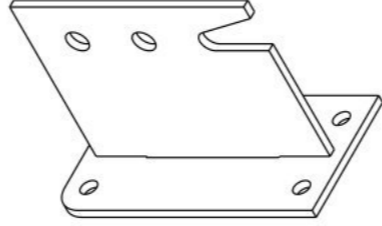

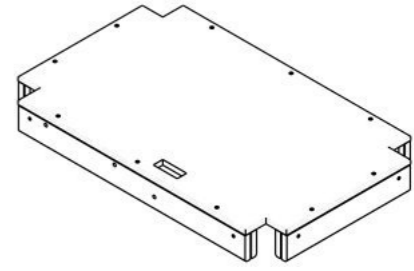
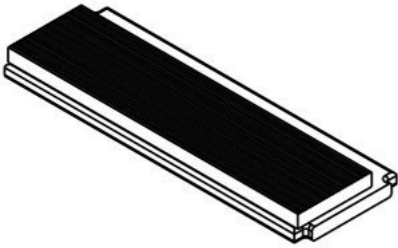
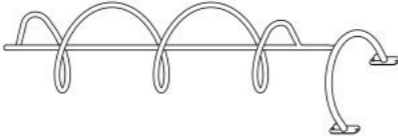
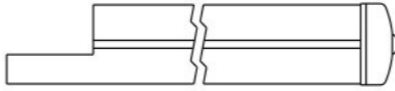
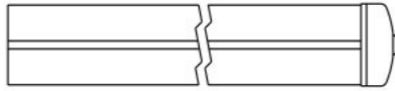
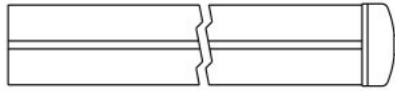
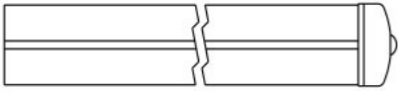
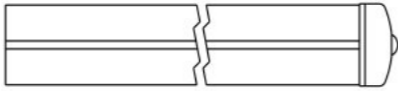
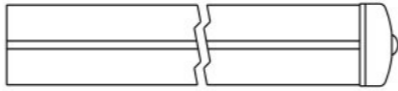
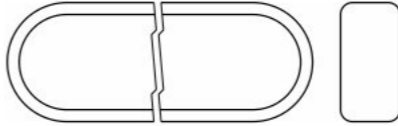
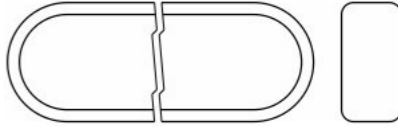


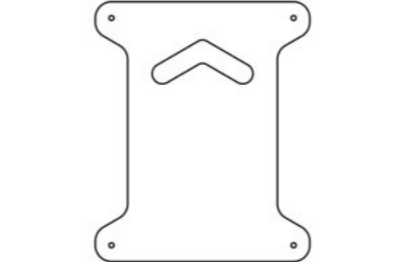
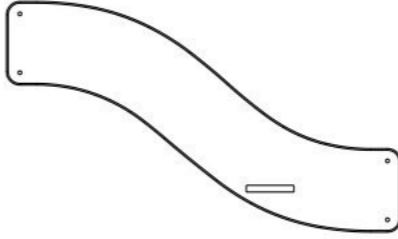
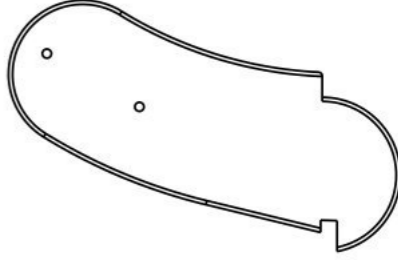
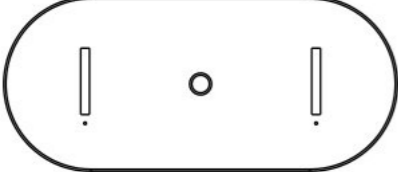
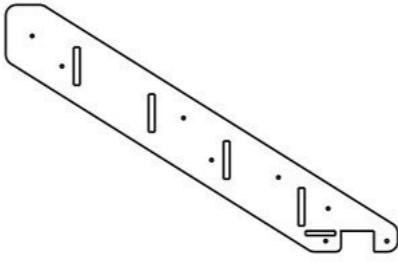
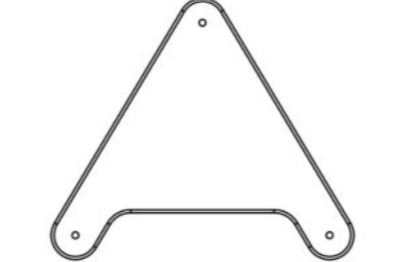
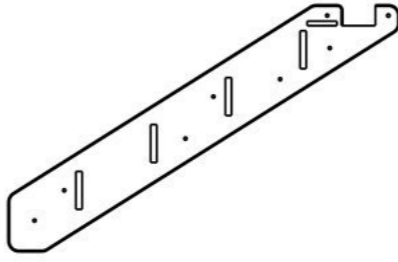

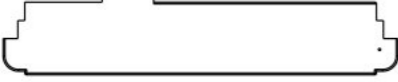
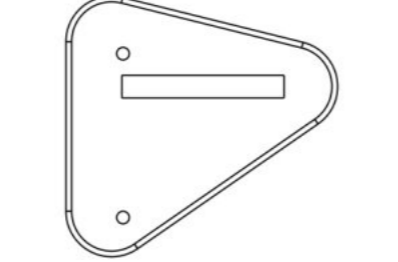
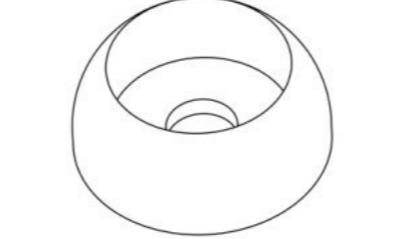
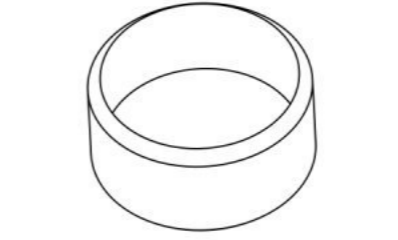



**Инструкция по сборке  
1112.0000.0000**



Таблица 1 — Составные части оборудования

 <p>0000.0006.0000 — 6 шт</p>	 <p>0000.0300.0000 — 2 шт</p>	 <p>0000.0306.0000 — 3 шт</p>	 <p>0000.1215.0000 — 1 шт</p>	 <p>0000.1225.0000 — 1 шт</p>
 <p>0000.1226.0000 — 2 шт</p>	 <p>0000.5201.0000 — 1 шт</p>	 <p>0000.6003.0000 — 8 шт</p>	 <p>0000.7359.0000 — 1 шт</p>	 <p>0000.8212.0000 — 1 шт</p>
 <p>0000.8273.0000 — 4 шт</p>	 <p>0000.9011.0000 — 1 шт</p>	 <p>0000.S082.0000 — 1 шт</p>	 <p>0000.S087.0000 — 2 шт</p>	 <p>1112.S001.0000 — 1 шт</p>

 <p>1112.S002.0000 — 1 шт</p>	 <p>1112.S003.0000 — 1 шт</p>	 <p>1112.S005.0000 — 1 шт</p>	 <p>0000.0000.B500 — 2 шт</p>	 <p>0000.0000.B501 — 2 шт</p>
 <p>0000.0000.3281 — 1 шт</p>	 <p>0000.0000.1673 — 1 шт</p>	 <p>0000.0000.1683 — 1 шт</p>	 <p>0000.0000.1687 — 1 шт</p>	 <p>0000.0000.2275 — 2 шт</p>
 <p>0000.0000.2280 — 1 шт</p>	 <p>0000.0000.3264 — 1 шт</p>	 <p>0000.0000.3266 — 4 шт</p>	 <p>0000.0000.3267 — 1 шт</p>	 <p>0000.0000.4224 — 2 шт</p>
 <p>0000.0000.6267 — 1 шт</p>	 <p>0000.0000.6268 — 2 шт</p>	 <p>STP.0004 (Колпачок защитно-декор., пластик., M10, Ø37 мм) — 23 шт</p>	 <p>STP.0005 (Заглушка колпачка защитно-декор., пластик., M10, Ø37 мм) — 23 шт</p>	 <p>BF10.040.D603 (Болт меб., с квадр. подголовником, M10×40, DIN 603) — 7 шт</p>



BF10.050.D603 (Болт меб., с квадр. подголовником, M10×50, DIN 603) — 6 шт



BF10.070.D603 (Болт меб., с квадр. подголовником, M10×70, DIN 603) — 2 шт



BF10.080.D603 (Болт меб., с квадр. подголовником, M10×80, DIN 603) — 6 шт



BF10.100.D603 (Болт меб., с квадр. подголовником, M10×100, DIN 603) — 1 шт



BF10.130.D603 (Болт меб., с квадр. подголовником, M10×130, DIN 603) — 2 шт



ND10.D1587 (Гайка колпачковая, M10, DIN 1587) — 3 шт



NF10.D6923 (Гайка с фланцем, M10, DIN 6923) — 21 шт



SO08.080 (Винт самонар., полусфер., с пресс-шайбой, TORX, 8×80) — 55 шт



SO08.120 (Винт самонар., полусфер., с пресс-шайбой, TORX, 8×120) — 8 шт



SS05.040.D7982 (Винт самонар., потай., 5×40, DIN 7982) — 16 шт



SS05.050.D7982 (Винт самонар., потай., 5×50, DIN 7982) — 34 шт



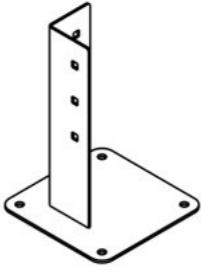
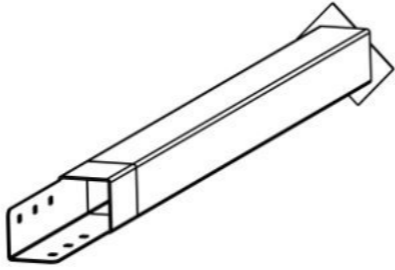

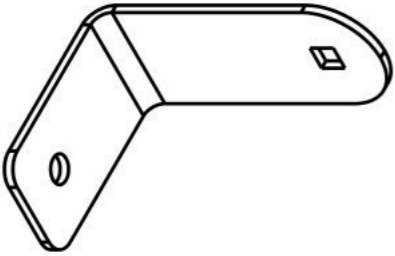
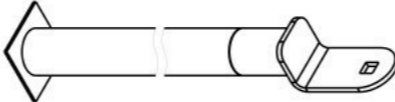
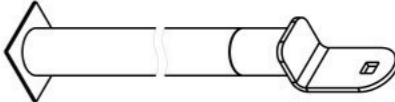
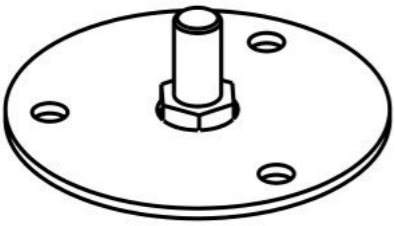
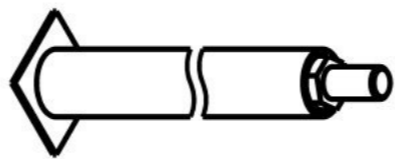
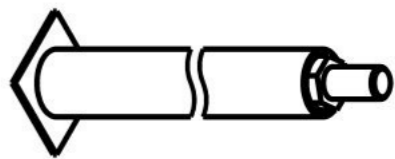
WP10.D125 (Шайба плоская, M10, DIN 125) — 3 шт



WS10.D127 (Шайба гроверная, M10, DIN 127) — 3 шт

Инструкция по сборке описывает порядок сборки оборудования для одного вида установки (варианта монтажа). В таблице 2 указано какая опора применяется на оборудовании в зависимости от варианта монтажа.

Таблица 2 — Таблица применяемости опор оборудования

Анкер. СУПП <sup>1</sup>	Бетон. НУПП <sup>2</sup>	Бетон. СУПП <sup>3</sup>
 <p data-bbox="498 646 706 678">0000.0061.0000</p>	 <p data-bbox="1412 646 1620 678">0000.0305.0000</p>	 <p data-bbox="2329 646 2537 678">0000.0006.0000</p>
 <p data-bbox="498 1094 706 1125">0000.0000.0483</p>	 <p data-bbox="1412 1094 1620 1125">0000.0301.0000</p>	 <p data-bbox="2329 1094 2537 1125">0000.0300.0000</p>
 <p data-bbox="498 1545 706 1577">0000.0304.0000</p>	 <p data-bbox="1412 1545 1620 1577">0000.0307.0000</p>	 <p data-bbox="2329 1545 2537 1577">0000.0306.0000</p>

<sup>1</sup> — Монтаж с использованием анкерных опор и синтетического ударопоглощающего покрытия площадки

<sup>2</sup> — Монтаж с использованием бетонизируемых опор и насыпного ударопоглощающего покрытия площадки

<sup>3</sup> — Монтаж с использованием бетонизируемых опор и синтетического ударопоглощающего покрытия площадки

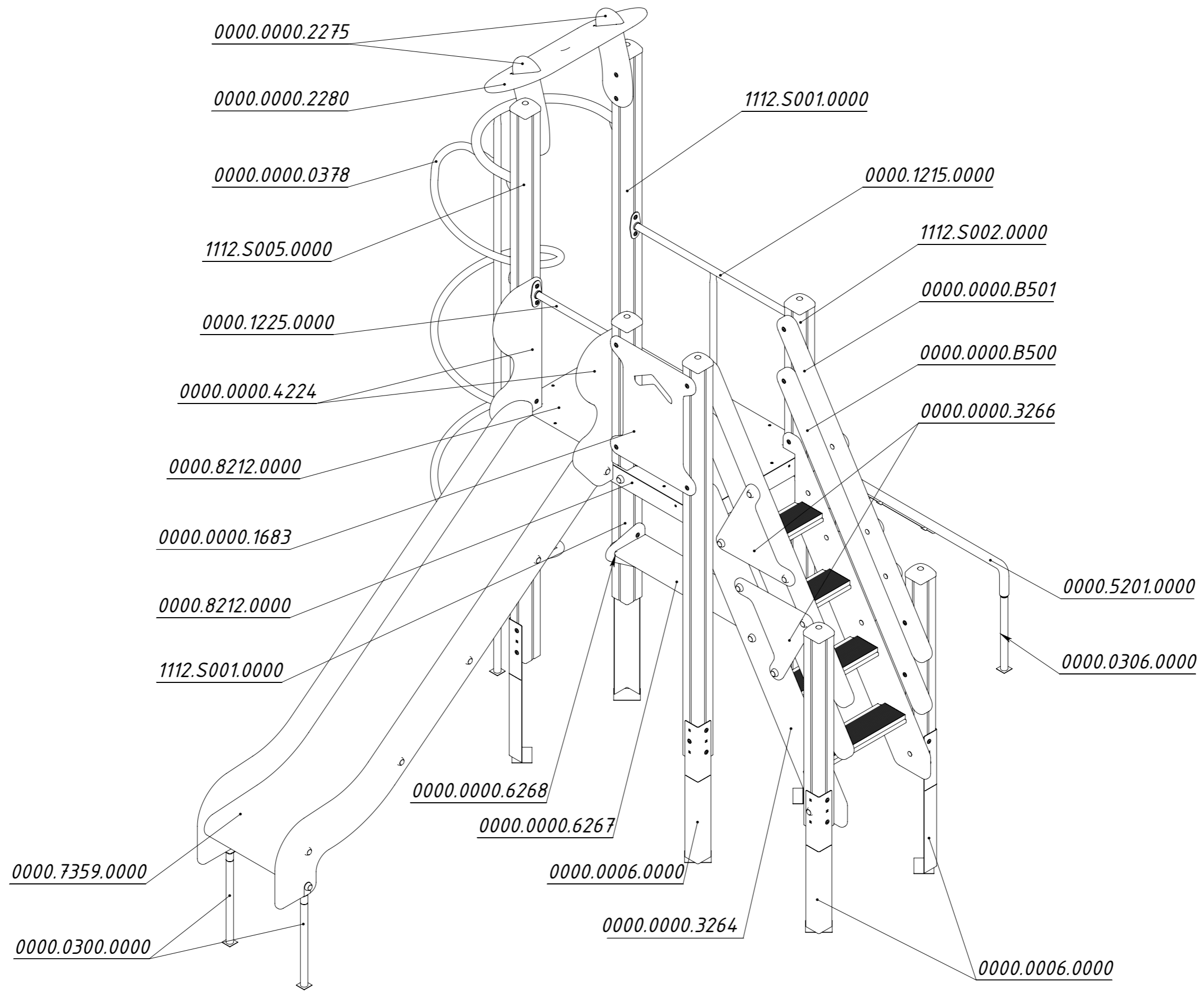


Рисунок 1

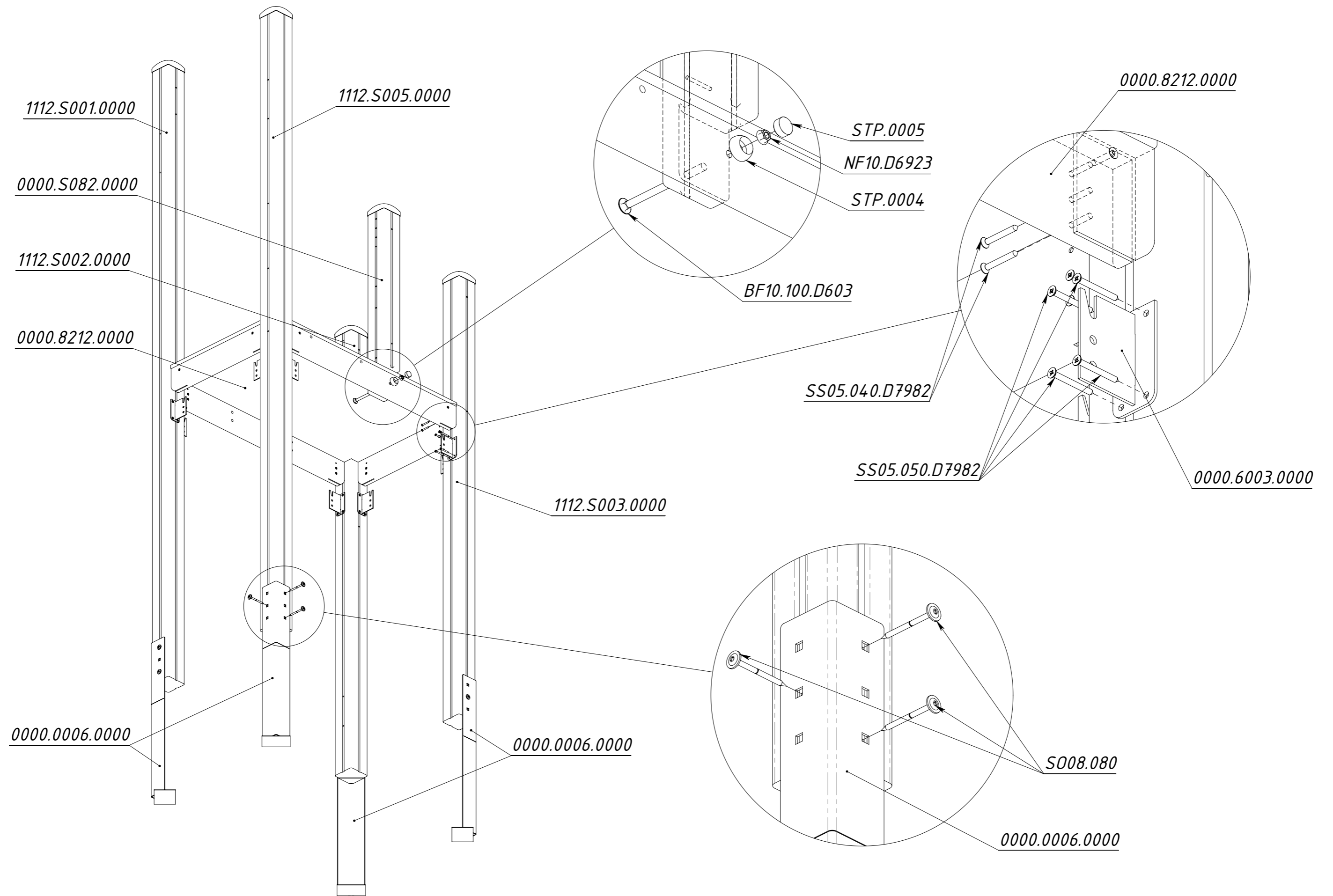


Рисунок 2

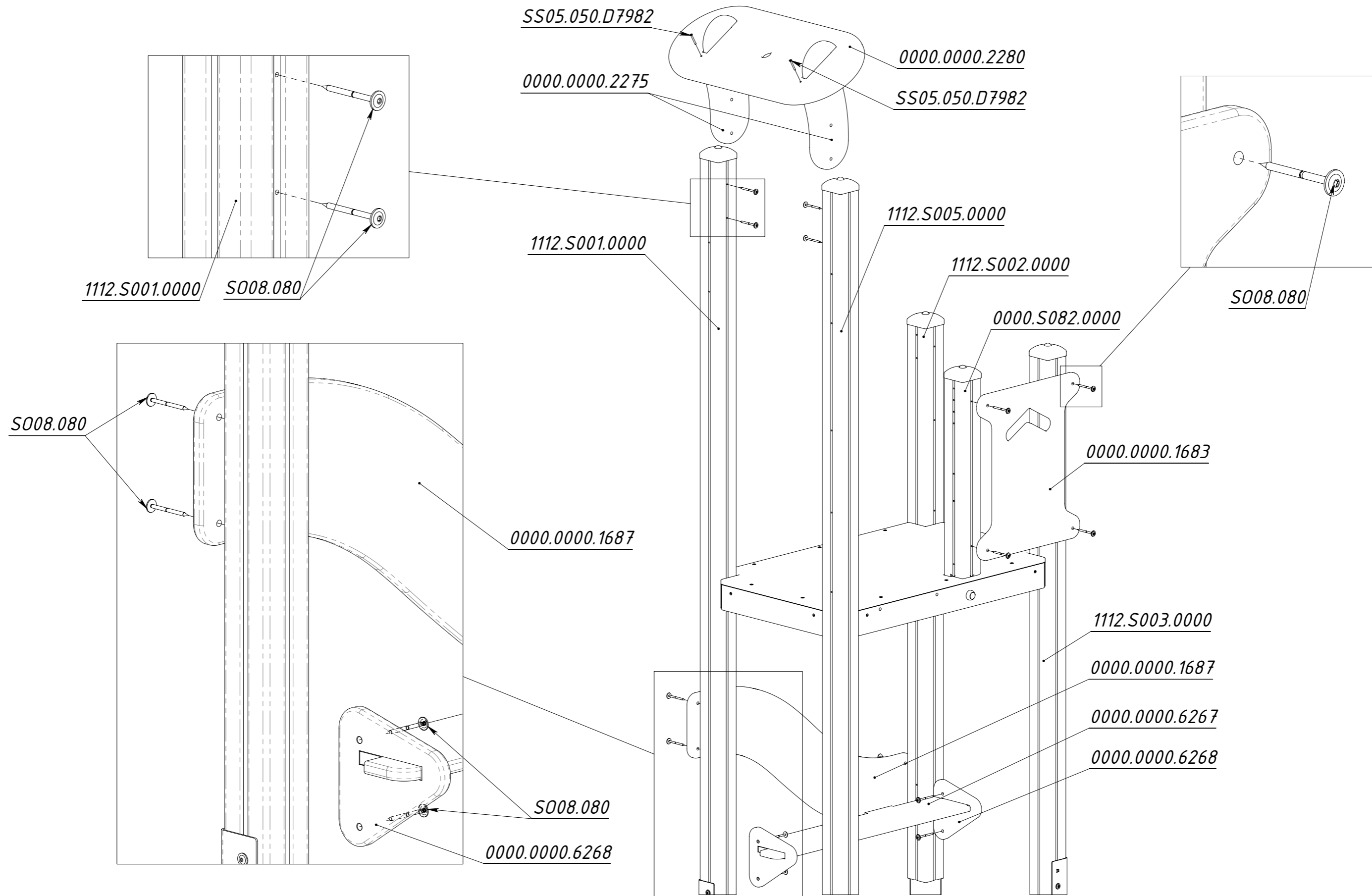


Рисунок 3

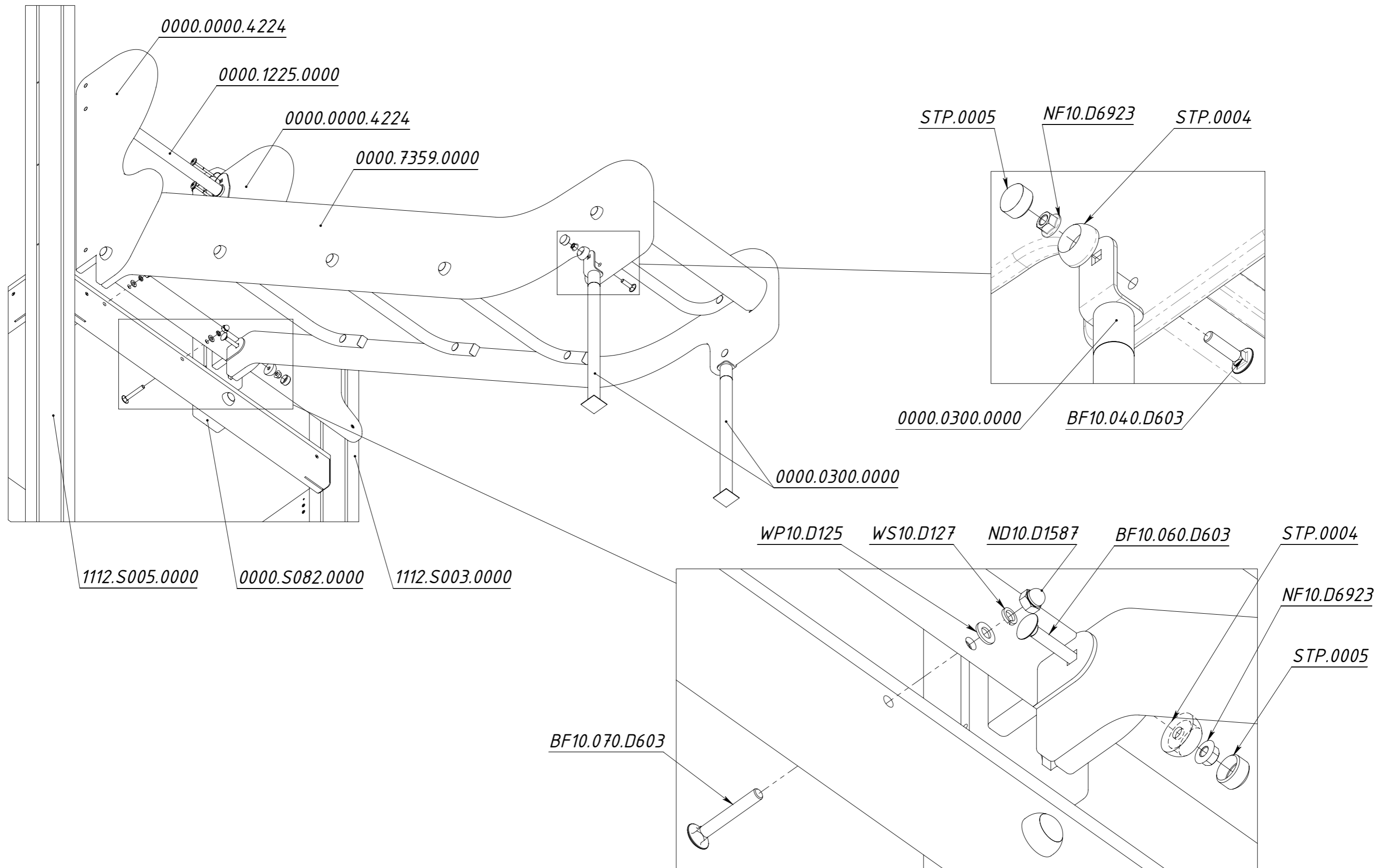


Рисунок 4

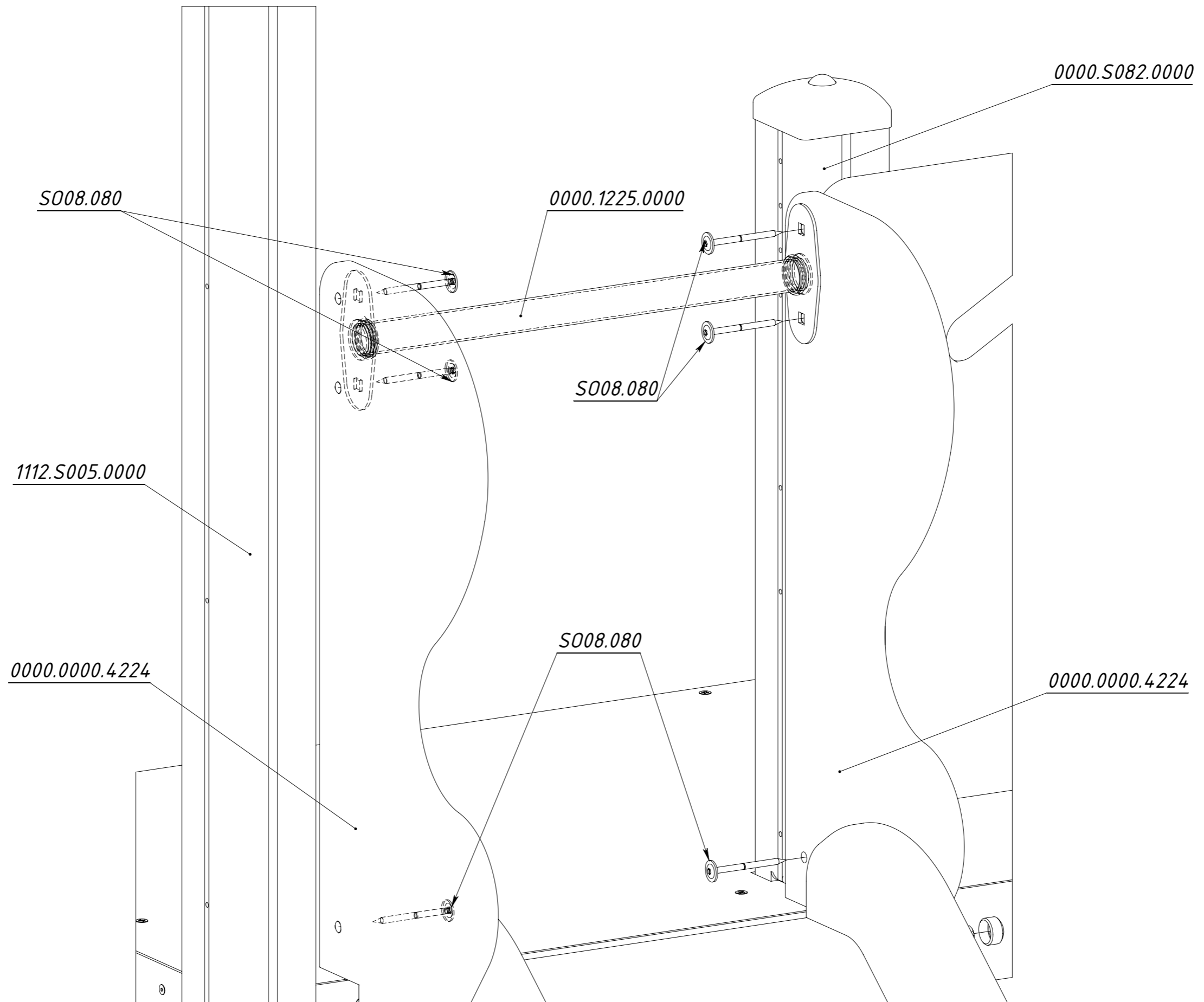


Рисунок 5

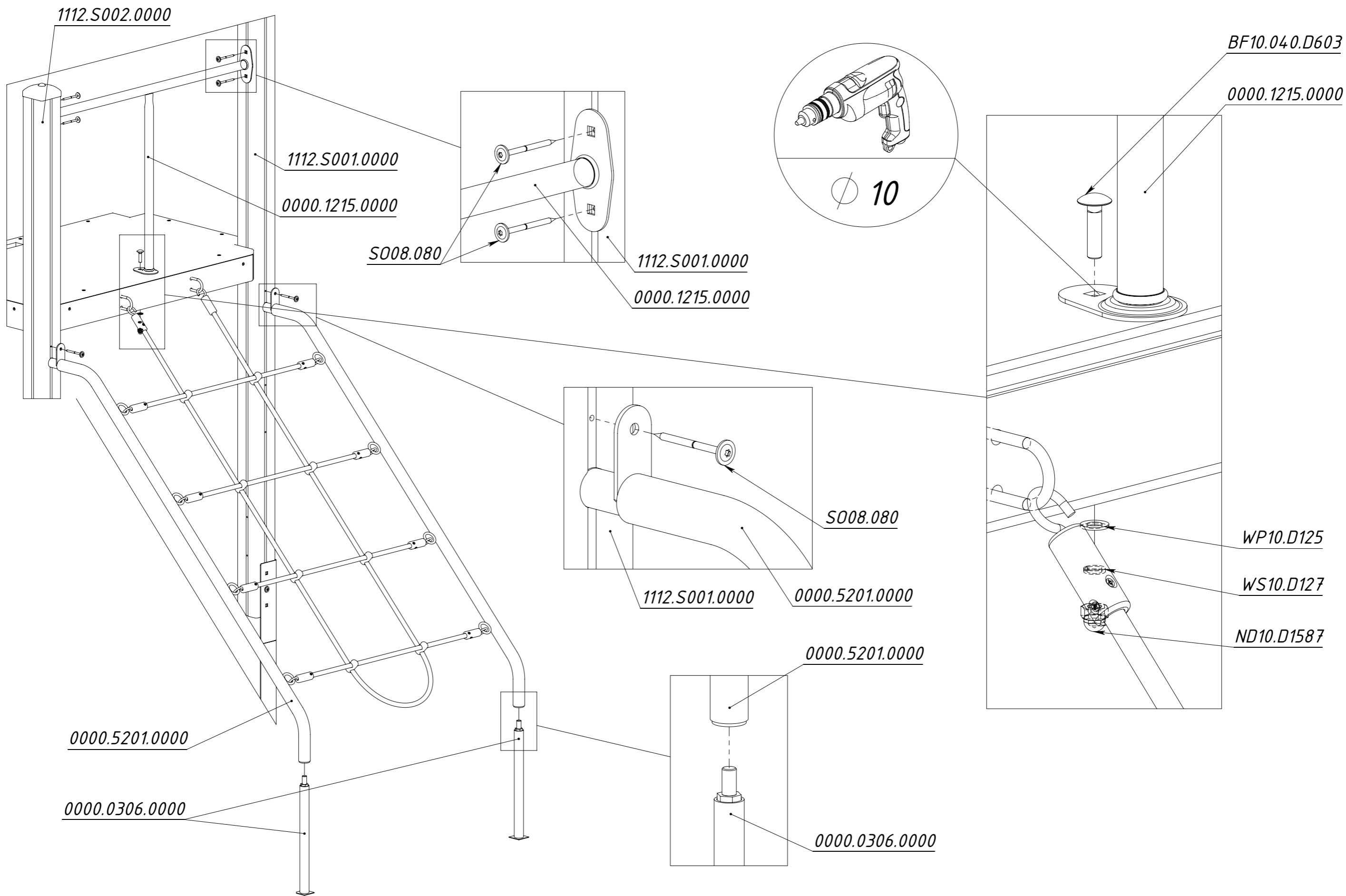


Рисунок 6

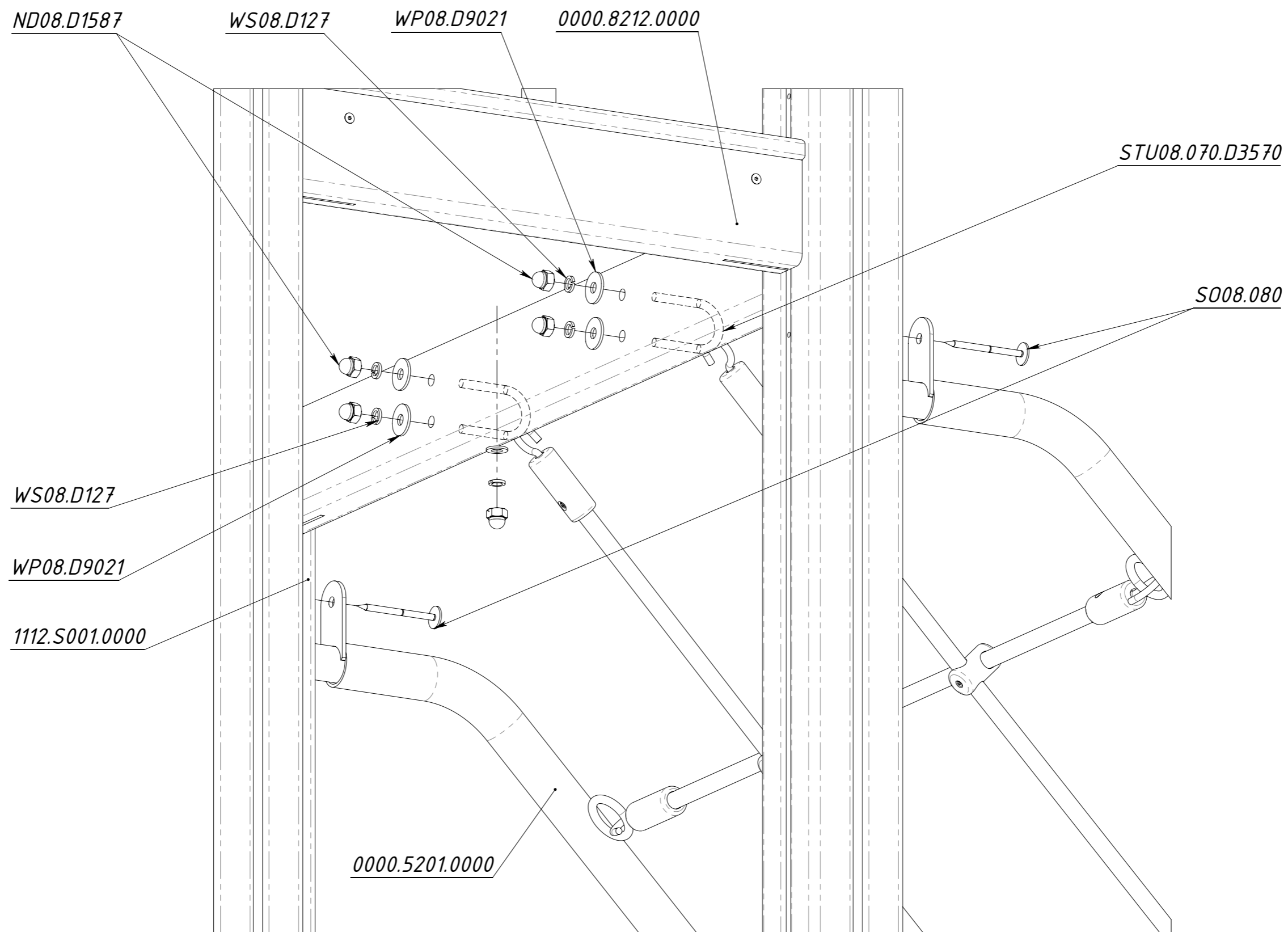


Рисунок 7

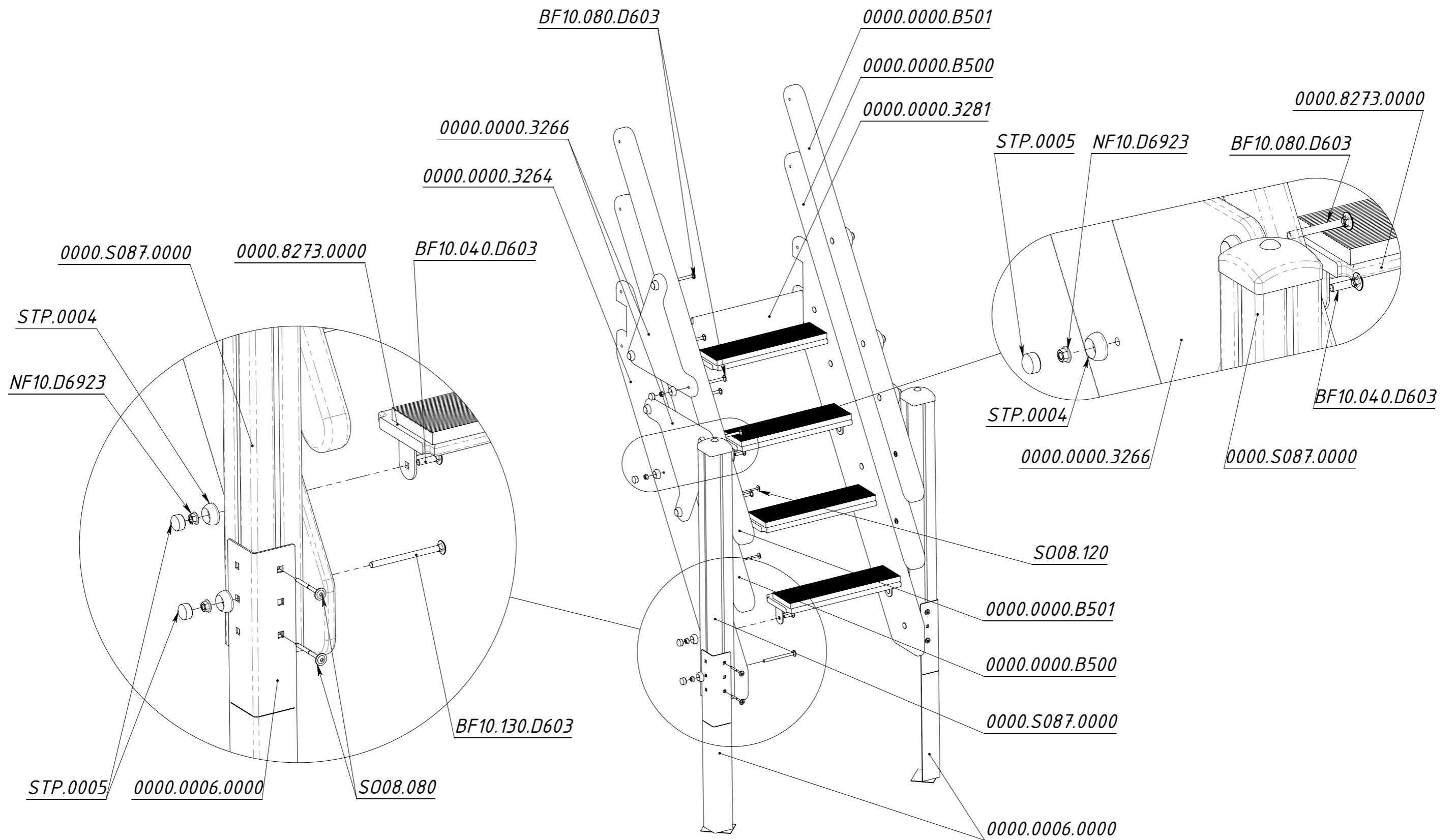


Рисунок 8

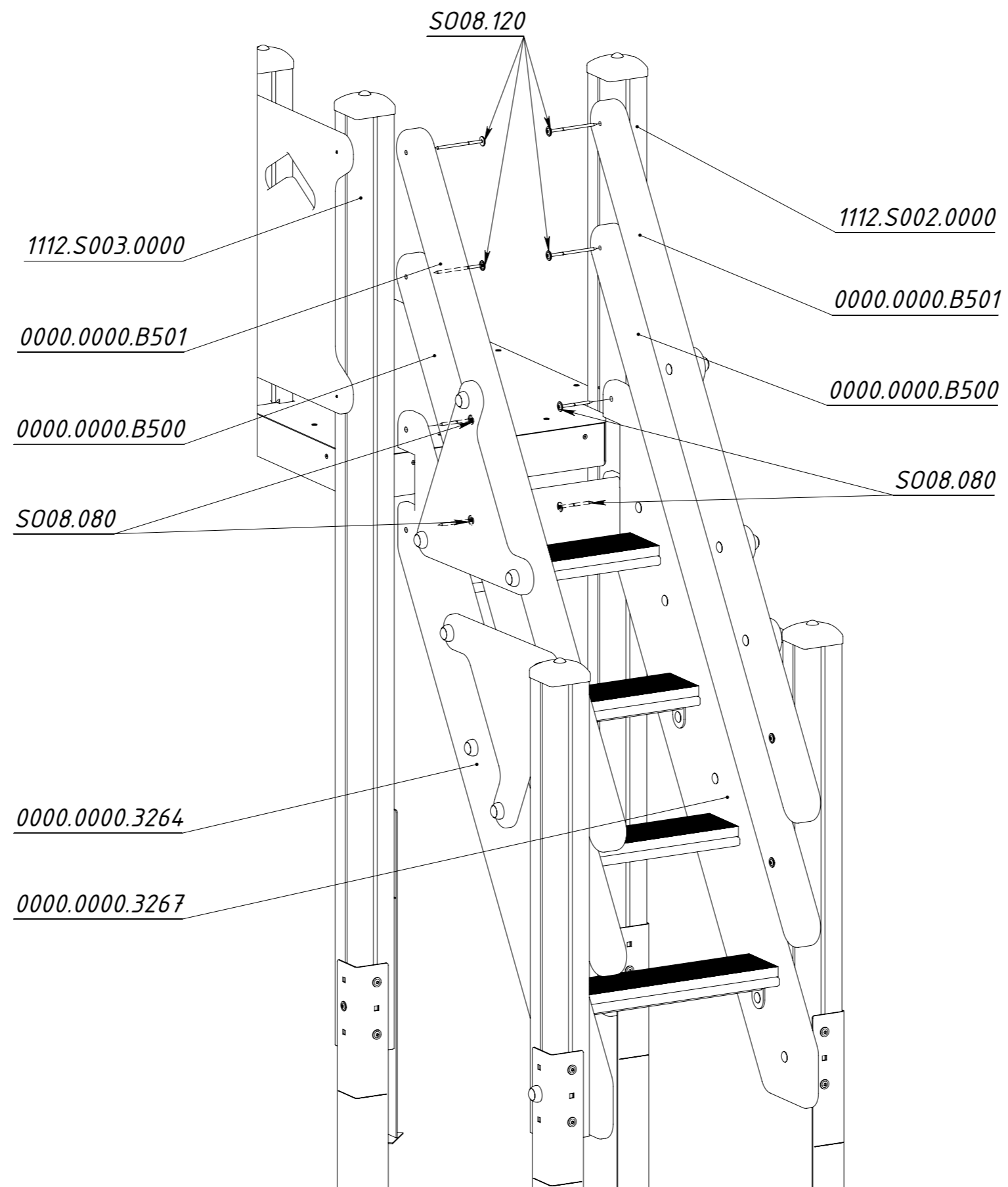


Рисунок 9

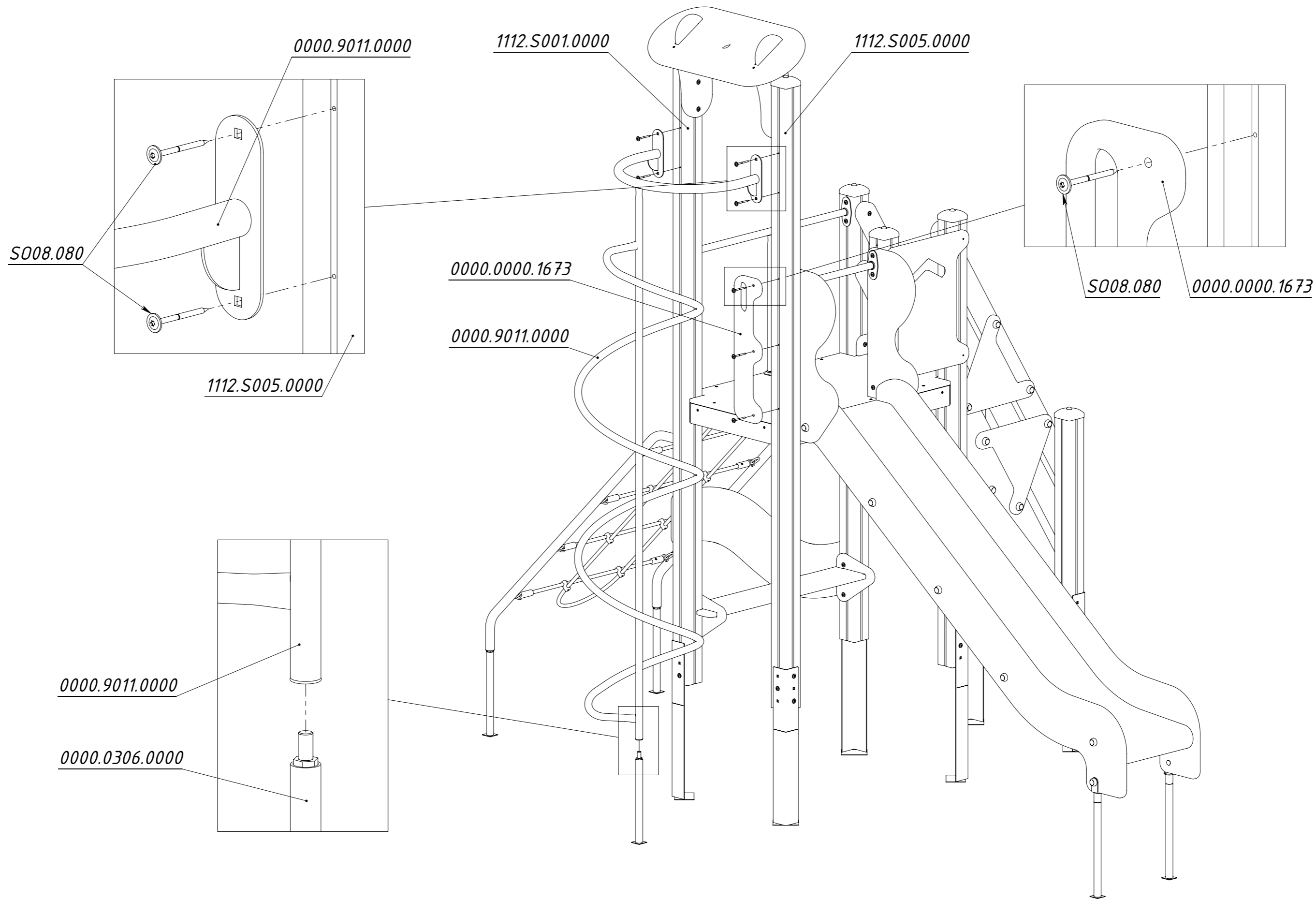


Рисунок 10