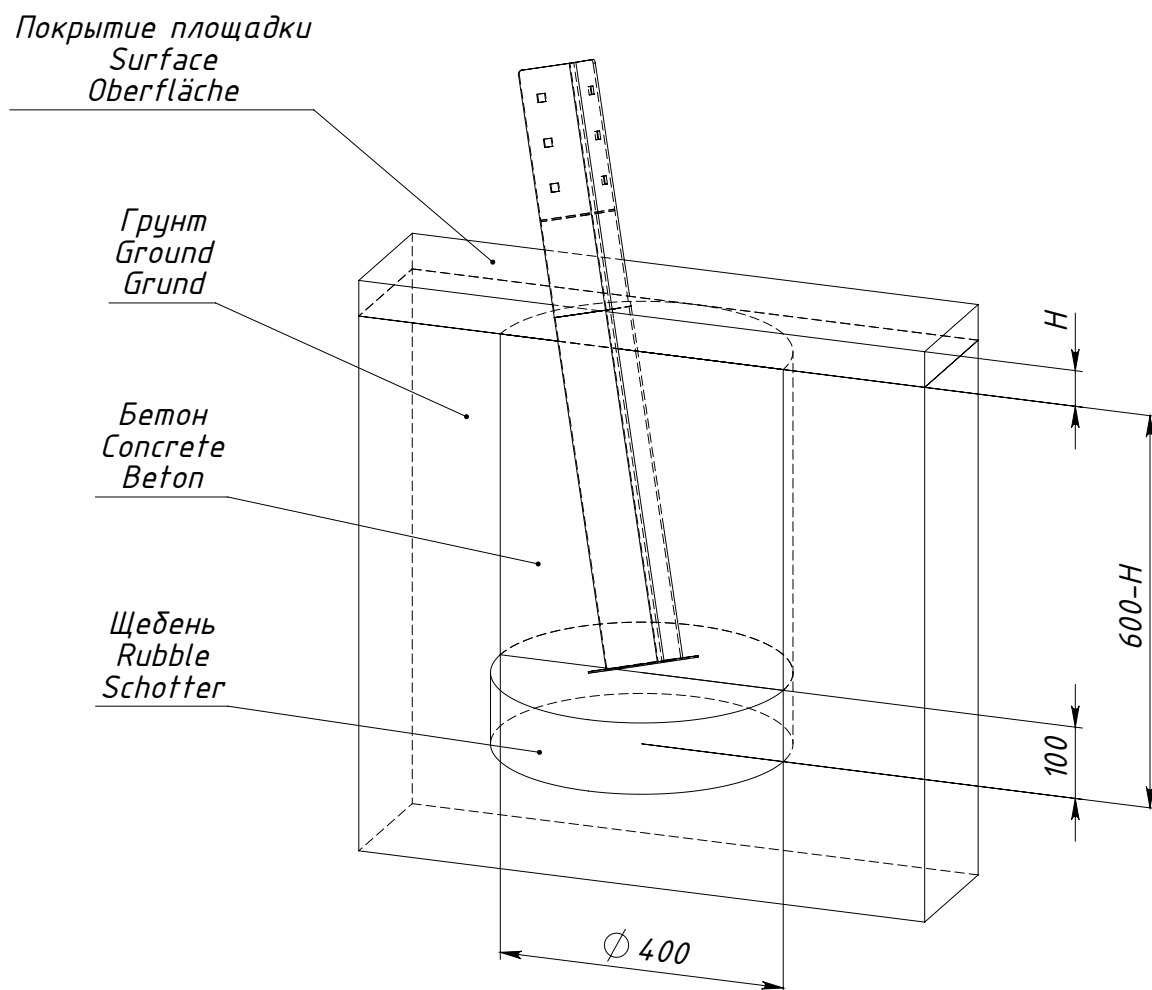


# Схемы установки опор оборудования 6317.0000.0000



*H — толщина ударопоглощающего покрытия площадки*

Рисунок 1 — Схема установки опоры 0000.0308.0000