

**Инструкция по сборке
7808.0000.0000**

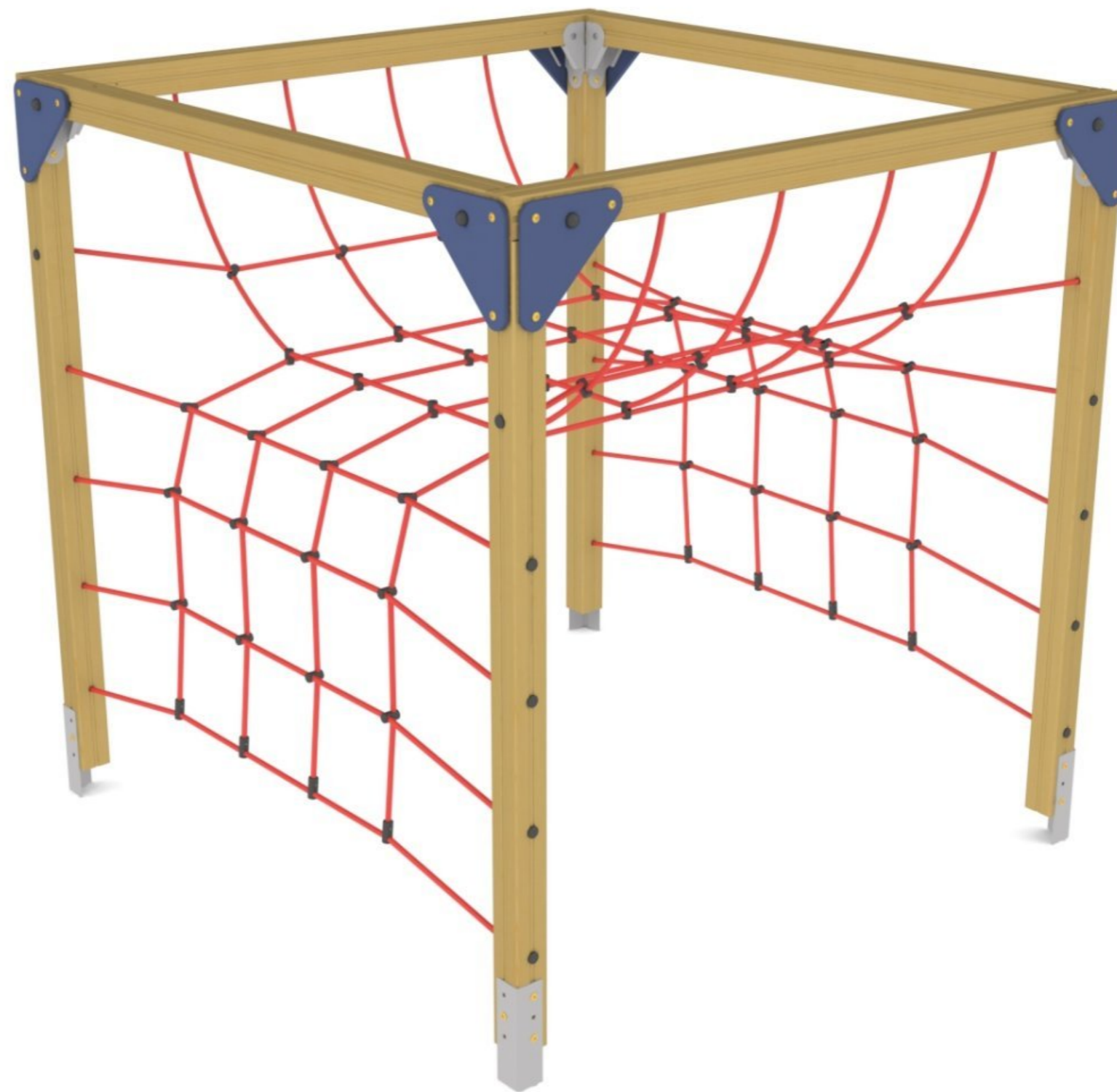

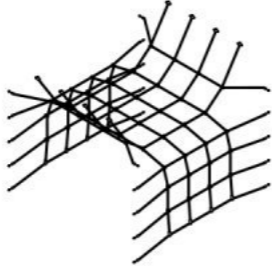
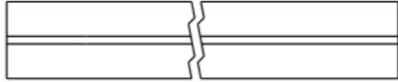
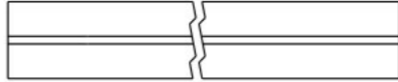
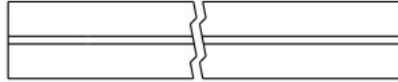
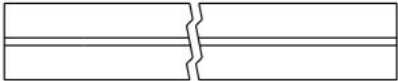
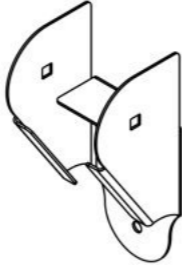
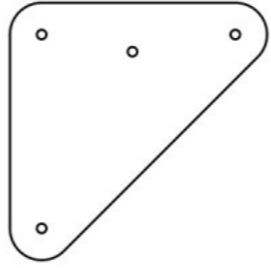
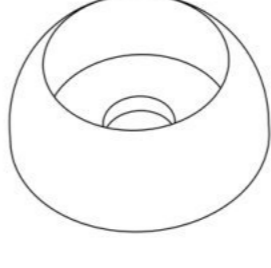
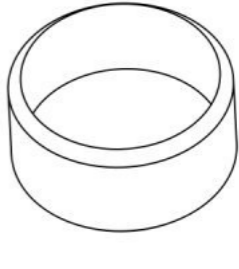
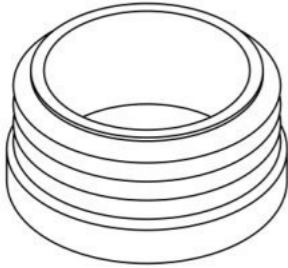




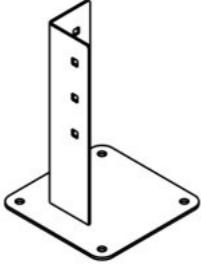
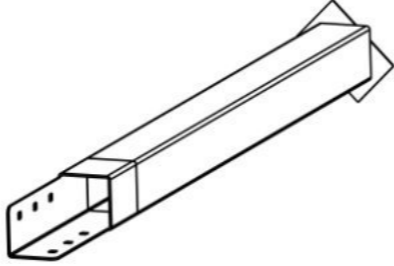



Таблица 1 — Составные части оборудования

 <p>0000.0006.0000 — 4 шт</p>	 <p>7808.0001.0000 — 1 шт</p>	 <p>7808.0000.S002 — 2 шт</p>	 <p>7808.0000.B001 — 2 шт</p>	 <p>7808.0000.B002 — 2 шт</p>
 <p>7808.0000.S001 — 2 шт</p>	 <p>0000.0000.0137 — 8 шт</p>	 <p>0000.0000.7305 — 8 шт</p>	 <p>STP.0004 (Колпачок защитно-декор., пластик., M10, Ø37 мм) — 8 шт</p>	 <p>STP.0005 (Заглушка колпачка защитно-декор., пластик., M10, Ø37 мм) — 8 шт</p>
 <p>STP.0016 (Заглушка круглая, пластик., Ø32 мм) — 20 шт</p>	 <p>BF10.130.D603 (Болт меб., с квадр. подголовником, M10×130, DIN 603) — 8 шт</p>	 <p>NF10.D6923 (Гайка с фланцем, M10, DIN 6923) — 8 шт</p>	 <p>SO06.070 (Винт самонар., полусфер., с пресс-шайбой, TORX, 6×70) — 16 шт</p>	 <p>SO08.080 (Винт самонар., полусфер., с пресс-шайбой, TORX, 8×80) — 52 шт</p>

Инструкция по сборке описывает порядок сборки оборудования для одного вида установки (варианта монтажа). В таблице 2 указано какая опора применяется на оборудовании в зависимости от варианта монтажа.

Таблица 2 — Таблица применяемости опор оборудования

Анкер. СУПП ¹	Бетон. НУПП ²	Бетон. СУПП ³
 0000.0061.0000	 0000.0305.0000	 0000.0006.0000

¹ — Монтаж с использованием анкерных опор и синтетического ударопоглощающего покрытия площадки

² — Монтаж с использованием бетонизируемых опор и насыпного ударопоглощающего покрытия площадки

³ — Монтаж с использованием бетонизируемых опор и синтетического ударопоглощающего покрытия площадки

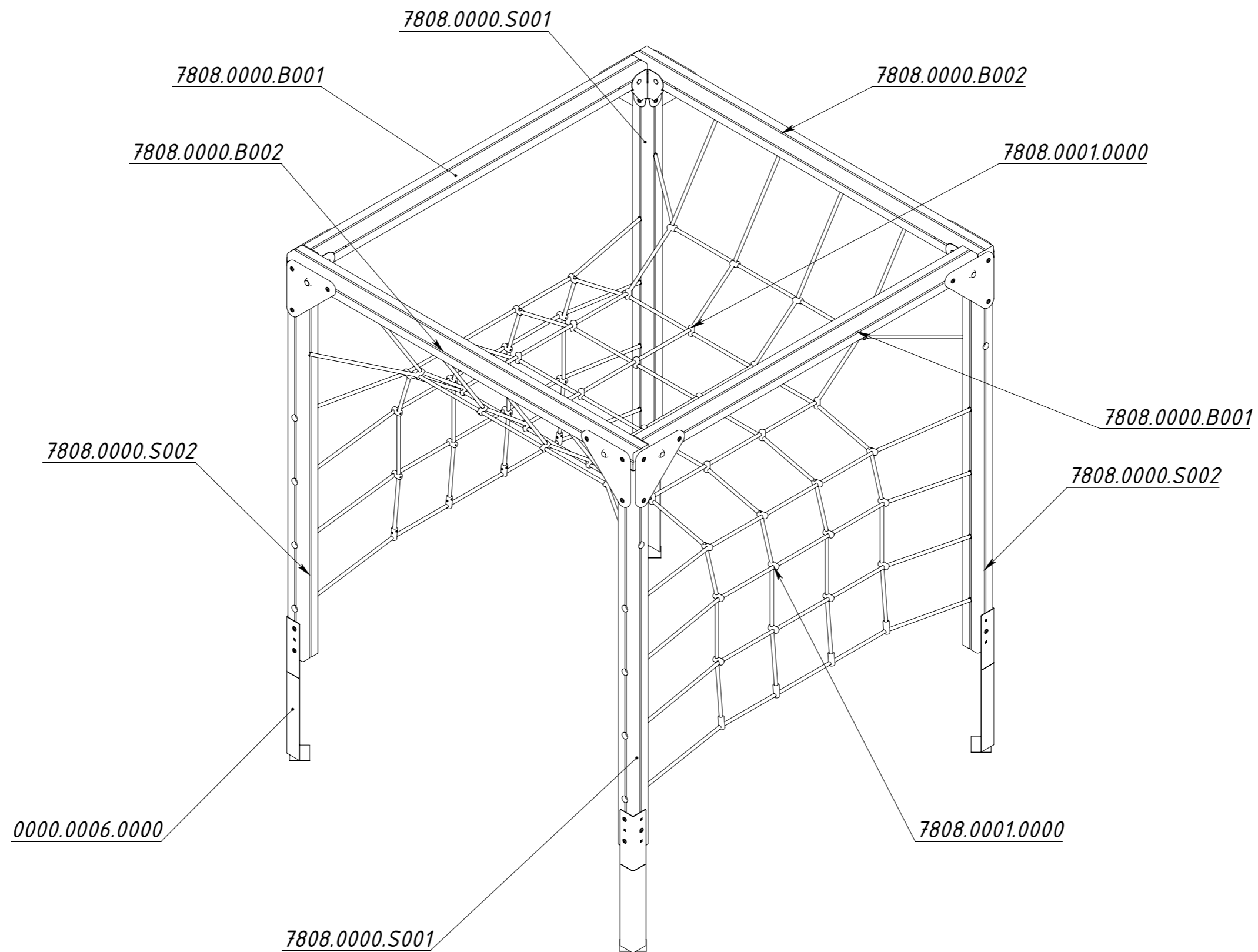


Рисунок 1

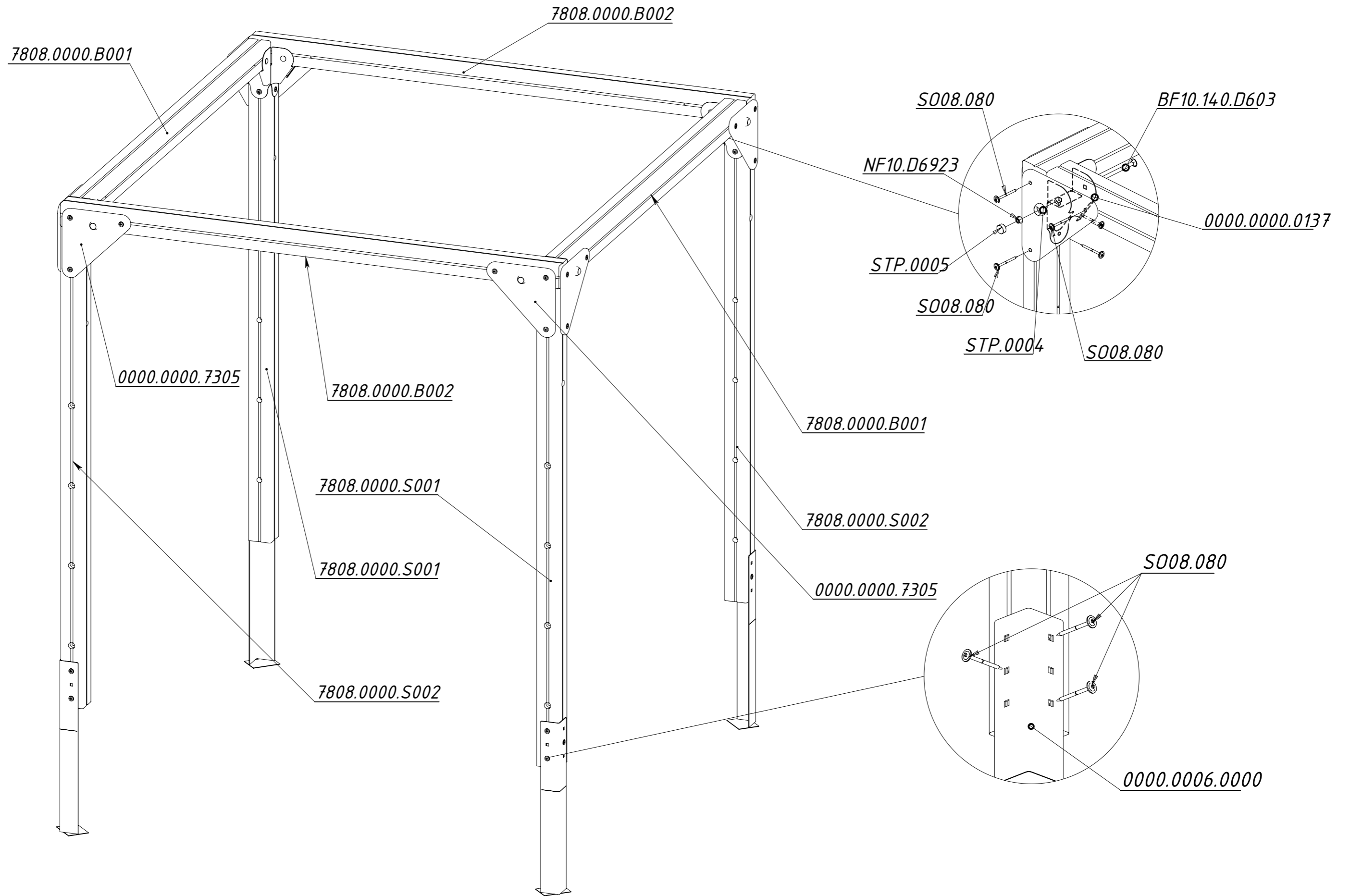


Рисунок 2

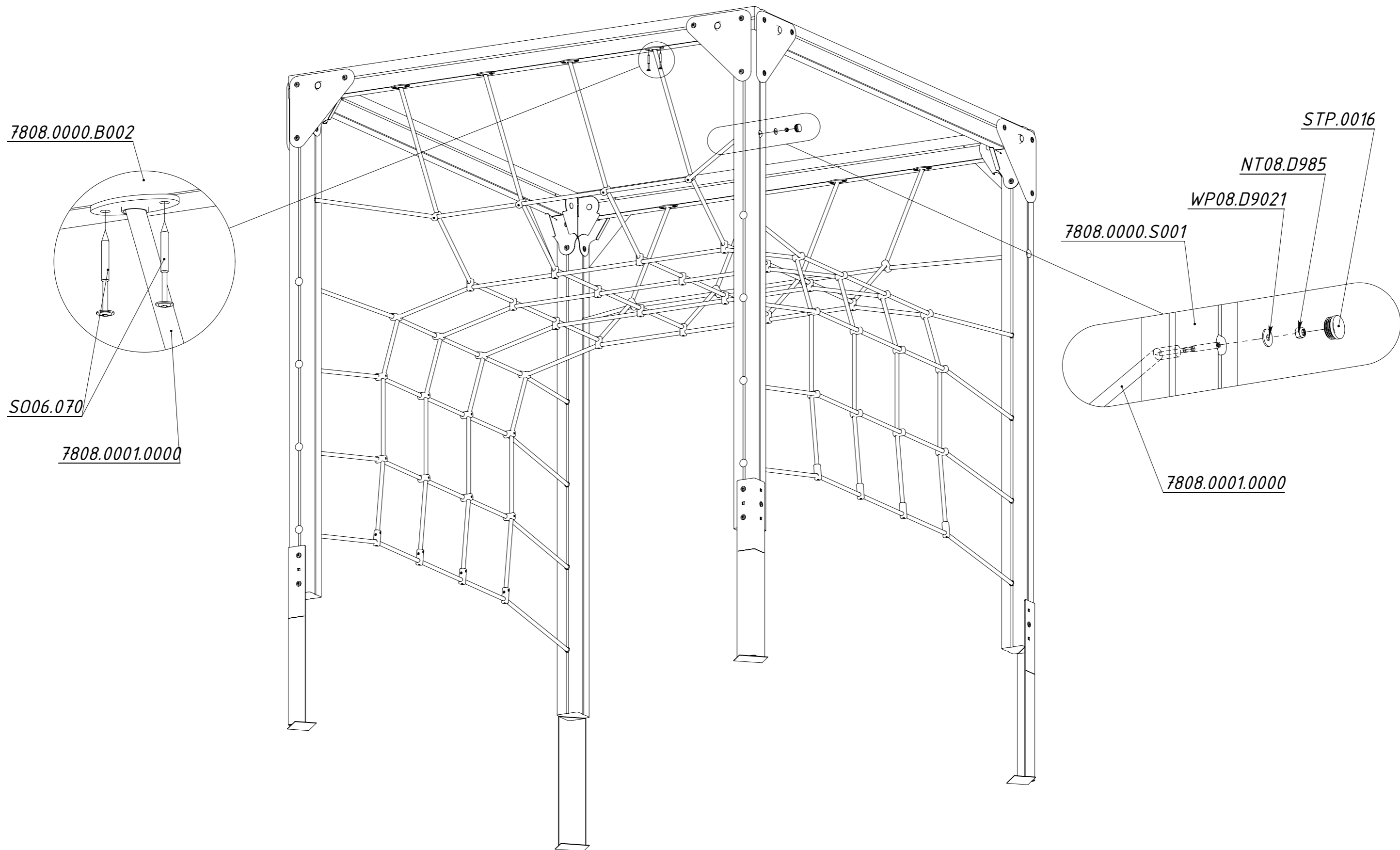


Рисунок 3