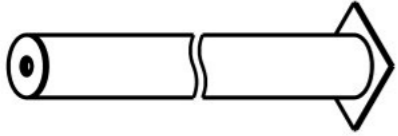

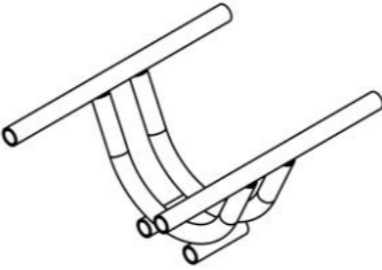
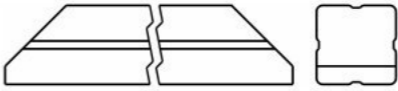
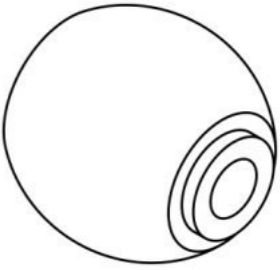
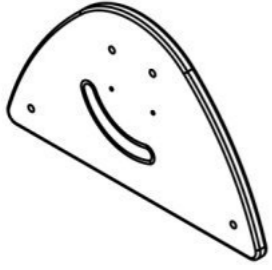

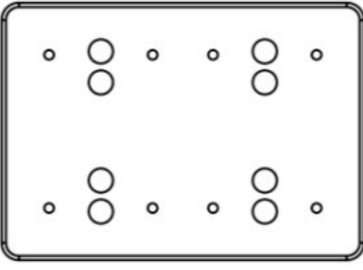
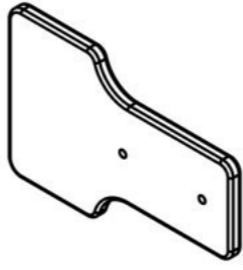




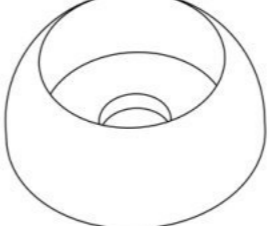
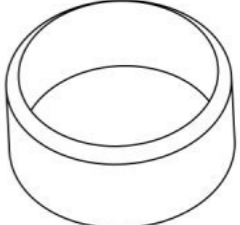
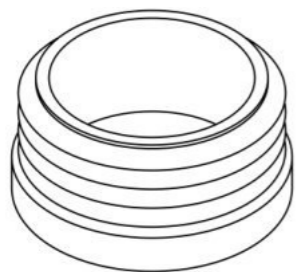


Инструкция по сборке  
6116.0000.0000



Таблица 1 — Составные части оборудования

 <p>0000.0113.0000 — 8 шт</p>	 <p>0000.3248.0000 — 2 шт</p>	 <p>6116.0001.0000 — 1 шт</p>	 <p>6116.0000.B002 — 1 шт</p>	 <p>0000.0000.0296 — 4 шт</p>
 <p>6116.0000.0005 — 2 шт</p>	 <p>6116.0000.0006 — 2 шт</p>	 <p>0000.0000.5137 — 1 шт</p>	 <p>0000.0000.6065 — 2 шт</p>	 <p>6116.0000.0003 — 2 шт</p>
 <p>6116.0000.0004 — 4 шт</p>	 <p>0000.0000.0431 — 2 шт</p>	 <p>0000.0000.0658 — 4 шт</p>	 <p>STP.0004 (Колпачок защитно-декор., пластик., М10, Ø37 мм) — 12 шт</p>	 <p>STP.0005 (Заглушка колпачка защитно-декор., пластик., М10, Ø37 мм) — 12 шт</p>



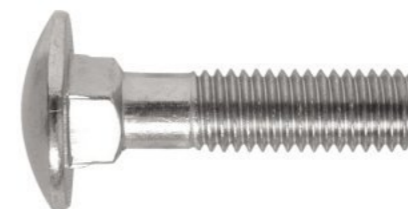
STP.0016 (Заглушка круглая, пластик., Ø32 мм) — 12 шт



BF10.040.D603 (Болт меб., с квадр. подголовником, M10×40, DIN 603) — 4 шт



BF10.130.D603 (Болт меб., с квадр. подголовником, M10×130, DIN 603) — 4 шт



BF10.140.D603 (Болт меб., с квадр. подголовником, M10×140, DIN 603) — 4 шт



BO10.050.D7380 (Болт полусфер., с внутр. шестигр., M10×50, DIN 7380) — 8 шт



ND10.D1587 (Гайка колпачковая, M10, DIN 1587) — 8 шт



NF10.D6923 (Гайка с фланцем, M10, DIN 6923) — 12 шт



NT10.D985 (Гайка с пластиковой вставкой, M10, DIN 985) — 4 шт



SS05.030.D7982 (Винт самонар., потай., 5×30, DIN 7982) — 4 шт



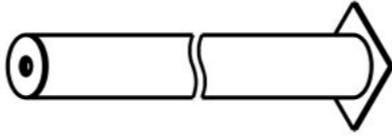
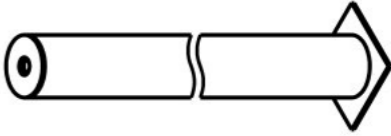
WP10.D125 (Шайба плоская, M10, DIN 125) — 20 шт



WS10.D127 (Шайба гроверная, M10, DIN 127) — 16 шт

Инструкция по сборке описывает порядок сборки оборудования для одного вида установки (варианта монтажа). В таблице 2 указано какая опора применяется на оборудовании в зависимости от варианта монтажа.

Таблица 2 — Таблица применяемости опор оборудования

Анкер. СУПП <sup>1</sup>	Бетон. НУПП <sup>2</sup>	Бетон. СУПП <sup>3</sup>
	 0000.0185.0000	 0000.0113.0000

<sup>1</sup> — Монтаж с использованием анкерных опор и синтетического ударопоглощающего покрытия площадки

<sup>2</sup> — Монтаж с использованием бетонизируемых опор и насыпного ударопоглощающего покрытия площадки

<sup>3</sup> — Монтаж с использованием бетонизируемых опор и синтетического ударопоглощающего покрытия площадки

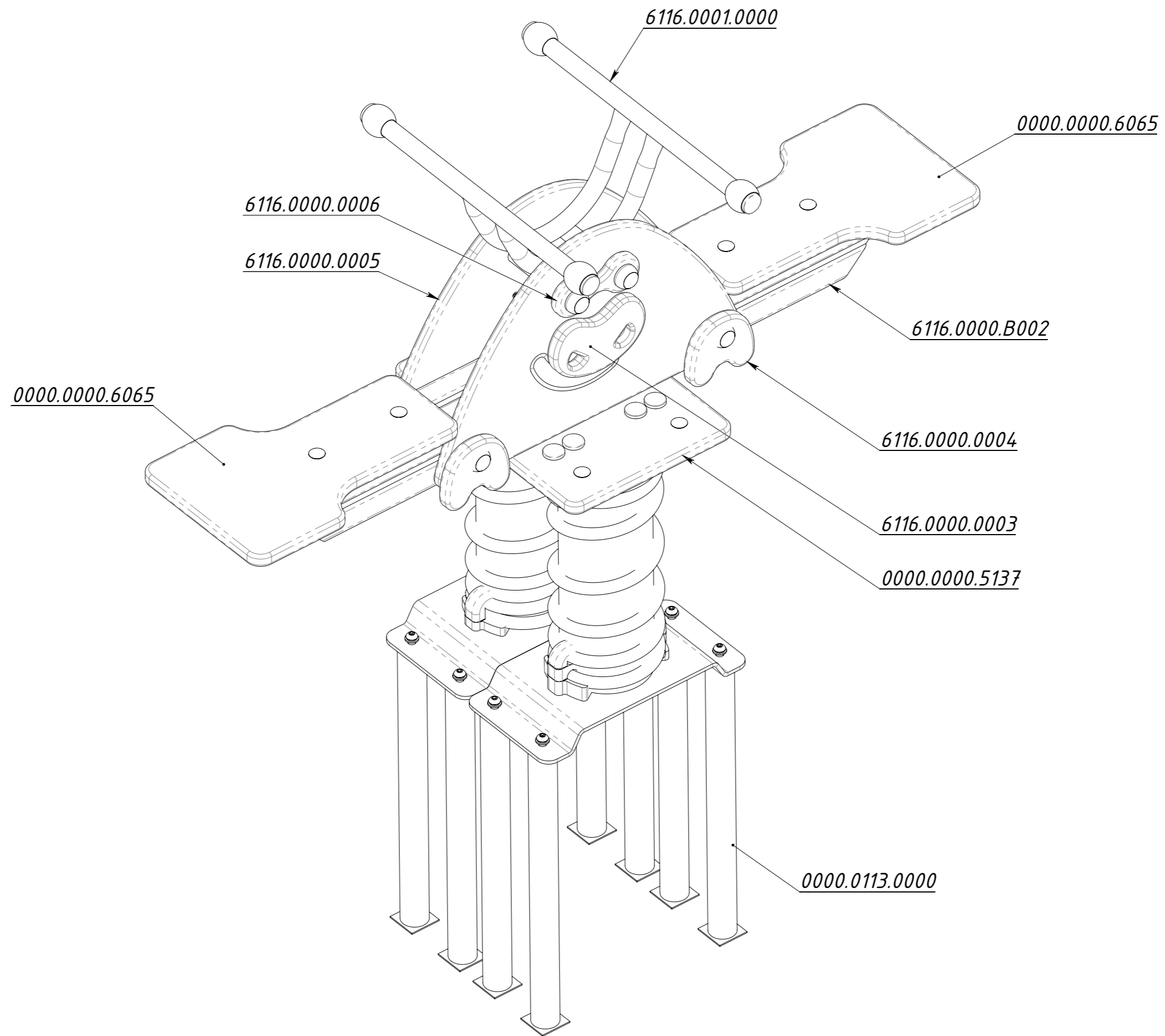


Рисунок 1

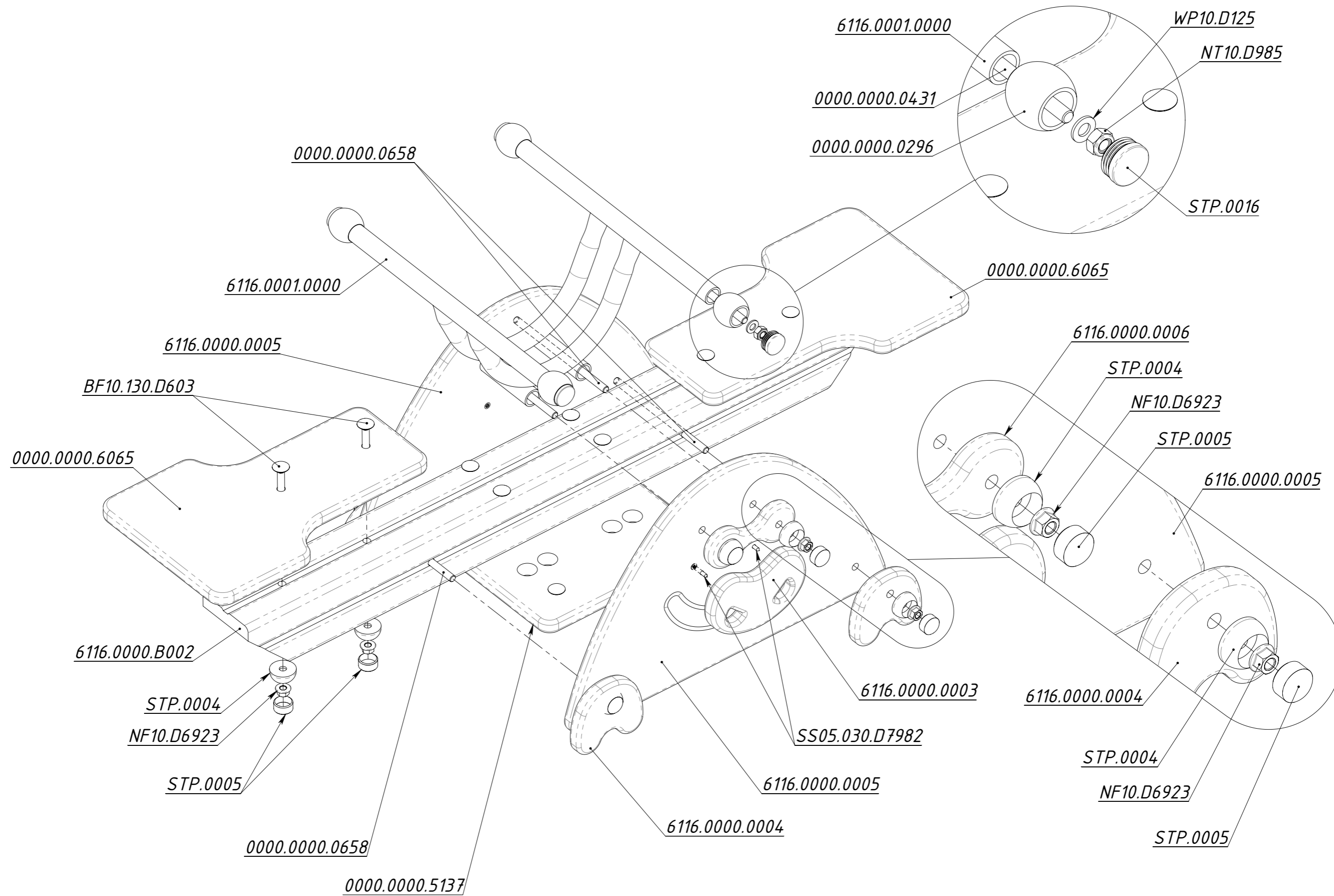


Рисунок 2

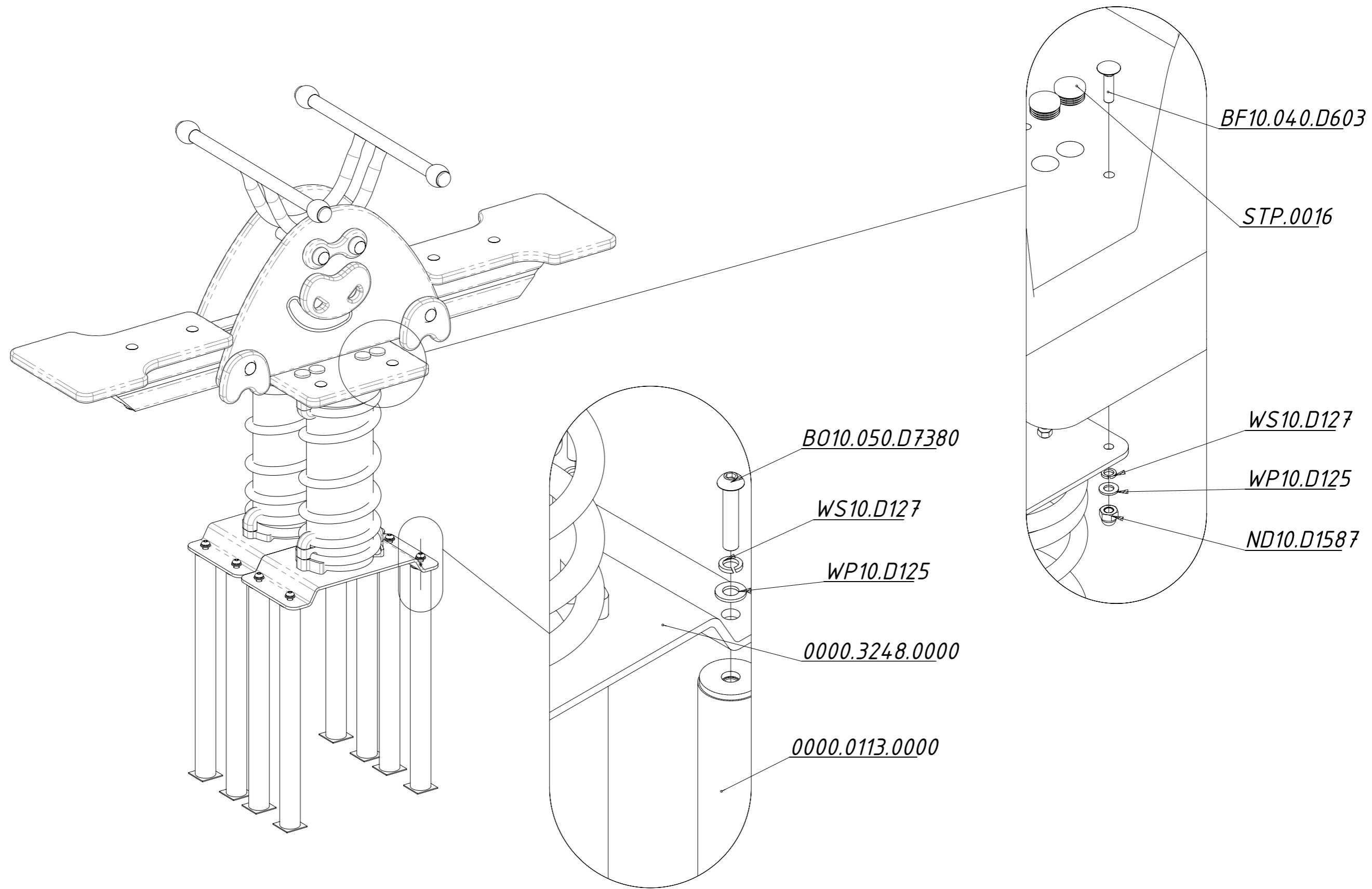


Рисунок 3