

Инструкция по сборке
T5306.0000.0000

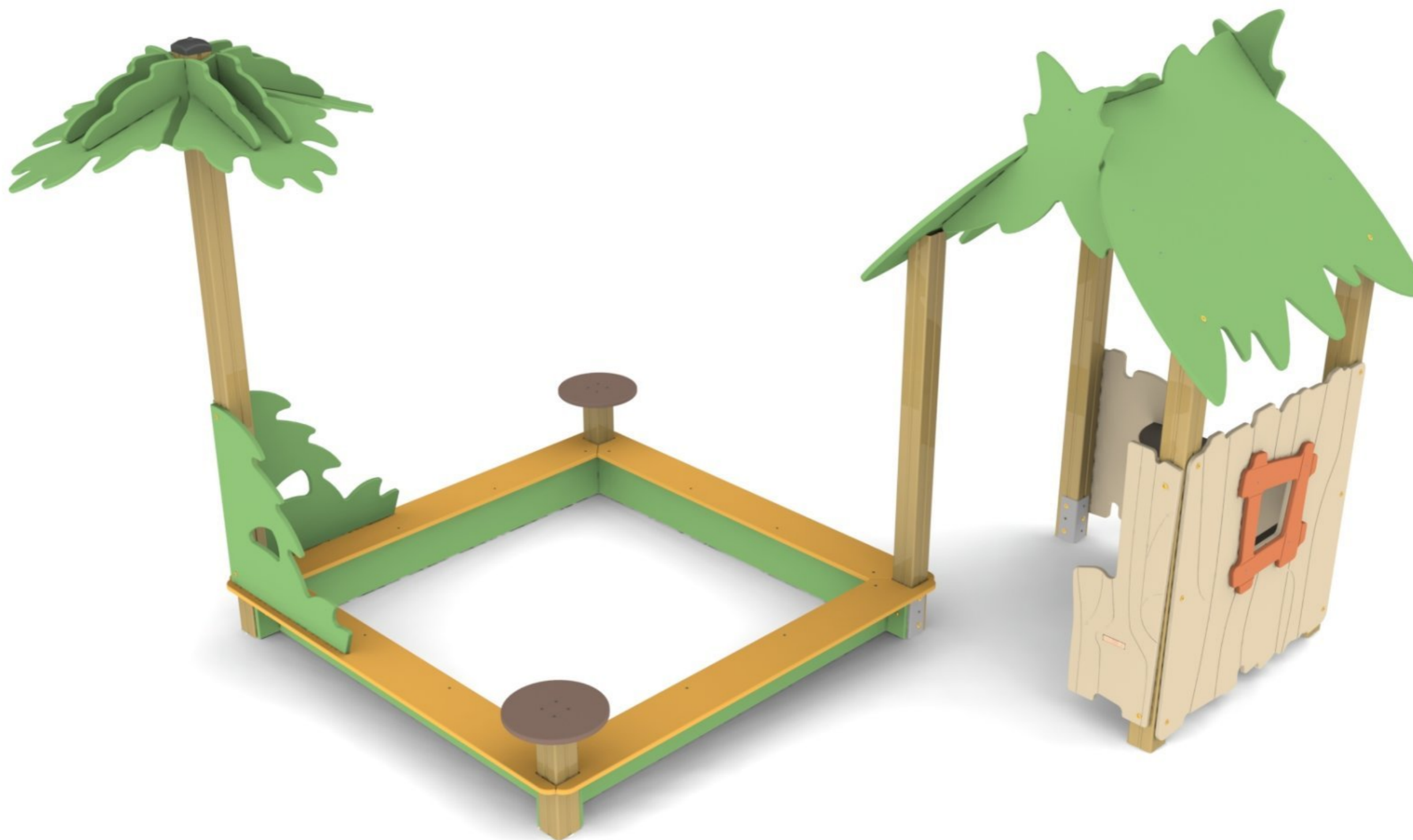
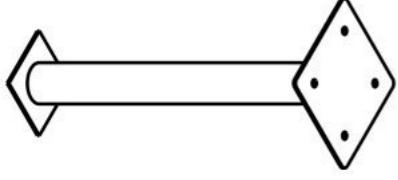
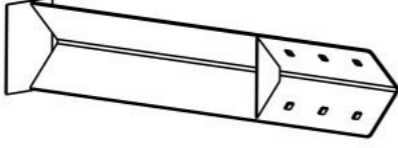
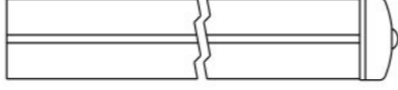

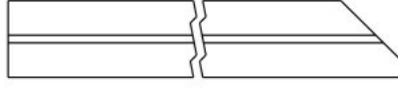
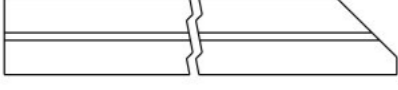
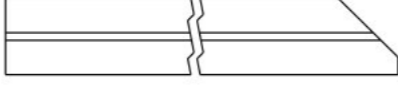
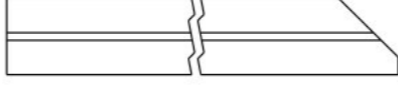
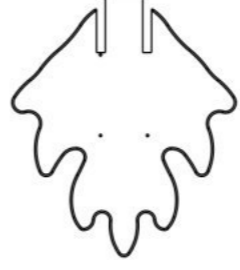


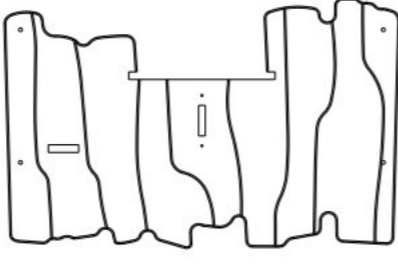
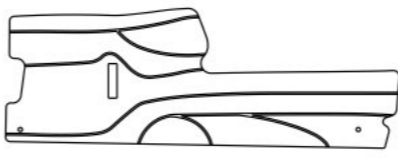
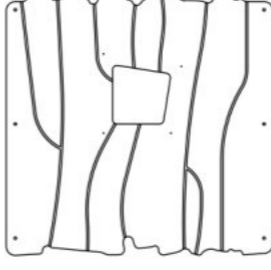
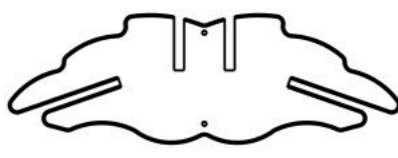
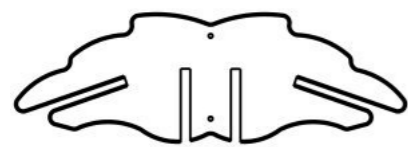
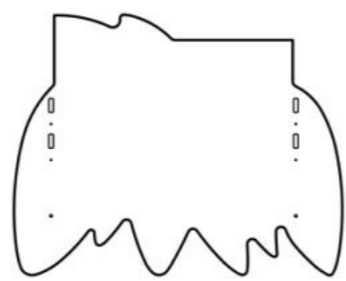


Таблица 1 — Составные части оборудования

 <p>0000.0036.0000 — 3 шт</p>	 <p>0000.0318.0000 — 4 шт</p>	 <p>T5306.S005.0000 — 1 шт</p>	 <p>0000.0000.S099 — 2 шт</p>	 <p>T5306.0000.S001 — 1 шт</p>
 <p>T5306.0000.S002 — 1 шт</p>	 <p>T5306.0000.S003 — 1 шт</p>	 <p>T5306.0000.S004 — 1 шт</p>	 <p>0000.0000.2316 — 4 шт</p>	 <p>0000.0000.1674 — 4 шт</p>
 <p>0000.0000.1727 — 1 шт</p>	 <p>0000.0000.1814 — 1 шт</p>	 <p>0000.0000.1815 — 1 шт</p>	 <p>0000.0000.1823 — 1 шт</p>	 <p>0000.0000.2314 — 2 шт</p>



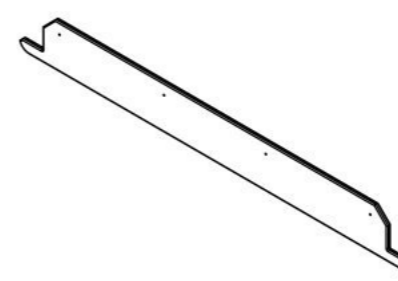
0000.0000.2315 — 2 шт



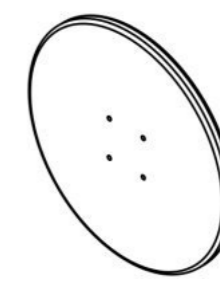
0000.0000.2326 — 2 шт



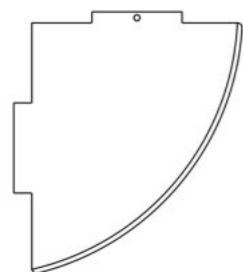
0000.0000.2327 — 2 шт



0000.0000.6262 — 2 шт



0000.0000.6266 — 2 шт



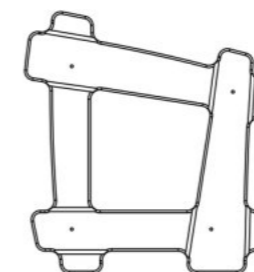
0000.0000.6310 — 1 шт



0000.0000.6312 — 1 шт



0000.0000.6313 — 1 шт



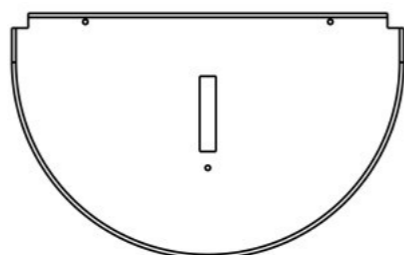
0000.0000.7368 — 1 шт



T5306.0000.0002 — 2 шт



0000.0000.6286 — 1 шт



0000.0000.6311 — 1 шт



SO08.080 (Винт самонар., полусфер., с пресс-шайбой, TORX, 8×80) — 49 шт



SS05.030.D7982 (Винт самонар., потай., 5×30, DIN 7982) — 4 шт



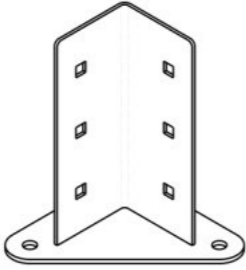
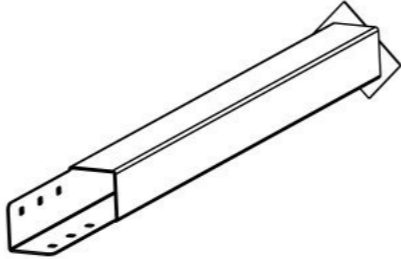
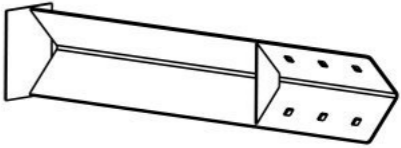
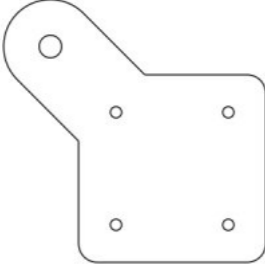
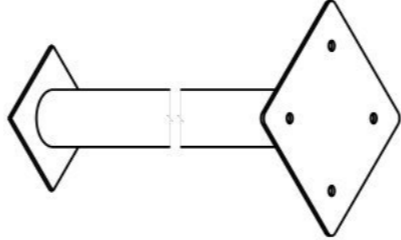
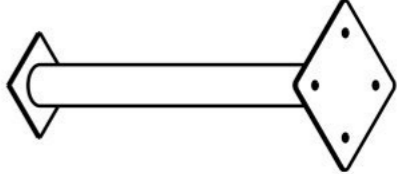
SS05.050.D7982 (Винт самонар., потай., 5×50, DIN 7982) — 43 шт



SS06.070.D7982 (Винт самонар., потай., 6×70, DIN 7982) — 16 шт

Инструкция по сборке описывает порядок сборки оборудования для одного вида установки (варианта монтажа). В таблице 2 указано какая опора применяется на оборудовании в зависимости от варианта монтажа.

Таблица 2 — Таблица применяемости опор оборудования

Анкер. СУПП ¹	Бетон. НУПП ²	Бетон. СУПП ³
 <p data-bbox="498 646 703 678">0000.0319.0000</p>	 <p data-bbox="1418 646 1623 678">0000.0320.0000</p>	 <p data-bbox="2338 646 2543 678">0000.0318.0000</p>
 <p data-bbox="498 1094 703 1125">0000.0000.0556</p>	 <p data-bbox="1418 1094 1623 1125">0000.0263.0000</p>	 <p data-bbox="2338 1094 2543 1125">0000.0036.0000</p>

¹ — Монтаж с использованием анкерных опор и синтетического ударопоглощающего покрытия площадки

² — Монтаж с использованием бетонизируемых опор и насыпного ударопоглощающего покрытия площадки

³ — Монтаж с использованием бетонизируемых опор и синтетического ударопоглощающего покрытия площадки

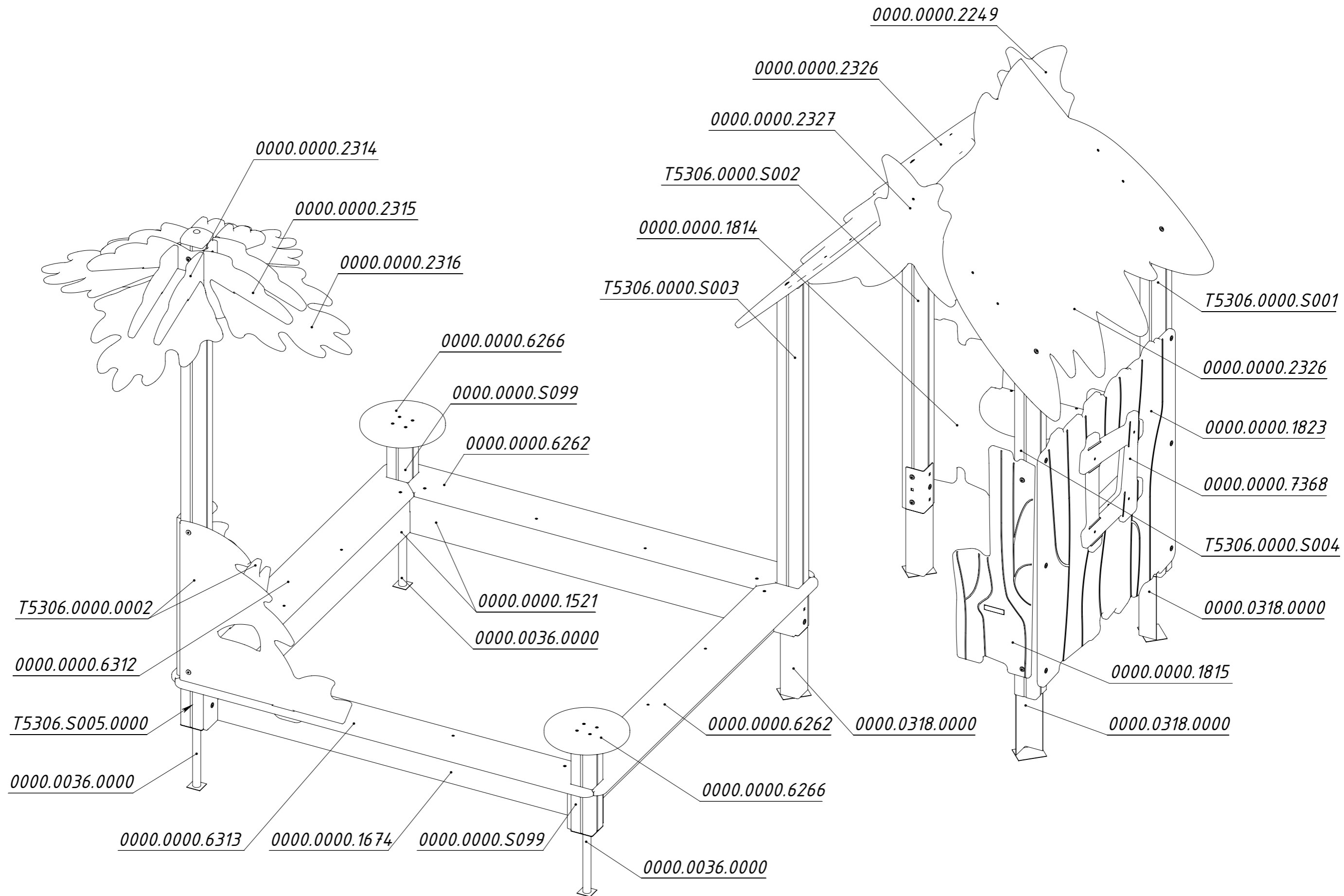


Рисунок 1

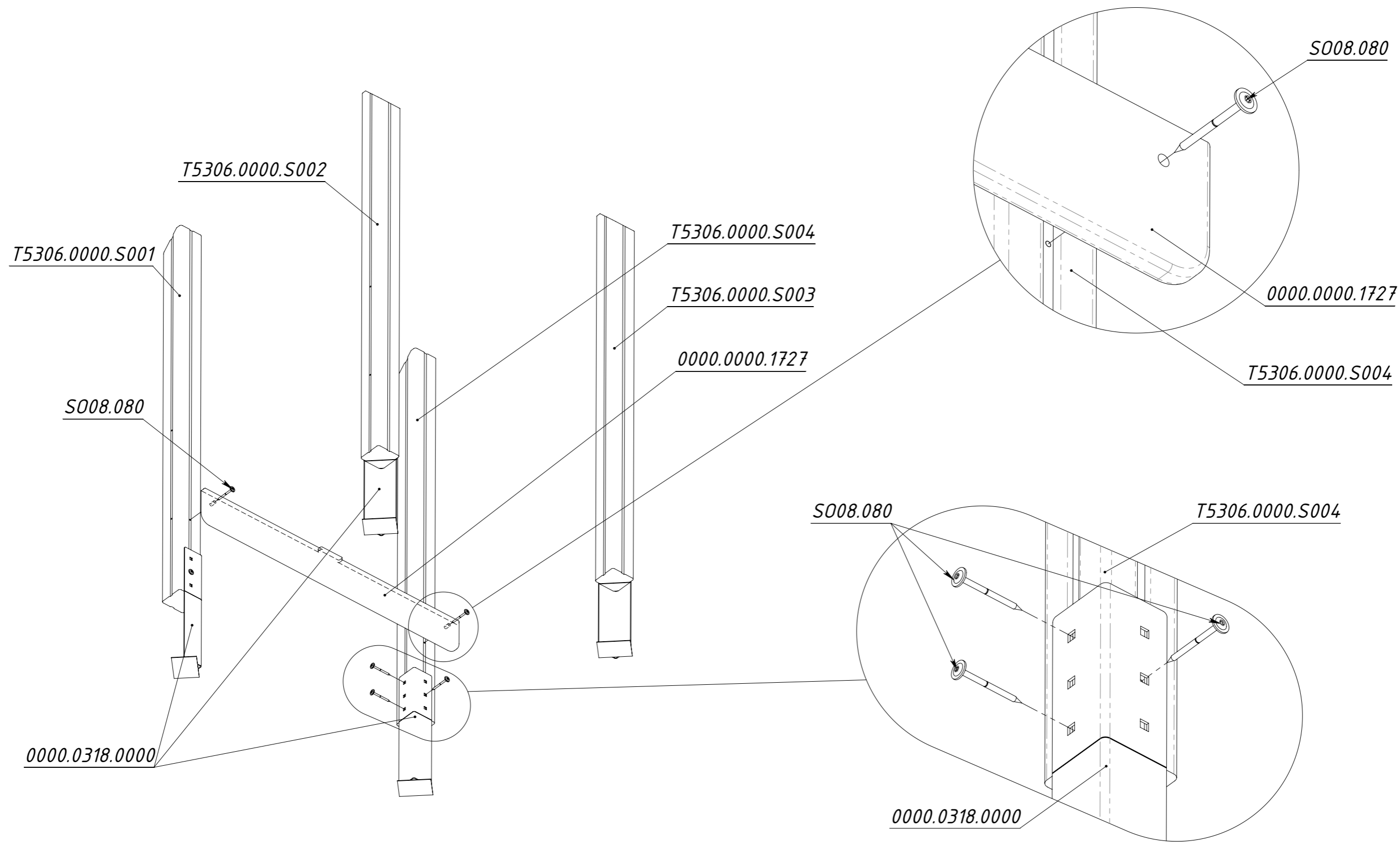


Рисунок 2

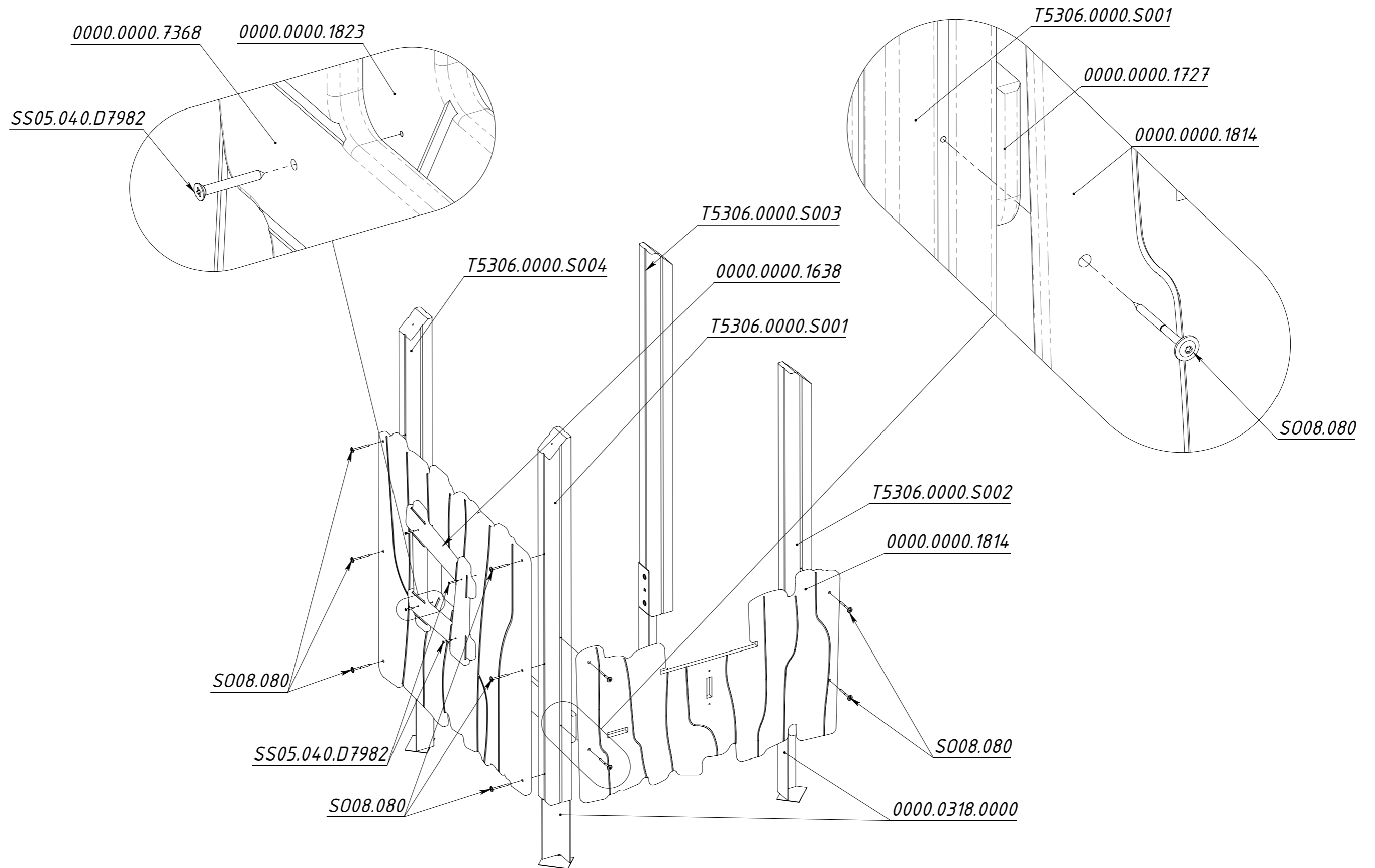


Рисунок 3

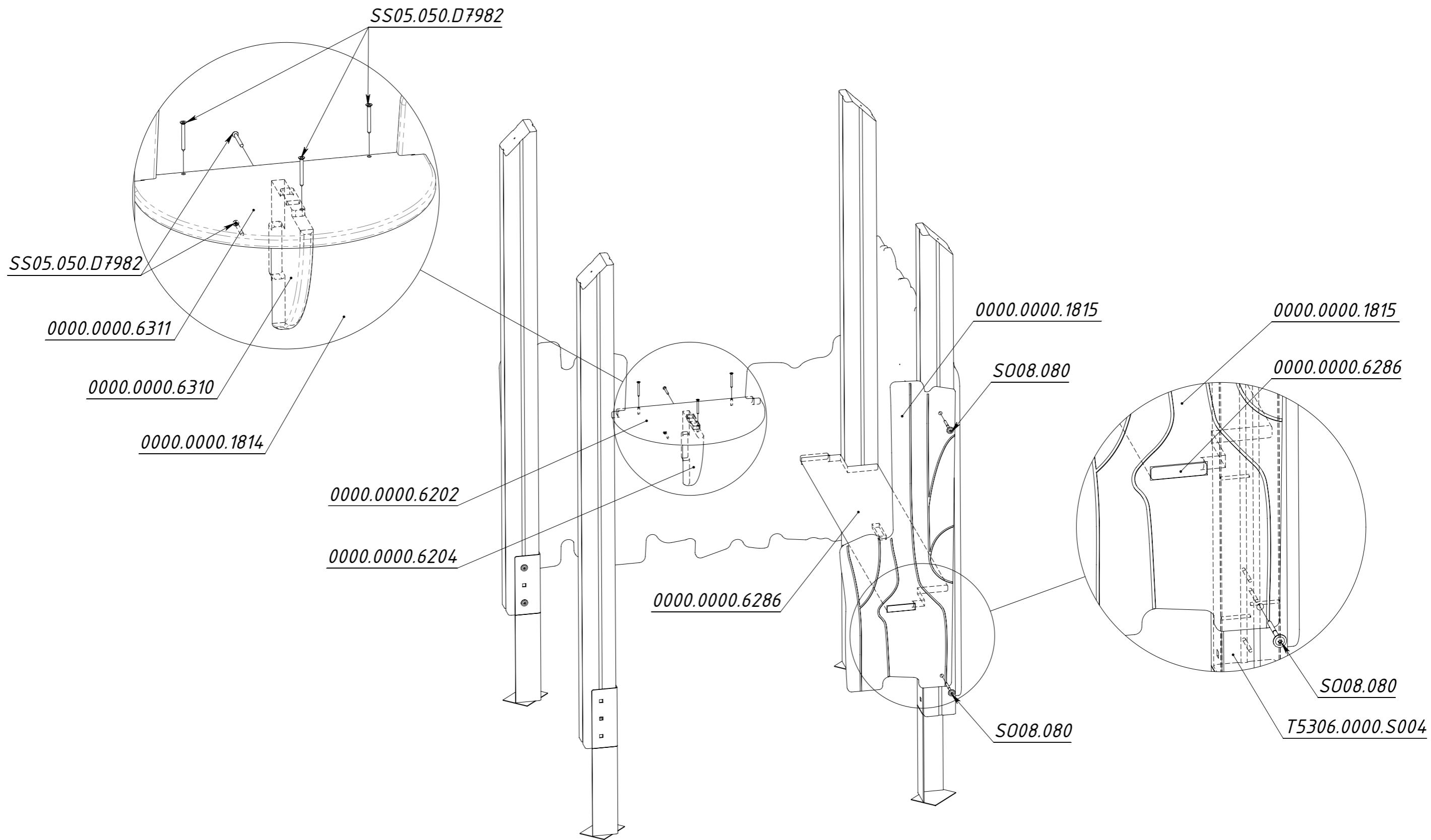


Рисунок 4

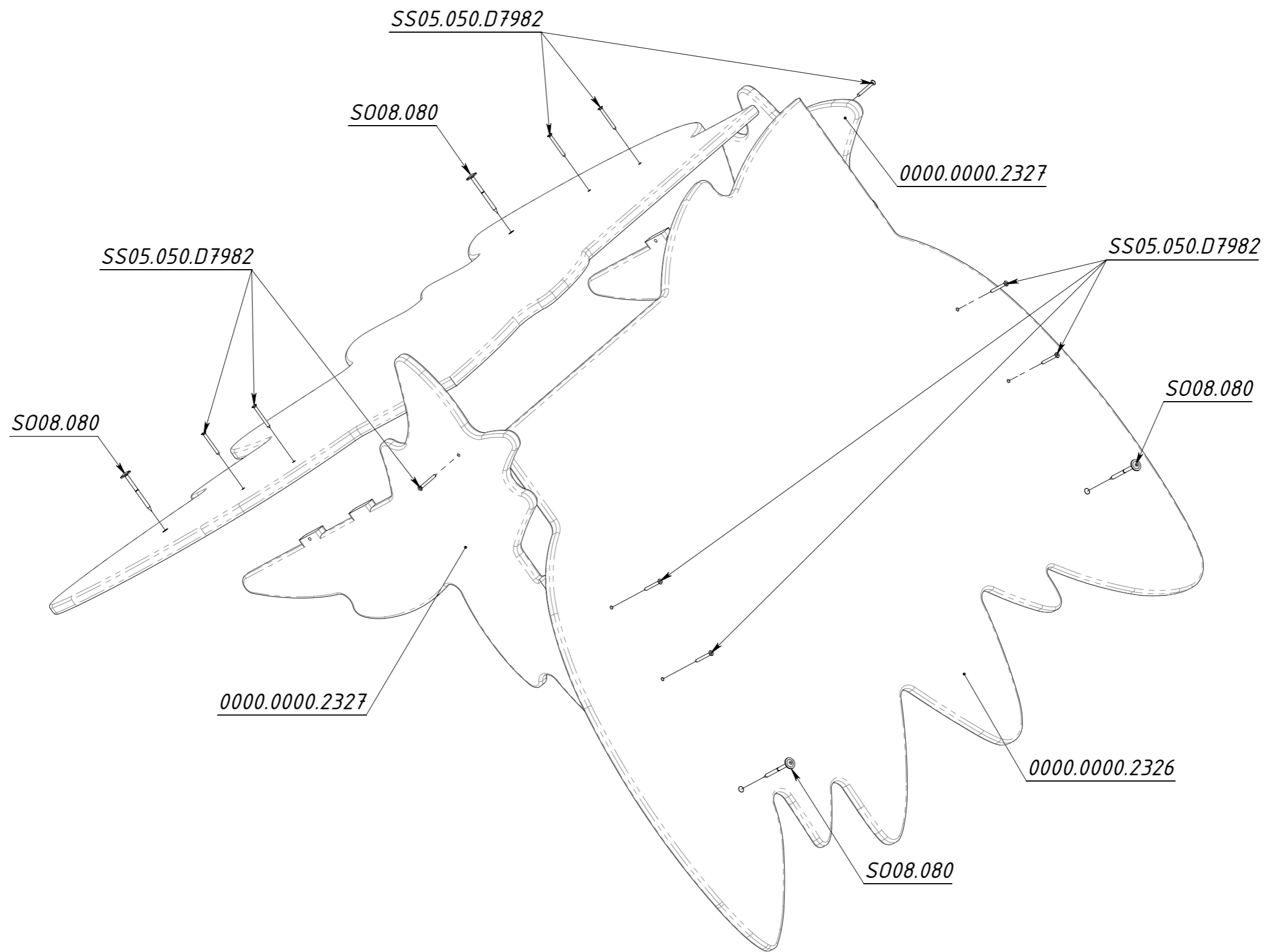


Рисунок 5

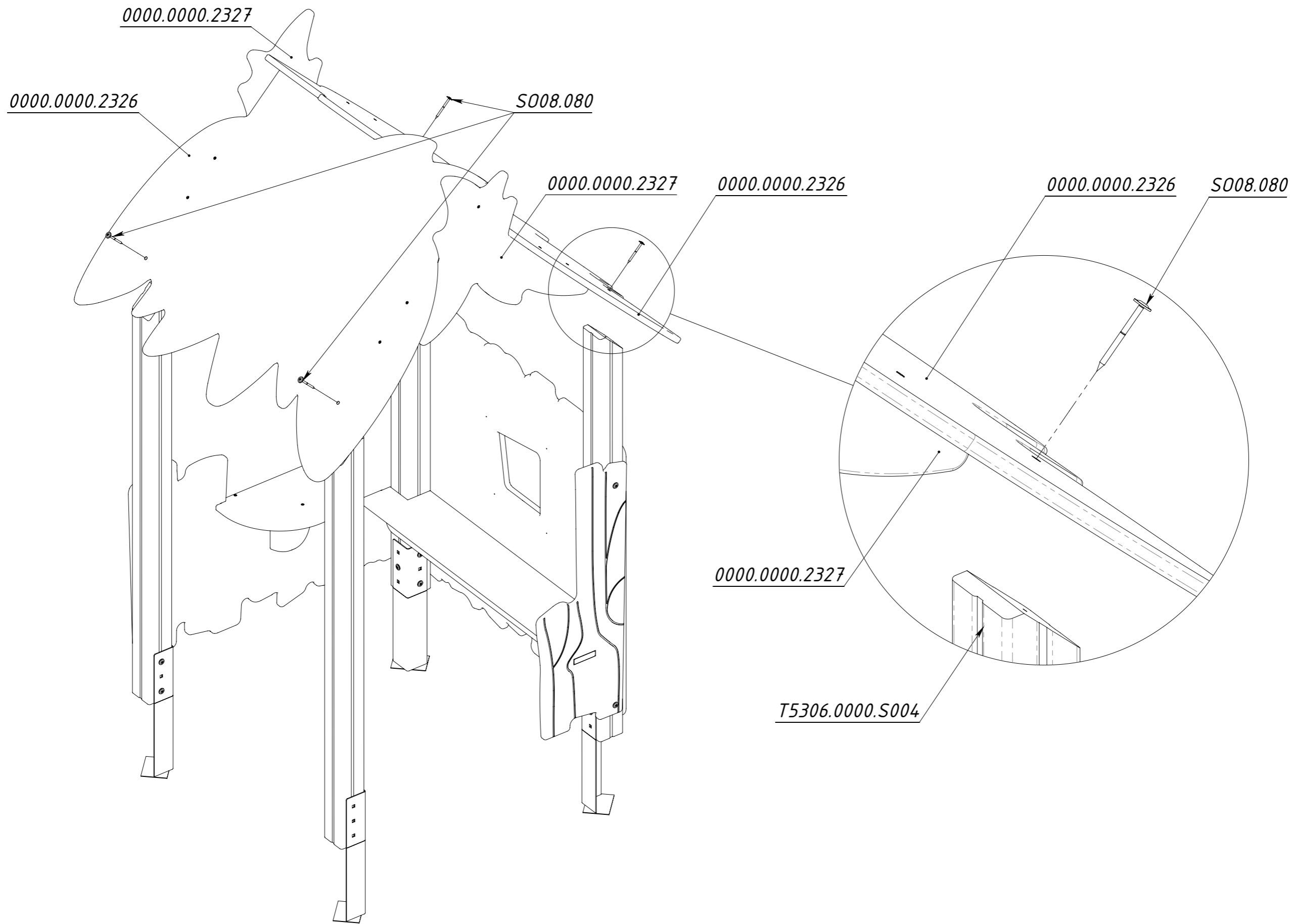


Рисунок 6

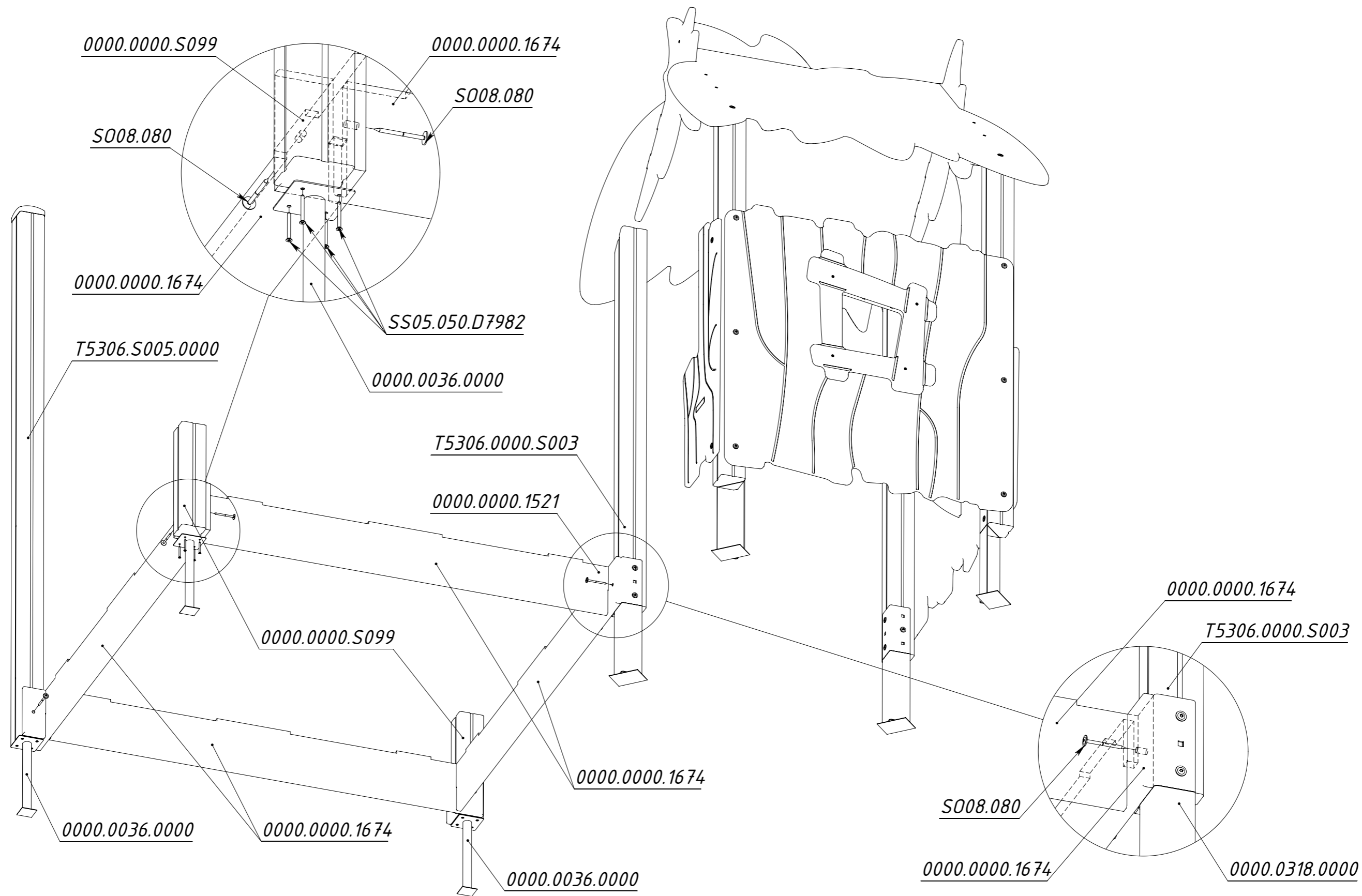


Рисунок 7

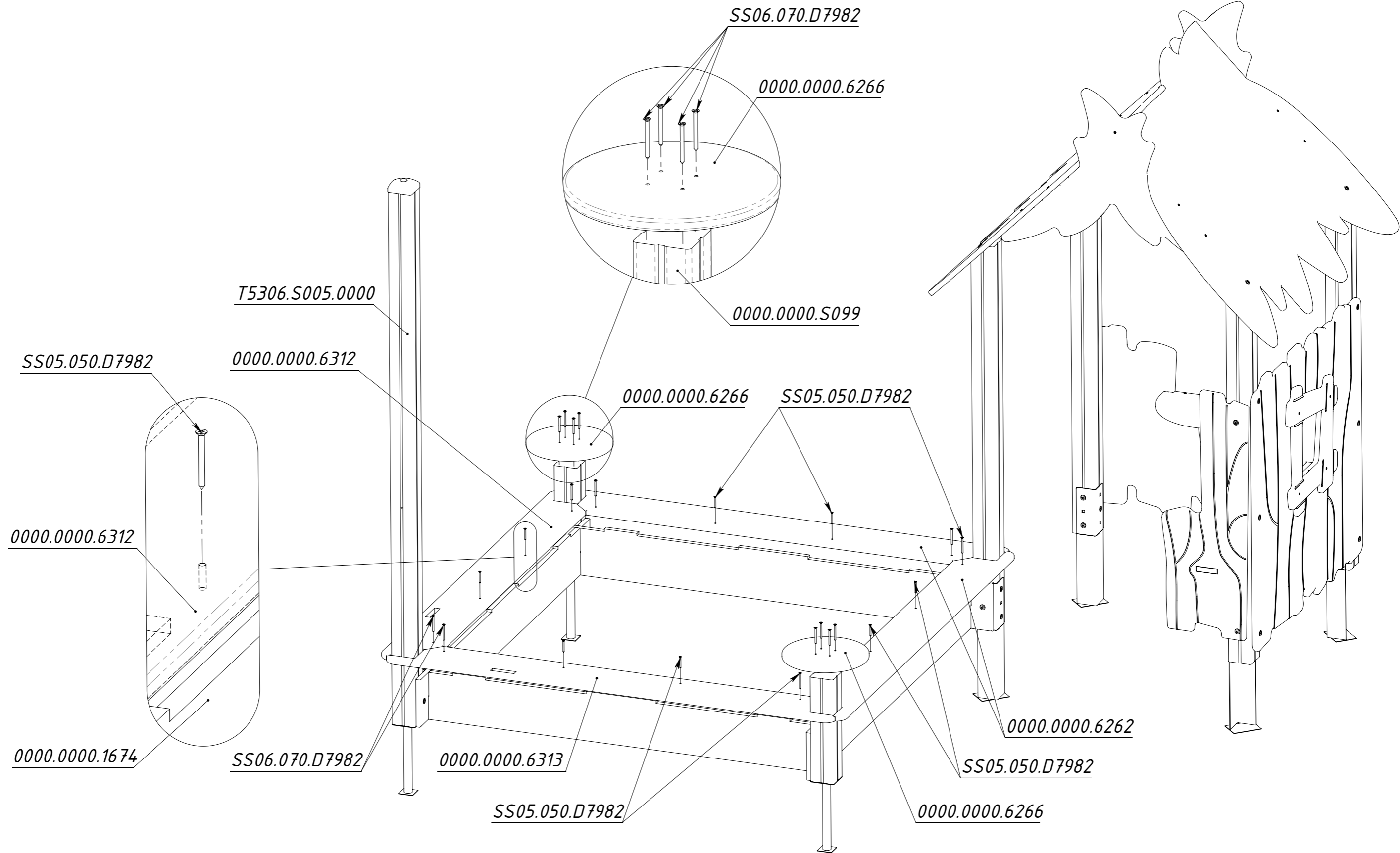


Рисунок 8

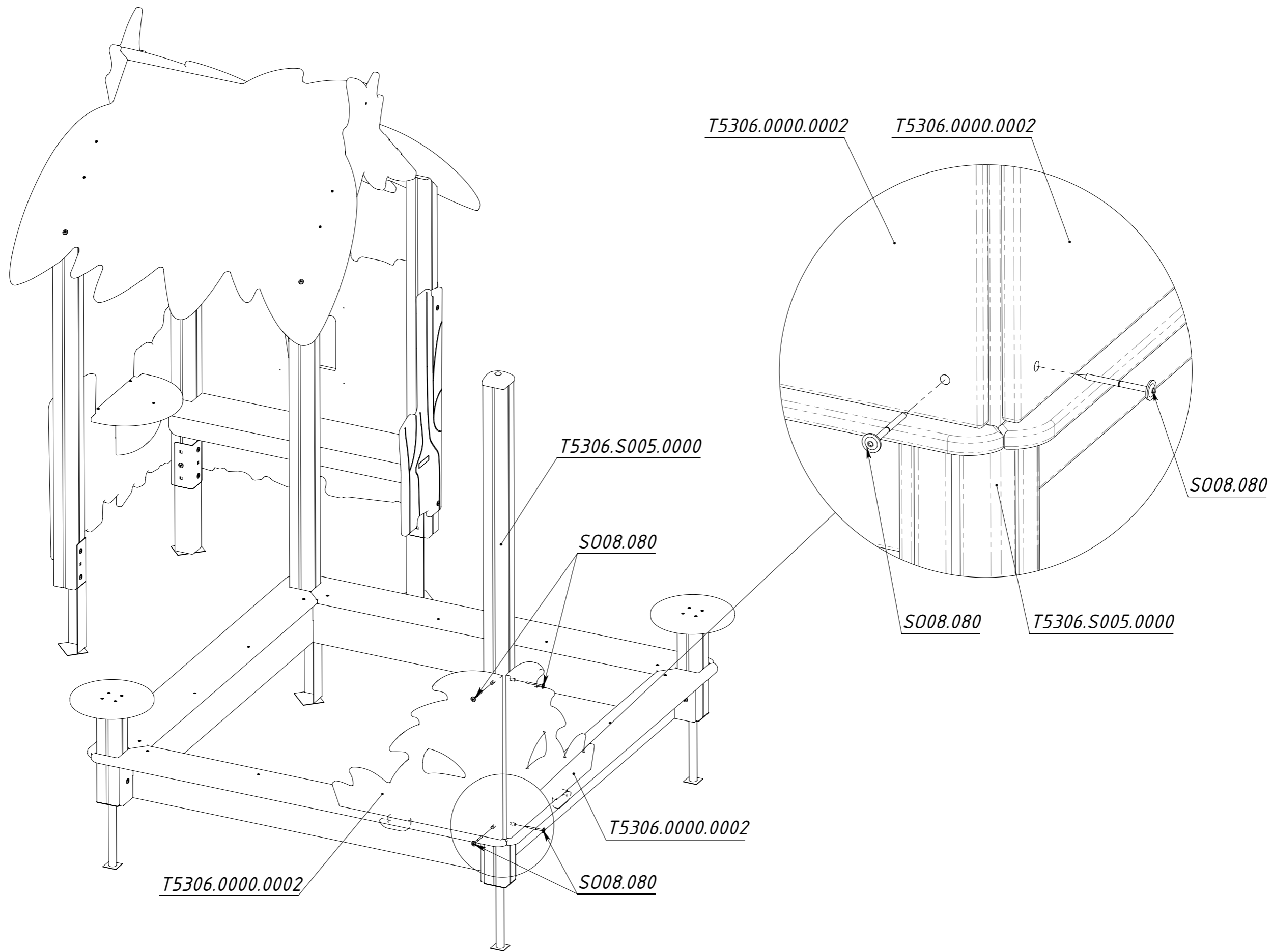


Рисунок 9

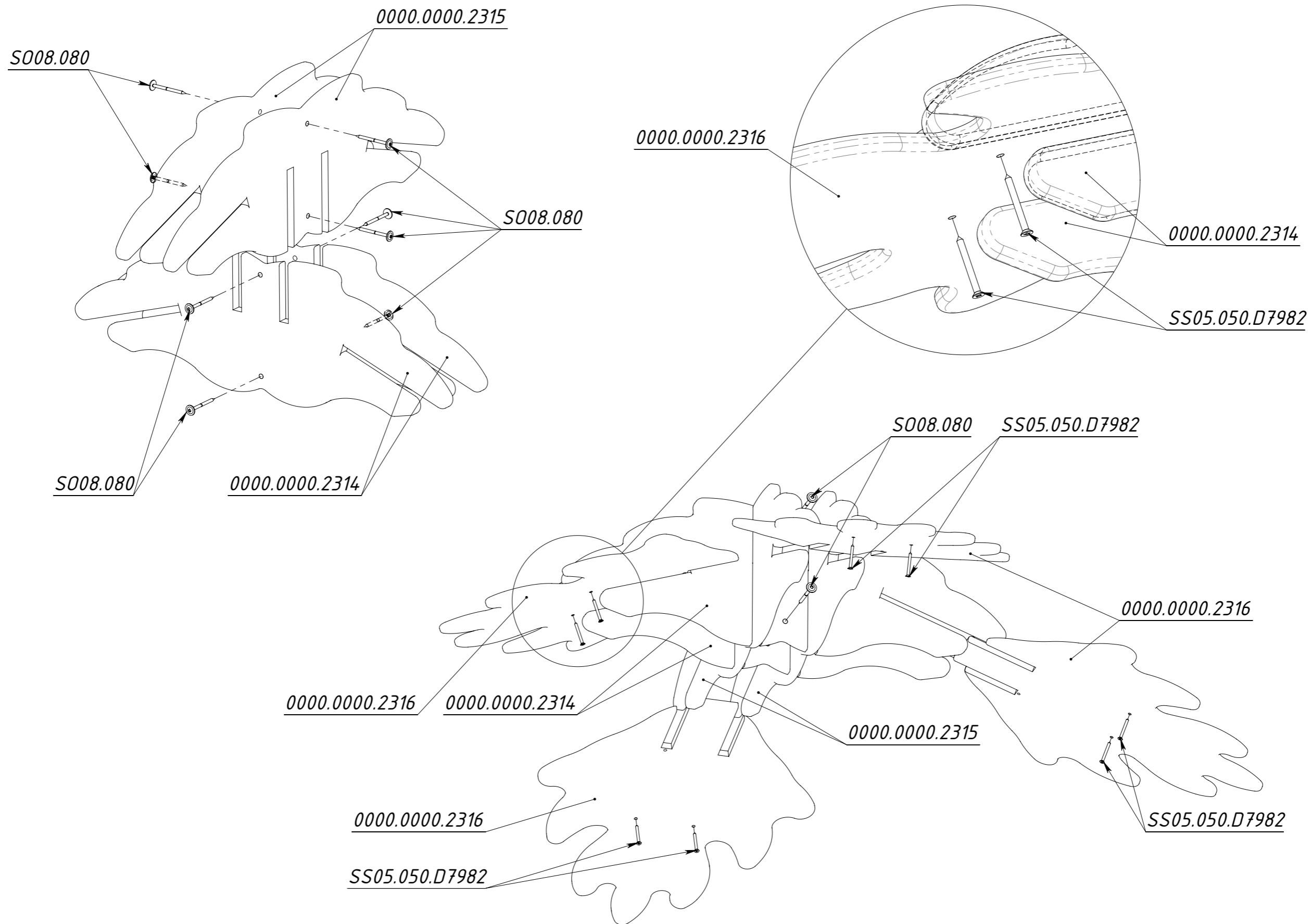


Рисунок 10

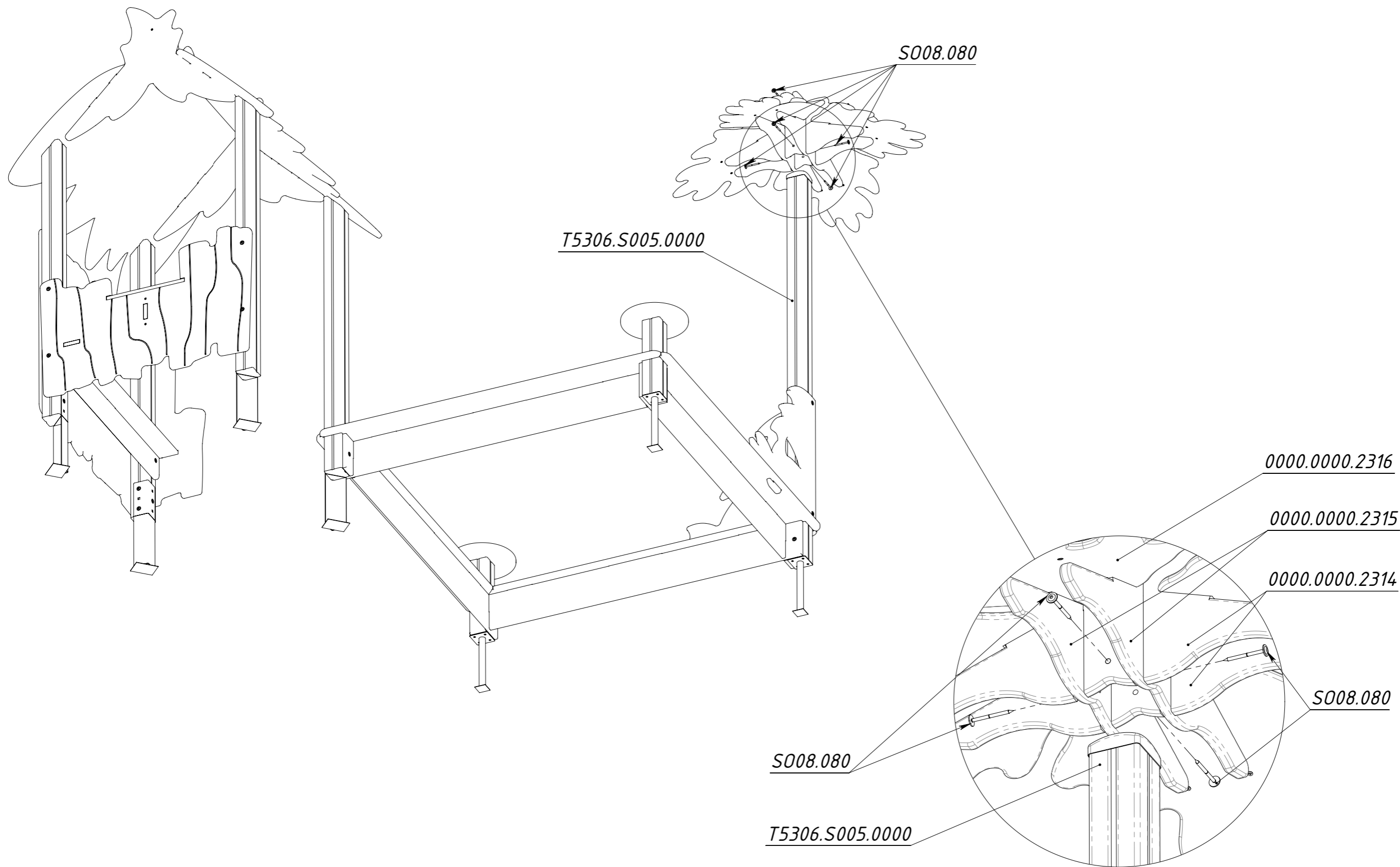


Рисунок 11