

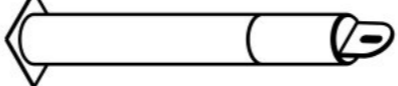

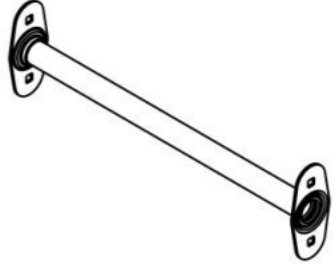
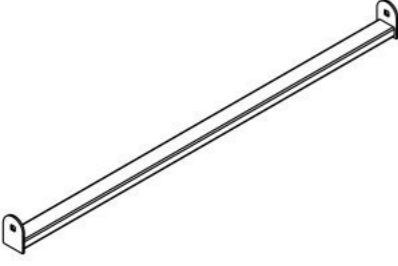
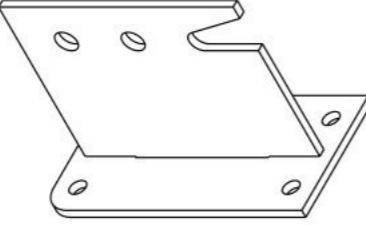

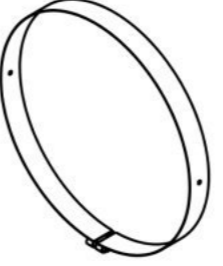
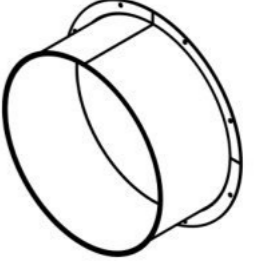

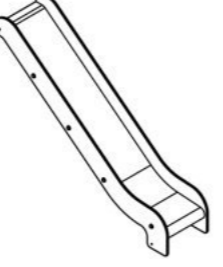
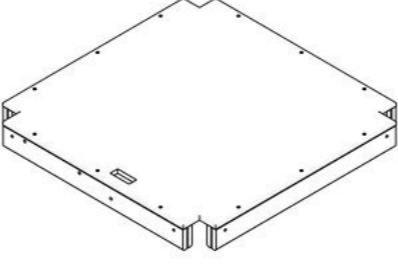
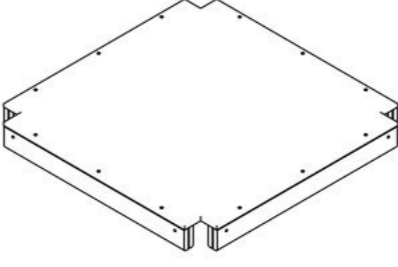
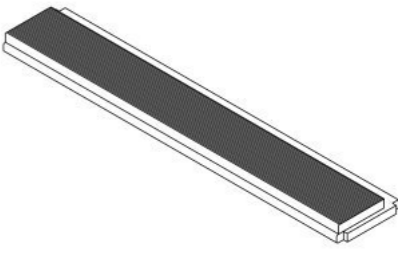
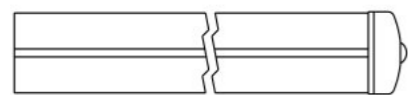


**Инструкция по сборке
T1116.0000.0000**

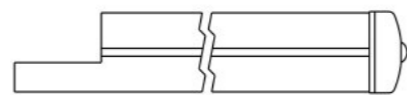


Таблица 1 — Составные части оборудования

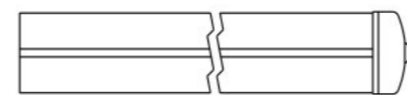
 <p>0000.0006.0000 — 10 шт</p>	 <p>0000.0191.0000 — 2 шт</p>	 <p>0000.0192.0000 — 1 шт</p>	 <p>0000.0300.0000 — 2 шт</p>	 <p>0000.1225.0000 — 1 шт</p>
 <p>0000.1228.0000 — 2 шт</p>	 <p>0000.6003.0000 — 16 шт</p>	 <p>0000.6106.0000 — 22 шт</p>	 <p>0000.6107.0000 — 1 шт</p>	 <p>0000.6183.0000 — 1 шт</p>
 <p>0000.6208.0000 — 1 шт</p>	 <p>0000.7359.0000 — 1 шт</p>	 <p>0000.8205.0000 — 1 шт</p>	 <p>0000.8248.0000 — 1 шт</p>	 <p>0000.8275.0000 — 4 шт</p>



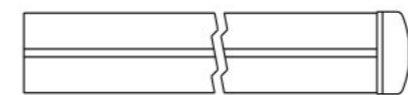
0000.S018.0000 — 2 шт



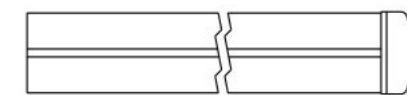
0000.S082.0000 — 1 шт



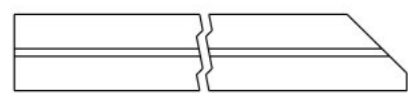
0000.S087.0000 — 2 шт



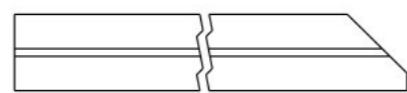
T1116.S005.0000 — 1 шт



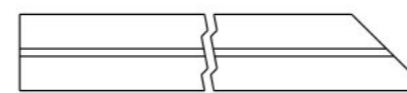
T1116.S006.0000 — 1 шт



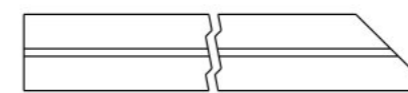
T1116.0000.S001 — 1 шт



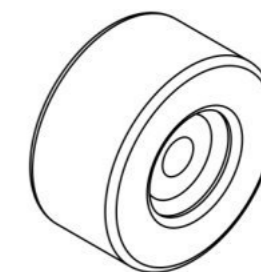
T1116.0000.S002 — 1 шт



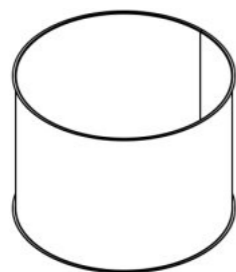
T1116.0000.S004 — 1 шт



T1116.0000.S007 — 1 шт



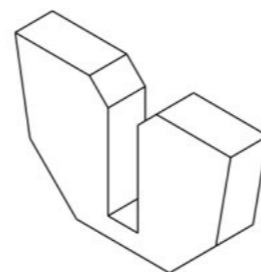
0000.0000.0366 — 2 шт



0000.0000.0265 — 1 шт



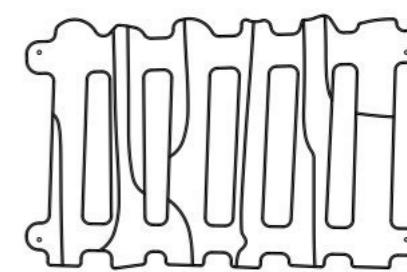
0000.0000.0269 — 9 шт



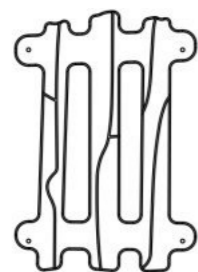
0000.0000.0271 — 110 шт



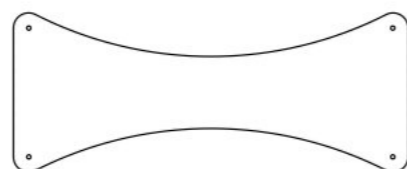
0000.0000.3265 — 1 шт



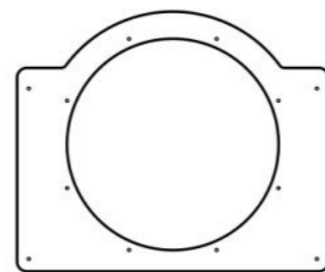
0000.0000.1679 — 2 шт



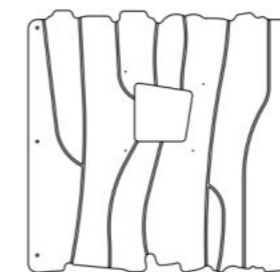
0000.0000.1688 — 1 шт



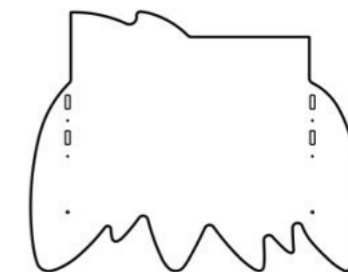
0000.0000.1711 — 1 шт



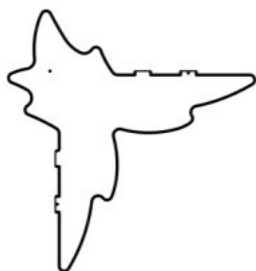
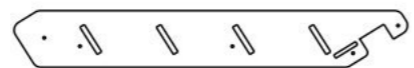
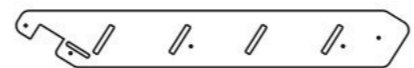



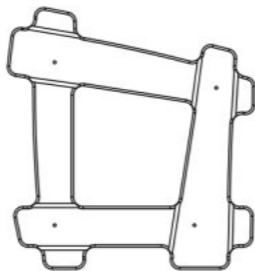
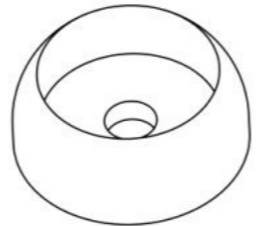
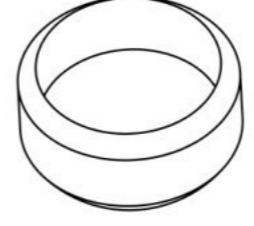
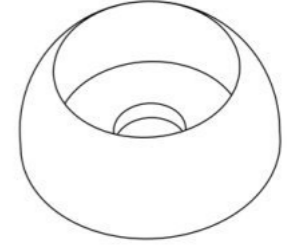
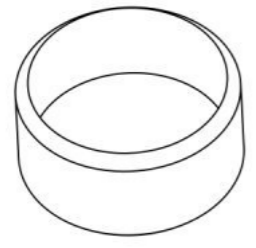
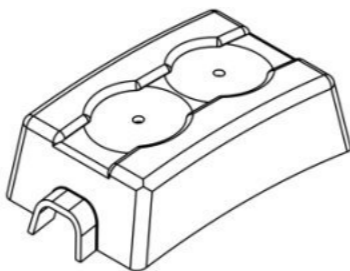
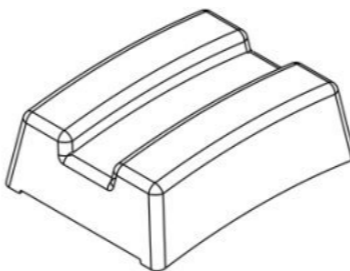







0000.0000.1800 — 1 шт



0000.0000.1823 — 1 шт



0000.0000.2326 — 2 шт

 <p>0000.0000.2327 — 2 шт</p>	 <p>0000.0000.3283 — 1 шт</p>	 <p>0000.0000.3284 — 1 шт</p>	 <p>0000.0000.3302 — 1 шт</p>	 <p>0000.0000.3303 — 2 шт</p>
 <p>0000.0000.4225 — 2 шт</p>	 <p>0000.0000.7368 — 1 шт</p>	 <p>STP.0002 (Колпачок защитно-декор., пластик., М6, Ø27 мм) — 46 шт</p>	 <p>STP.0003 (Заглушка колпачка защитно-декор., пластик., М6, Ø27 мм) — 46 шт</p>	 <p>STP.0004 (Колпачок защитно-декор., пластик., М10, Ø37 мм) — 25 шт</p>
 <p>STP.0005 (Заглушка колпачка защитно-декор., пластик., М10, Ø37 мм) — 25 шт</p>	 <p>STP.0094 (Колпачок хомута горки, 170×90 мм) — 22 шт</p>	 <p>STP.0095 (Колпачок опорного хомута горки, 140×100 мм) — 1 шт</p>	 <p>BF10.040.D603 (Болт меб., с квадр. подголовником, М10×40, DIN 603) — 14 шт</p>	 <p>BF10.070.D603 (Болт меб., с квадр. подголовником, М10×70, DIN 603) — 2 шт</p>
 <p>BF10.100.D603 (Болт меб., с квадр. подголовником, М10×100, DIN 603) — 1 шт</p>	 <p>BF10.120.D603 (Болт меб., с квадр. подголовником, М10×120, DIN 603) — 4 шт</p>	 <p>BF10.130.D603 (Болт меб., с квадр. подголовником, М10×130, DIN 603) — 2 шт</p>	 <p>BF10.150.D603 (Болт меб., с квадр. подголовником, М10×150, DIN 603) — 2 шт</p>	 <p>BF10.080.D933 (Болт с шестигр. головкой, М10×80, DIN 933) — 46 шт</p>



BO10.020.D7380 (Болт полусфер., с
внутр. шестигр., M10×20, DIN 7380)
— 3 шт



ND10.D1587 (Гайка колпачковая, M10,
DIN 1587) — 5 шт



NF10.D6923 (Гайка с фланцем, M10,
DIN 6923) — 69 шт



SH5`5.032.D7504K (Винт самонар. с
буром, шайбой EPDM, 5,5×32, DIN
7504K) — 46 шт



SO08.080 (Винт самонар., полусфер., с
пресс-шайбой, TORX, 8×80) — 76 шт



SS05.030.D7982 (Винт самонар.,
потай., 5×30, DIN 7982) — 4 шт



SS05.040.D7982 (Винт самонар.,
потай., 5×40, DIN 7982) — 32 шт



SS05.050.D7982 (Винт самонар.,
потай., 5×50, DIN 7982) — 74 шт



WP10.D125 (Шайба плоская, M10, DIN
125) — 94 шт



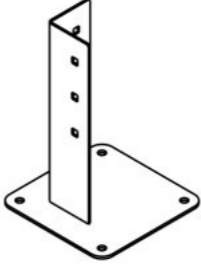
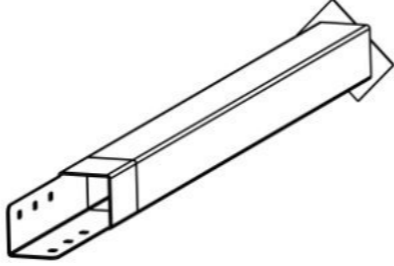

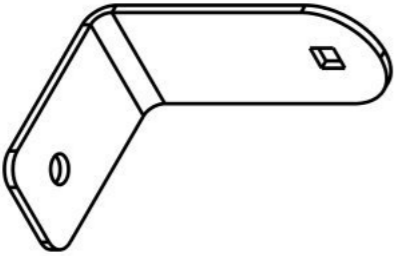


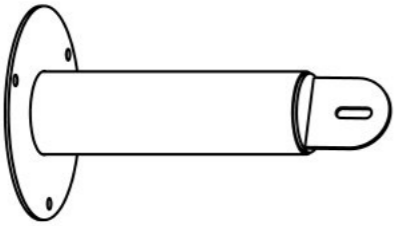
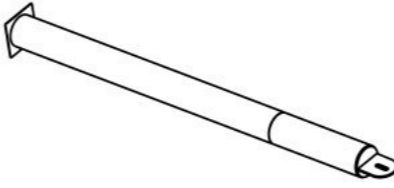

WP10.D9021 (Шайба увеличенная,
M10, DIN 9021) — 9 шт

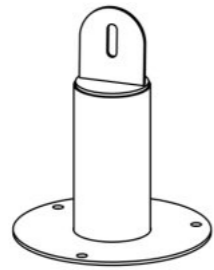
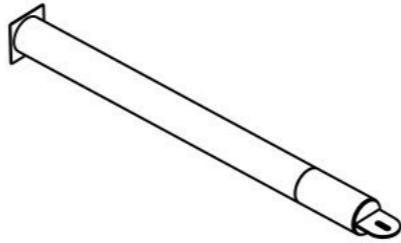
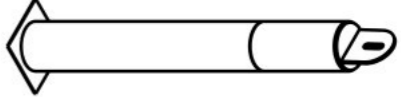


WS10.D127 (Шайба гроверная, M10,
DIN 127) — 5 шт

Инструкция по сборке описывает порядок сборки оборудования для одного вида установки (варианта монтажа). В таблице 2 указано какая опора применяется на оборудовании в зависимости от варианта монтажа.

Таблица 2 — Таблица применяемости опор оборудования

Анкер. СУПП ¹	Бетон. НУПП ²	Бетон. СУПП ³
 <p data-bbox="498 646 706 678">0000.0061.0000</p>	 <p data-bbox="1412 646 1620 678">0000.0305.0000</p>	 <p data-bbox="2329 646 2537 678">0000.0006.0000</p>
 <p data-bbox="498 1096 706 1127">0000.0000.0483</p>	 <p data-bbox="1412 1096 1620 1127">0000.0301.0000</p>	 <p data-bbox="2329 1096 2537 1127">0000.0300.0000</p>
 <p data-bbox="498 1543 706 1575">0000.0193.0000</p>	 <p data-bbox="1412 1543 1620 1575">0000.0200.0000</p>	 <p data-bbox="2329 1543 2537 1575">0000.0191.0000</p>

Анкер. СУПП ¹	Бетон. НУПП ²	Бетон. СУПП ³
 <p data-bbox="498 478 697 510">0000.0194.0000</p>	 <p data-bbox="1412 478 1620 510">0000.0199.0000</p>	 <p data-bbox="2332 478 2540 510">0000.0192.0000</p>

¹ — Монтаж с использованием анкерных опор и синтетического ударопоглощающего покрытия площадки

² — Монтаж с использованием бетонизируемых опор и насыпного ударопоглощающего покрытия площадки

³ — Монтаж с использованием бетонизируемых опор и синтетического ударопоглощающего покрытия площадки

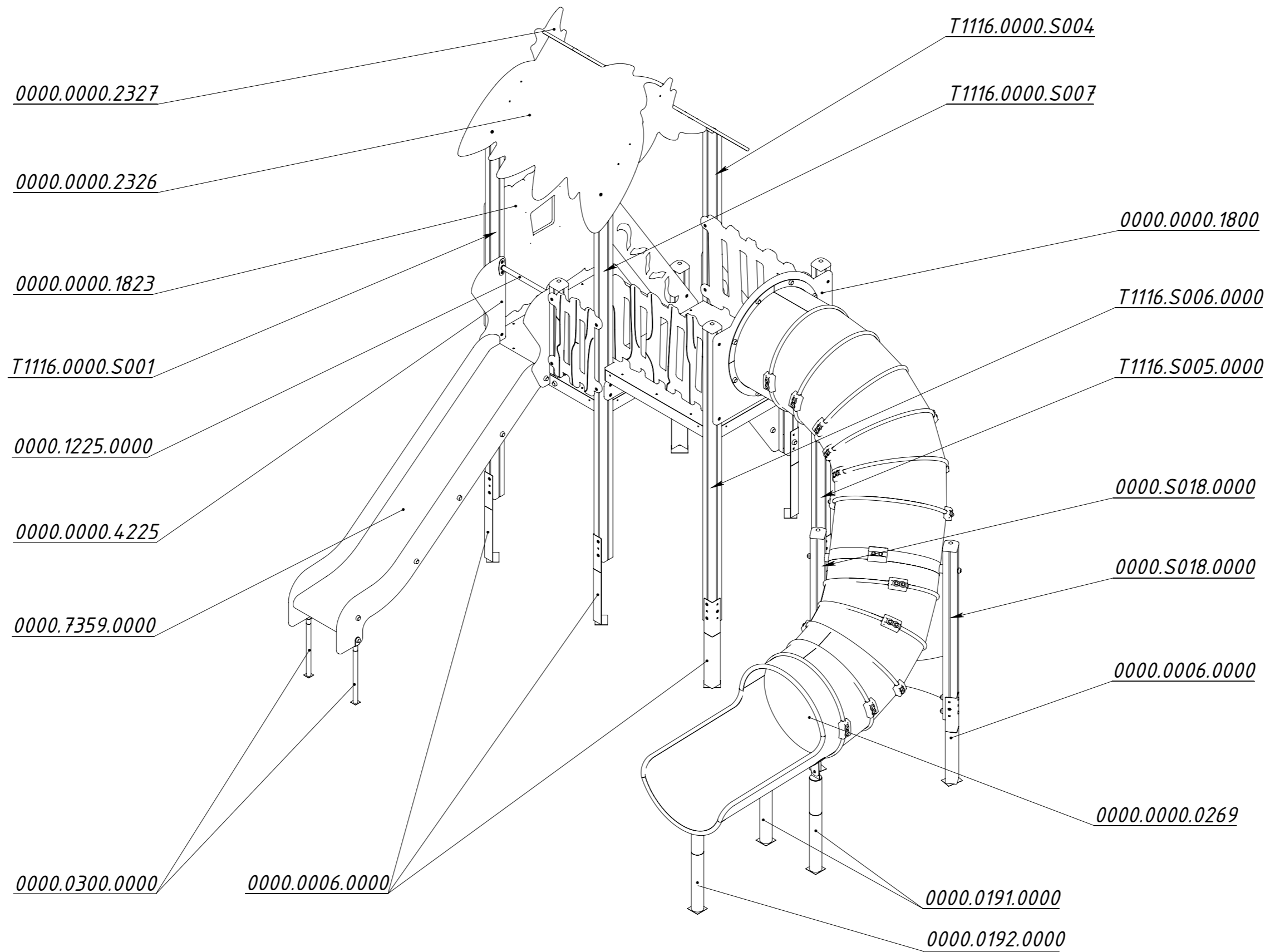


Рисунок 1

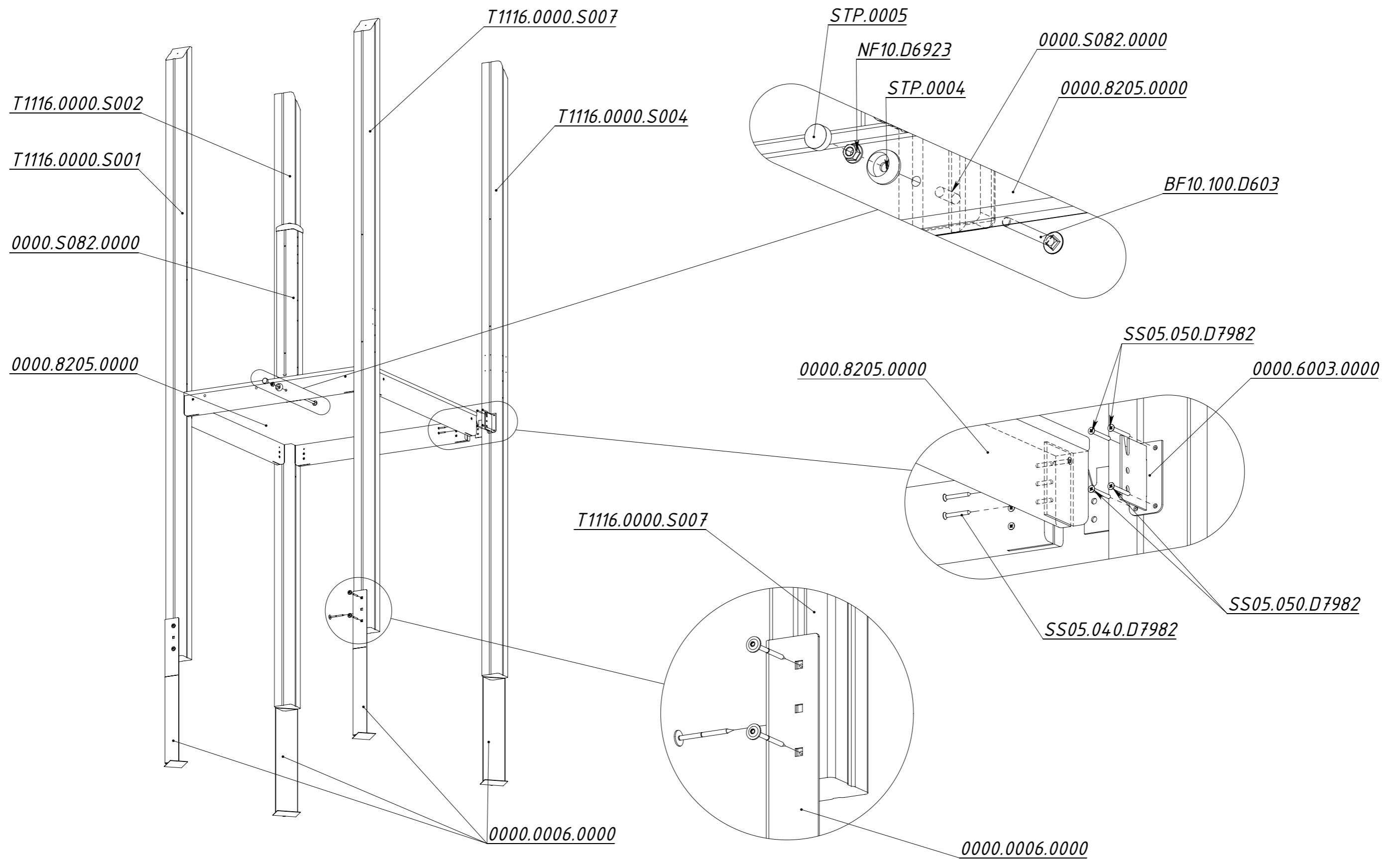


Рисунок 2

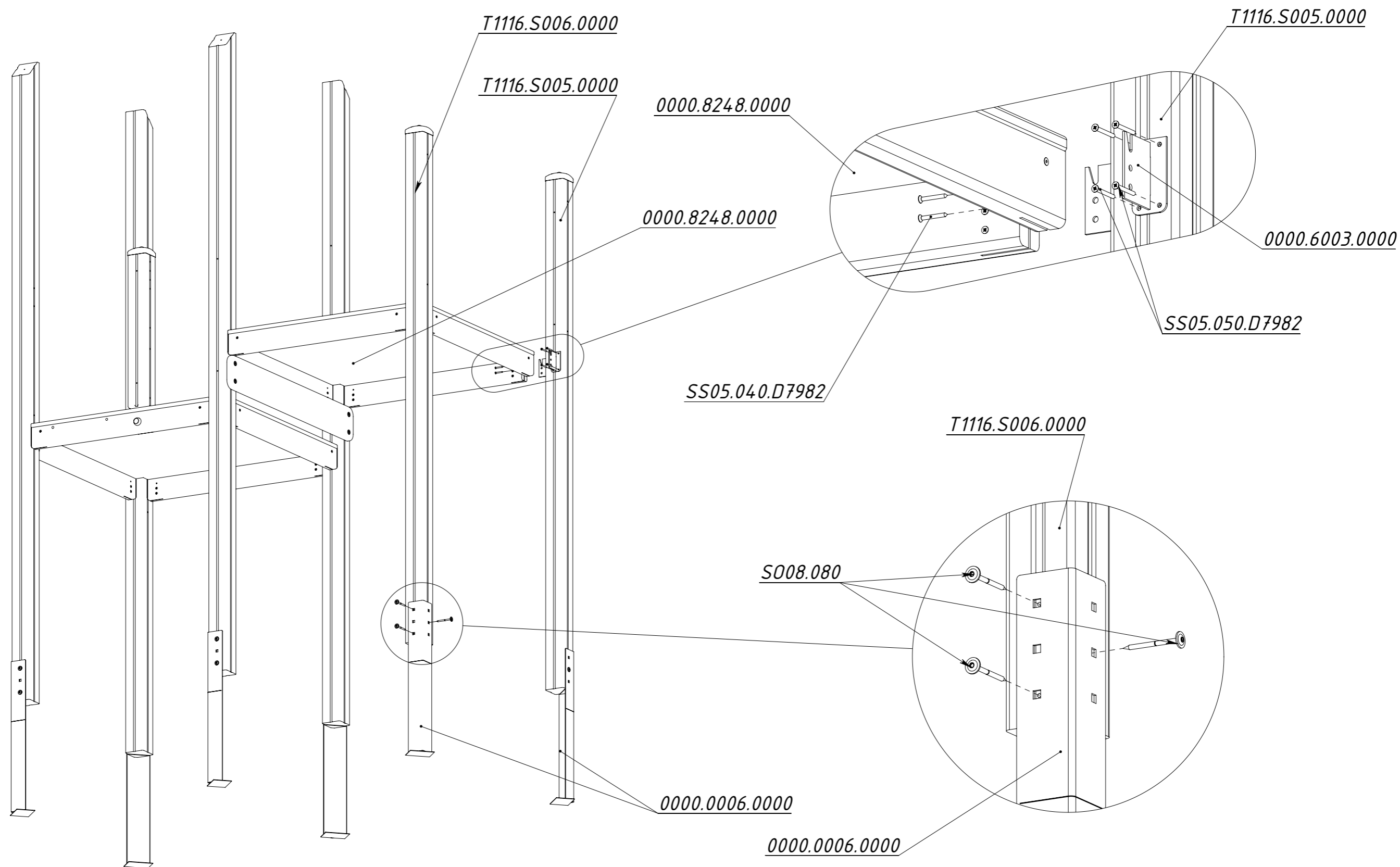


Рисунок 3

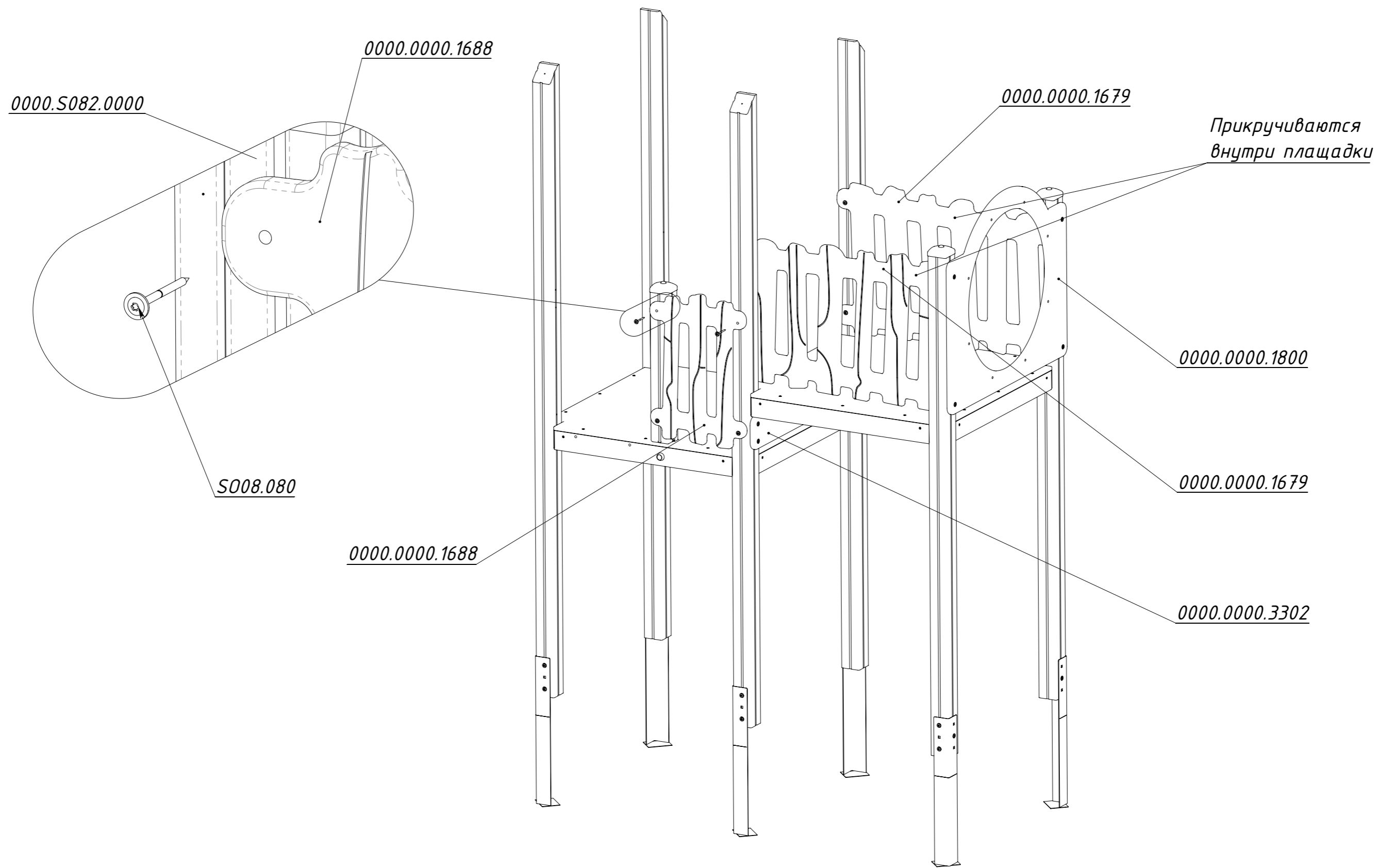


Рисунок 4

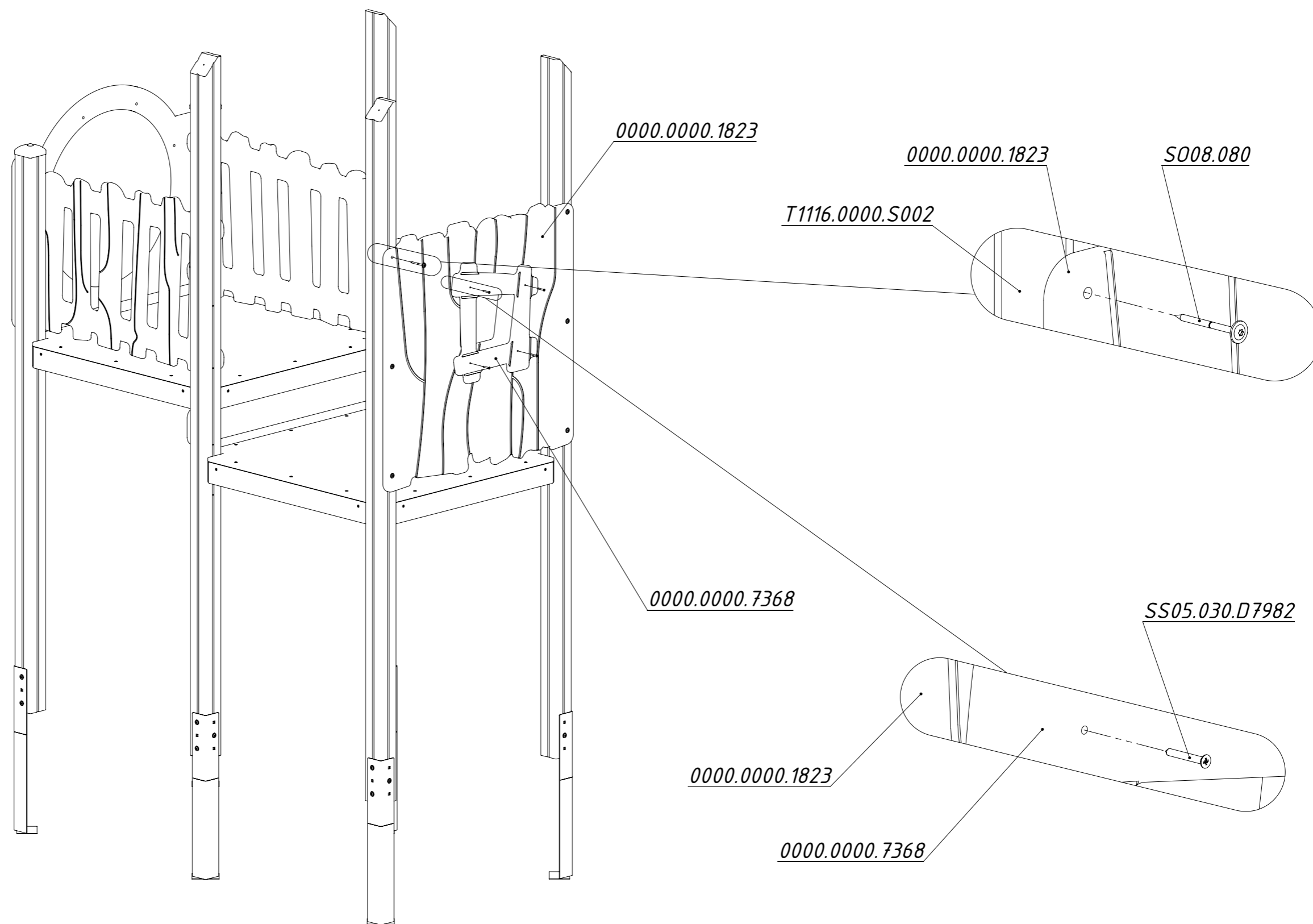


Рисунок 5

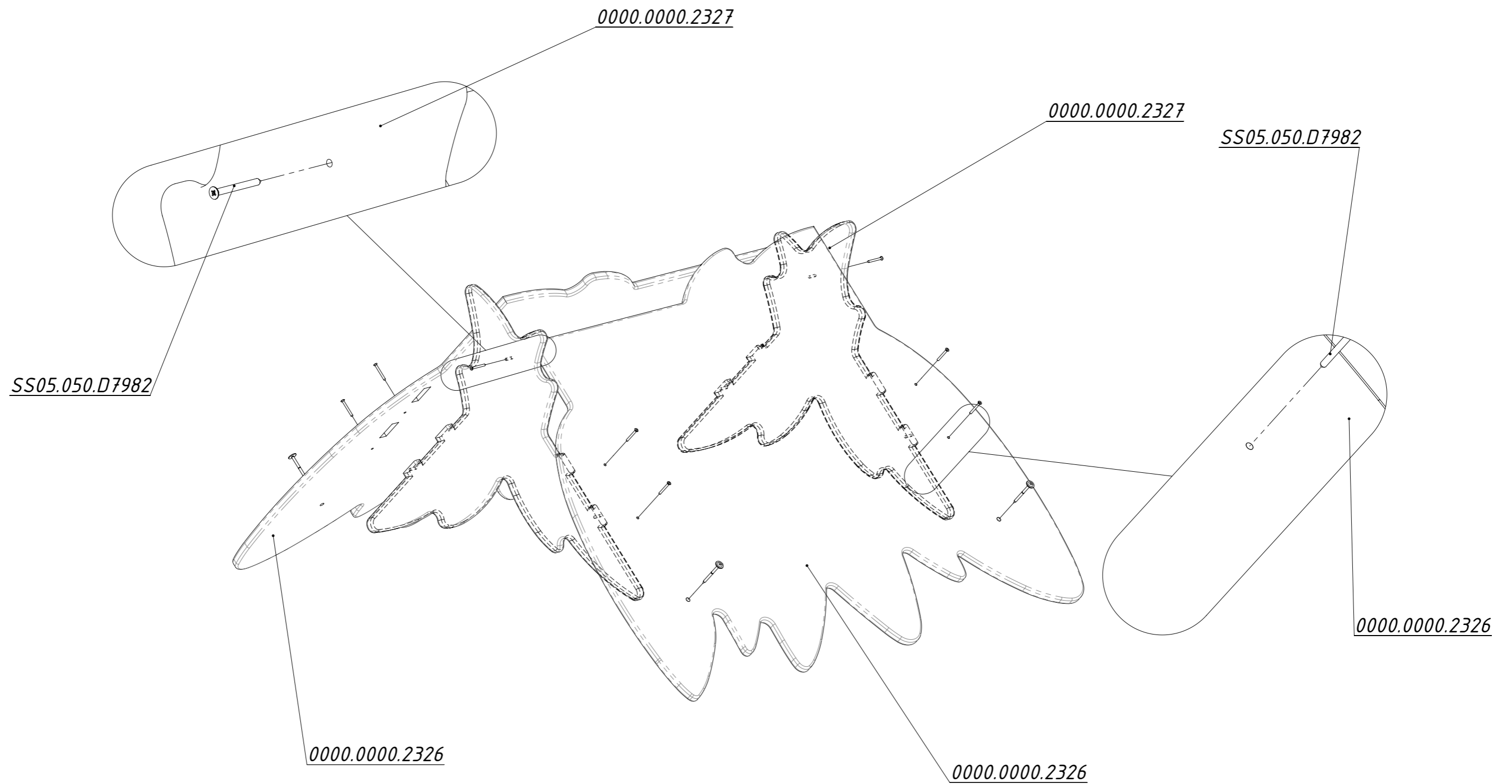


Рисунок 6

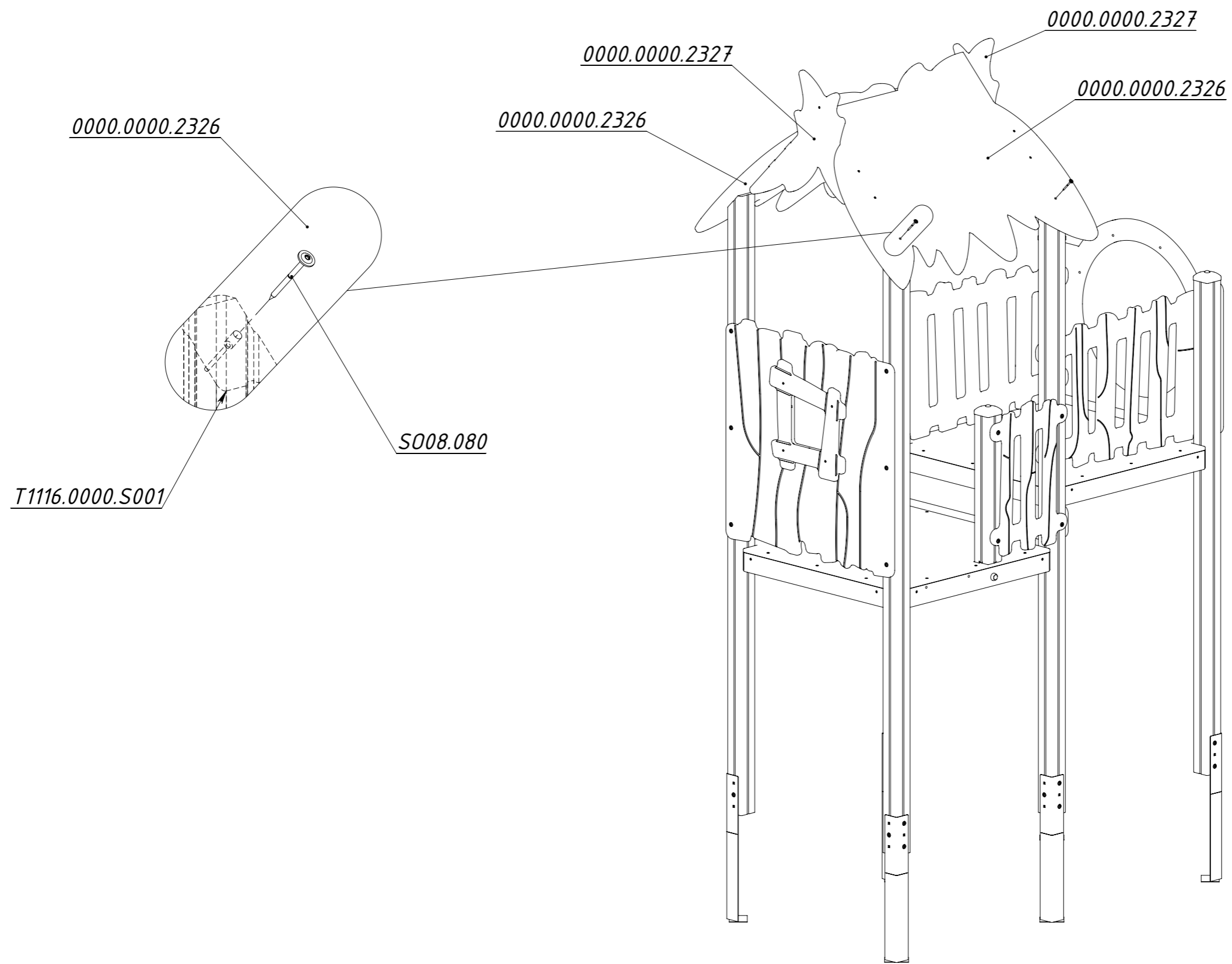


Рисунок 7

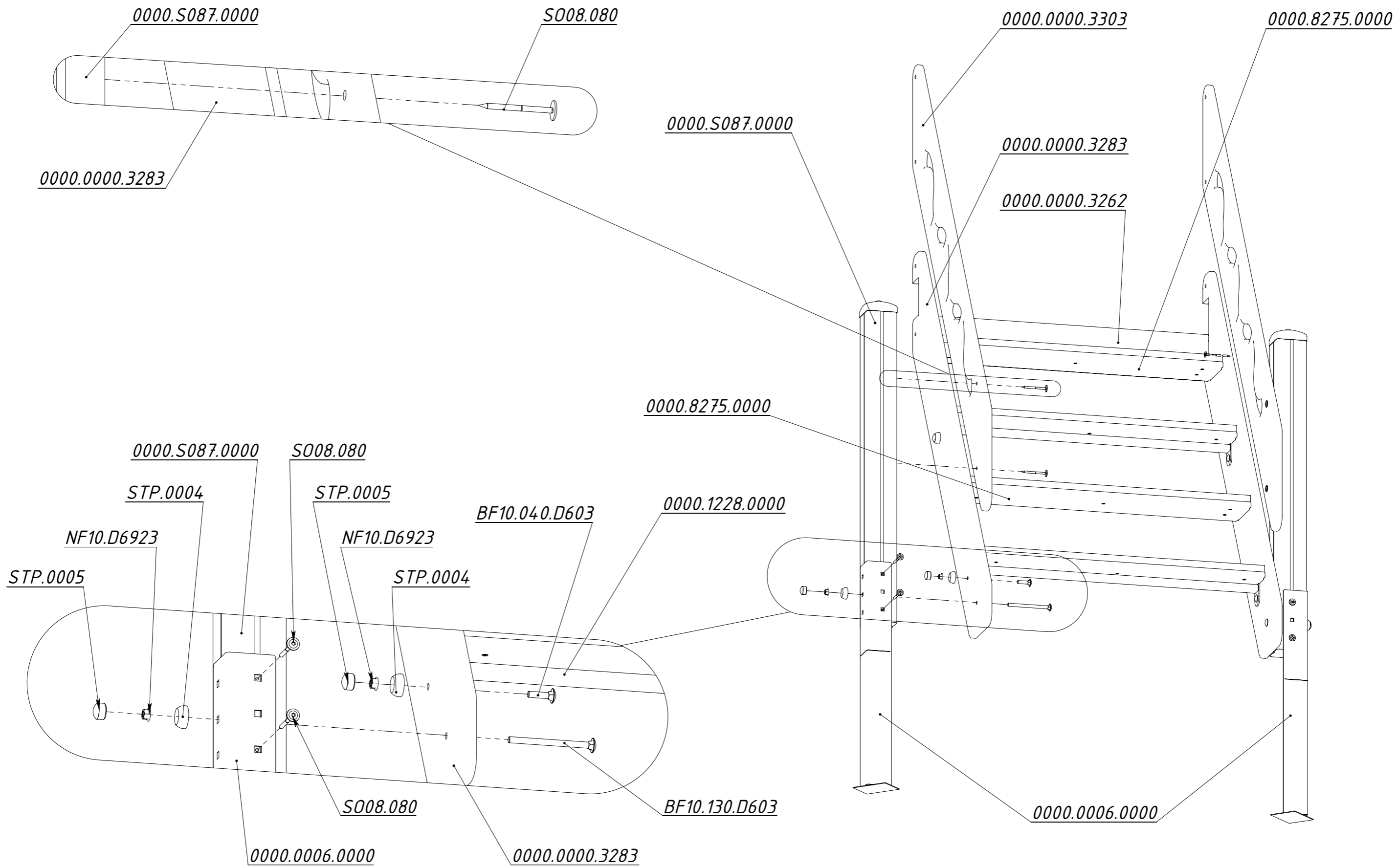


Рисунок 8

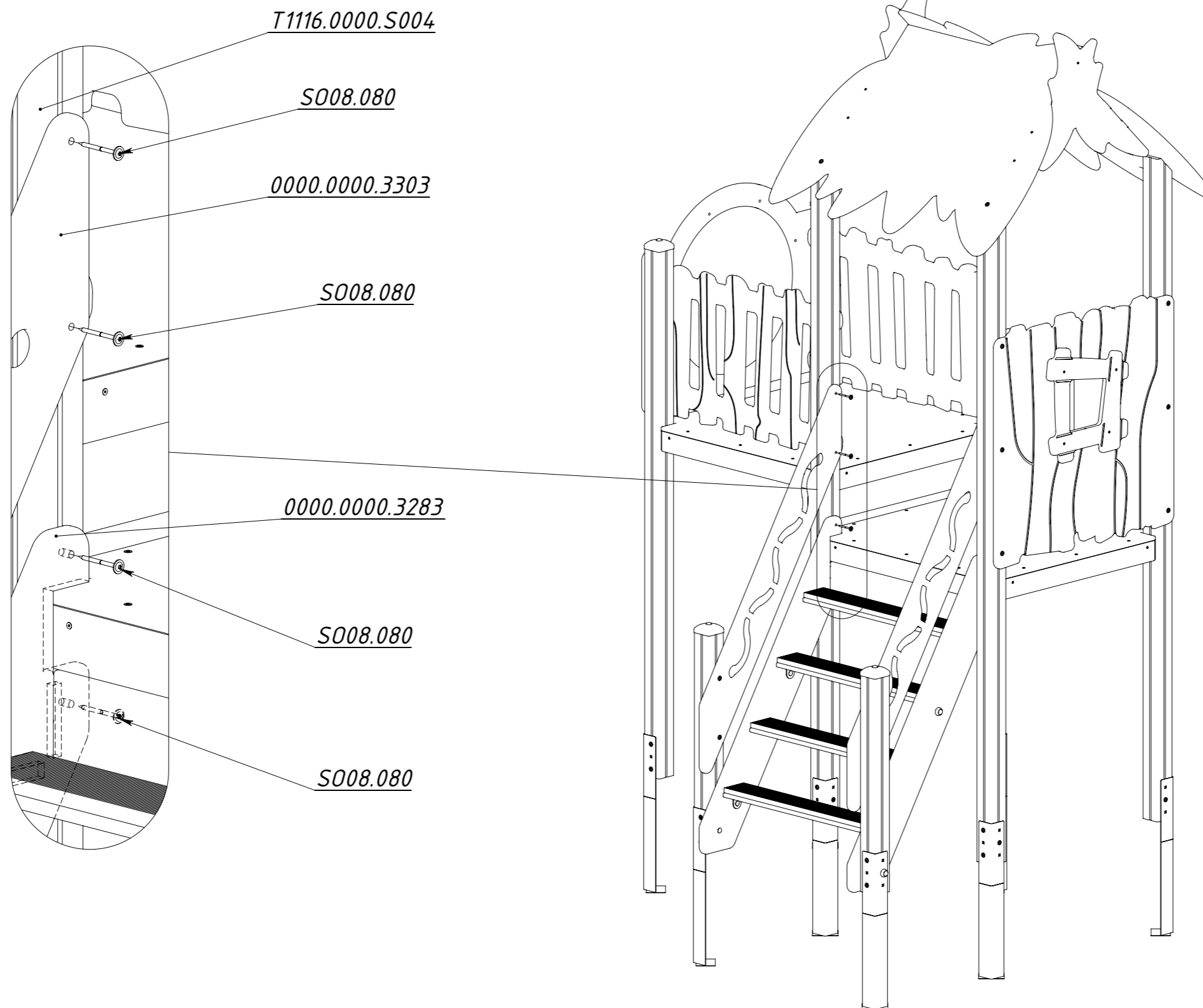


Рисунок 9

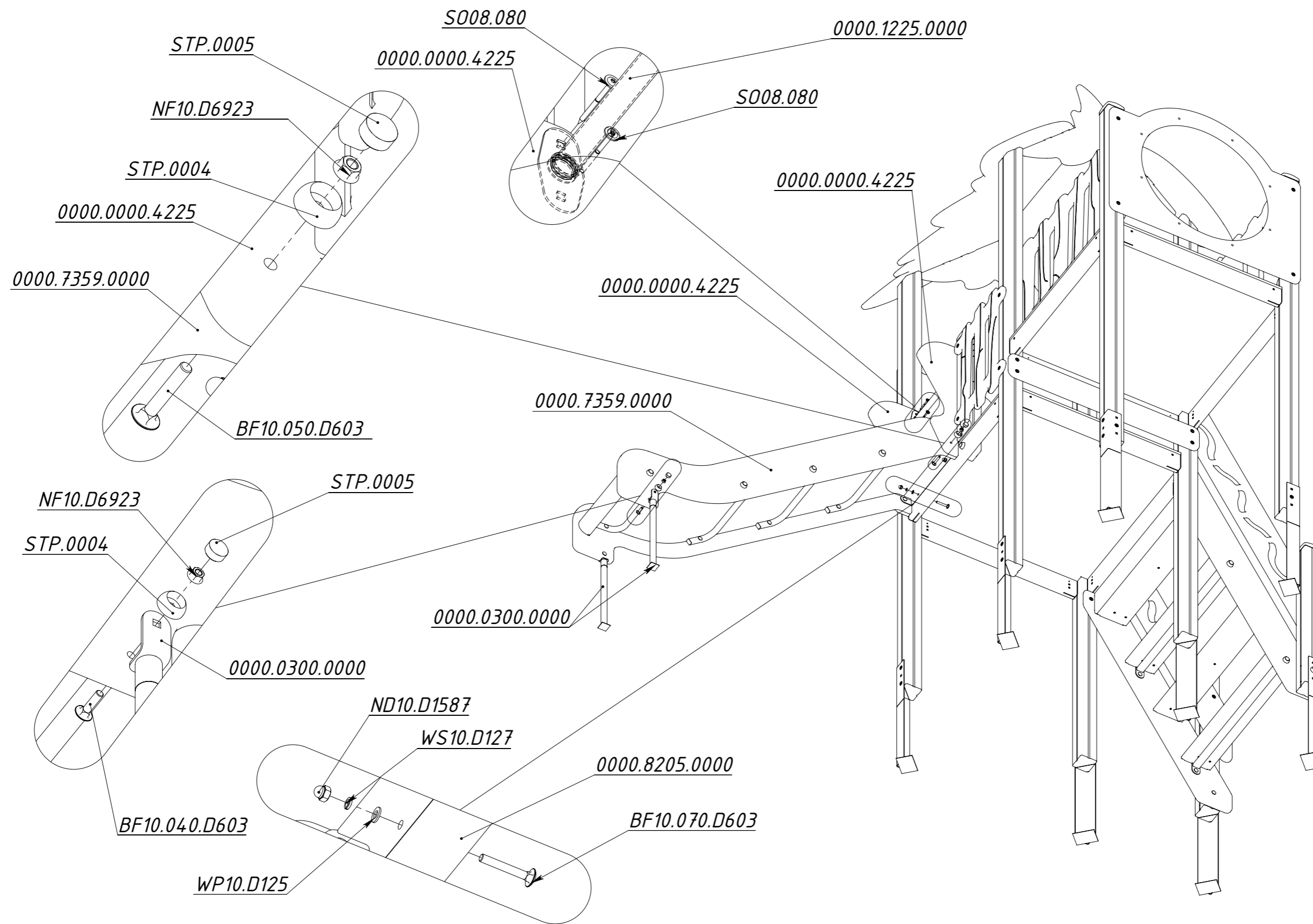


Рисунок 10

*Сборка производится шов к шву

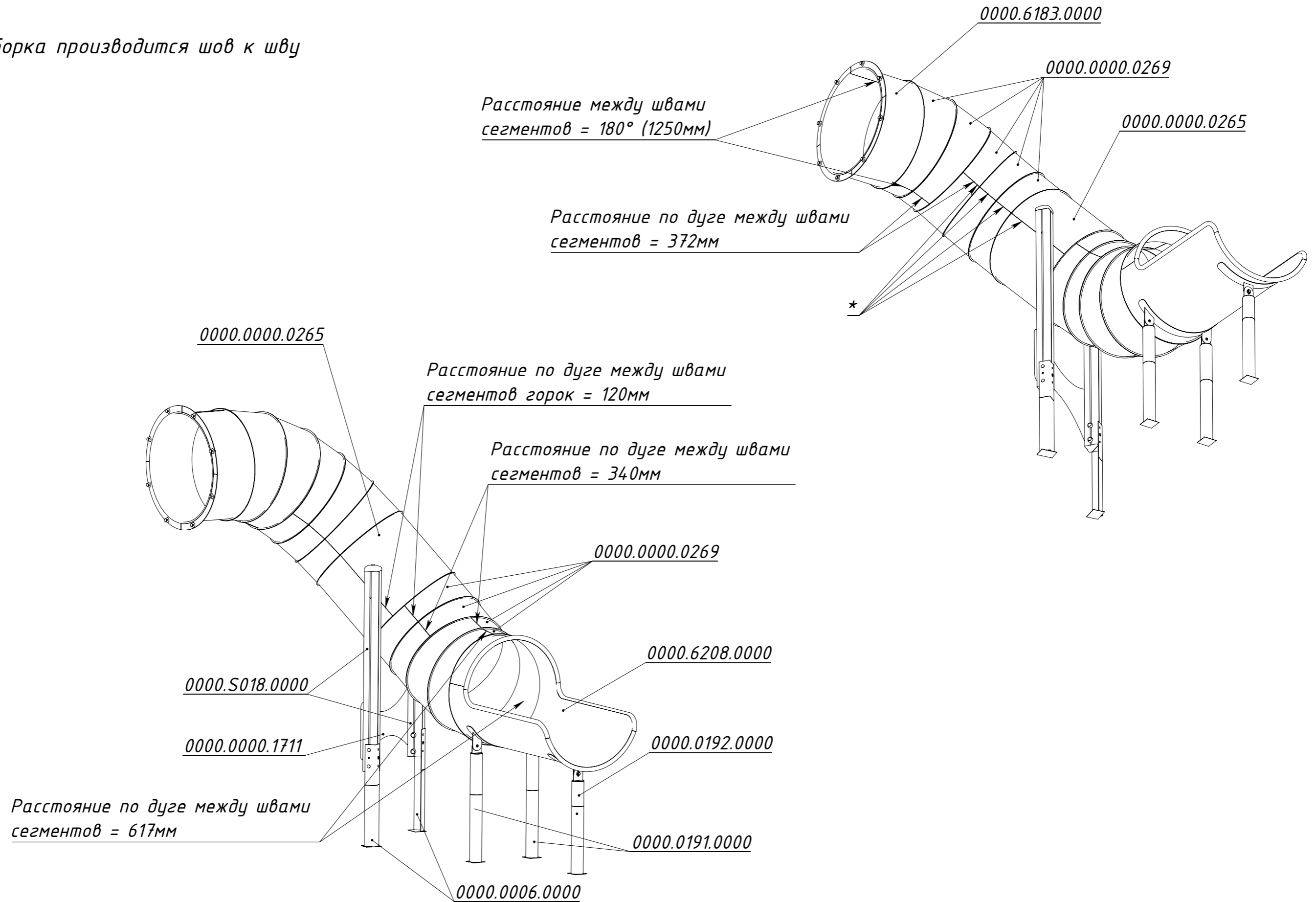


Рисунок 11

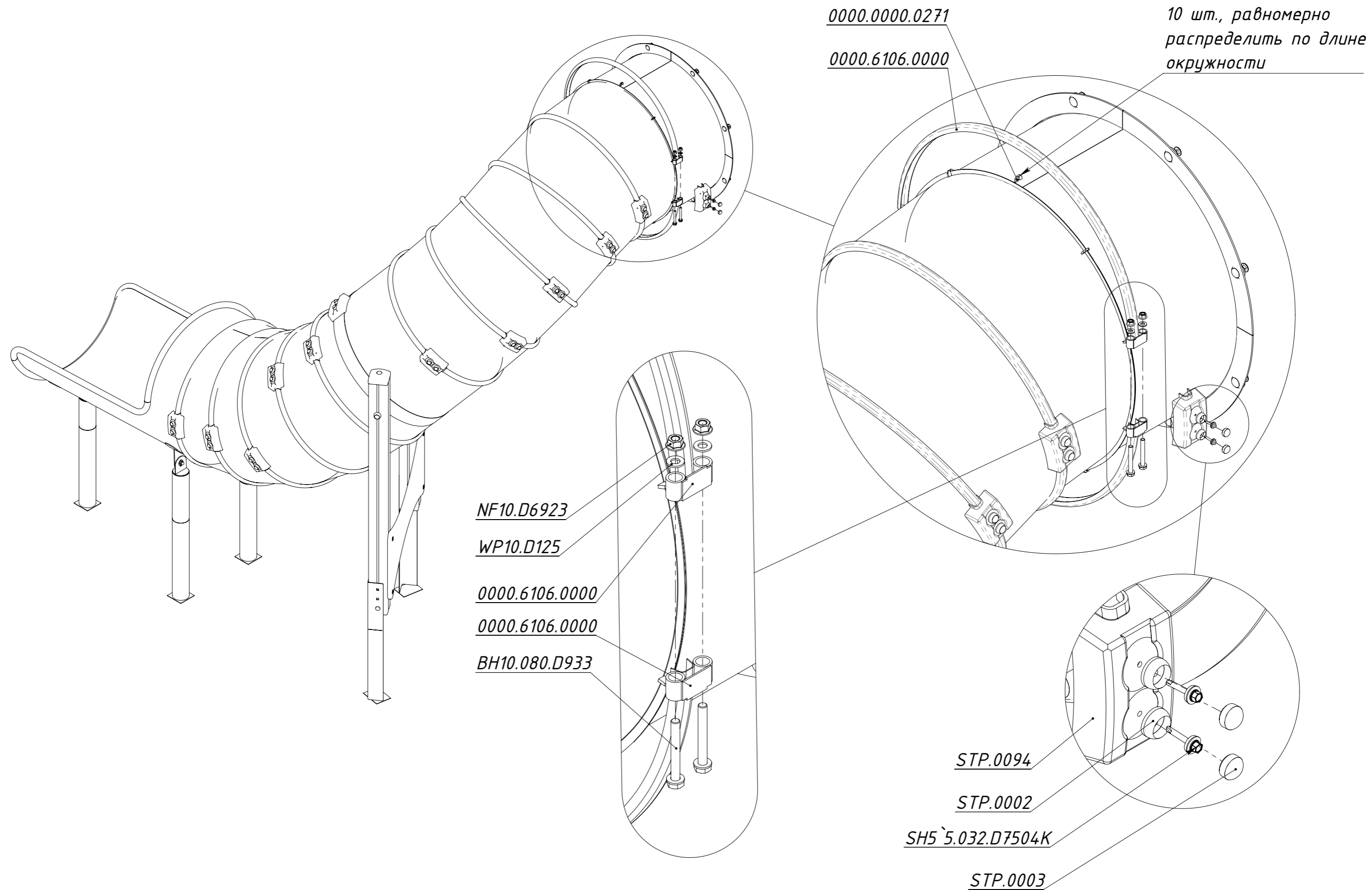


Рисунок 12

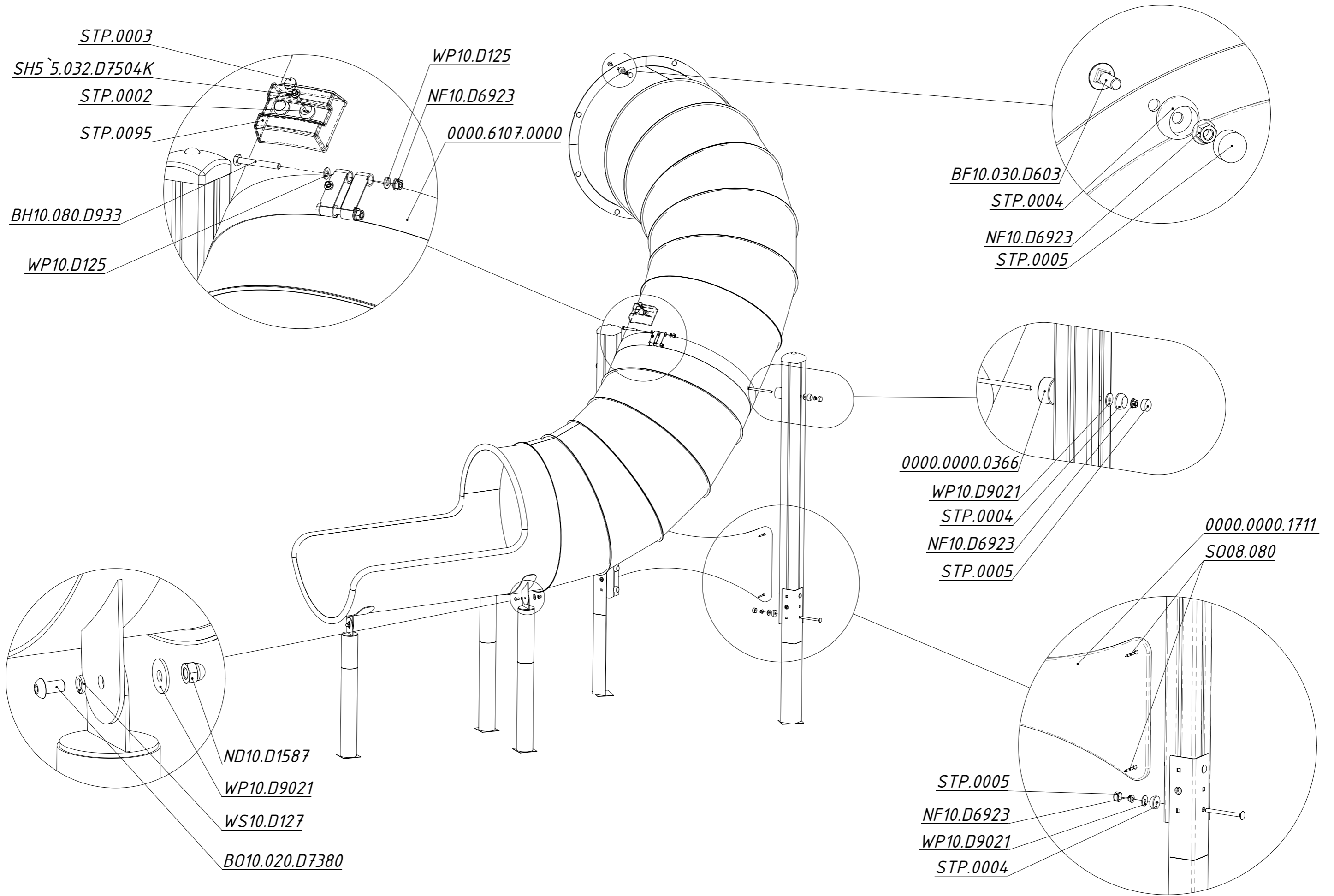


Рисунок 13

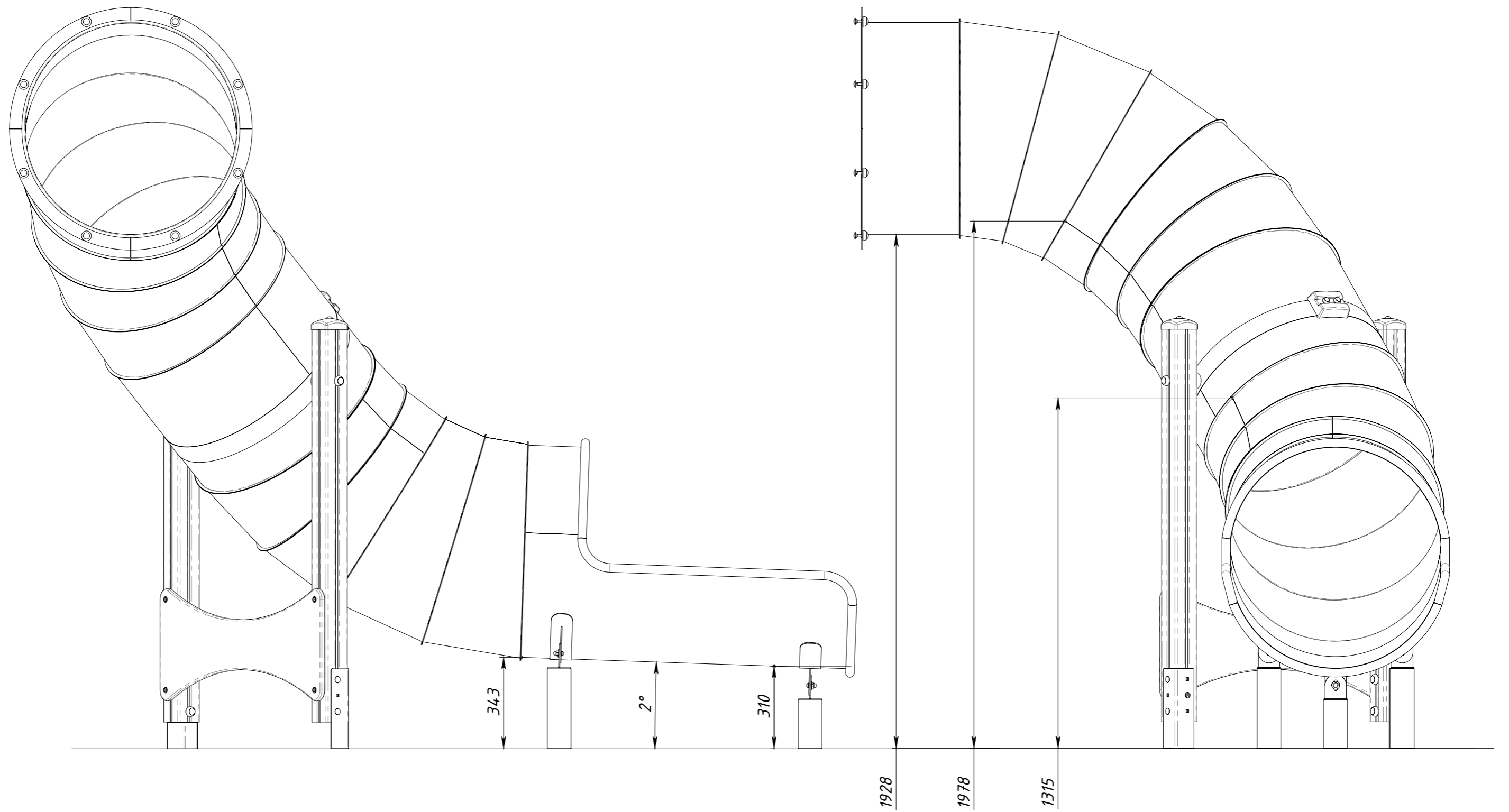


Рисунок 14

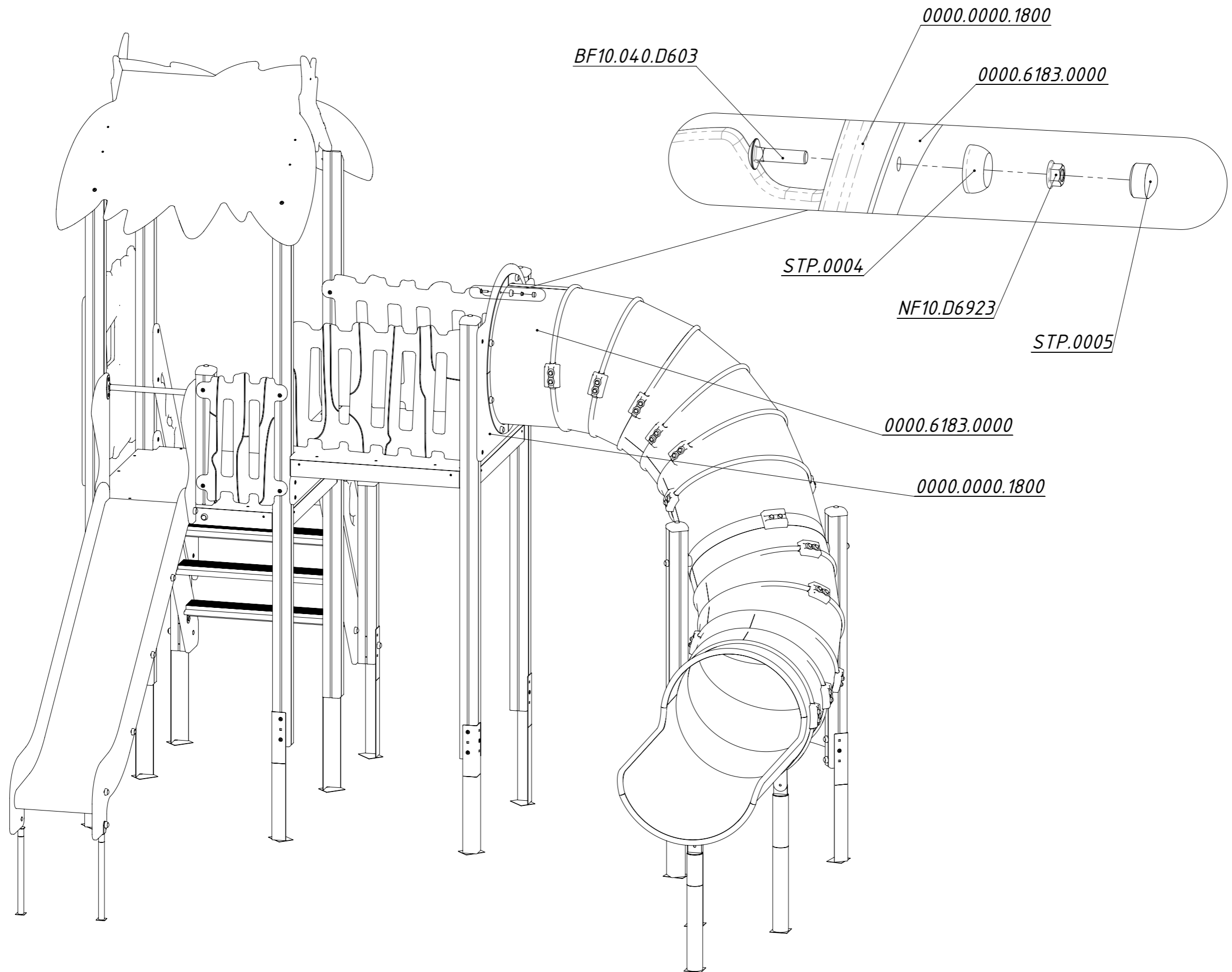


Рисунок 15