
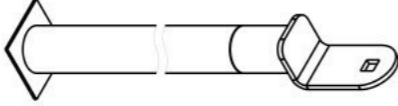
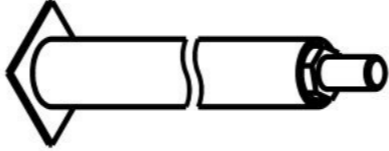
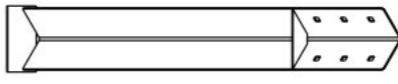

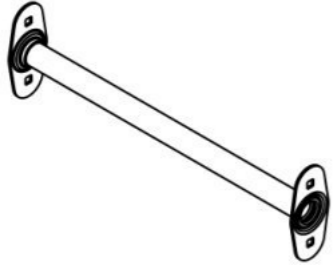
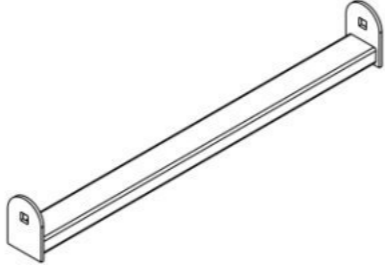



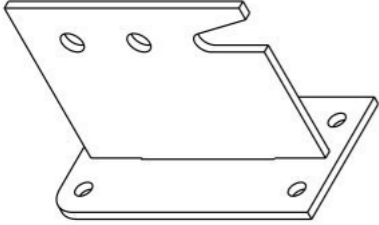

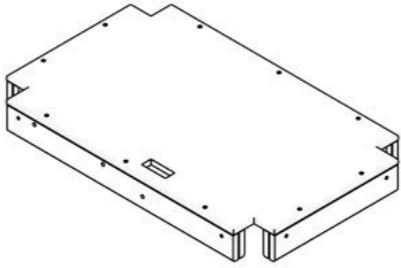
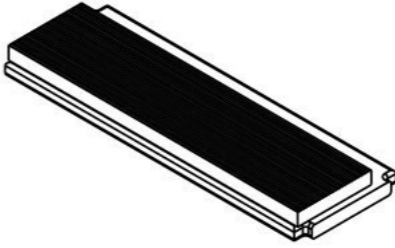
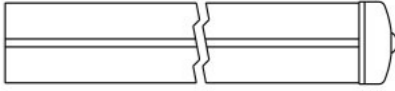
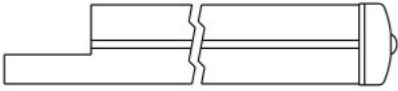
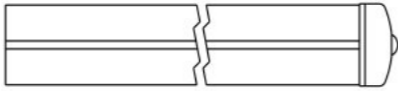
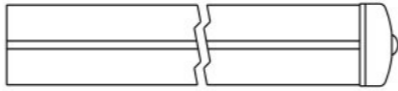
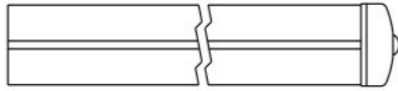
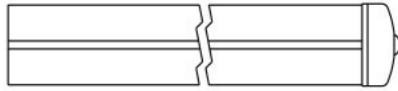
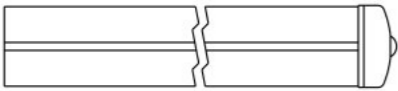
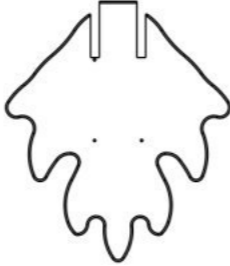

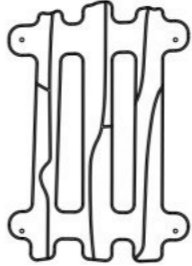
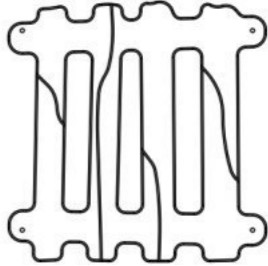

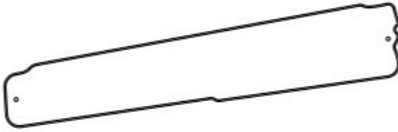
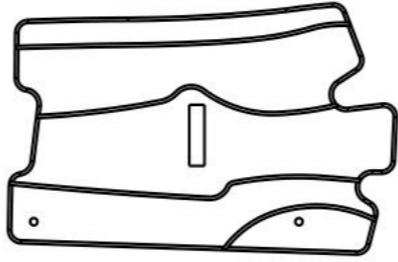
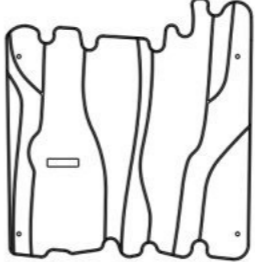








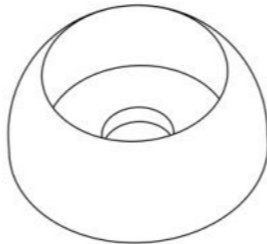








**Инструкция по сборке  
T1112.0000.0000**



Таблица 1 — Составные части оборудования

 <p>0000.0006.0000 — 6 шт</p>	 <p>0000.0300.0000 — 2 шт</p>	 <p>0000.0306.0000 — 2 шт</p>	 <p>0000.0308.0000 — 2 шт</p>	 <p>0000.1215.0000 — 1 шт</p>
 <p>0000.1225.0000 — 1 шт</p>	 <p>0000.1226.0000 — 2 шт</p>	 <p>0000.3176.0000 — 1 шт</p>	 <p>0000.3178.0000 — 1 шт</p>	 <p>0000.5201.0000 — 1 шт</p>
 <p>0000.6003.0000 — 8 шт</p>	 <p>0000.7359.0000 — 1 шт</p>	 <p>0000.8212.0000 — 1 шт</p>	 <p>0000.8273.0000 — 4 шт</p>	 <p>0000.S058.0000 — 2 шт</p>

 <p>0000.S082.0000 — 1 шт</p>	 <p>0000.S087.0000 — 2 шт</p>	 <p>T1112.S001.0000 — 1 шт</p>	 <p>T1112.S002.0000 — 1 шт</p>	 <p>T1112.S003.0000 — 1 шт</p>
 <p>T1112.S004.0000 — 1 шт</p>	 <p>0000.0000.2316 — 4 шт</p>	 <p>0000.0000.3281 — 1 шт</p>	 <p>0000.0000.1688 — 1 шт</p>	 <p>0000.0000.1698 — 1 шт</p>
 <p>0000.0000.1727 — 1 шт</p>	 <p>0000.0000.1809 — 1 шт</p>	 <p>0000.0000.1812 — 1 шт</p>	 <p>0000.0000.1817 — 1 шт</p>	 <p>0000.0000.2314 — 2 шт</p>
 <p>0000.0000.2315 — 2 шт</p>	 <p>0000.0000.3283 — 1 шт</p>	 <p>0000.0000.3284 — 1 шт</p>	 <p>0000.0000.3303 — 2 шт</p>	 <p>0000.0000.4225 — 2 шт</p>

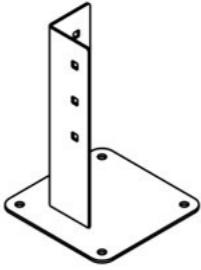
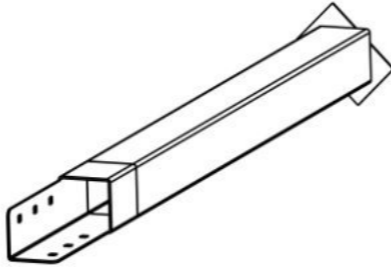

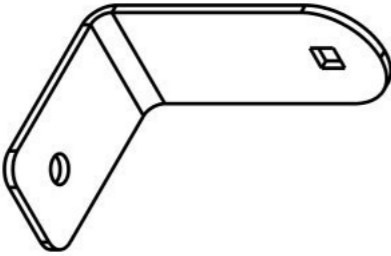

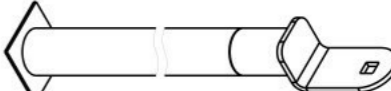
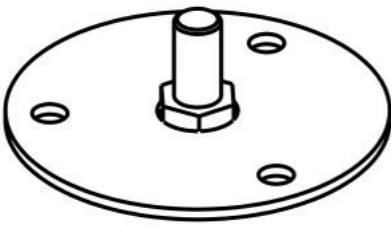
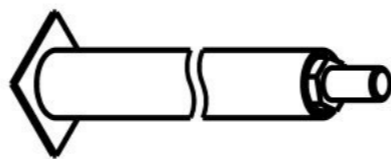
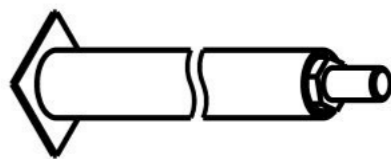
 <p>0000.0000.7307 — 1 шт</p>	 <p>0000.0000.6286 — 1 шт</p>	 <p>STP.0004 (Колпачок защитно-декор., пластик., M10, Ø37 мм) — 22 шт</p>	 <p>STP.0005 (Заглушка колпачка защитно-декор., пластик., M10, Ø37 мм) — 22 шт</p>	 <p>BF10.040.D603 (Болт меб., с квадр. подголовником, M10×40, DIN 603) — 7 шт</p>
 <p>BF10.070.D603 (Болт меб., с квадр. подголовником, M10×70, DIN 603) — 2 шт</p>	 <p>BF10.100.D603 (Болт меб., с квадр. подголовником, M10×100, DIN 603) — 1 шт</p>	 <p>BF10.120.D603 (Болт меб., с квадр. подголовником, M10×120, DIN 603) — 7 шт</p>	 <p>BF10.130.D603 (Болт меб., с квадр. подголовником, M10×130, DIN 603) — 2 шт</p>	 <p>BF10.140.D603 (Болт меб., с квадр. подголовником, M10×140, DIN 603) — 4 шт</p>
 <p>BO08.030.D7380 (Болт полусфер., с внутр. шестигр., M8×30, DIN 7380) — 2 шт</p>	 <p>ND10.D1587 (Гайка колпачковая, M10, DIN 1587) — 3 шт</p>	 <p>NF10.D6923 (Гайка с фланцем, M10, DIN 6923) — 20 шт</p>	 <p>SO08.080 (Винт самонар., полусфер., с пресс-шайбой, TORX, 8×80) — 67 шт</p>	 <p>SS05.040.D7982 (Винт самонар., потай., 5×40, DIN 7982) — 16 шт</p>
 <p>SS05.050.D7982 (Винт самонар., потай., 5×50, DIN 7982) — 40 шт</p>	 <p>WP08.D125 (Шайба плоская, M8, DIN 125) — 2 шт</p>	 <p>WP10.D125 (Шайба плоская, M10, DIN 125) — 3 шт</p>	 <p>WP10.D9021 (Шайба увеличенная, M10, DIN 9021) — 7 шт</p>	 <p>WS08.D127 (Шайба гроверная, M8, DIN 127) — 2 шт</p>

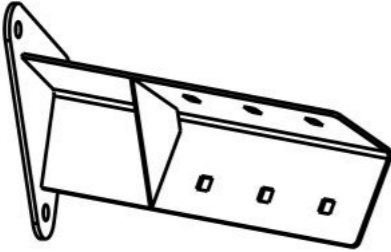
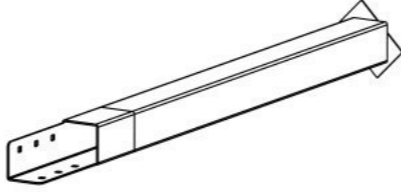



WS10.D127 (Шайба гроверная, M10,  
DIN 127) — 3 шт

Инструкция по сборке описывает порядок сборки оборудования для одного вида установки (варианта монтажа). В таблице 2 указано какая опора применяется на оборудовании в зависимости от варианта монтажа.

Таблица 2 — Таблица применяемости опор оборудования

Анкер. СУПП <sup>1</sup>	Бетон. НУПП <sup>2</sup>	Бетон. СУПП <sup>3</sup>
 <p data-bbox="498 646 706 678">0000.0061.0000</p>	 <p data-bbox="1412 646 1620 678">0000.0305.0000</p>	 <p data-bbox="2329 646 2537 678">0000.0006.0000</p>
 <p data-bbox="498 1094 706 1125">0000.0000.0483</p>	 <p data-bbox="1412 1094 1620 1125">0000.0301.0000</p>	 <p data-bbox="2329 1094 2537 1125">0000.0300.0000</p>
 <p data-bbox="498 1545 706 1577">0000.0304.0000</p>	 <p data-bbox="1412 1545 1620 1577">0000.0307.0000</p>	 <p data-bbox="2329 1545 2537 1577">0000.0306.0000</p>

Анкер. СУПП <sup>1</sup>	Бетон. НУПП <sup>2</sup>	Бетон. СУПП <sup>3</sup>
 <p data-bbox="498 478 706 510">0000.0312.0000</p>	 <p data-bbox="1412 478 1626 510">0000.0313.0000</p>	 <p data-bbox="2332 478 2546 510">0000.0308.0000</p>

<sup>1</sup> — Монтаж с использованием анкерных опор и синтетического ударопоглощающего покрытия площадки

<sup>2</sup> — Монтаж с использованием бетонлируемых опор и насыпного ударопоглощающего покрытия площадки

<sup>3</sup> — Монтаж с использованием бетонлируемых опор и синтетического ударопоглощающего покрытия площадки

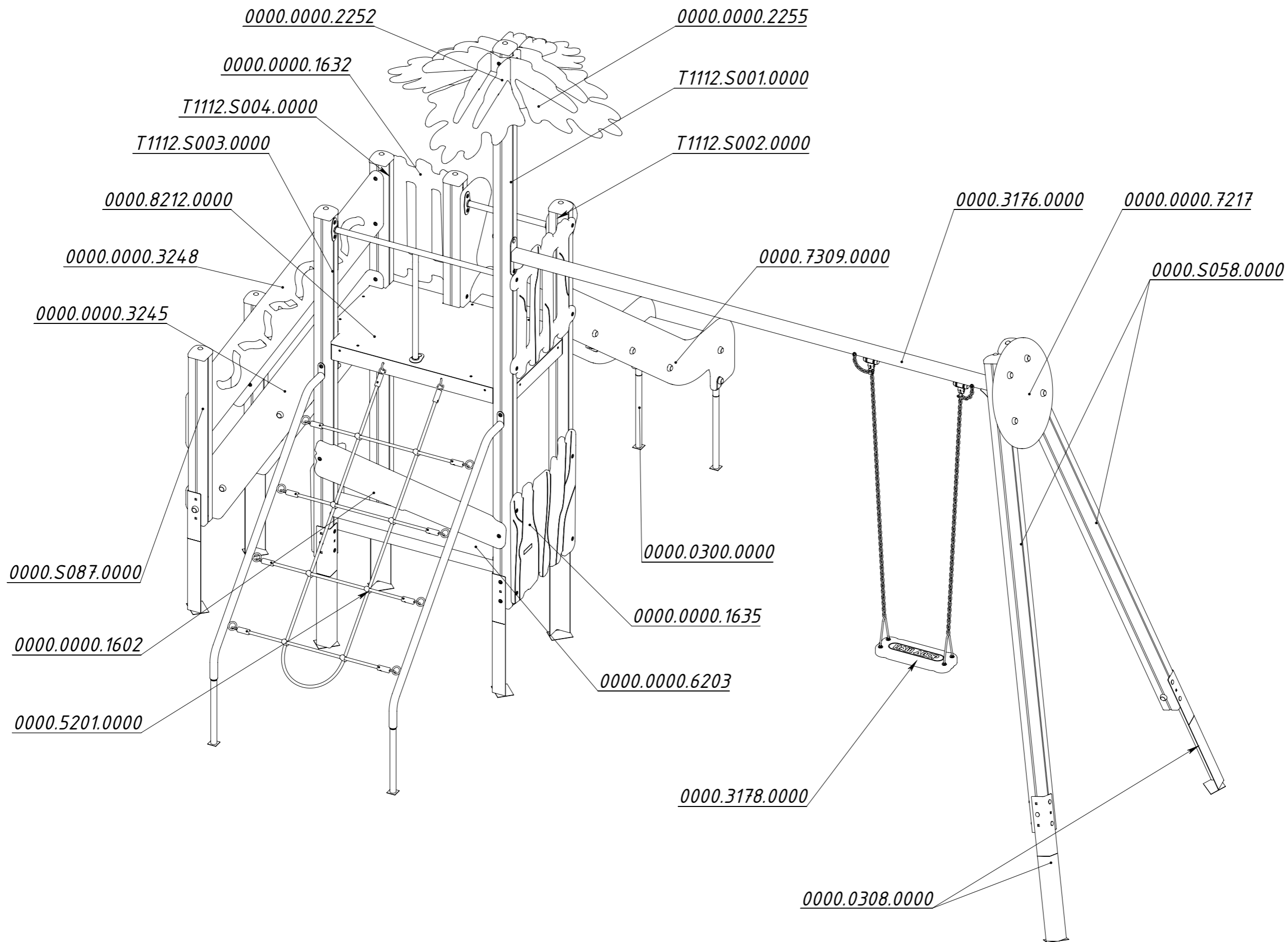


Рисунок 1

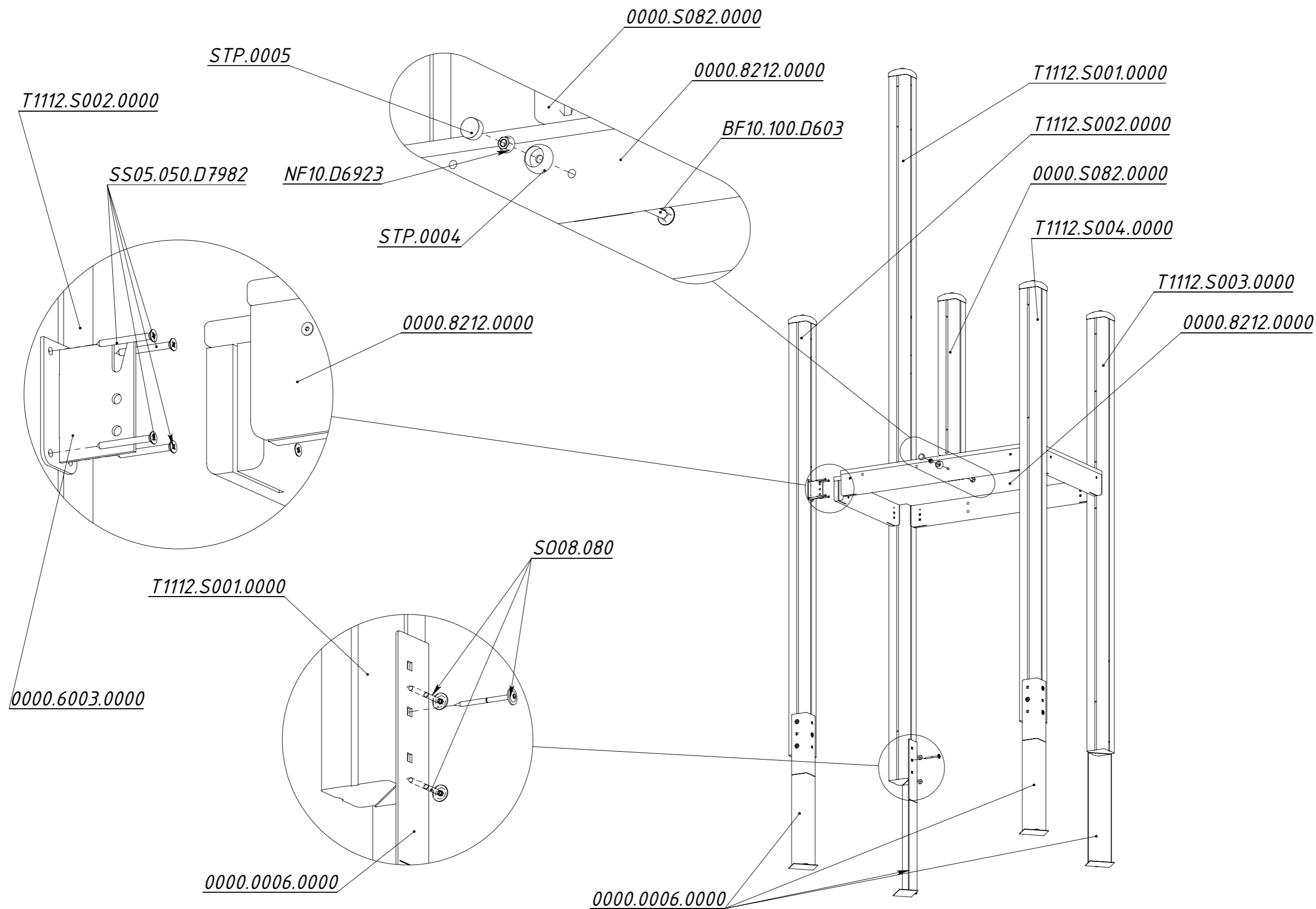


Рисунок 2

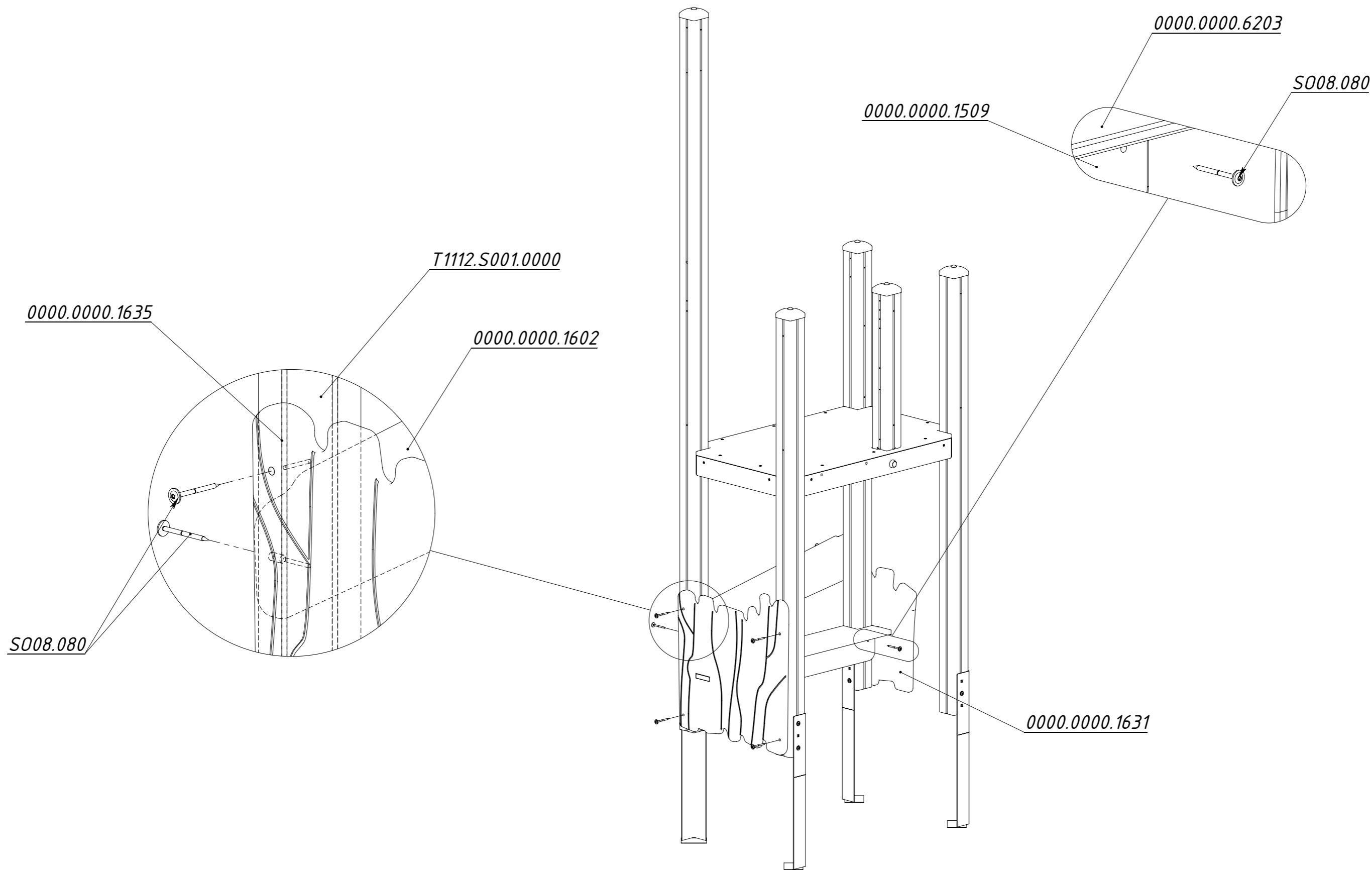


Рисунок 3

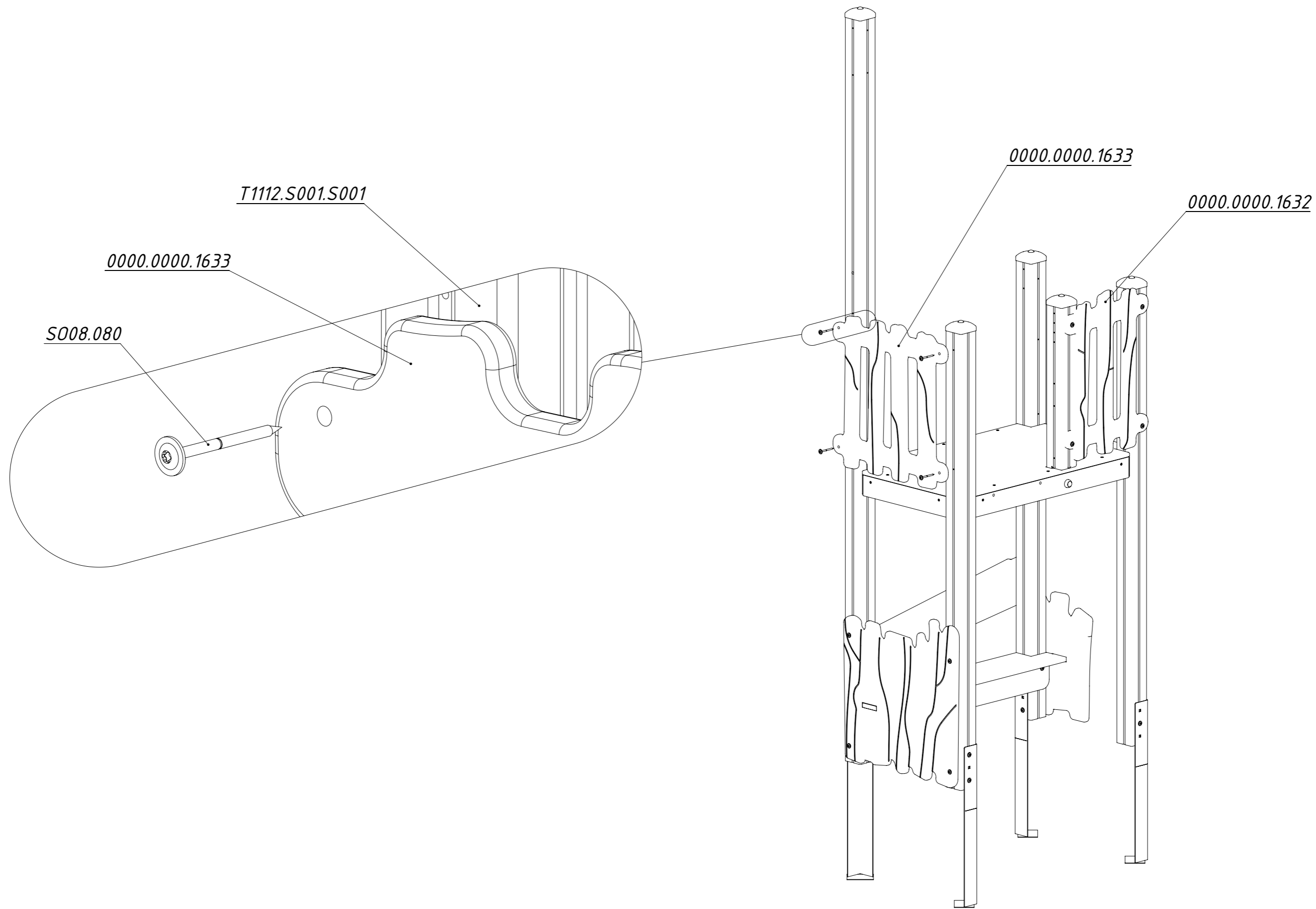


Рисунок 4

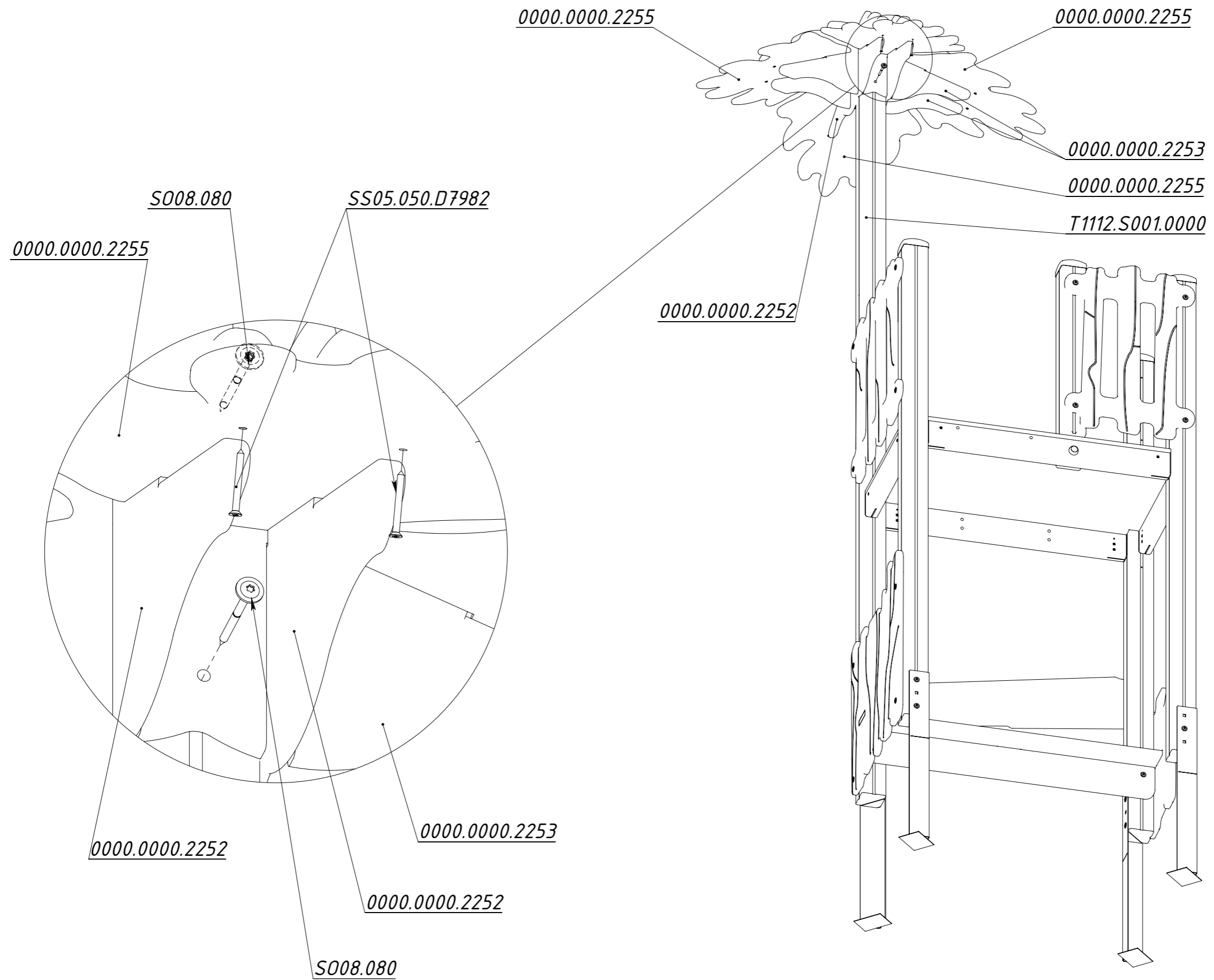


Рисунок 5

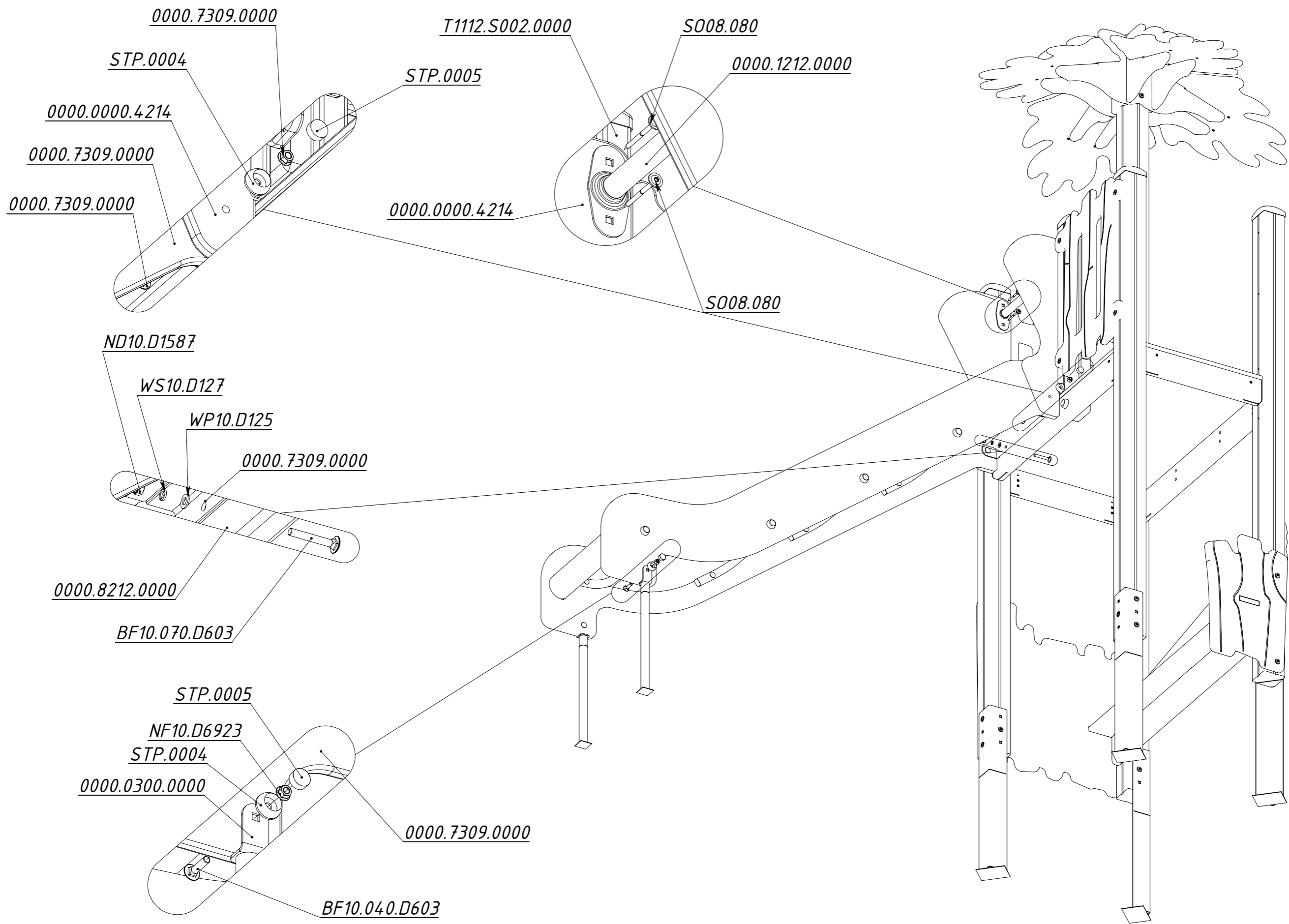


Рисунок 6

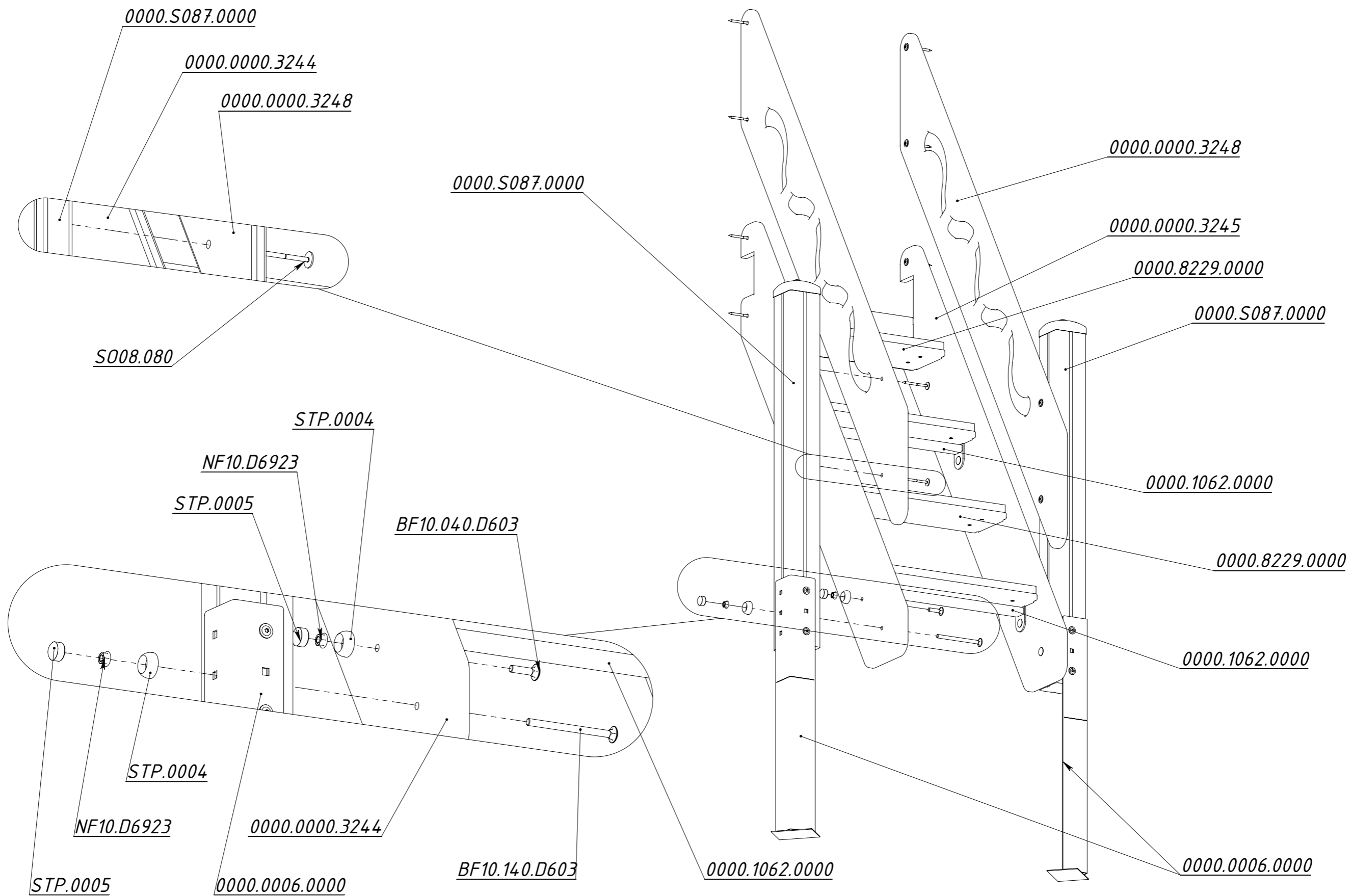


Рисунок 7

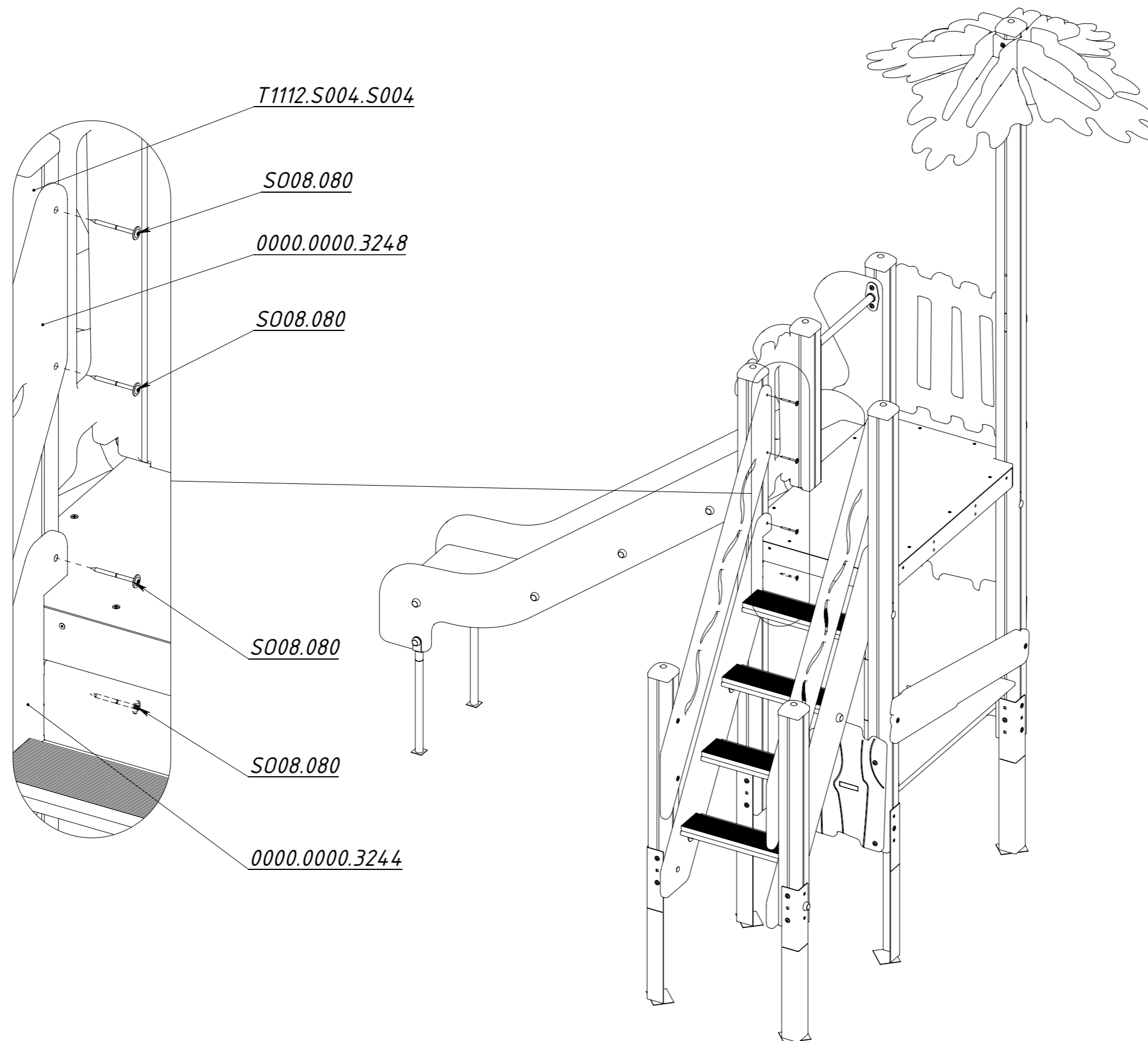


Рисунок 8

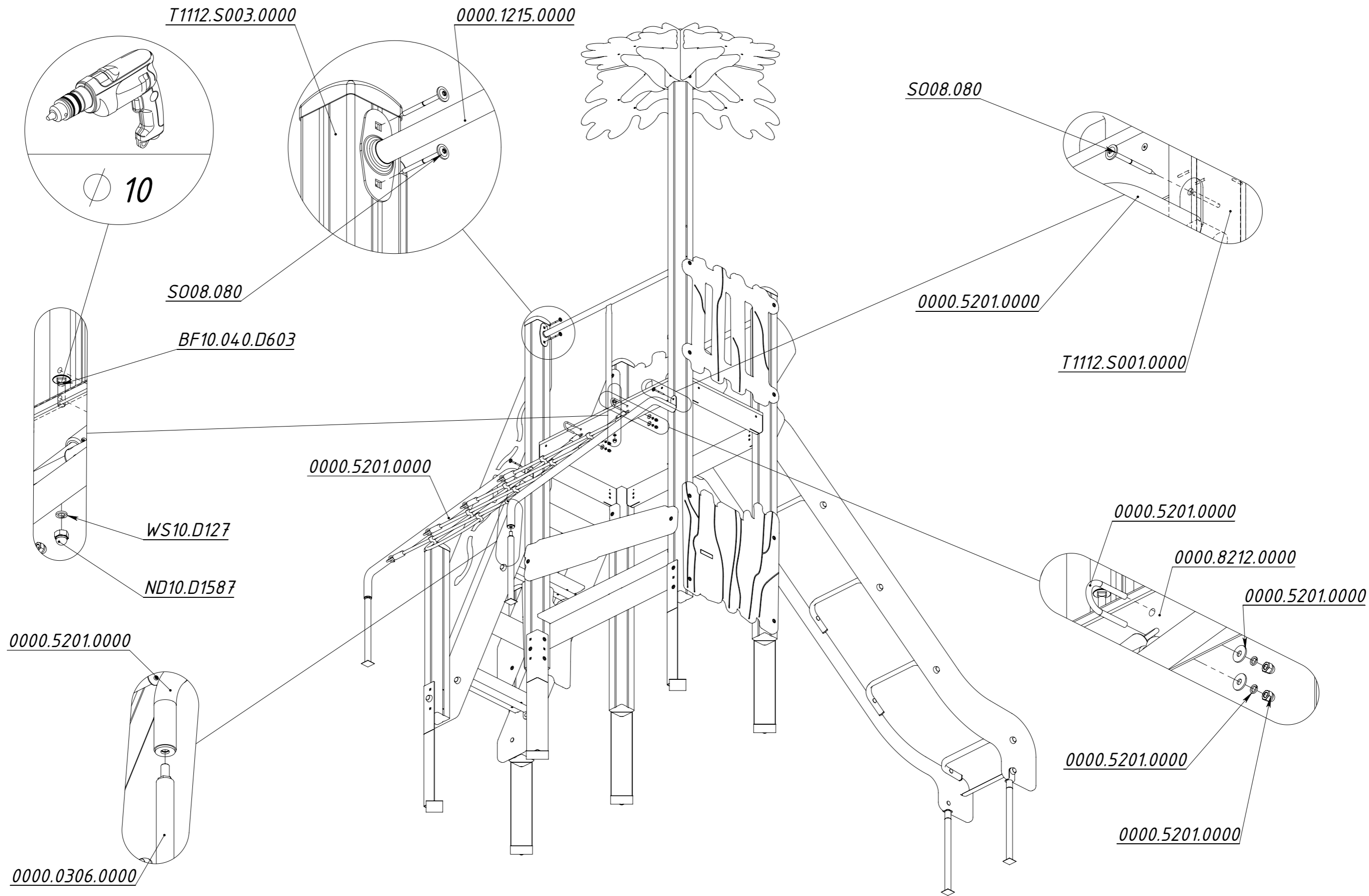


Рисунок 9

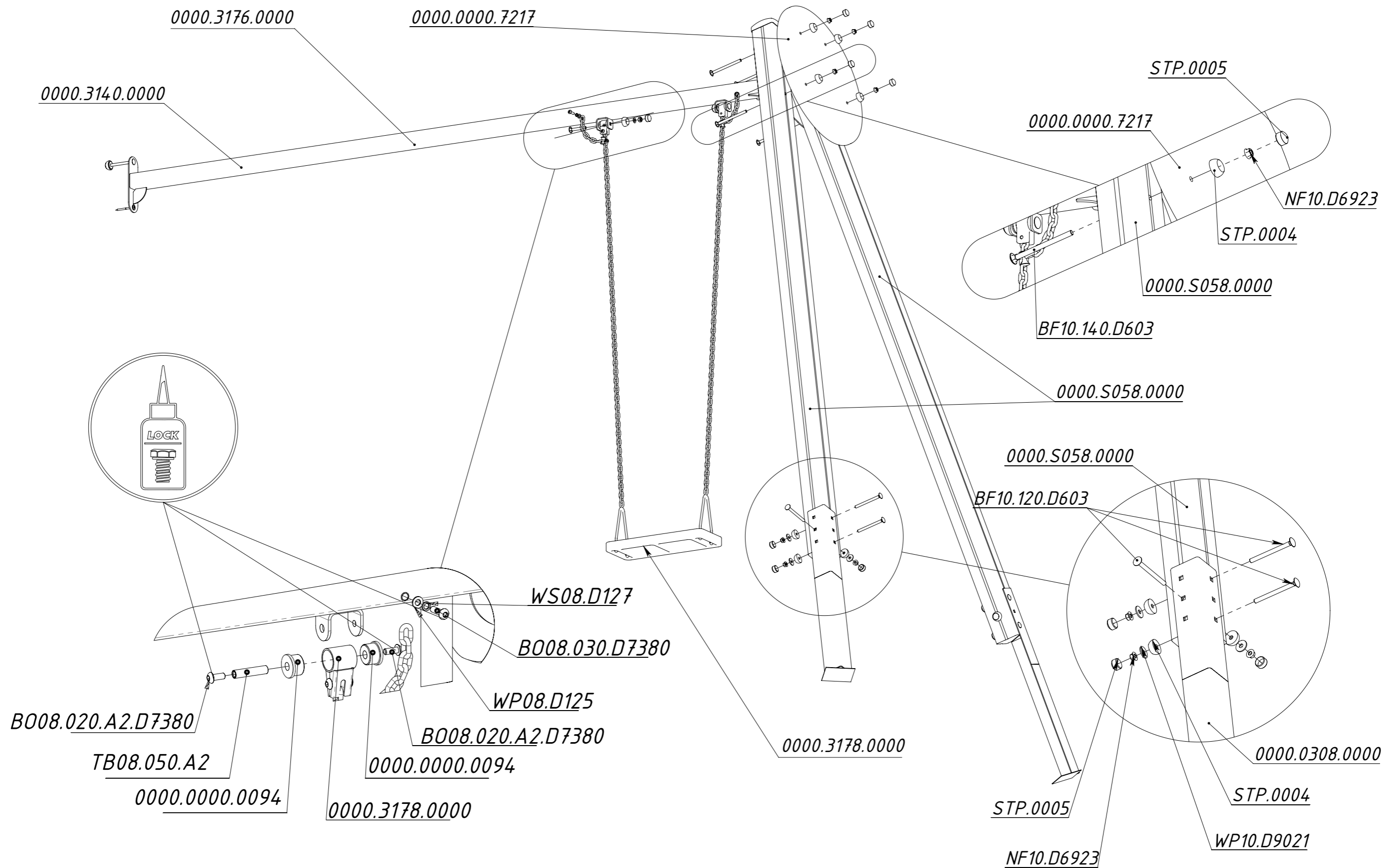


Рисунок 10

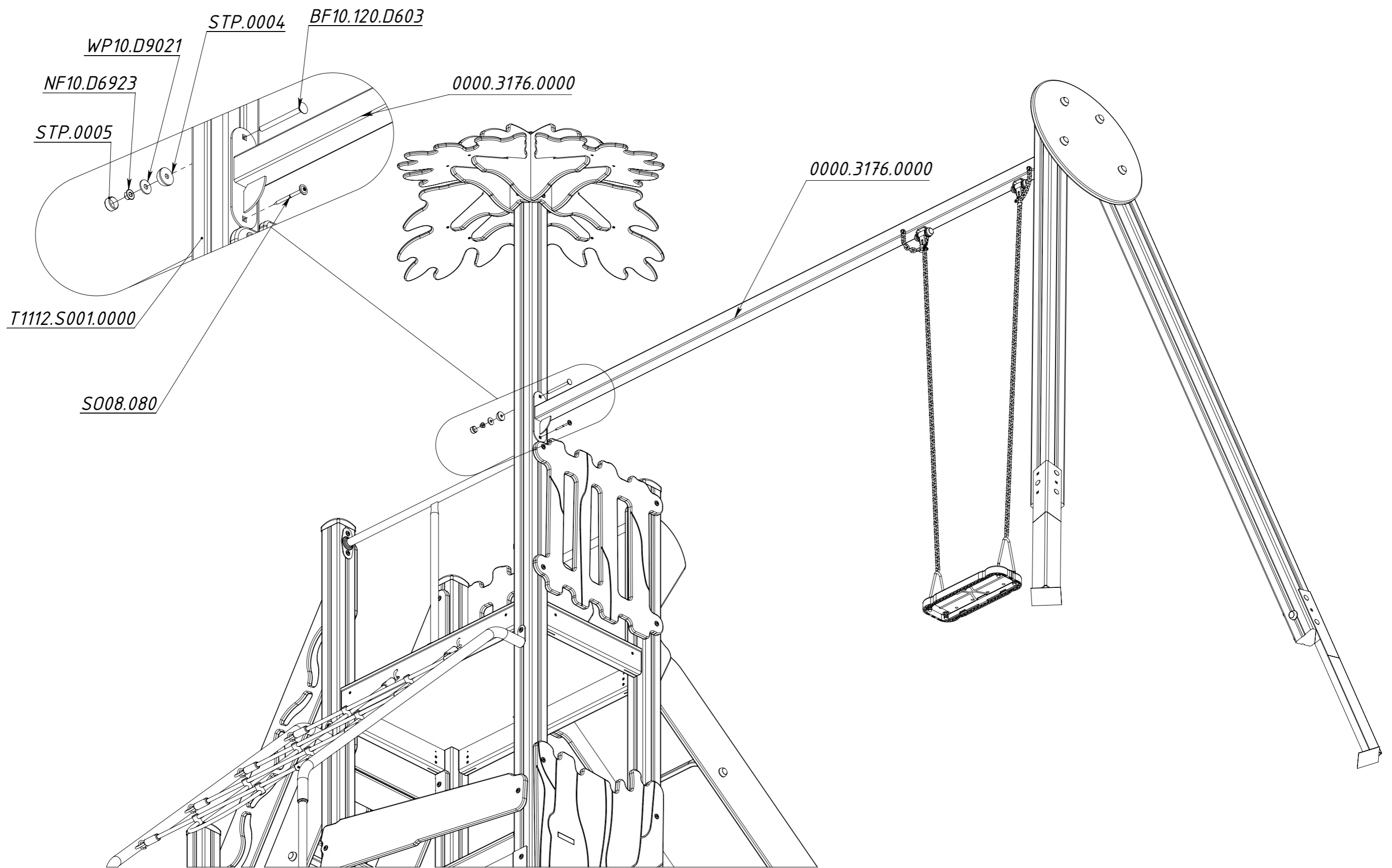


Рисунок 11