
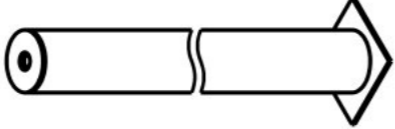

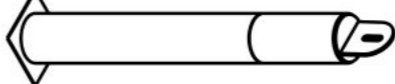

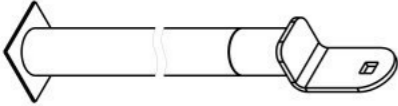
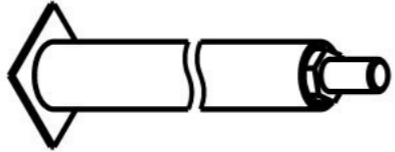
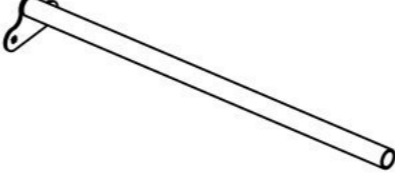
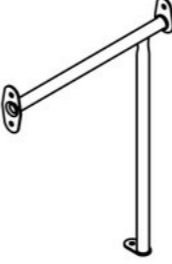
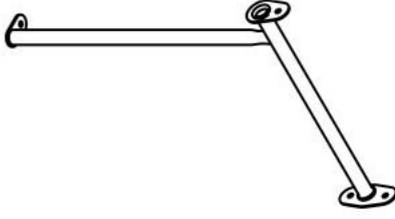
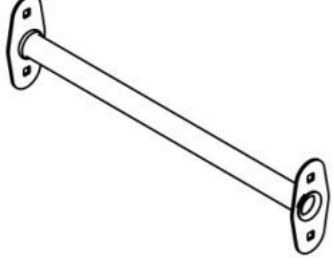
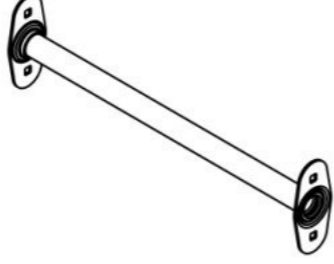
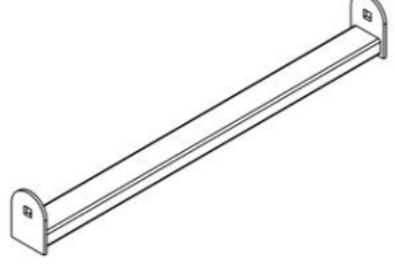
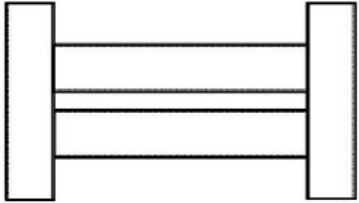
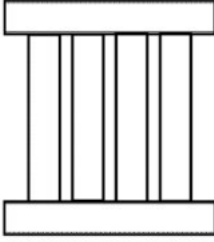
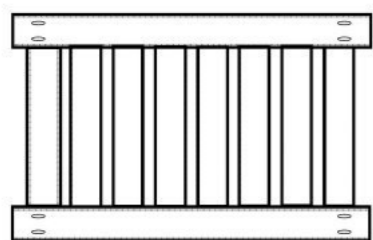


**Инструкция по сборке
K3801.0000.0000**

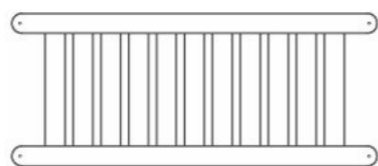


Таблица 1 — Составные части оборудования

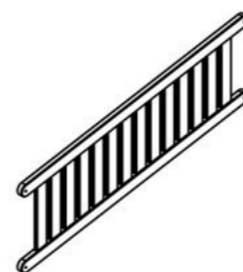
| | | | | |
|---|---|--|--|--|
|  <p>0000.0006.0000 — 34 шт</p> |  <p>0000.0113.0000 — 2 шт</p> |  <p>0000.0191.0000 — 2 шт</p> |  <p>0000.0192.0000 — 1 шт</p> |  <p>0000.0203.0000 — 21 шт</p> |
|  <p>0000.0300.0000 — 4 шт</p> |  <p>0000.0306.0000 — 3 шт</p> |  <p>0000.1118.0000 — 1 шт</p> |  <p>0000.1206.0000 — 5 шт</p> |  <p>0000.1207.0000 — 2 шт</p> |
|  <p>0000.1210.0000 — 18 шт</p> |  <p>0000.1230.0000 — 1 шт</p> |  <p>0000.1231.0000 — 3 шт</p> |  <p>0000.4026.0000 — 6 шт</p> |  <p>0000.4027.0000 — 4 шт</p> |



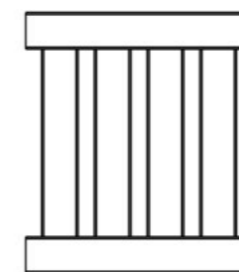
0000.4028.0000 — 4 шт



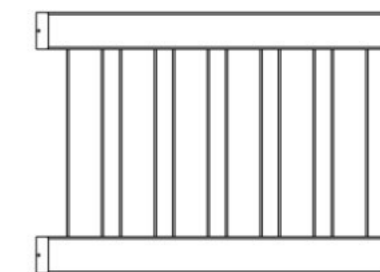
0000.4030.0000 — 2 шт



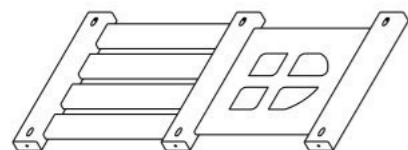
0000.4041.0000 — 4 шт



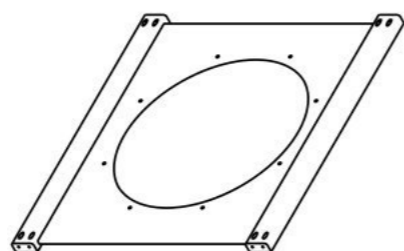
0000.4054.0000 — 14 шт



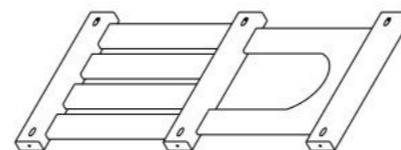
0000.4059.0000 — 2 шт



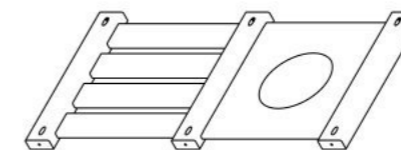
0000.4078.0000 — 6 шт



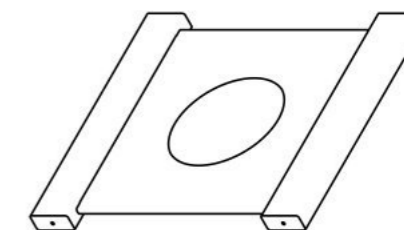
0000.4079.0000 — 1 шт



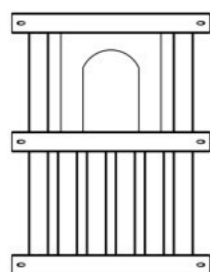
0000.4080.0000 — 4 шт



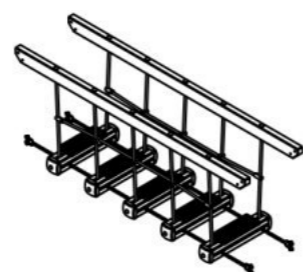
0000.4081.0000 — 3 шт



0000.4082.0000 — 5 шт



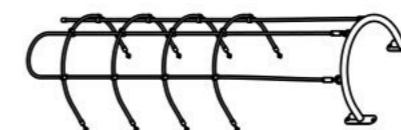
0000.4084.0000 — 5 шт



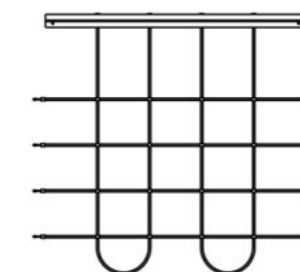
0000.5060.0000 — 1 шт



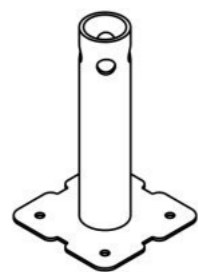
0000.5201.0000 — 1 шт



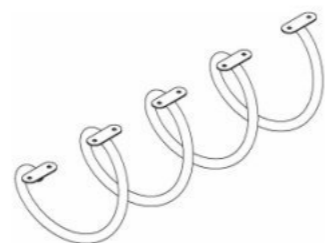
0000.5202.0000 — 1 шт



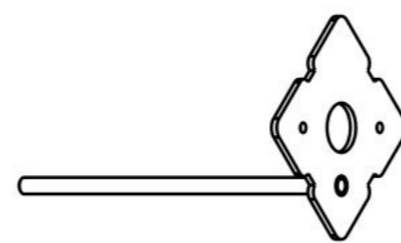
0000.5207.0000 — 1 шт



0000.6023.0000 — 12 шт



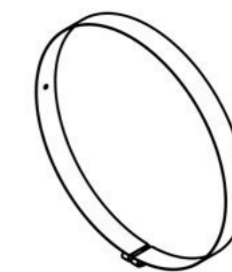
0000.6050.0000 — 1 шт



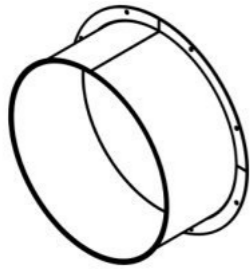

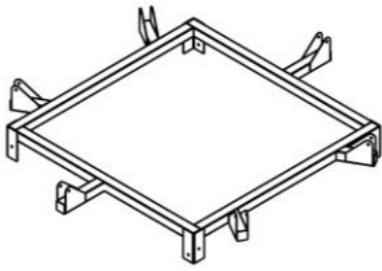
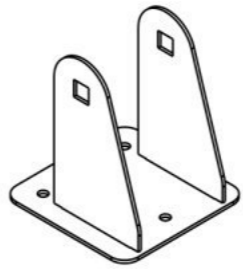
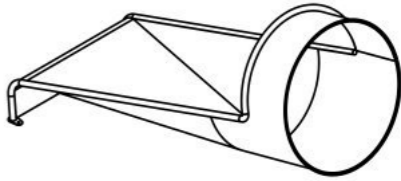
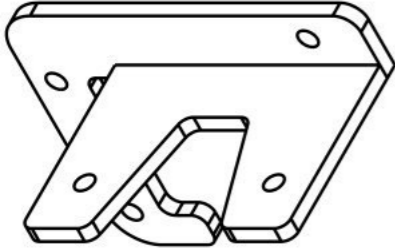
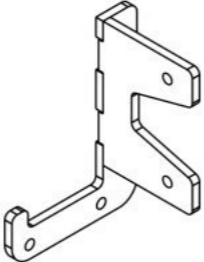
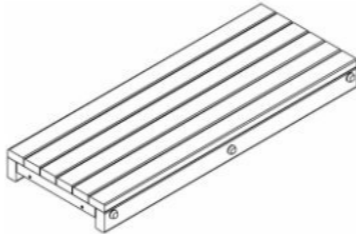
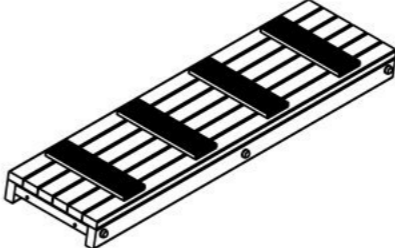
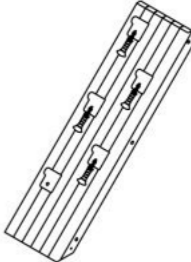





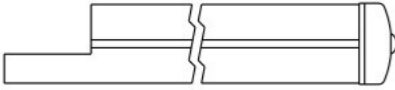
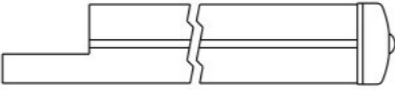
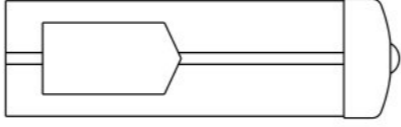
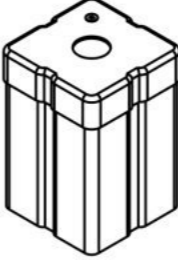
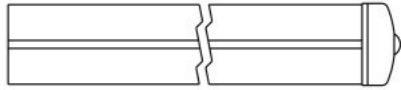
0000.6105.0000 — 1 шт

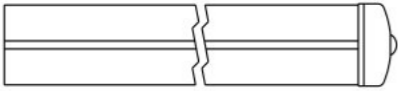
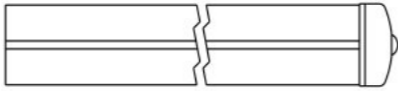

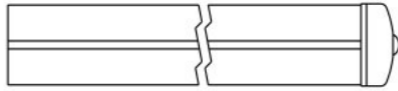
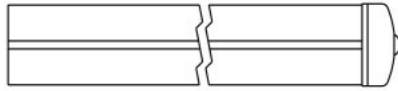
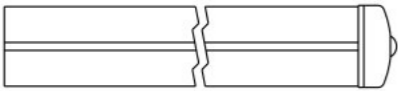
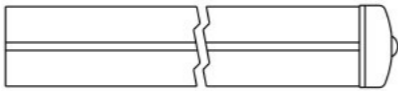
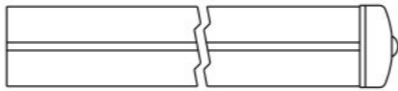



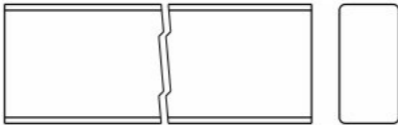
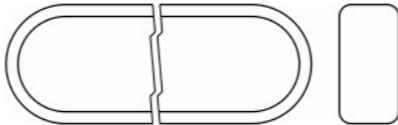






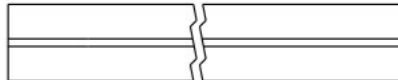


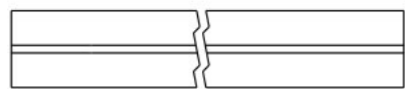
0000.6106.0000 — 74 шт



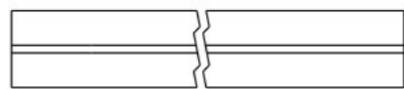
0000.6107.0000 — 4 шт

| | | | | |
|--|---|--|--|--|
|  <p>0000.6183.0000 — 1 шт</p> |  <p>0000.6208.0000 — 1 шт</p> |  <p>0000.6230.0000 — 1 шт</p> |  <p>0000.6231.0000 — 12 шт</p> |  <p>0000.6309.0000 — 1 шт</p> |
|  <p>0000.6393.0000 — 87 шт</p> |  <p>0000.6394.0000 — 87 шт</p> |  <p>0000.7150.0000 — 1 шт</p> |  <p>0000.7151.0000 — 2 шт</p> |  <p>0000.7313.0000 — 1 шт</p> |
|  <p>0000.7366.0000 — 1 шт</p> |  <p>0000.8278.0000 — 8 шт</p> |  <p>0000.9024.0000 — 1 шт</p> |  <p>0000.S001.0000 — 2 шт</p> |  <p>0000.S002.0000 — 2 шт</p> |
|  <p>0000.S003.0000 — 4 шт</p> |  <p>0000.S004.0000 — 2 шт</p> |  <p>0000.S009.0000 — 3 шт</p> |  <p>0000.S012.0000 — 1 шт</p> |  <p>0000.S018.0000 — 2 шт</p> |

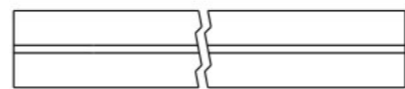
| | | | | |
|---|--|---|---|---|
|  <p>0000.S026.0000 — 2 шт</p> |  <p>0000.S084.0000 — 2 шт</p> |  <p>K3801.0001.0000 — 1 шт</p> |  <p>K3801.S001.0000 — 1 шт</p> |  <p>K3801.S042.0000 — 1 шт</p> |
|  <p>K3801.S043.0000 — 1 шт</p> |  <p>K3801.S044.0000 — 1 шт</p> |  <p>K3801.S045.0000 — 1 шт</p> |  <p>0000.0000.B437 — 17 шт</p> |  <p>0000.0000.B435 — 4 шт</p> |
|  <p>0000.0000.B331 — 1 шт</p> |  <p>0000.0000.B382 — 1 шт</p> |  <p>0000.0000.B500 — 4 шт</p> |  <p>0000.0000.B530 — 1 шт</p> |  <p>K3801.0000.S002 — 1 шт</p> |
|  <p>K3801.0000.S003 — 1 шт</p> |  <p>K3801.0000.S004 — 1 шт</p> |  <p>K3801.0000.S005 — 1 шт</p> |  <p>K3801.0000.S006 — 1 шт</p> |  <p>K3801.0000.S007 — 1 шт</p> |



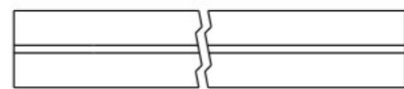
K3801.0000.S008 — 1 шт



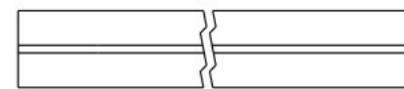
K3801.0000.S009 — 1 шт



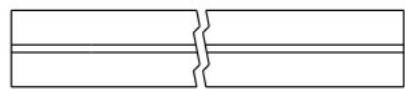
K3801.0000.S010 — 1 шт



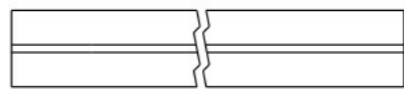
K3801.0000.S011 — 1 шт



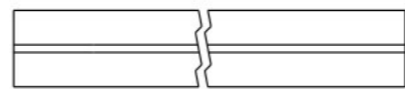
K3801.0000.S012 — 1 шт



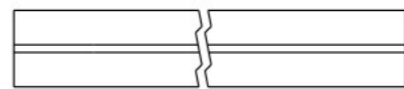
K3801.0000.S013 — 1 шт



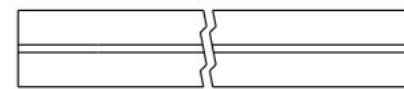
K3801.0000.S014 — 1 шт



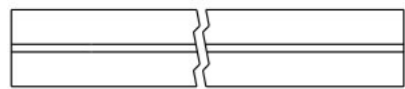
K3801.0000.S015 — 1 шт



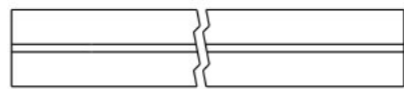
K3801.0000.S016 — 1 шт



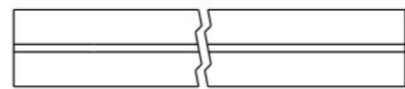
K3801.0000.S017 — 1 шт



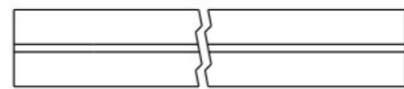
K3801.0000.S018 — 1 шт



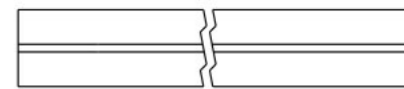
K3801.0000.S019 — 1 шт



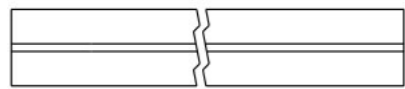
K3801.0000.S020 — 1 шт



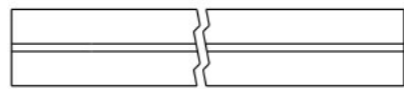
K3801.0000.S021 — 1 шт



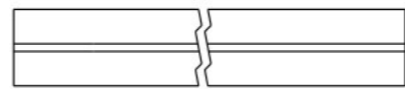
K3801.0000.S022 — 1 шт



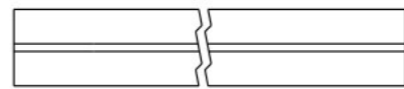
K3801.0000.S023 — 1 шт



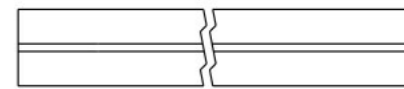
K3801.0000.S024 — 1 шт



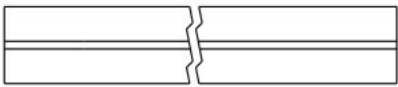
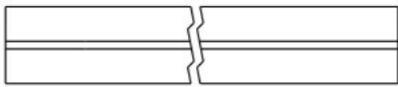
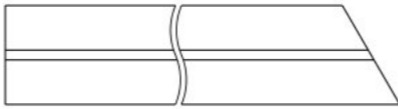
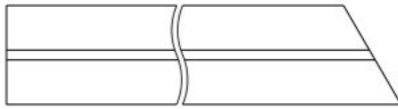
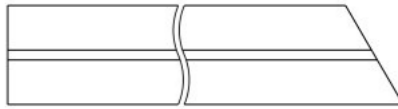
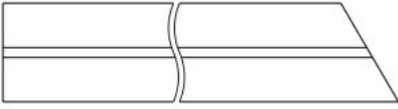
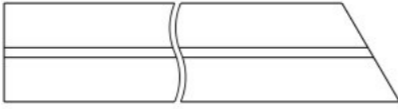
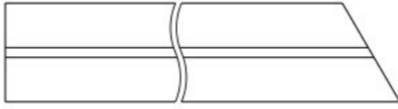
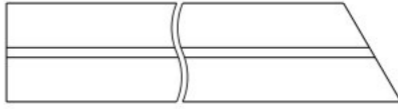
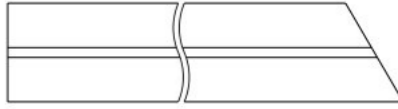
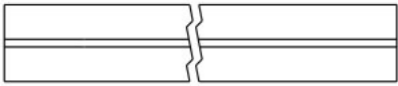
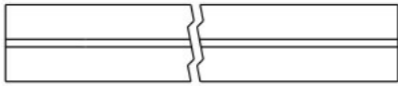
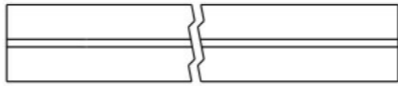
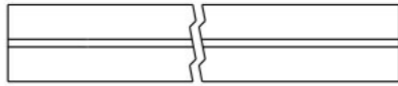
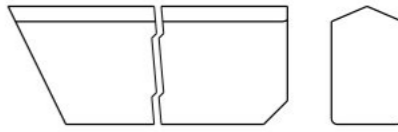





K3801.0000.S025 — 1 шт



K3801.0000.S026 — 1 шт

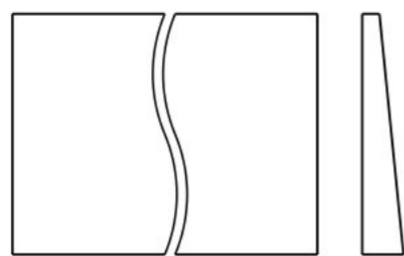


K3801.0000.S027 — 1 шт

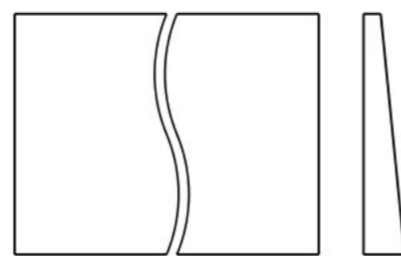
| | | | | |
|---|--|---|---|---|
|  <p>K3801.0000.S028 — 1 шт</p> |  <p>K3801.0000.S029 — 1 шт</p> |  <p>K3801.0000.S030 — 1 шт</p> |  <p>K3801.0000.S031 — 1 шт</p> |  <p>K3801.0000.S032 — 1 шт</p> |
|  <p>K3801.0000.S033 — 1 шт</p> |  <p>K3801.0000.S034 — 1 шт</p> |  <p>K3801.0000.S035 — 1 шт</p> |  <p>K3801.0000.S036 — 1 шт</p> |  <p>K3801.0000.S037 — 1 шт</p> |
|  <p>K3801.0000.S038 — 1 шт</p> |  <p>K3801.0000.S039 — 1 шт</p> |  <p>K3801.0000.S040 — 1 шт</p> |  <p>K3801.0000.S041 — 1 шт</p> |  <p>0000.0000.B295 — 12 шт</p> |
|  <p>0000.0000.B429 — 6 шт</p> |  <p>0000.0000.B431 — 4 шт</p> |  <p>0000.0000.B432 — 4 шт</p> |  <p>0000.0000.B438 — 4 шт</p> |  <p>0000.0000.B439 — 2 шт</p> |



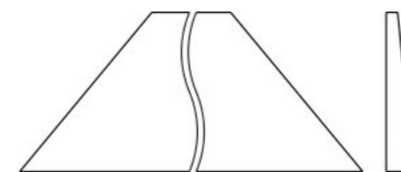
0000.0000.B436 — 53 шт



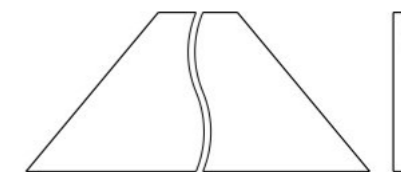
0000.0000.B298 — 4 шт



0000.0000.B299 — 2 шт



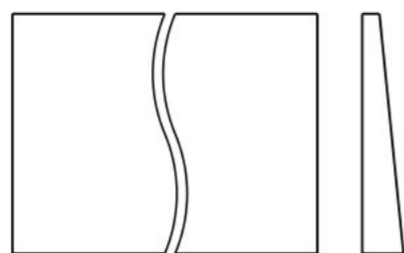
0000.0000.B302 — 12 шт



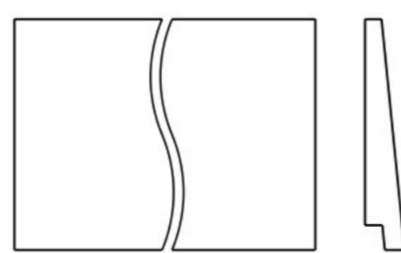
0000.7237.B001 — 6 шт



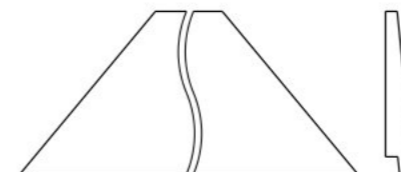
0000.7238.B001 — 4 шт



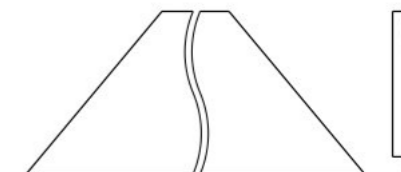
0000.7239.B001 — 4 шт



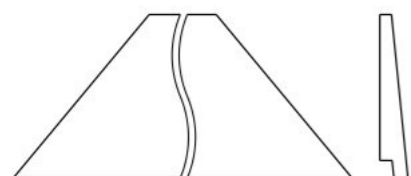
0000.0000.B303 — 14 шт



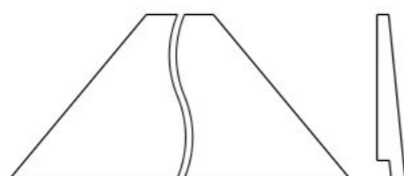
0000.0000.B306 — 12 шт



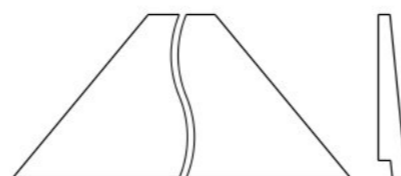
0000.0000.B307 — 12 шт



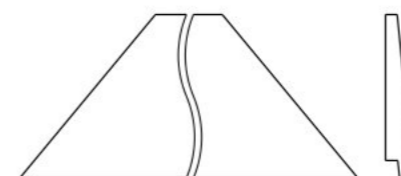
0000.0000.B308 — 12 шт



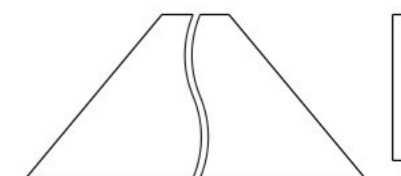
0000.0000.B309 — 12 шт



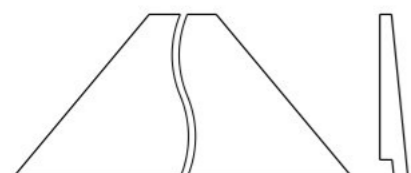
0000.0000.B310 — 12 шт



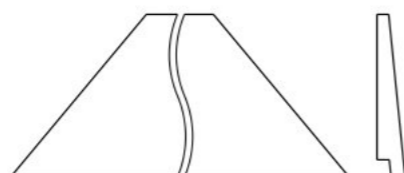
0000.7237.B002 — 6 шт



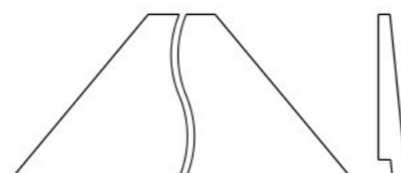
0000.7237.B003 — 6 шт



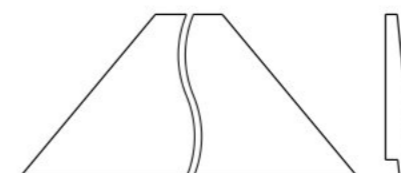
0000.7237.B004 — 6 шт



0000.7237.B005 — 6 шт



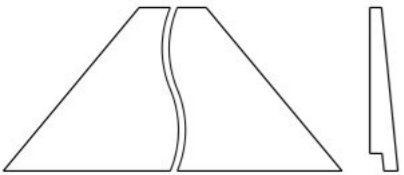
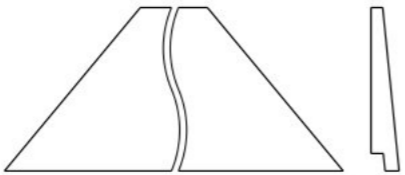
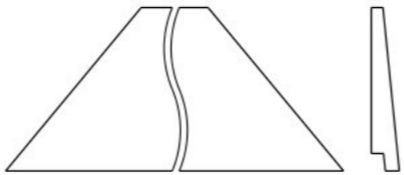
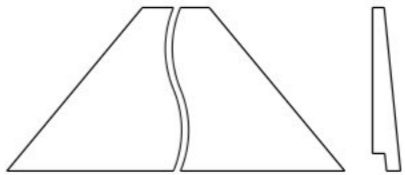
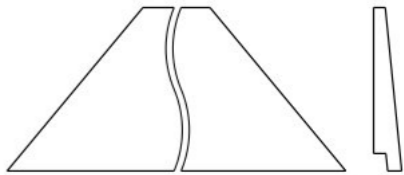
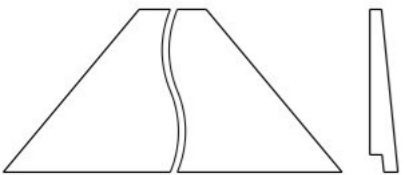
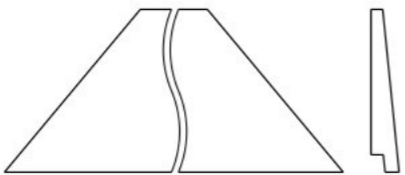
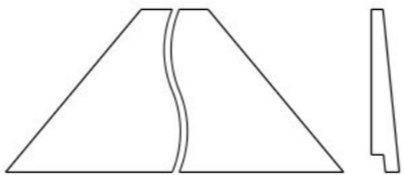
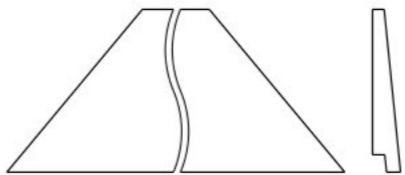
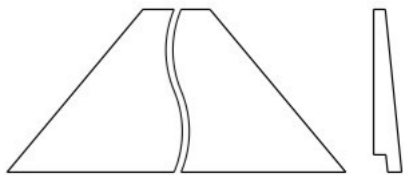
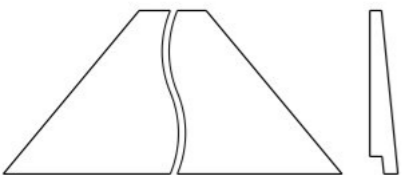
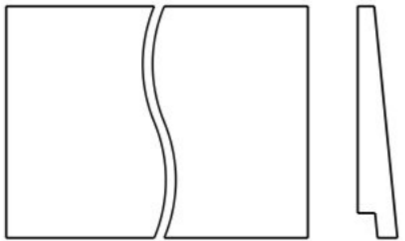
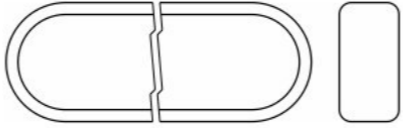
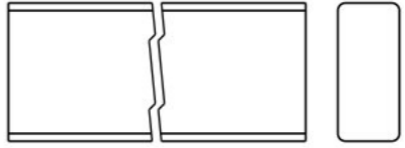

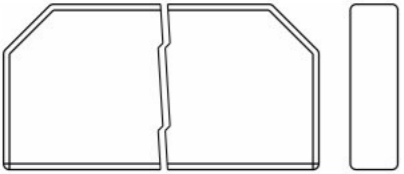
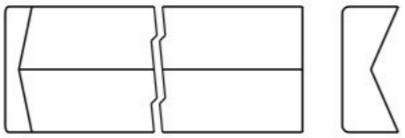
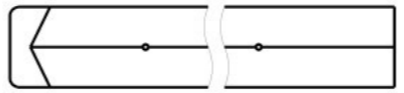

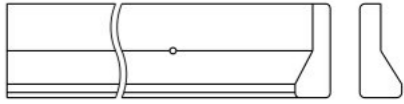
0000.7237.B006 — 6 шт

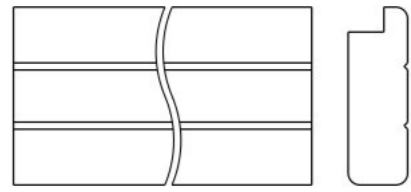


0000.7237.B007 — 6 шт

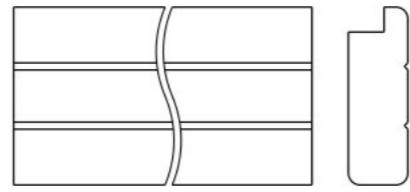


0000.7237.B008 — 6 шт

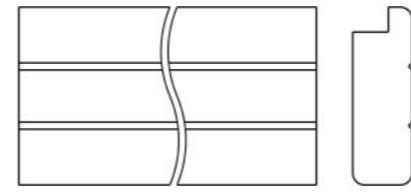
| | | | | |
|--|--|--|---|--|
|  <p>0000.7237.B009 — 6 шт</p> |  <p>0000.7237.B010 — 6 шт</p> |  <p>0000.7237.B011 — 6 шт</p> |  <p>0000.7237.B012 — 6 шт</p> |  <p>0000.7237.B013 — 6 шт</p> |
|  <p>0000.7238.B002 — 4 шт</p> |  <p>0000.7238.B003 — 4 шт</p> |  <p>0000.7238.B004 — 4 шт</p> |  <p>0000.7238.B005 — 4 шт</p> |  <p>0000.7238.B006 — 4 шт</p> |
|  <p>0000.7238.B007 — 4 шт</p> |  <p>0000.7239.B002 — 28 шт</p> |  <p>0000.0000.B336 — 6 шт</p> |  <p>0000.0000.B440 — 10 шт</p> |  <p>0000.0000.B441 — 5 шт</p> |
|  <p>0000.0000.B321 — 4 шт</p> |  <p>0000.0000.B357 — 12 шт</p> |  <p>0000.0000.B430 — 6 шт</p> |  <p>0000.0000.B433 — 4 шт</p> |  <p>0000.0000.B434 — 4 шт</p> |



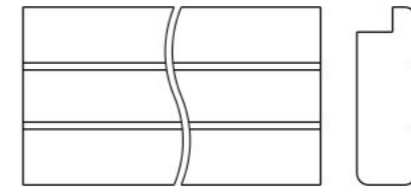
0000.0000.B259 — 1 шт



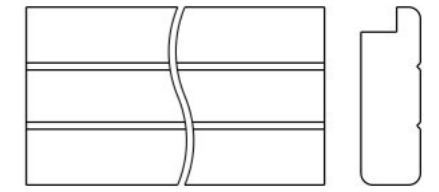
0000.0000.B261 — 1 шт



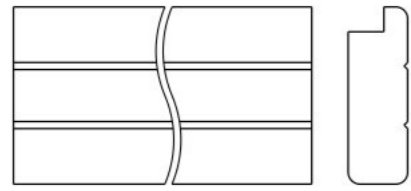
0000.0000.B262 — 10 шт



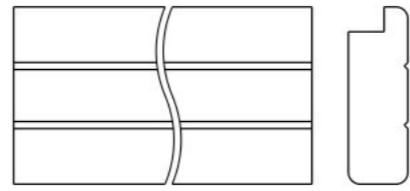
0000.0000.B263 — 5 шт



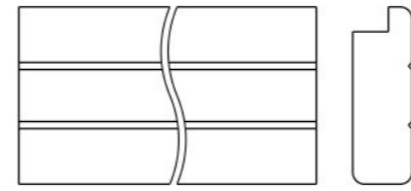
0000.0000.B264 — 5 шт



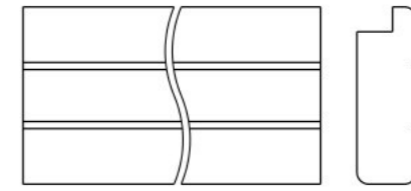
0000.0000.B267 — 1 шт



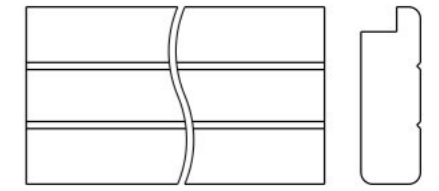
0000.0000.B269 — 2 шт



0000.0000.B271 — 1 шт



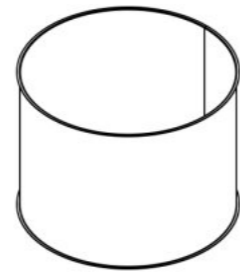
0000.0000.B273 — 1 шт



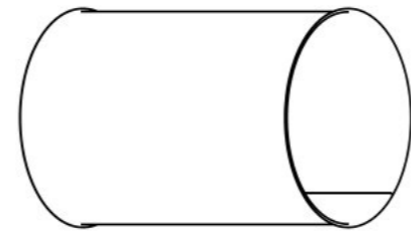
0000.0000.B274 — 1 шт



0000.0000.0366 — 8 шт



0000.0000.0264 — 1 шт



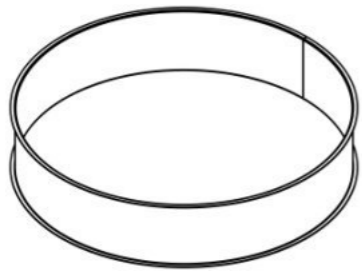
0000.0000.0266 — 2 шт



0000.0000.0269 — 29 шт



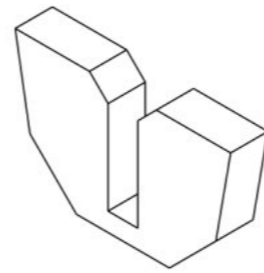
0000.0000.0332 — 1 шт



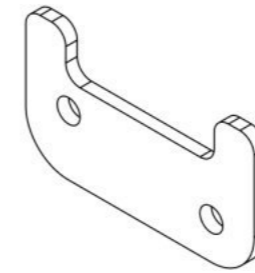
0000.0000.0333 — 1 шт



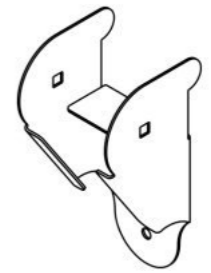
K3801.0000.0001 — 1 шт



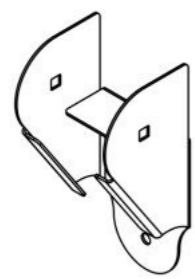
0000.0000.0271 — 370 шт



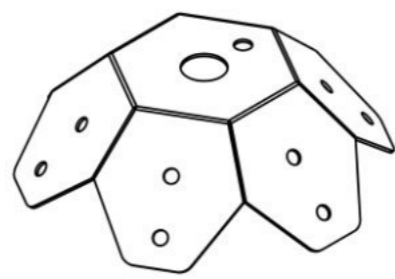
0000.0000.0291 — 144 шт



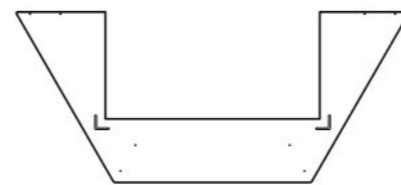
0000.0000.0136 — 2 шт



0000.0000.0137 — 2 шт



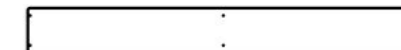
0000.0000.0262 — 1 шт



0000.0000.2286 — 2 шт



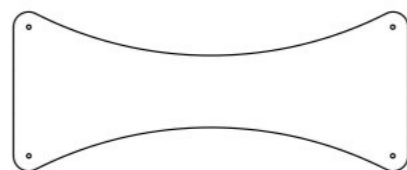
0000.0000.2287 — 4 шт



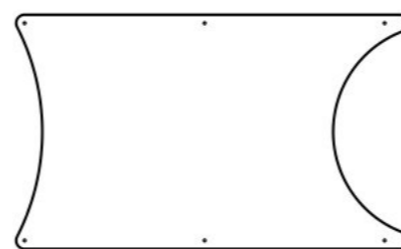
0000.0000.2288 — 4 шт



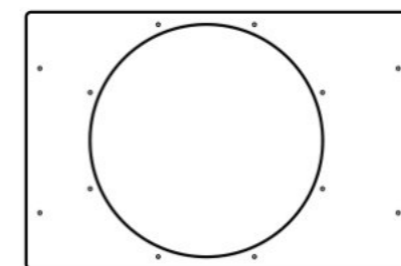
0000.0000.7321 — 1 шт



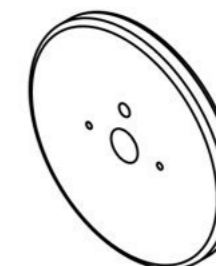
0000.0000.1711 — 3 шт



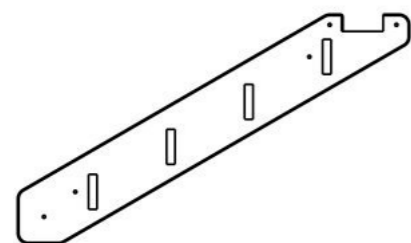
0000.0000.1712 — 1 шт



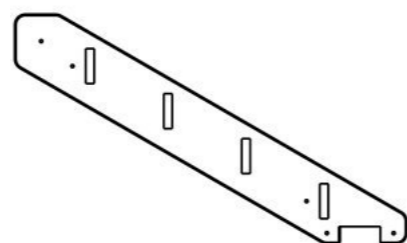
0000.0000.1713 — 1 шт



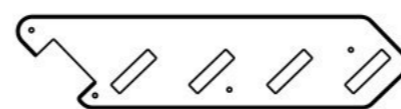
0000.0000.2285 — 1 шт



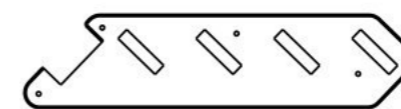
0000.0000.3287 — 1 шт



0000.0000.3288 — 1 шт



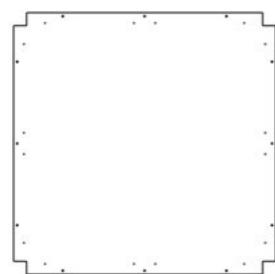
0000.0000.3291 — 1 шт



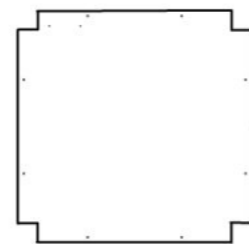
0000.0000.3292 — 1 шт



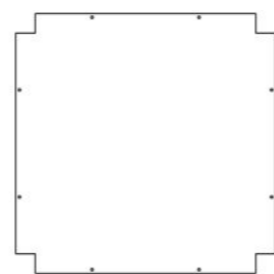
0000.0000.4226 — 2 шт



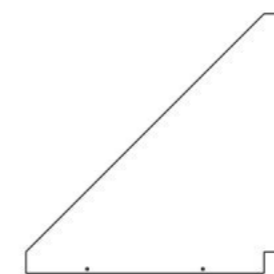
0000.0000.5309 — 3 шт



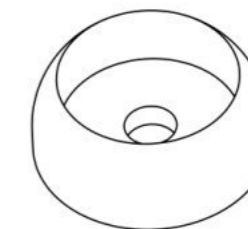
0000.0000.5310 — 3 шт



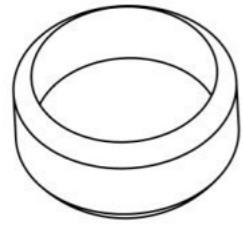
0000.0000.5312 — 20 шт



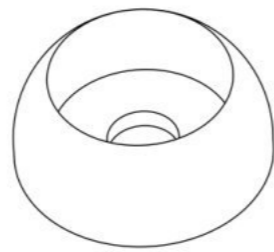
0000.0000.5313 — 5 шт



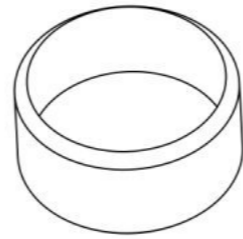
СТР.0002 (Колпачок защитно-декор., пластик., М6, Ø27 мм) — 156 шт



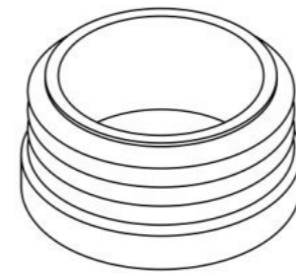
STP.0003 (Заглушка колпачка защитно-декор., пластик., М6, Ø27 мм) — 156 шт



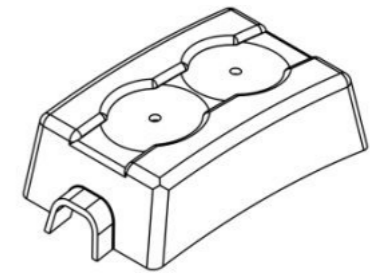
STP.0004 (Колпачок защитно-декор., пластик., М10, Ø37 мм) — 57 шт



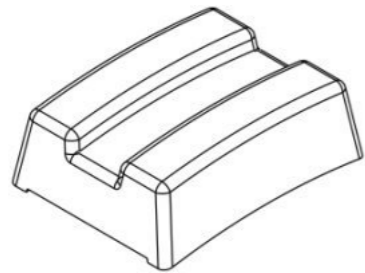
STP.0005 (Заглушка колпачка защитно-декор., пластик., М10, Ø37 мм) — 57 шт



STP.0016 (Заглушка круглая, пластик., Ø32 мм) — 18 шт



STP.0094 (Колпачок хомута горки, 170×90 мм) — 74 шт



STP.0095 (Колпачок опорного хомута горки, 140×100 мм) — 4 шт



BF10.040.D603 (Болт меб., с квадр. подголовником, М10×40, DIN 603) — 35 шт



BF10.070.D603 (Болт меб., с квадр. подголовником, М10×70, DIN 603) — 32 шт



BF10.080.D603 (Болт меб., с квадр. подголовником, М10×80, DIN 603) — 22 шт



BF10.090.D603 (Болт меб., с квадр. подголовником, М10×90, DIN 603) — 6 шт



BF10.120.D603 (Болт меб., с квадр. подголовником, М10×120, DIN 603) — 16 шт



BF10.130.D603 (Болт меб., с квадр. подголовником, М10×130, DIN 603) — 4 шт



BF10.150.D603 (Болт меб., с квадр. подголовником, М10×150, DIN 603) — 8 шт



BH10.080.D933 (Болт с шестигр. головкой, М10×80, DIN 933) — 156 шт



BO10.020.D7380 (Болт полусфер., с внутр. шестигр., М10×20, DIN 7380) — 5 шт



ND10.D1587 (Гайка колпачковая, М10, DIN 1587) — 72 шт



NF10.D6923 (Гайка с фланцем, М10, DIN 6923) — 211 шт



SH5`5.032.D7504K (Винт самонар. с буром, шайбой EPDM, 5,5×32, DIN 7504K) — 164 шт



SO05.040.D7505 (Винт самонар., полусфер., 5×40, DIN 7505) — 906 шт



SO06.070 (Винт самонар., полусфер., с пресс-шайбой, TORX, 6×70) — 404 шт



SO06.090 (Винт самонар., полусфер., с пресс-шайбой, TORX, 6×90) — 498 шт



SO08.080 (Винт самонар., полусфер., с пресс-шайбой, TORX, 8×80) — 298 шт



SO08.120 (Винт самонар., полусфер., с пресс-шайбой, TORX, 8×120) — 60 шт



SS05.040.D7982 (Винт самонар., потай., 5×40, DIN 7982) — 88 шт



SS05.050.D7982 (Винт самонар., потай., 5×50, DIN 7982) — 954 шт



SS06.070.D7982 (Винт самонар., потай., 6×70, DIN 7982) — 48 шт



SS06.120.D7982 (Винт самонар., потай., 6×120, DIN 7982) — 24 шт



WP10.D125 (Шайба плоская, M10, DIN 125) — 369 шт



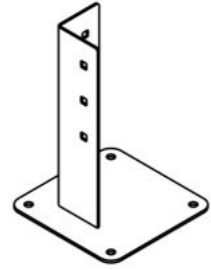
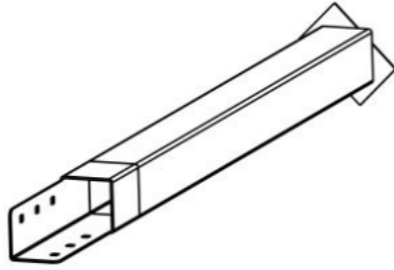

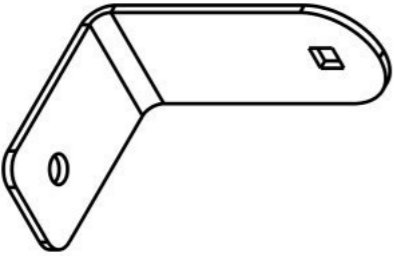


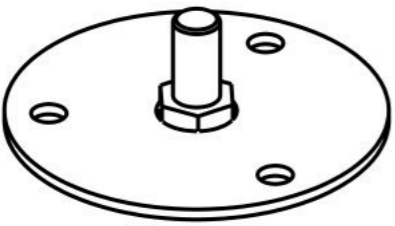
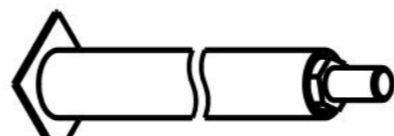
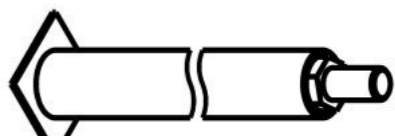
WP10.D9021 (Шайба увеличенная, M10, DIN 9021) — 43 шт

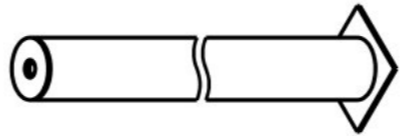
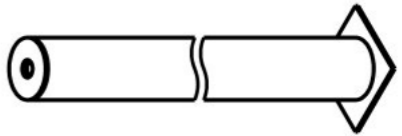
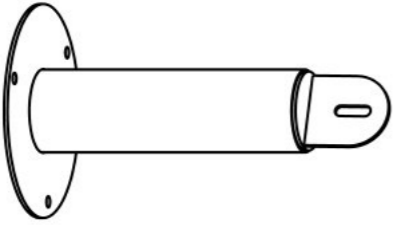
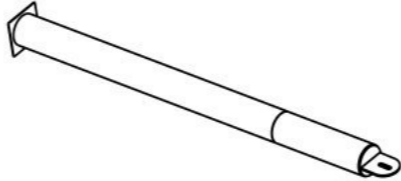

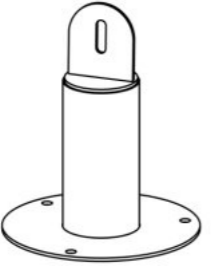
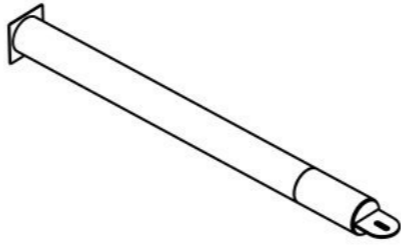
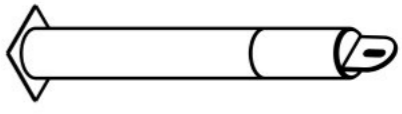
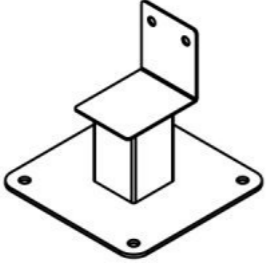
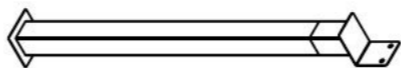
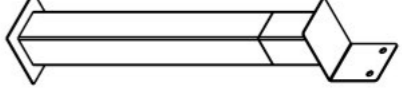


WS10.D127 (Шайба гроверная, M10, DIN 127) — 74 шт

Инструкция по сборке описывает порядок сборки оборудования для одного вида установки (варианта монтажа). В таблице 2 указано какая опора применяется на оборудовании в зависимости от варианта монтажа.

Таблица 2 — Таблица применяемости опор оборудования

| Анкер. СУПП ¹ | Бетон. НУПП ² | Бетон. СУПП ³ |
|---|---|---|
|  <p data-bbox="498 646 706 678">0000.0061.0000</p> |  <p data-bbox="1412 646 1620 678">0000.0305.0000</p> |  <p data-bbox="2332 646 2540 678">0000.0006.0000</p> |
|  <p data-bbox="498 1094 706 1125">0000.0000.0483</p> |  <p data-bbox="1412 1094 1620 1125">0000.0301.0000</p> |  <p data-bbox="2332 1094 2540 1125">0000.0300.0000</p> |
|  <p data-bbox="498 1545 706 1577">0000.0304.0000</p> |  <p data-bbox="1412 1545 1620 1577">0000.0307.0000</p> |  <p data-bbox="2332 1545 2540 1577">0000.0306.0000</p> |

| Анкер. СУПП ¹ | Бетон. НУПП ² | Бетон. СУПП ³ |
|---|---|---|
| |  <p data-bbox="1412 478 1620 512">0000.0185.0000</p> |  <p data-bbox="2332 478 2540 512">0000.0113.0000</p> |
|  <p data-bbox="501 930 709 963">0000.0193.0000</p> |  <p data-bbox="1412 930 1620 963">0000.0200.0000</p> |  <p data-bbox="2332 930 2540 963">0000.0191.0000</p> |
|  <p data-bbox="501 1377 709 1411">0000.0194.0000</p> |  <p data-bbox="1412 1377 1620 1411">0000.0199.0000</p> |  <p data-bbox="2332 1377 2540 1411">0000.0192.0000</p> |
|  <p data-bbox="501 1829 709 1862">0000.0321.0000</p> |  <p data-bbox="1412 1829 1620 1862">0000.0322.0000</p> |  <p data-bbox="2332 1829 2540 1862">0000.0203.0000</p> |

¹ — Монтаж с использованием анкерных опор и синтетического ударопоглощающего покрытия площадки

² — Монтаж с использованием бетонизируемых опор и насыпного ударопоглощающего покрытия площадки

³ — Монтаж с использованием бетонизируемых опор и синтетического ударопоглощающего покрытия площадки

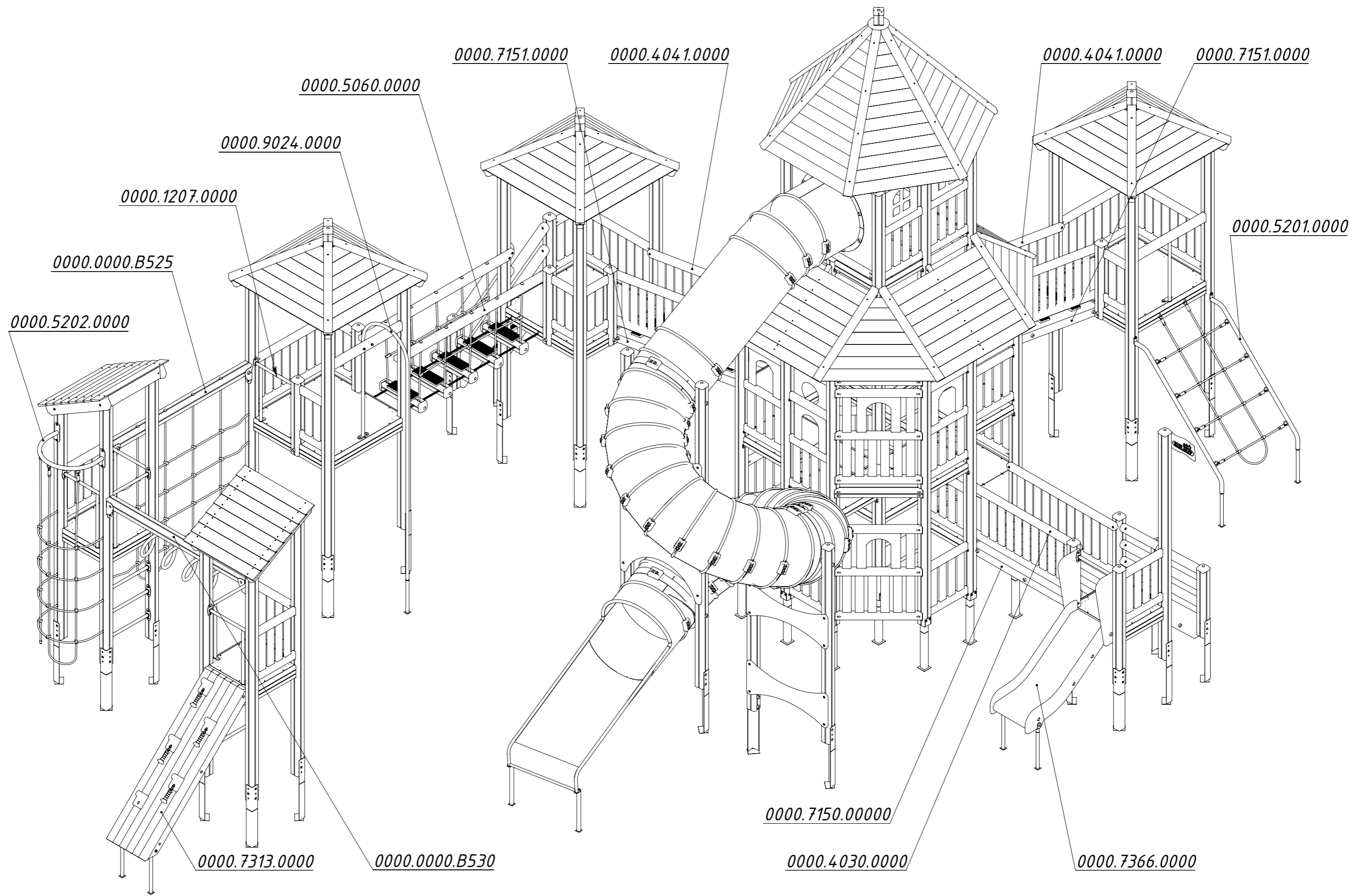
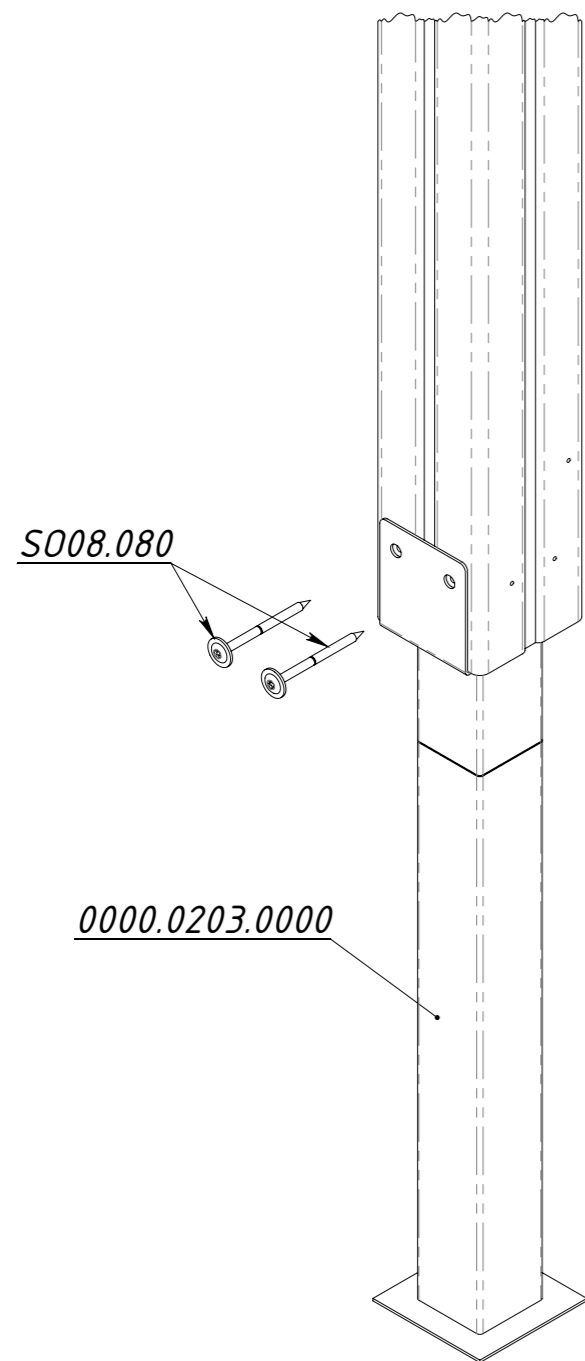
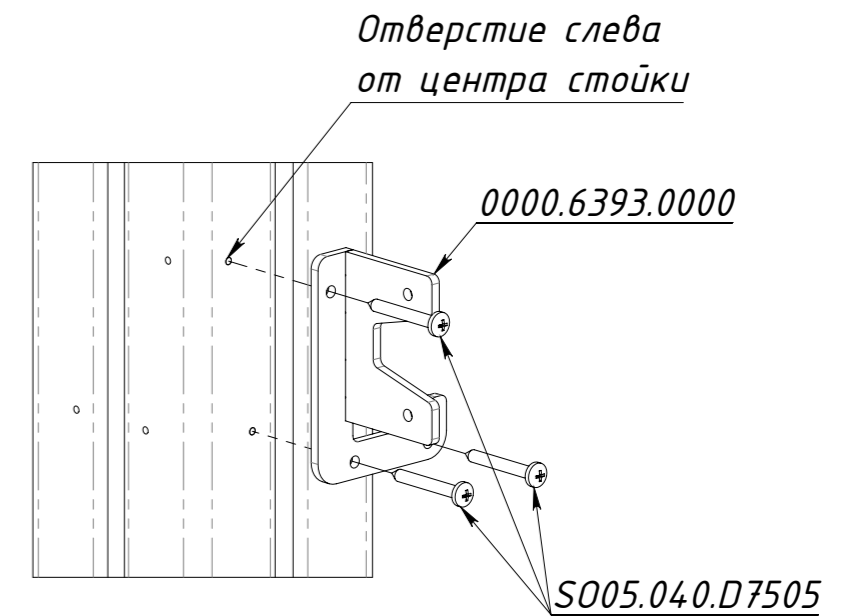
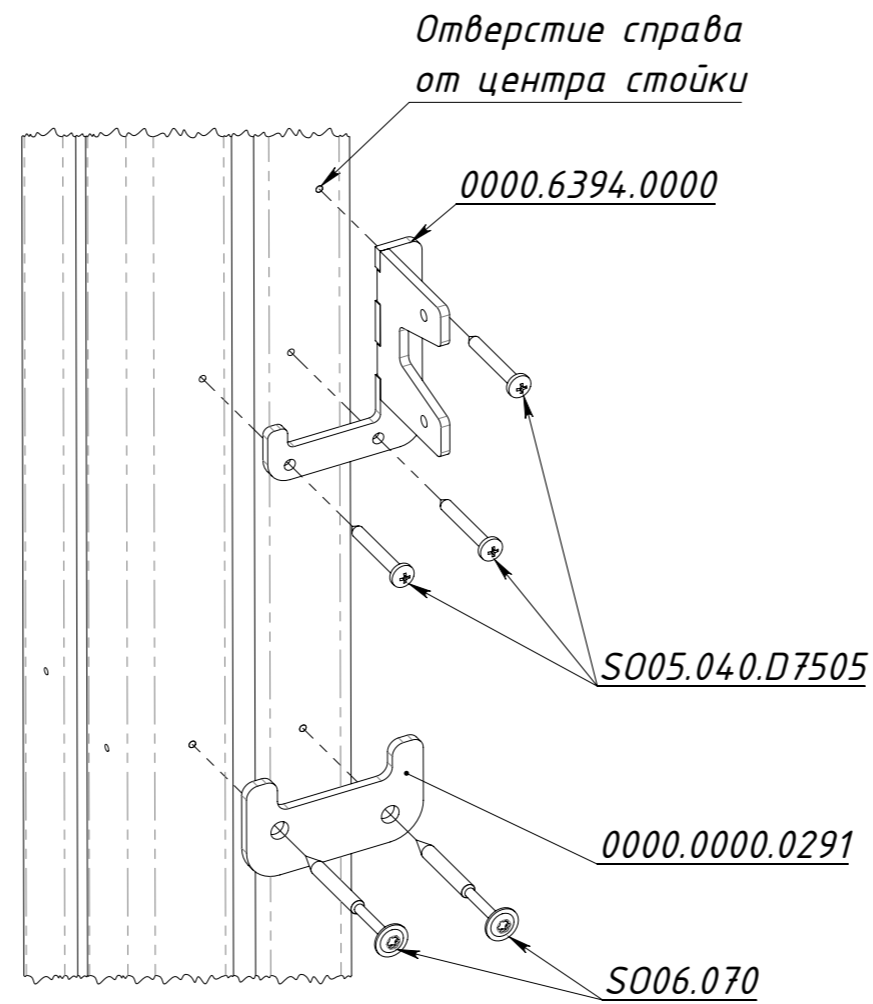


Рисунок 1

ШАГ 1. Установить вкопки на стойки.



ШАГ 2. Установить модули *0000.6393.0000* и *0000.6394.0000* (3 отв.) и *0000.0000.0291* (2 отв. на разных уровнях) на все стойки.



ШАГ 3. Установить стойки согласно схеме скважин.

Рисунок 2

ШАГ 4. Установить балки полов.

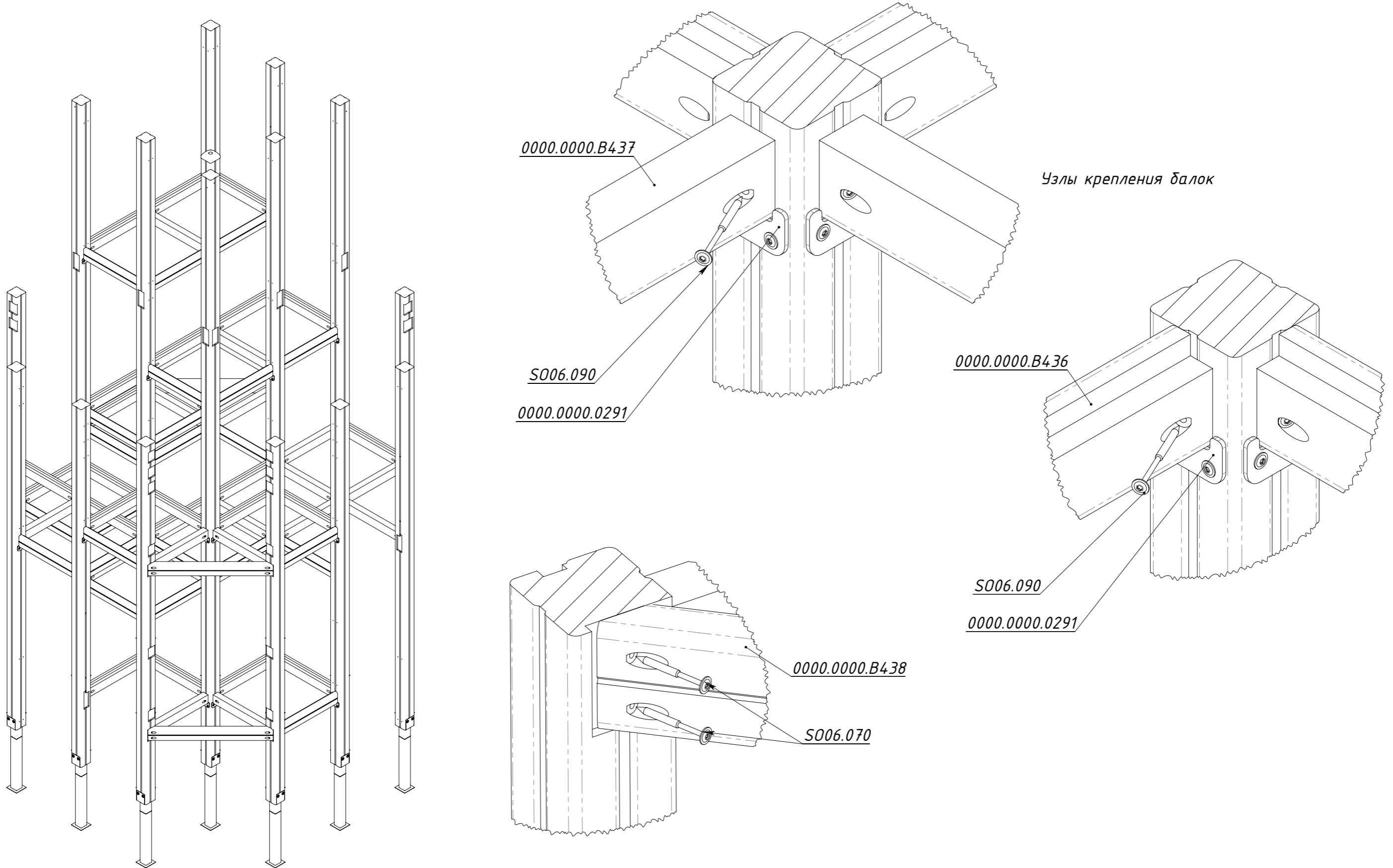


Рисунок 3

Балки пола на отметке 750 мм.

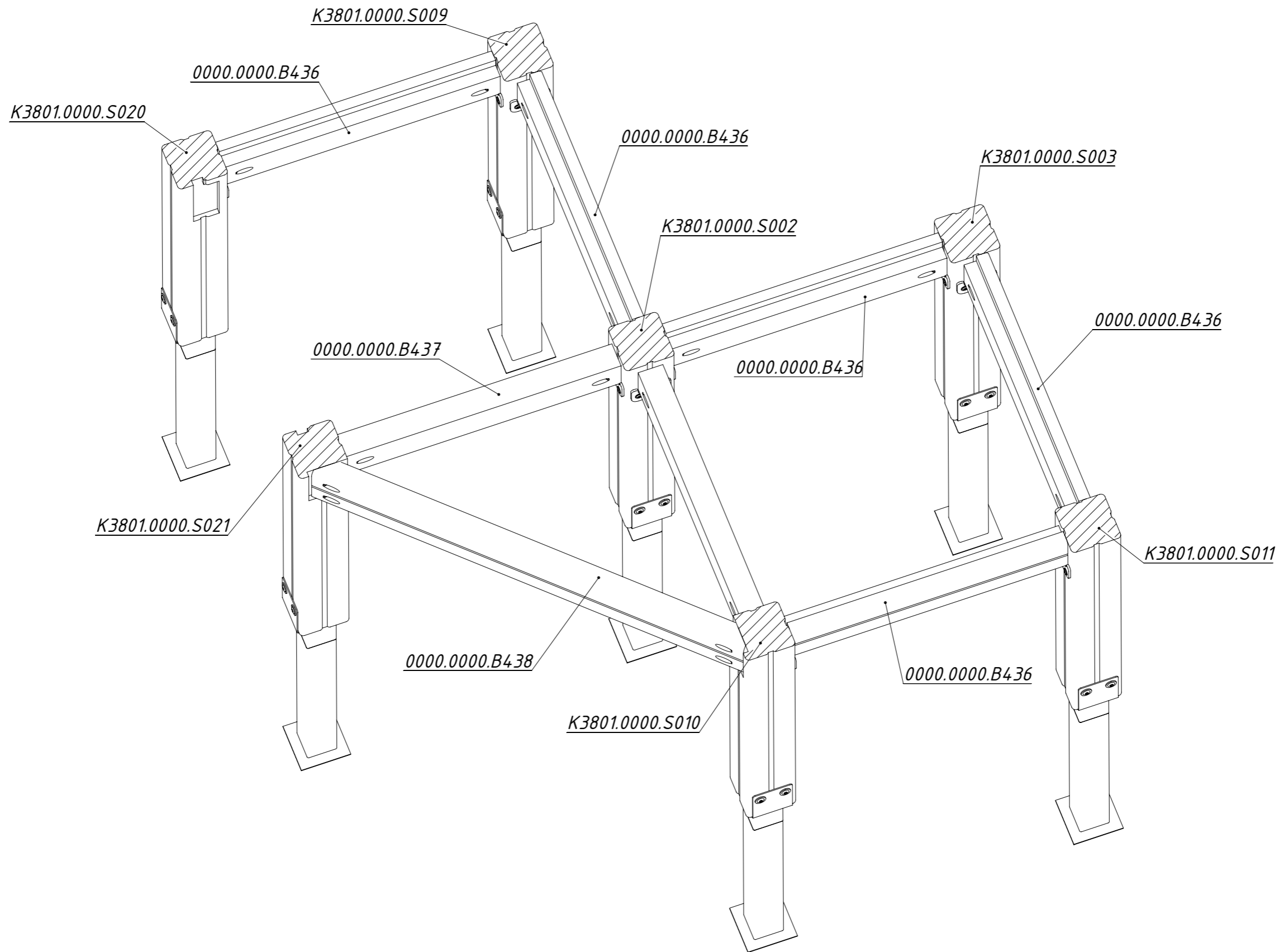


Рисунок 4

Балки пола на отметке 1100 мм.

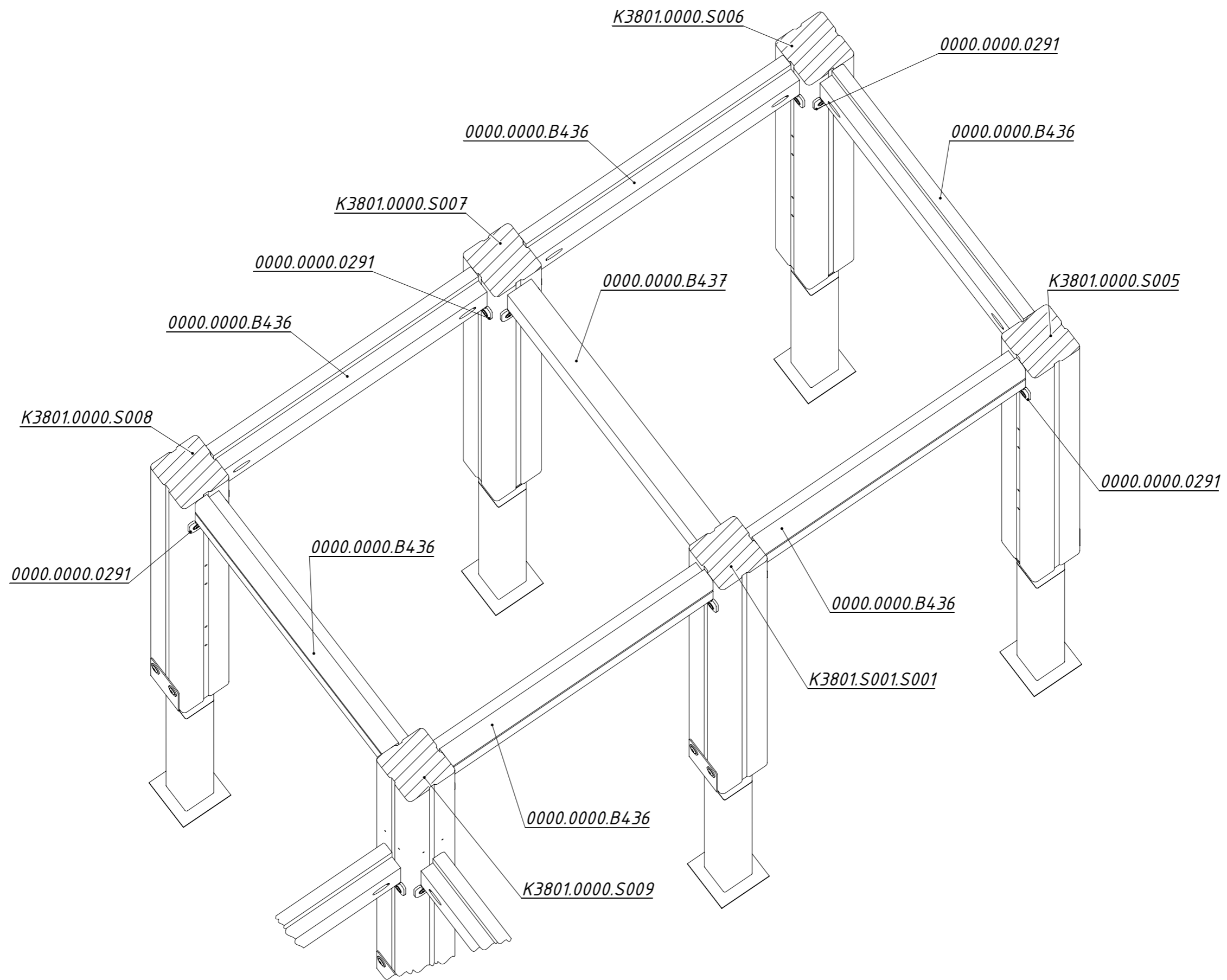


Рисунок 5

Балки пола на отметке 1450 мм.

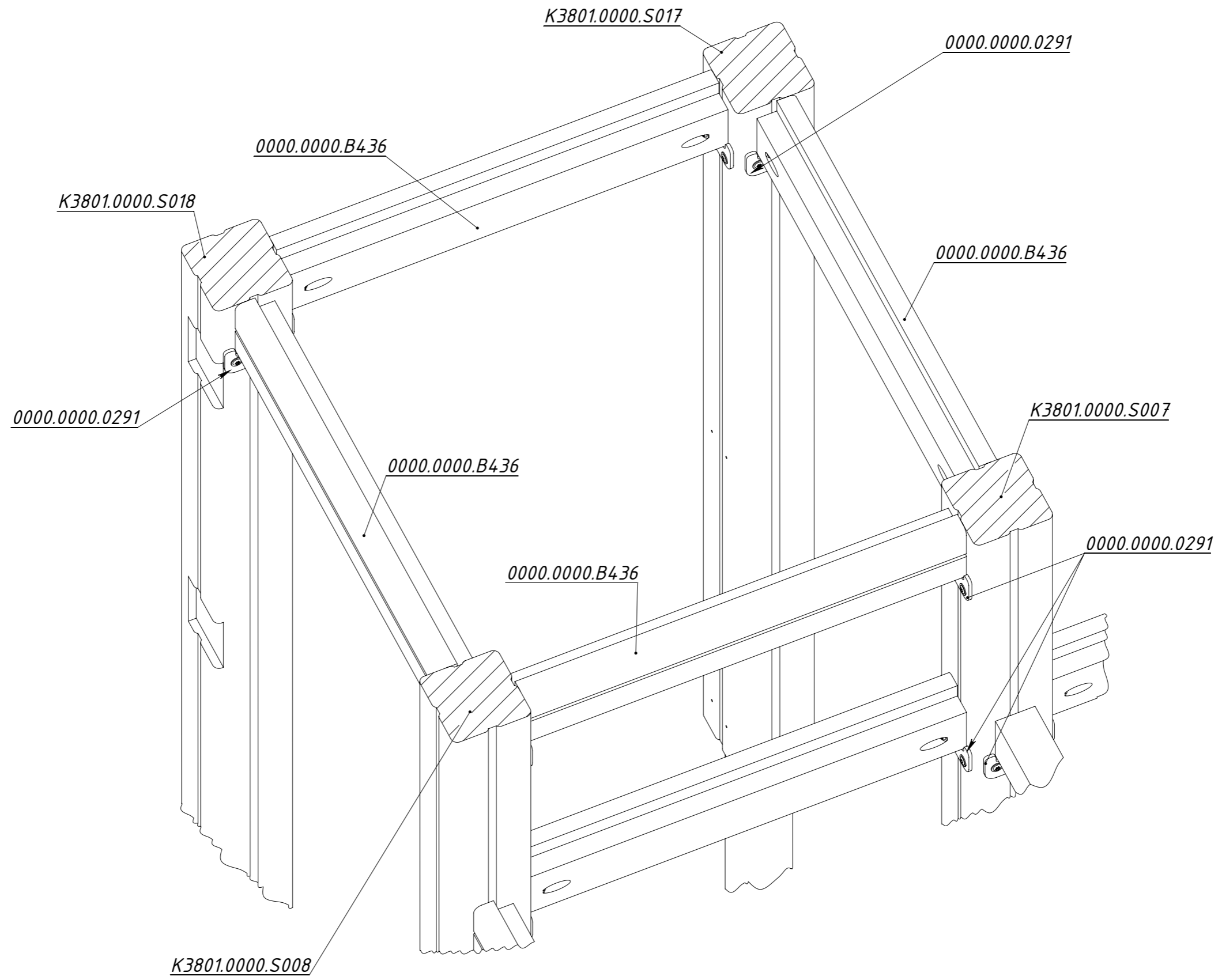


Рисунок 6

Балки пола на отметке 1800 мм.

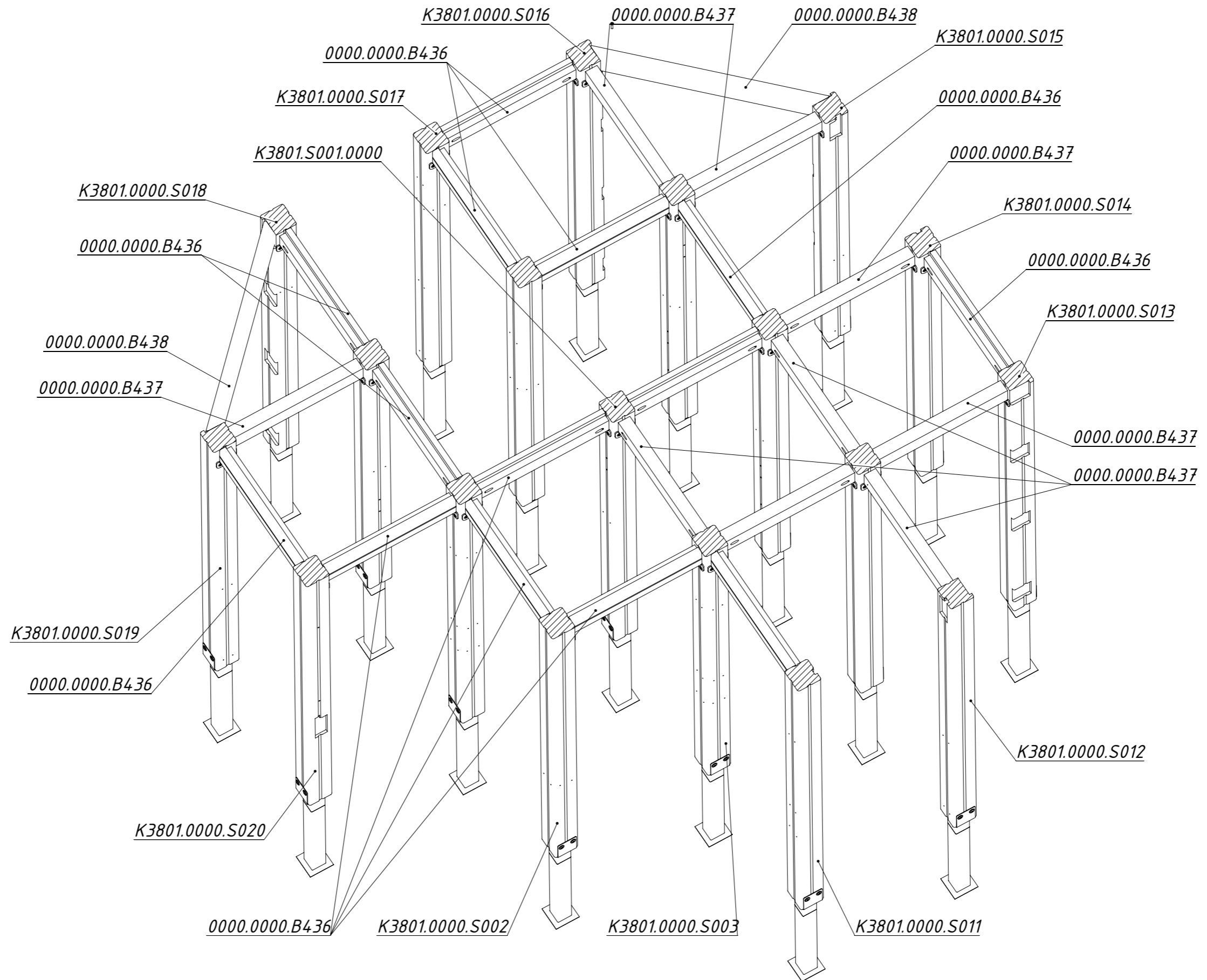


Рисунок 7

Балки пола на отметке 2200 мм.

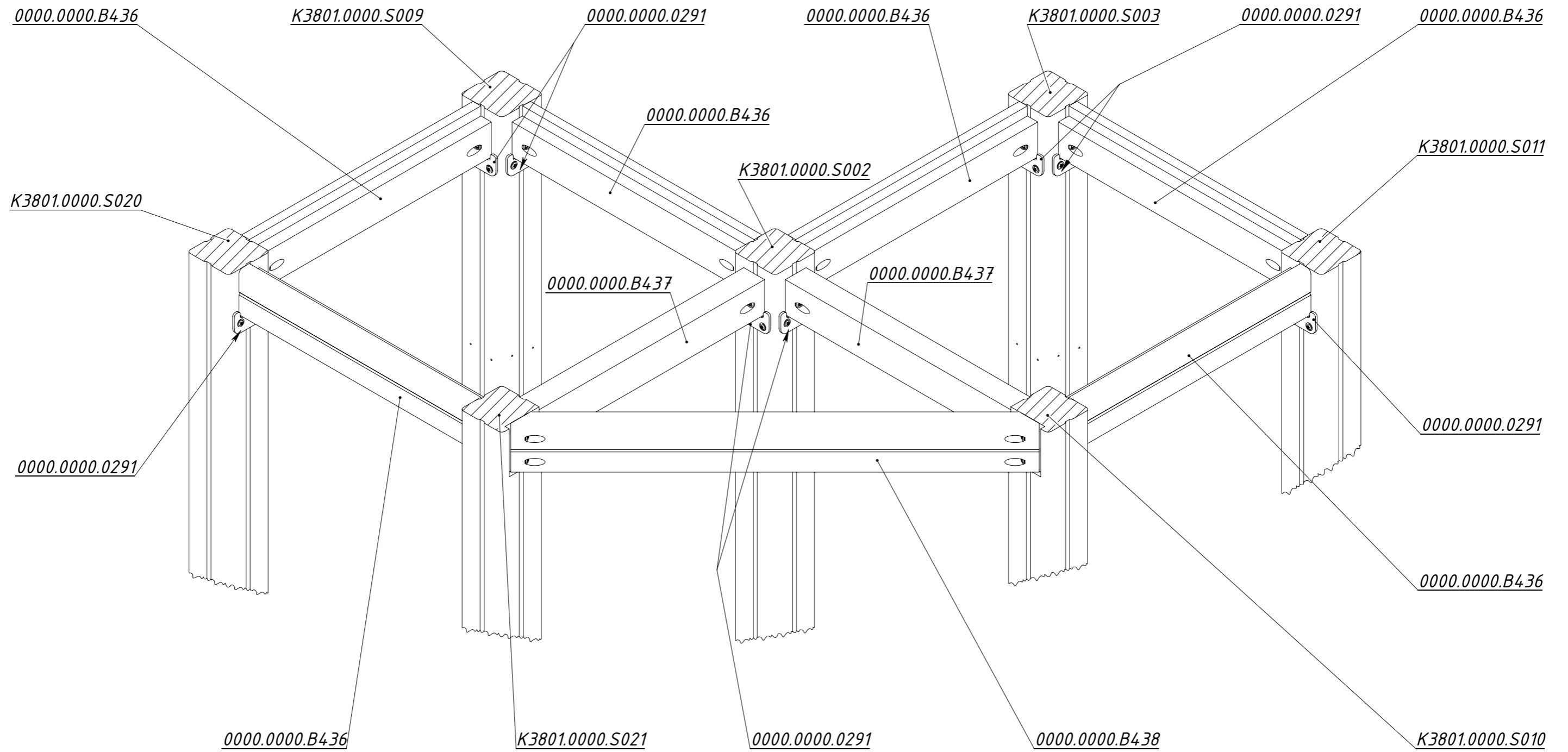


Рисунок 8

Балки пола на отметке 2600 мм.

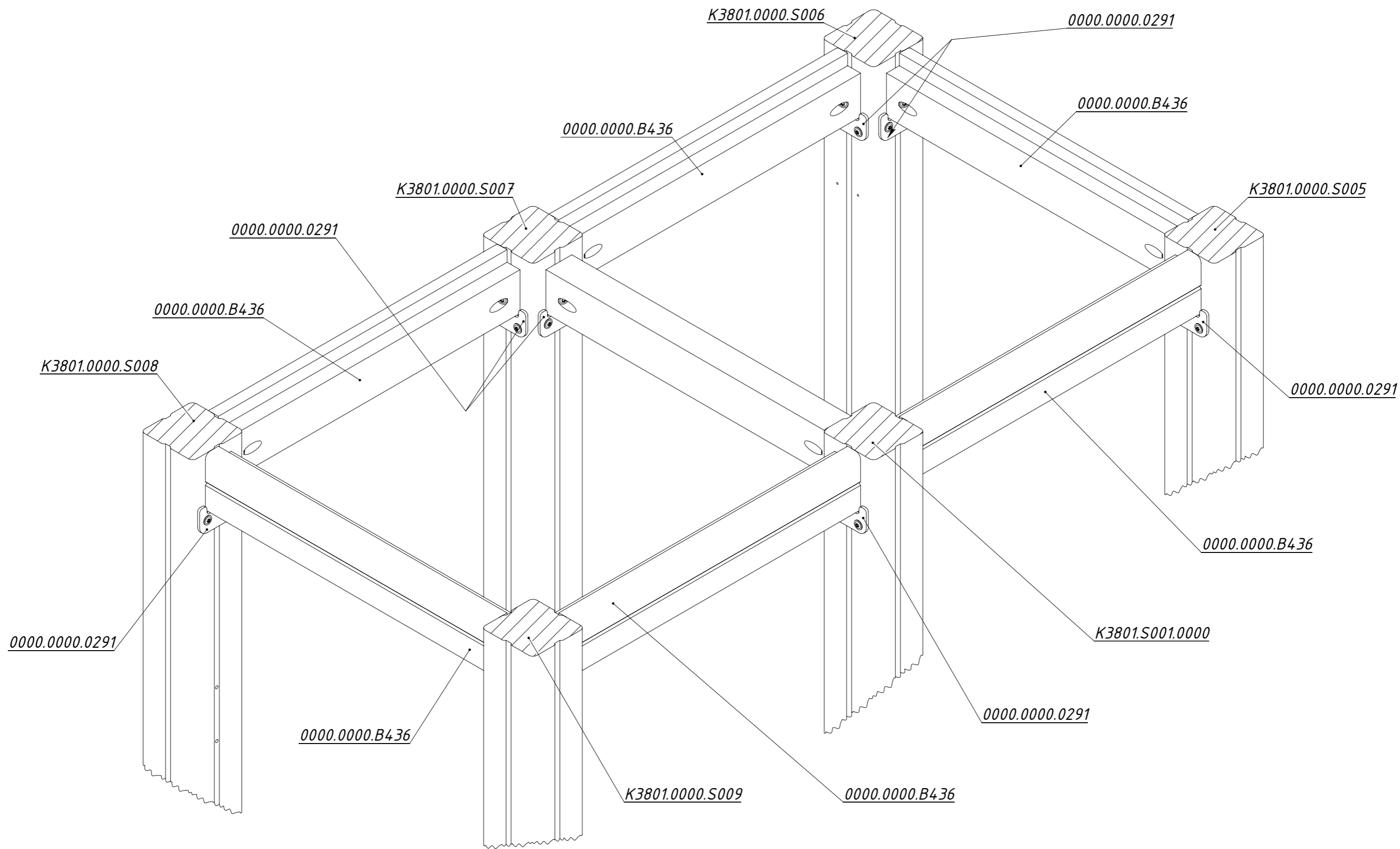


Рисунок 9

Балки пола на отметке 3300 мм.

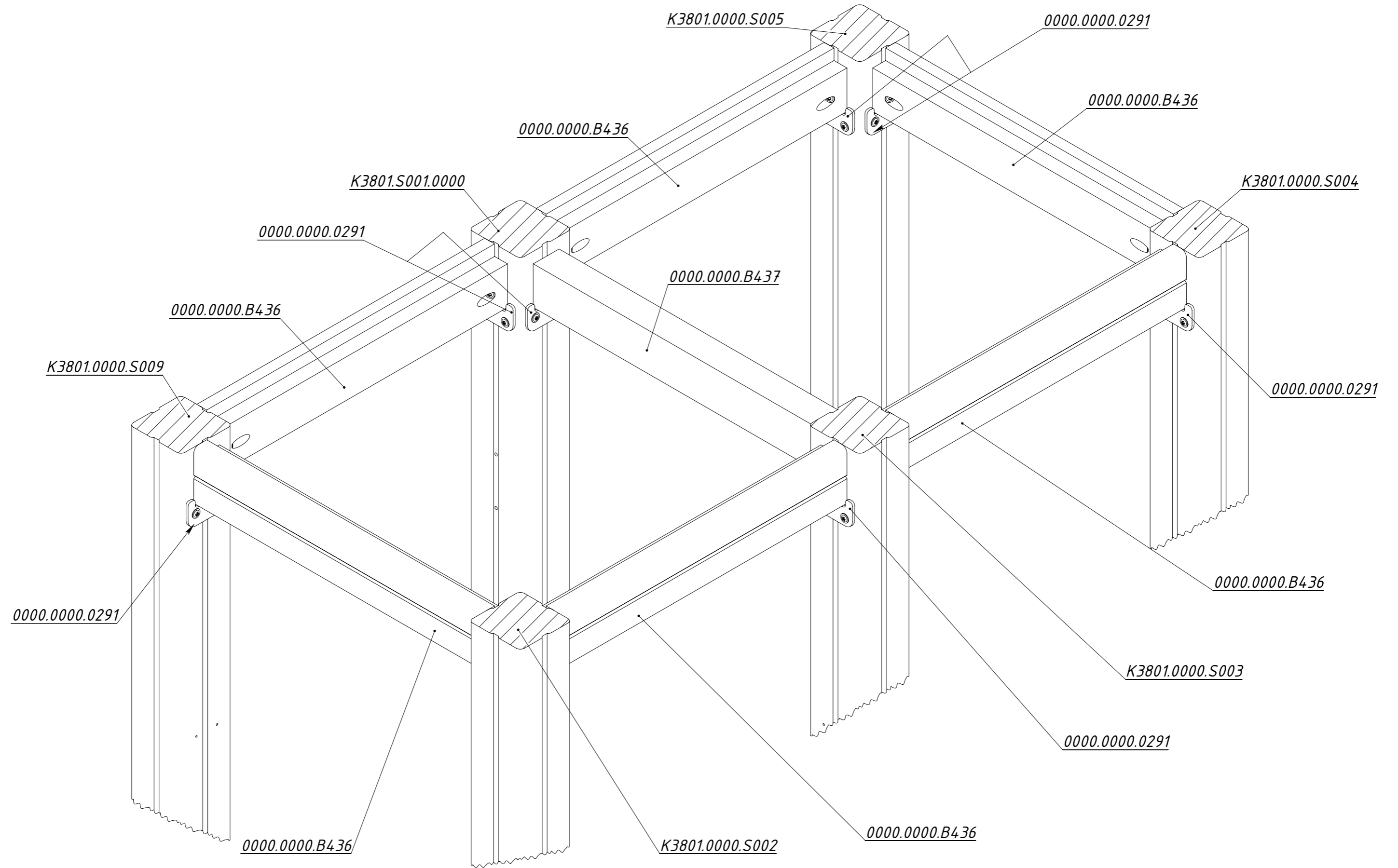


Рисунок 10

Балки пола на отметке 4000 мм.

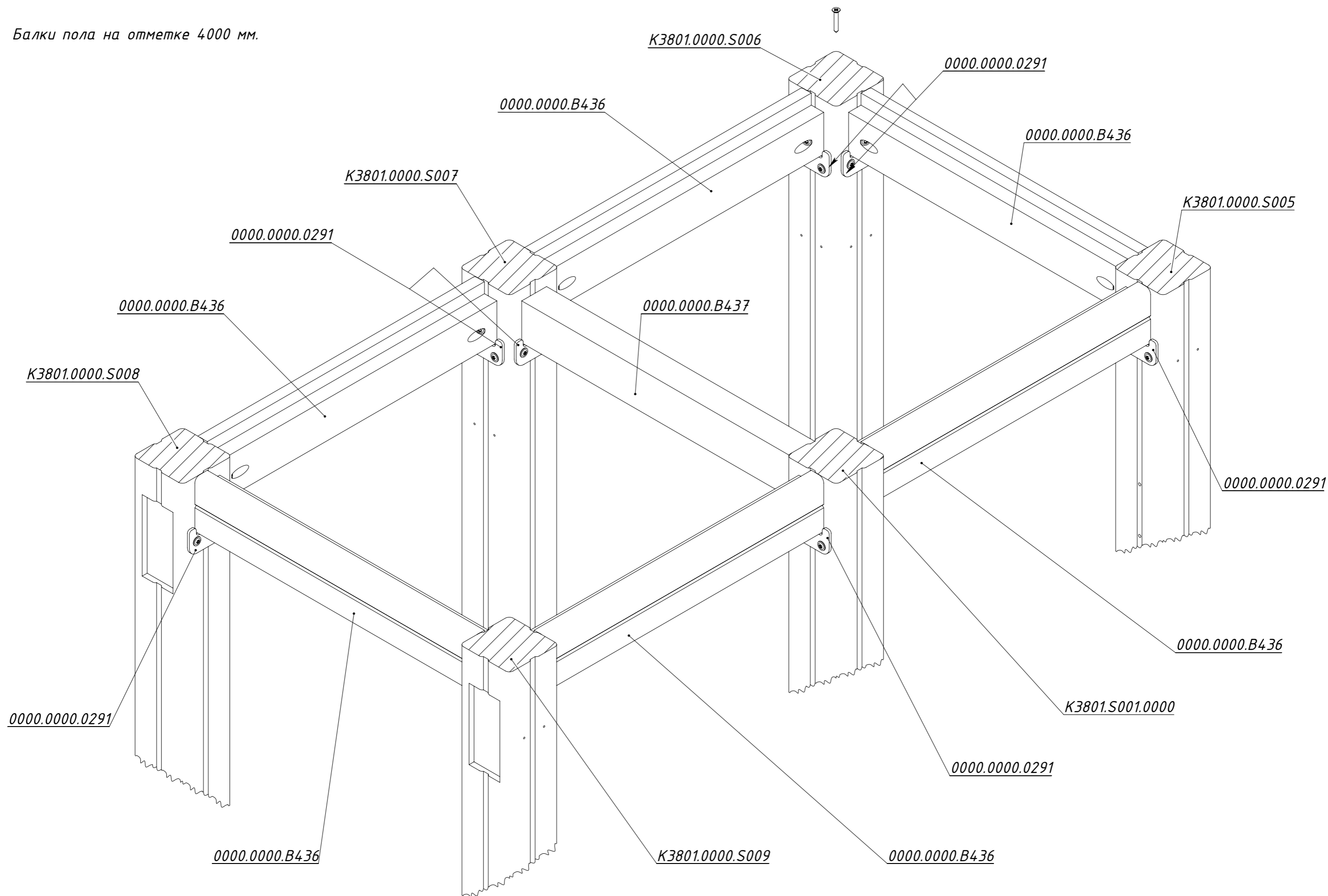


Рисунок 11

ШАГ 5. Установить фанеру площадок.

Схема крепления фанеры

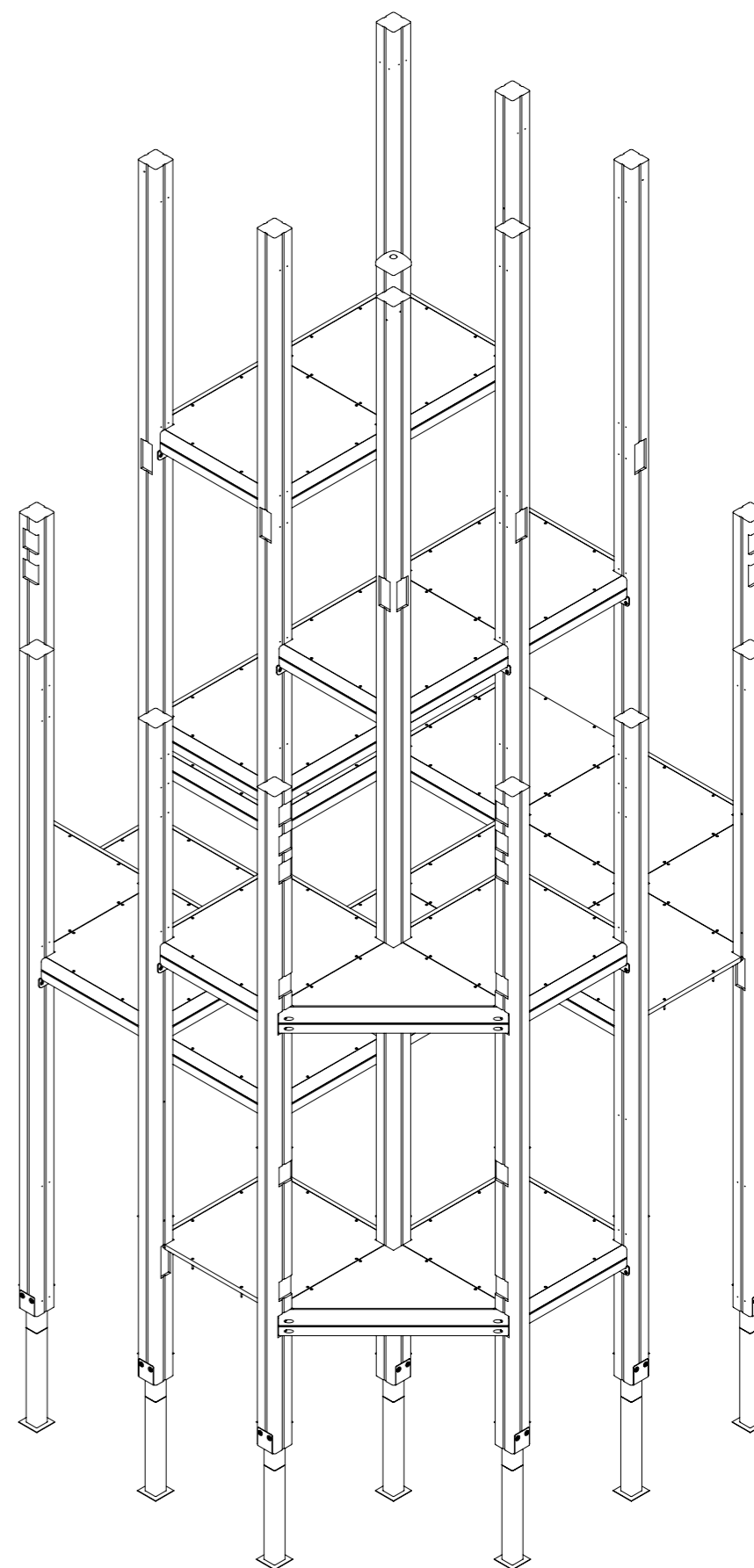
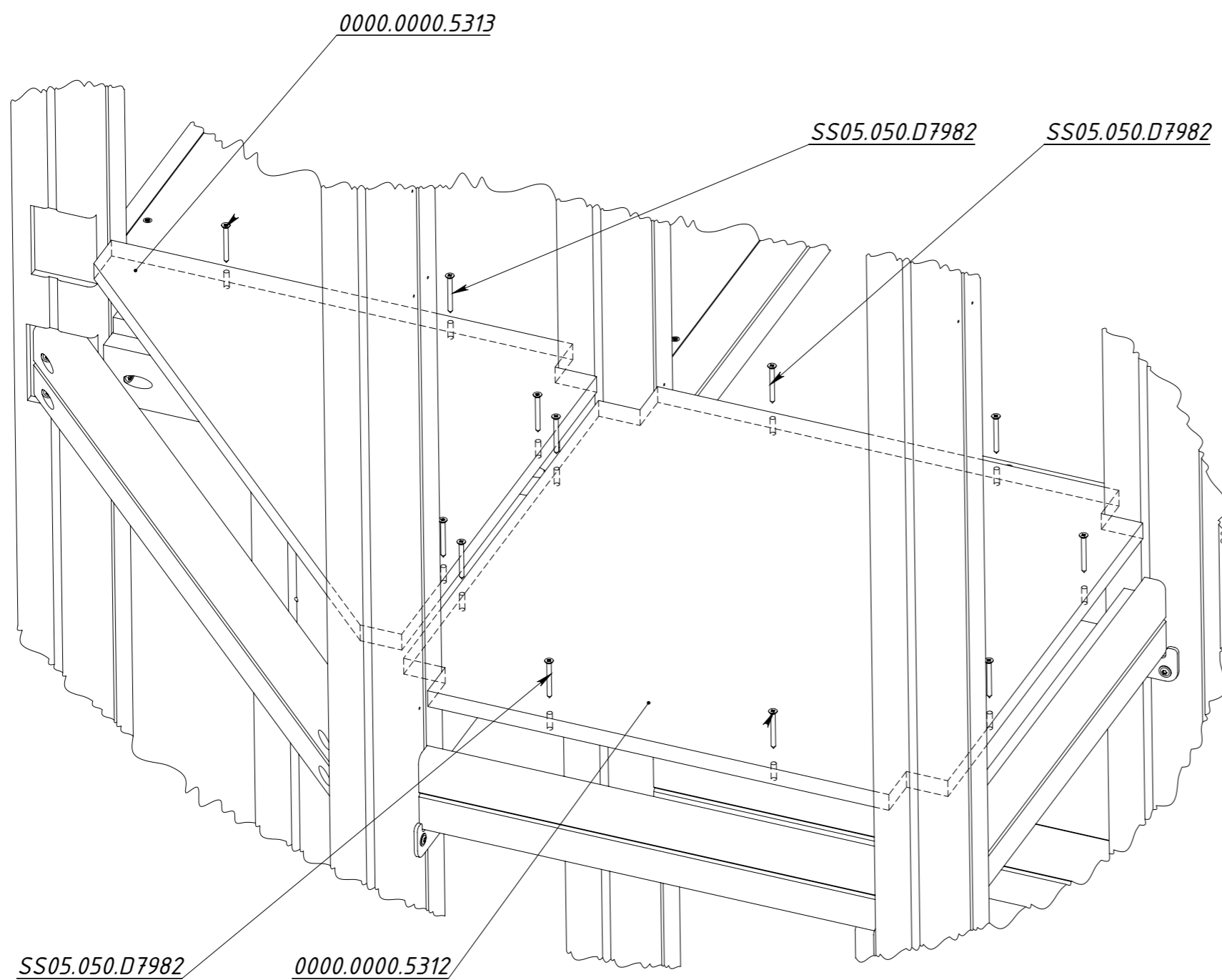


Рисунок 12

Фанера полов на отметке 750 и 1100 мм.

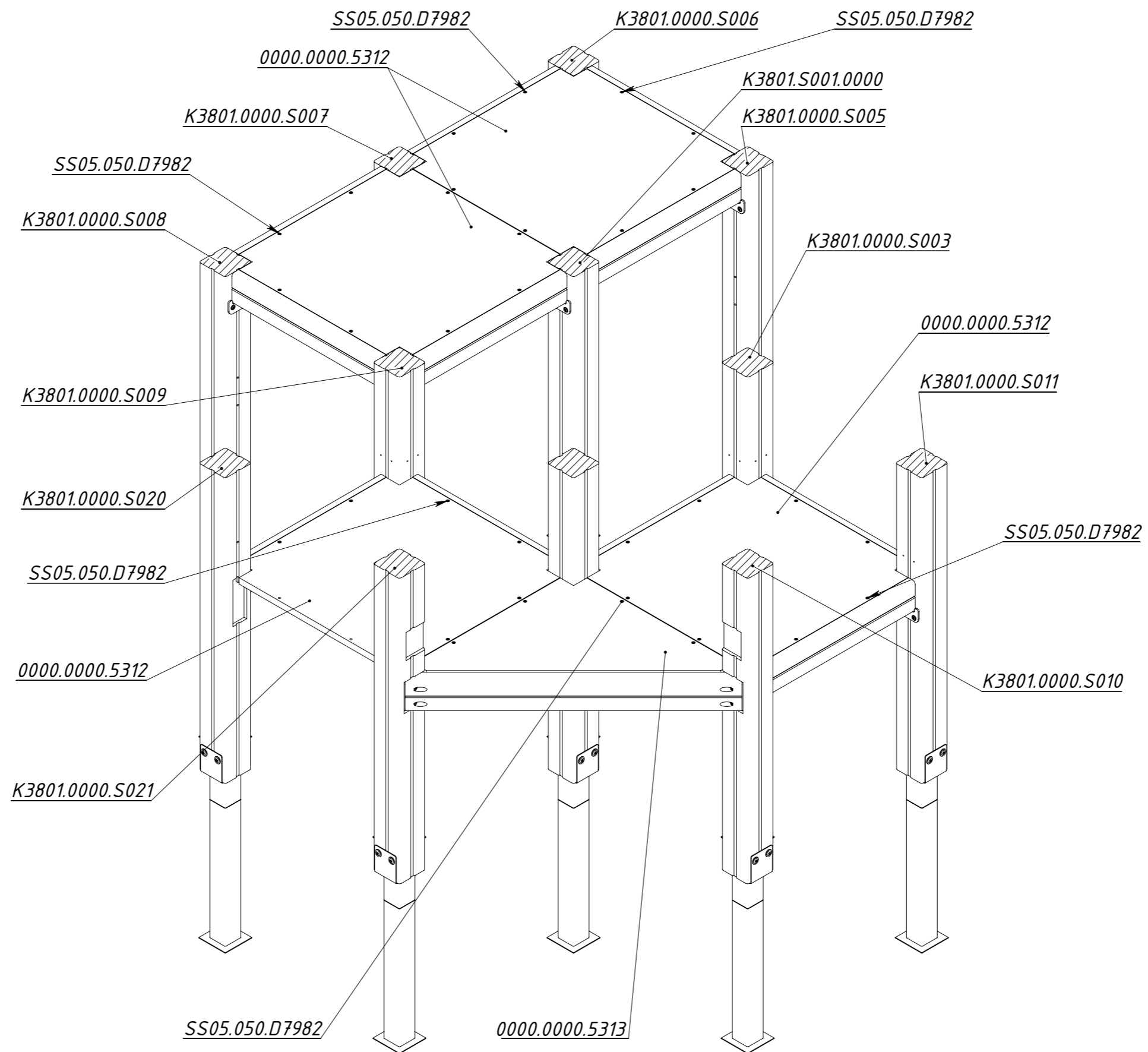


Рисунок 13

Фанера полов на отметке 1450 и 1800 мм.

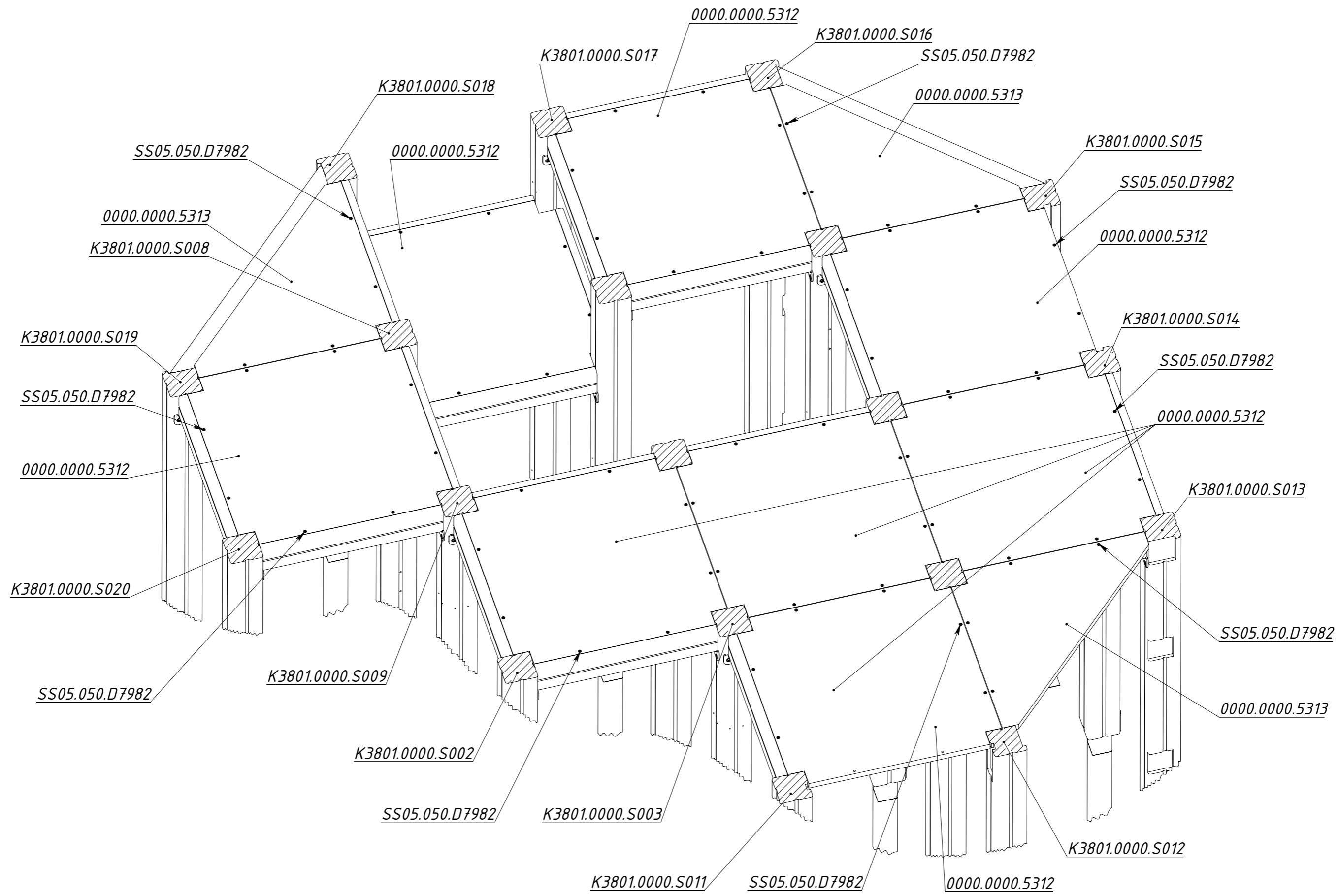


Рисунок 14

Фанера полов на отметке 2200 и 2600 мм.

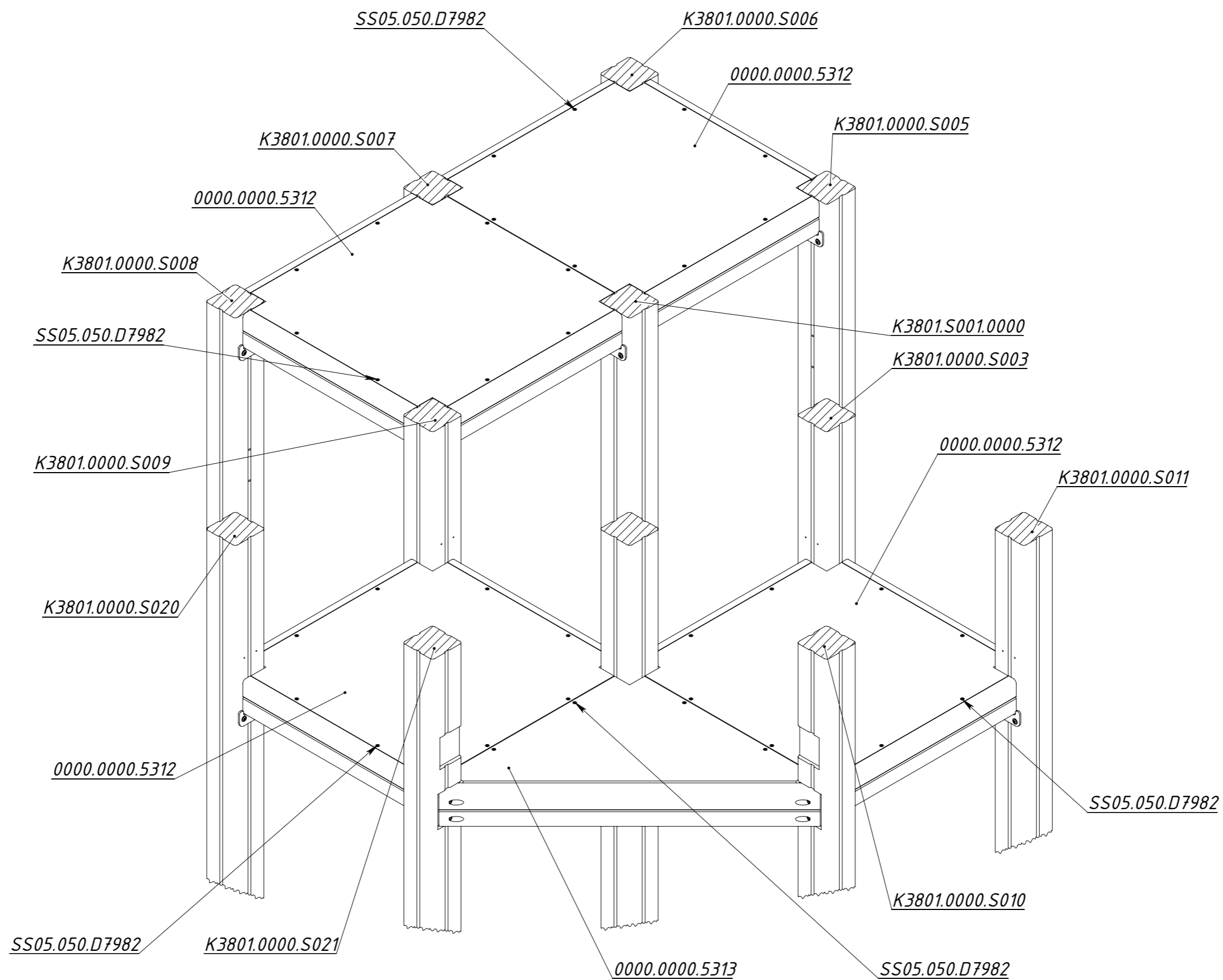


Рисунок 15

Фанера полов на отметке 3300 и 4000 мм.

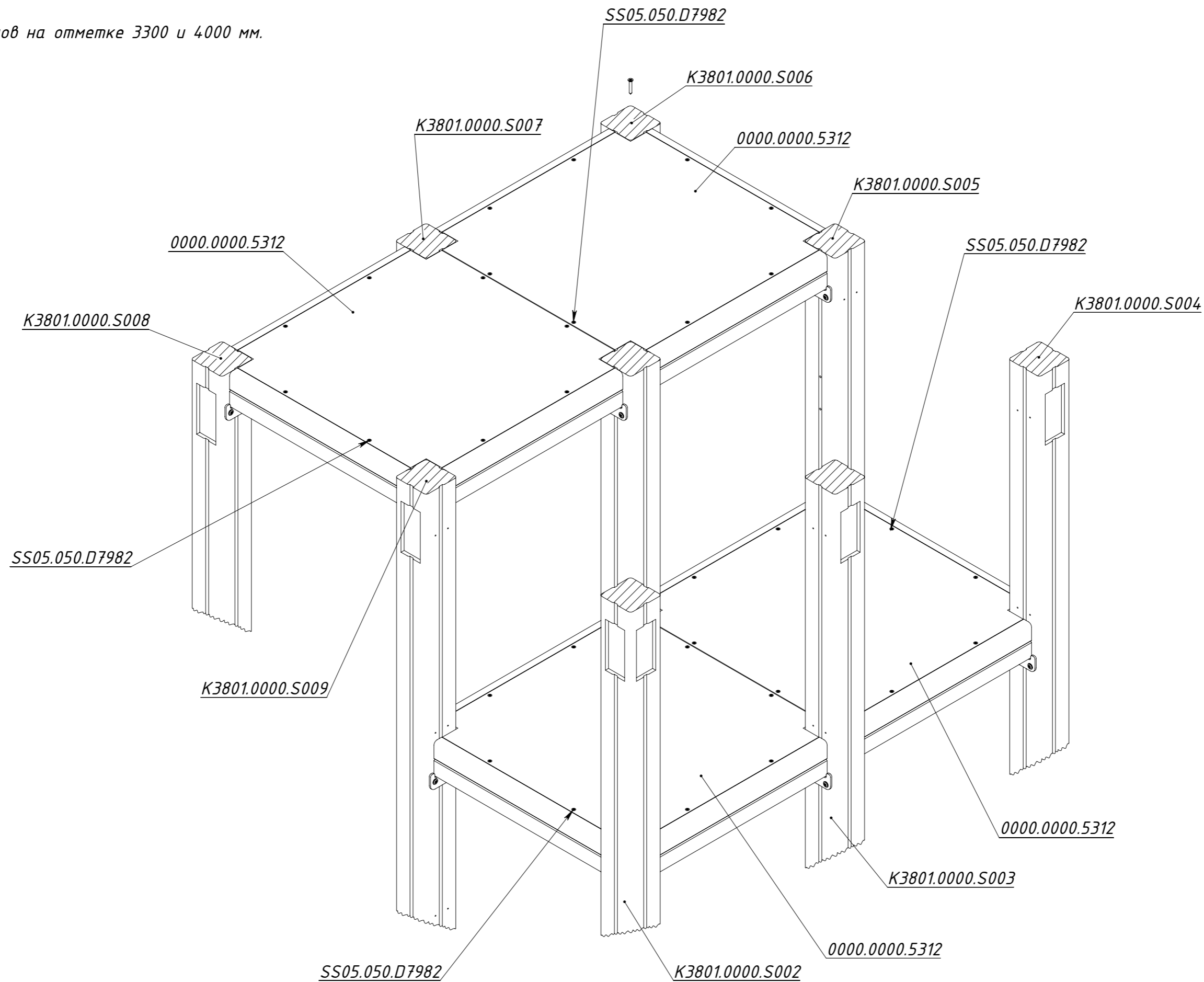


Рисунок 16

ШАГ 6. Установить ограждения и стяжки.

Схемы крепления ограждений

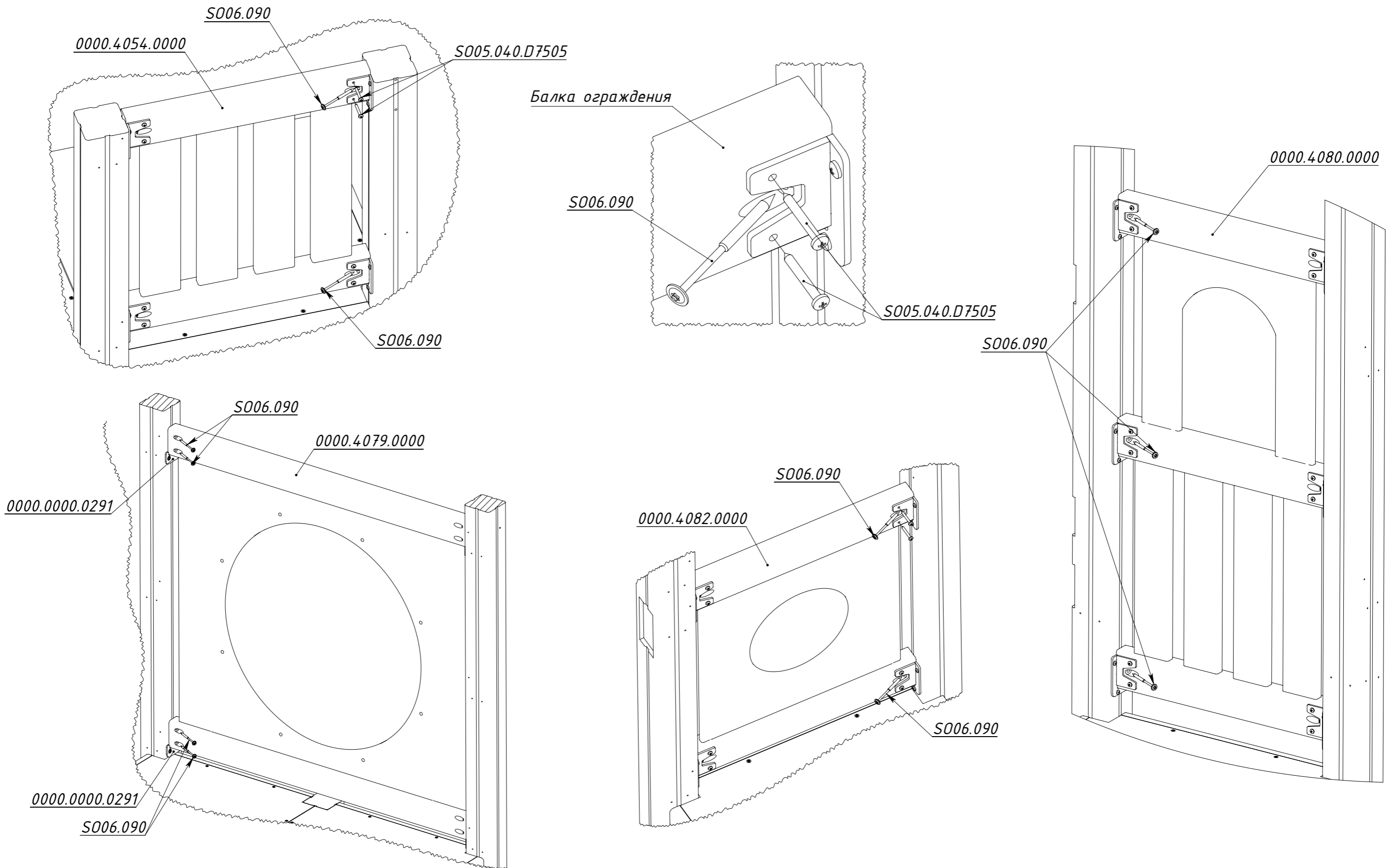


Рисунок 17

Схемы крепления ограждений

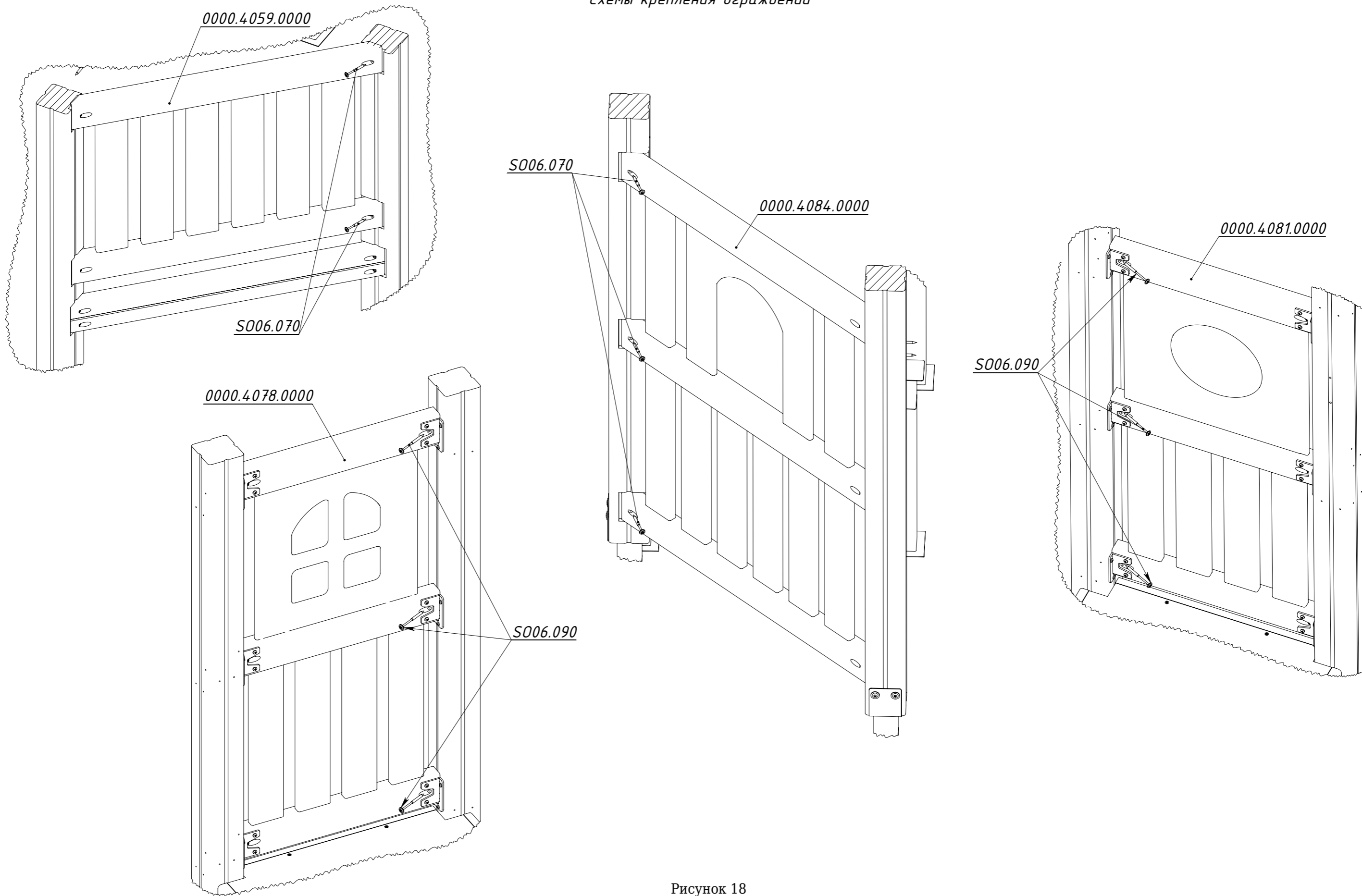


Рисунок 18

Схема крепления стяжки и перекладины

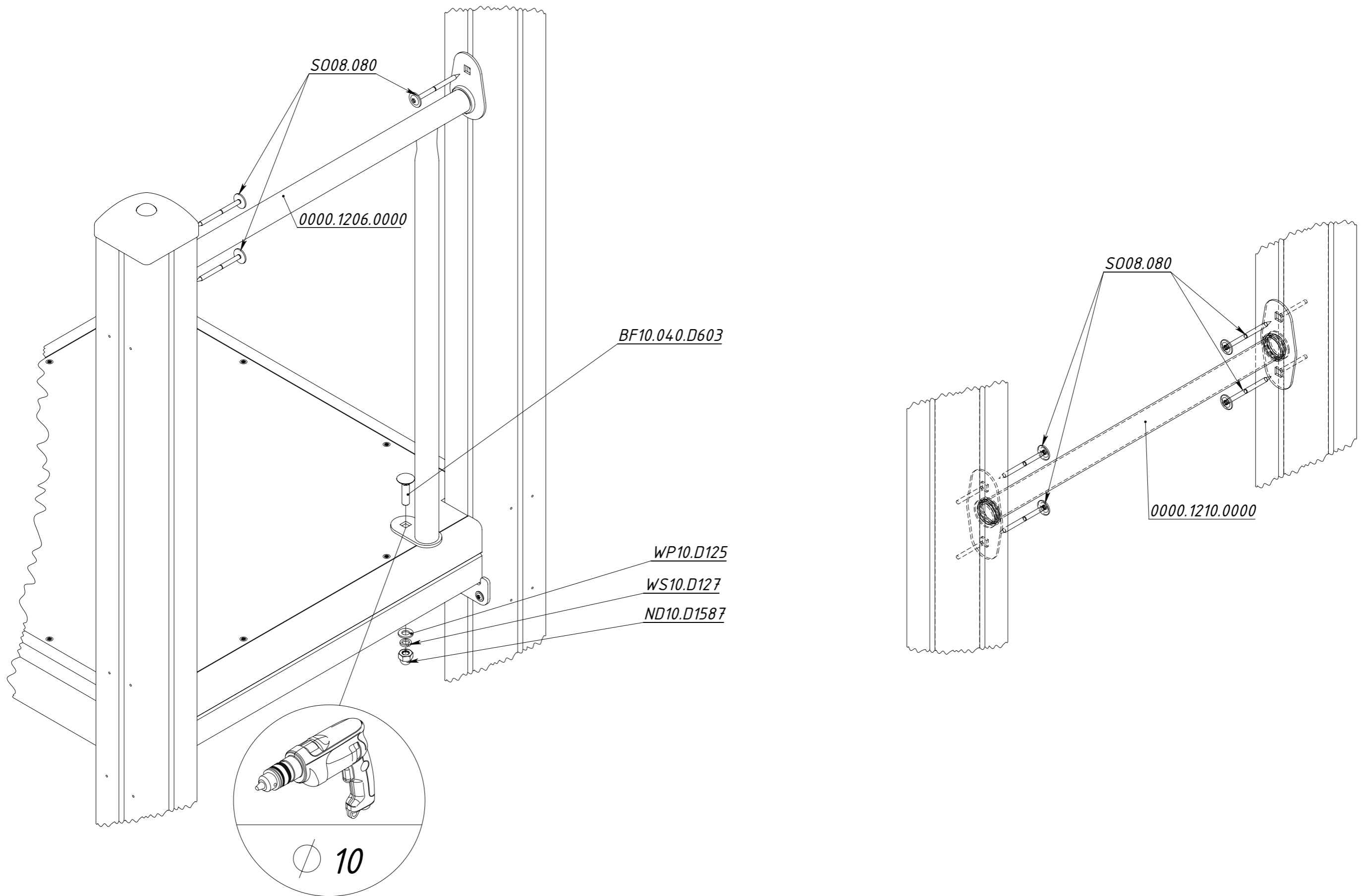


Рисунок 19

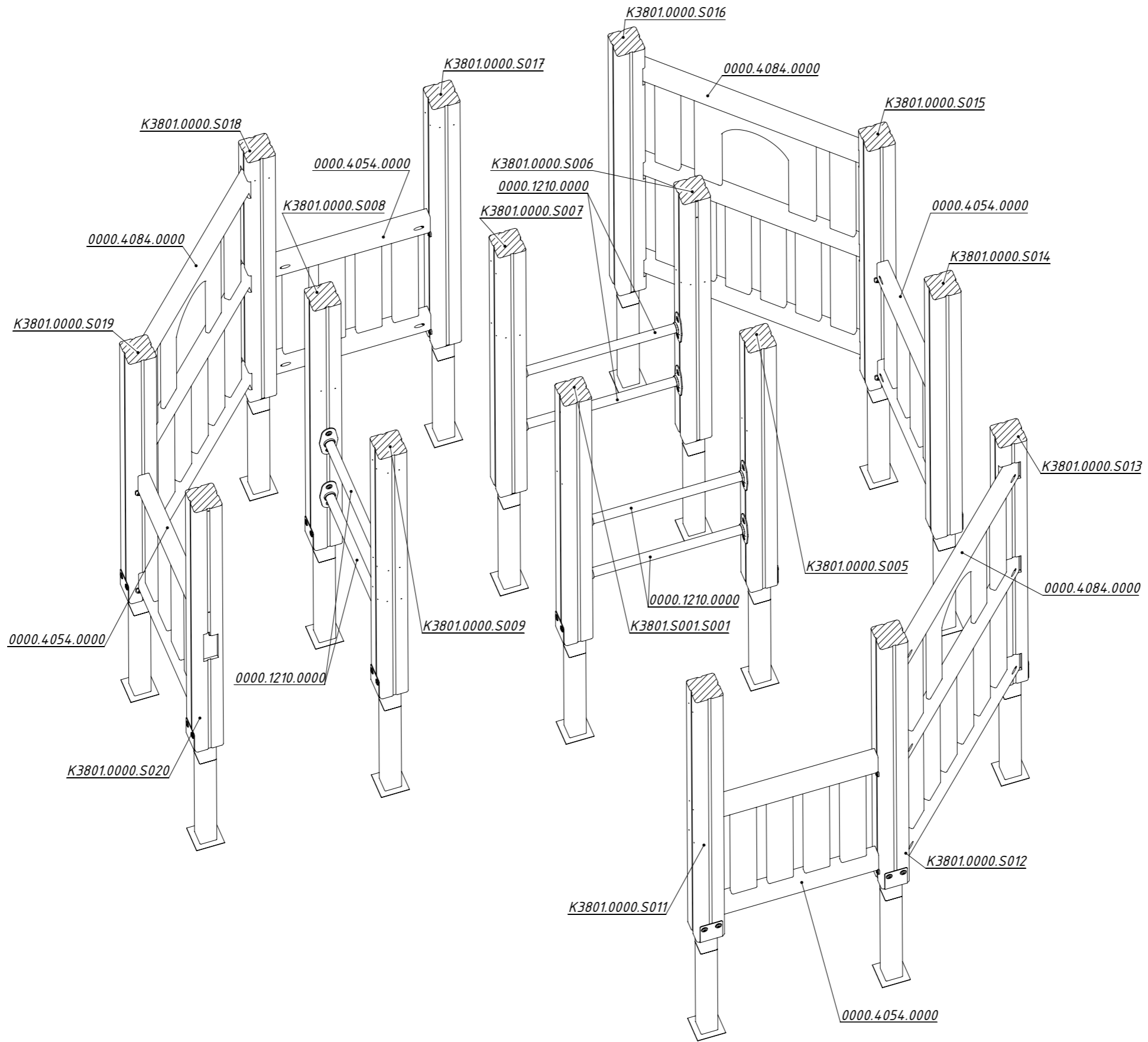


Рисунок 20

Ограждения на отметке 750 мм.

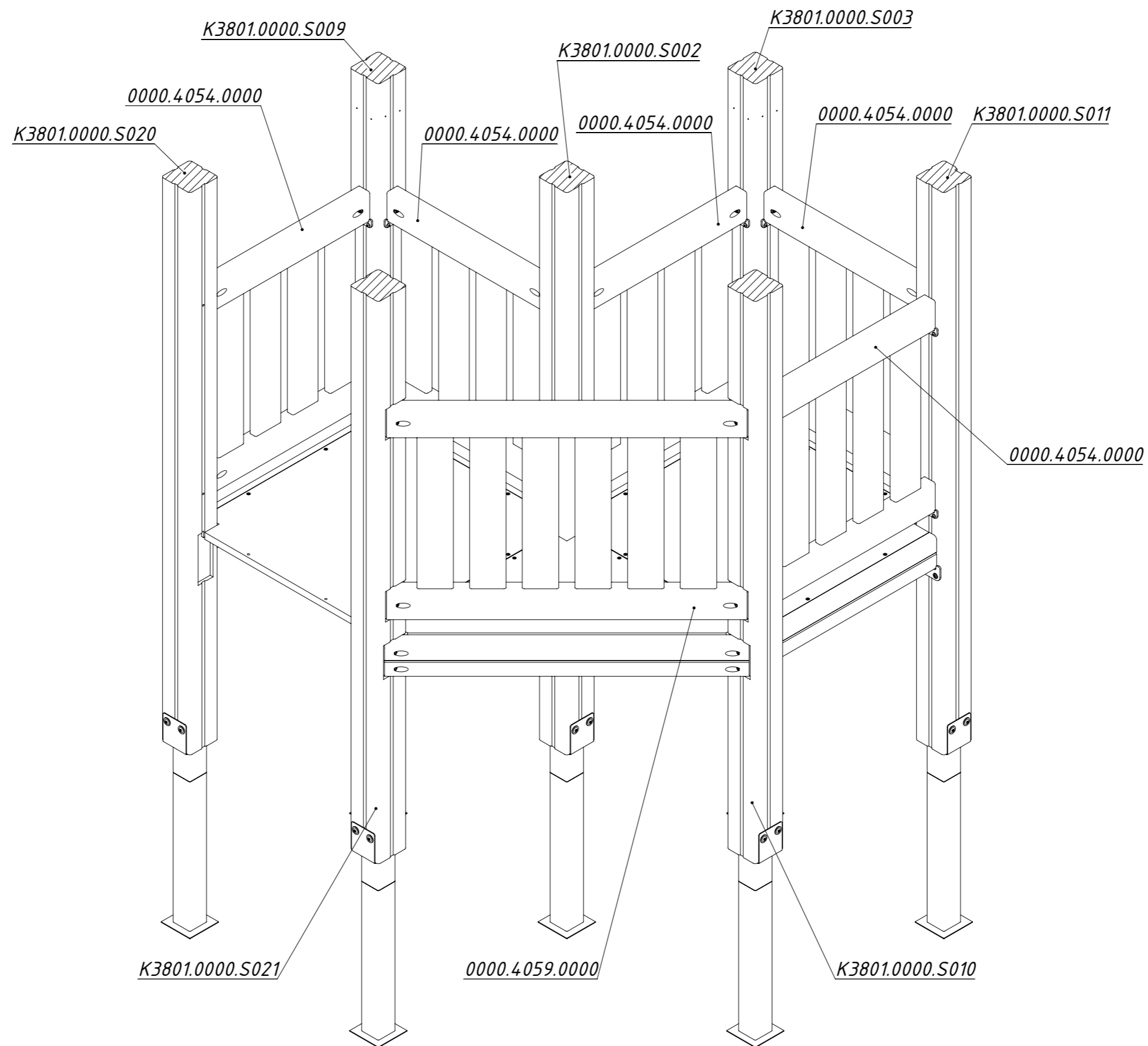


Рисунок 21

Перекладыны на отметке 1100 мм.

Ограждения на отметке 1450 мм.

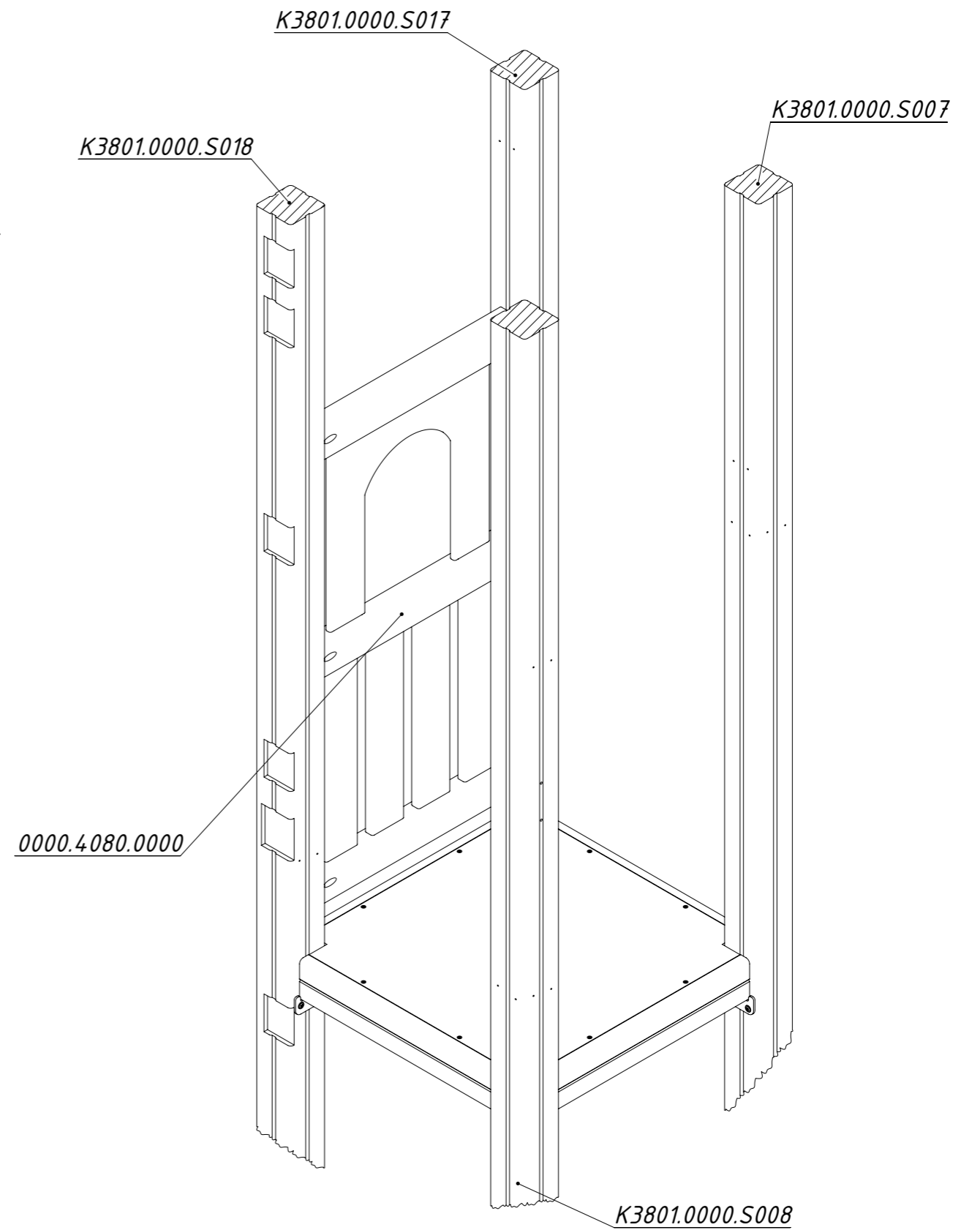
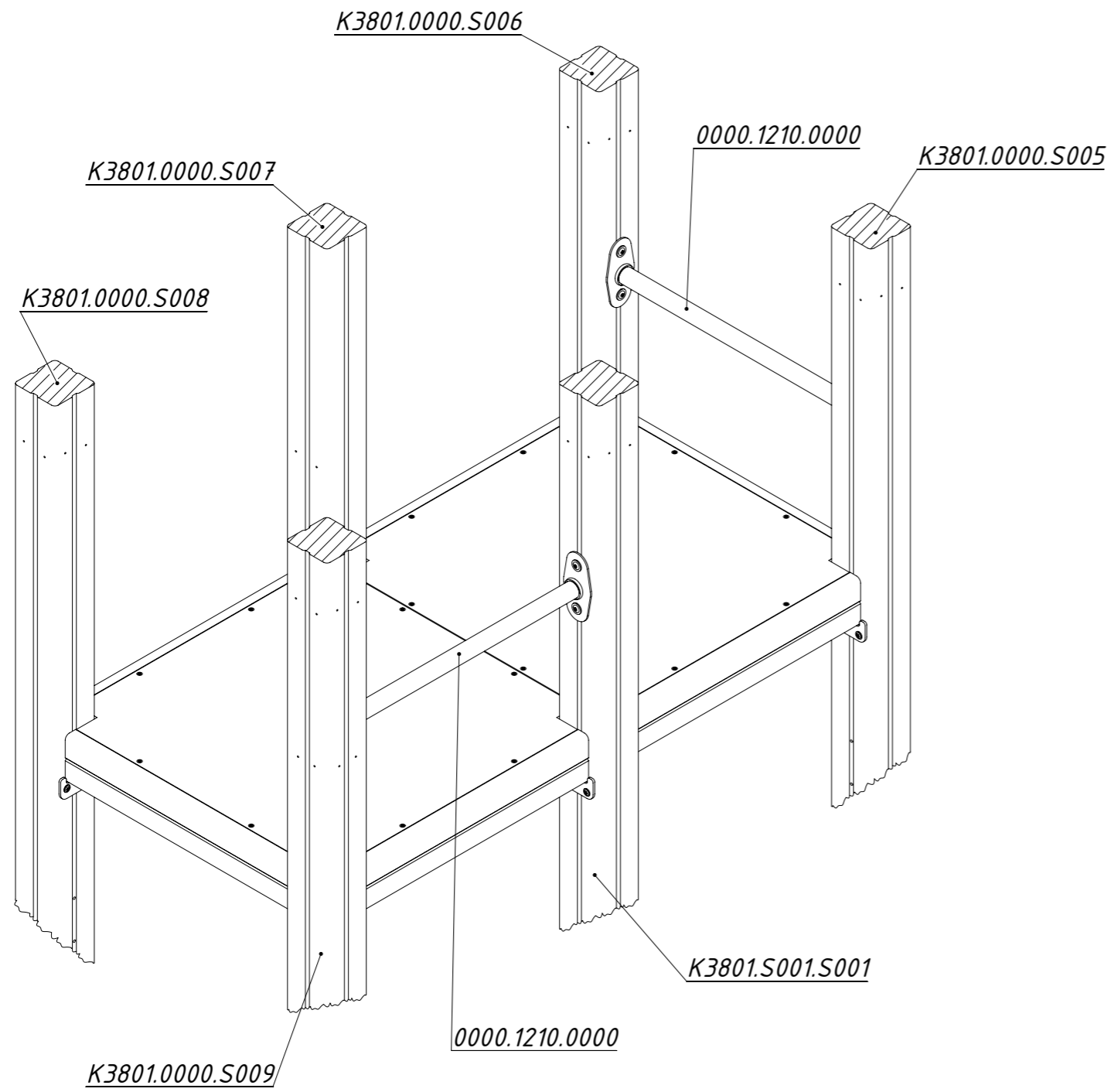


Рисунок 22

Ограждения и перекладины на отметке 1800 мм.

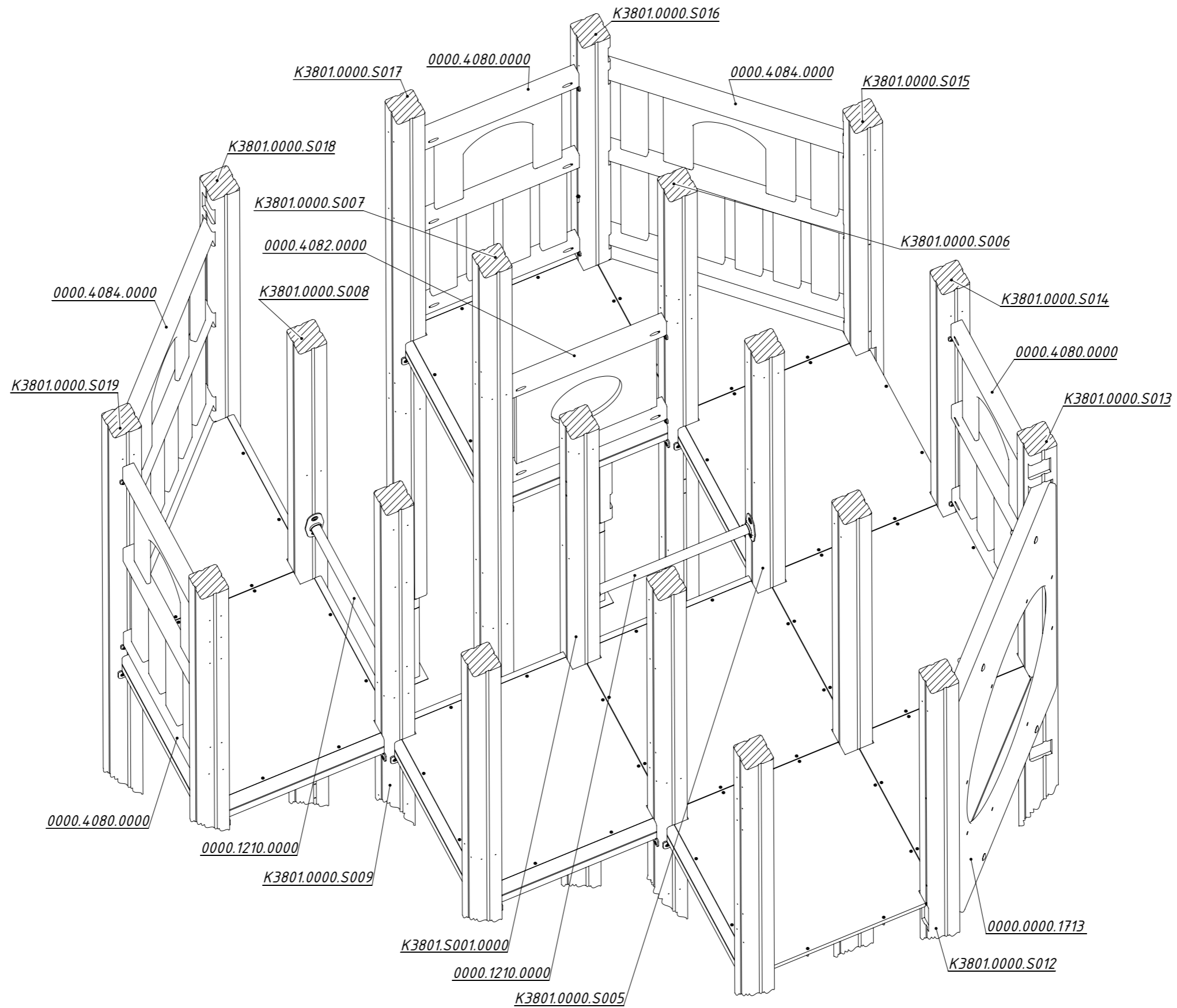


Рисунок 23

Схема крепления фанеры и балок на отметке 1800 мм.

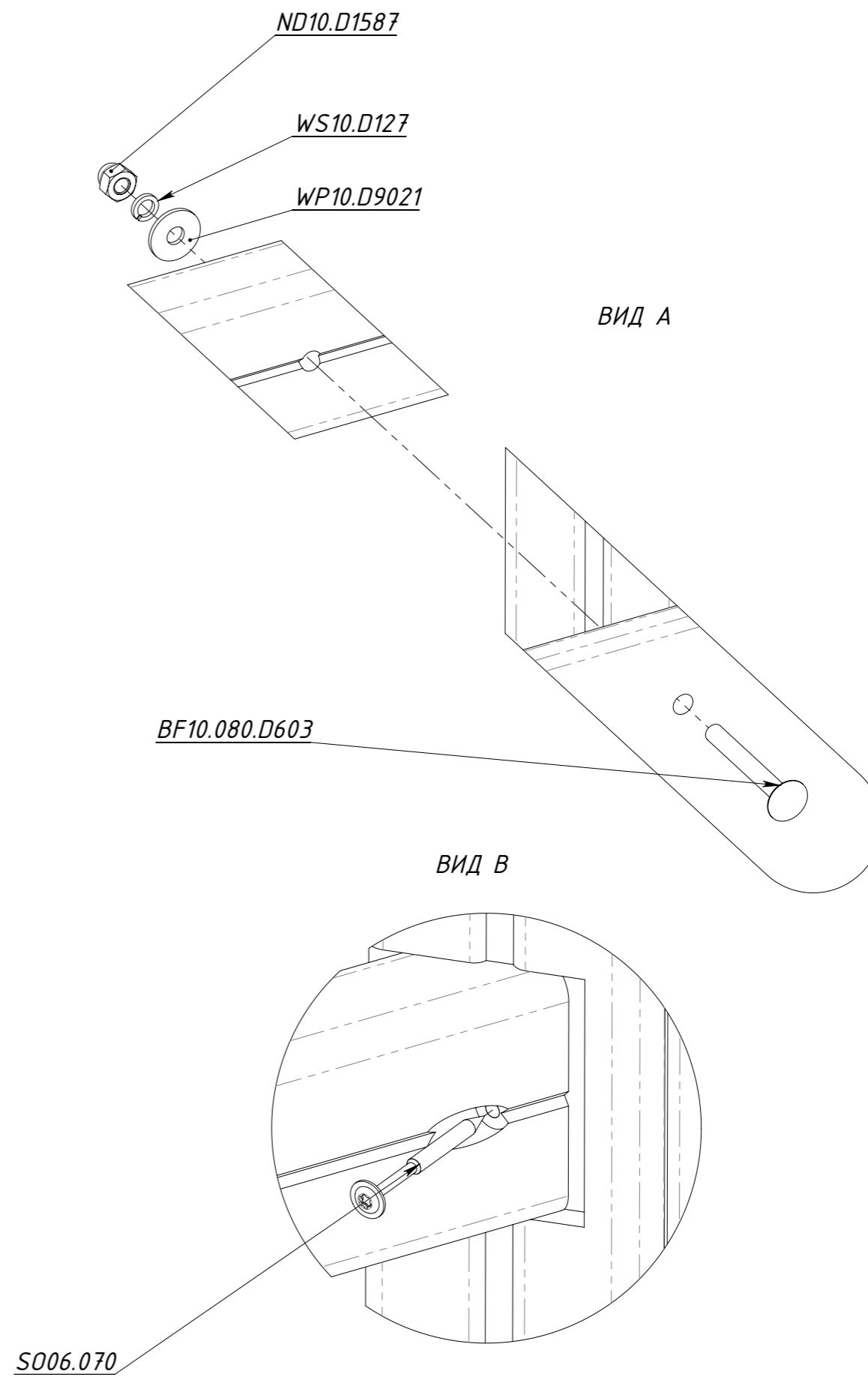
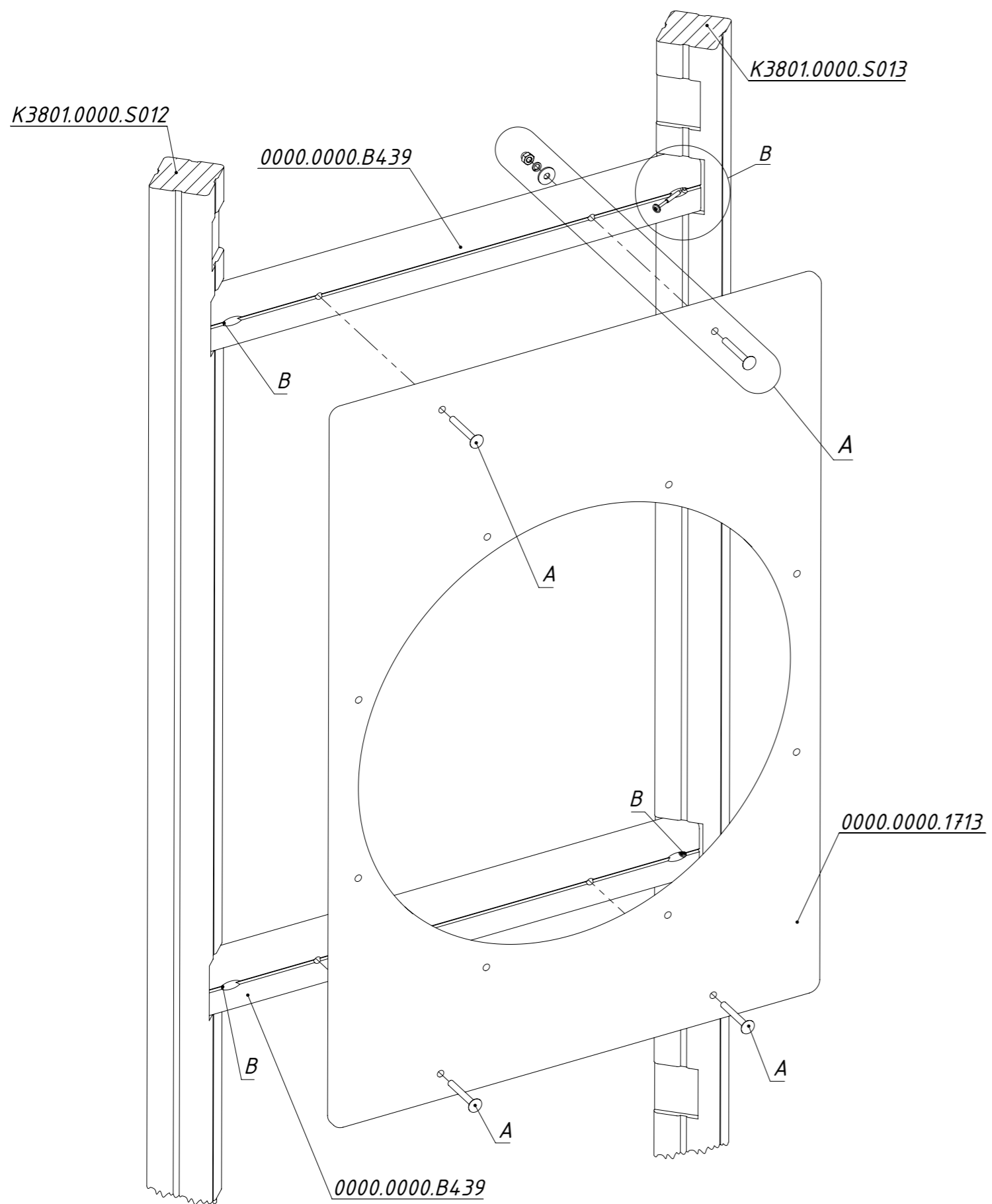


Рисунок 24

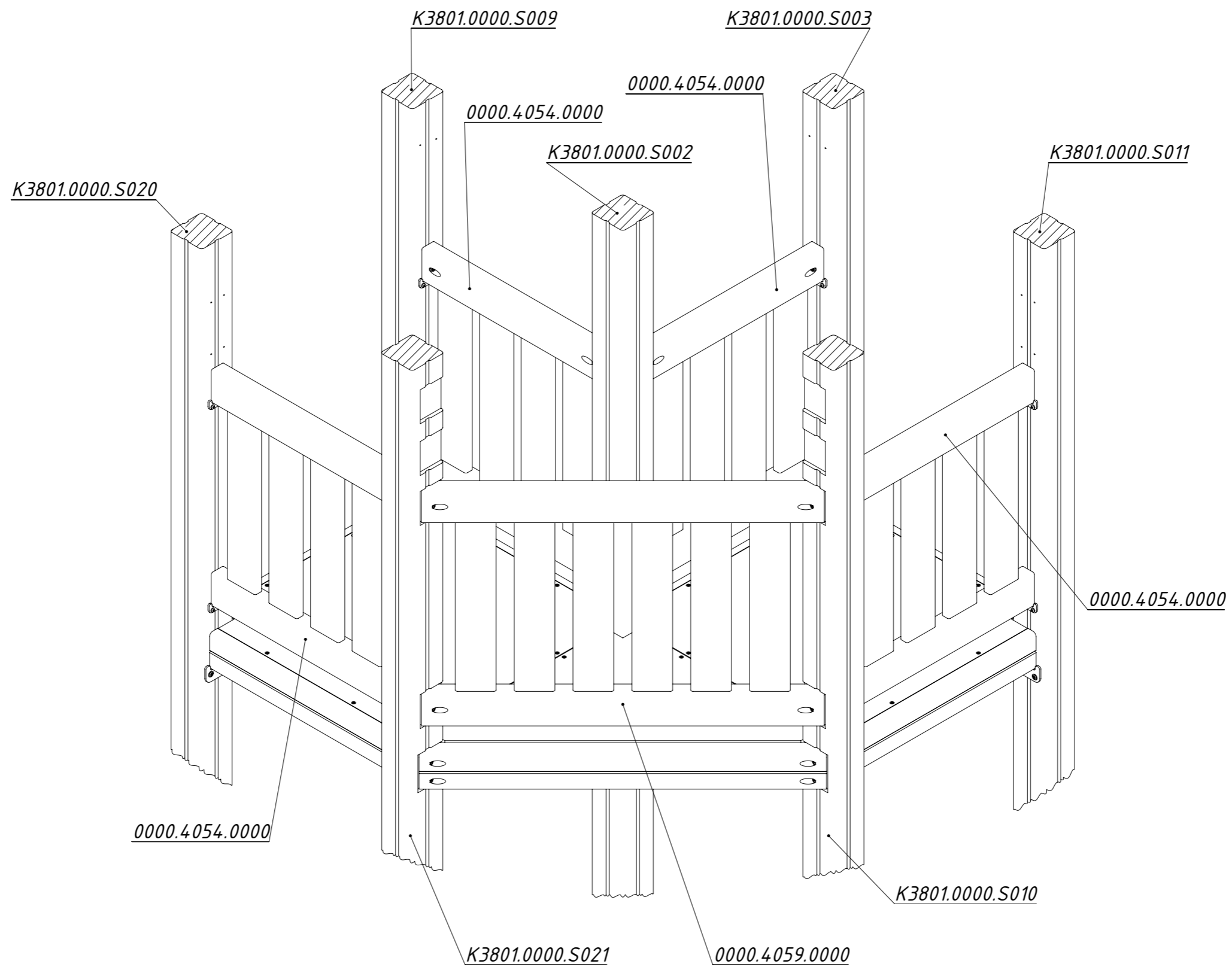
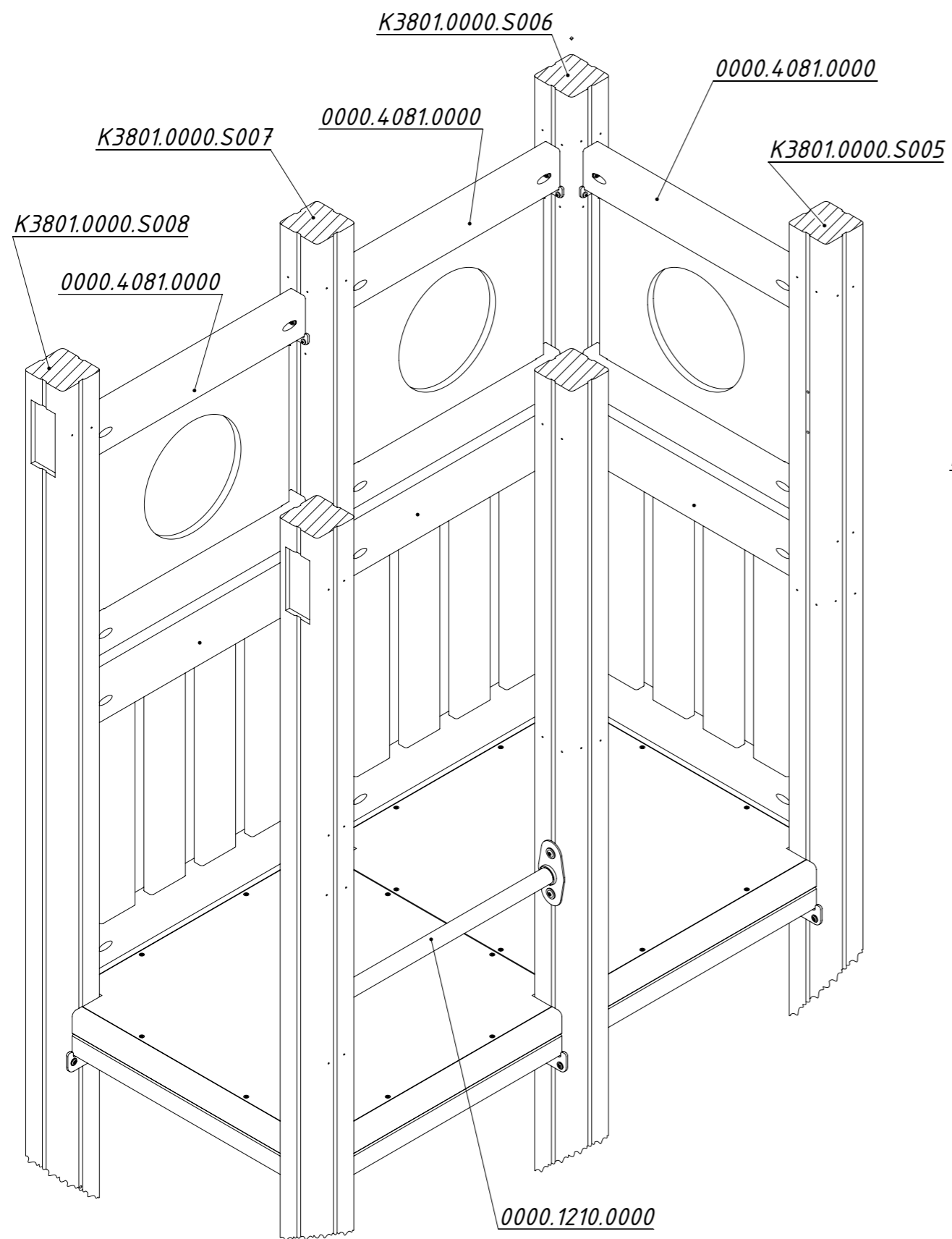


Рисунок 25

Ограждения и перекладины на отметке 2600 мм.



Ограждения и перекладины на отметке 3300 мм.

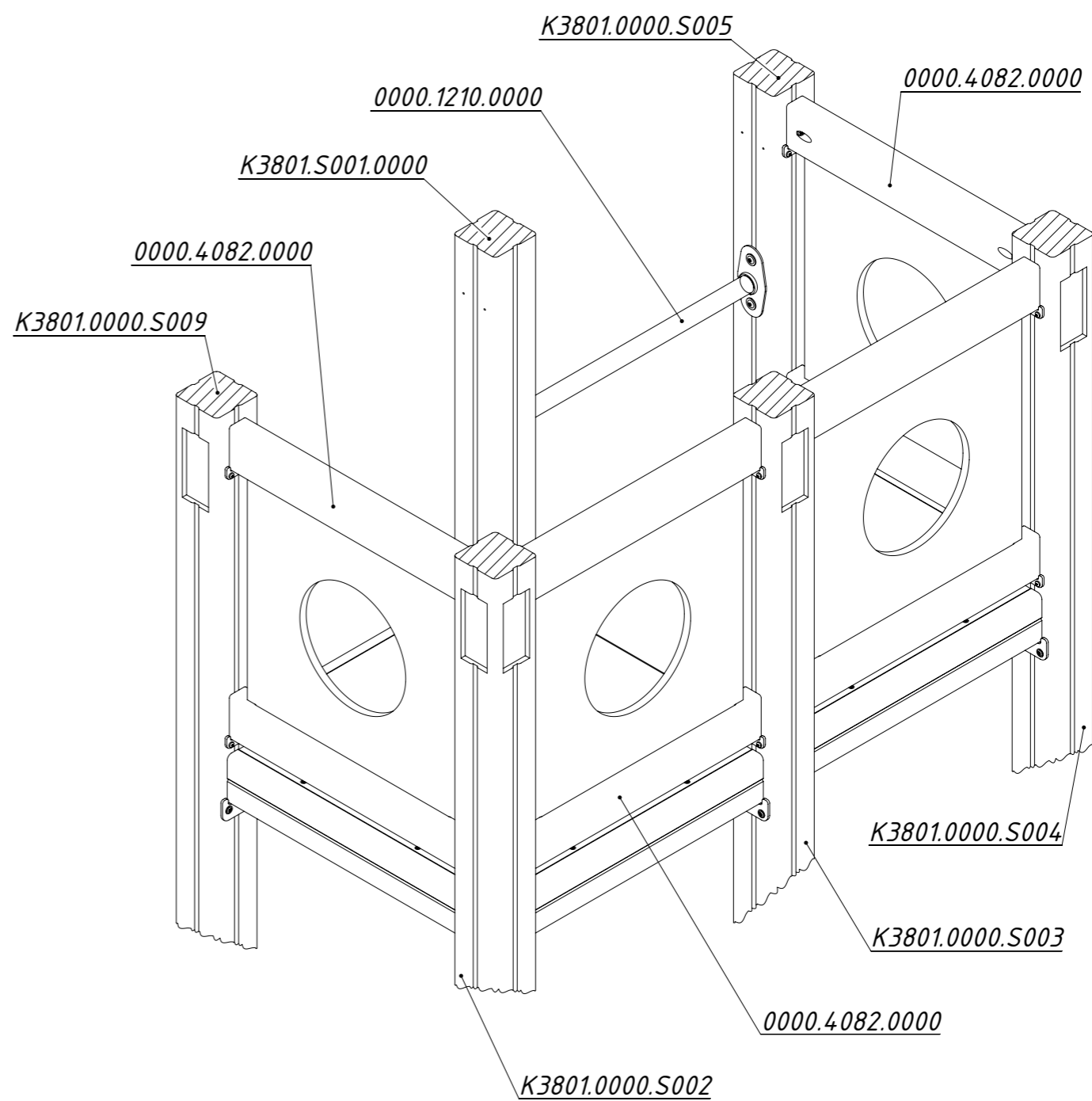


Рисунок 26

Ограждения и стяжка на отметке 4000 мм.

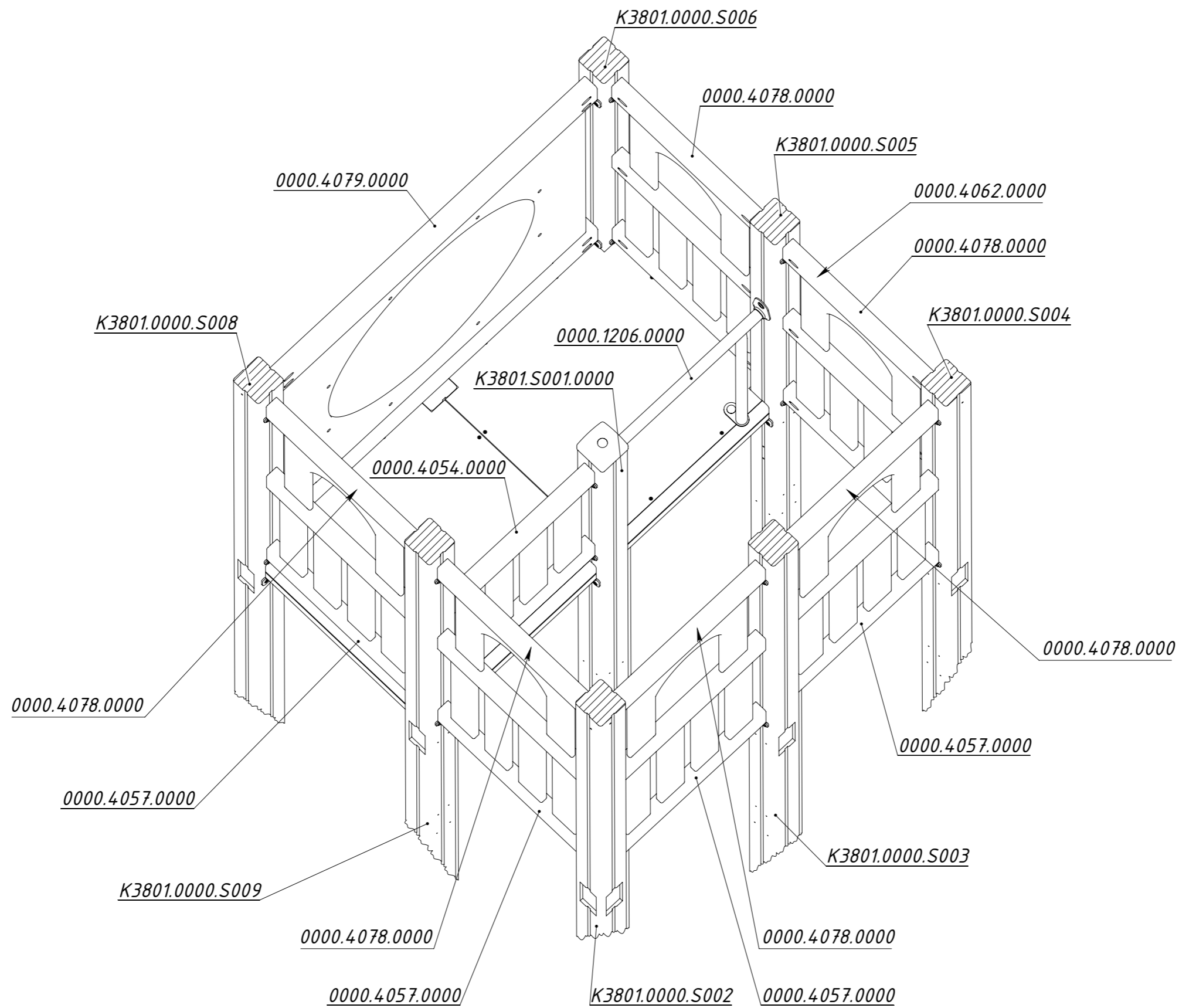


Рисунок 27

ШАГ 7. Сборка шестискатной крыши (крыша собирается на земле).

Установить фанеру на раму и закрепить.

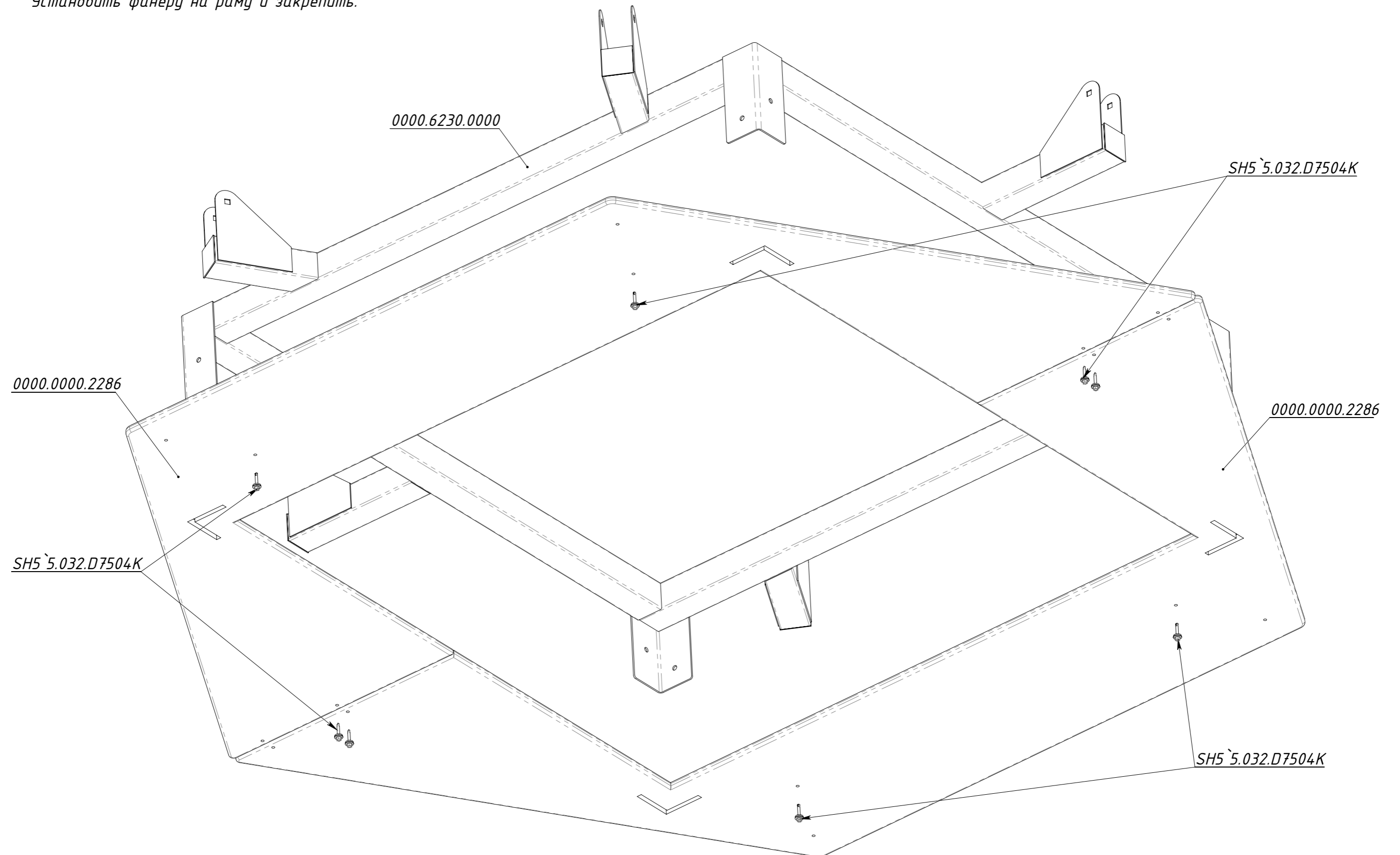


Рисунок 28

Закрепить балки к фанере винтами



Рисунок 30

Установить доски настила крыши.

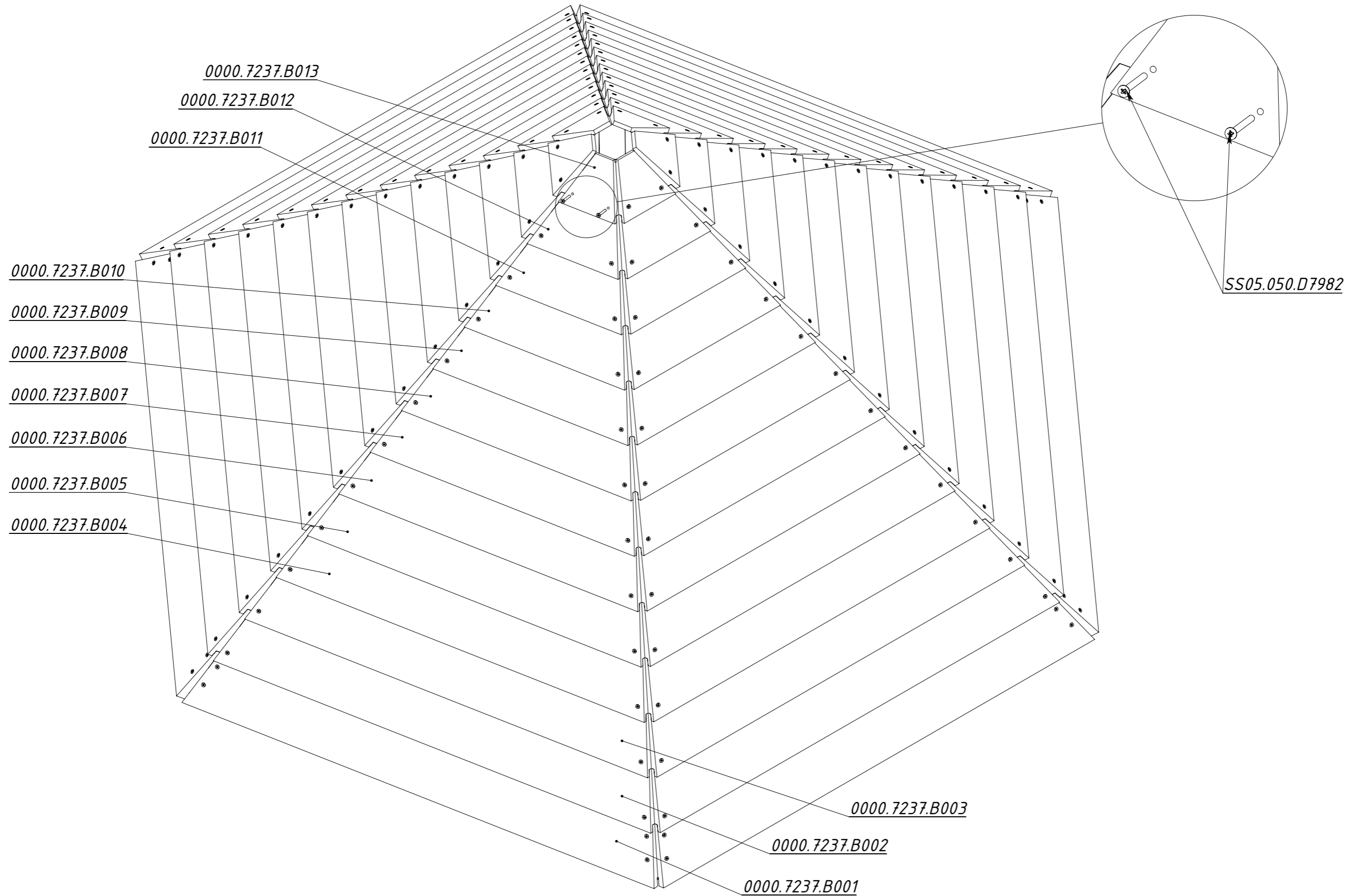


Рисунок 31

Установить нащельники и закрепить винтами.

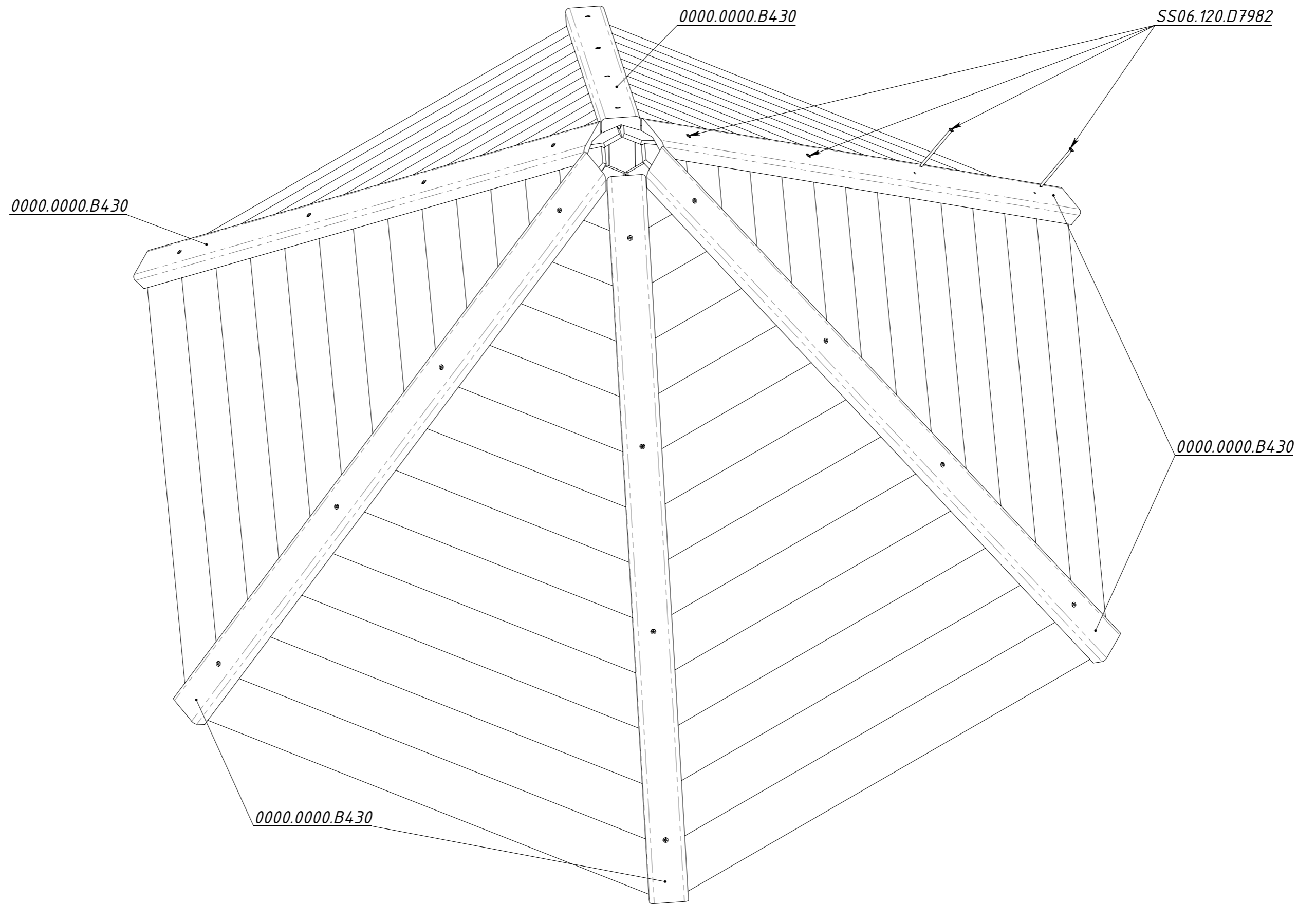


Рисунок 32

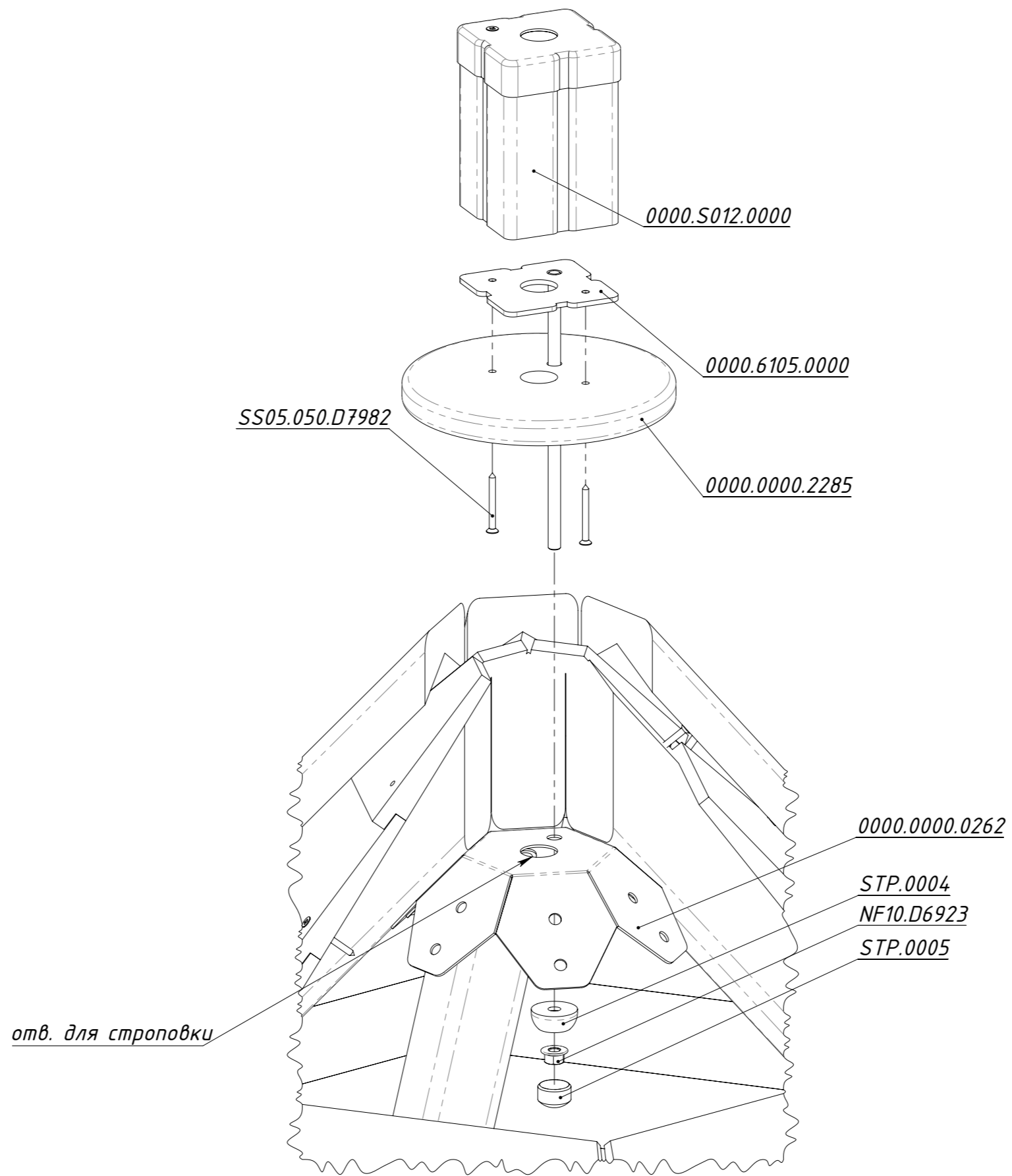


Рисунок 33

Установить крышу на стойки с помощью спецтехники.

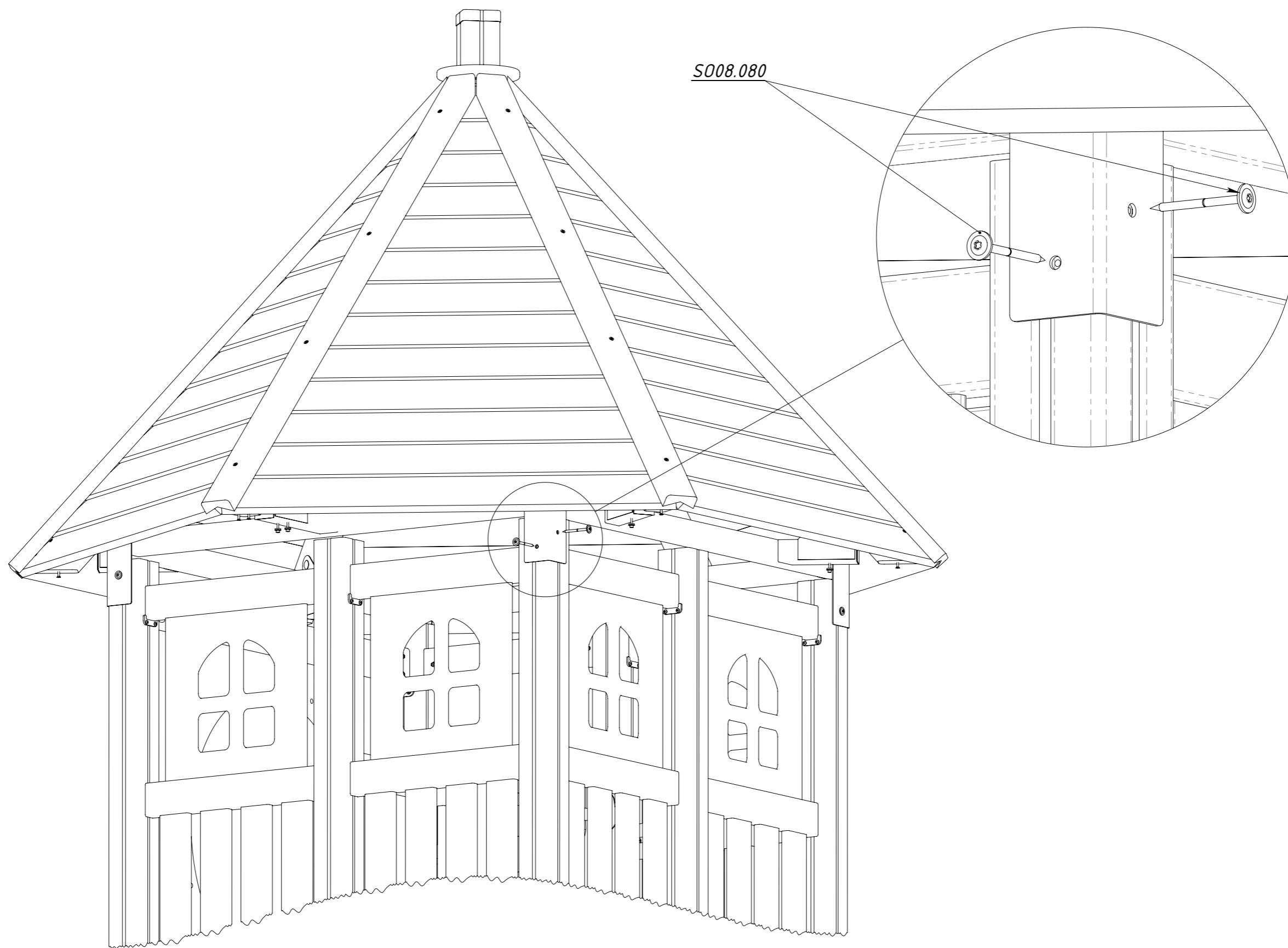
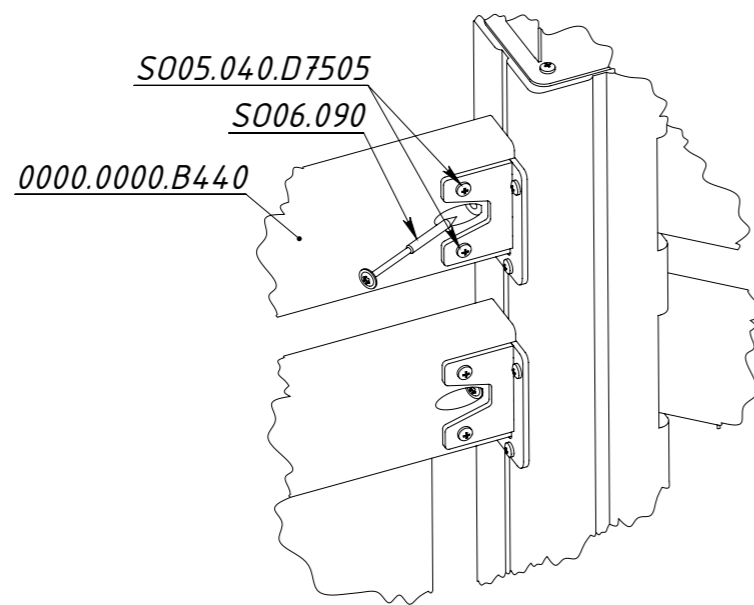


Рисунок 34

ШАГ 7. Сборка восьмискатной крыши (крыша собирается по месту).

Установить модули 0000.6231.0000 на указанные стойки.
Установить балки.



Схемы крепления 0000.0000.B440,
0000.0000.B441 и модуля
0000.6231.0000

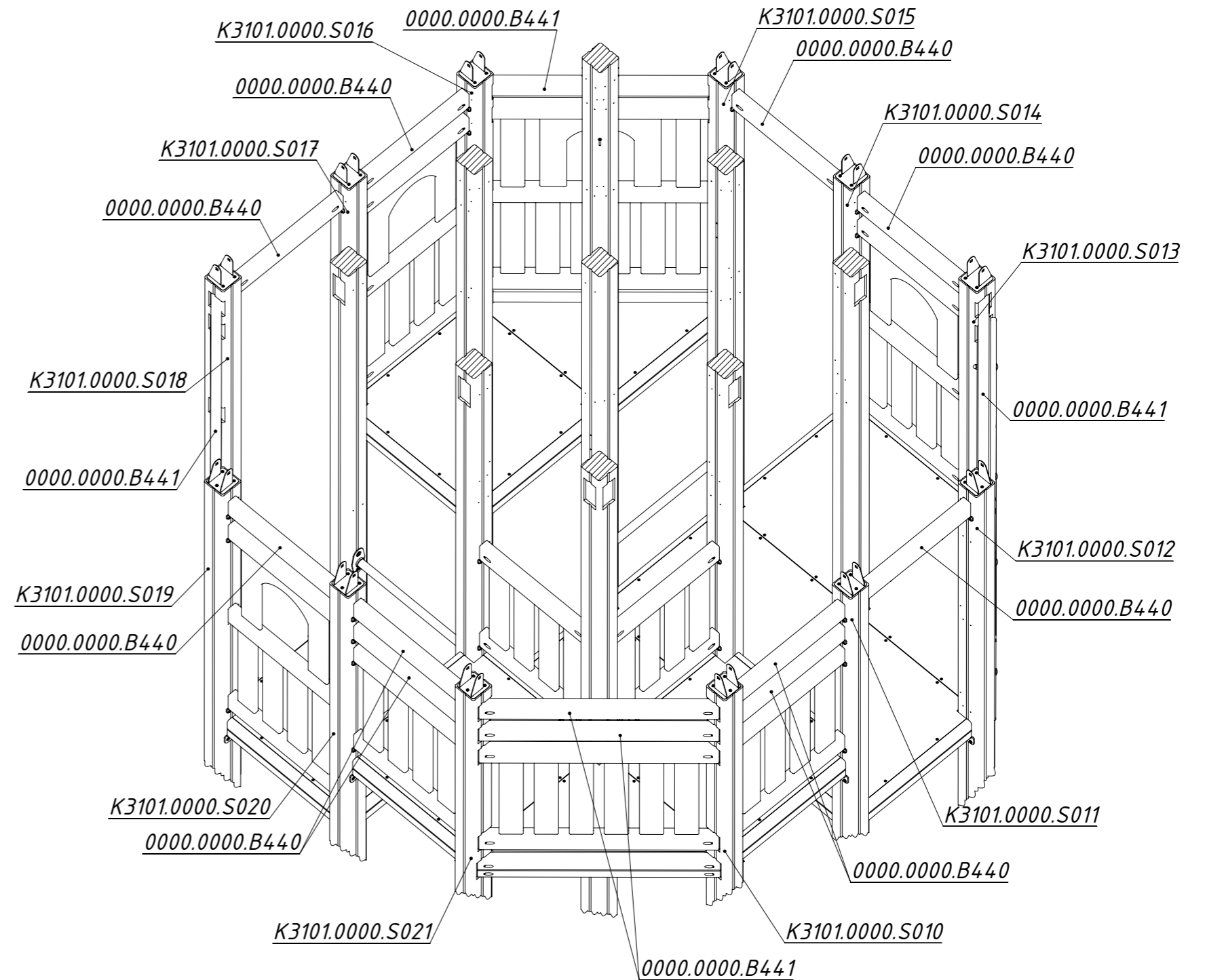
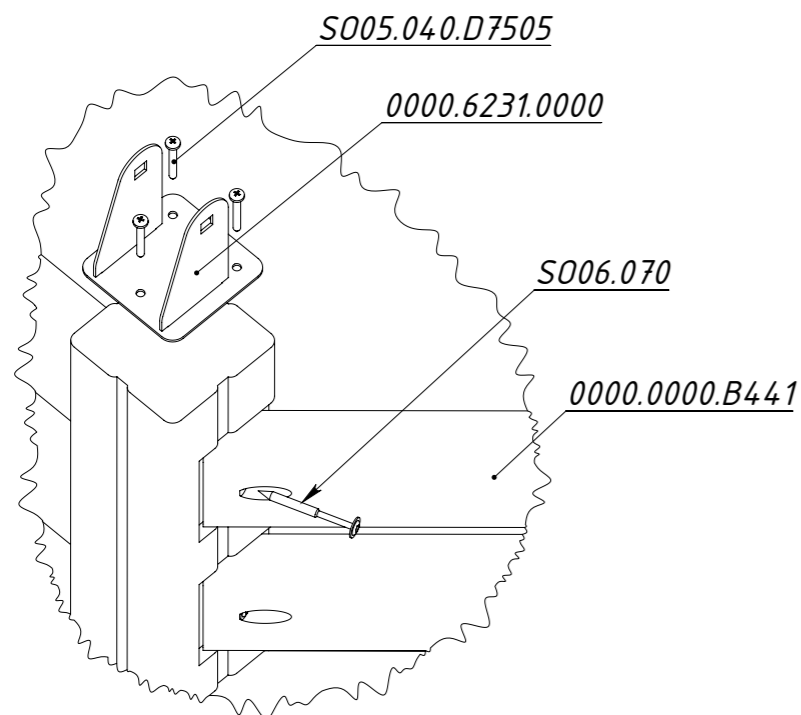


Рисунок 35

Установить фанеру и балки.

Схемы крепления балок

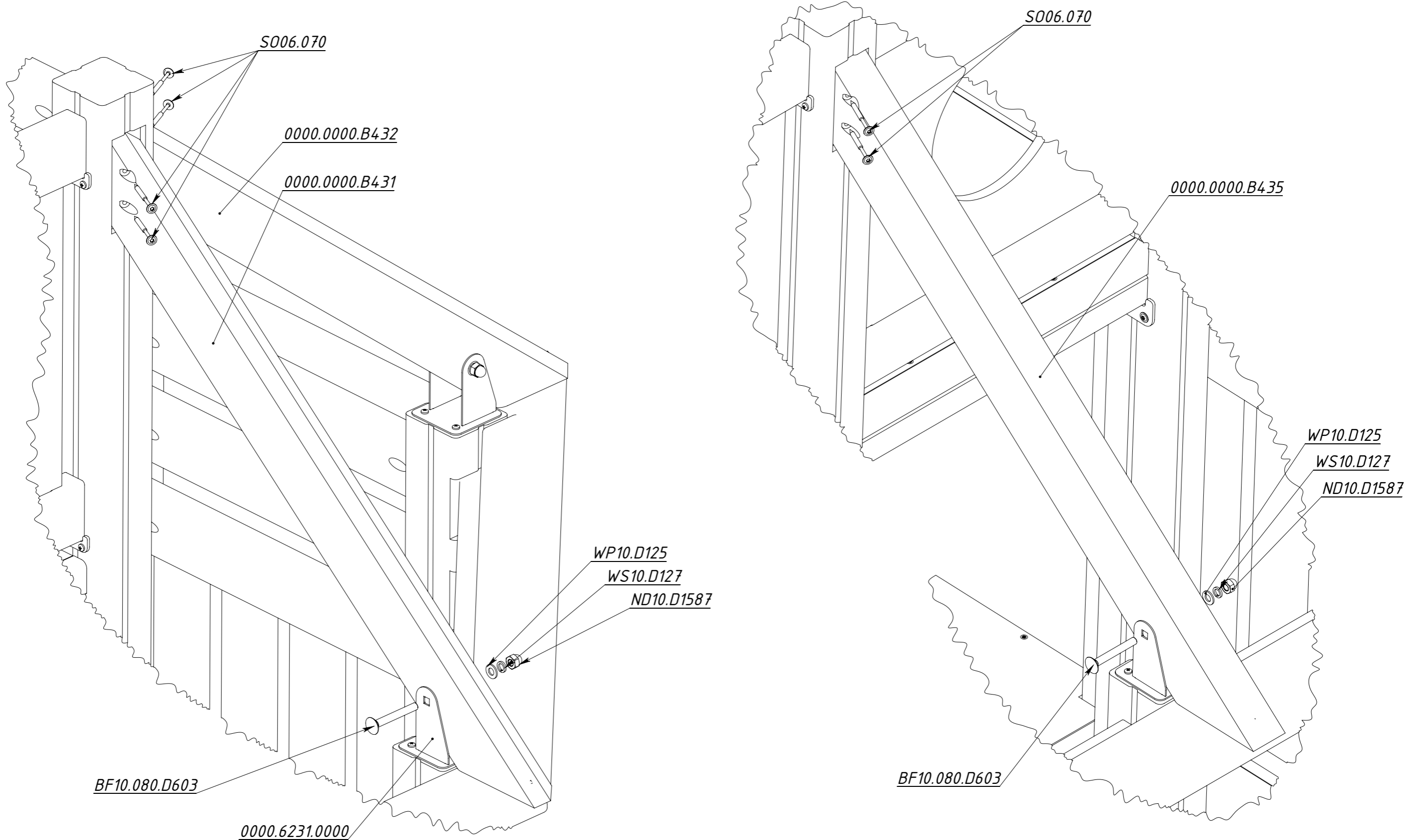


Рисунок 36

Схема крепления фанеры

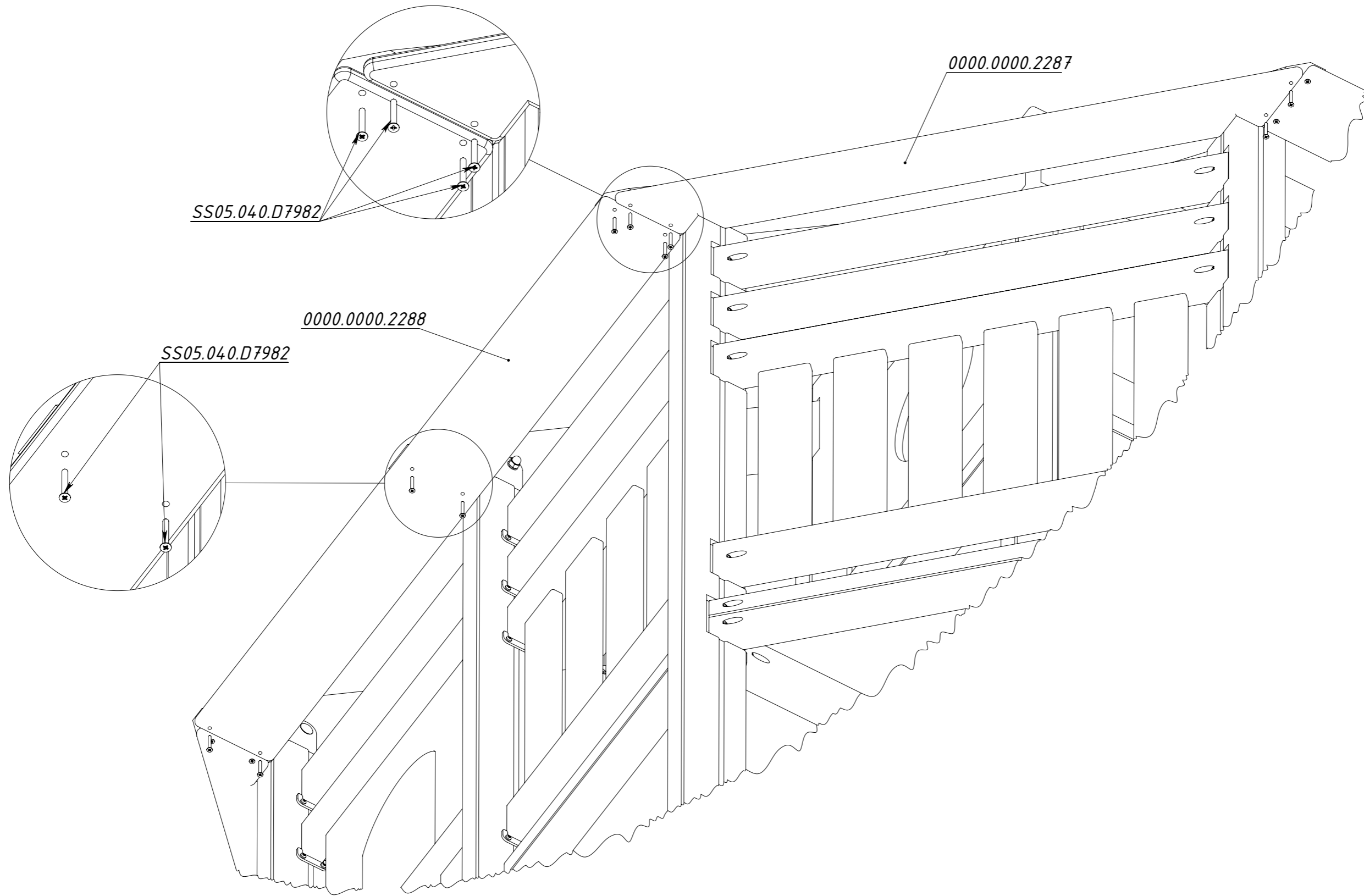


Рисунок 37

Установить фанеру и балки.

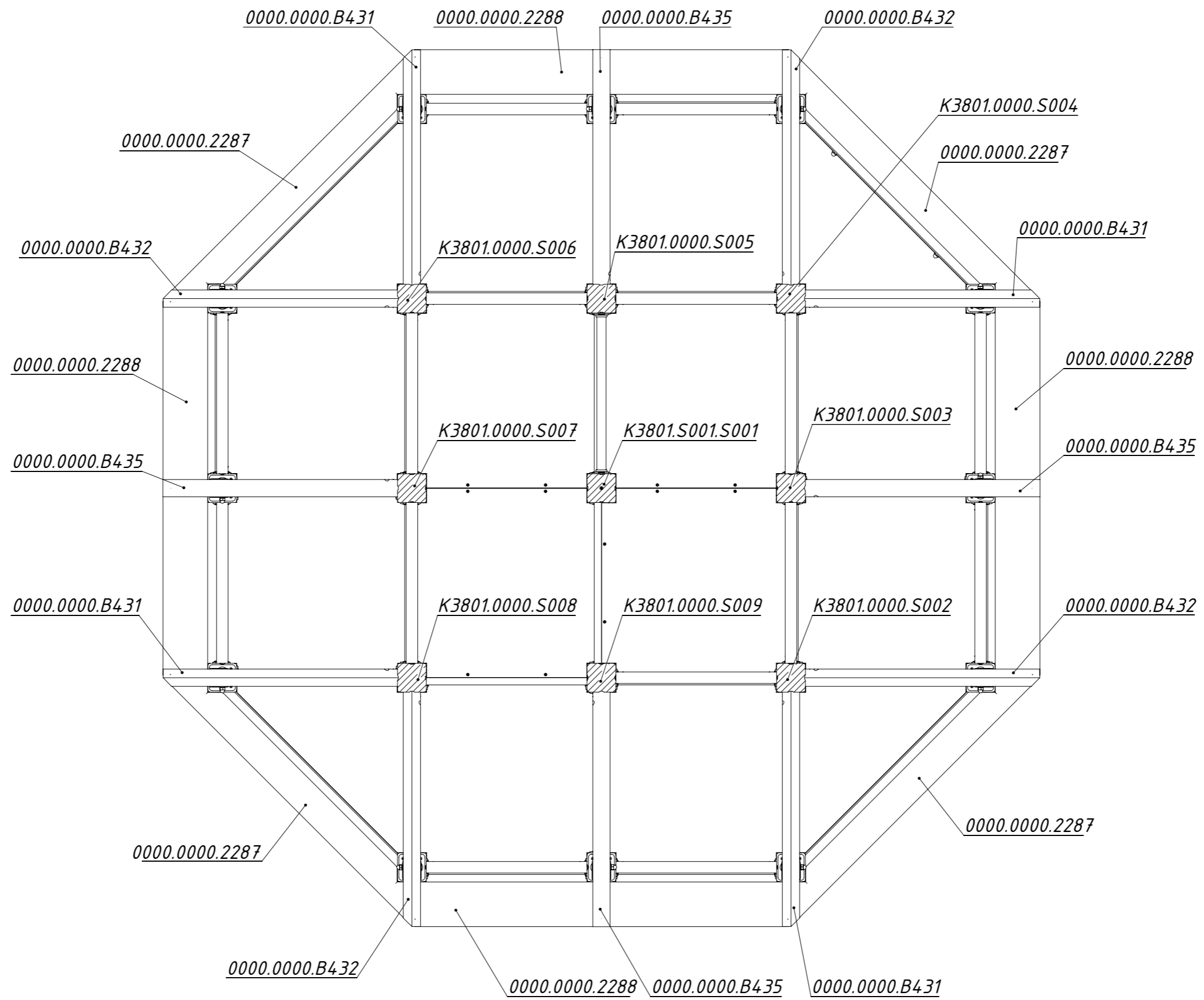


Рисунок 38

Установить доски настила крыши.

Настил крыши начинать с 0000.7239.B001 отпустив ниже балки 0000.0000.B435 на 21 мм.
0000.7239.B001 и 0000.0000.2288 должны быть на одном уровне.

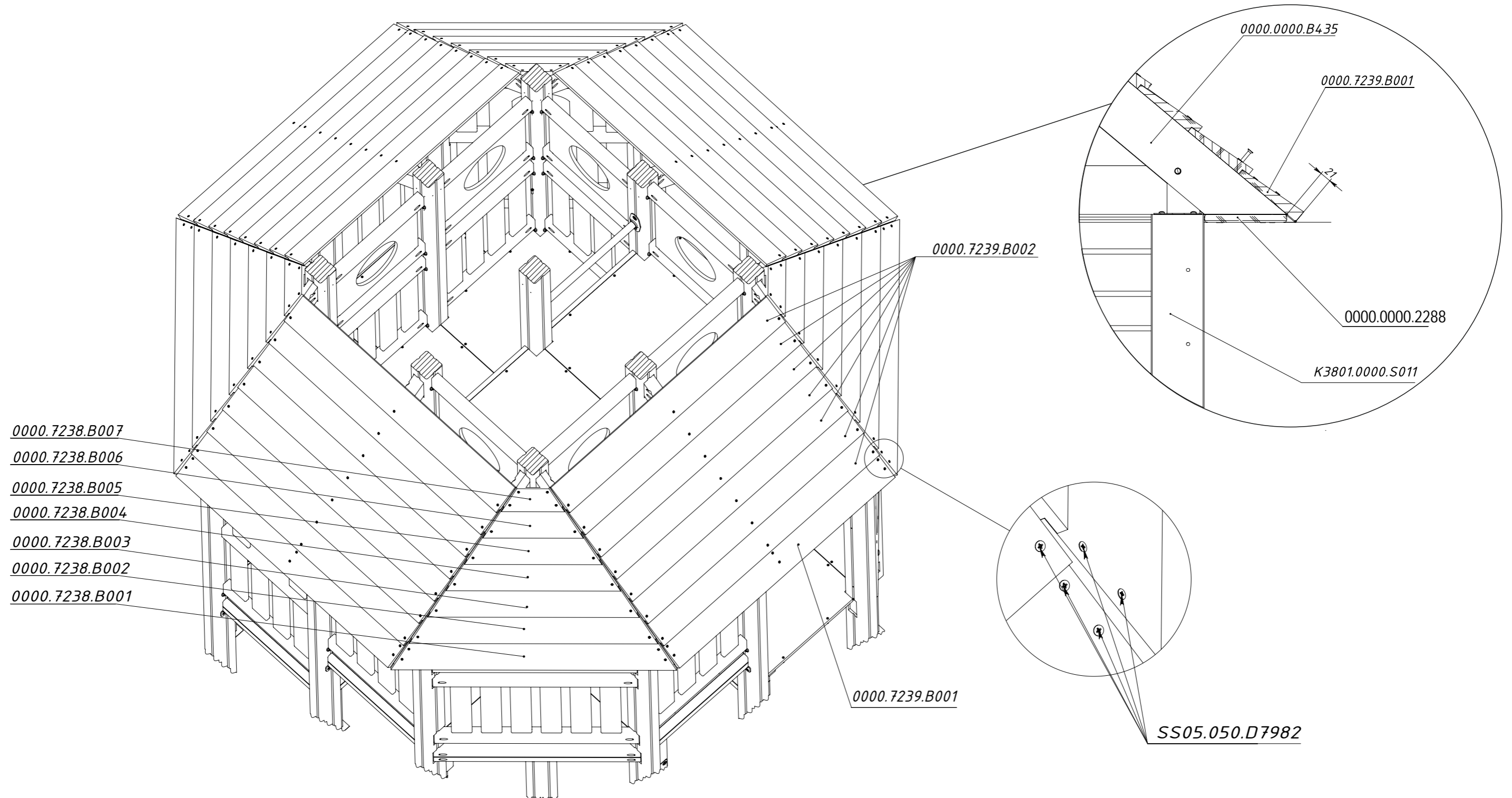


Рисунок 39

ШАГ 9. Установка горок.

Крепление стартового сегмента к фанере

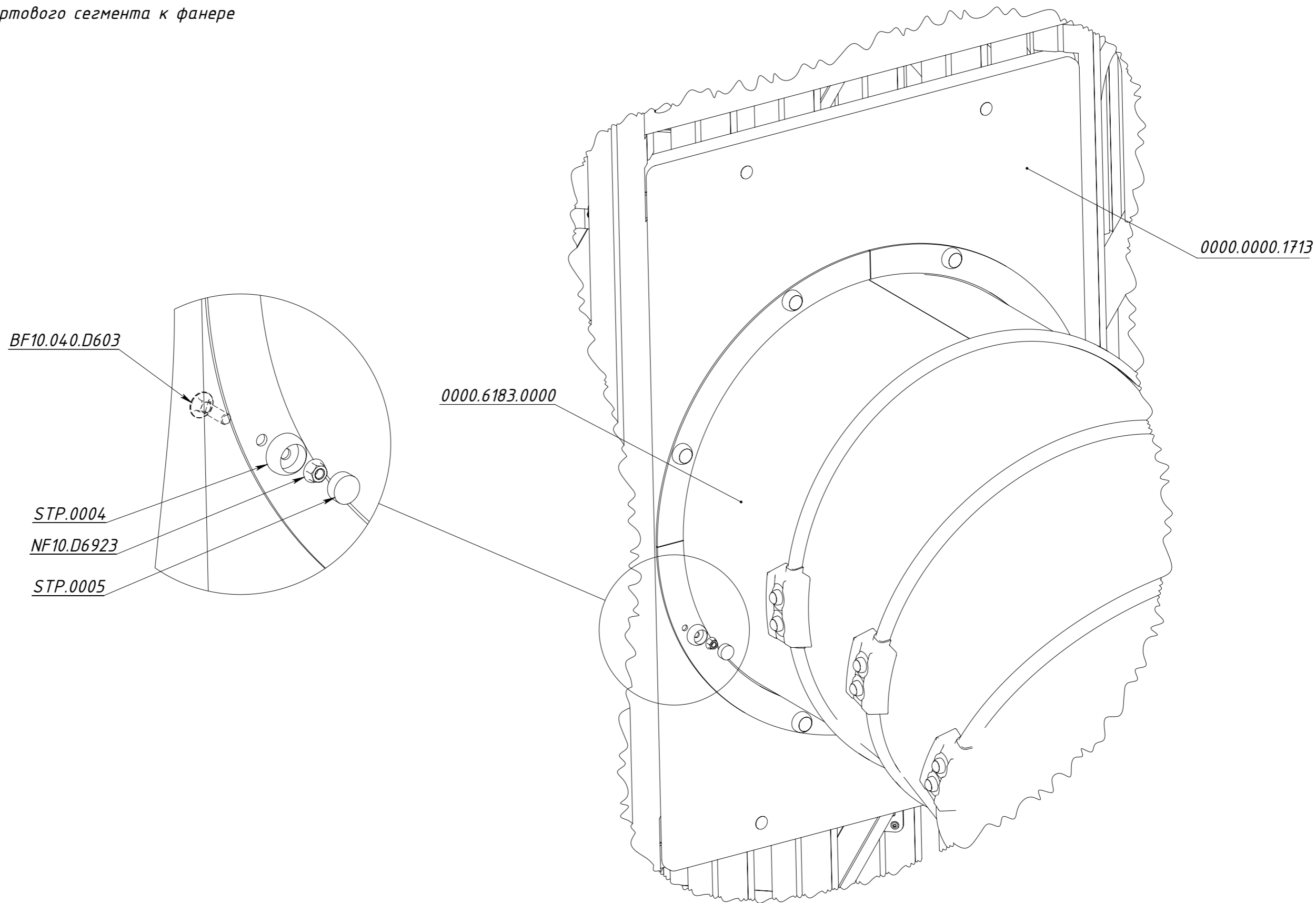


Рисунок 40

*Сборка производится шов к шву

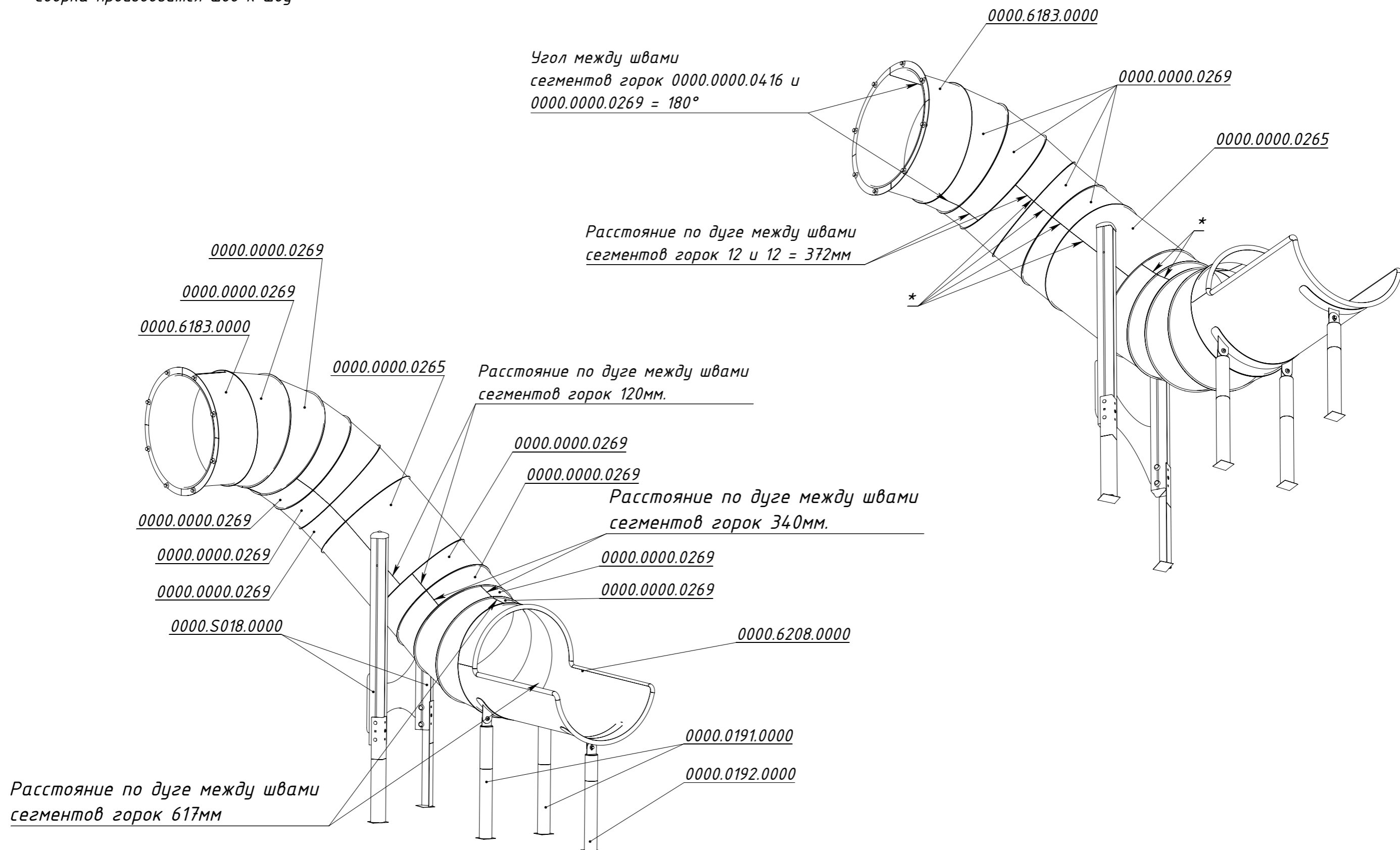
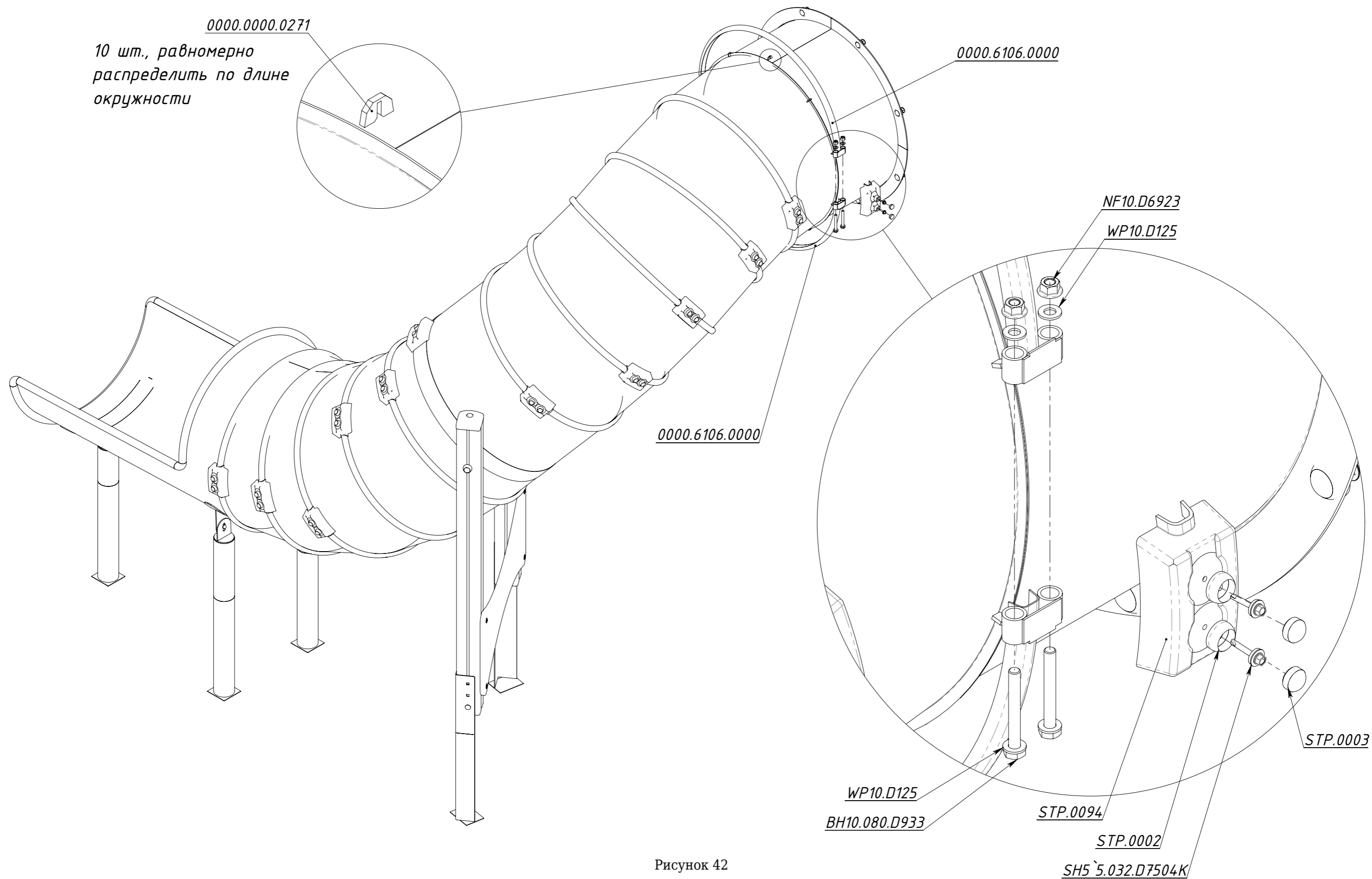


Рисунок 41



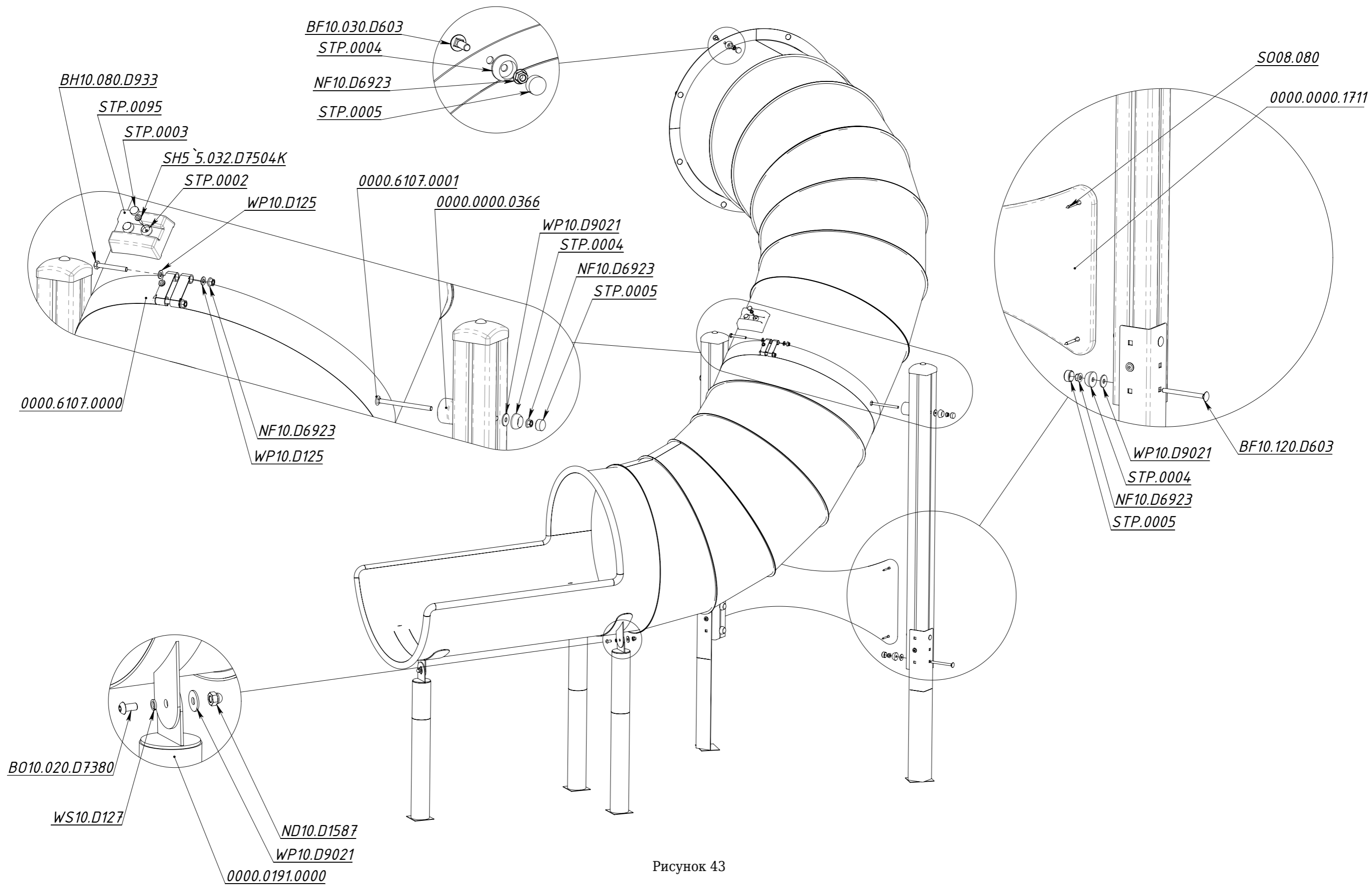


Рисунок 43

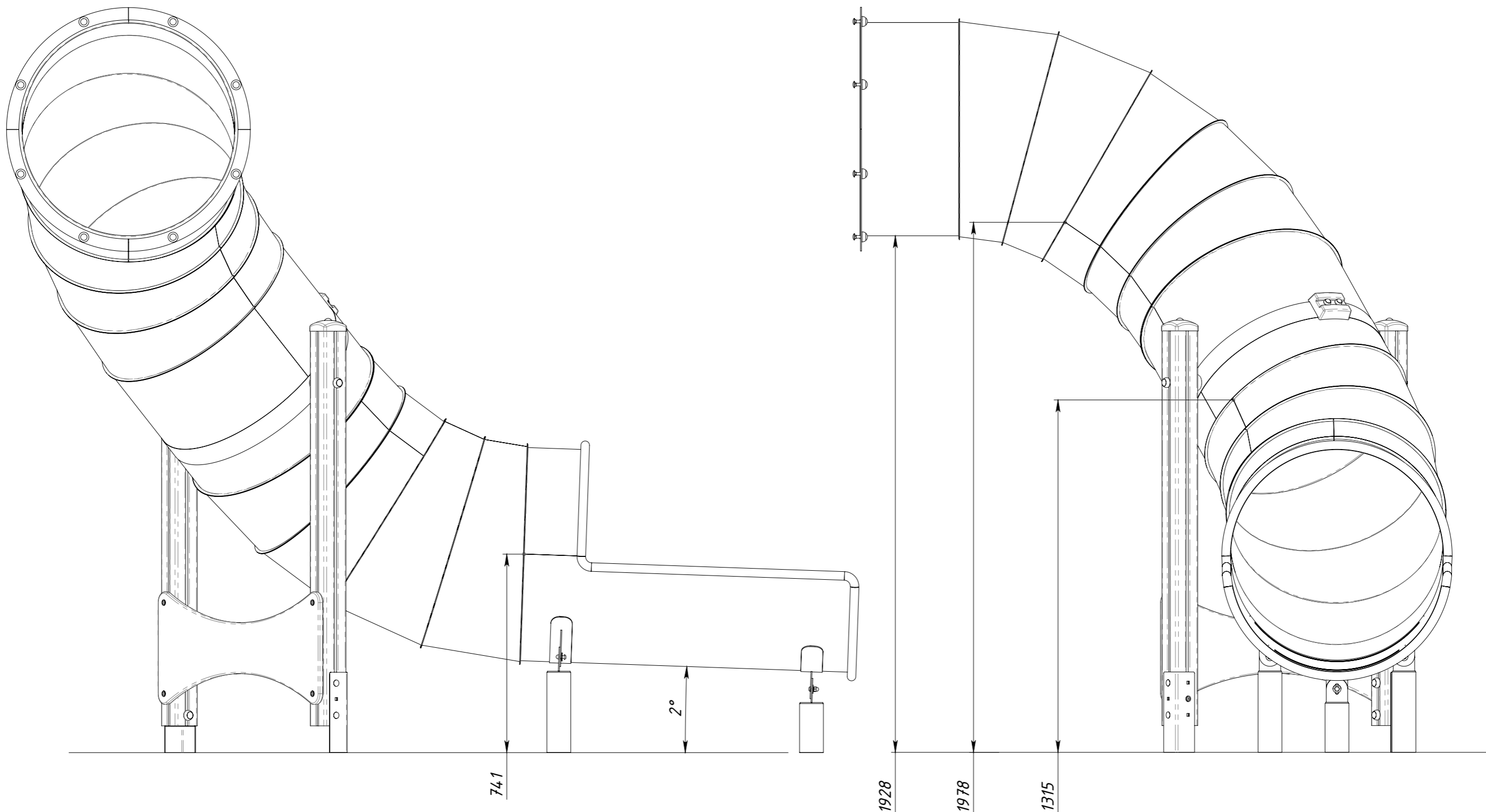


Рисунок 44

Крепление стартового сегмента к фанере

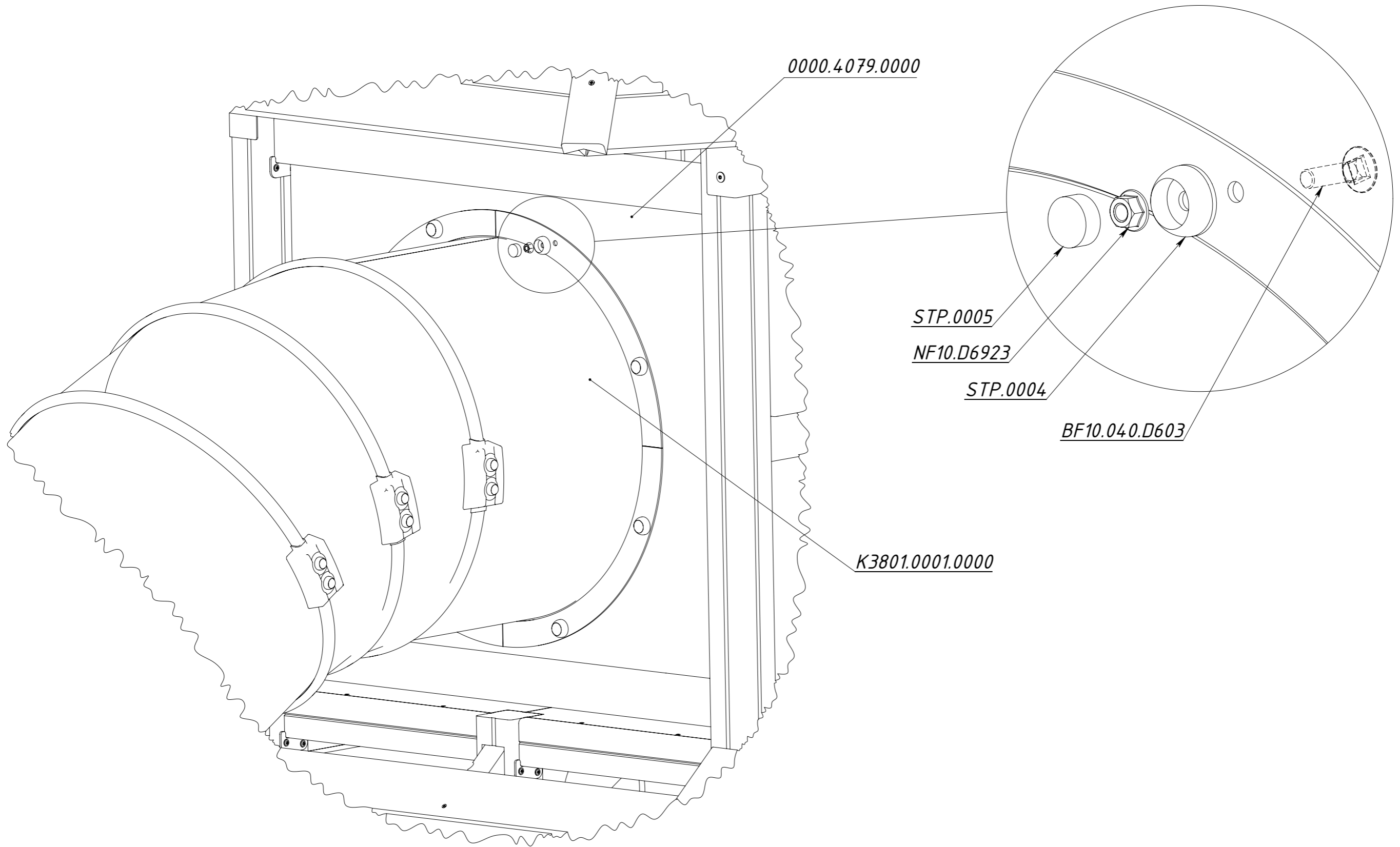


Рисунок 45

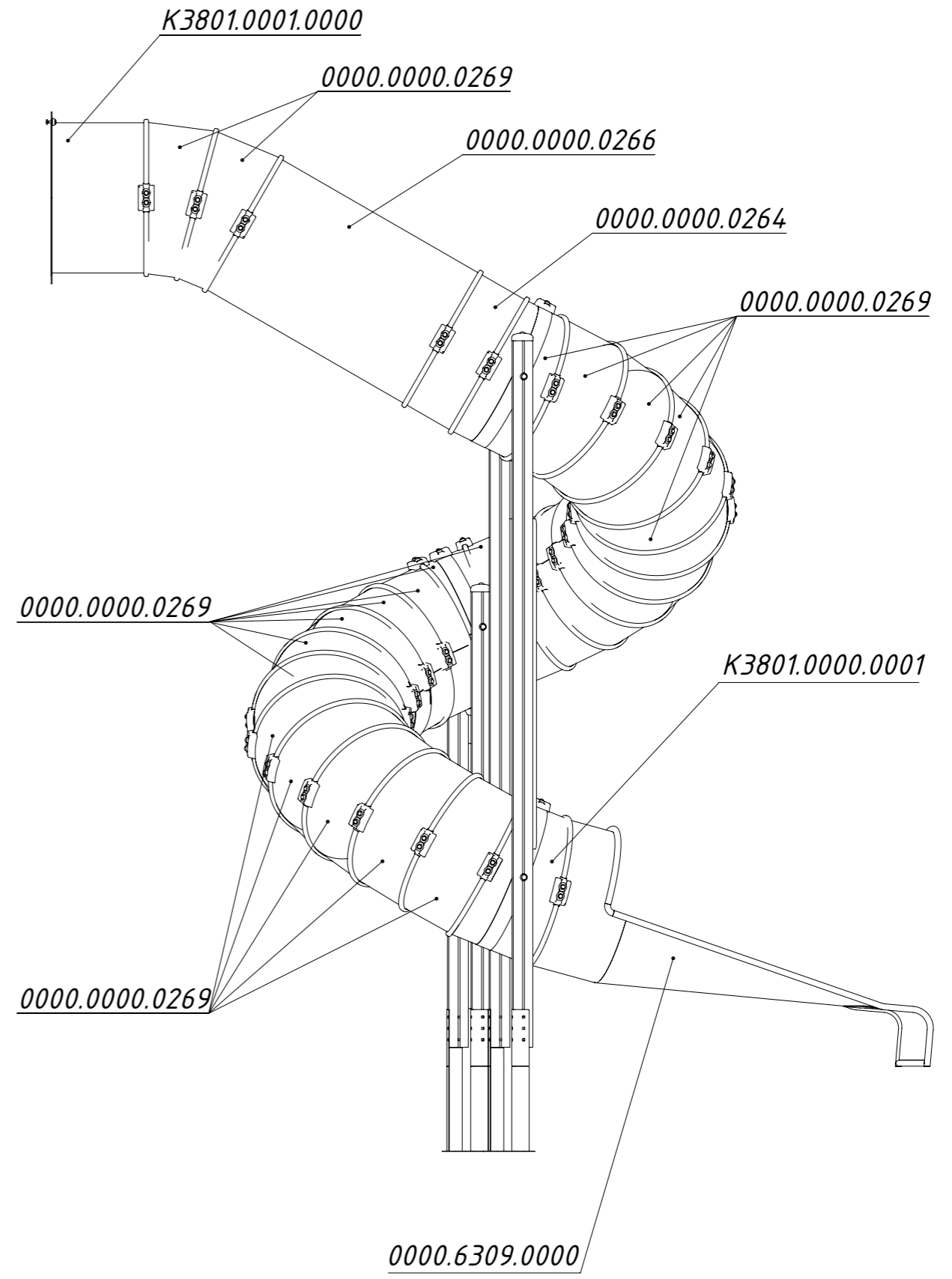
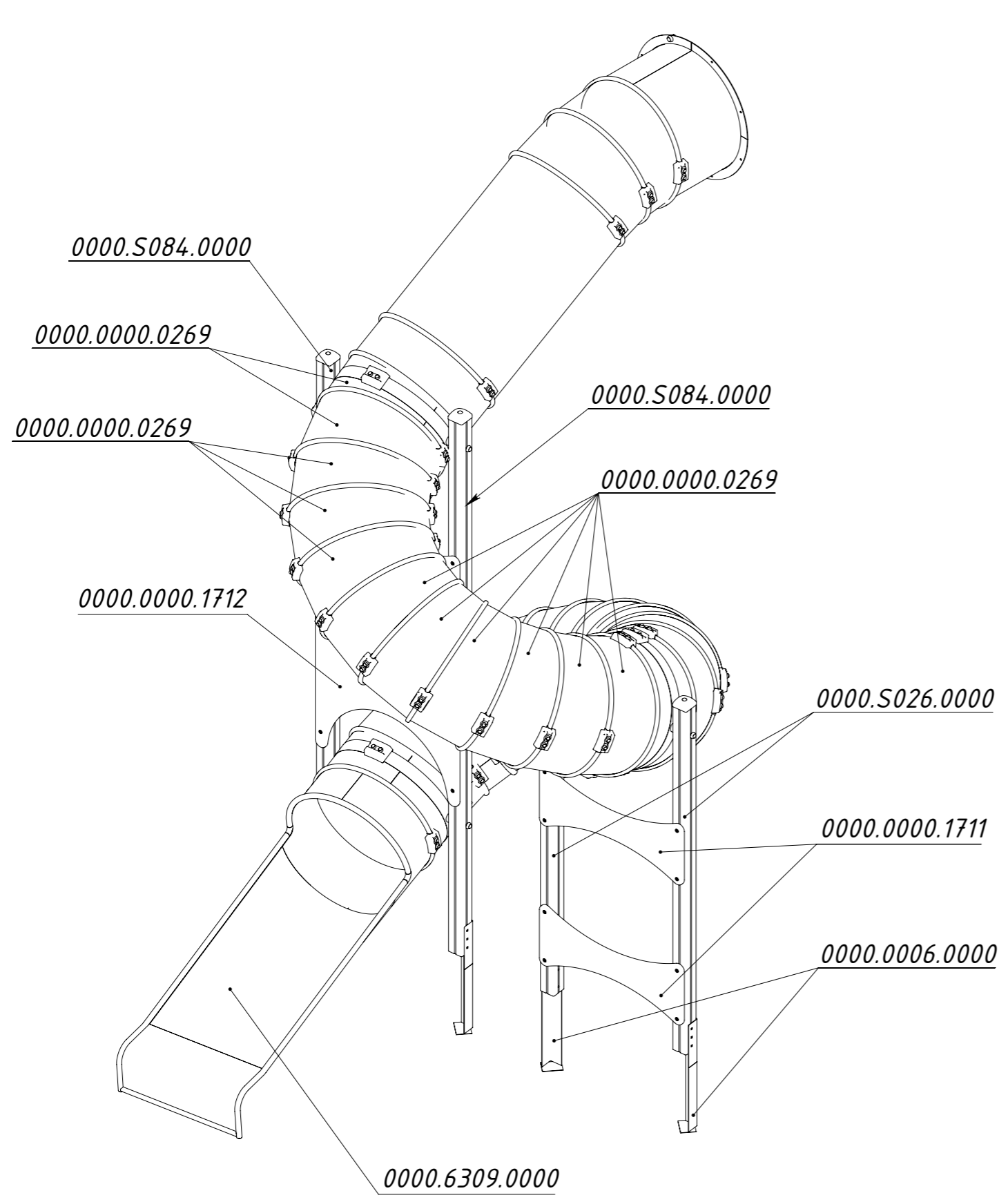


Рисунок 46

Схема соединения сегментов хомутами

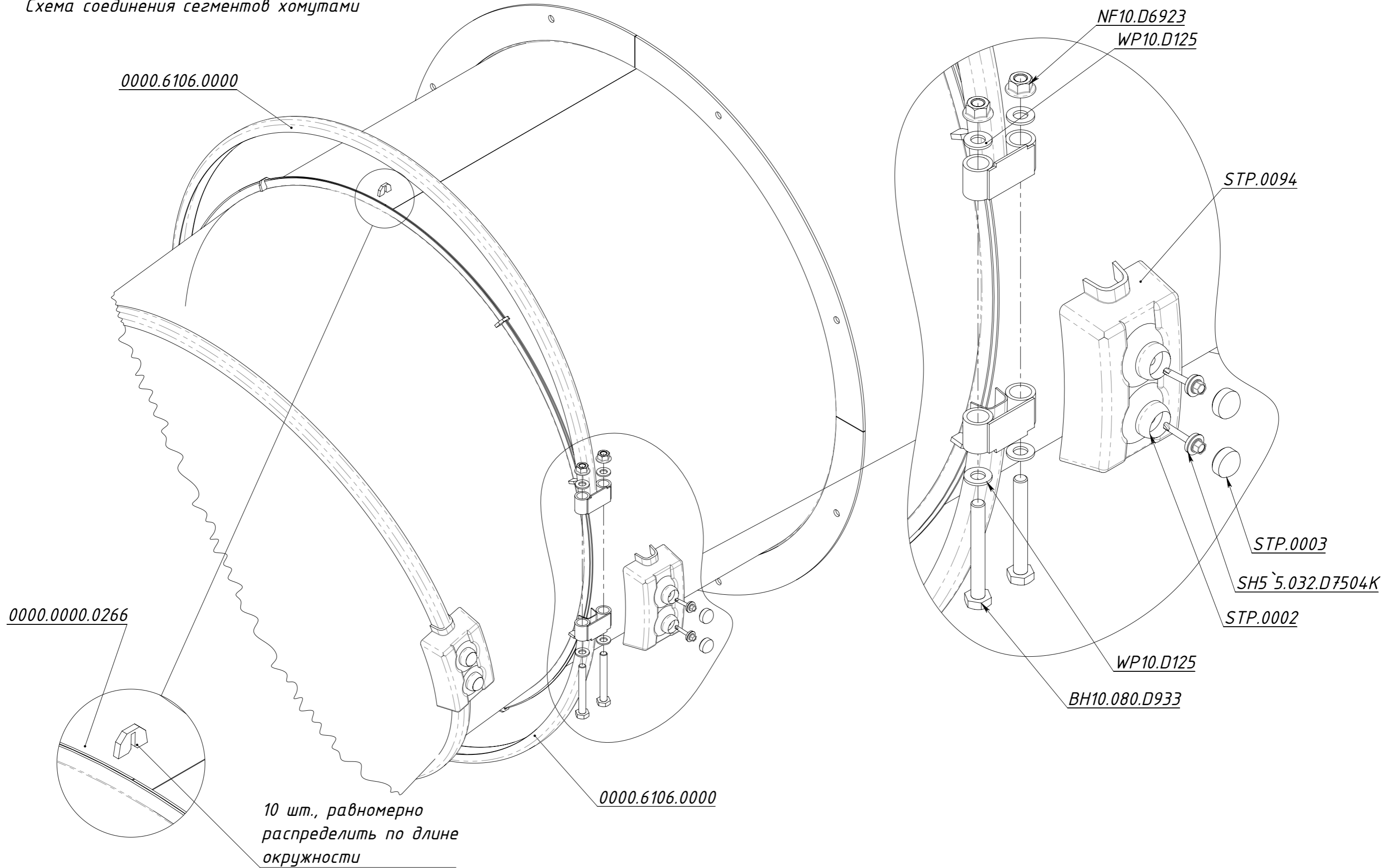


Рисунок 47

Схема соединения стоек

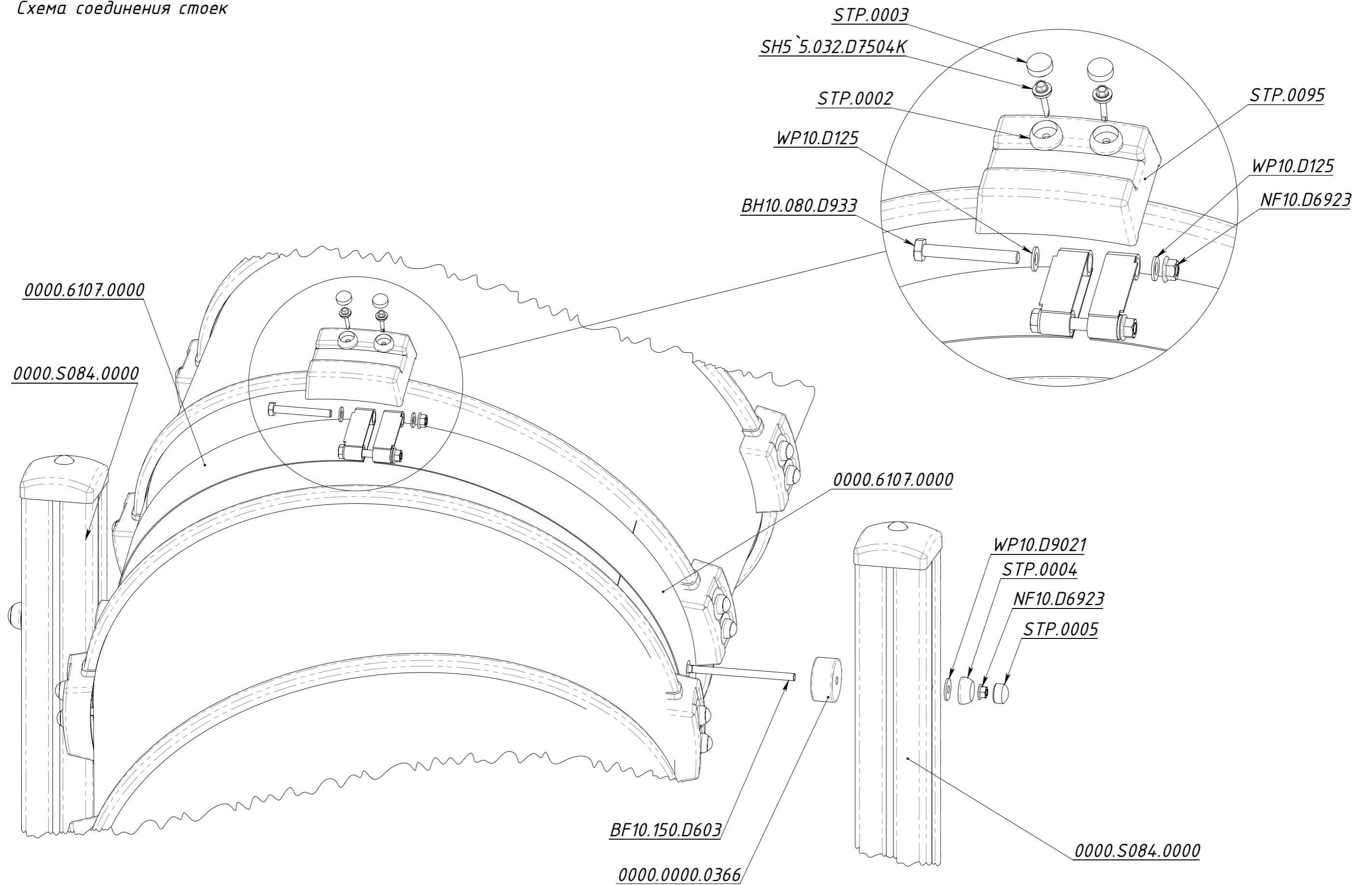
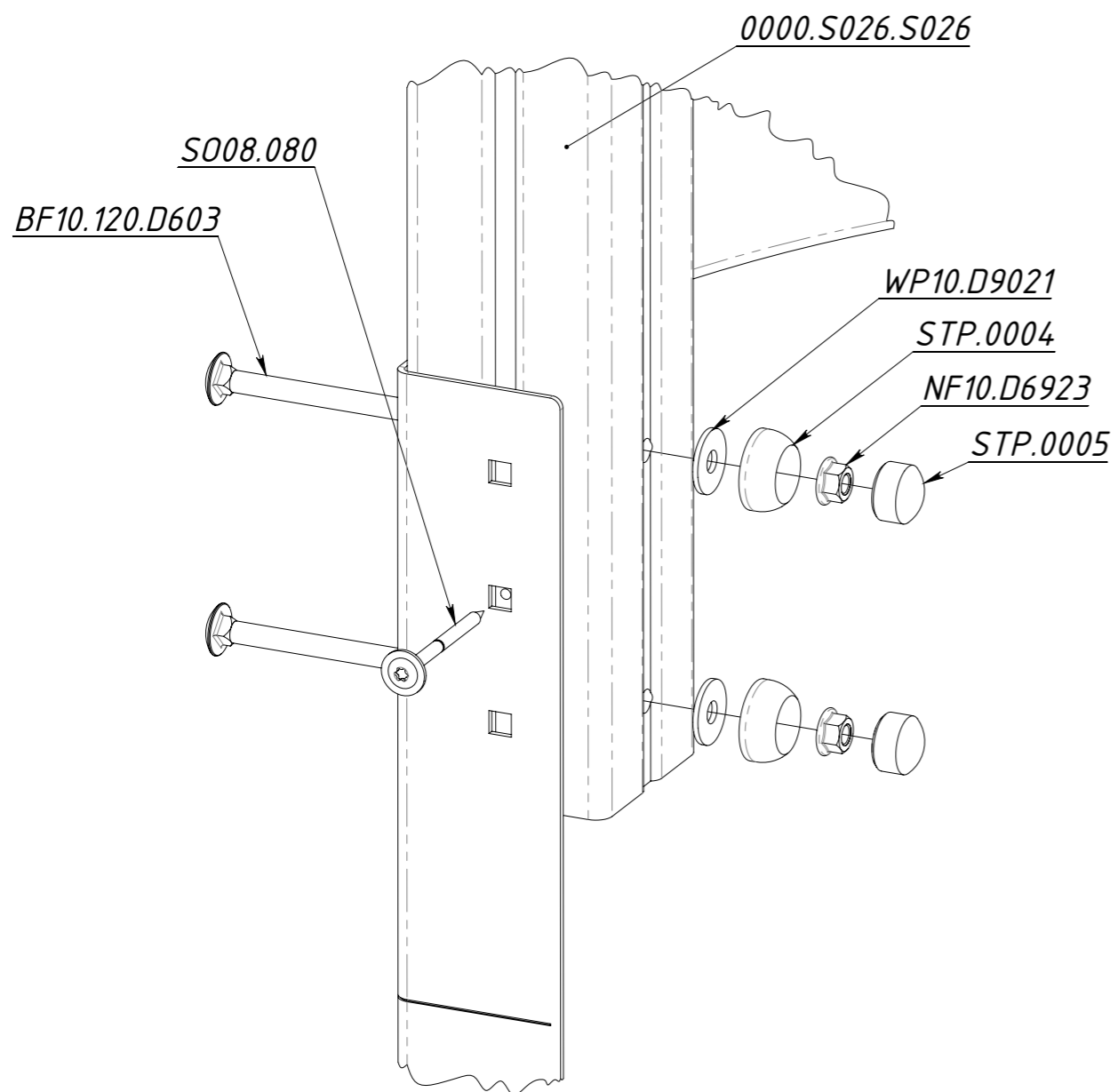


Рисунок 48

Соединение вкопок



Соединение сегмента окончания со вкопками

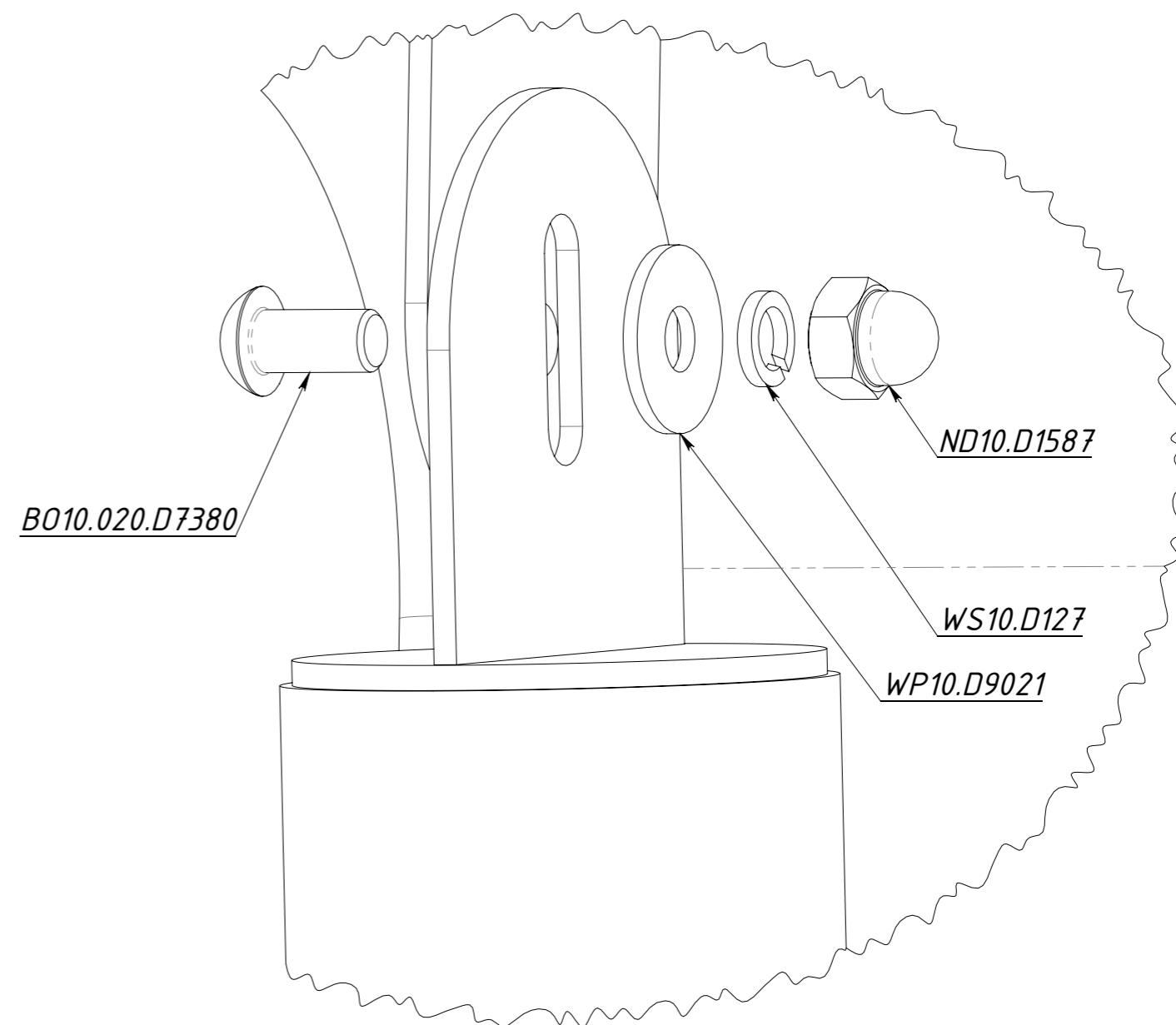


Рисунок 49

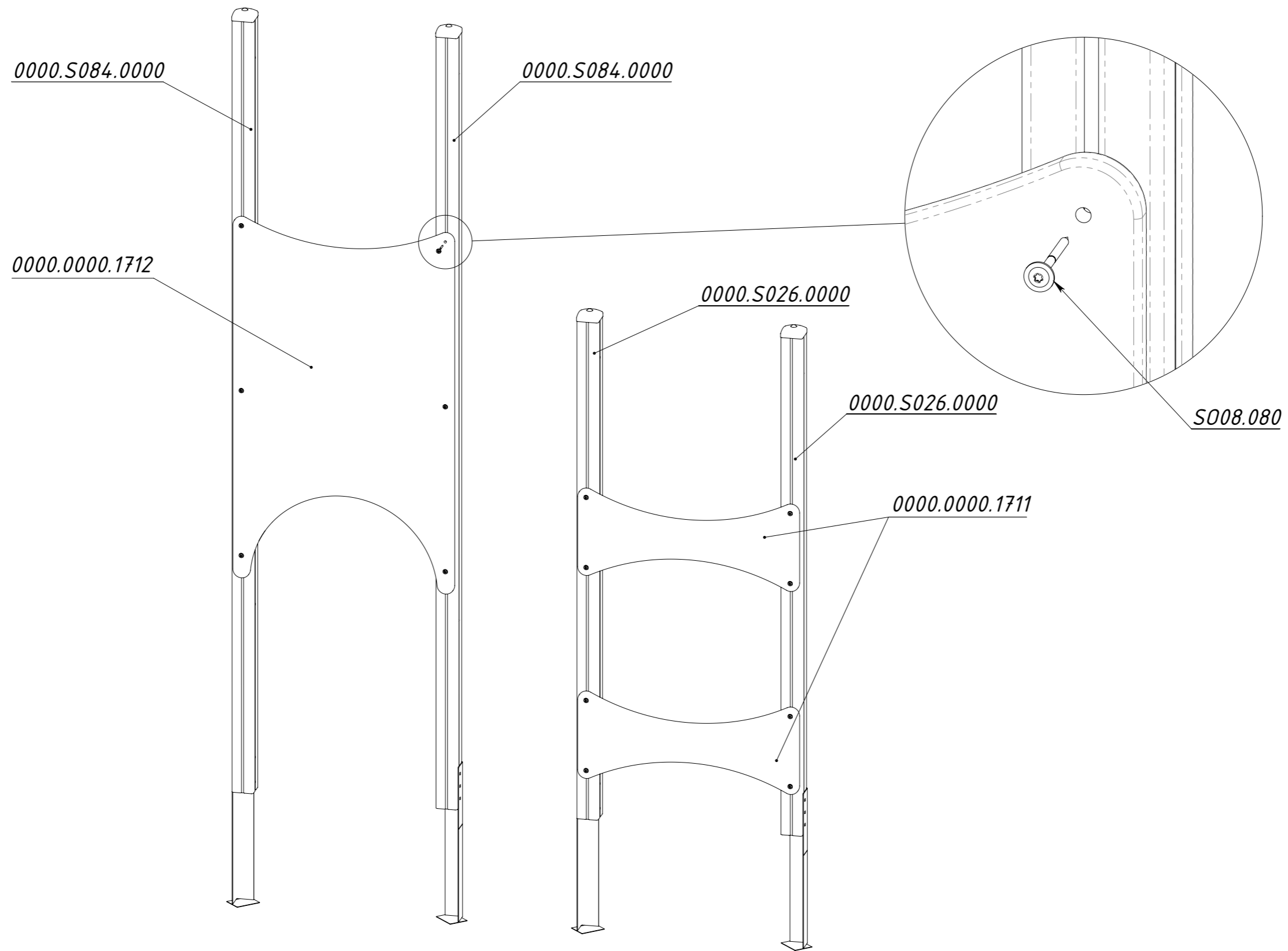


Рисунок 50

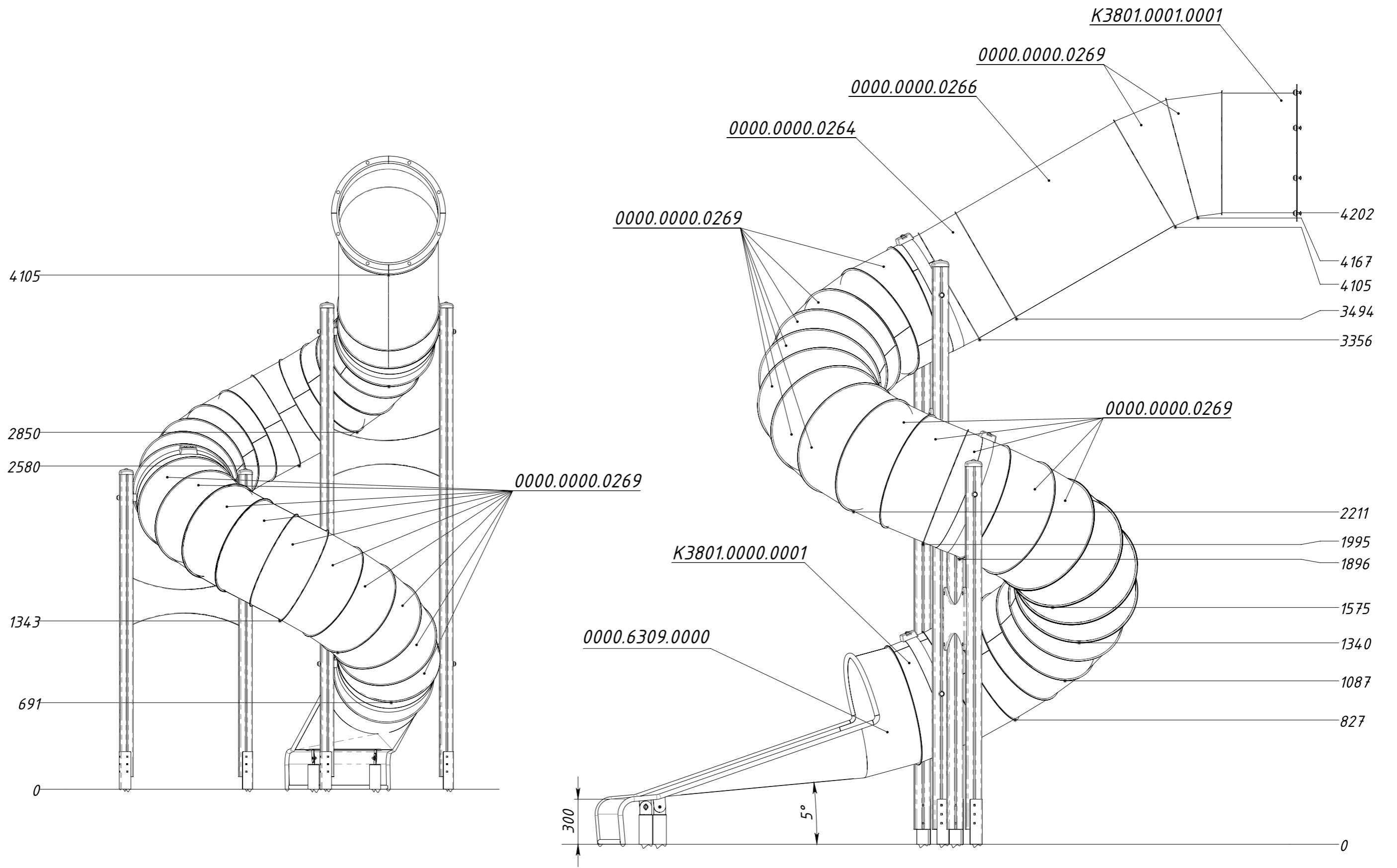


Рисунок 51

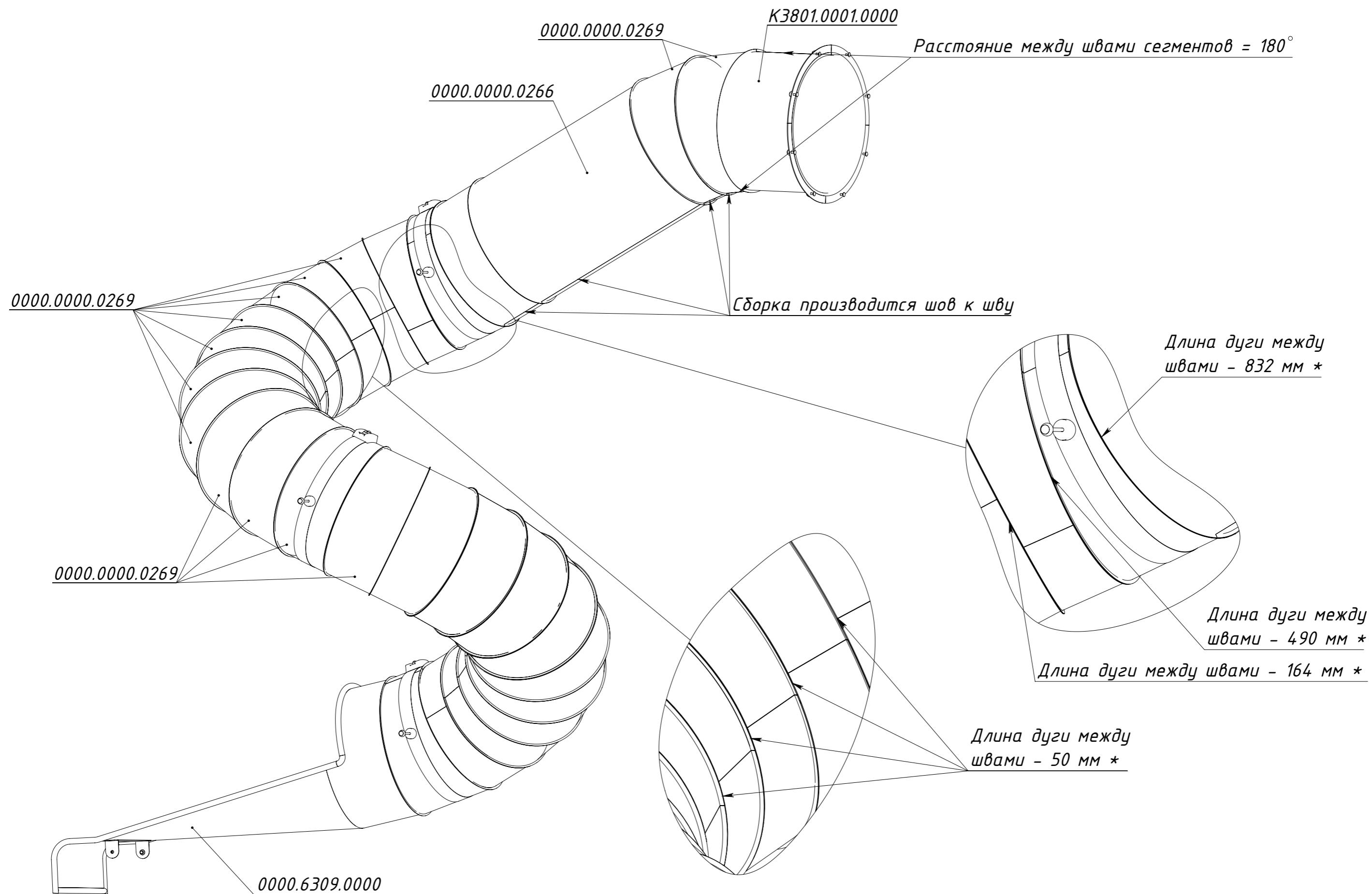


Рисунок 52

* - Размер для справок

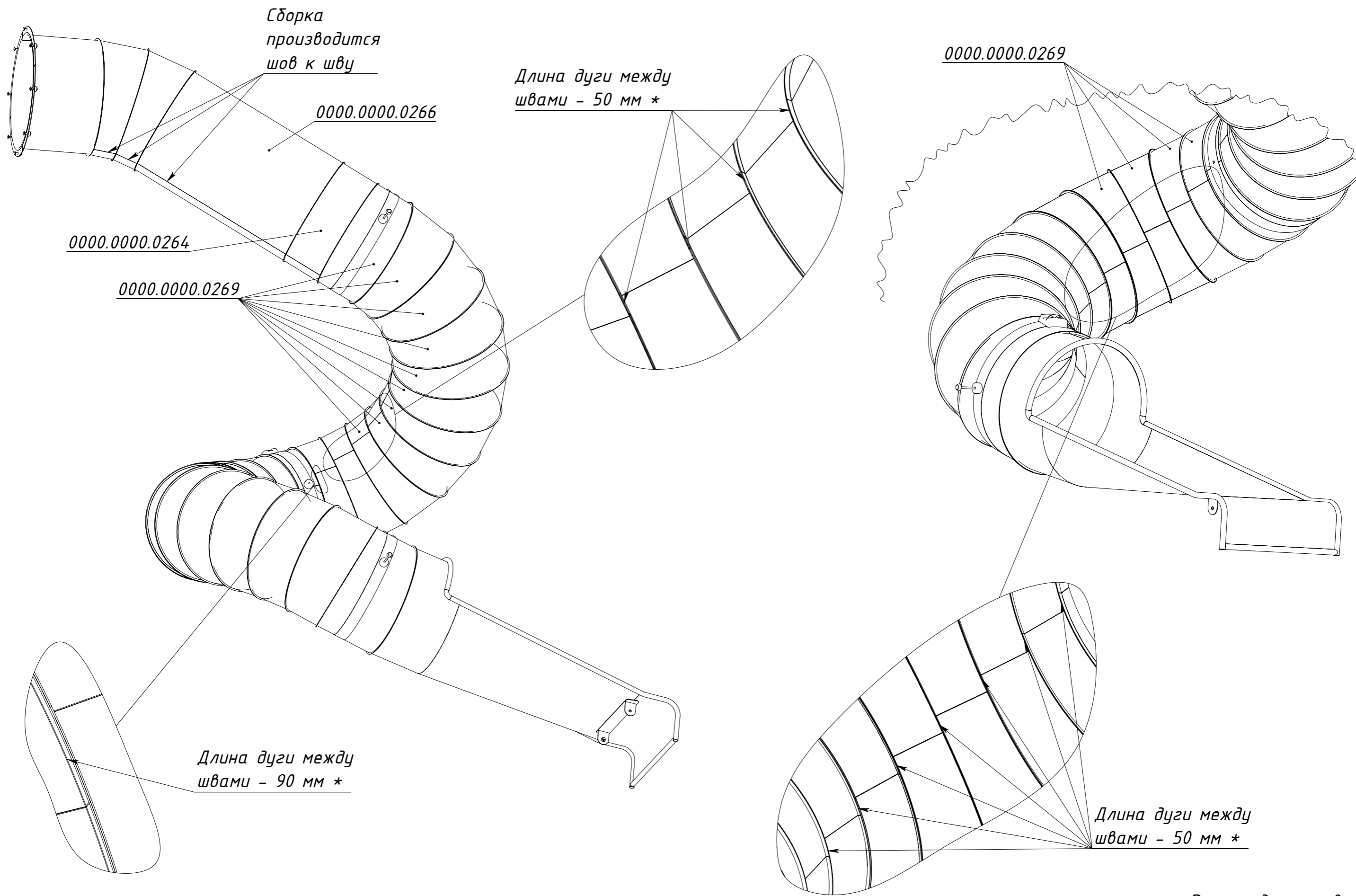


Рисунок 53

* - Размер для справок

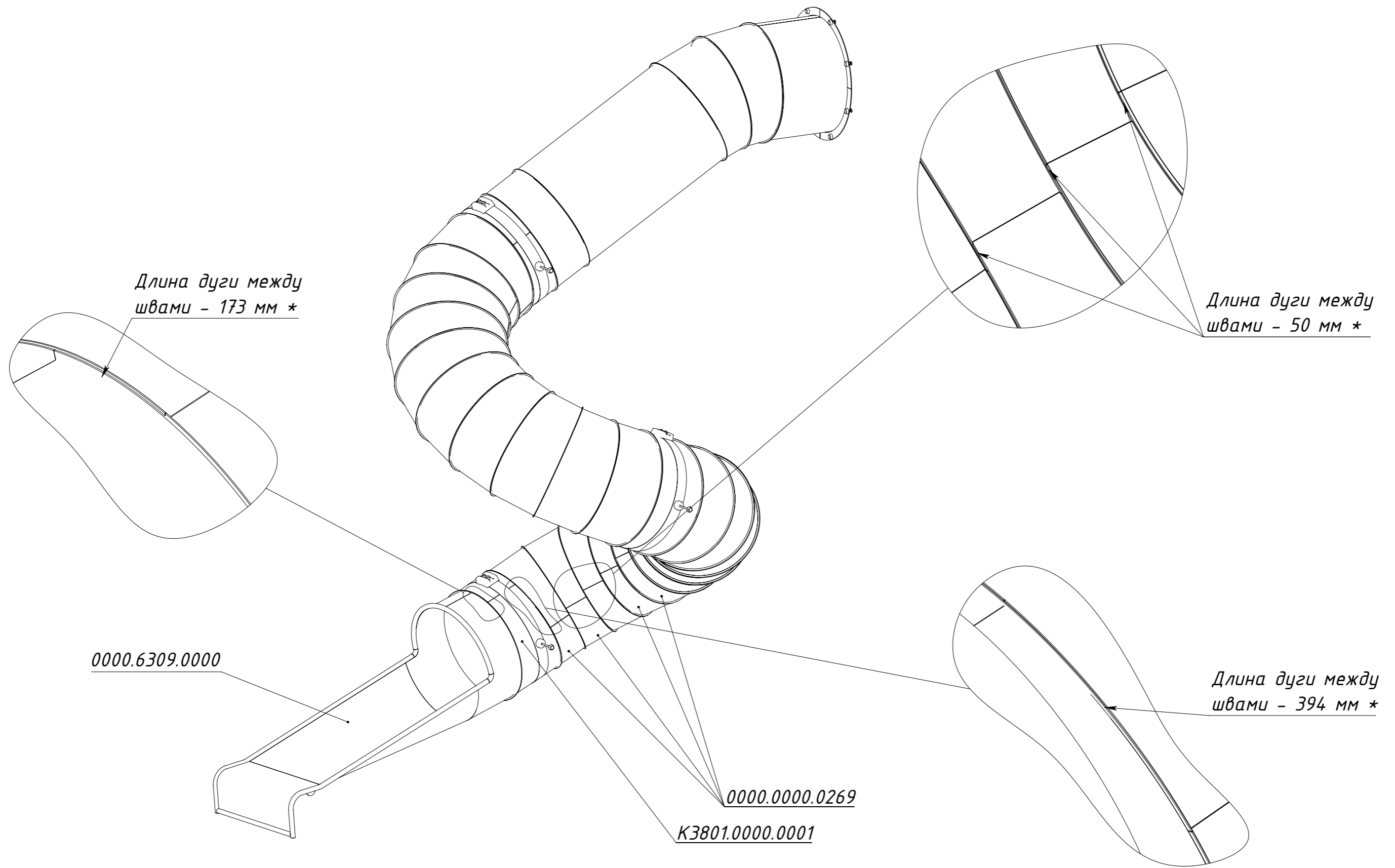


Рисунок 54

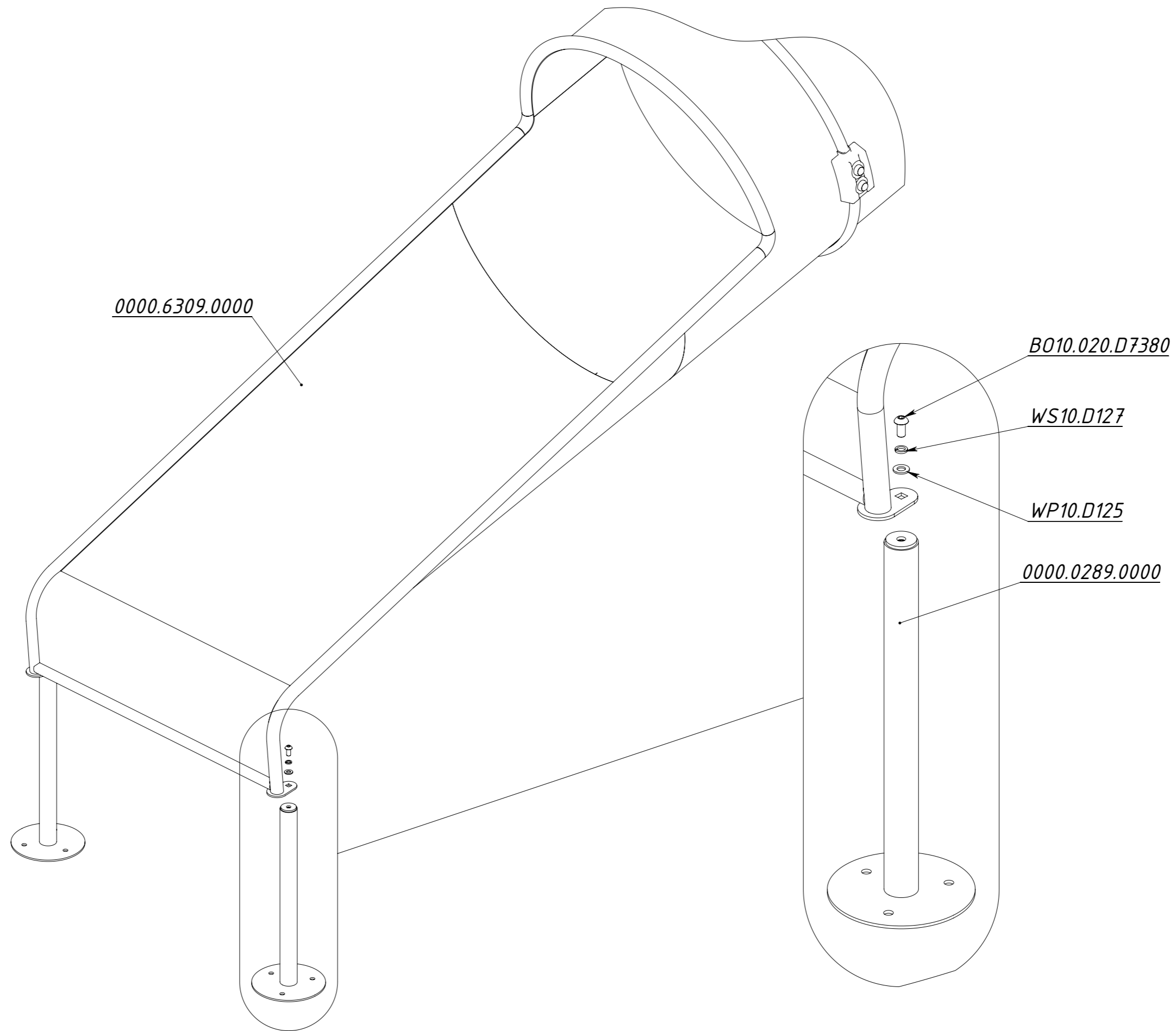


Рисунок 55

Часть крыши условно не показана

СЕЧЕНИЕ 2-2

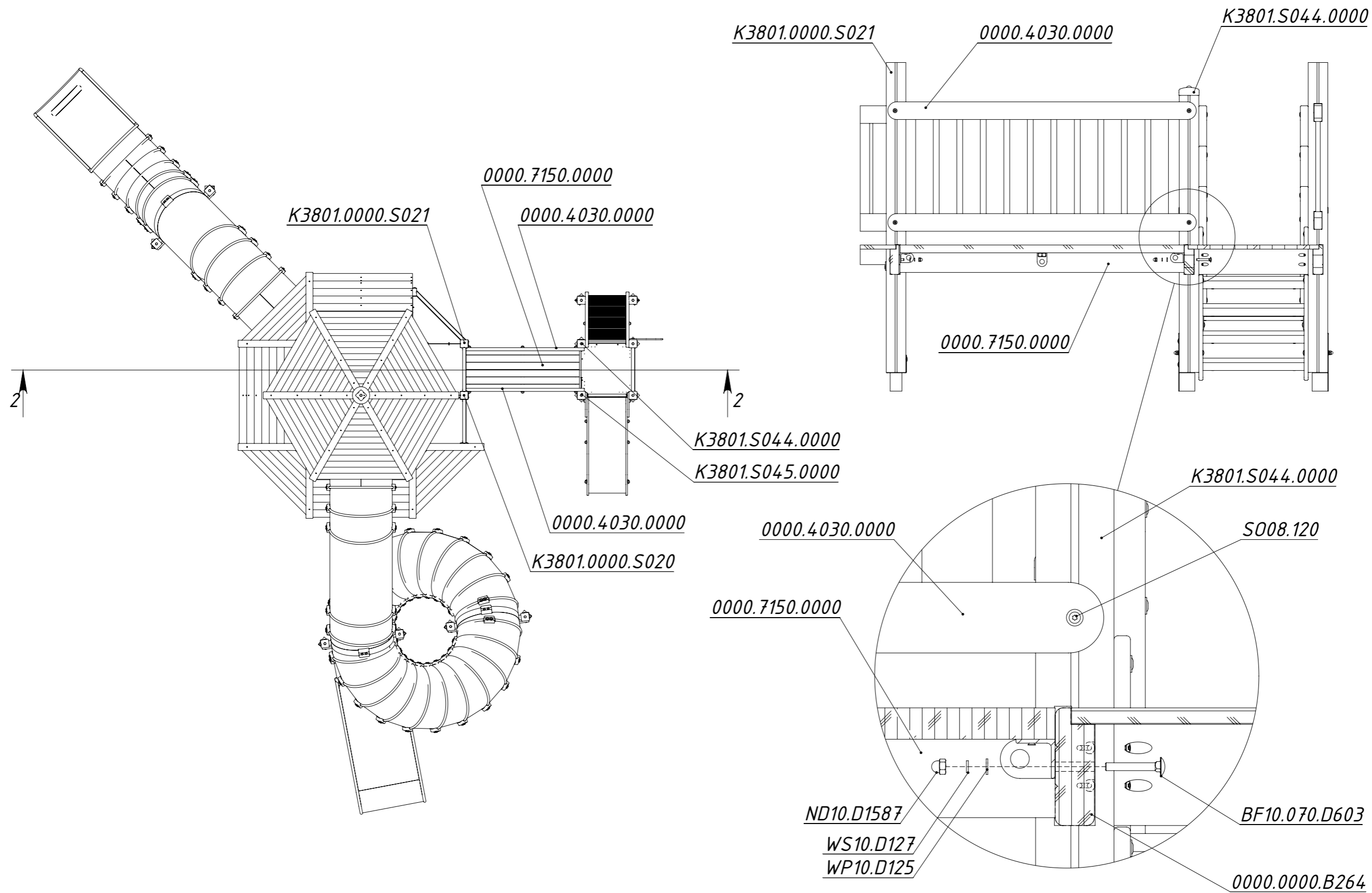
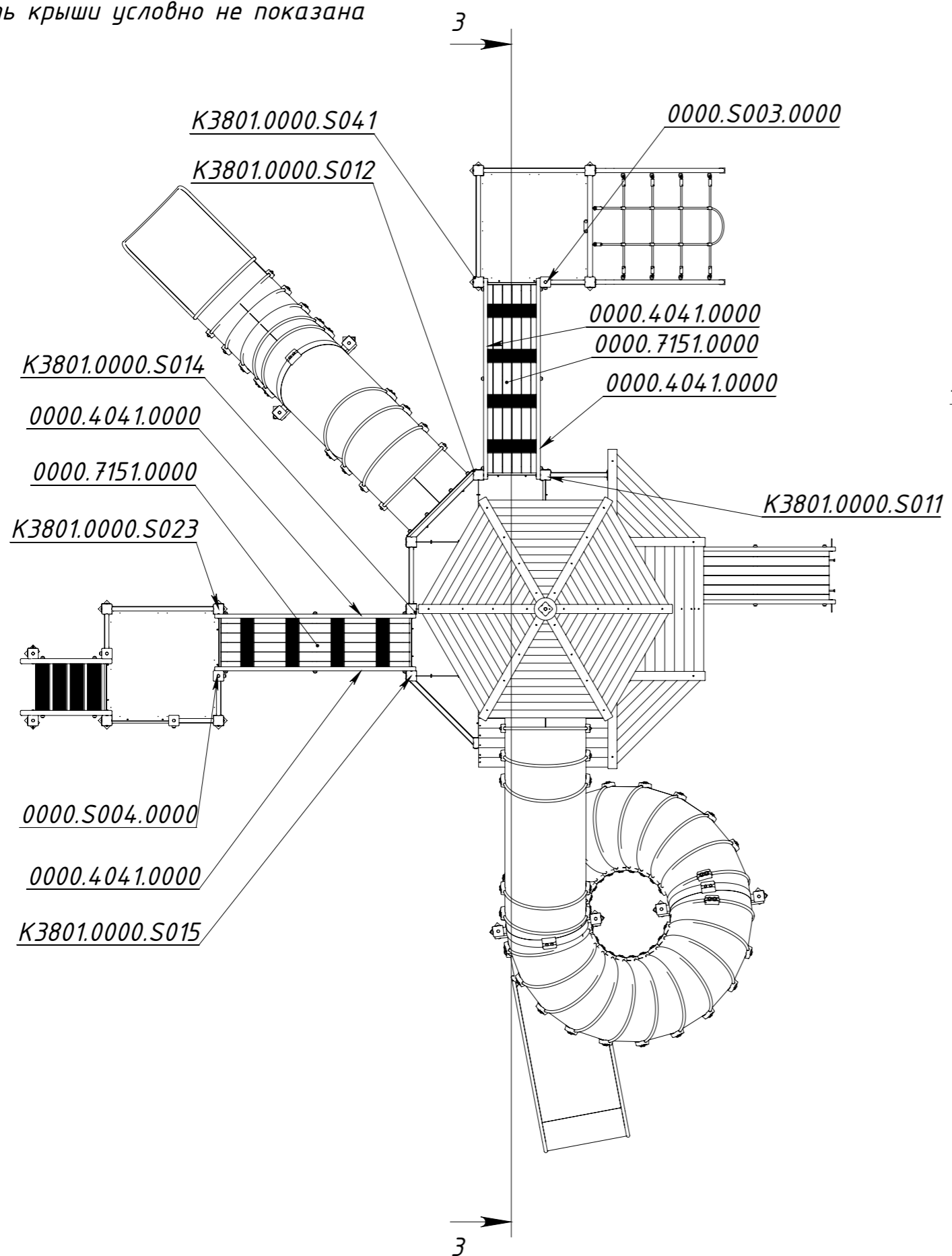


Рисунок 56

Часть крыши условно не показана



СЕЧЕНИЕ 3-3

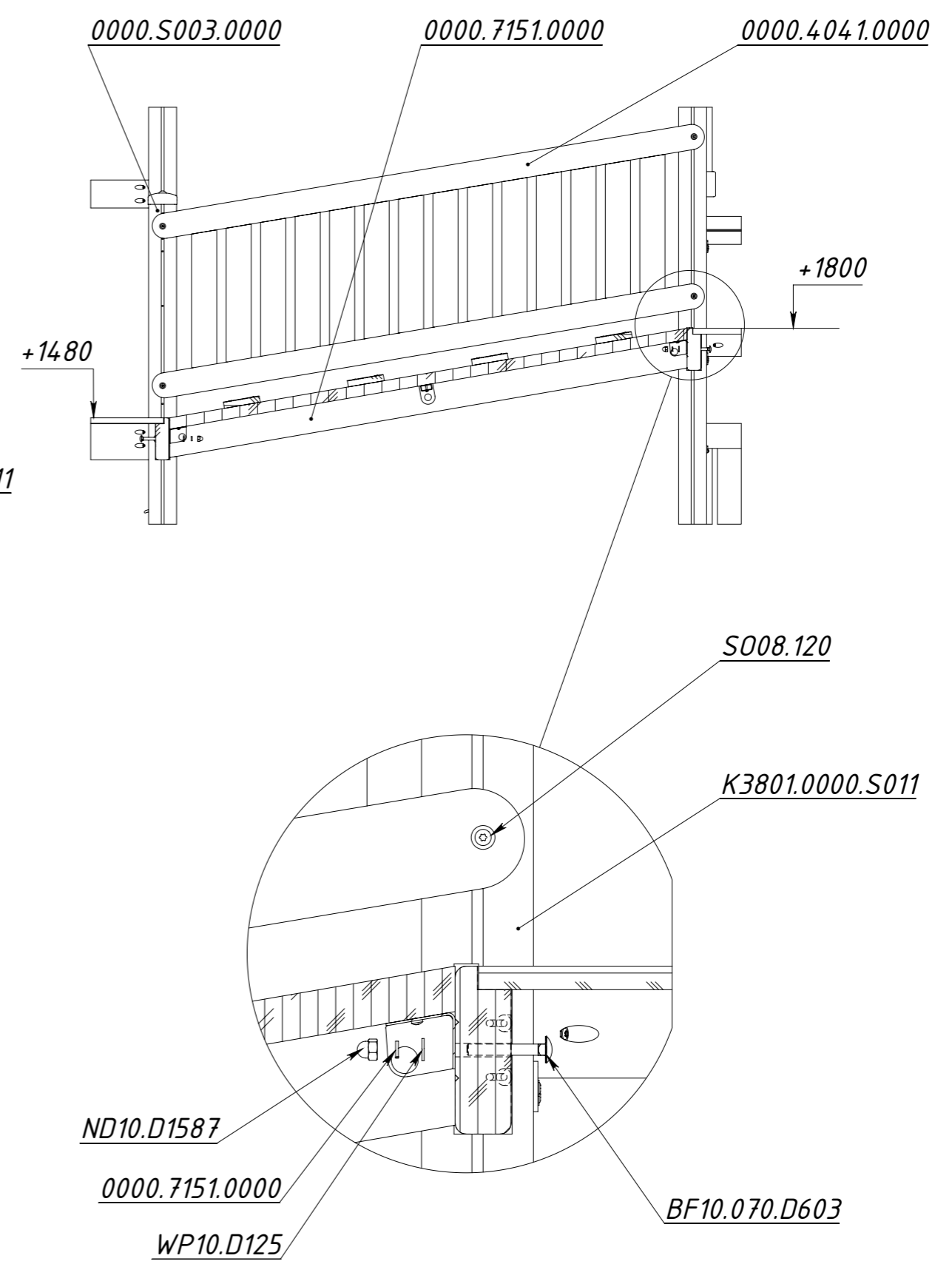


Рисунок 57

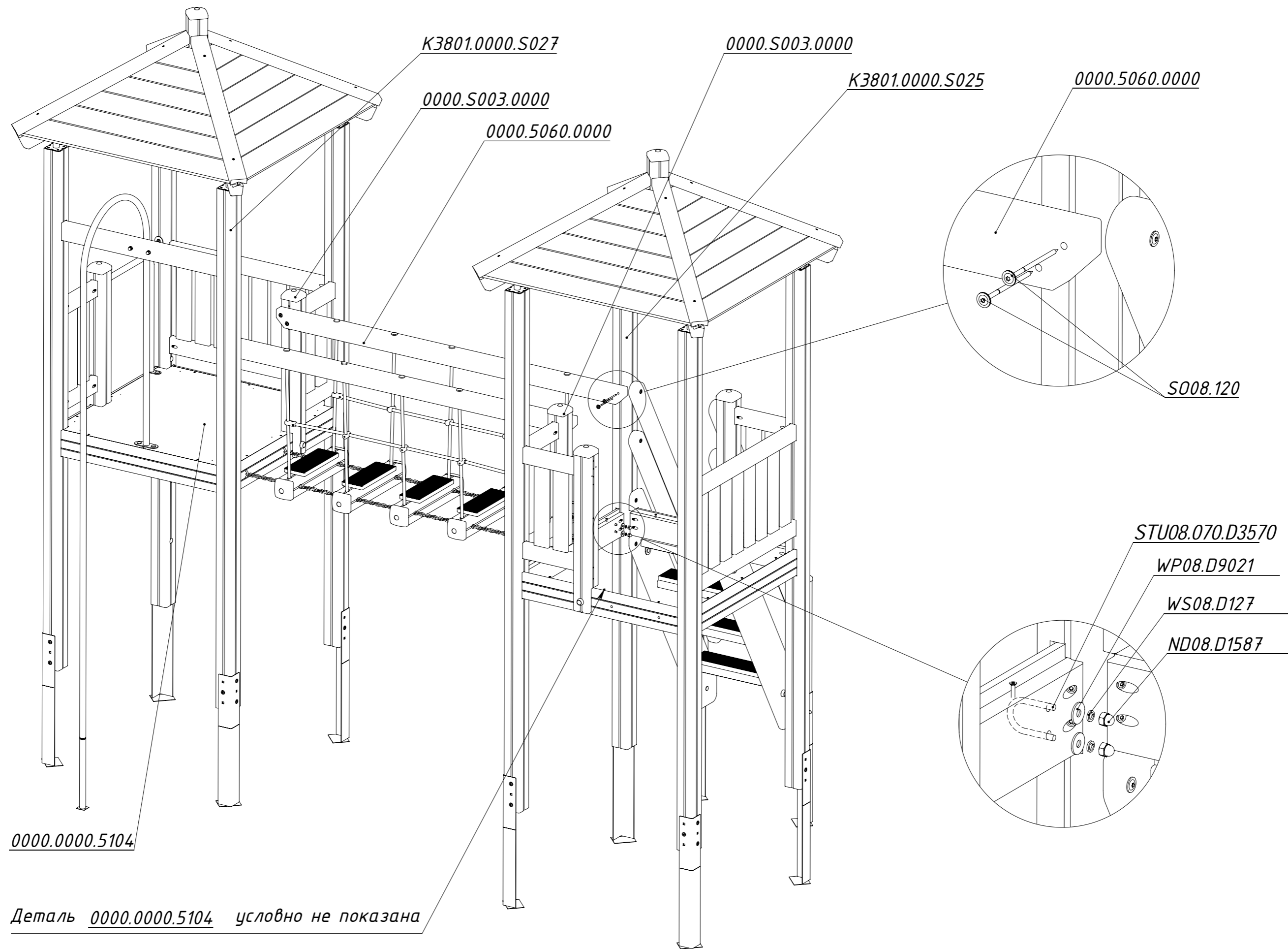


Рисунок 58

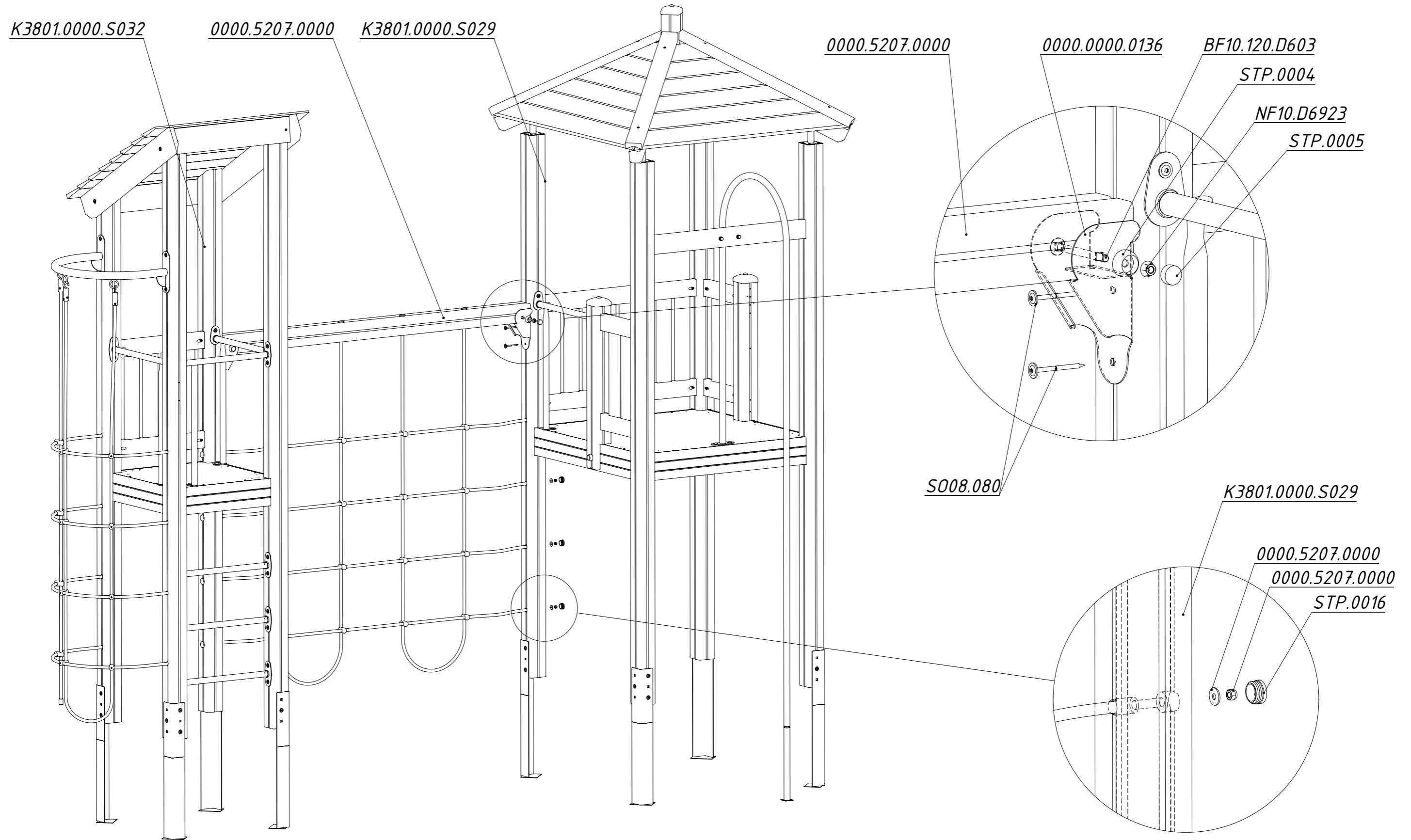


Рисунок 59

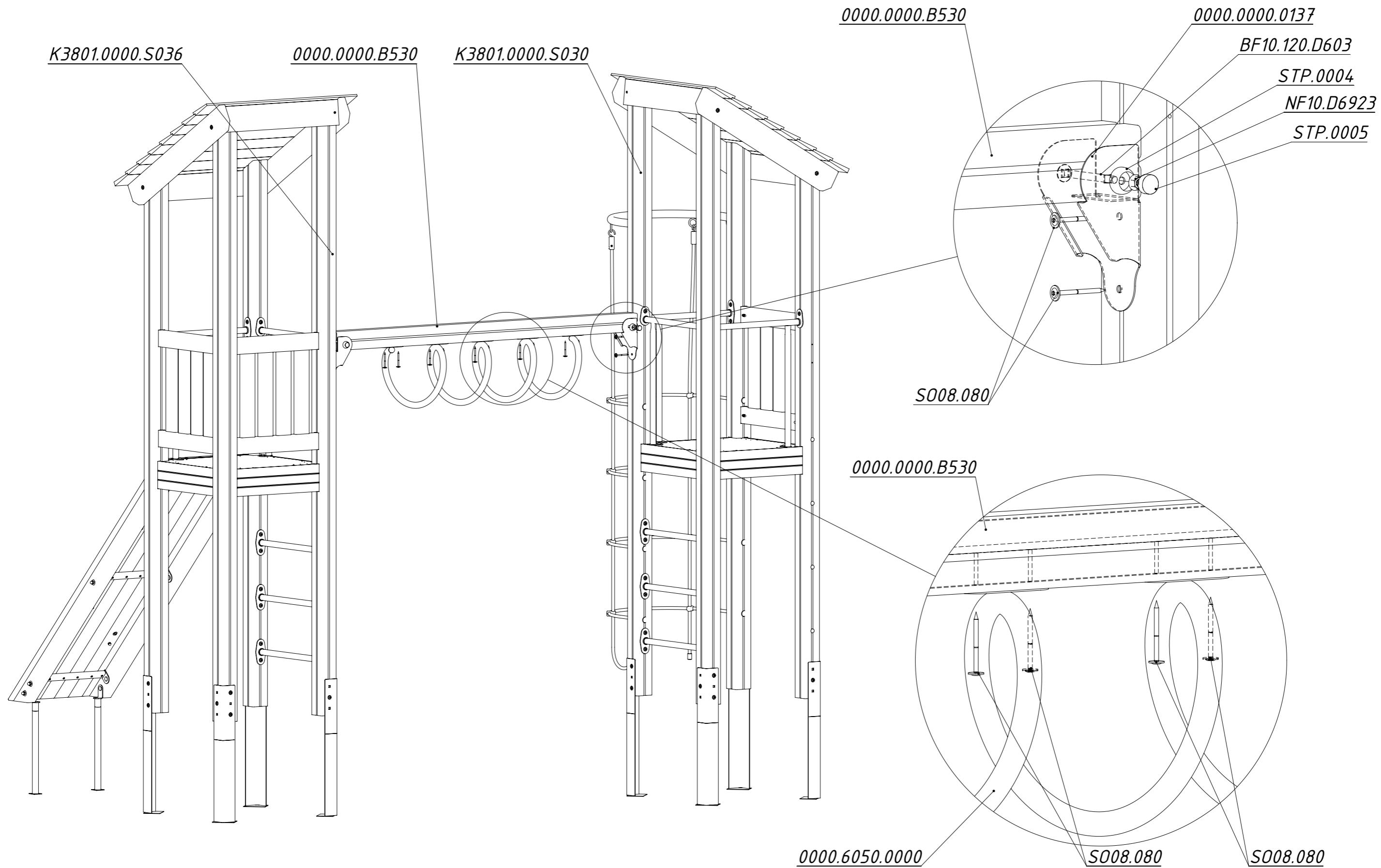


Рисунок 60

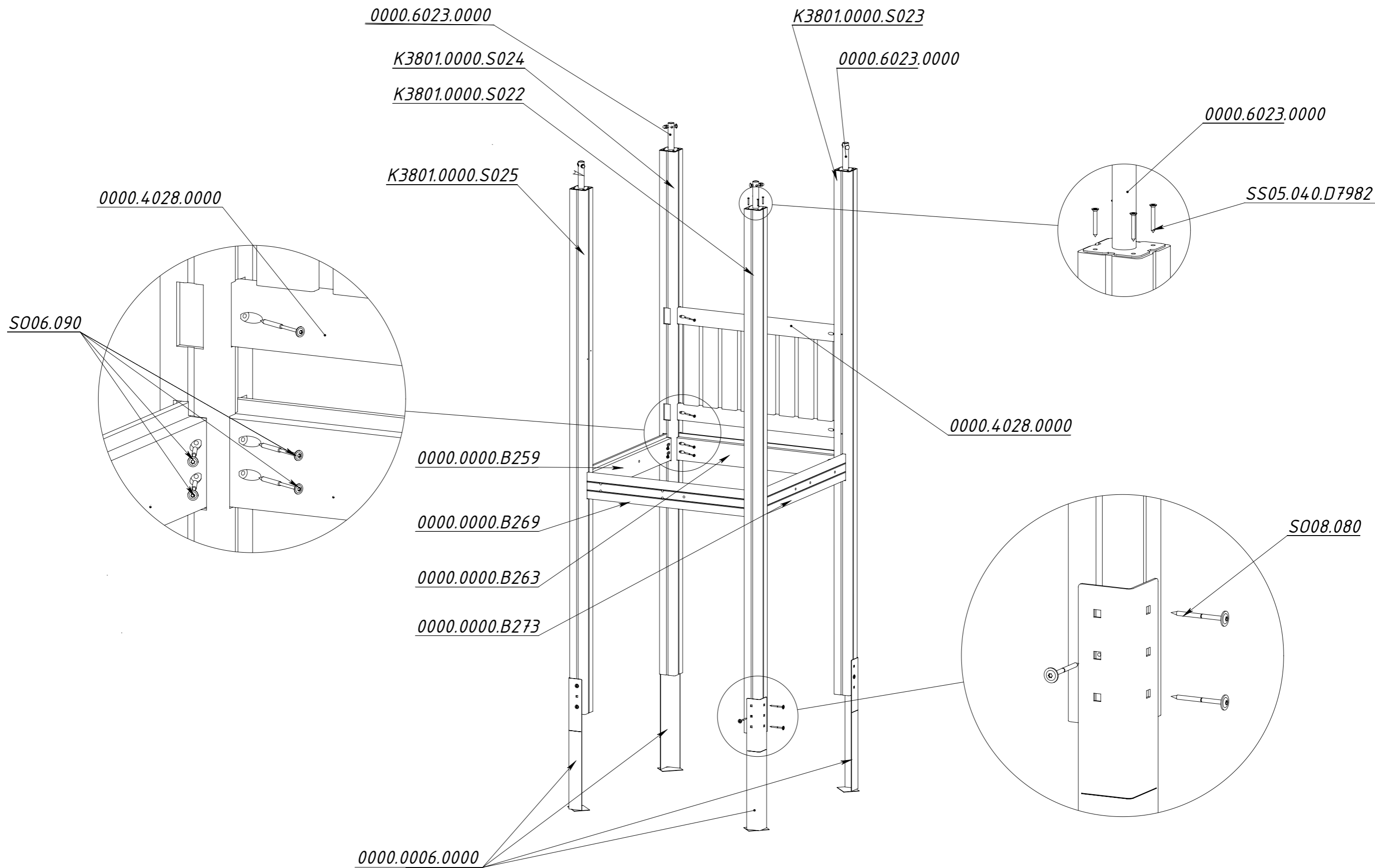


Рисунок 61

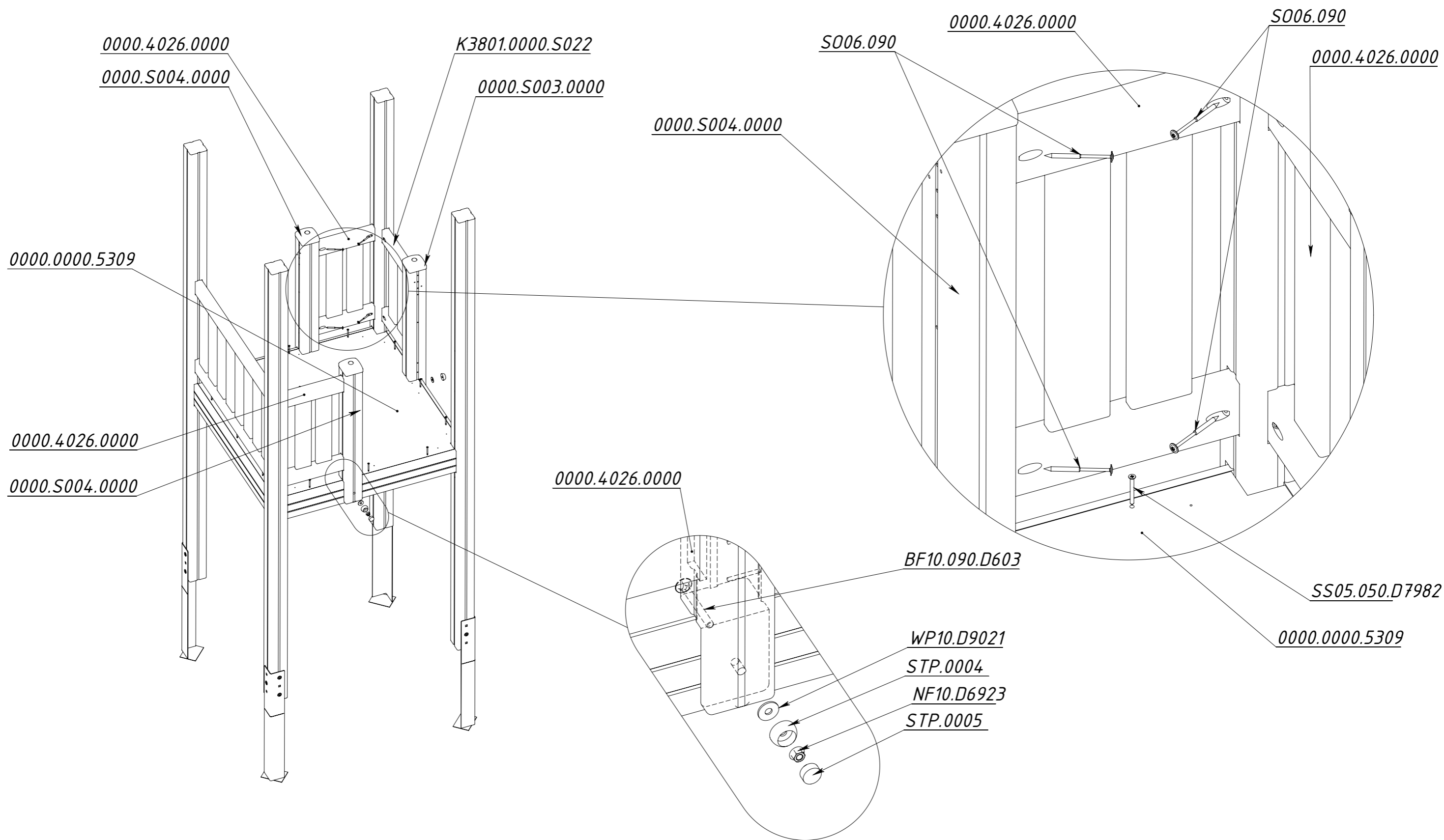


Рисунок 62

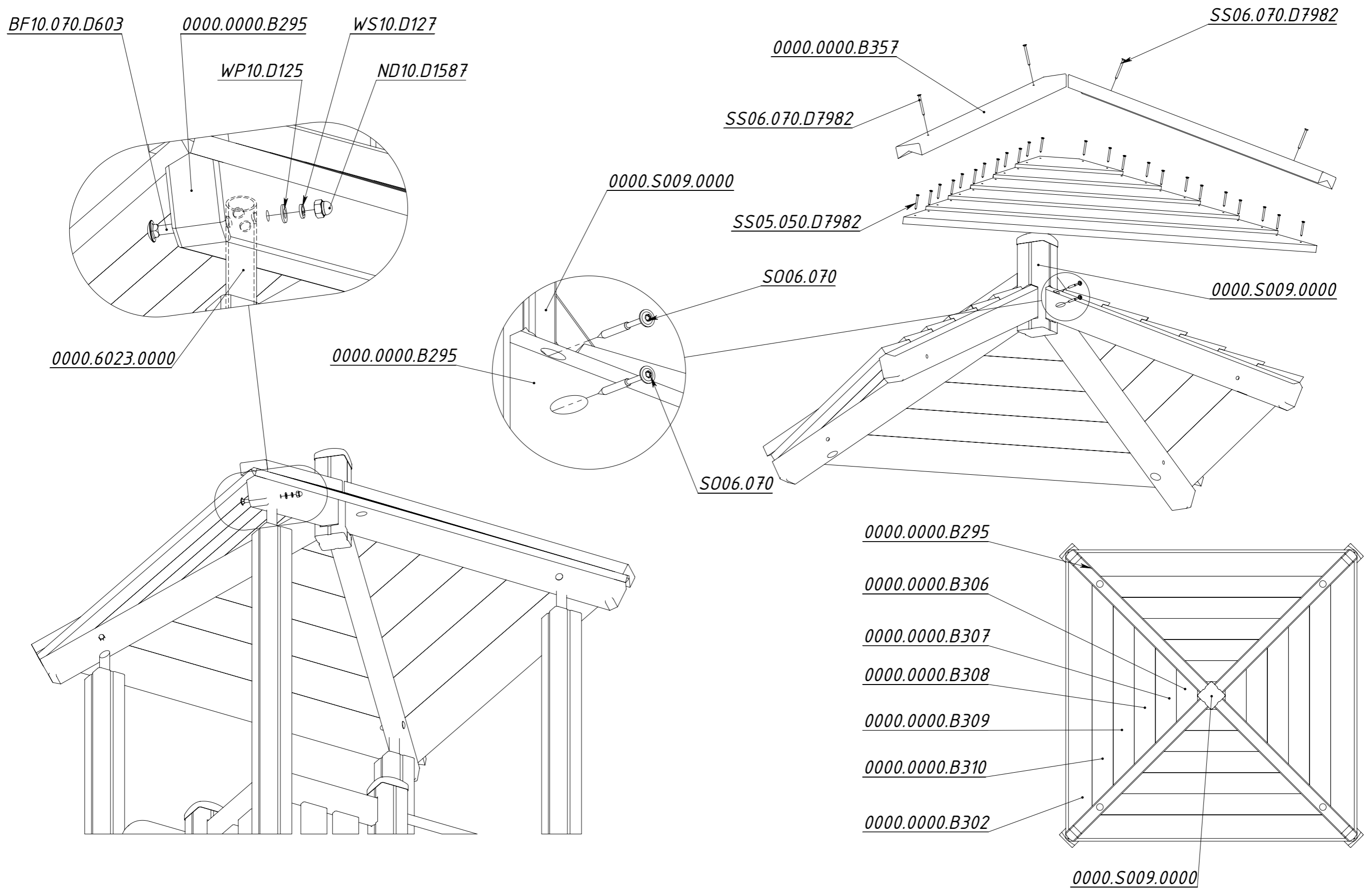


Рисунок 63

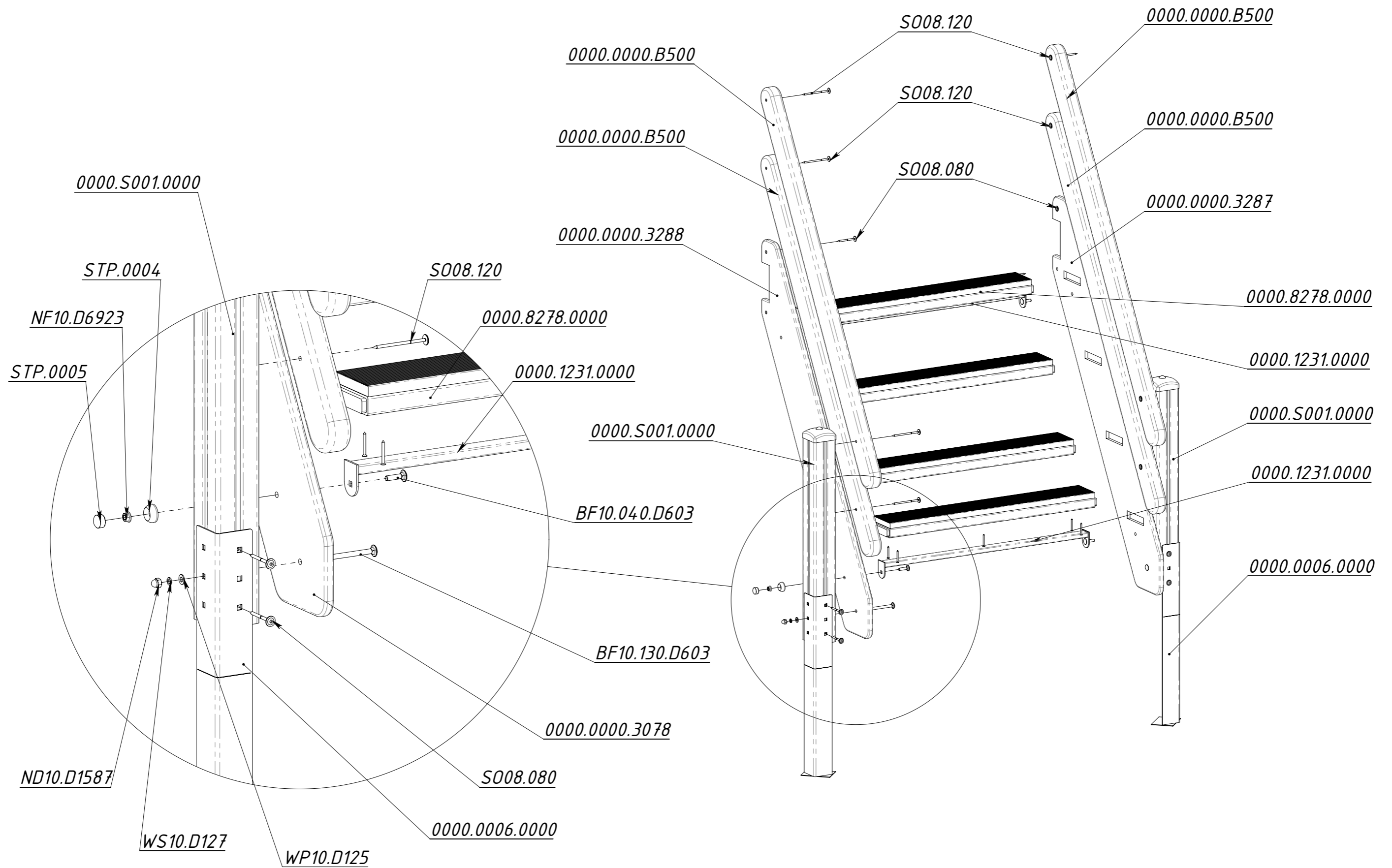


Рисунок 64

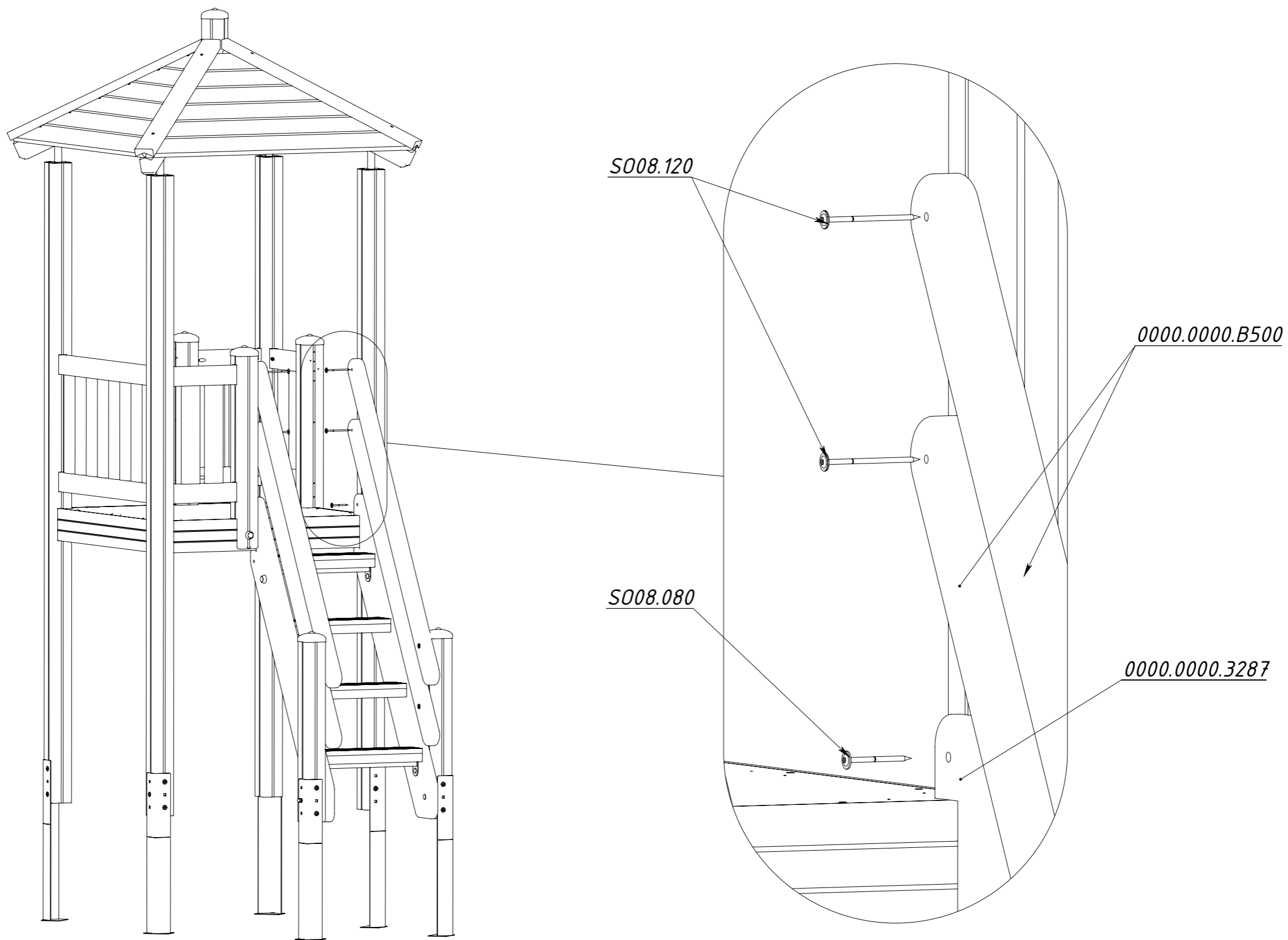


Рисунок 65

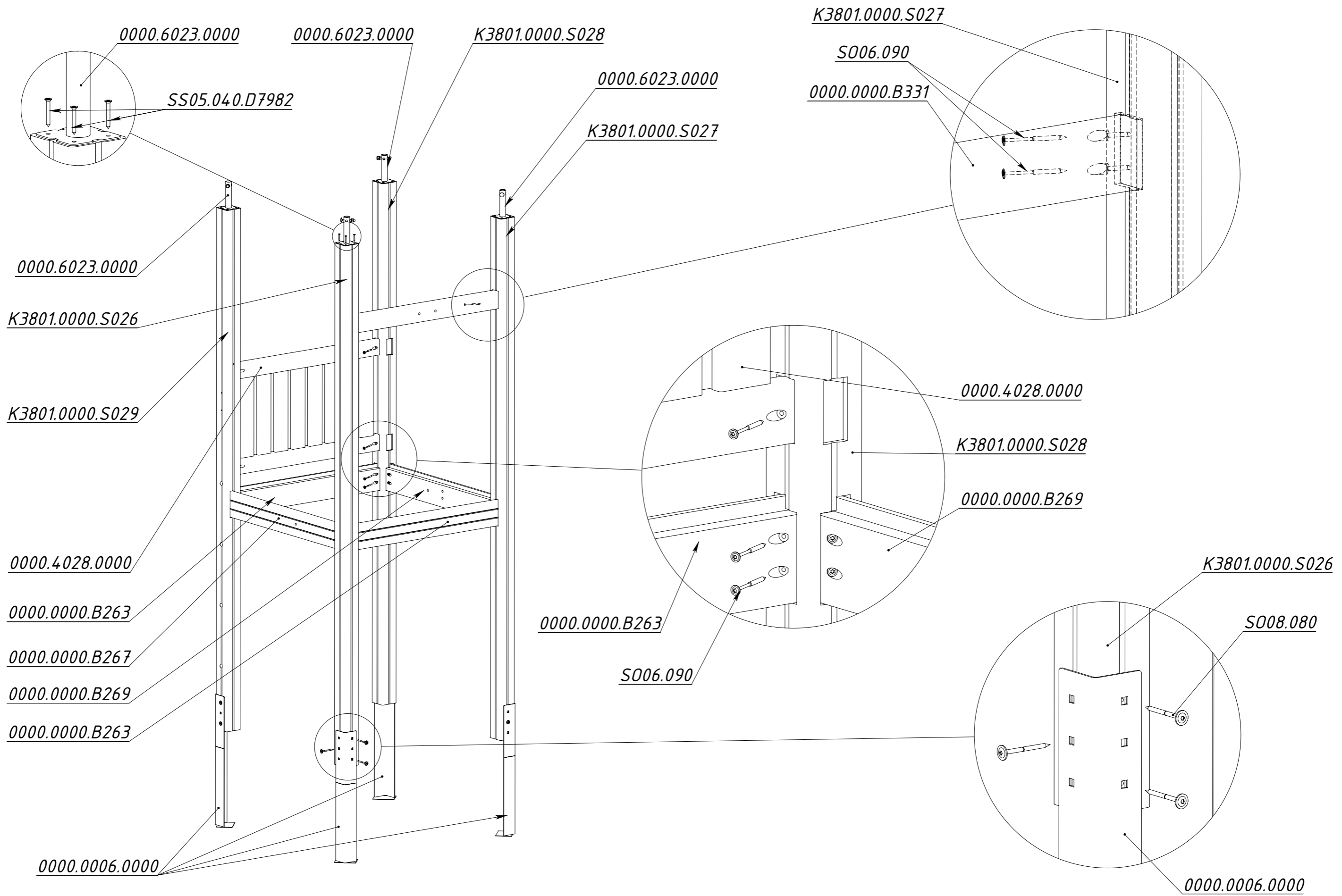


Рисунок 66

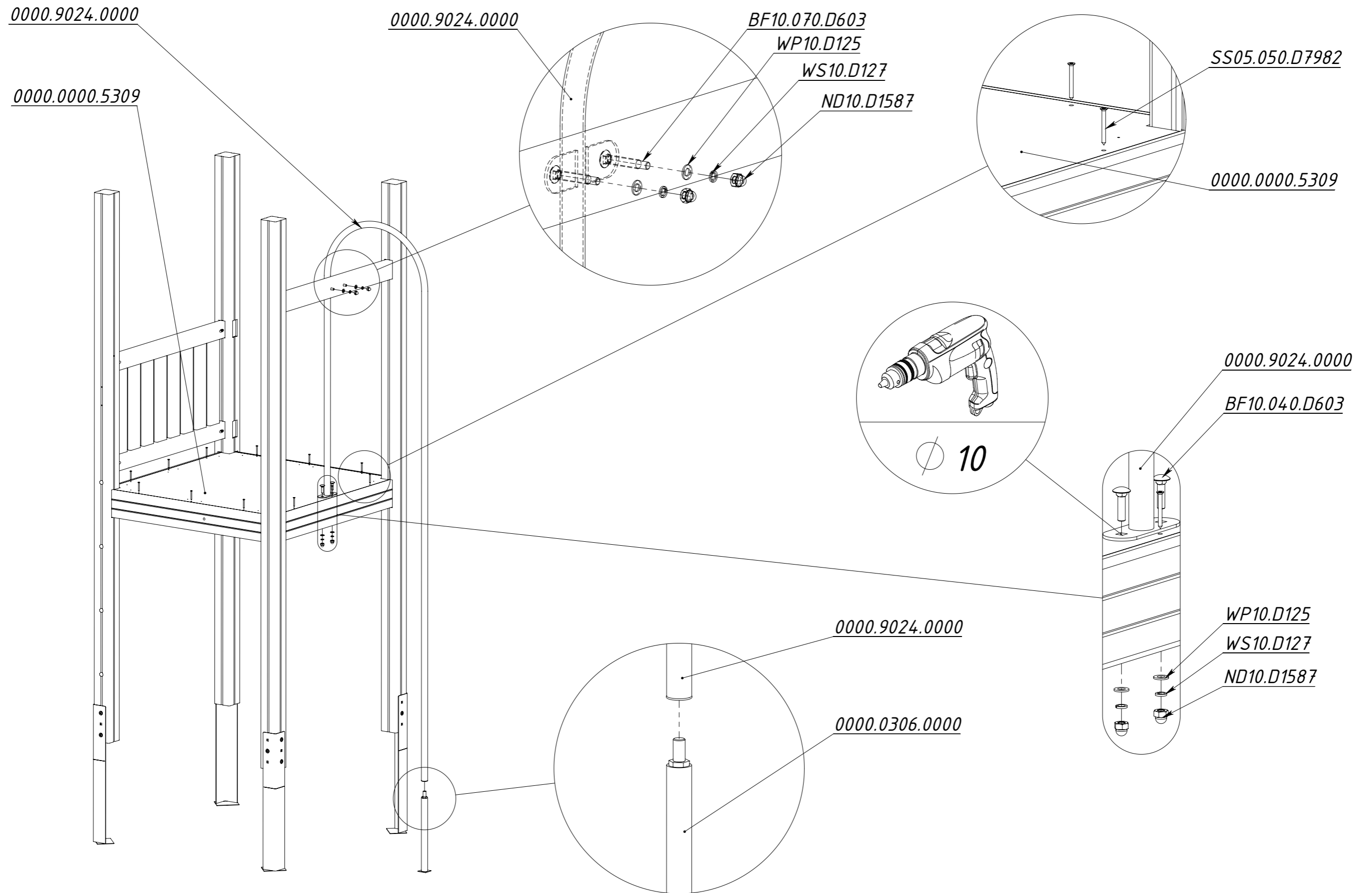


Рисунок 67

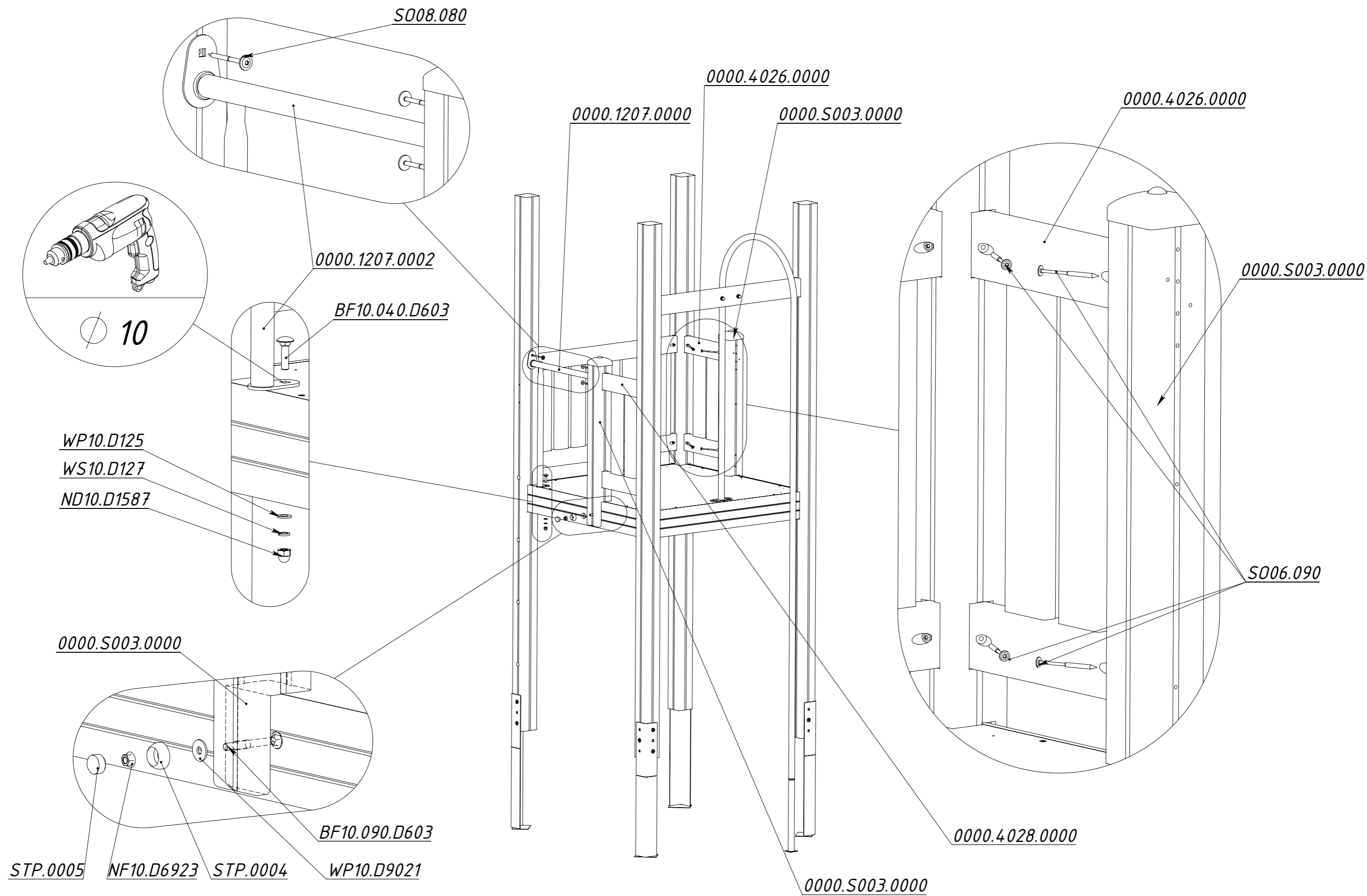


Рисунок 68

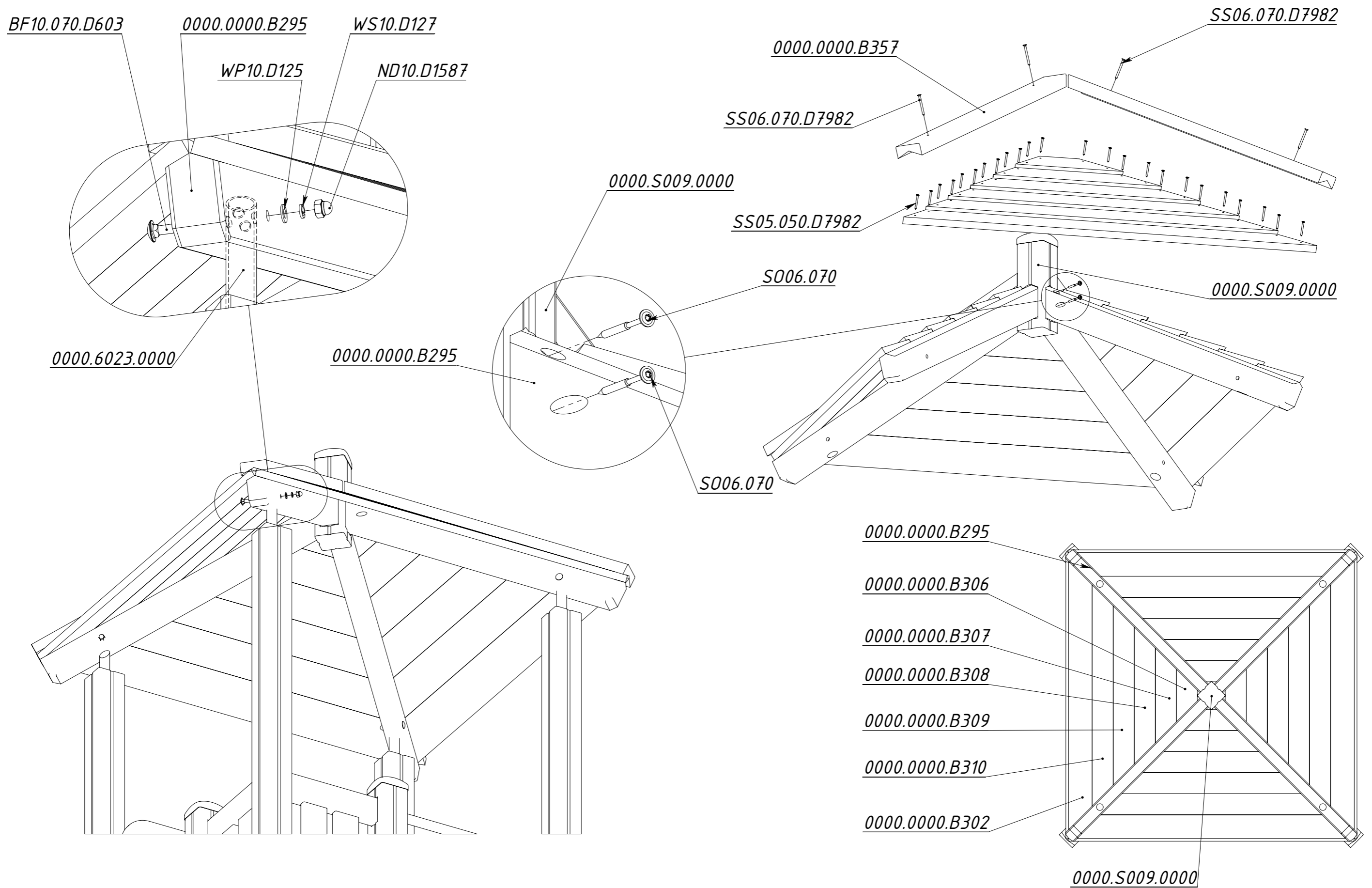


Рисунок 69

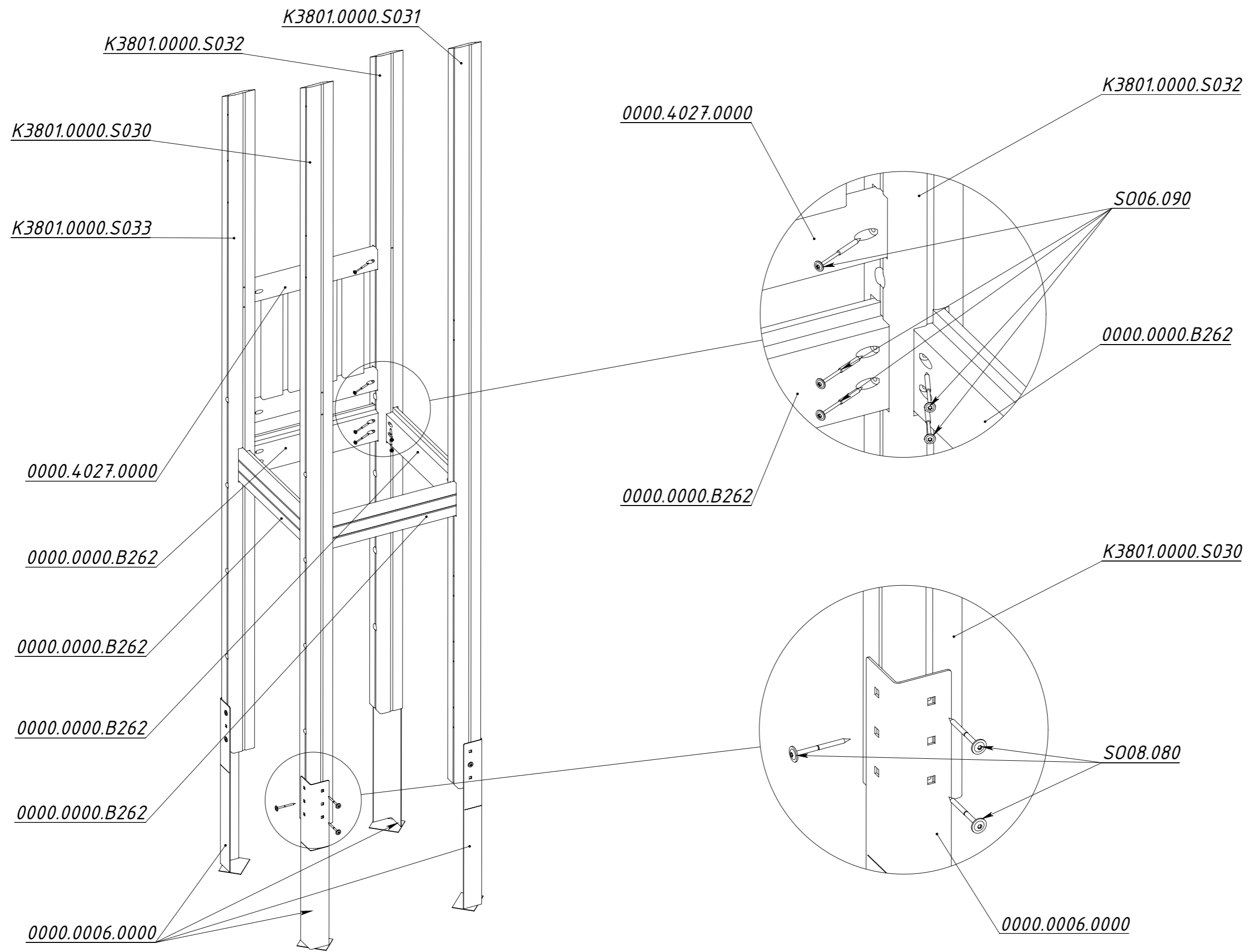


Рисунок 70

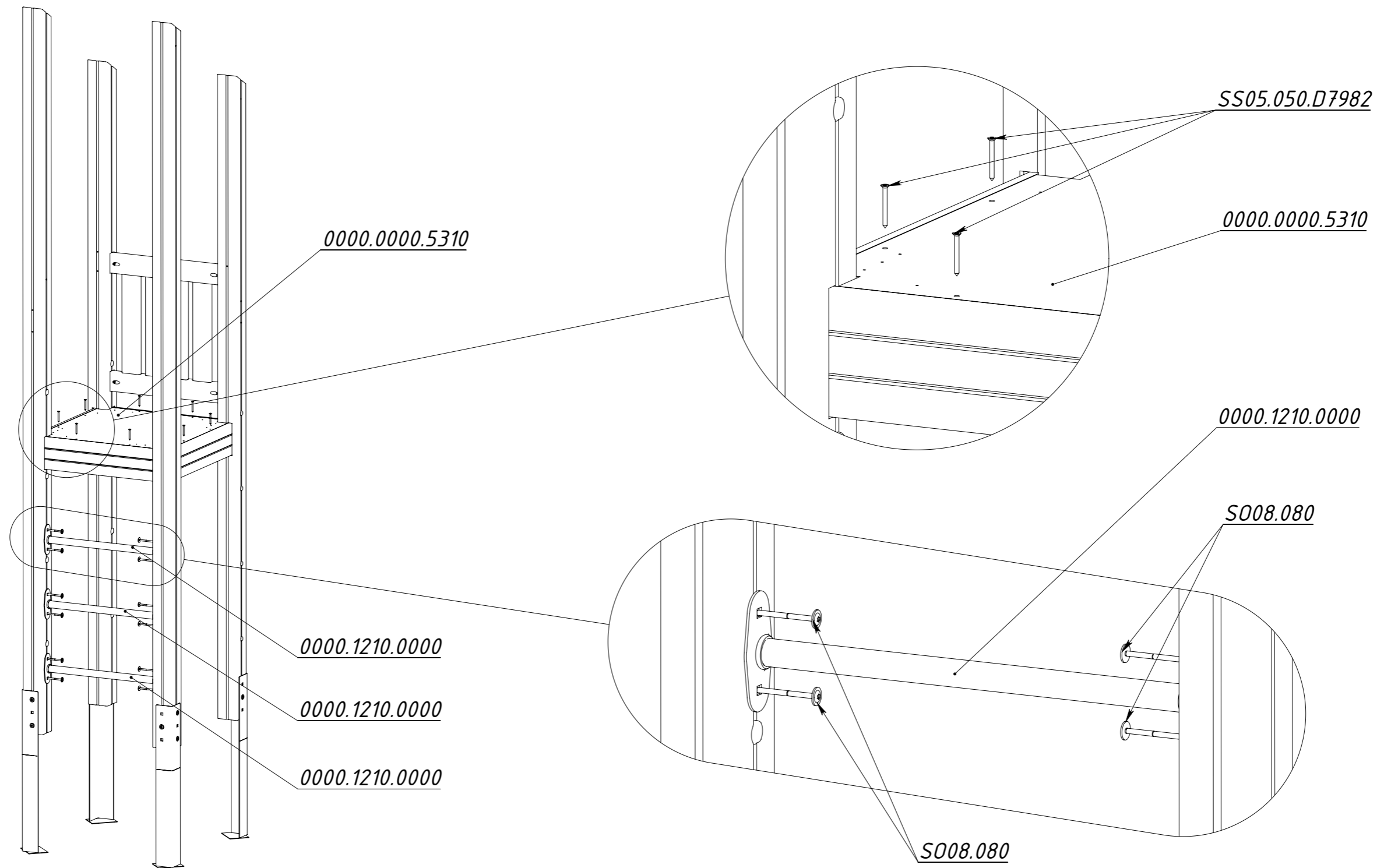


Рисунок 71

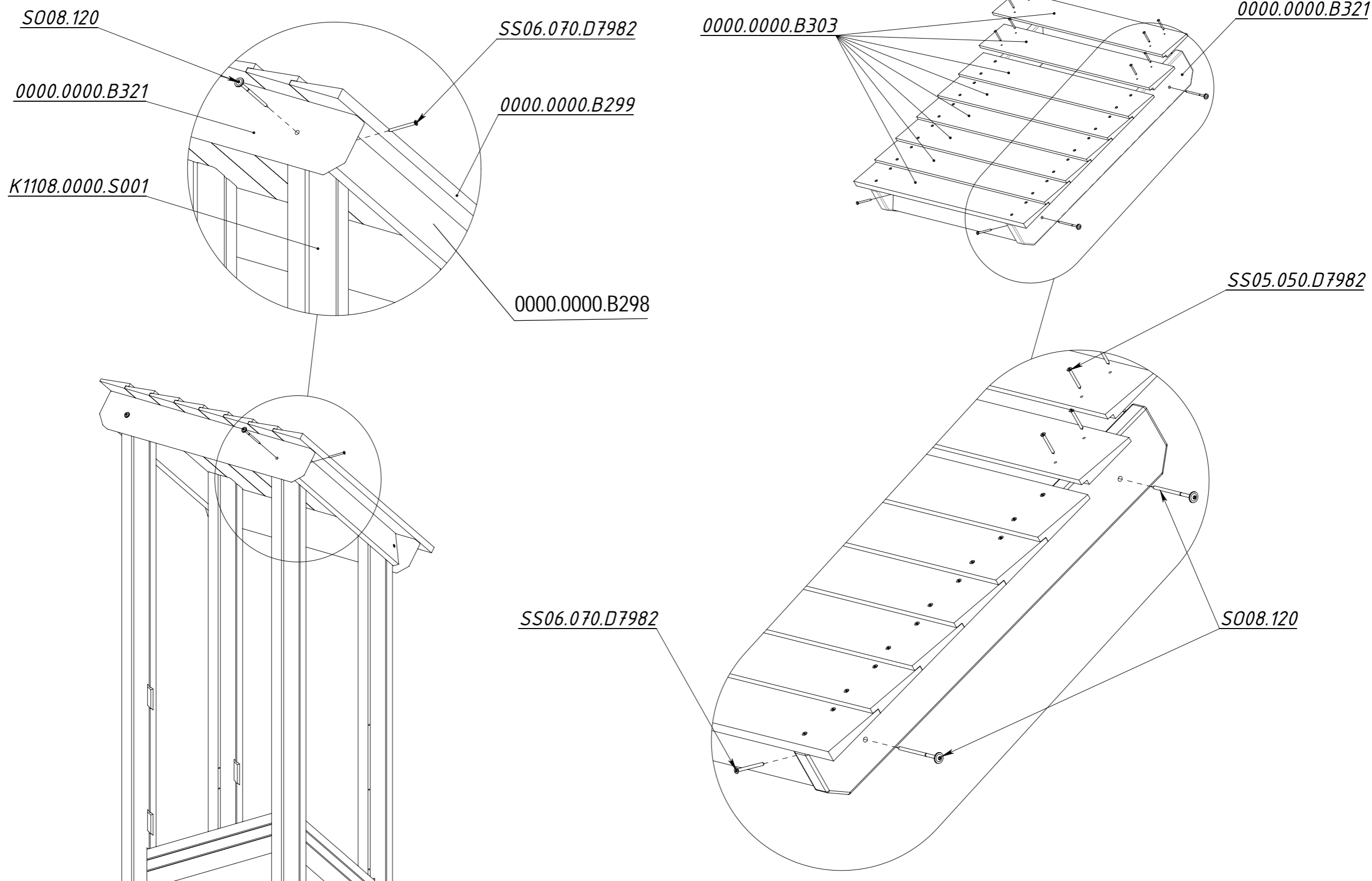


Рисунок 72

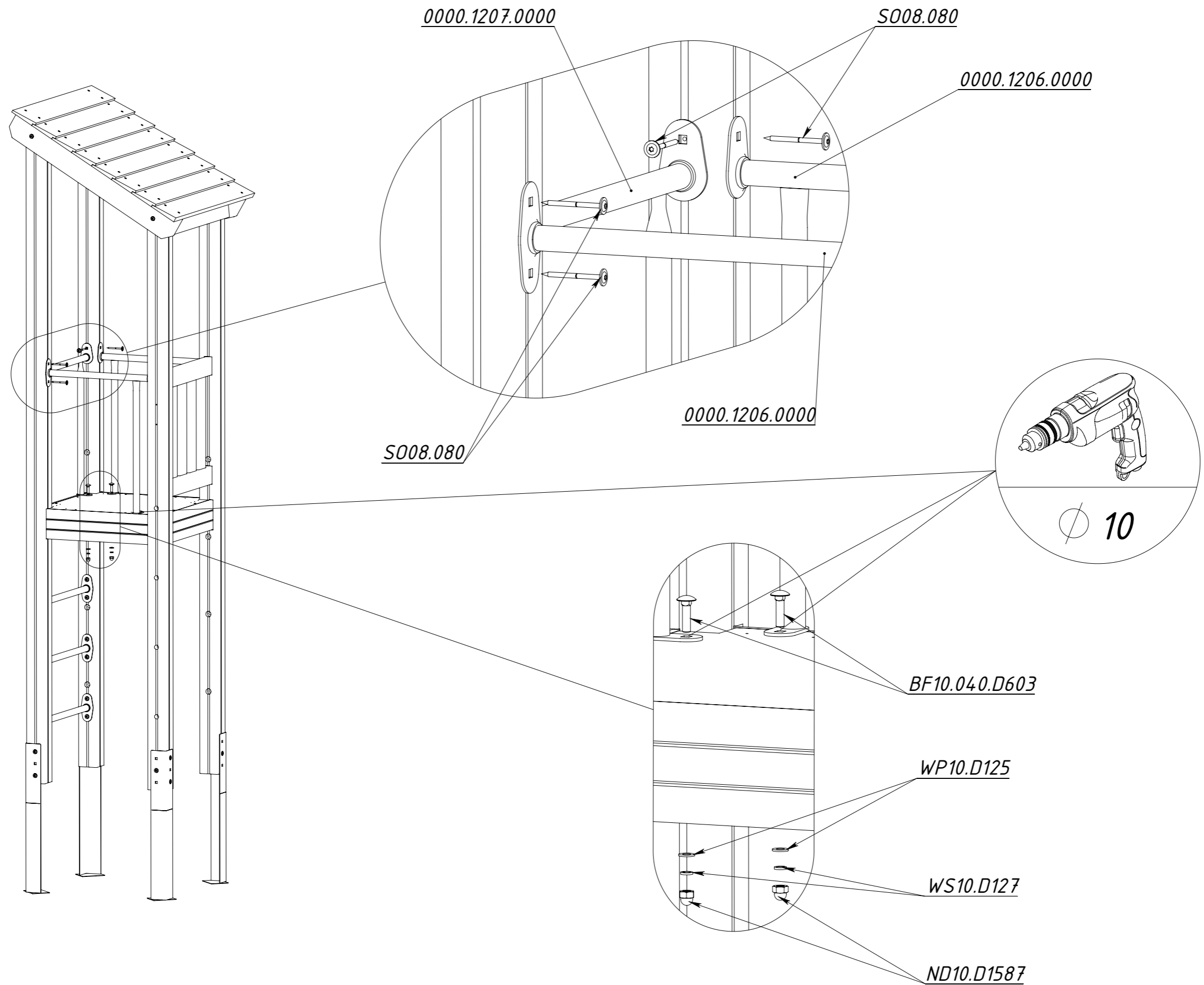


Рисунок 73

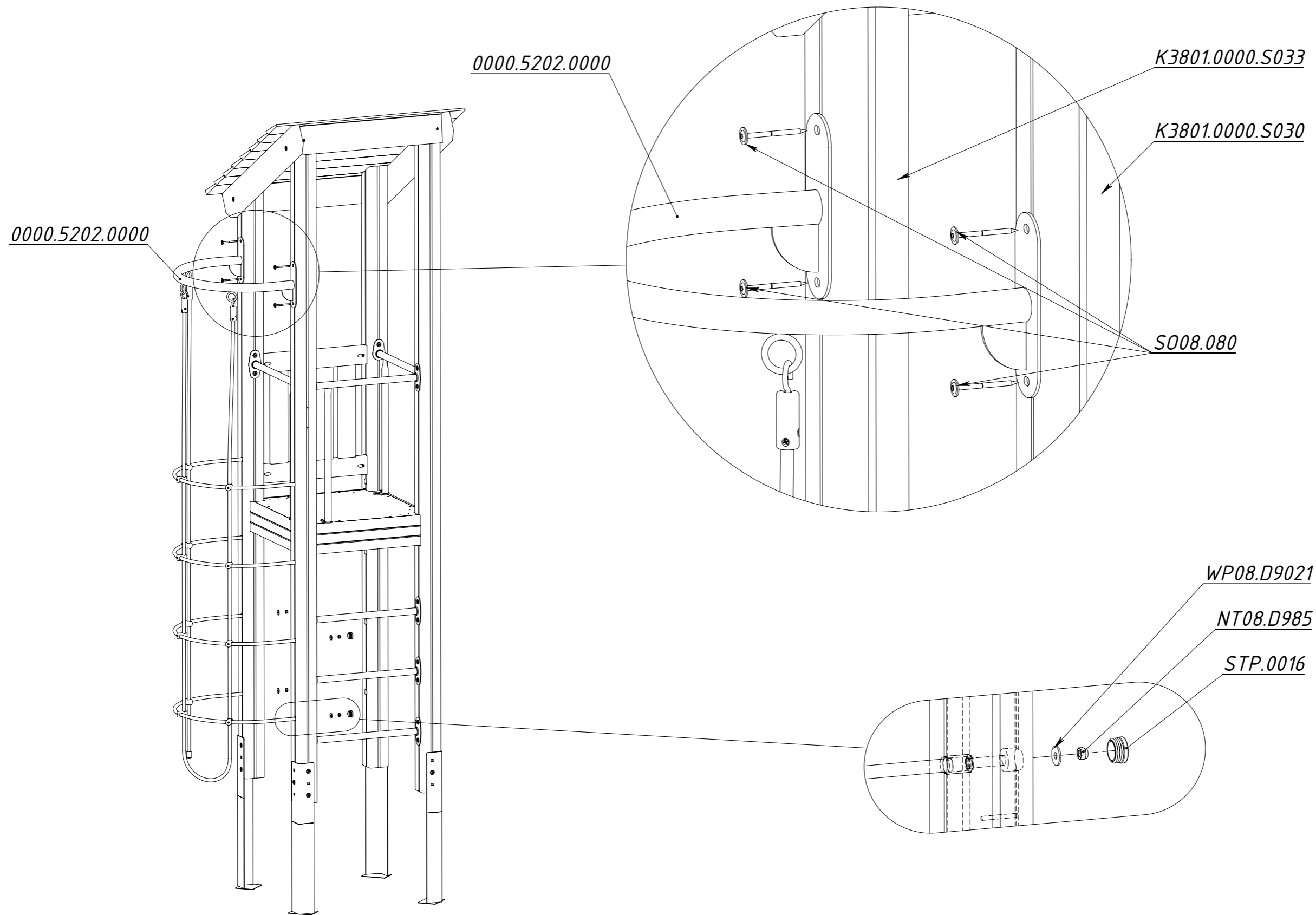


Рисунок 74

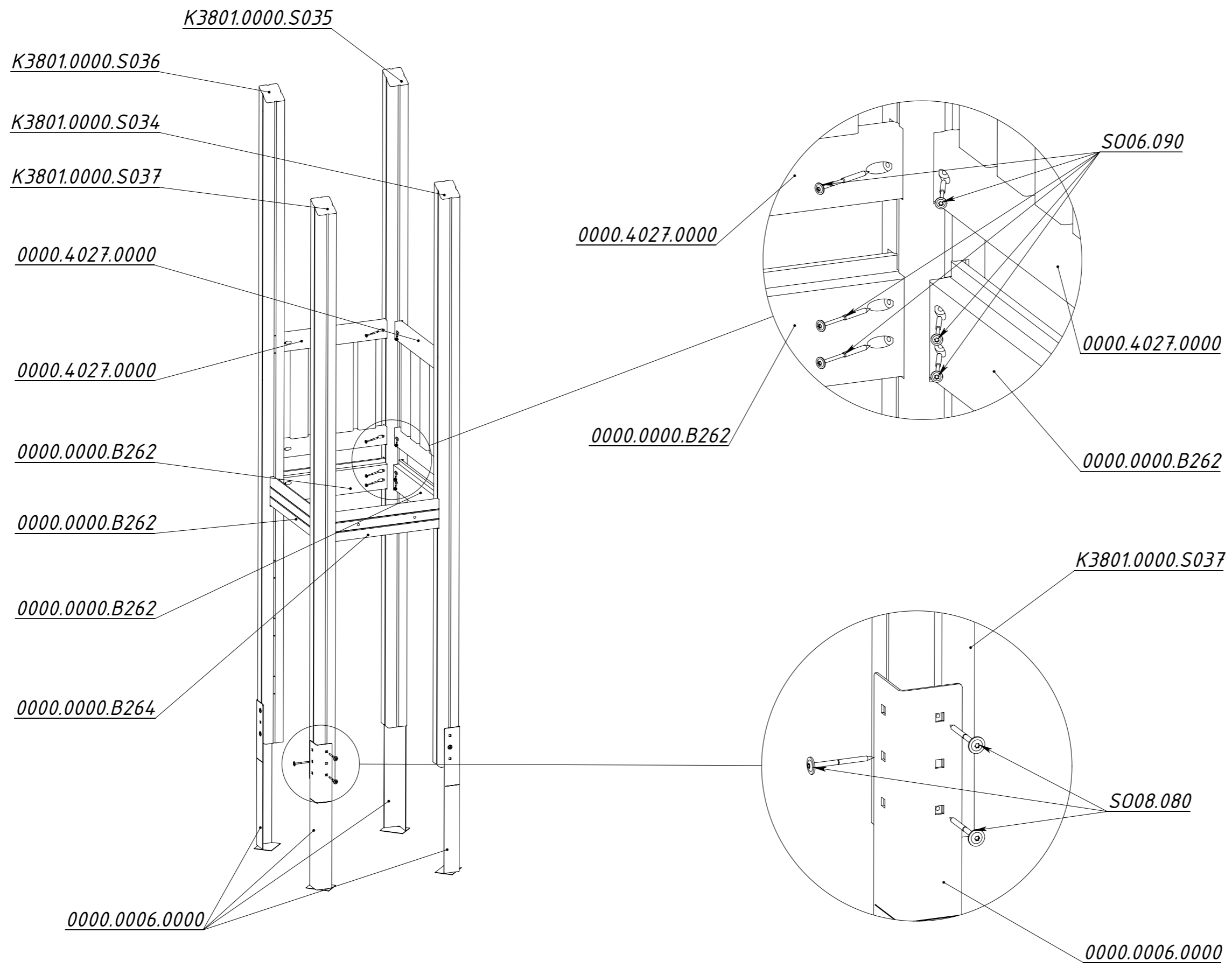


Рисунок 75

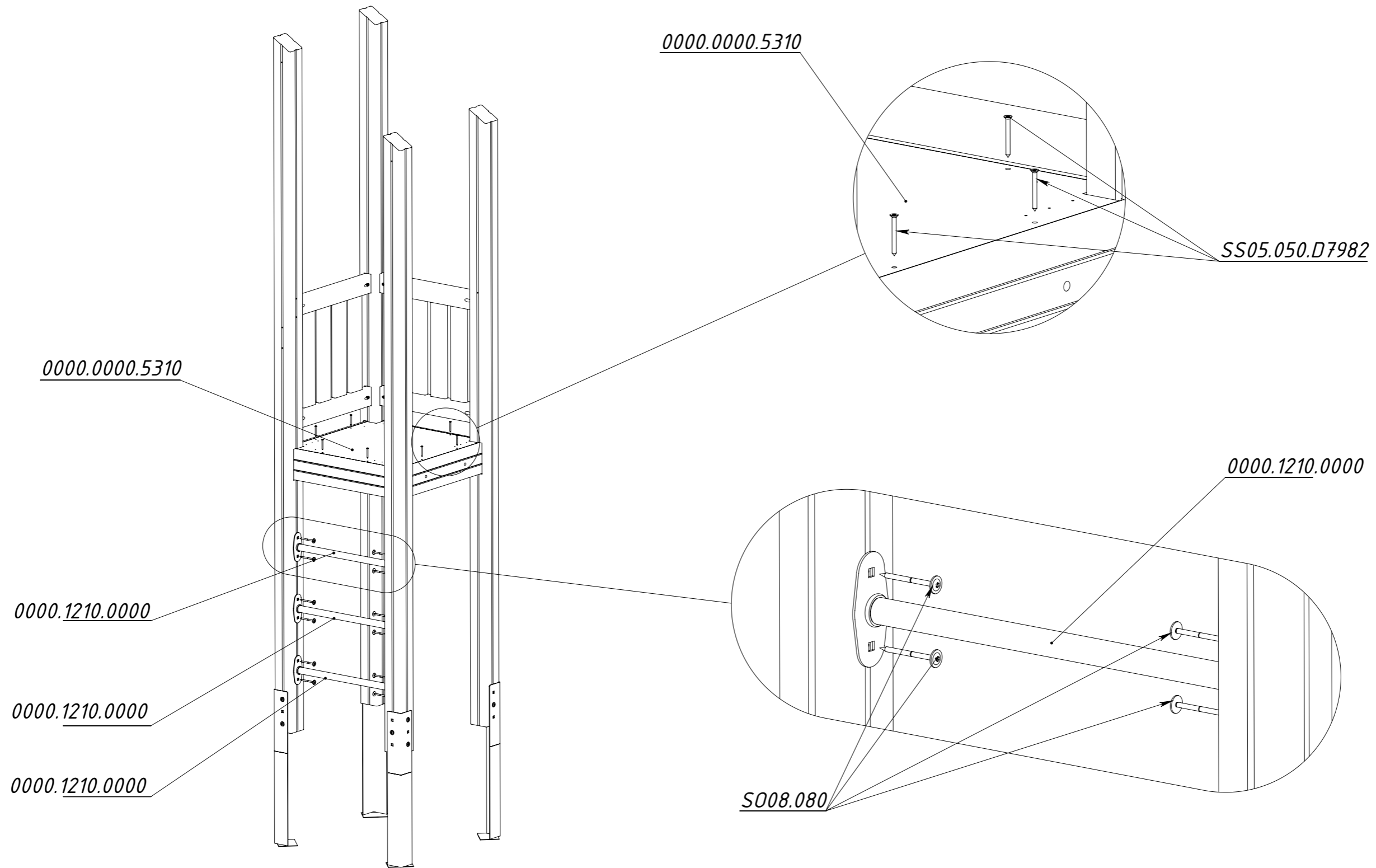


Рисунок 76

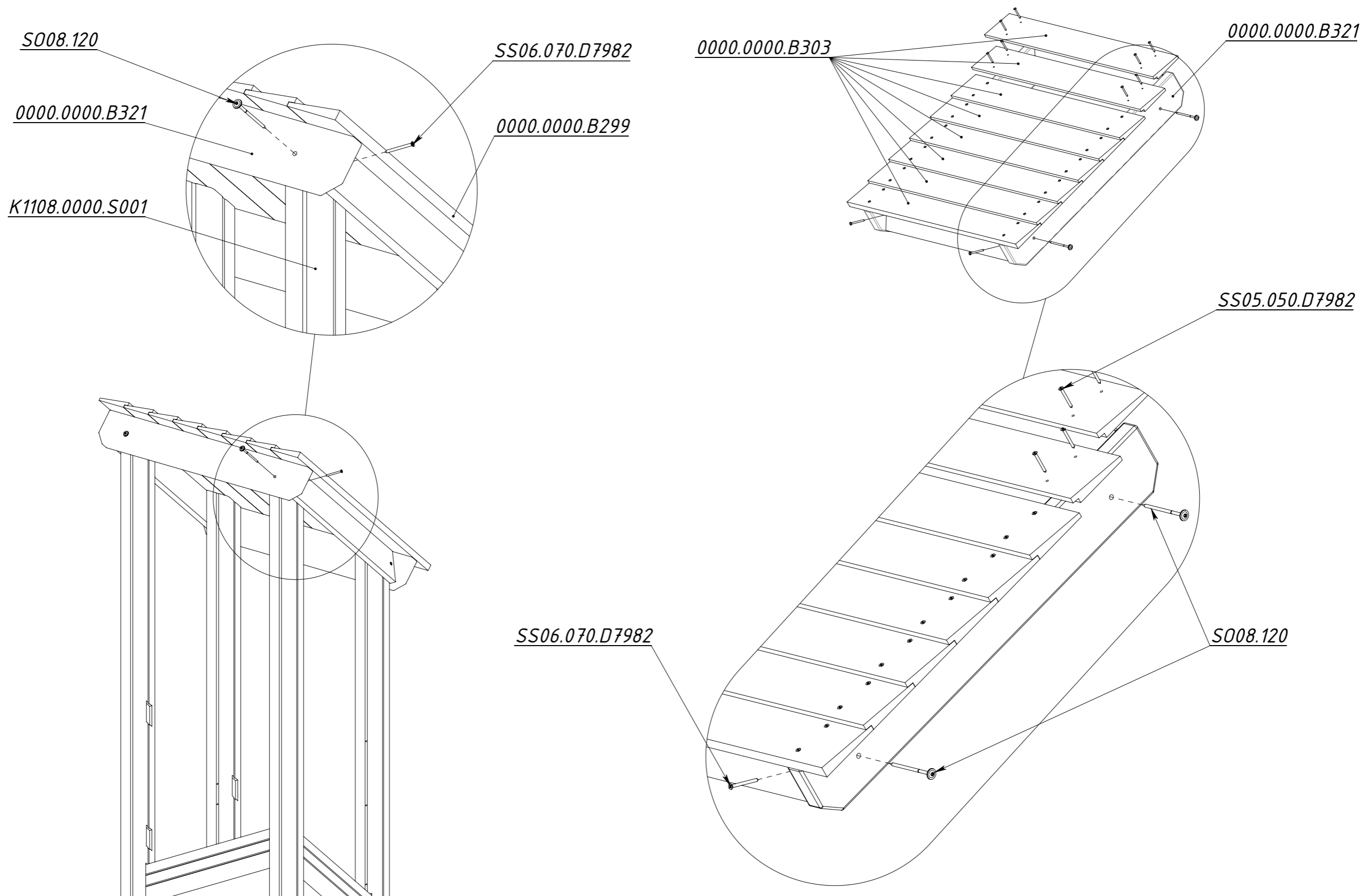


Рисунок 77

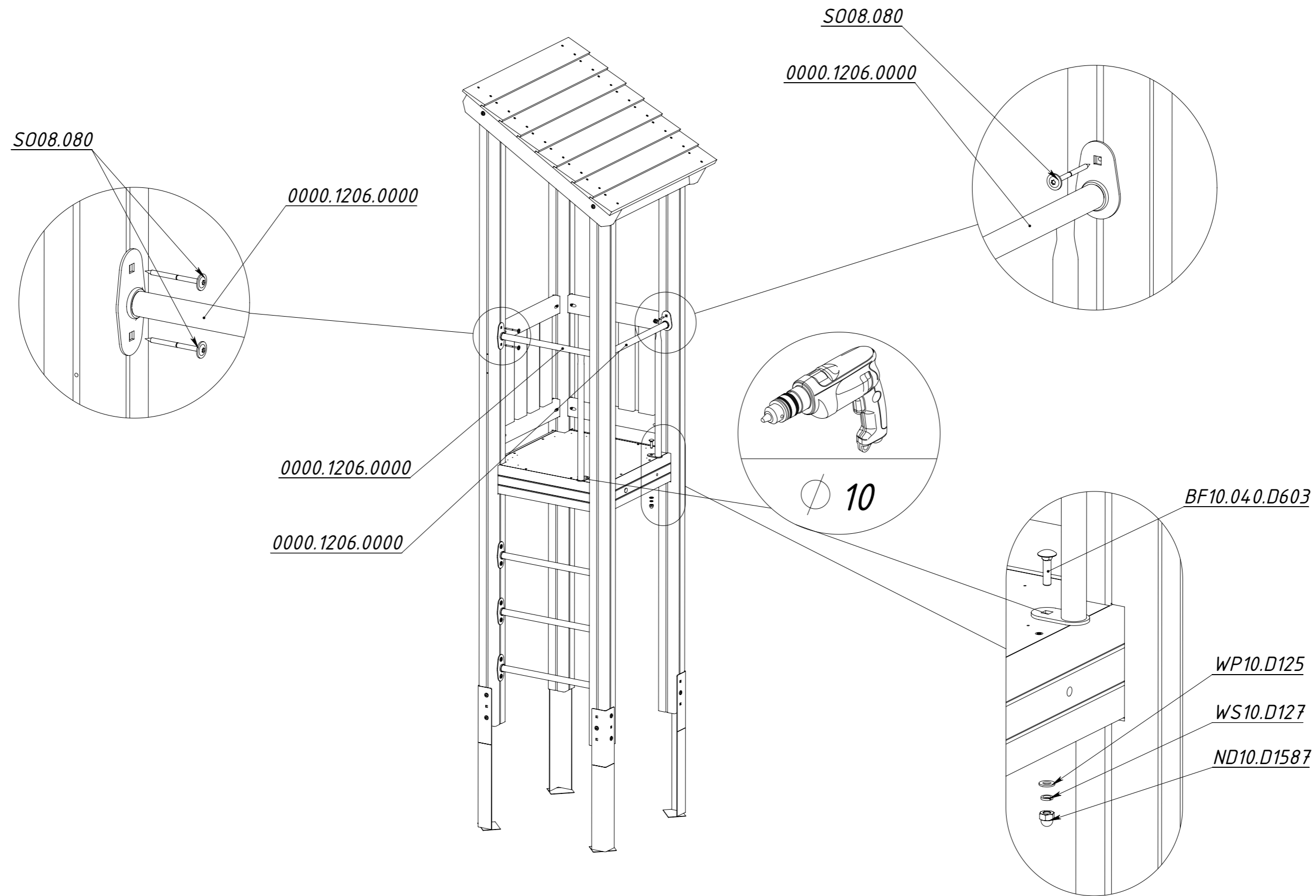


Рисунок 78

Модули 0000.4027.0000 и 0000.1210.0000 условно не показаны

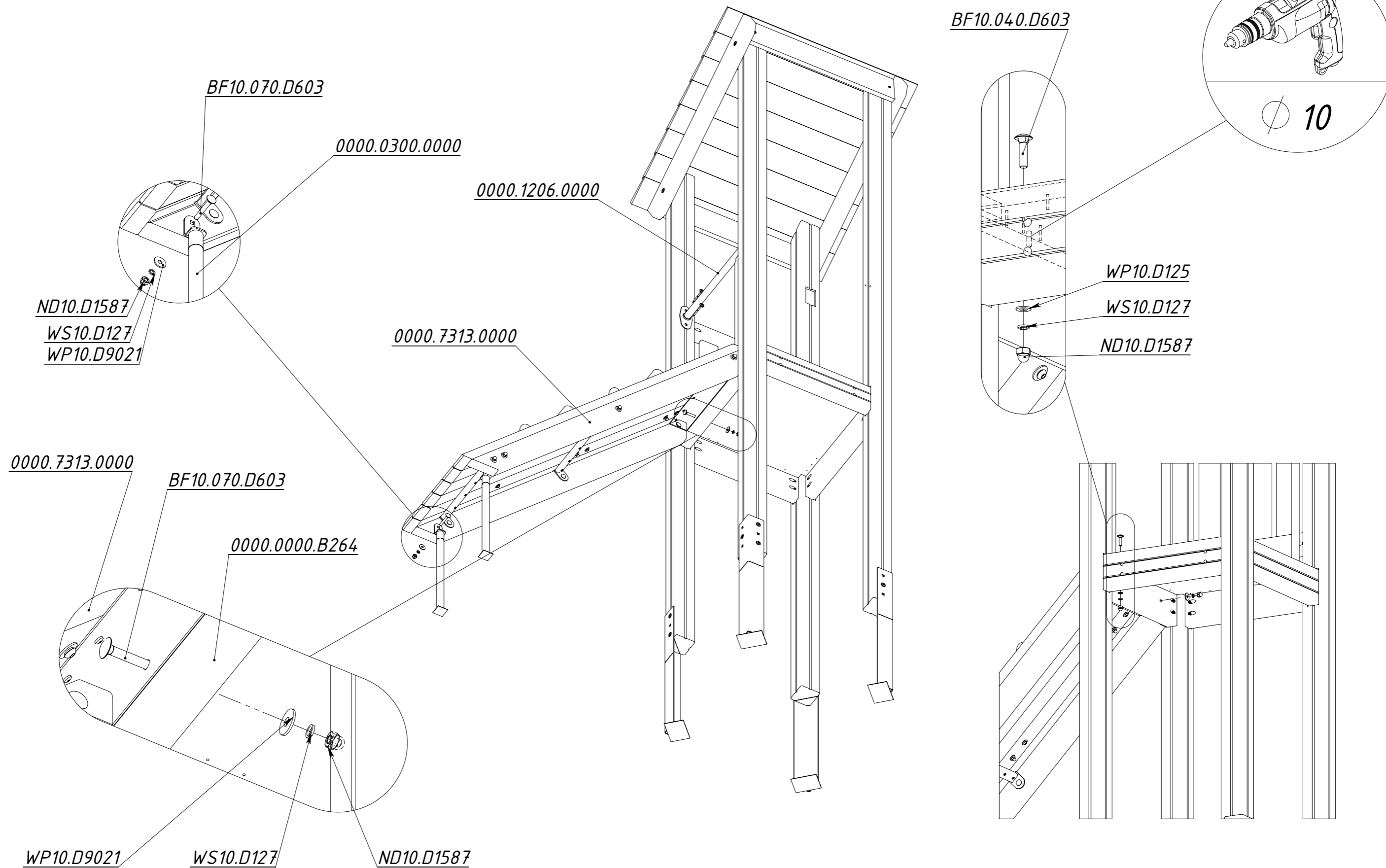


Рисунок 79

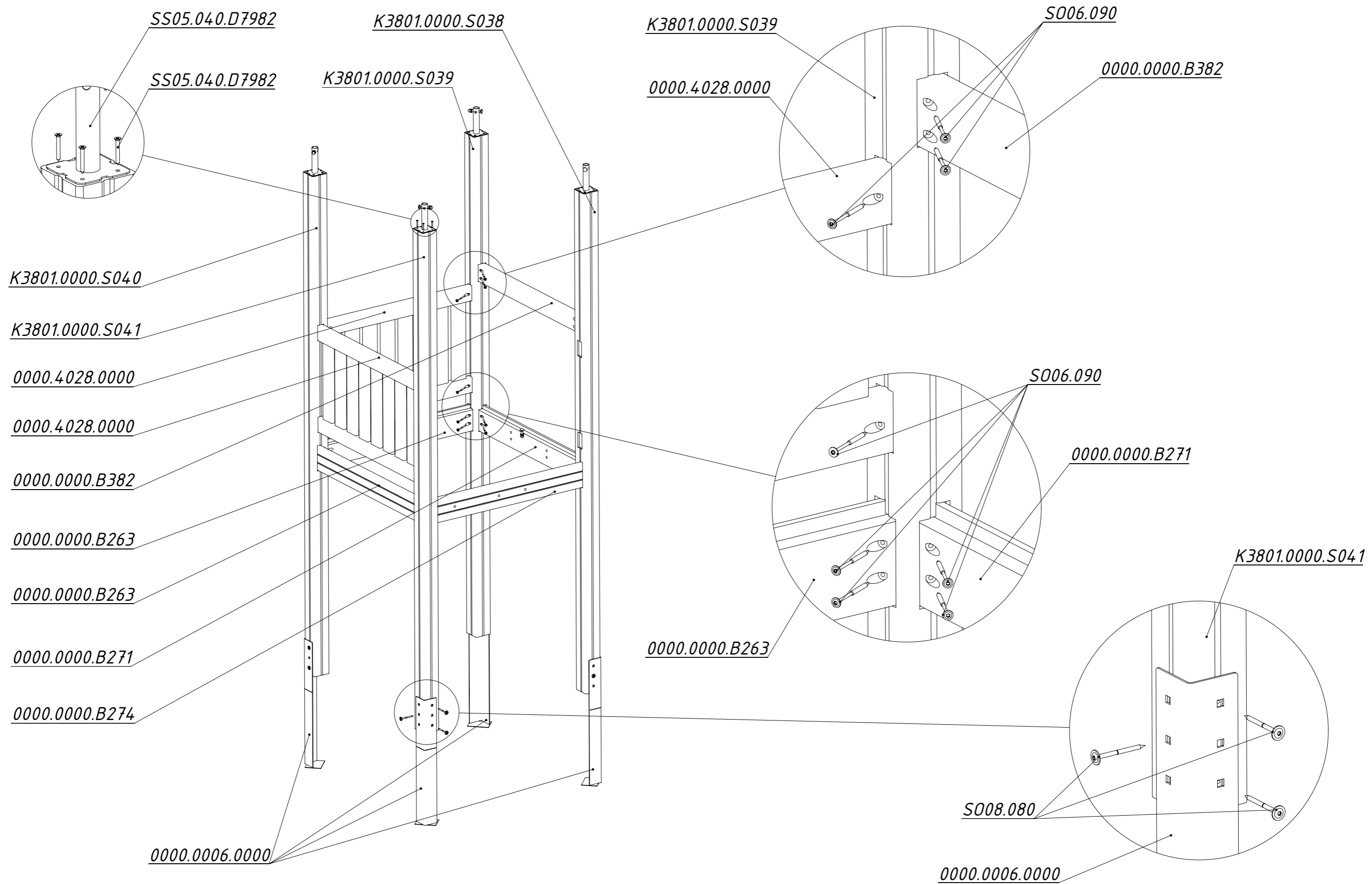


Рисунок 80

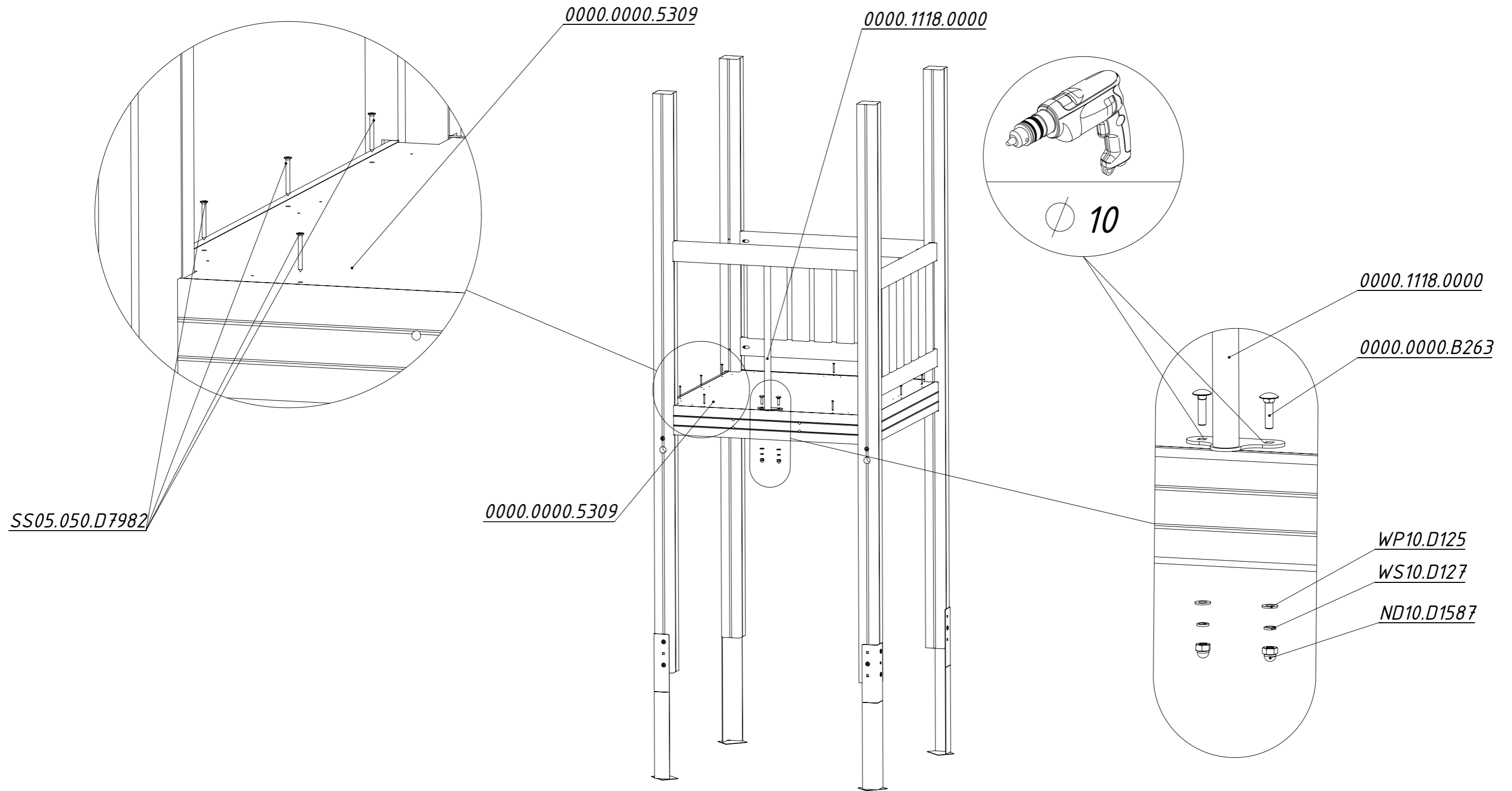


Рисунок 81

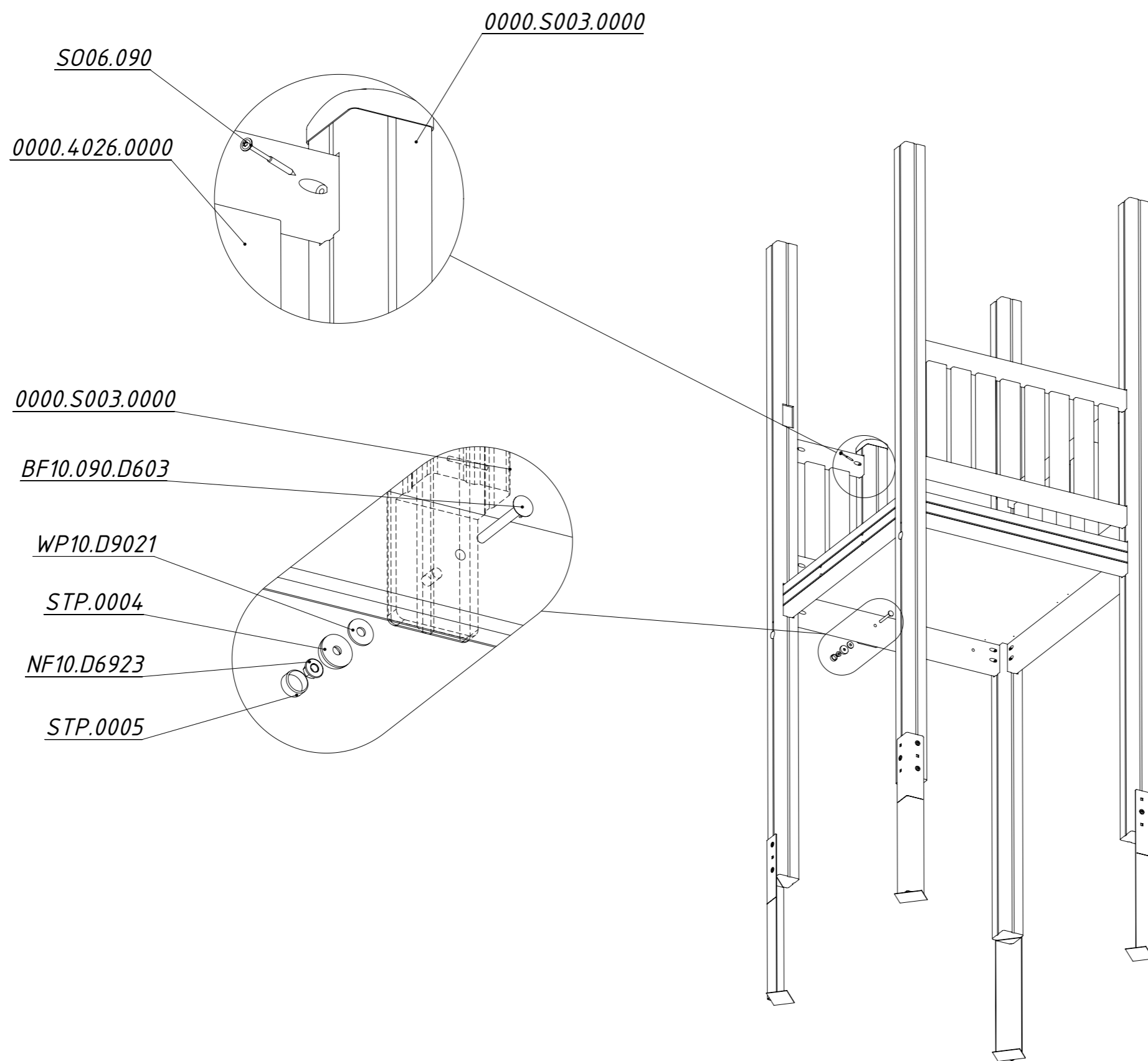


Рисунок 82

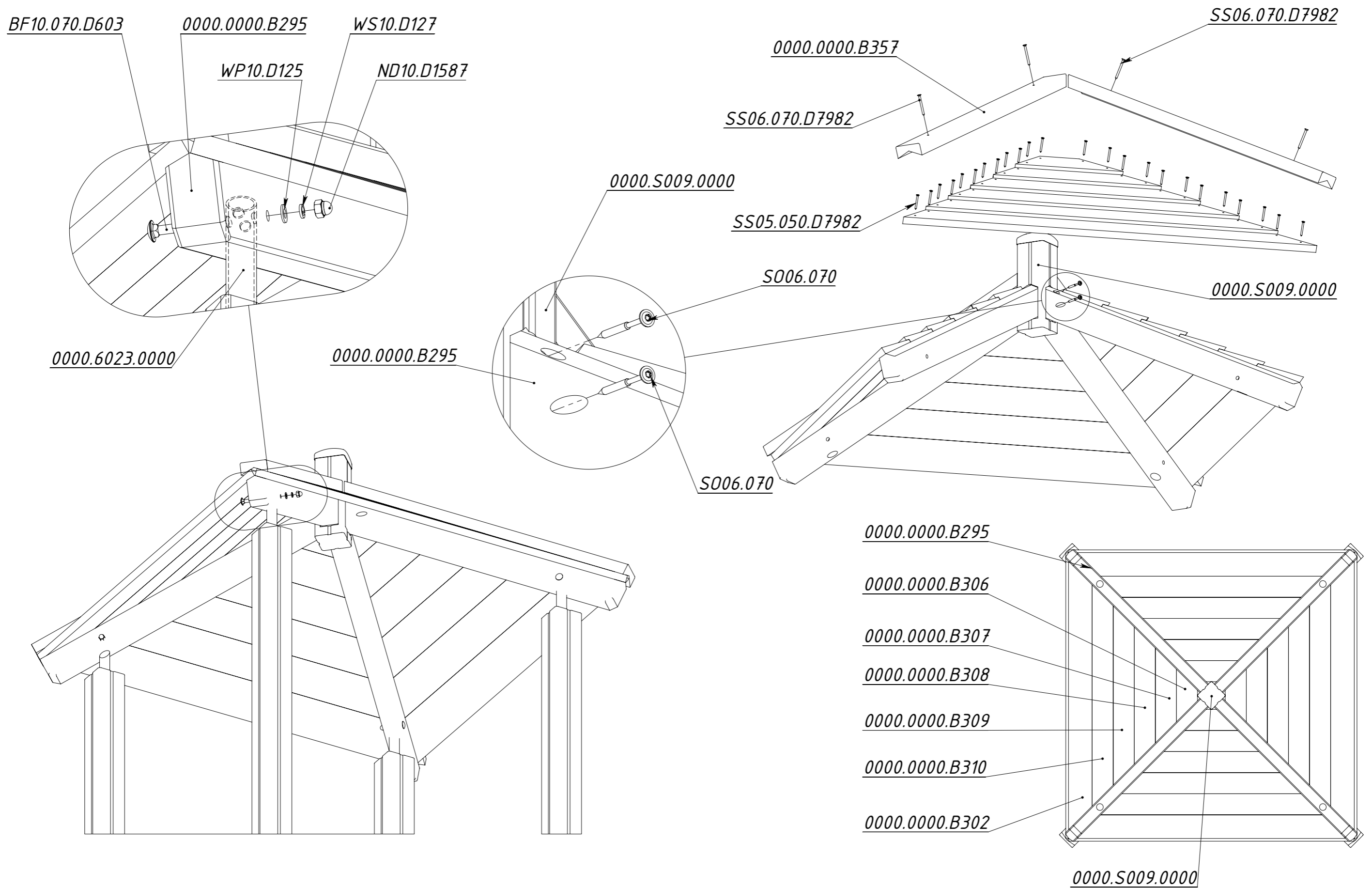


Рисунок 83

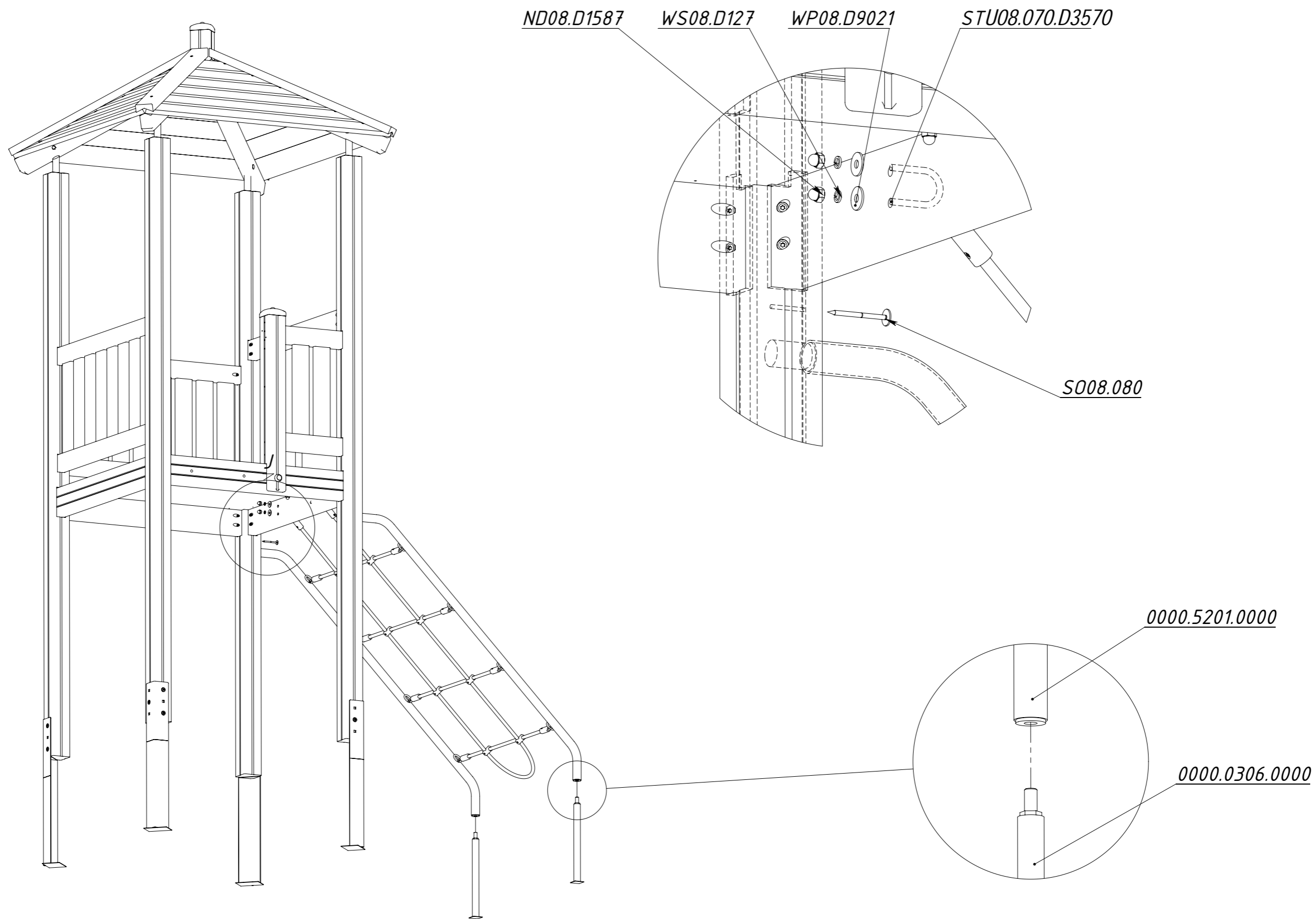


Рисунок 84

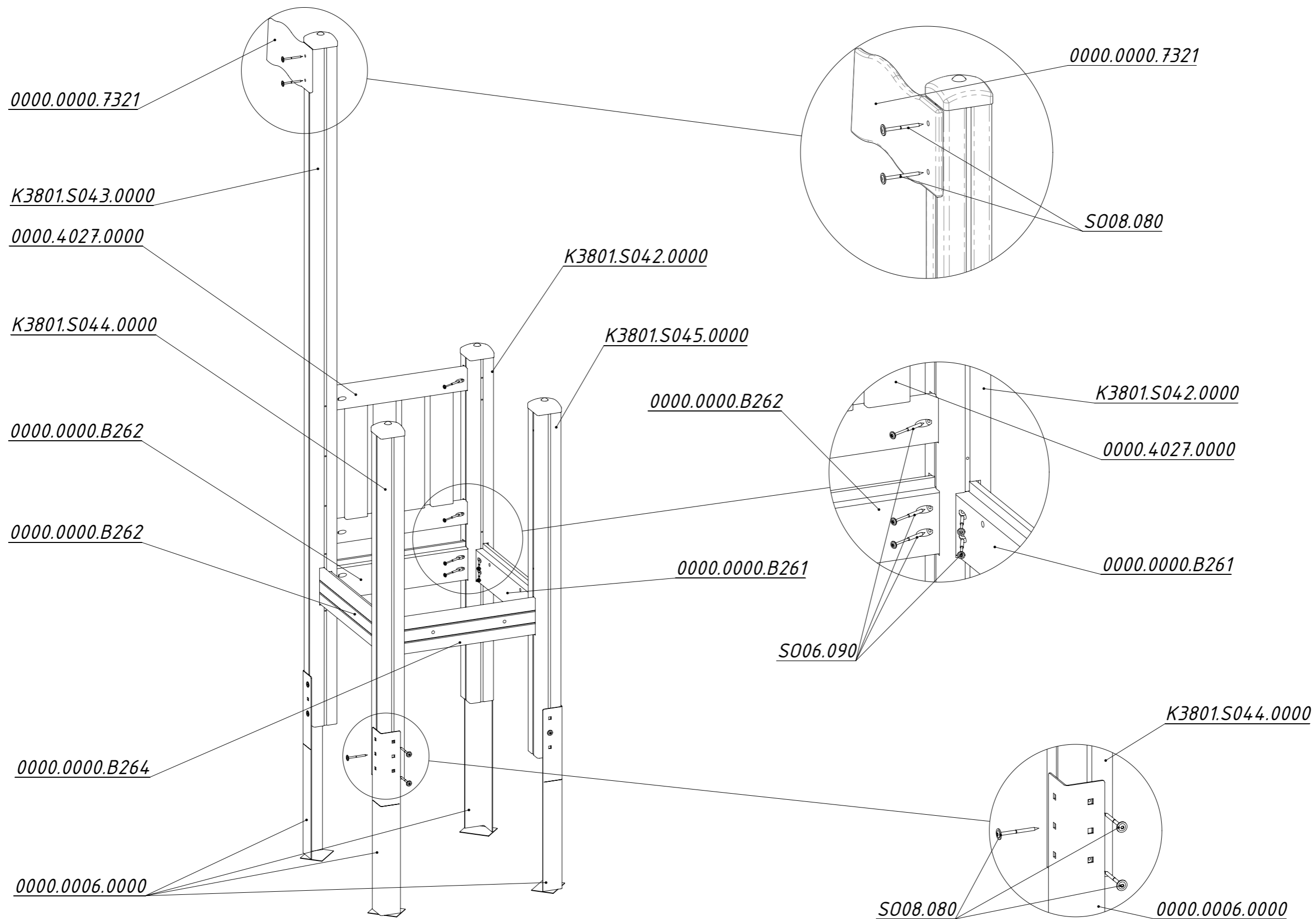


Рисунок 85

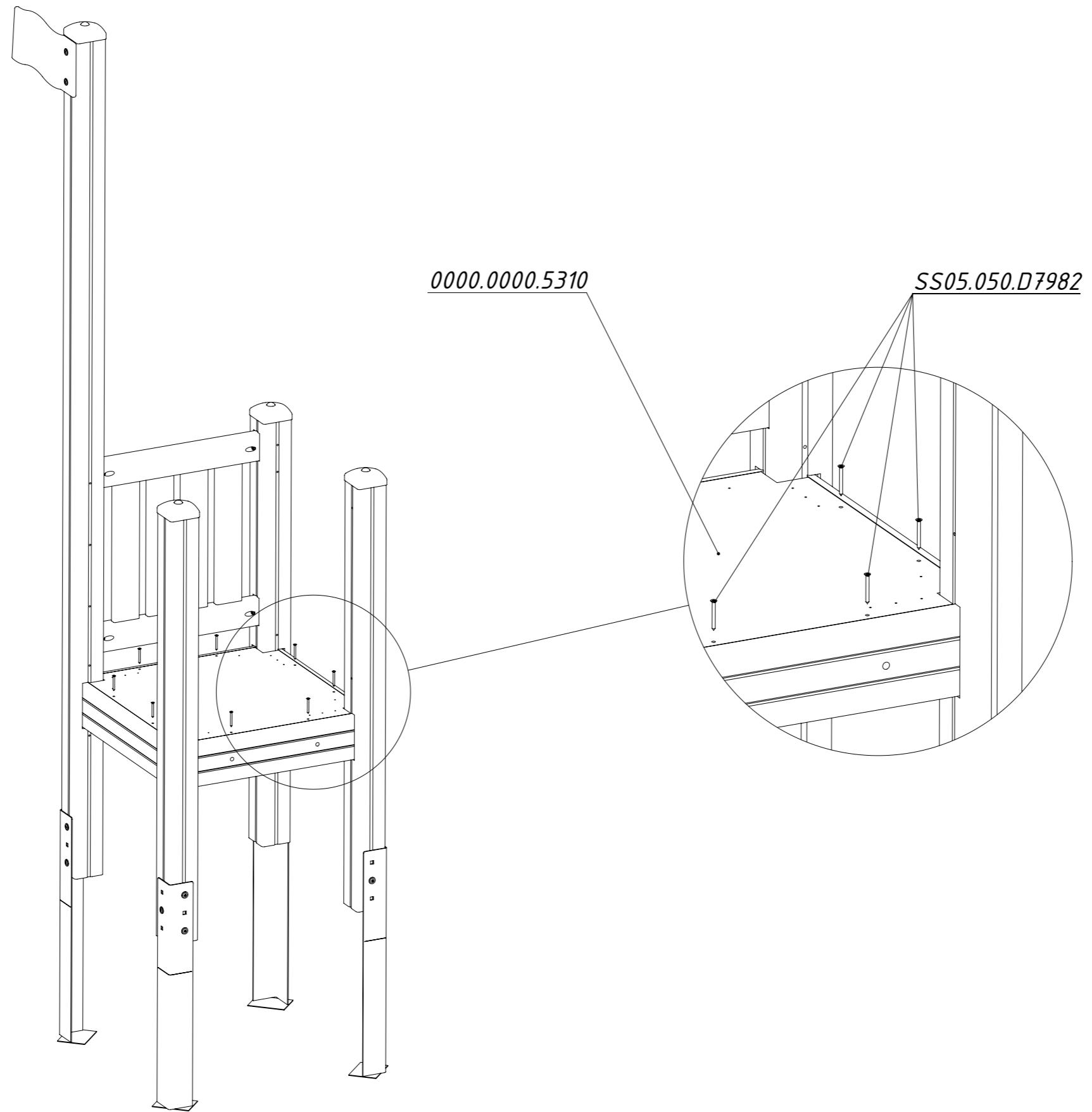


Рисунок 86

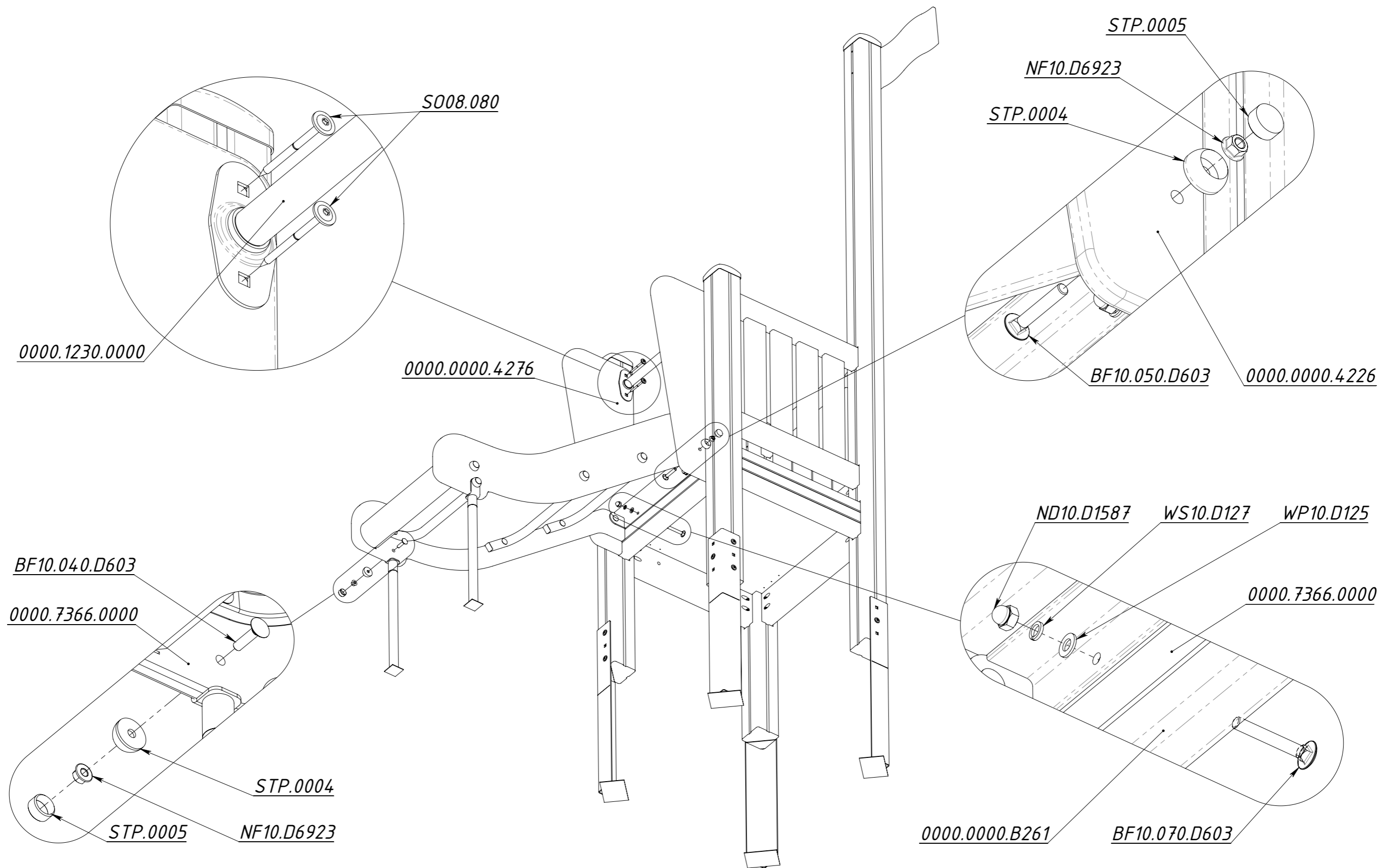


Рисунок 87

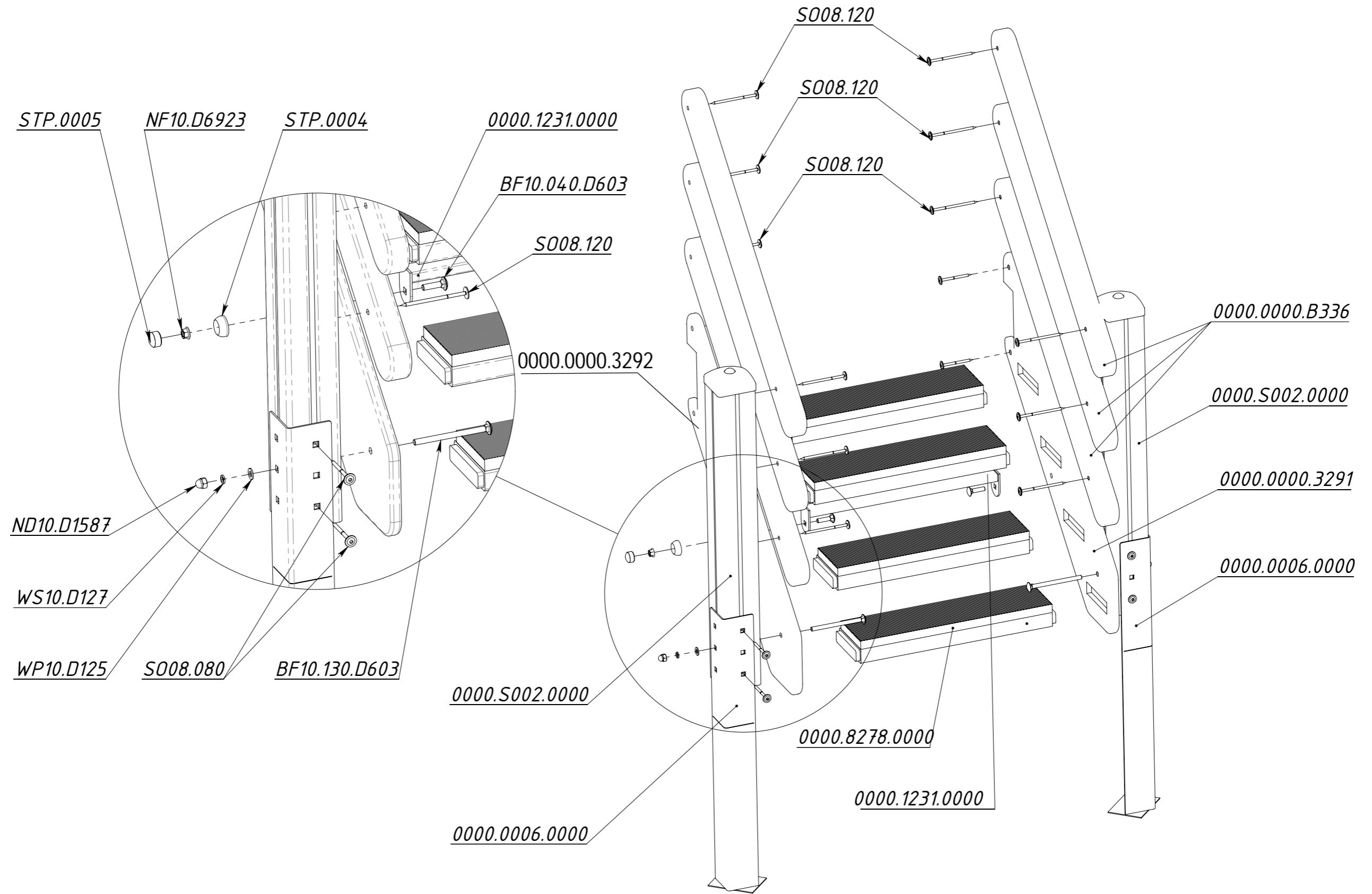


Рисунок 88

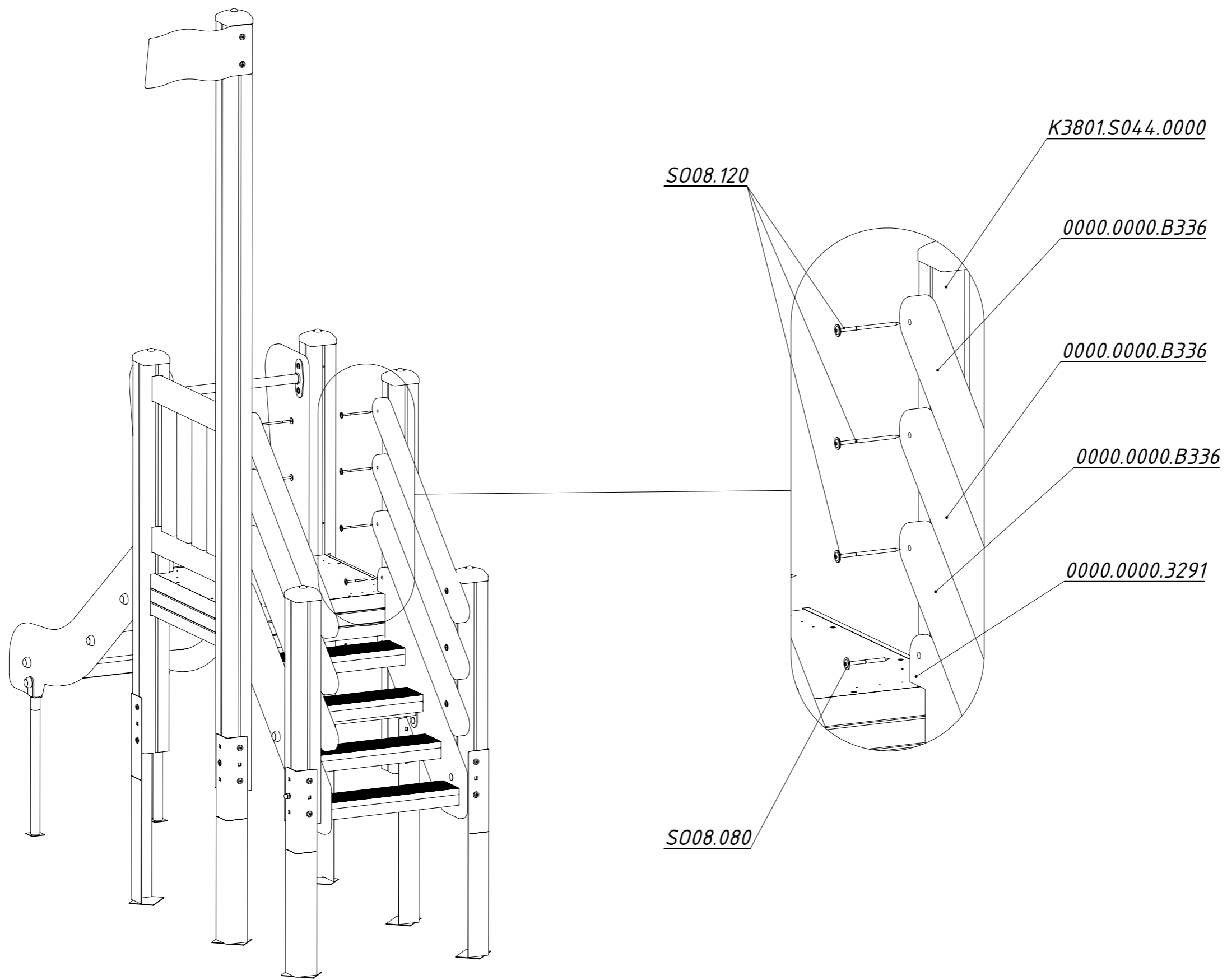


Рисунок 89