
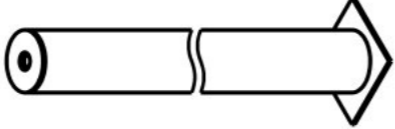
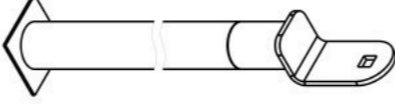
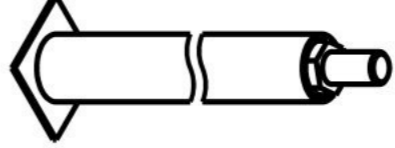
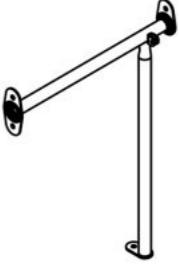
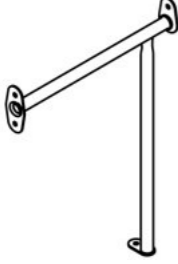
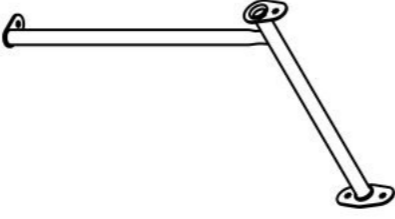
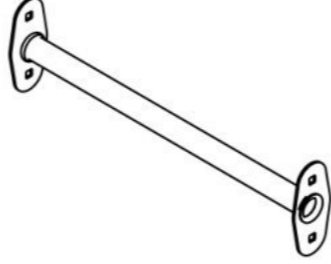
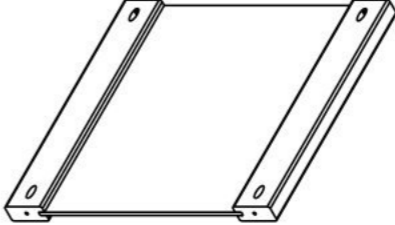
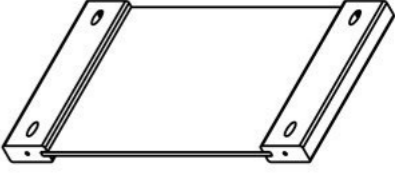
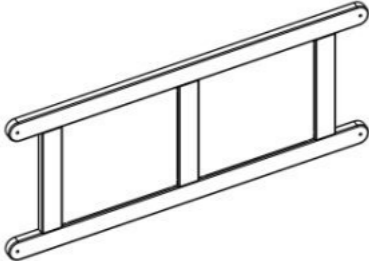
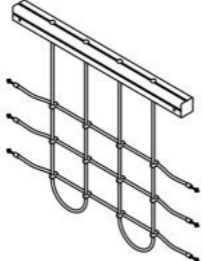
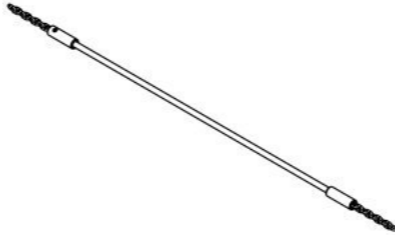


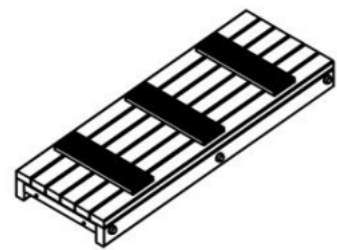


**Инструкция по сборке
EL4301.0000.0000**

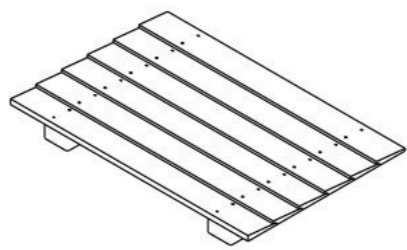


Таблица 1 — Составные части оборудования

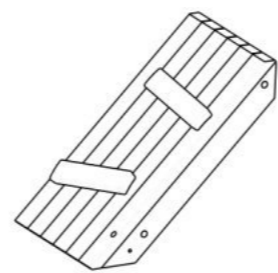
 <p>0000.0006.0000 — 16 шт</p>	 <p>0000.0113.0000 — 4 шт</p>	 <p>0000.0300.0000 — 2 шт</p>	 <p>0000.0306.0000 — 1 шт</p>	 <p>0000.1135.0000 — 1 шт</p>
 <p>0000.1206.0000 — 1 шт</p>	 <p>0000.1207.0000 — 1 шт</p>	 <p>0000.1210.0000 — 2 шт</p>	 <p>0000.4114.0000 — 3 шт</p>	 <p>0000.4115.0000 — 4 шт</p>
 <p>0000.4126.0000 — 2 шт</p>	 <p>0000.5080.0000 — 1 шт</p>	 <p>0000.5132.0000 — 1 шт</p>	 <p>0000.6372.0000 — 1 шт</p>	 <p>0000.6373.0000 — 1 шт</p>



0000.7154.0000 — 1 шт



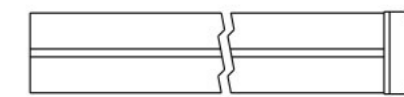
0000.7441.0000 — 2 шт



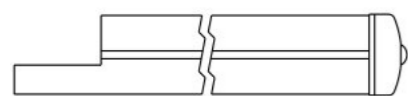
0000.7449.0000 — 1 шт



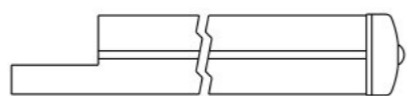
0000.9023.0000 — 1 шт



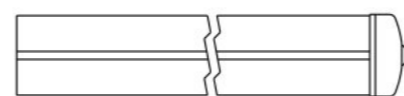
0000.S002.0000 — 2 шт



0000.S155.0000 — 1 шт



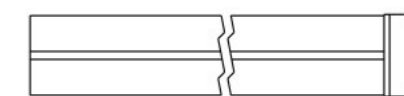
0000.S156.0000 — 3 шт



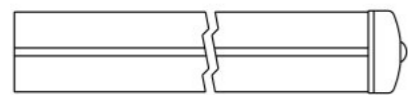
EL4301.S001.0000 — 1 шт



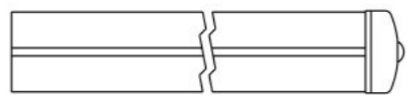
EL4301.S002.0000 — 1 шт



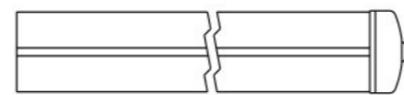
EL4301.S003.0000 — 1 шт



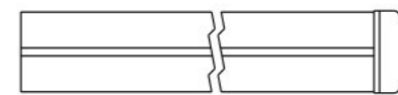
EL4301.S004.0000 — 1 шт



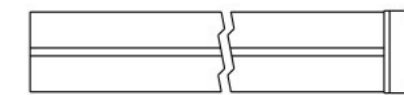
EL4301.S005.0000 — 1 шт



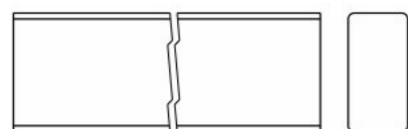
EL4301.S006.0000 — 1 шт



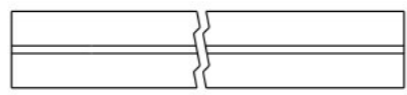
EL4301.S007.0000 — 1 шт



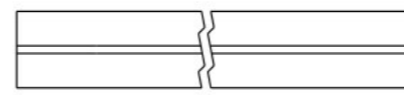
EL4301.S008.0000 — 1 шт



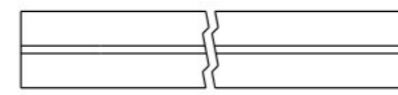
0000.0000.B283 — 1 шт



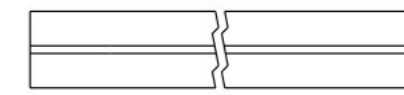
0000.0000.B109 — 2 шт



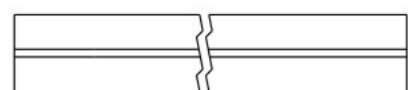
0000.0000.B277 — 1 шт



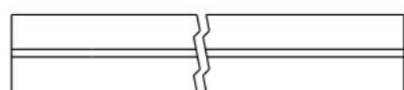
0000.0000.S008 — 2 шт



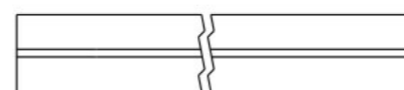
EL4301.0000.S009 — 1 шт



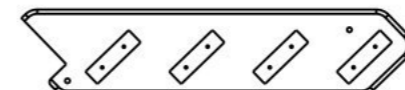
EL4301.0000.S010 — 1 шт



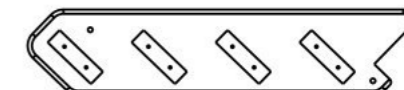
EL4301.0000.S011 — 1 шт



EL4301.0000.S012 — 1 шт



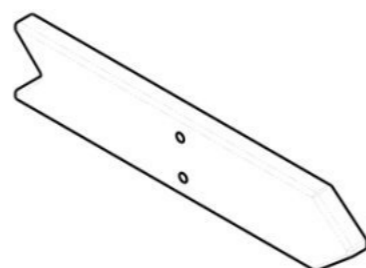
0000.0000.B337 — 1 шт



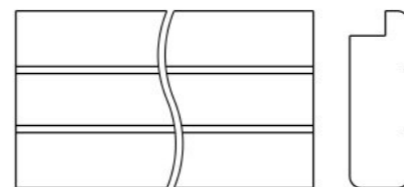
0000.0000.B338 — 1 шт



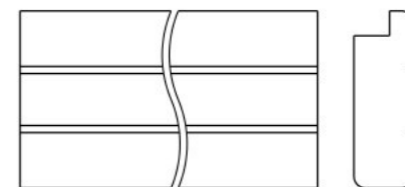
0000.0000.B336 — 6 шт



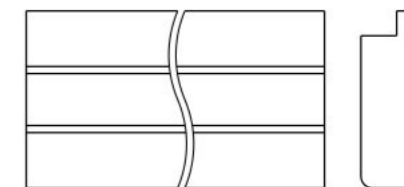
0000.0000.B450 — 2 шт



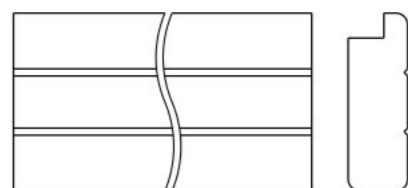
0000.0000.B259 — 1 шт



0000.0000.B260 — 1 шт



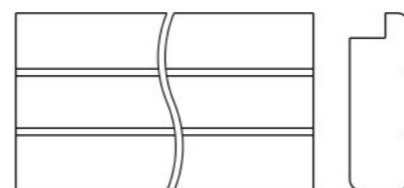
0000.0000.B261 — 1 шт



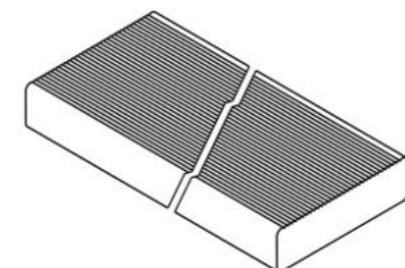
0000.0000.B262 — 6 шт



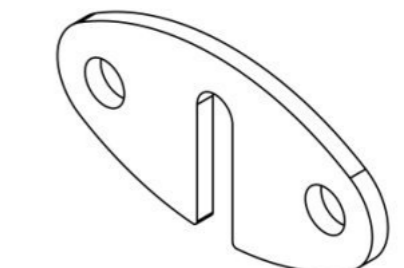
0000.0000.B264 — 1 шт



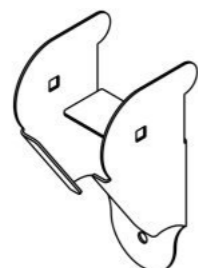
0000.0000.B273 — 2 шт



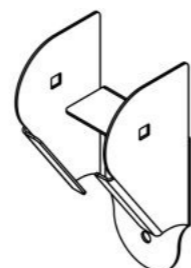
0000.0000.B279 — 4 шт



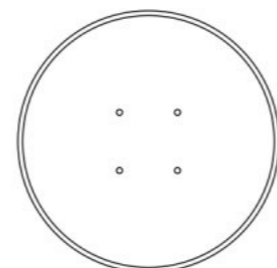
0000.0000.0878 — 1 шт



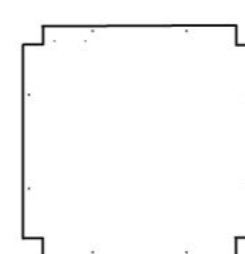
0000.0000.0136 — 4 шт



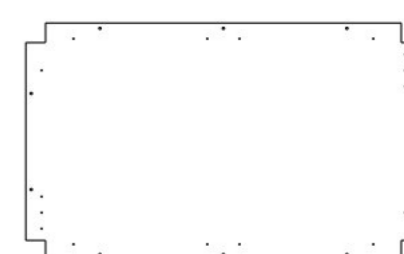
0000.0000.0137 — 4 шт



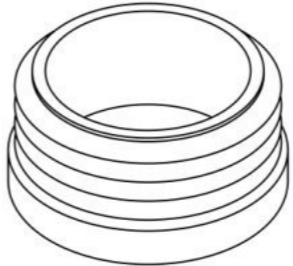






0000.0000.6102 — 2 шт



0000.0000.5310 — 1 шт



0000.0000.5311 — 2 шт

 <p>0000.0000.2115 — 2 шт</p>	 <p>STP.0004 (Колпачок защитно-декор., пластик., M10, Ø37 мм) — 12 шт</p>	 <p>STP.0005 (Заглушка колпачка защитно-декор., пластик., M10, Ø37 мм) — 12 шт</p>	 <p>STP.0016 (Заглушка круглая, пластик., Ø32 мм) — 6 шт</p>	 <p>BF10.040.D603 (Болт меб., с квадр. подголовником, M10×40, DIN 603) — 5 шт</p>
 <p>BF10.060.D603 (Болт меб., с квадр. подголовником, M10×60, DIN 603) — 12 шт</p>	 <p>BF10.070.D603 (Болт меб., с квадр. подголовником, M10×70, DIN 603) — 10 шт</p>	 <p>BF10.090.D603 (Болт меб., с квадр. подголовником, M10×90, DIN 603) — 4 шт</p>	 <p>BF10.120.D603 (Болт меб., с квадр. подголовником, M10×120, DIN 603) — 8 шт</p>	 <p>BF10.150.D603 (Болт меб., с квадр. подголовником, M10×150, DIN 603) — 4 шт</p>
 <p>BF10.160.D603 (Болт меб., с квадр. подголовником, M10×160, DIN 603) — 2 шт</p>	 <p>BO08.030.D7380 (Болт полусфер., с внутр. шестигр., M8×30, DIN 7380) — 1 шт</p>	 <p>BO10.020.D7380 (Болт полусфер., с внутр. шестигр., M10×20, DIN 7380) — 4 шт</p>	 <p>ND08.D1587 (Гайка колпачковая, M8, DIN 1587) — 1 шт</p>	 <p>ND10.D1587 (Гайка колпачковая, M10, DIN 1587) — 33 шт</p>
 <p>NF10.D6923 (Гайка с фланцем, M10, DIN 6923) — 12 шт</p>	 <p>SO06.090 (Винт самонар., полусфер., с пресс-шайбой, TORX, 6×90) — 90 шт</p>	 <p>SO08.080 (Винт самонар., полусфер., с пресс-шайбой, TORX, 8×80) — 83 шт</p>	 <p>SO08.120 (Винт самонар., полусфер., с пресс-шайбой, TORX, 8×120) — 22 шт</p>	 <p>SS05.050.D7982 (Винт самонар., потай., 5×50, DIN 7982) — 36 шт</p>



SS06.070.D7982 (Винт самонар.,
потай., 6×70, DIN 7982) — 16 шт



WP08.D125 (Шайба плоская, M8, DIN
125) — 1 шт



WP10.D125 (Шайба плоская, M10, DIN
125) — 19 шт



WP10.D9021 (Шайба увеличенная,
M10, DIN 9021) — 22 шт



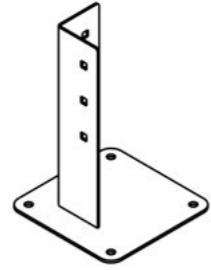
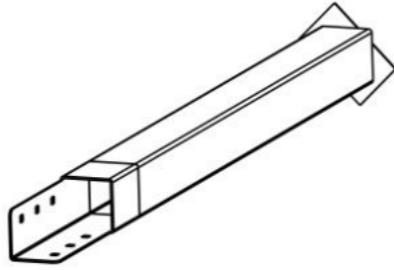

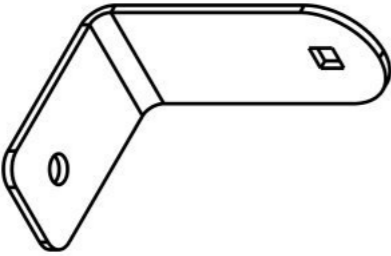


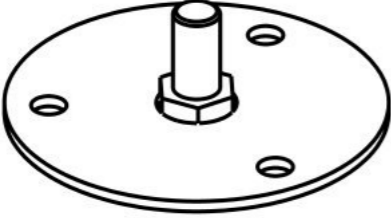
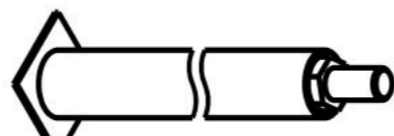

WS08.D127 (Шайба гроверная, M8,
DIN 127) — 1 шт

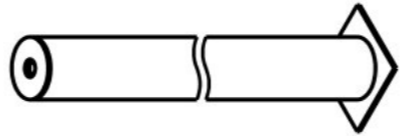



WS10.D127 (Шайба гроверная, M10,
DIN 127) — 33 шт

Инструкция по сборке описывает порядок сборки оборудования для одного вида установки (варианта монтажа). В таблице 2 указано какая опора применяется на оборудовании в зависимости от варианта монтажа.

Таблица 2 — Таблица применяемости опор оборудования

Анкер. СУПП ¹	Бетон. НУПП ²	Бетон. СУПП ³
 <p data-bbox="498 646 703 678">0000.0061.0000</p>	 <p data-bbox="1412 646 1617 678">0000.0305.0000</p>	 <p data-bbox="2329 646 2534 678">0000.0006.0000</p>
 <p data-bbox="498 1098 703 1129">0000.0000.0483</p>	 <p data-bbox="1412 1098 1617 1129">0000.0301.0000</p>	 <p data-bbox="2329 1098 2534 1129">0000.0300.0000</p>
 <p data-bbox="498 1549 703 1581">0000.0304.0000</p>	 <p data-bbox="1412 1549 1617 1581">0000.0307.0000</p>	 <p data-bbox="2329 1549 2534 1581">0000.0306.0000</p>

Анкер. СУПП ¹	Бетон. НУПП ²	Бетон. СУПП ³
	 <p data-bbox="1412 478 1620 510">0000.0185.0000</p>	 <p data-bbox="2332 478 2540 510">0000.0113.0000</p>

¹ — Монтаж с использованием анкерных опор и синтетического ударопоглощающего покрытия площадки

² — Монтаж с использованием бетонлируемых опор и насыпного ударопоглощающего покрытия площадки

³ — Монтаж с использованием бетонлируемых опор и синтетического ударопоглощающего покрытия площадки

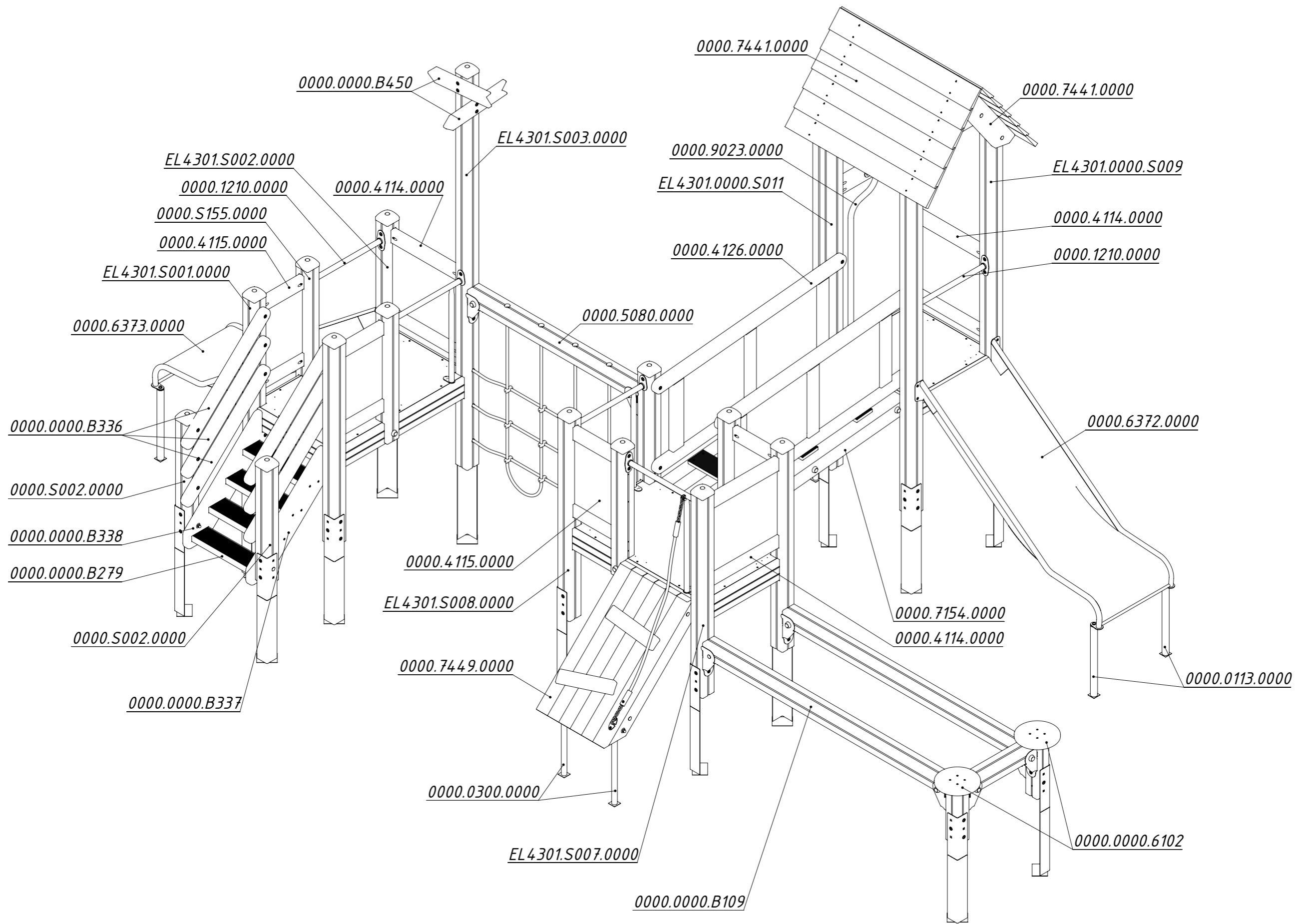


Рисунок 1

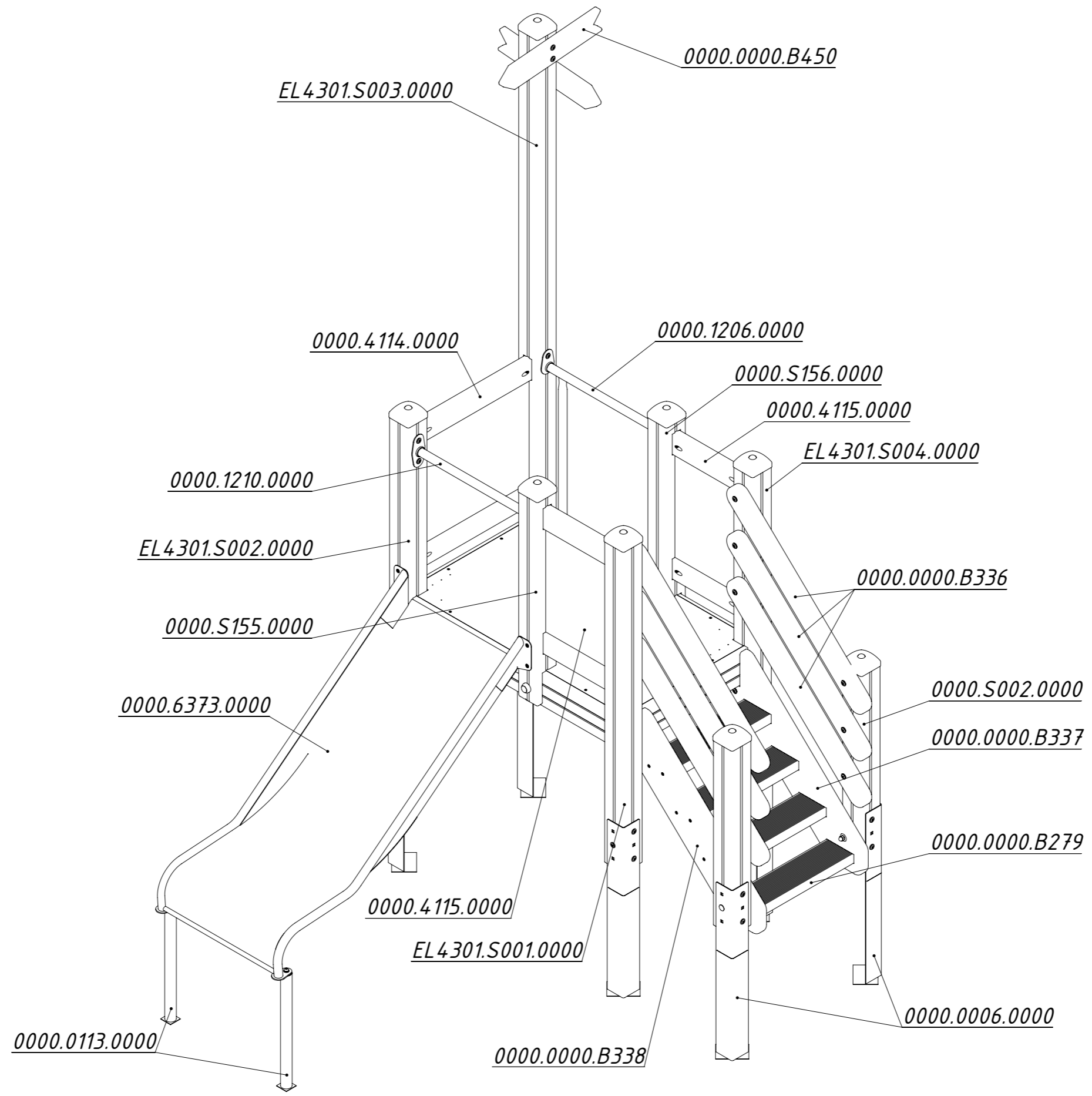


Рисунок 2

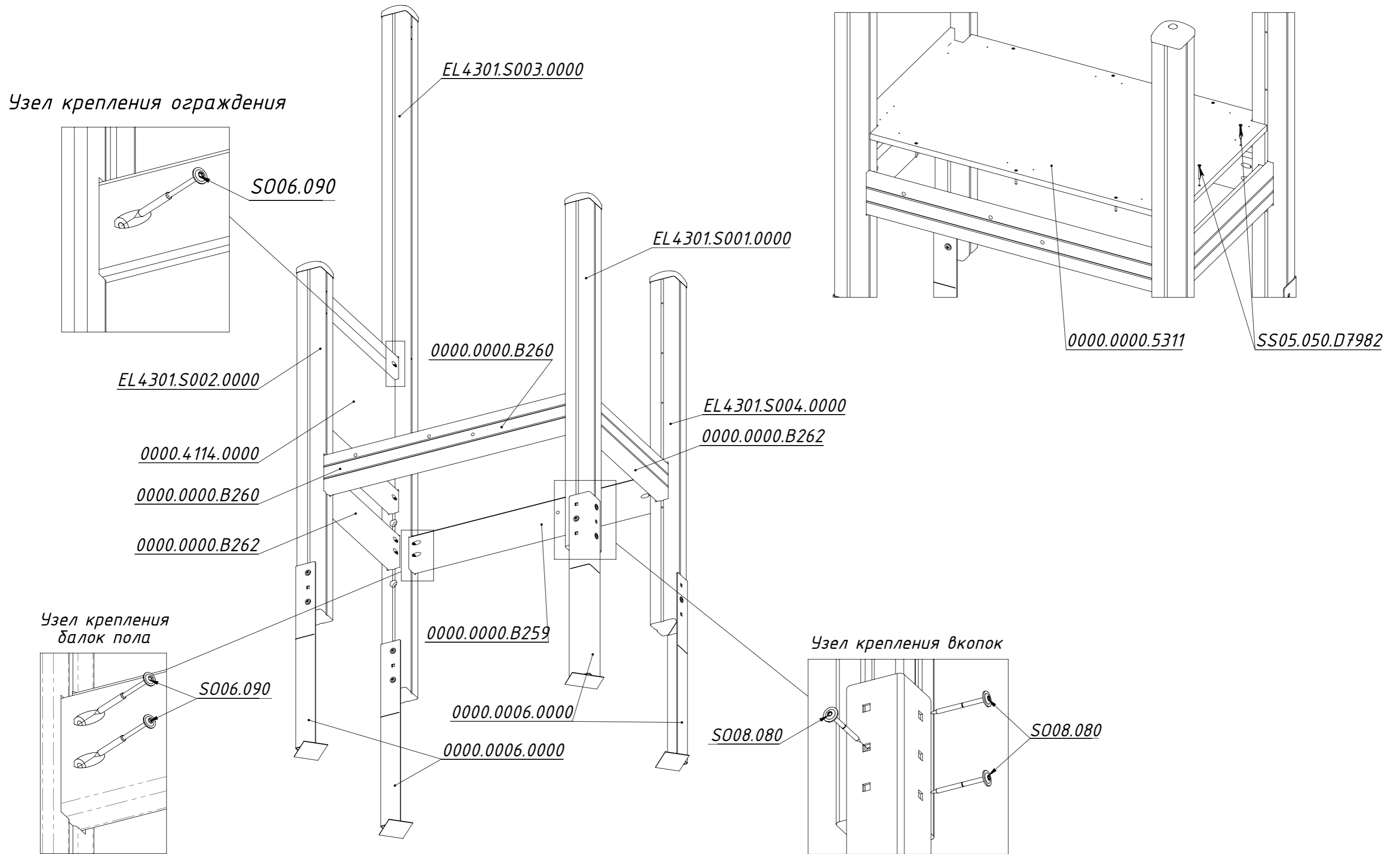


Рисунок 3

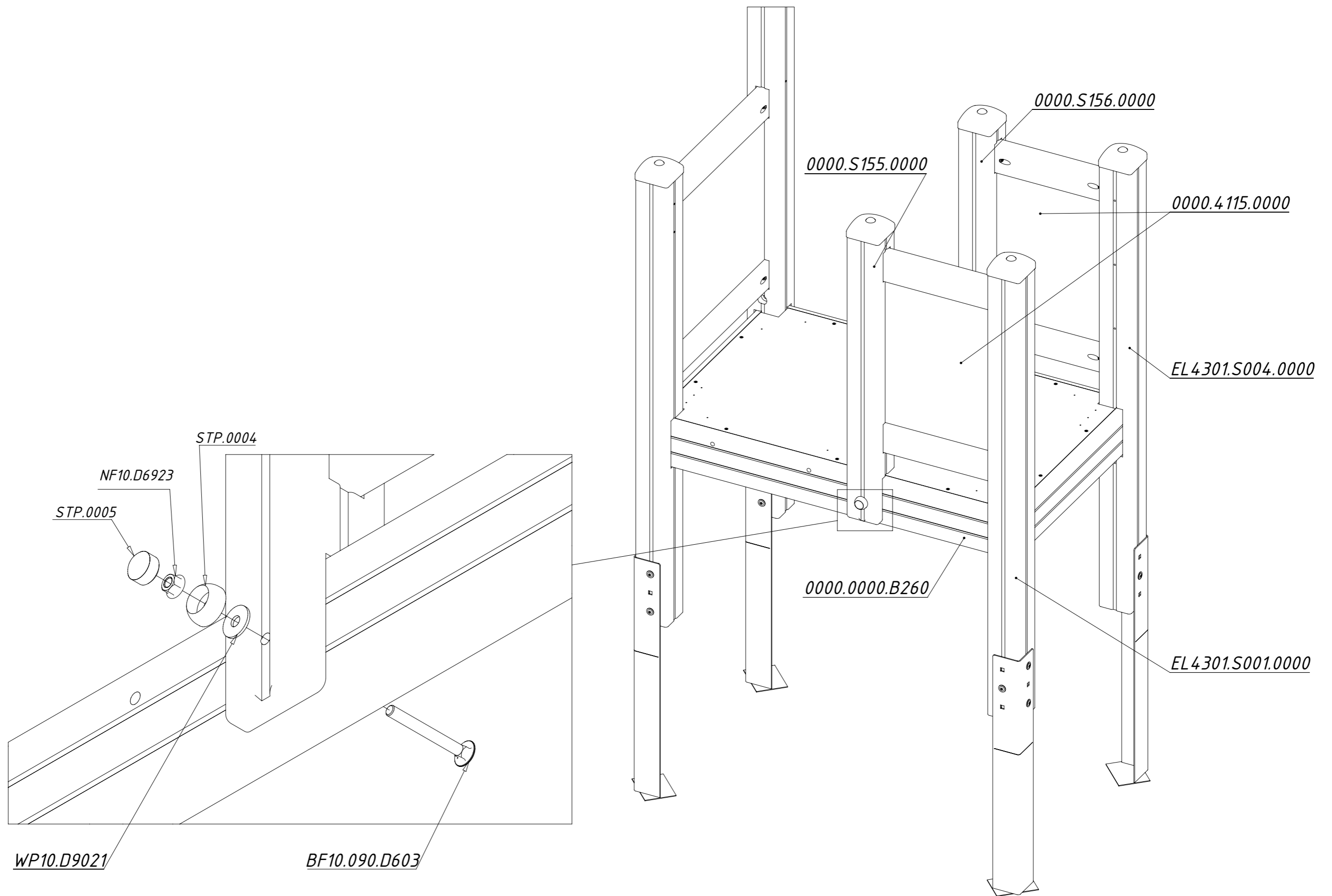


Рисунок 4

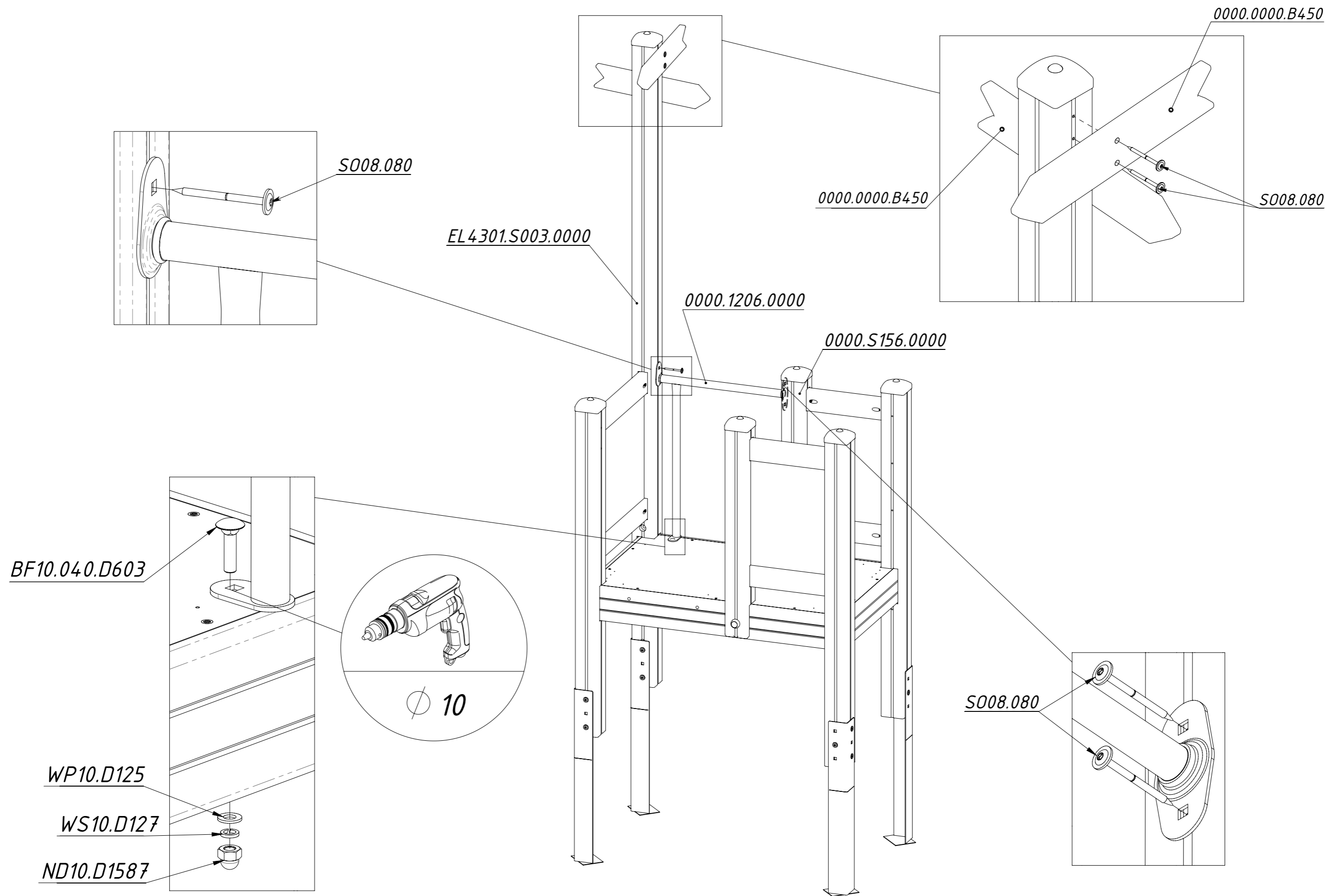


Рисунок 5

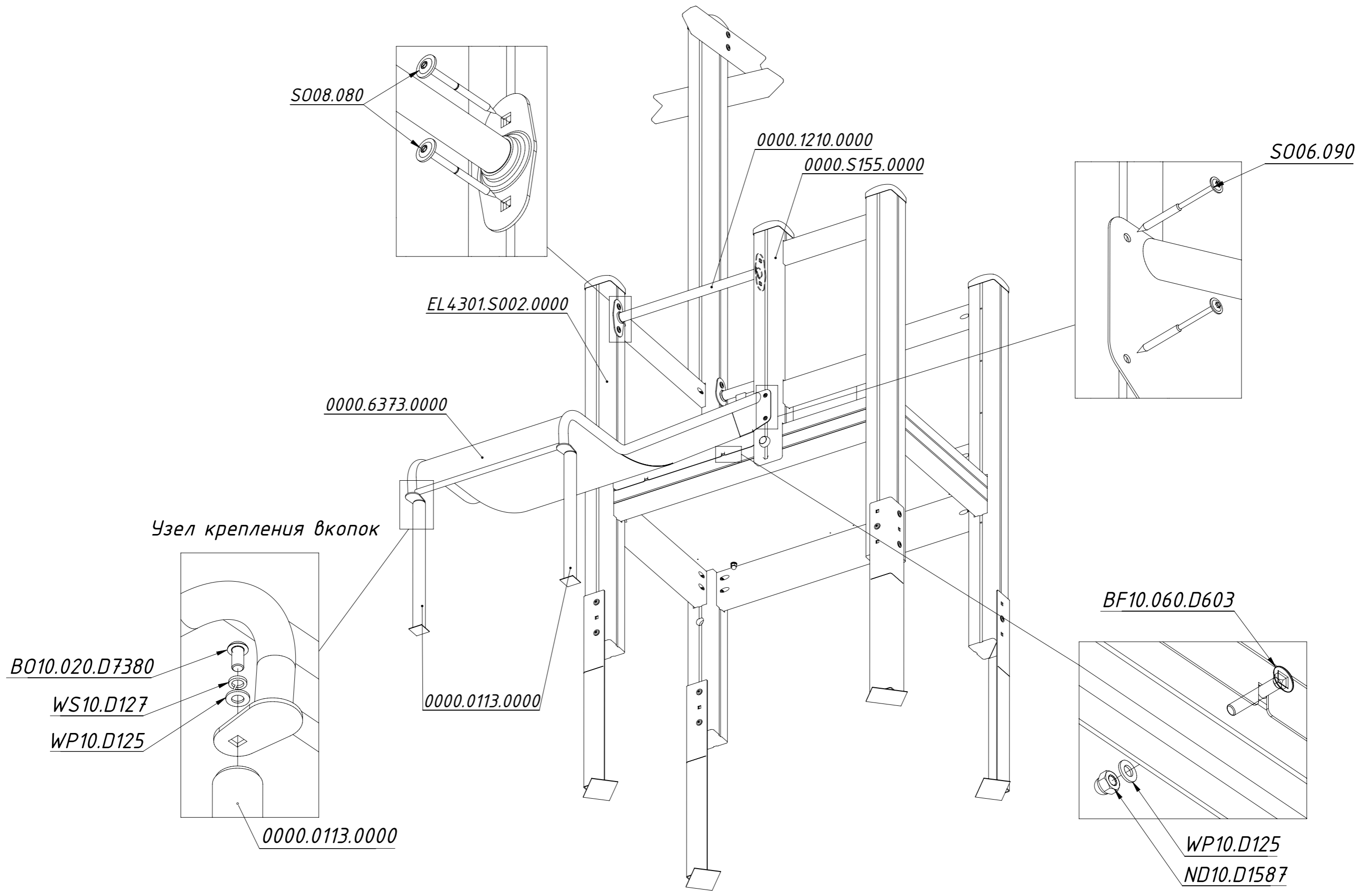


Рисунок 6

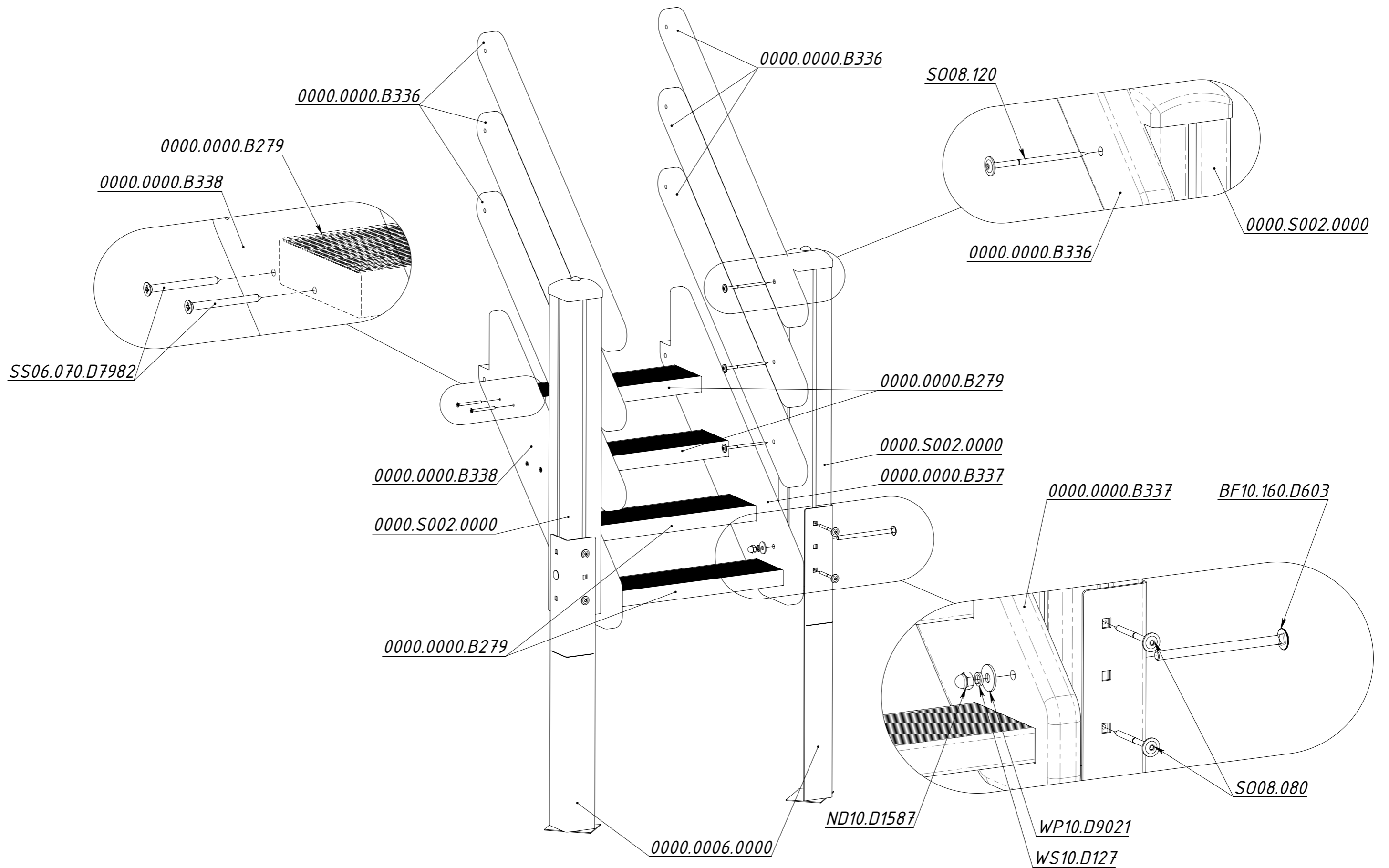


Рисунок 7

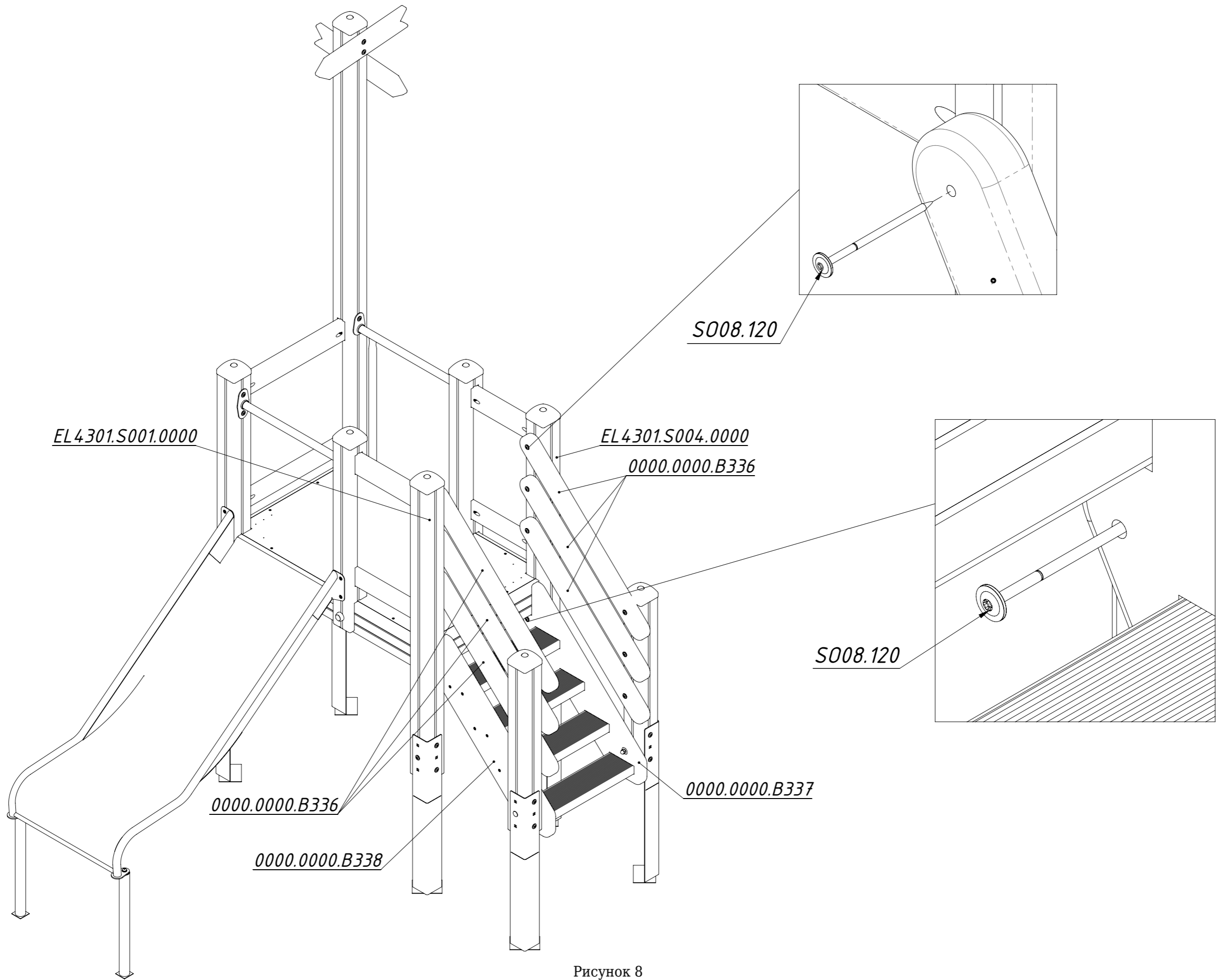


Рисунок 8

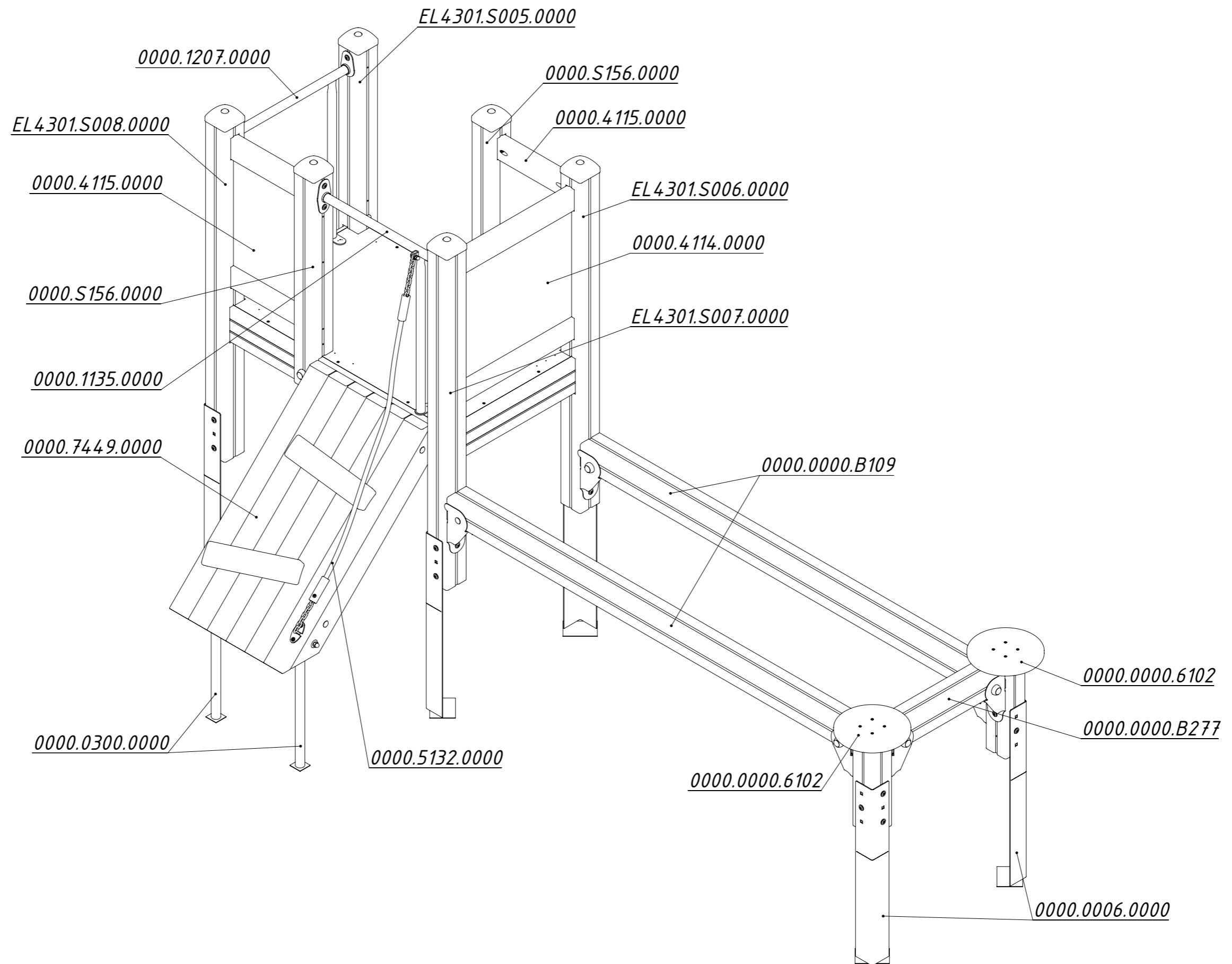


Рисунок 9

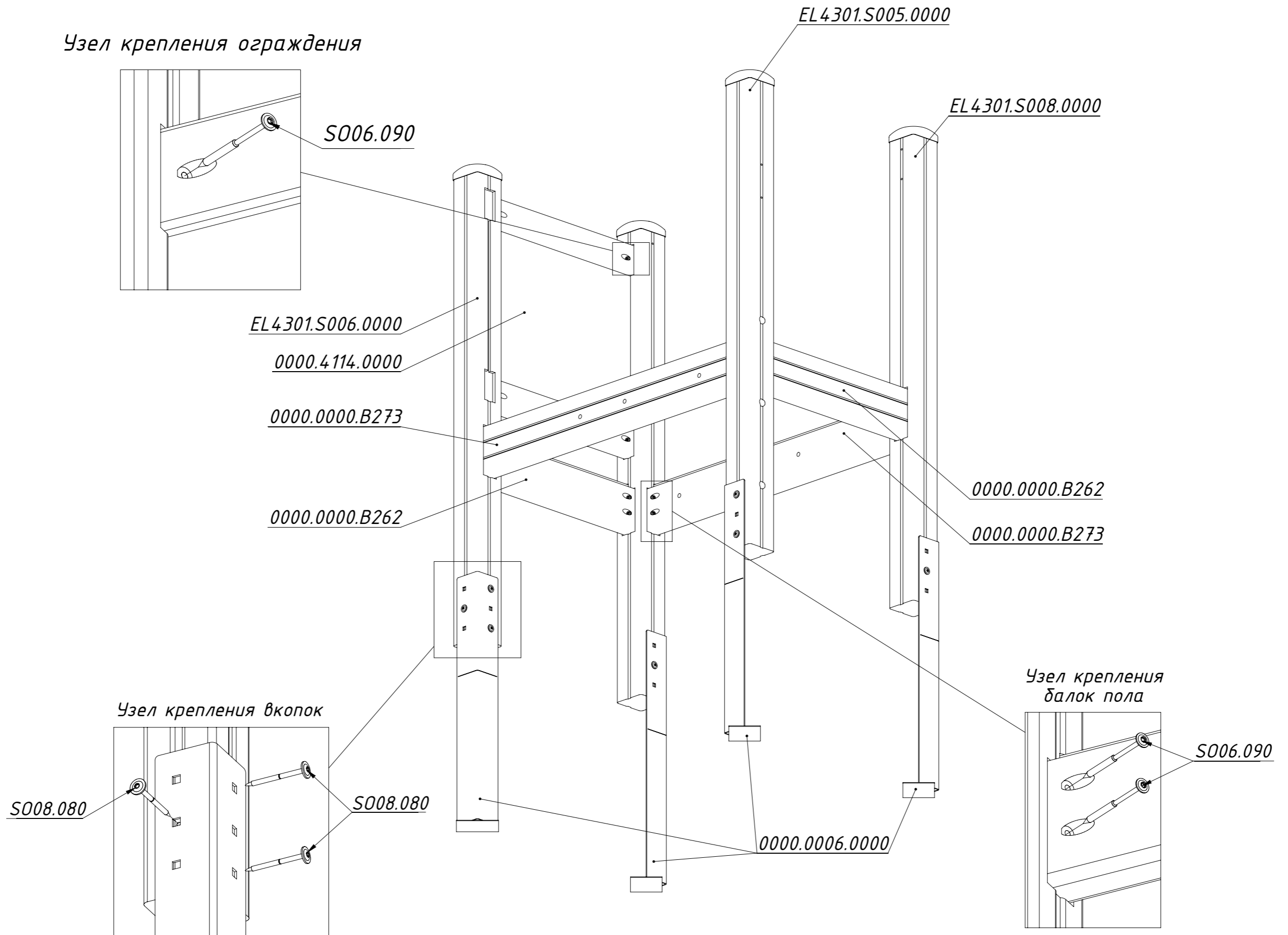


Рисунок 10

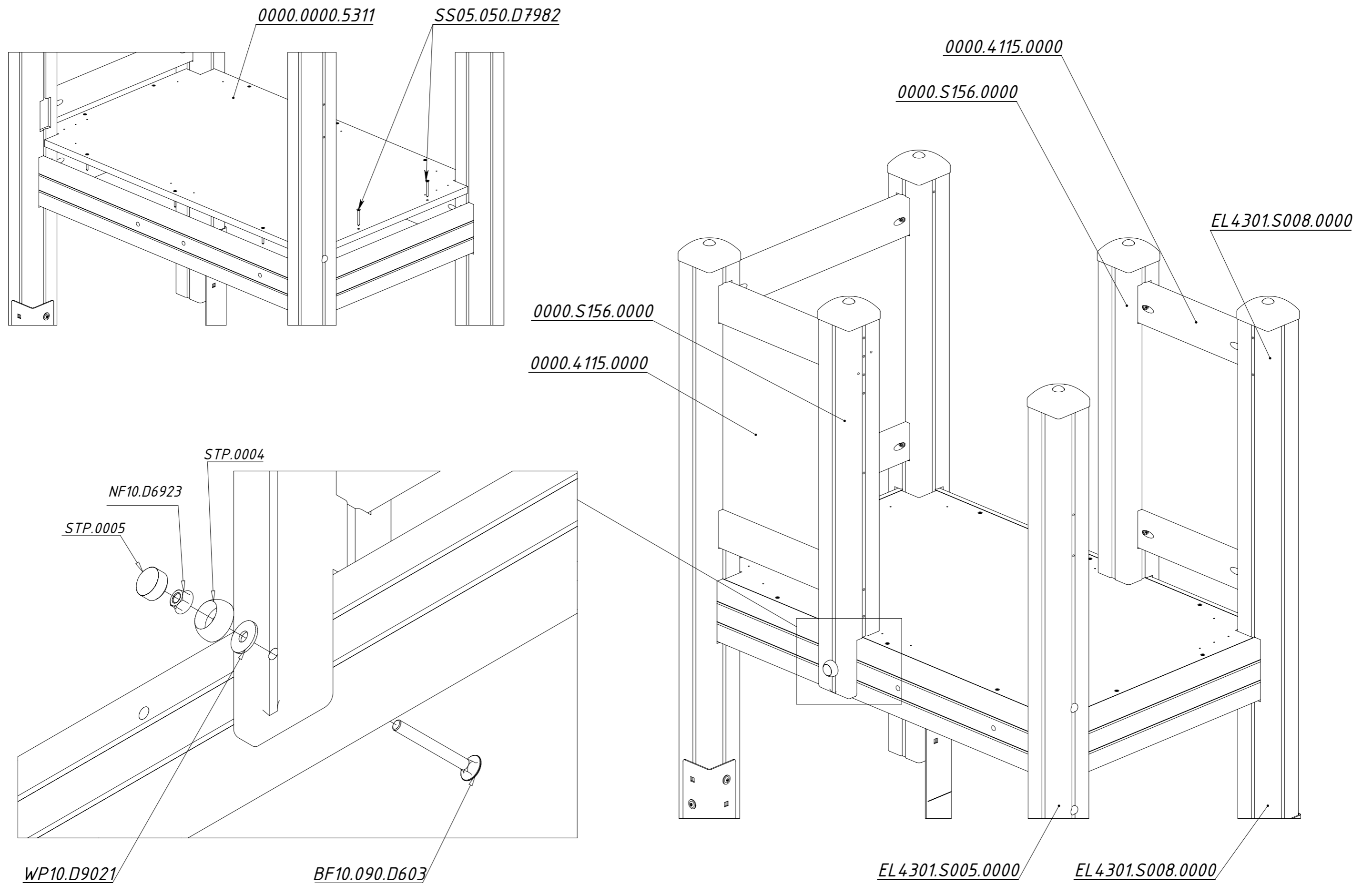


Рисунок 11

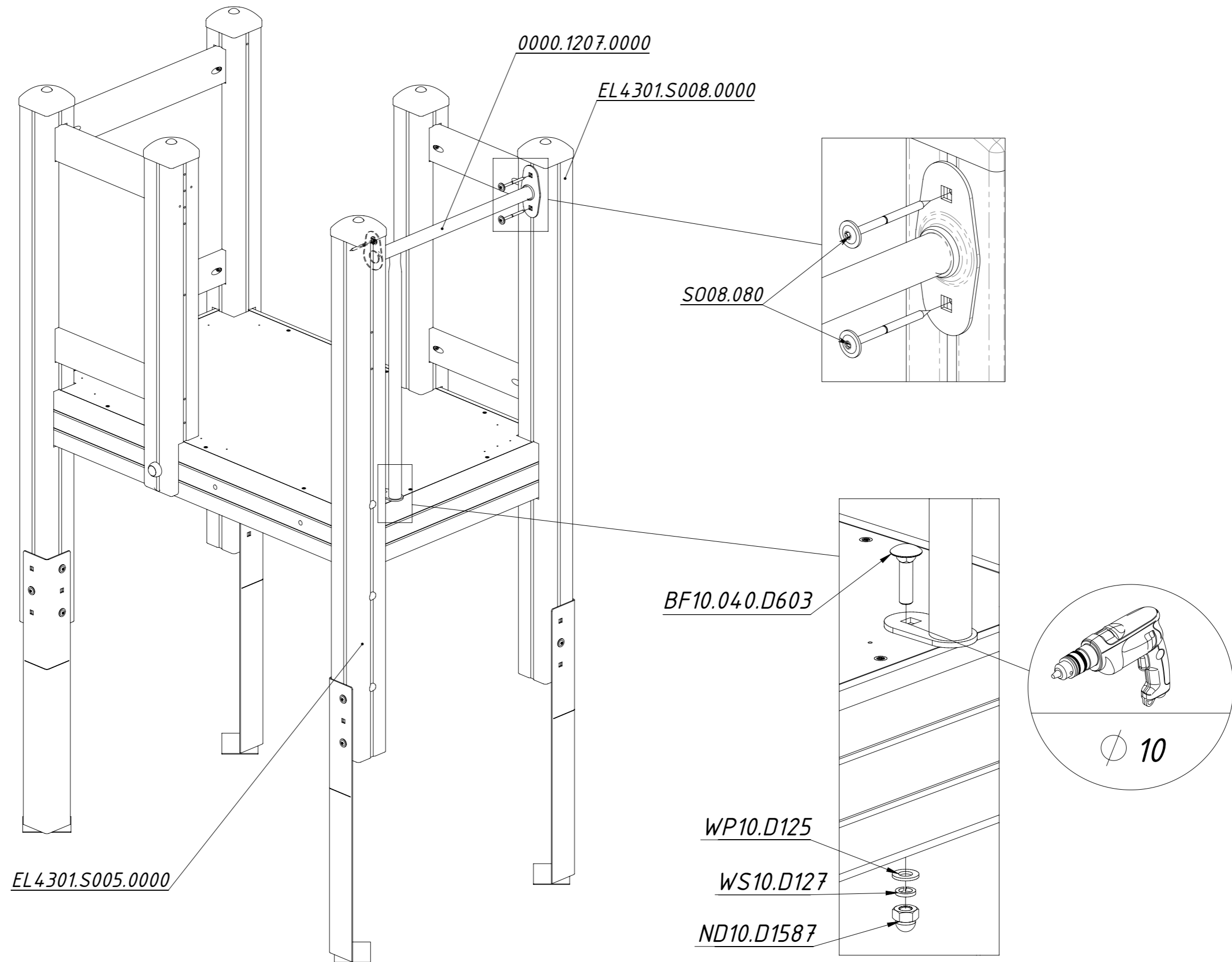


Рисунок 12

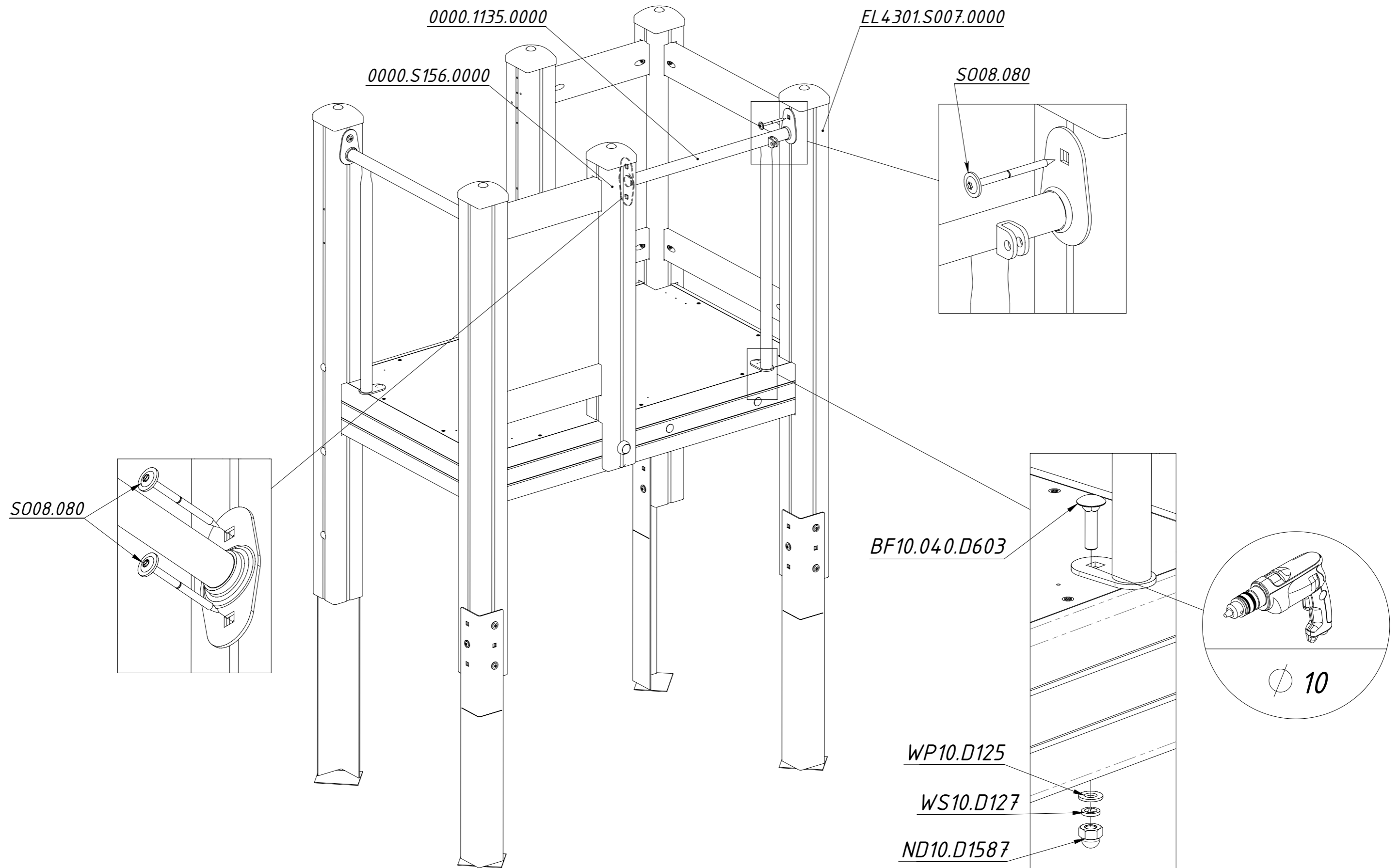


Рисунок 13

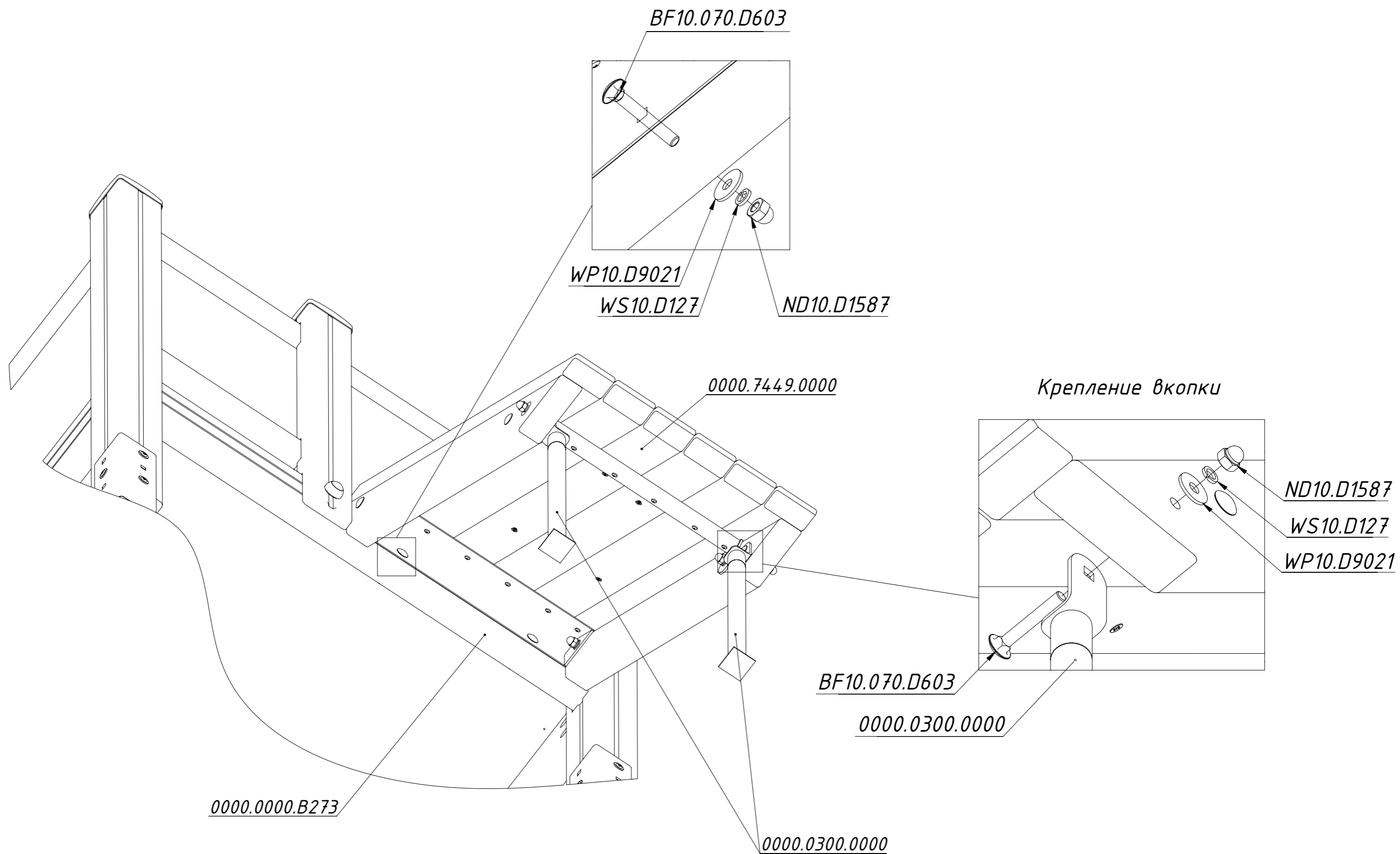


Рисунок 14

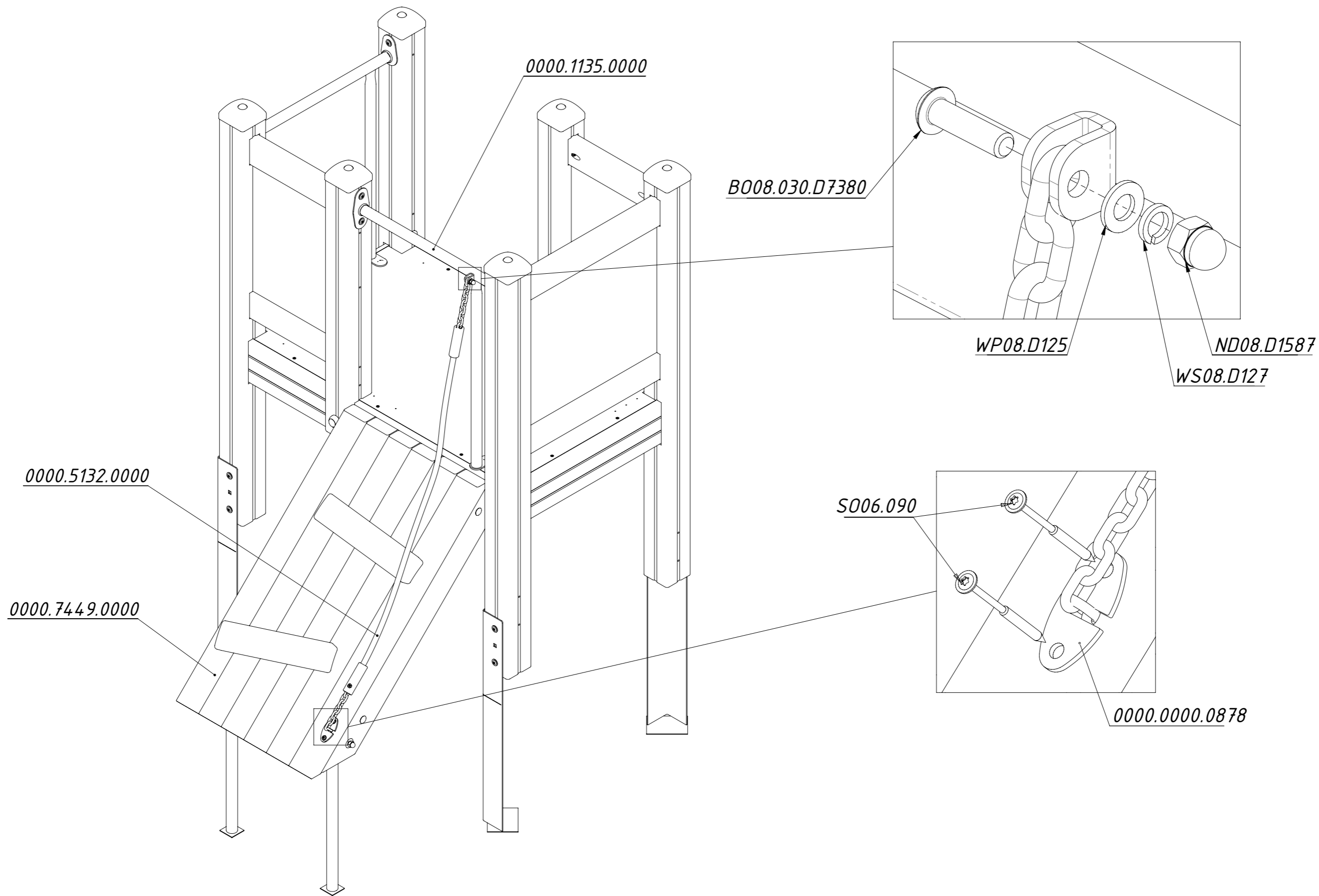


Рисунок 15

Узел крепления балок к стойкам

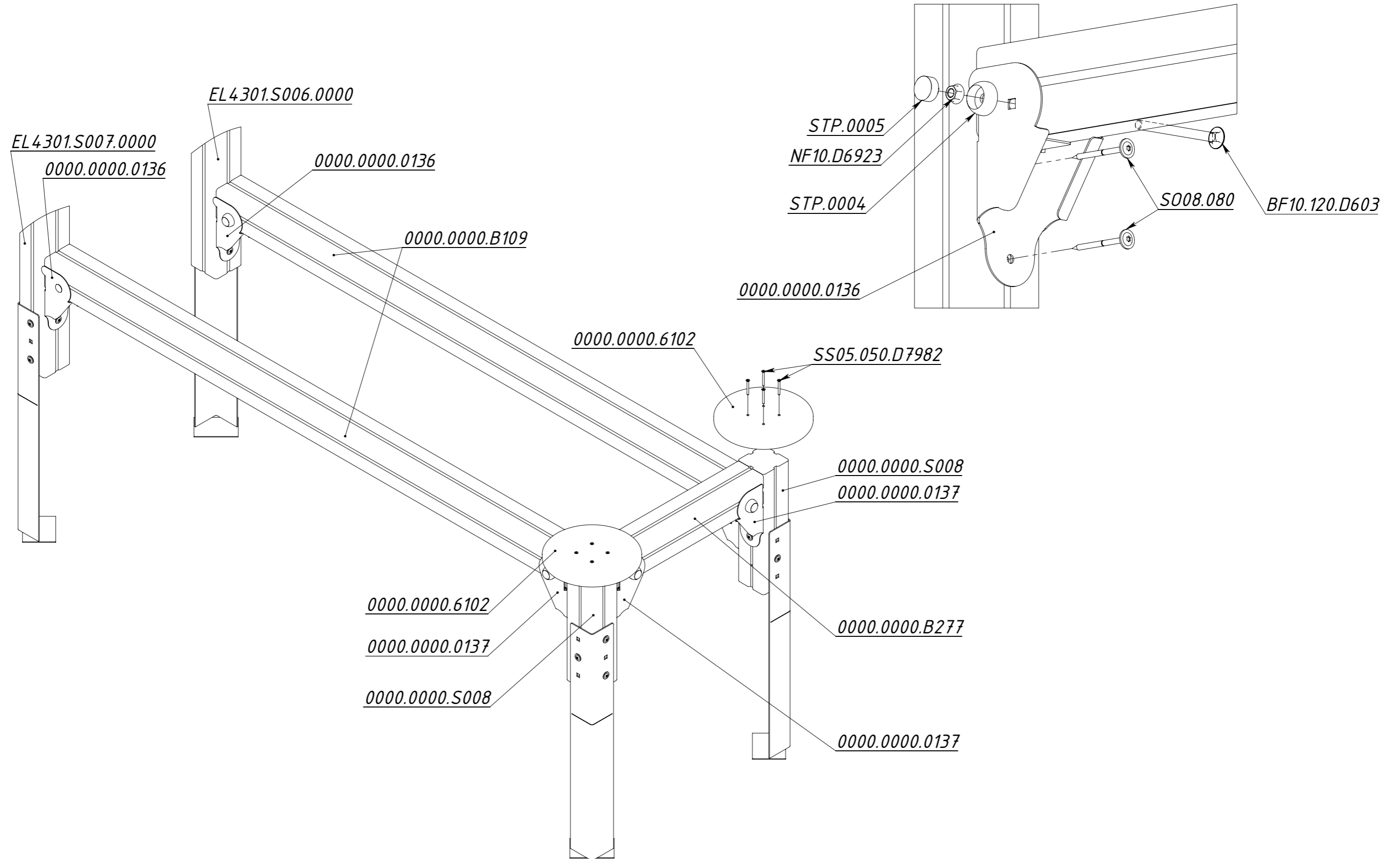


Рисунок 16

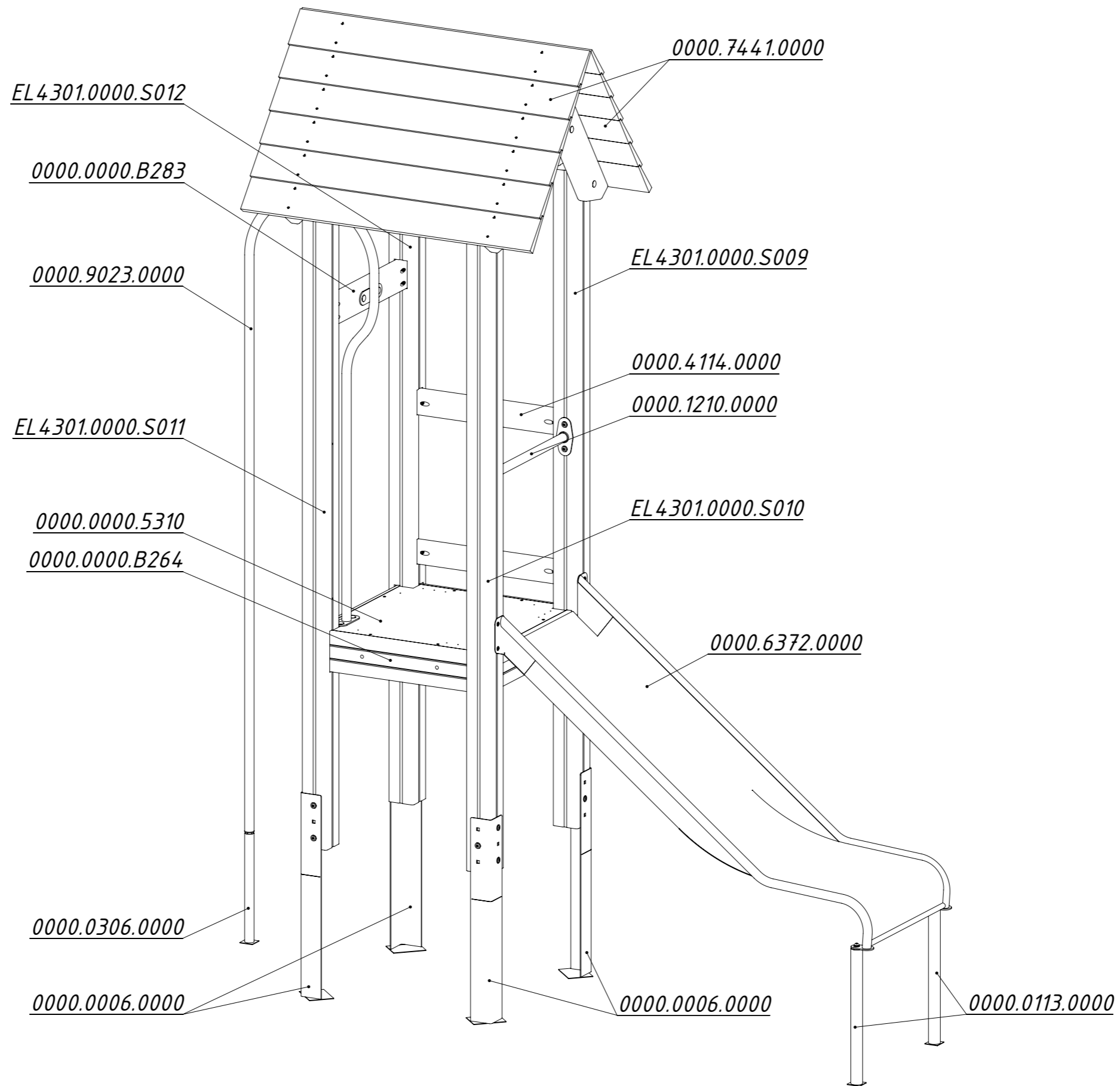


Рисунок 17

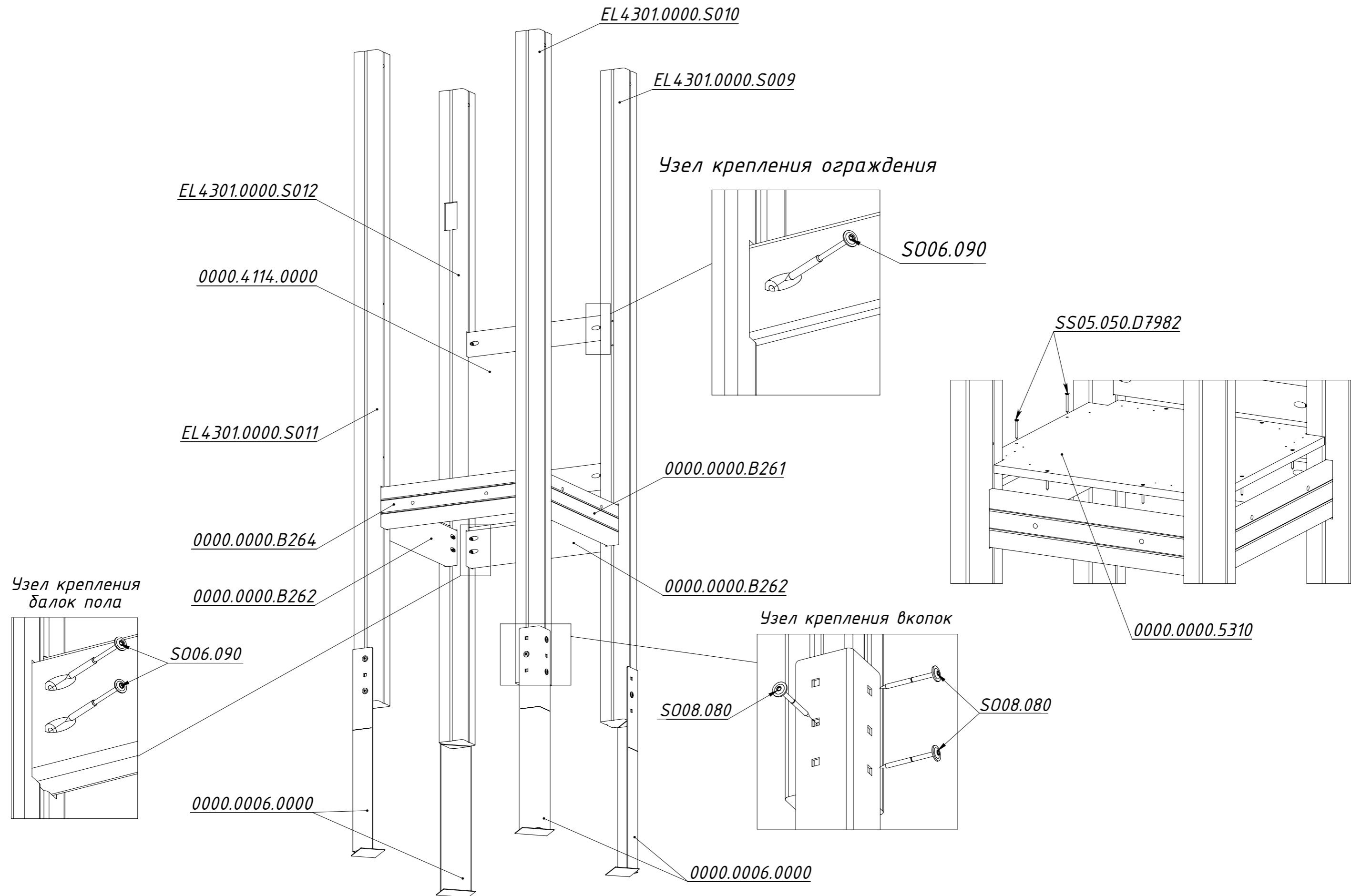


Рисунок 18

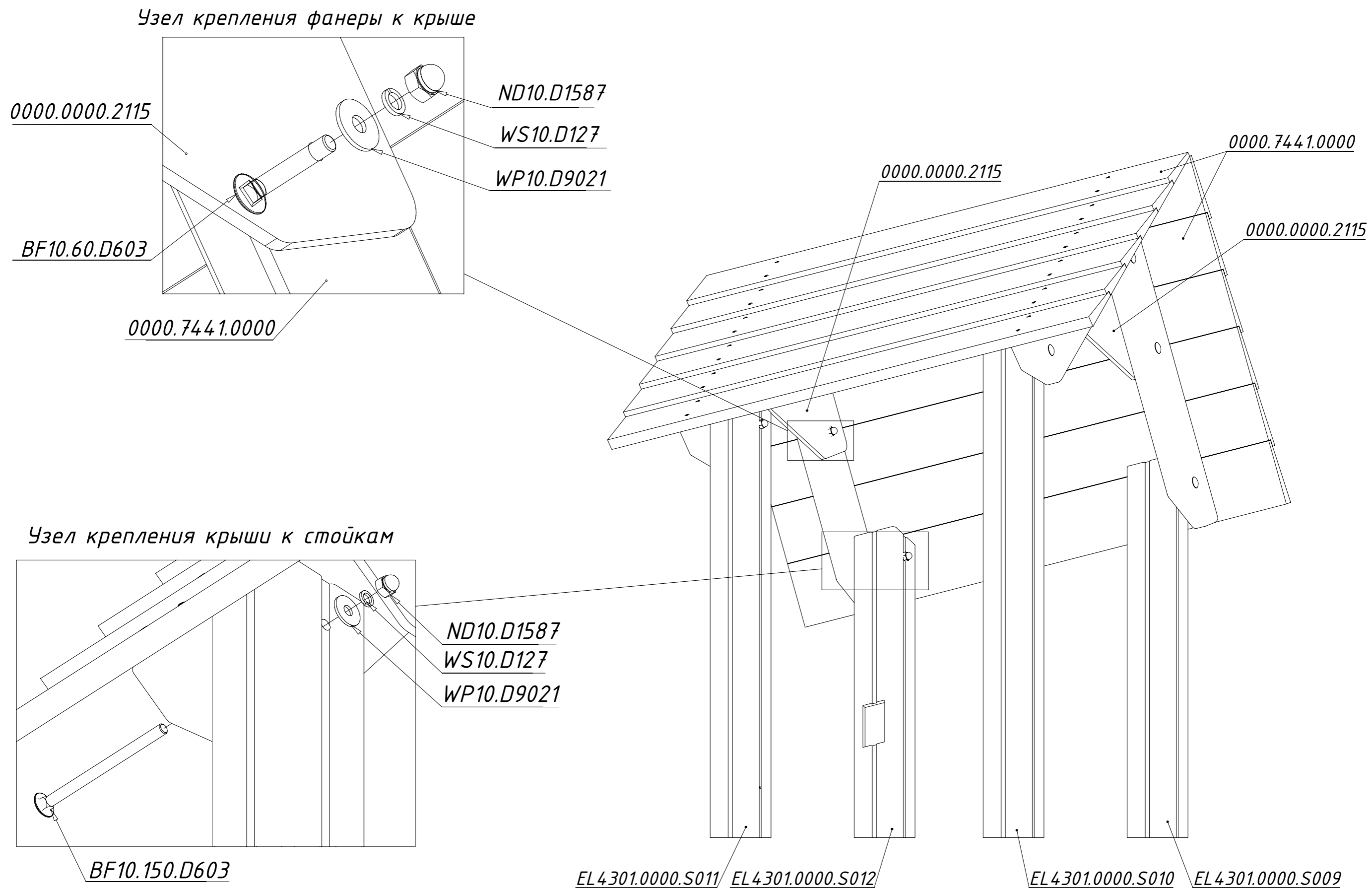


Рисунок 19

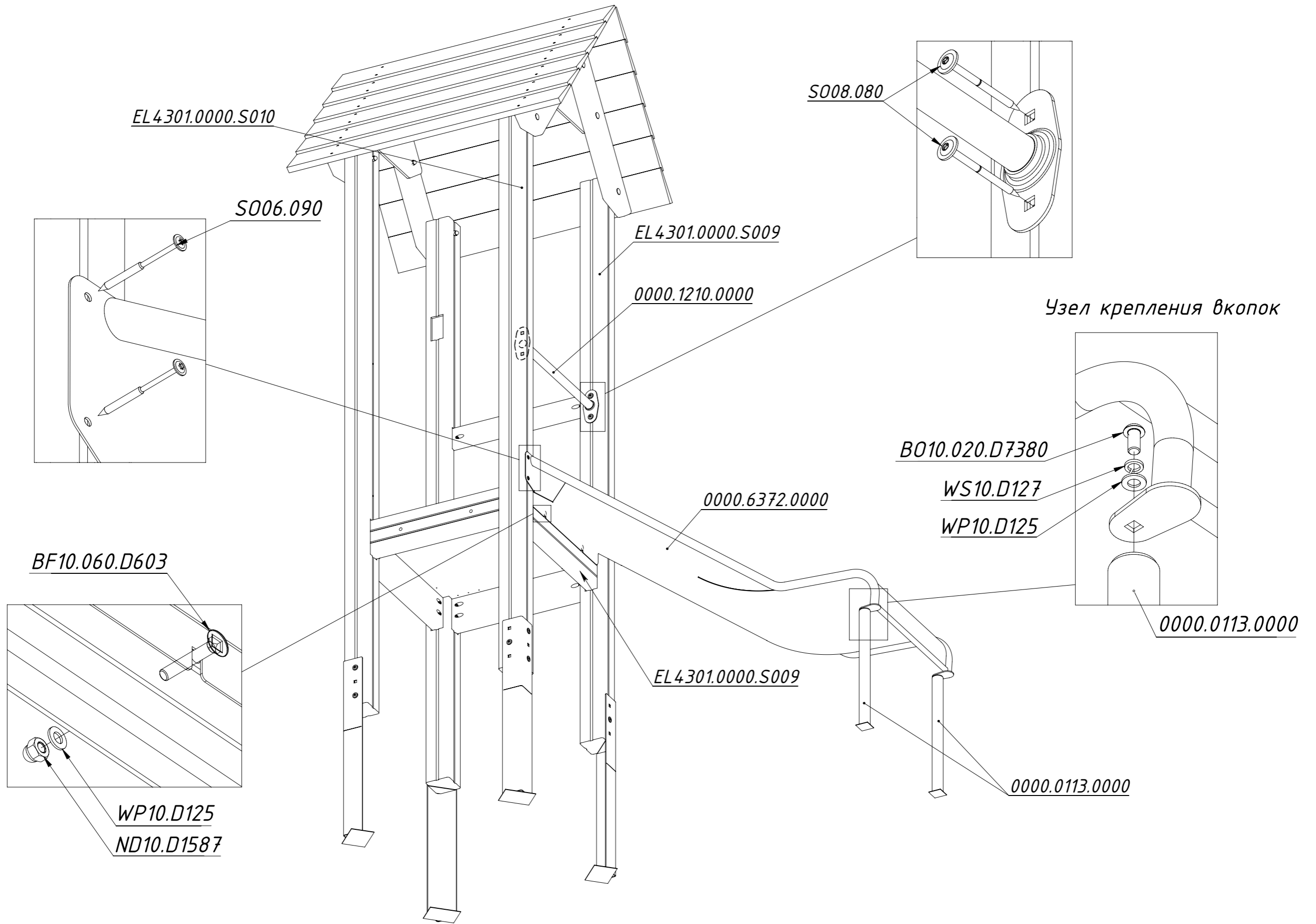


Рисунок 20

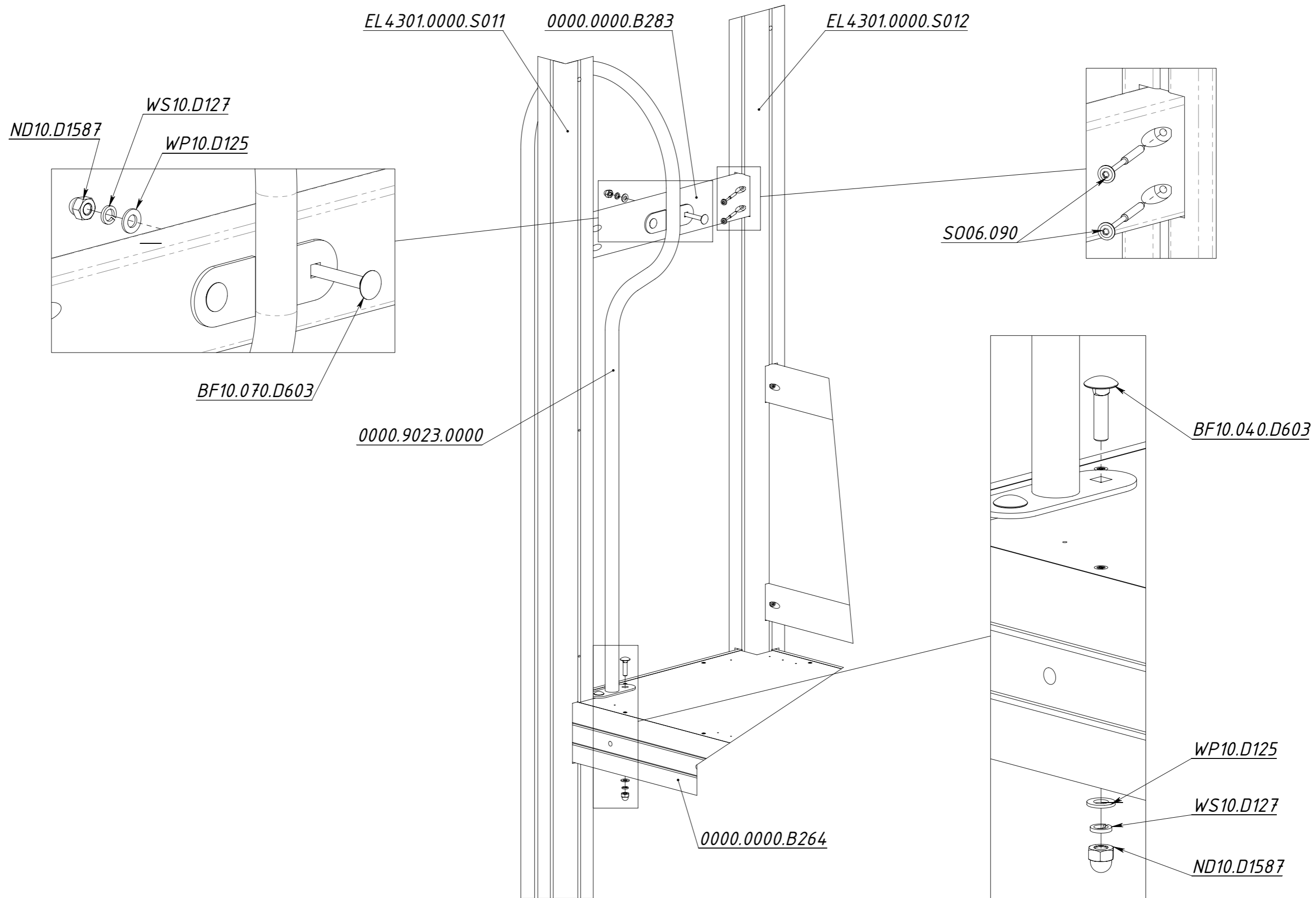


Рисунок 21

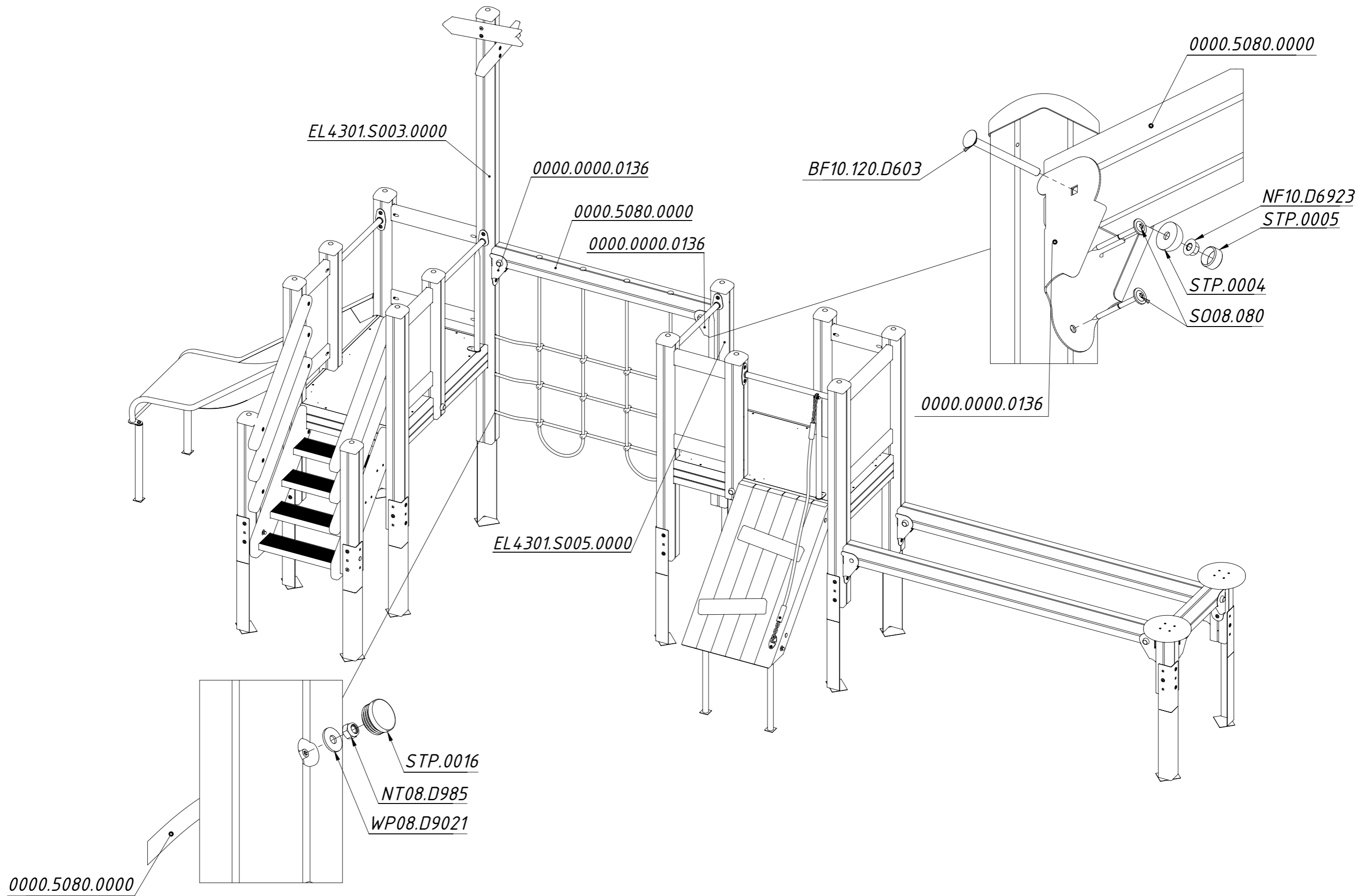


Рисунок 22

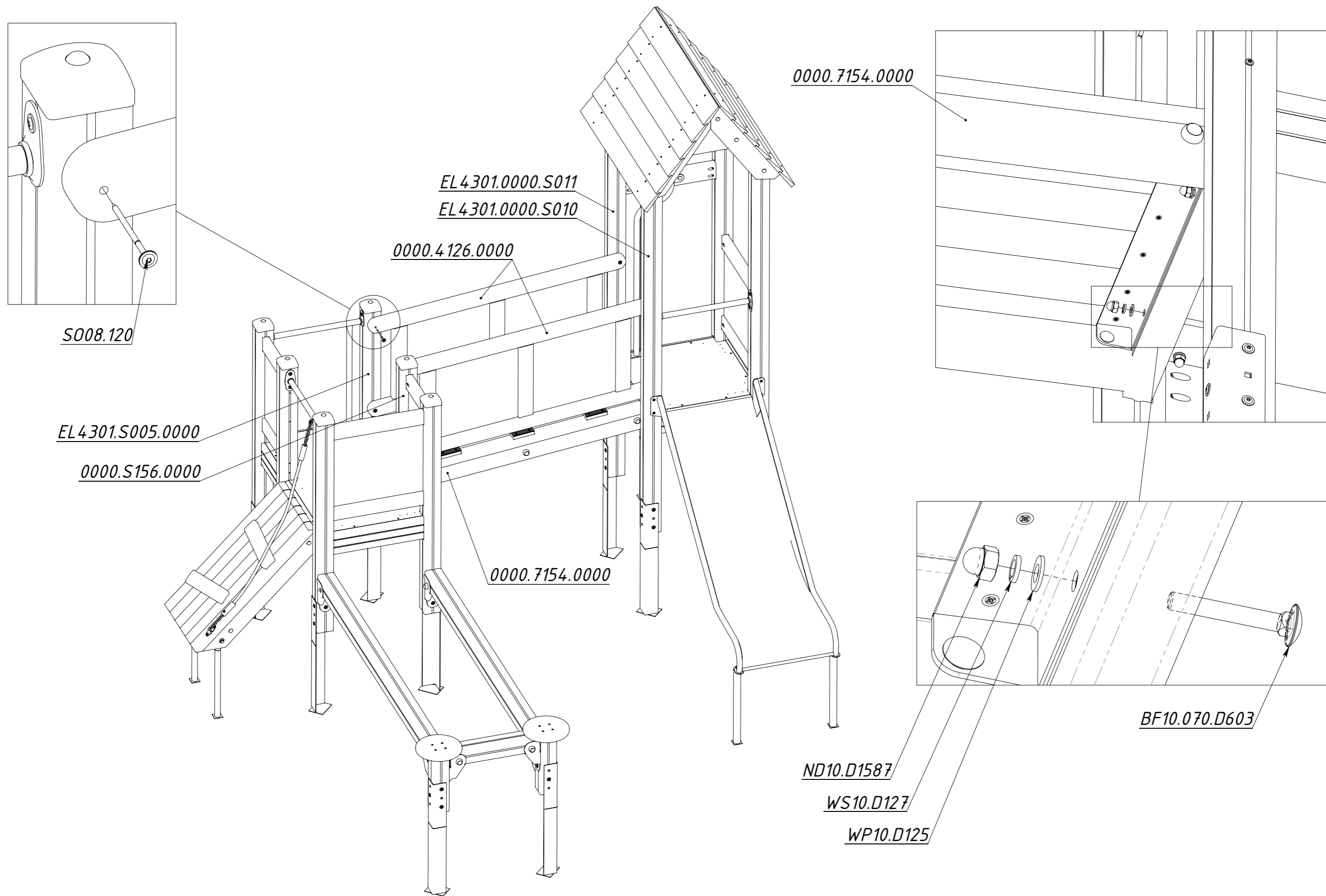


Рисунок 23