
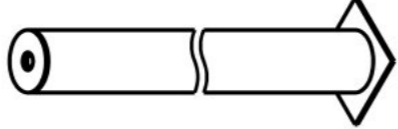
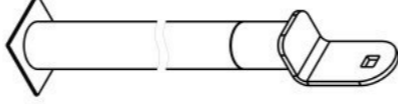
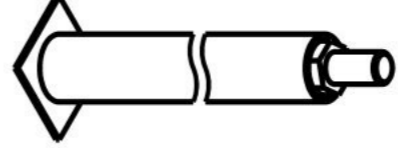
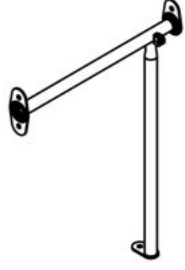
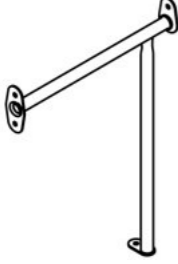
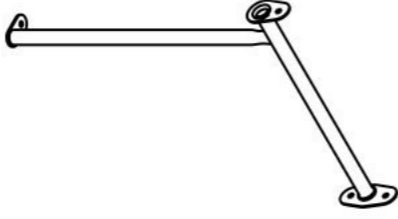
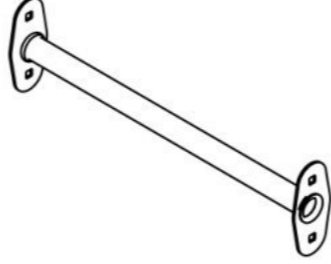
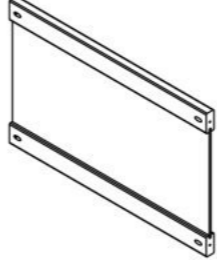
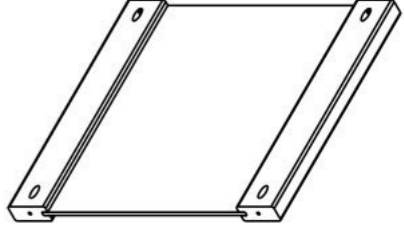
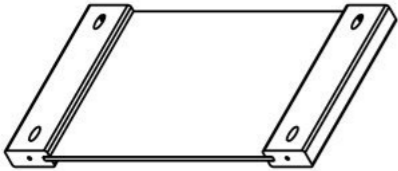
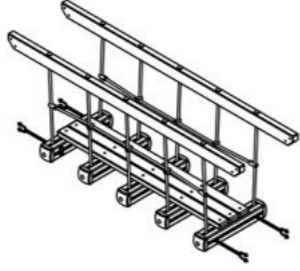
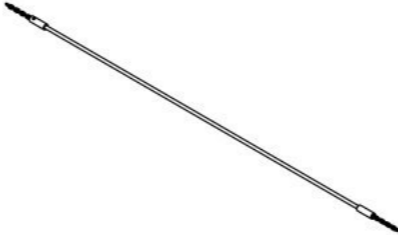
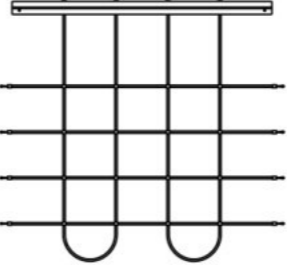
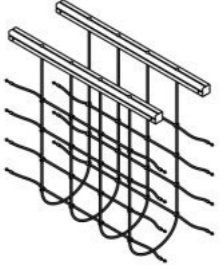

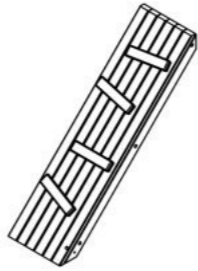
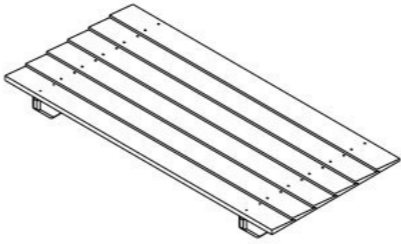
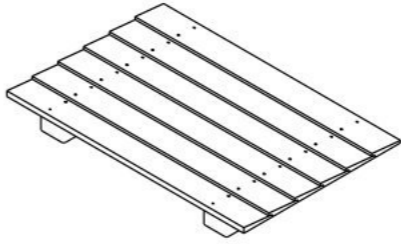
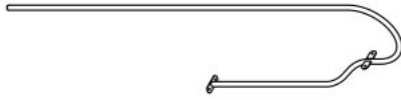
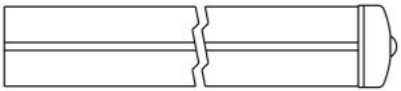
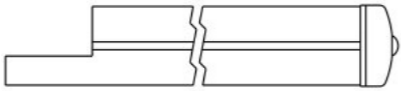
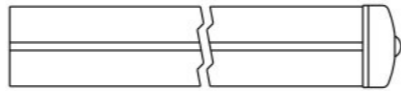
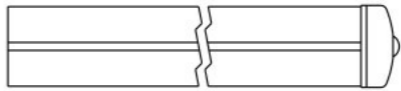
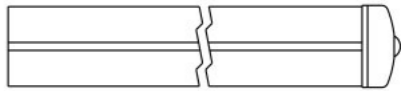
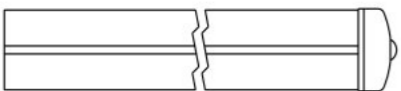

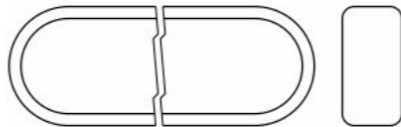
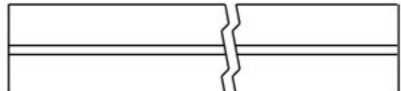
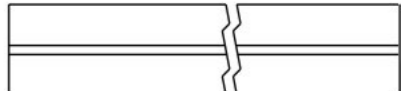
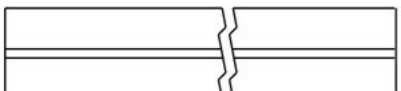
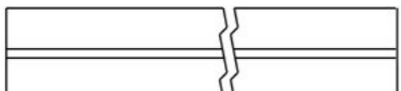
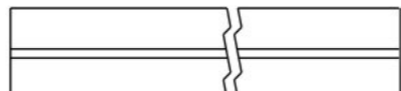
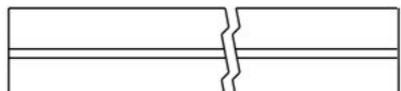
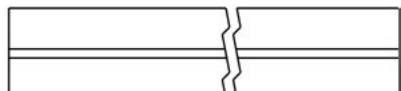


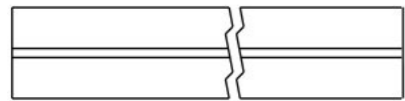
**Инструкция по сборке
EL1406.0000.0000**



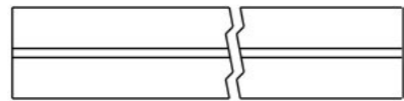
Таблица 1 — Составные части оборудования

 <p>0000.0006.0000 — 18 шт</p>	 <p>0000.0113.0000 — 4 шт</p>	 <p>0000.0300.0000 — 2 шт</p>	 <p>0000.0306.0000 — 1 шт</p>	 <p>0000.1135.0000 — 1 шт</p>
 <p>0000.1206.0000 — 2 шт</p>	 <p>0000.1207.0000 — 2 шт</p>	 <p>0000.1210.0000 — 2 шт</p>	 <p>0000.4113.0000 — 2 шт</p>	 <p>0000.4114.0000 — 3 шт</p>
 <p>0000.4115.0000 — 2 шт</p>	 <p>0000.5129.0000 — 1 шт</p>	 <p>0000.5130.0000 — 1 шт</p>	 <p>0000.5207.0000 — 1 шт</p>	 <p>0000.5211.0000 — 1 шт</p>

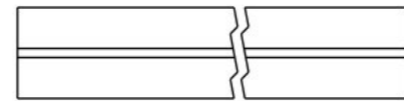
 <p>0000.6370.0000 — 2 шт</p>	 <p>0000.7438.0000 — 1 шт</p>	 <p>0000.7439.0000 — 2 шт</p>	 <p>0000.7441.0000 — 4 шт</p>	 <p>0000.9022.0000 — 1 шт</p>
 <p>0000.S001.0000 — 2 шт</p>	 <p>0000.S156.0000 — 2 шт</p>	 <p>EL1406.S013.0000 — 1 шт</p>	 <p>EL1406.S014.0000 — 1 шт</p>	 <p>EL1406.S015.0000 — 1 шт</p>
 <p>EL1406.S016.0000 — 1 шт</p>	 <p>0000.0000.B283 — 1 шт</p>	 <p>0000.0000.B500 — 4 шт</p>	 <p>EL1406.0000.S001 — 1 шт</p>	 <p>EL1406.0000.S002 — 1 шт</p>
 <p>EL1406.0000.S003 — 1 шт</p>	 <p>EL1406.0000.S004 — 1 шт</p>	 <p>EL1406.0000.S005 — 1 шт</p>	 <p>EL1406.0000.S006 — 1 шт</p>	 <p>EL1406.0000.S007 — 1 шт</p>



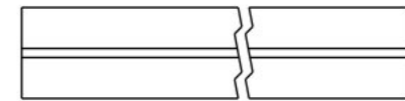
EL1406.0000.S008 — 1 шт



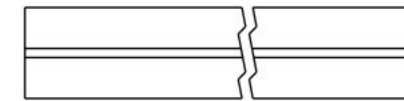
EL1406.0000.S009 — 1 шт



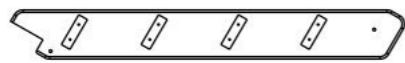
EL1406.0000.S010 — 1 шт



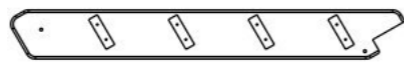
EL1406.0000.S011 — 1 шт



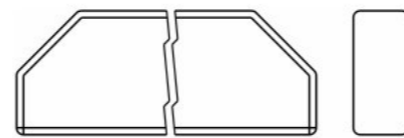
EL1406.0000.S012 — 1 шт



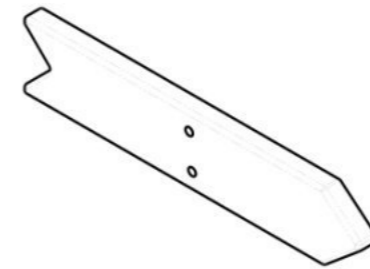
0000.0000.B221 — 1 шт



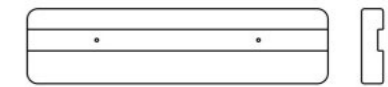
0000.0000.B222 — 1 шт



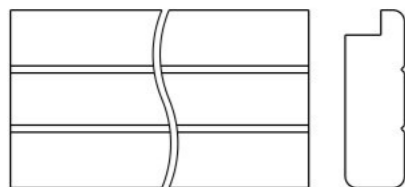
0000.0000.B333 — 2 шт



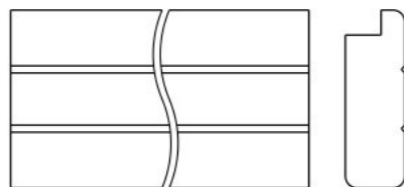
0000.0000.B450 — 2 шт



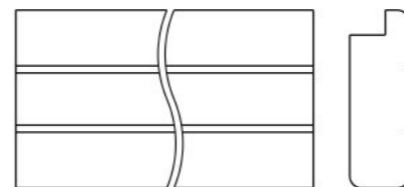
0000.0000.B358 — 2 шт



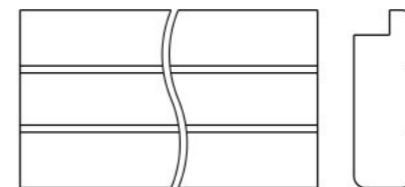
0000.0000.B261 — 2 шт



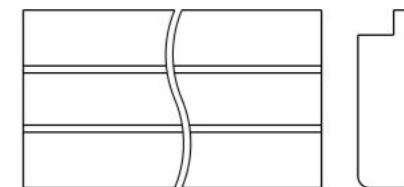
0000.0000.B262 — 9 шт



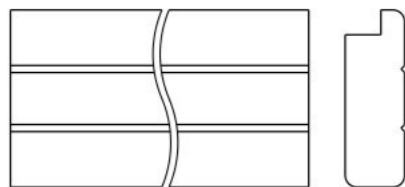
0000.0000.B263 — 2 шт



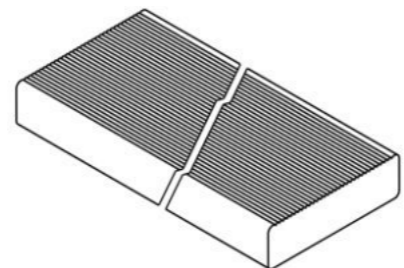
0000.0000.B268 — 1 шт



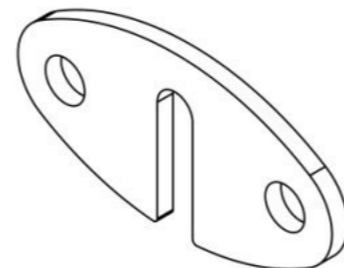
0000.0000.B270 — 1 шт



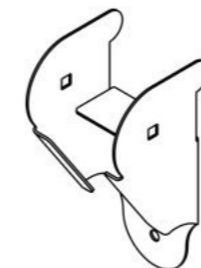
0000.0000.B273 — 1 шт



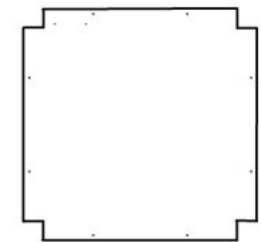
0000.0000.B279 — 4 шт



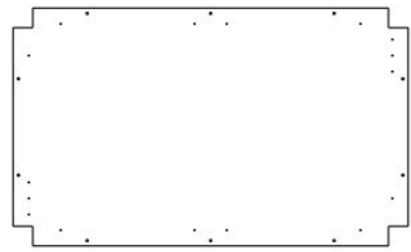
0000.0000.0878 — 1 шт



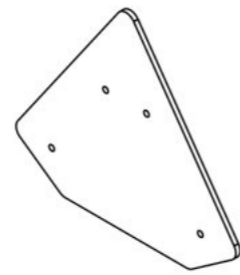
0000.0000.0136 — 6 шт



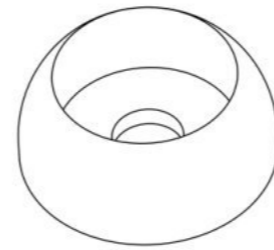
0000.0000.5310 — 2 шт



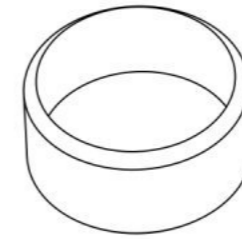
0000.0000.5311 — 2 шт



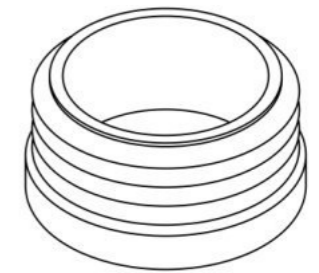
0000.0000.2115 — 6 шт



STP.0004 (Колпачок защитно-декор., пластик., M10, Ø37 мм) — 8 шт



STP.0005 (Заглушка колпачка защитно-декор., пластик., M10, Ø37 мм) — 8 шт



STP.0016 (Заглушка круглая, пластик., Ø32 мм) — 24 шт



BF10.040.D603 (Болт меб., с квадр. подголовником, M10×40, DIN 603) — 7 шт



BF10.060.D603 (Болт меб., с квадр. подголовником, M10×60, DIN 603) — 28 шт



BF10.070.D603 (Болт меб., с квадр. подголовником, M10×70, DIN 603) — 6 шт



BF10.090.D603 (Болт меб., с квадр. подголовником, M10×90, DIN 603) — 2 шт



BF10.120.D603 (Болт меб., с квадр. подголовником, M10×120, DIN 603) — 6 шт



BF10.150.D603 (Болт меб., с квадр. подголовником, M10×150, DIN 603) — 12 шт



BF10.160.D603 (Болт меб., с квадр. подголовником, M10×160, DIN 603) — 2 шт



BO08.030.D7380 (Болт полусфер., с внутр. шестигр., M8×30, DIN 7380) — 1 шт



BO10.020.D7380 (Болт полусфер., с внутр. шестигр., M10×20, DIN 7380) — 4 шт



ND08.D1587 (Гайка колпачковая, M8, DIN 1587) — 1 шт



ND10.D1587 (Гайка колпачковая, M10, DIN 1587) — 55 шт



NF10.D6923 (Гайка с фланцем, M10, DIN 6923) — 8 шт



SO06.090 (Винт самонар., полусфер., с пресс-шайбой, TORX, 6×90) — 106 шт



SO08.080 (Винт самонар., полусфер., с пресс-шайбой, TORX, 8×80) — 91 шт



SO08.120 (Винт самонар., полусфер., с пресс-шайбой, TORX, 8×120) — 26 шт



SS05.050.D7982 (Винт самонар.,
потай., 5×50, DIN 7982) — 36 шт



SS06.070.D7982 (Винт самонар.,
потай., 6×70, DIN 7982) — 24 шт



WP08.D125 (Шайба плоская, M8, DIN
125) — 1 шт



WP10.D125 (Шайба плоская, M10, DIN
125) — 17 шт



WP10.D9021 (Шайба увеличенная,
M10, DIN 9021) — 44 шт



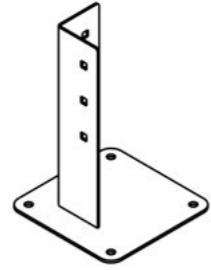
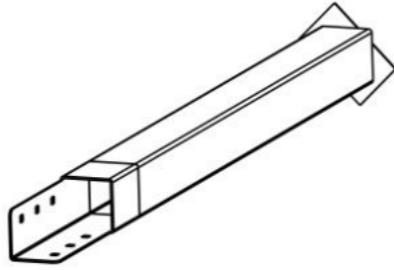

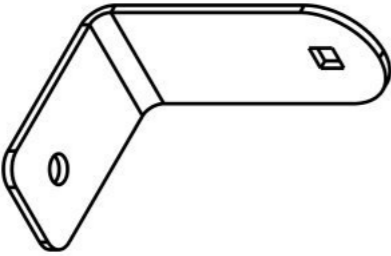


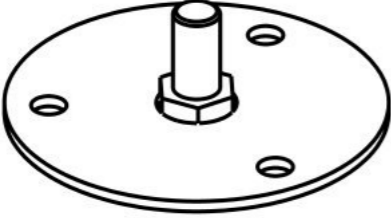
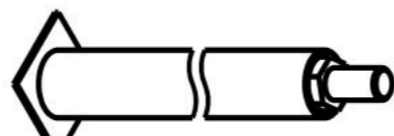

WS08.D127 (Шайба гроверная, M8,
DIN 127) — 1 шт

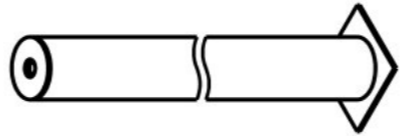



WS10.D127 (Шайба гроверная, M10,
DIN 127) — 55 шт

Инструкция по сборке описывает порядок сборки оборудования для одного вида установки (варианта монтажа). В таблице 2 указано какая опора применяется на оборудовании в зависимости от варианта монтажа.

Таблица 2 — Таблица применяемости опор оборудования

Анкер. СУПП ¹	Бетон. НУПП ²	Бетон. СУПП ³
 <p data-bbox="498 646 694 678">0000.0061.0000</p>	 <p data-bbox="1418 646 1614 678">0000.0305.0000</p>	 <p data-bbox="2338 646 2534 678">0000.0006.0000</p>
 <p data-bbox="498 1094 694 1125">0000.0000.0483</p>	 <p data-bbox="1418 1094 1614 1125">0000.0301.0000</p>	 <p data-bbox="2338 1094 2534 1125">0000.0300.0000</p>
 <p data-bbox="498 1545 694 1577">0000.0304.0000</p>	 <p data-bbox="1418 1545 1614 1577">0000.0307.0000</p>	 <p data-bbox="2338 1545 2534 1577">0000.0306.0000</p>

Анкер. СУПП ¹	Бетон. НУПП ²	Бетон. СУПП ³
	 <p data-bbox="1412 478 1620 510">0000.0185.0000</p>	 <p data-bbox="2332 478 2540 510">0000.0113.0000</p>

¹ — Монтаж с использованием анкерных опор и синтетического ударопоглощающего покрытия площадки

² — Монтаж с использованием бетонизируемых опор и насыпного ударопоглощающего покрытия площадки

³ — Монтаж с использованием бетонизируемых опор и синтетического ударопоглощающего покрытия площадки

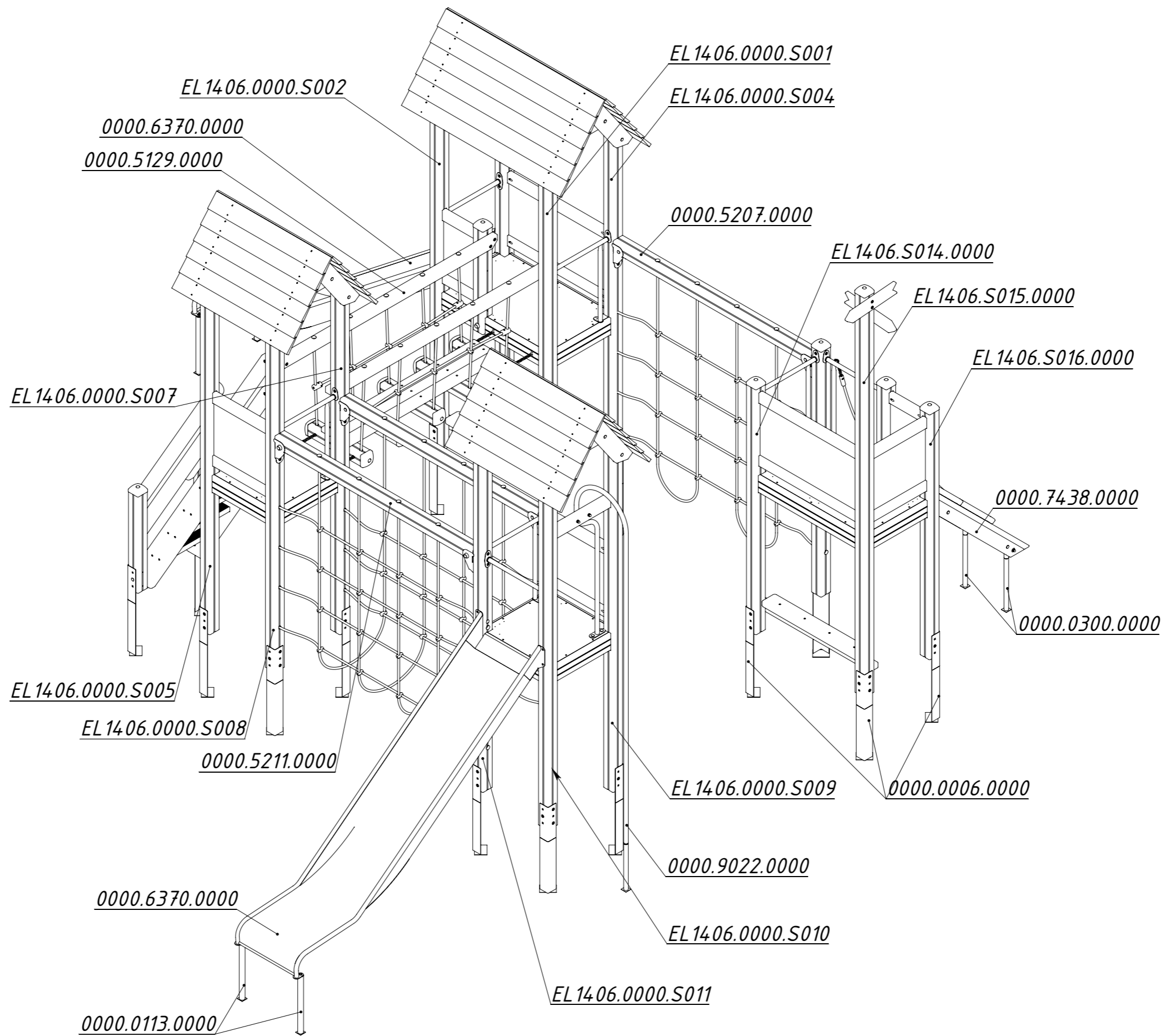


Рисунок 1

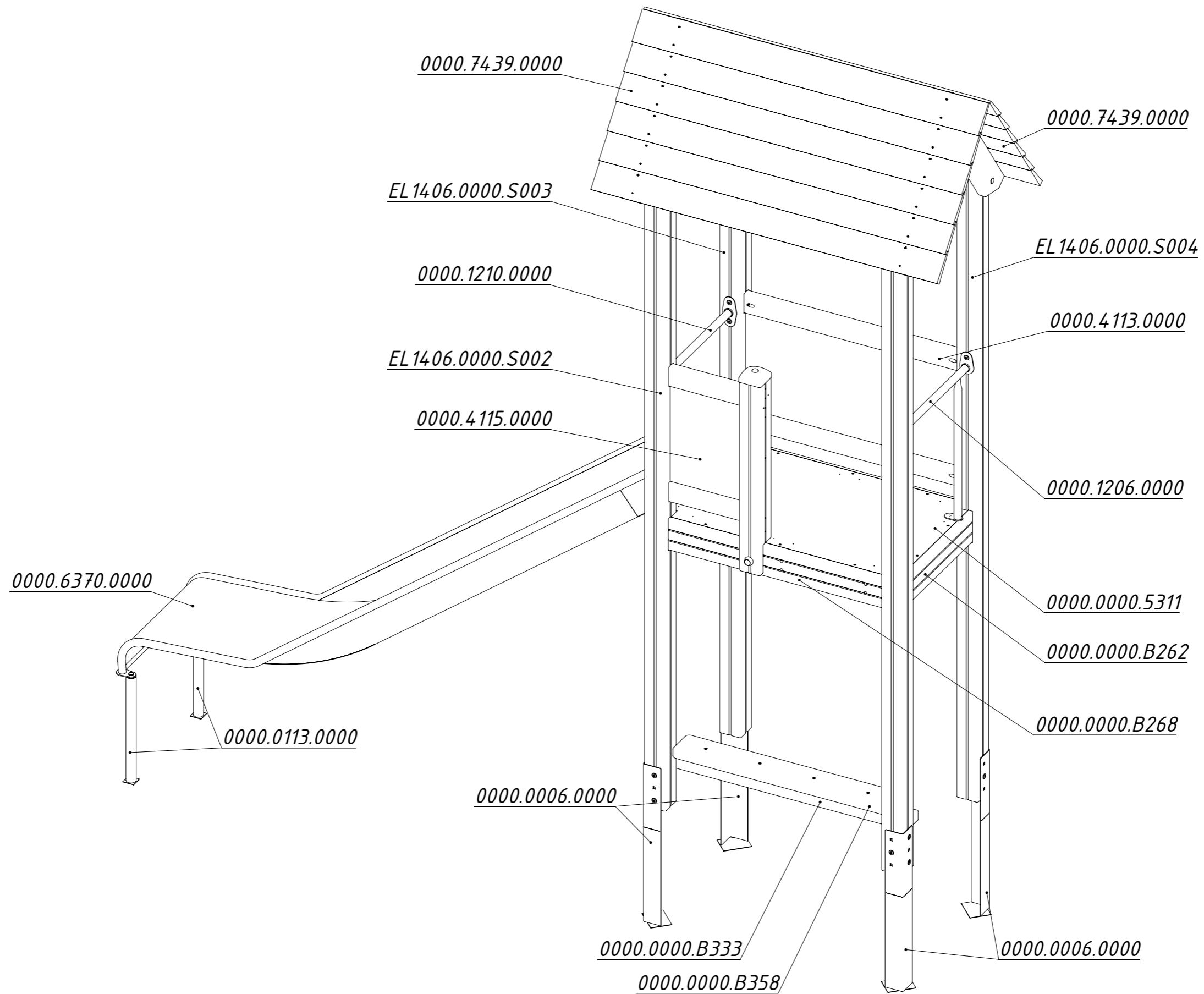


Рисунок 2

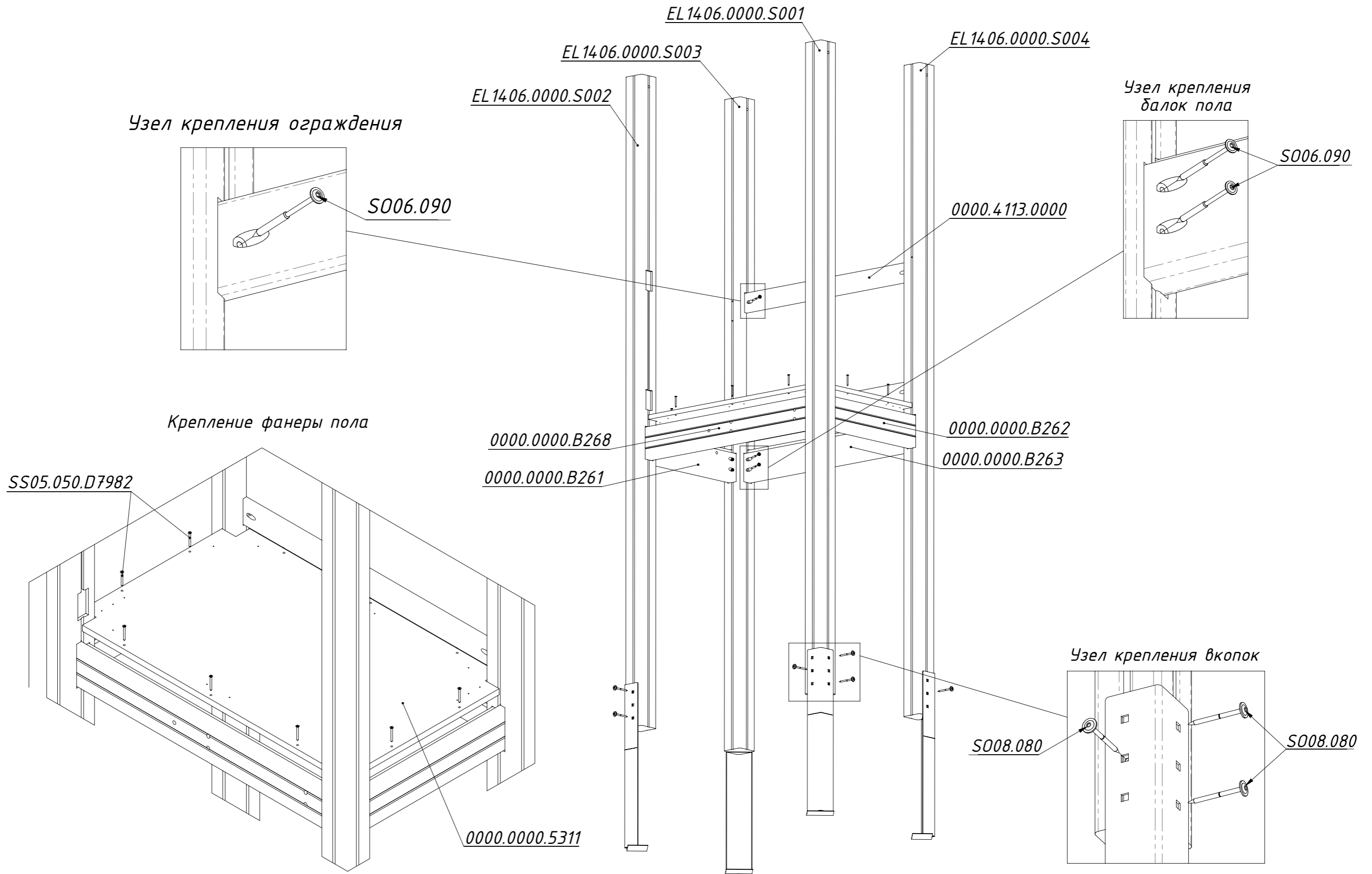
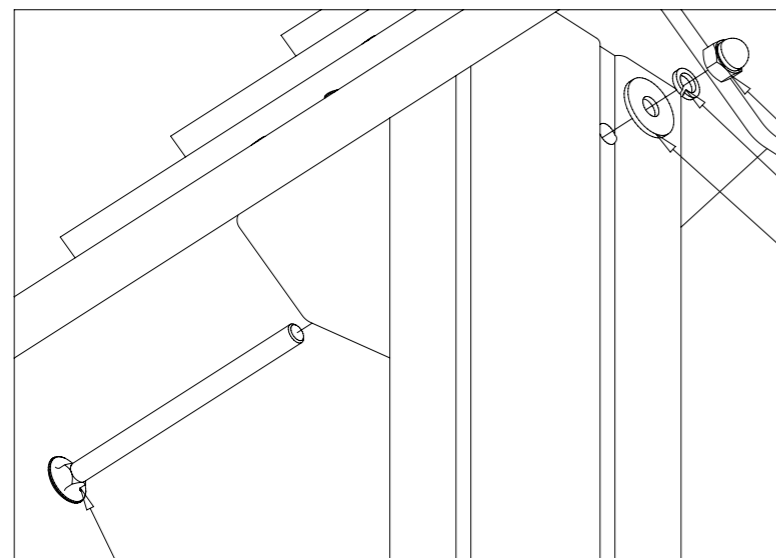


Рисунок 3

Узел крепления крыши к стойкам



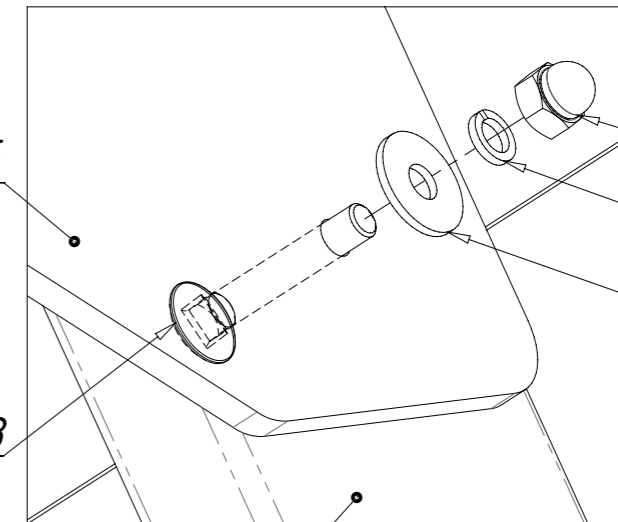
ND10.D1587
WS10.D127
WP10.D9021

BF10.150.D603

0000.7439.0000

0000.0000.2115

Узел крепления фанеры к крыше



ND10.D1587
WS10.D127
WP10.D9021

0000.0000.2115

BF10.060.D603

0000.7441.0000

0000.7439.0000

0000.0000.2115

EL1406.0000.S002

EL1406.0000.S003

EL1406.0000.S001

EL1406.0000.S004

Рисунок 4

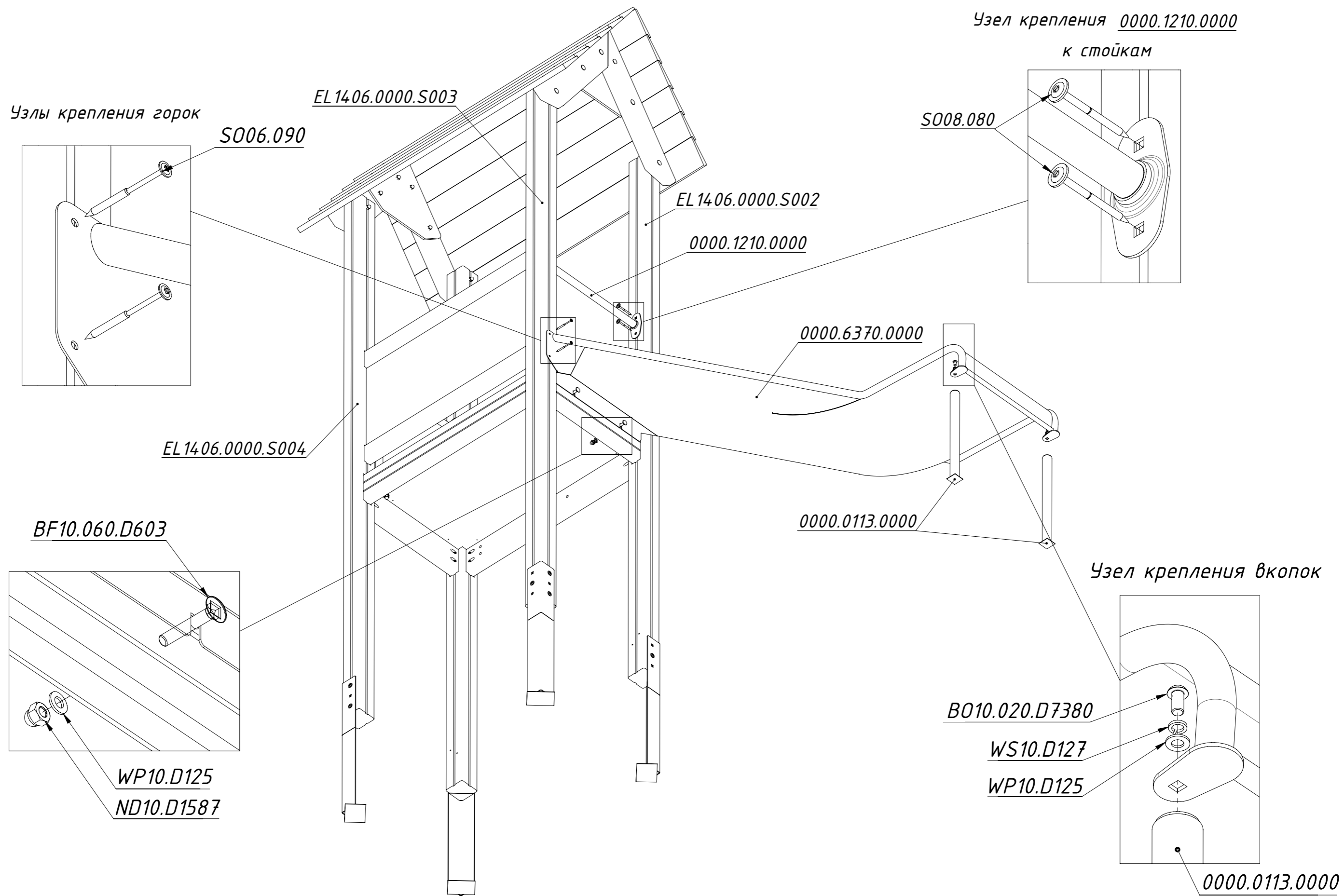


Рисунок 5

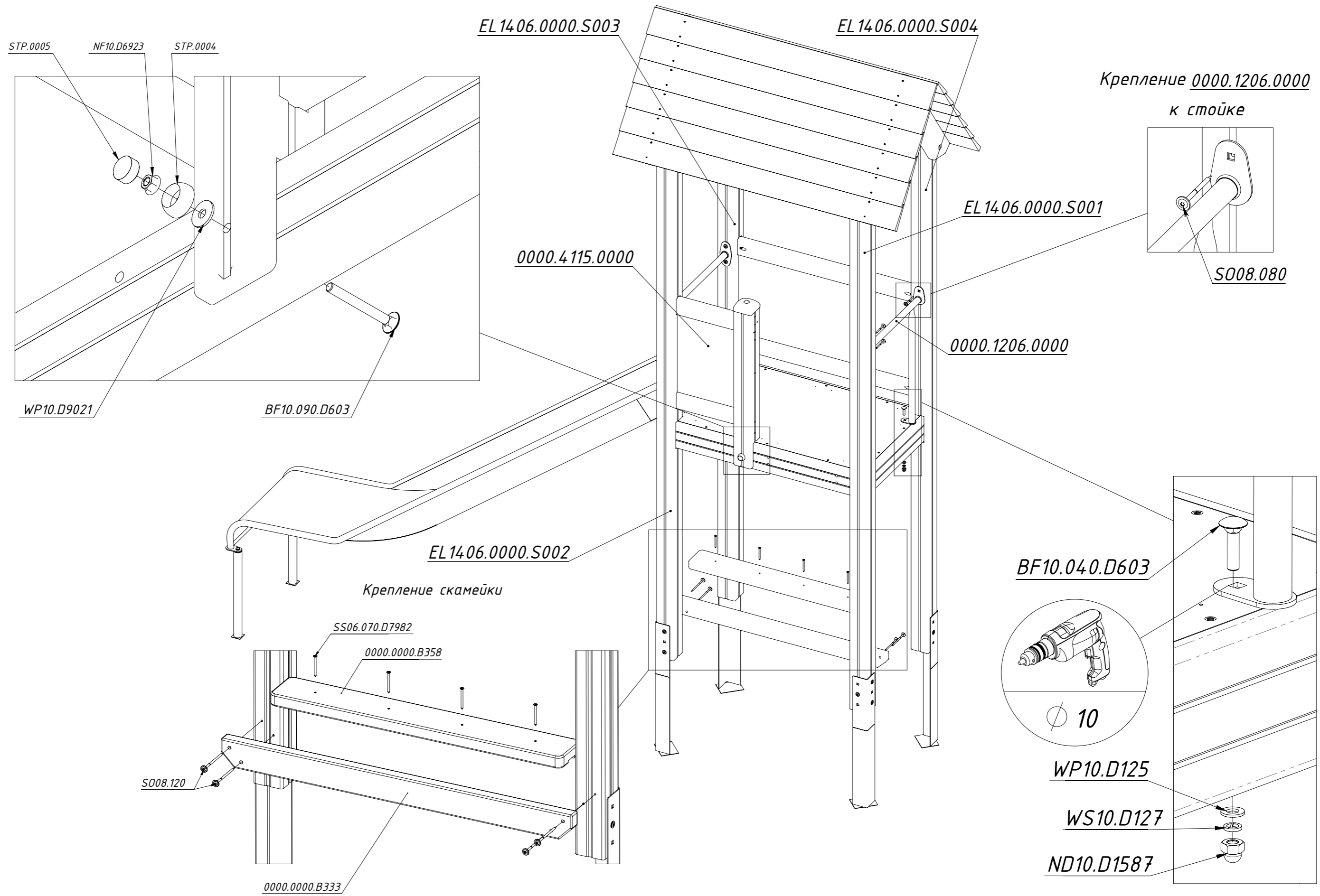


Рисунок 6

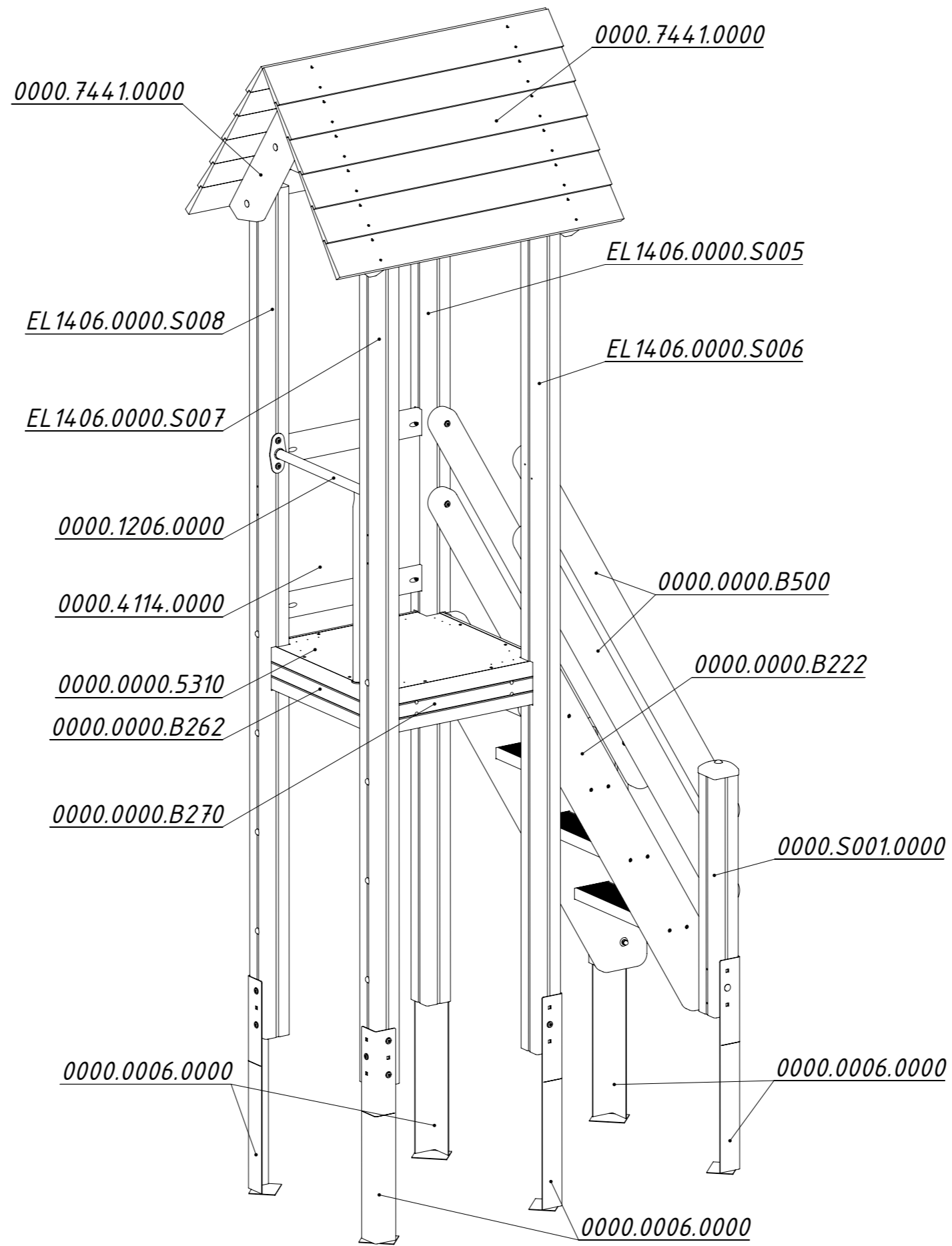


Рисунок 7

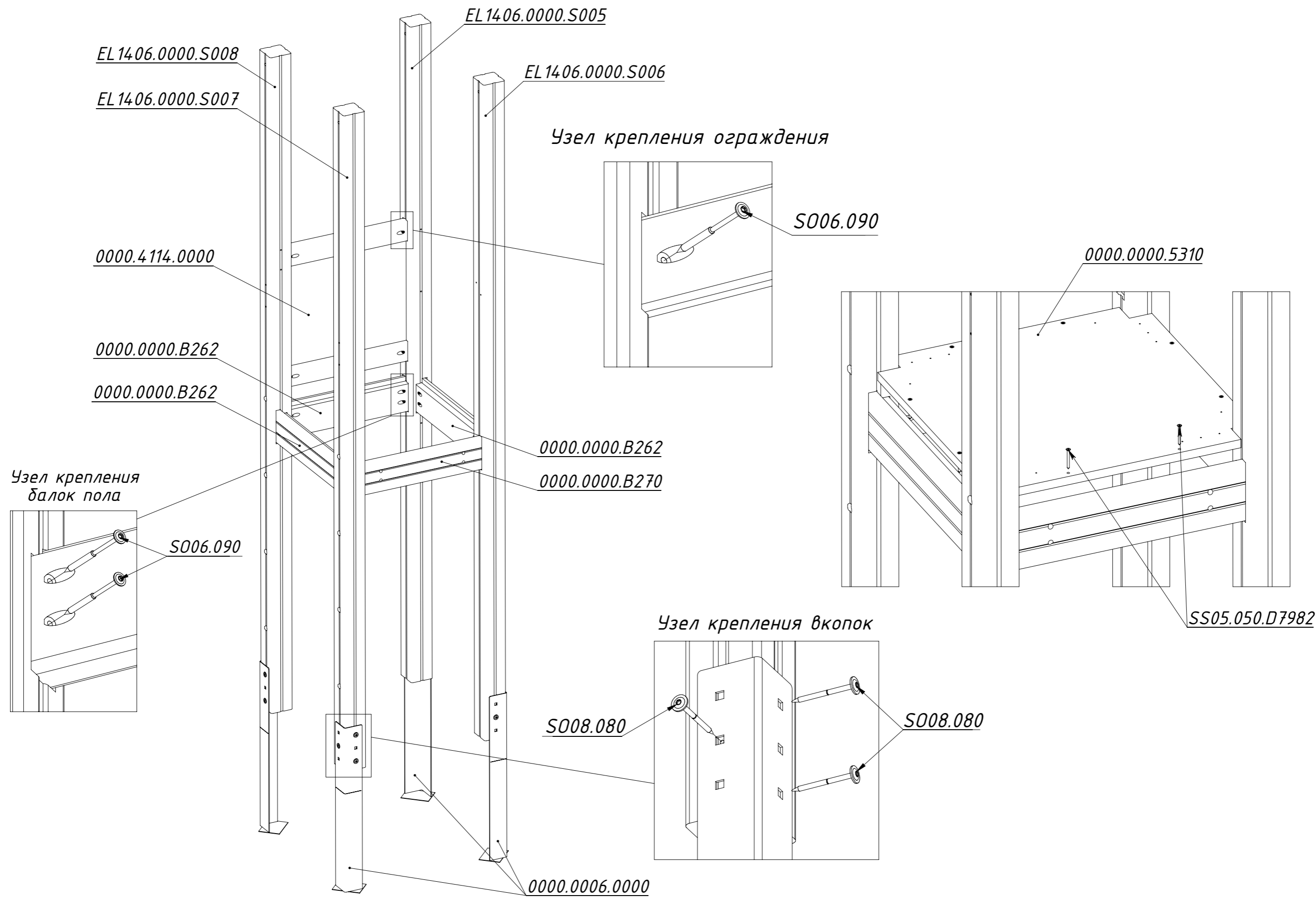


Рисунок 8

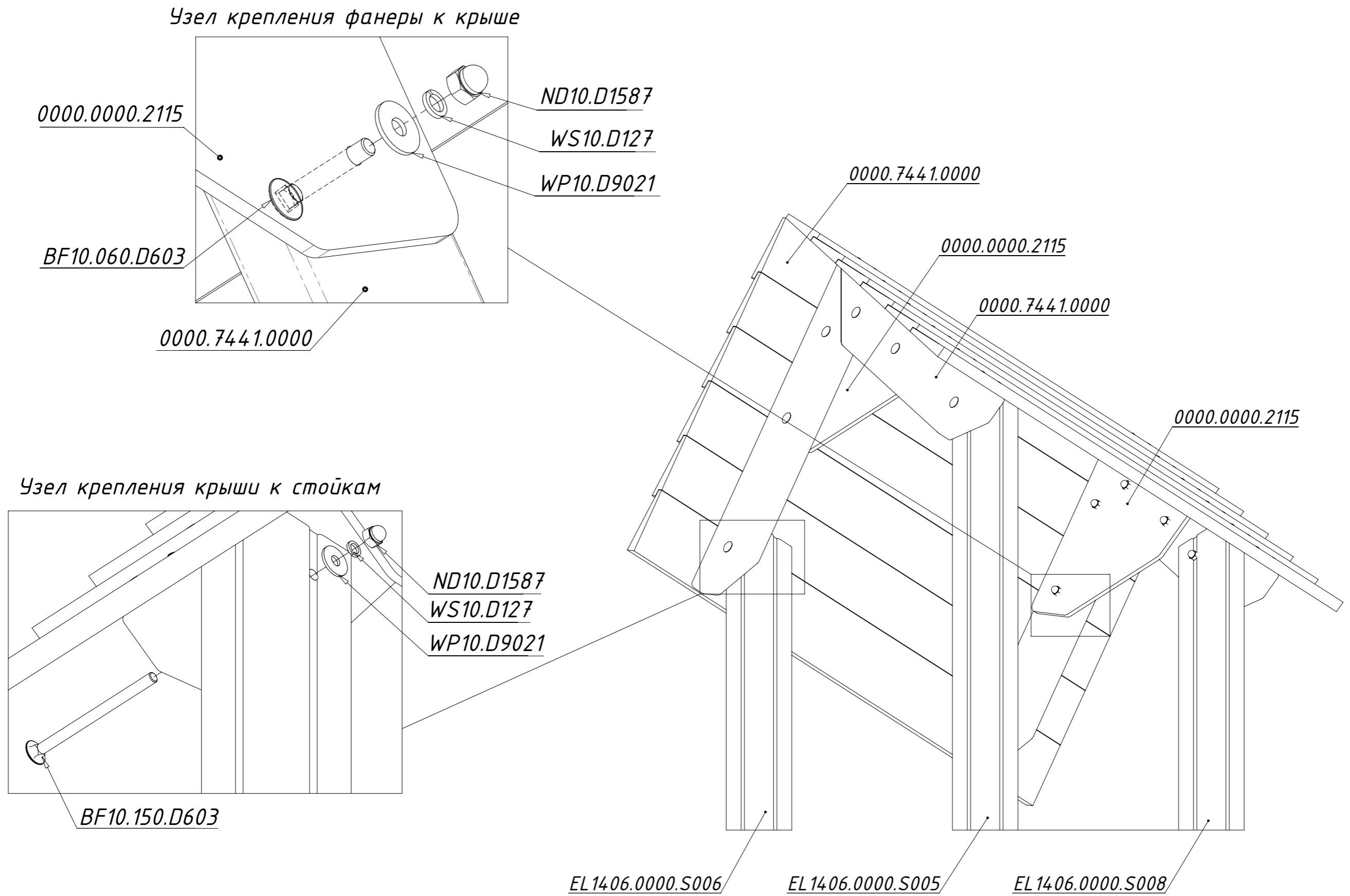


Рисунок 9

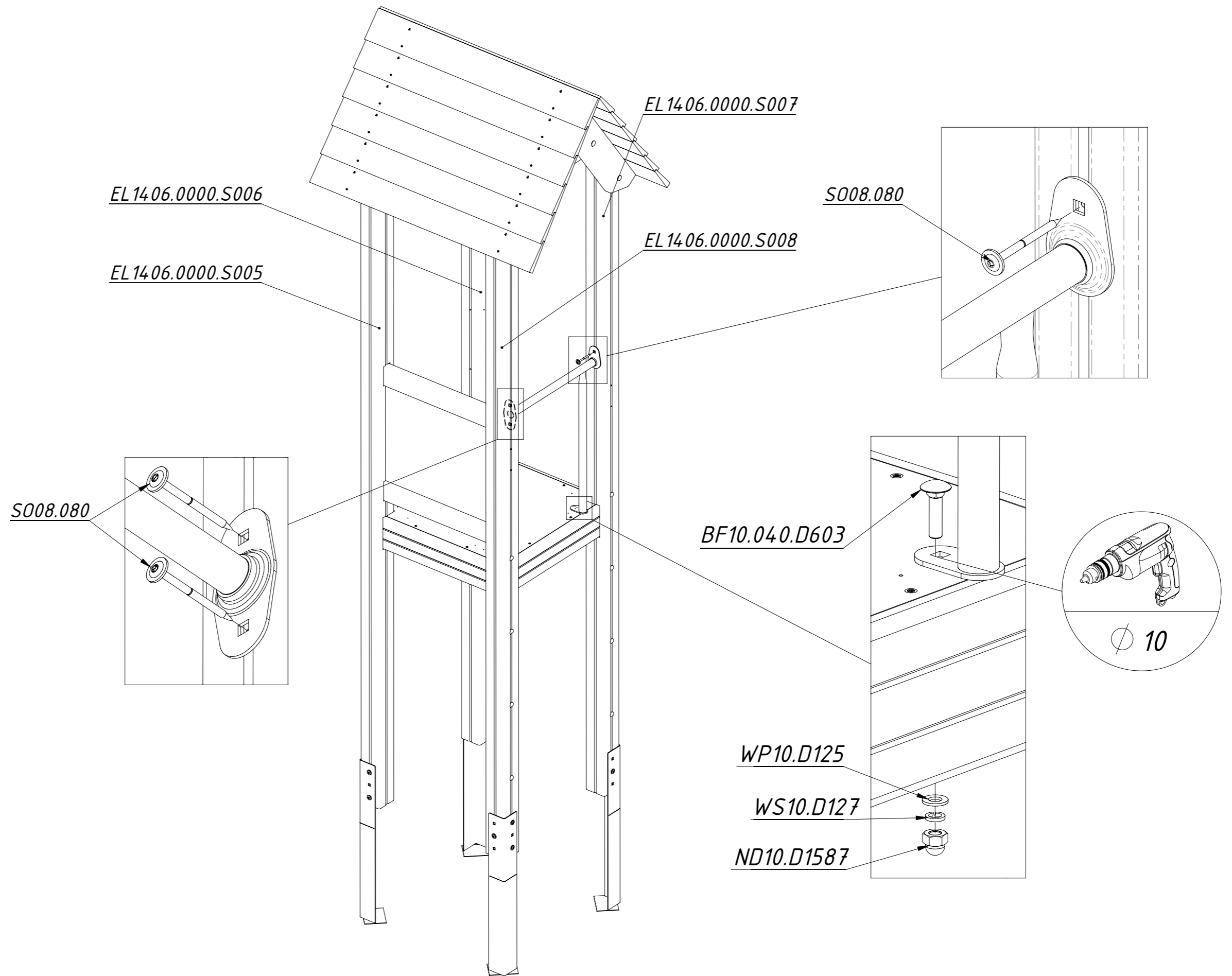


Рисунок 10

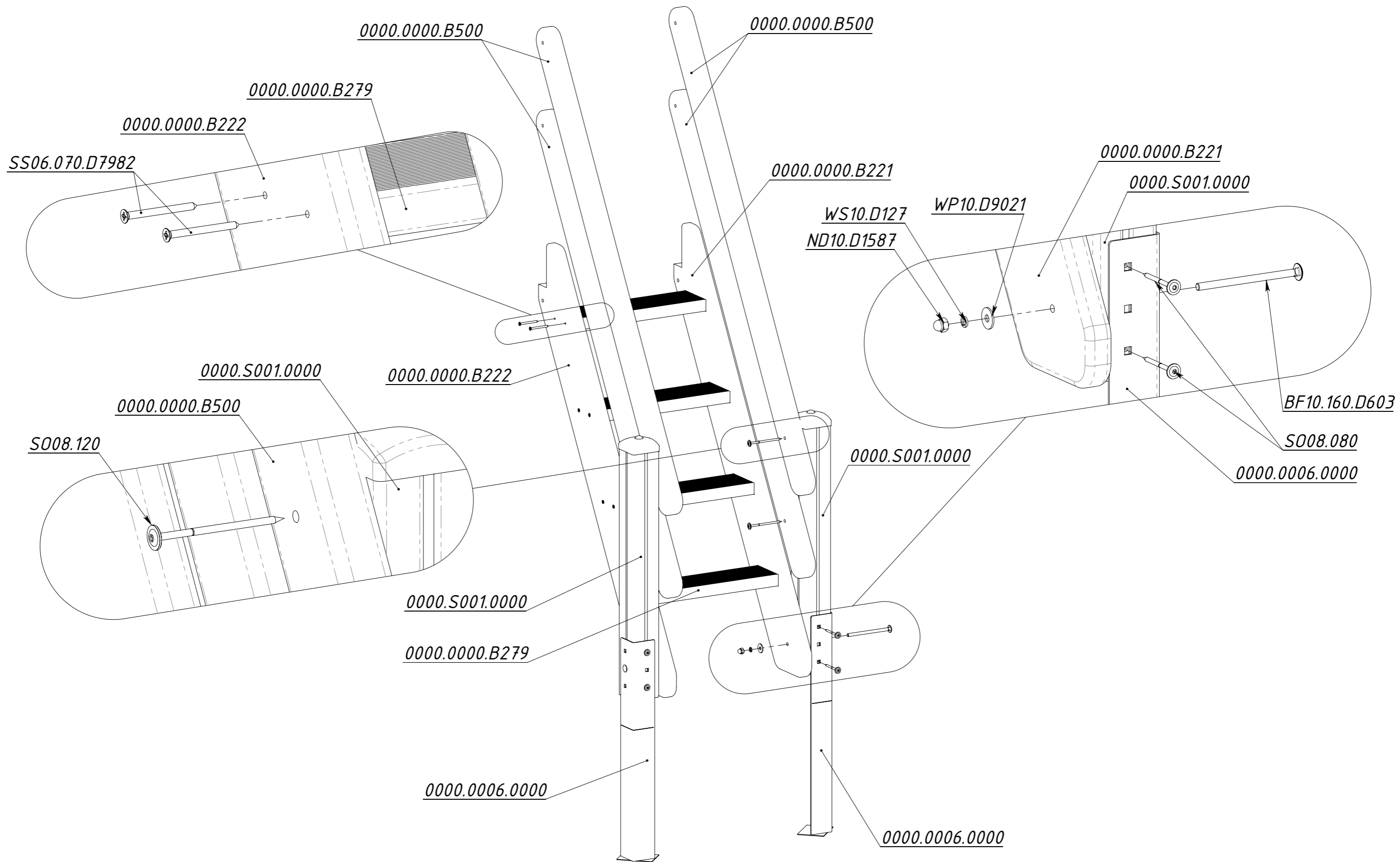


Рисунок 11

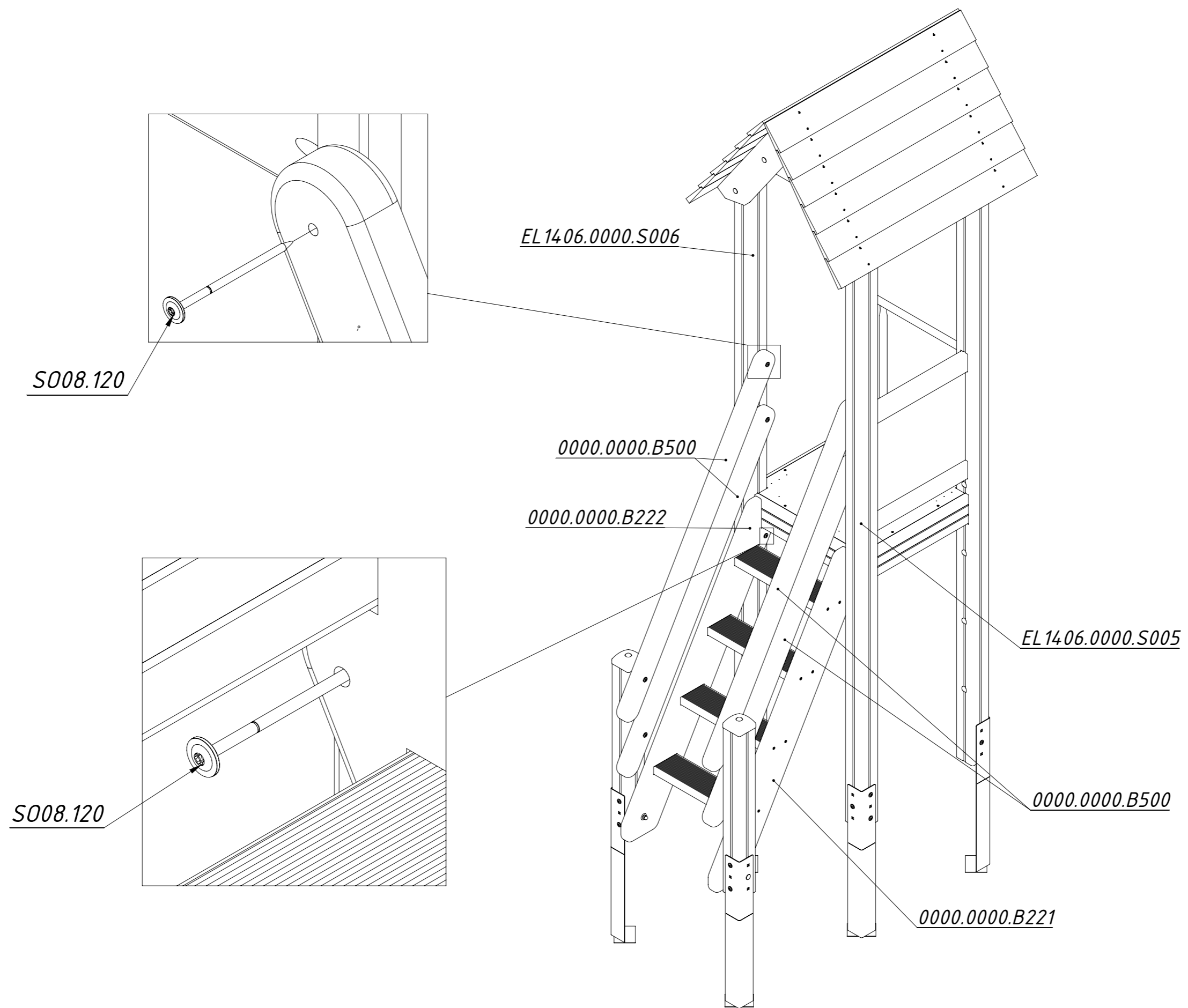


Рисунок 12

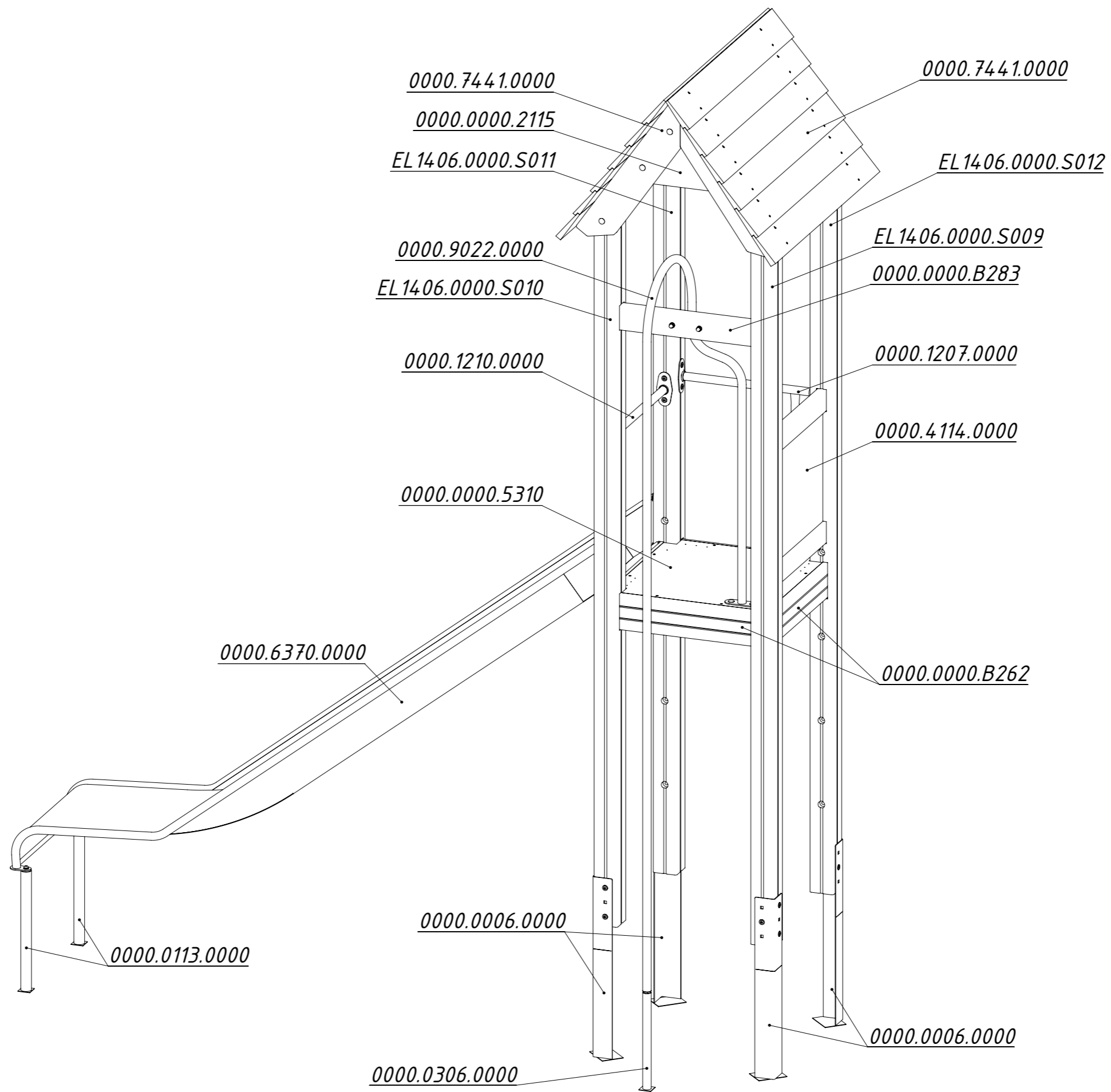


Рисунок 13

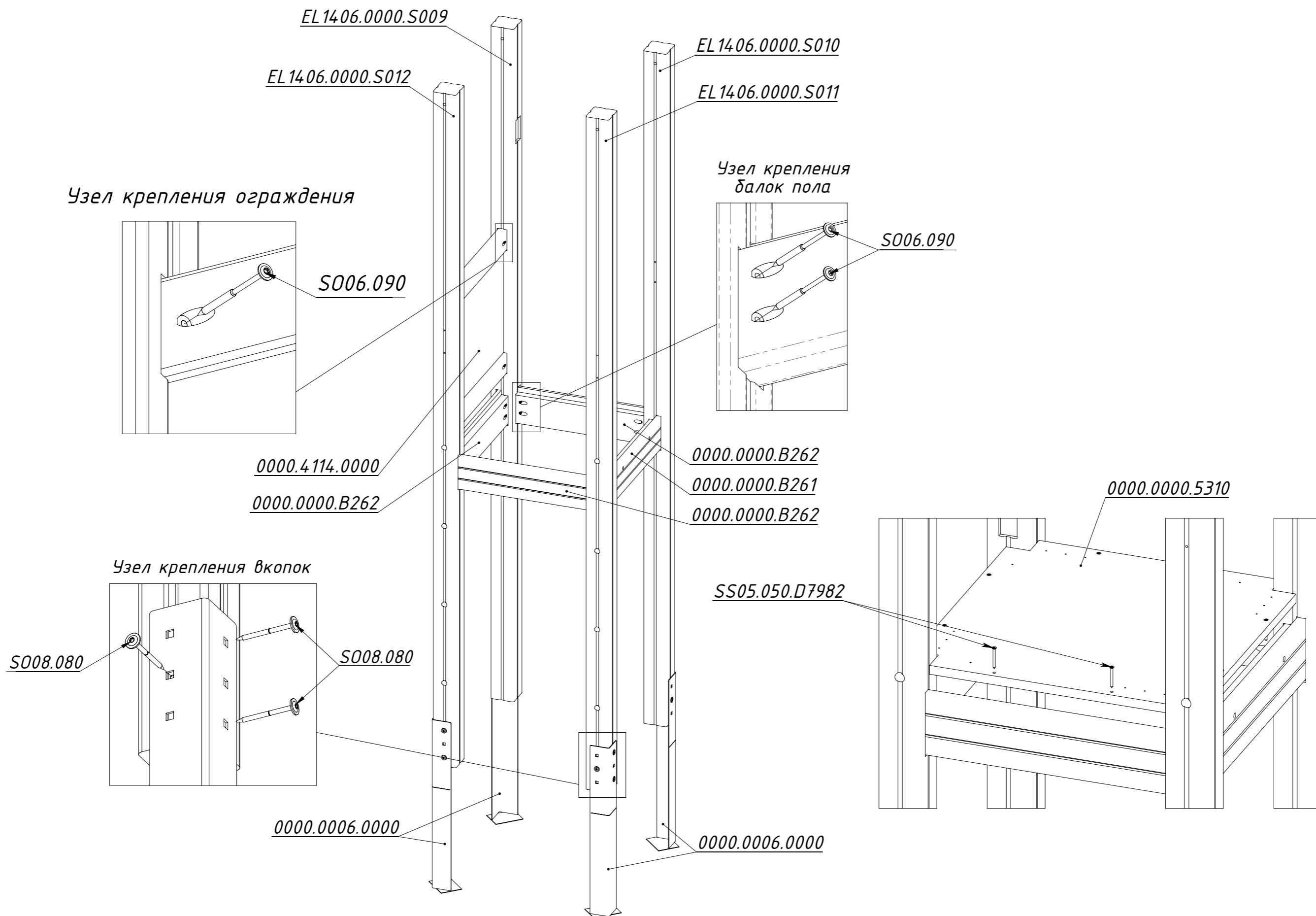


Рисунок 14

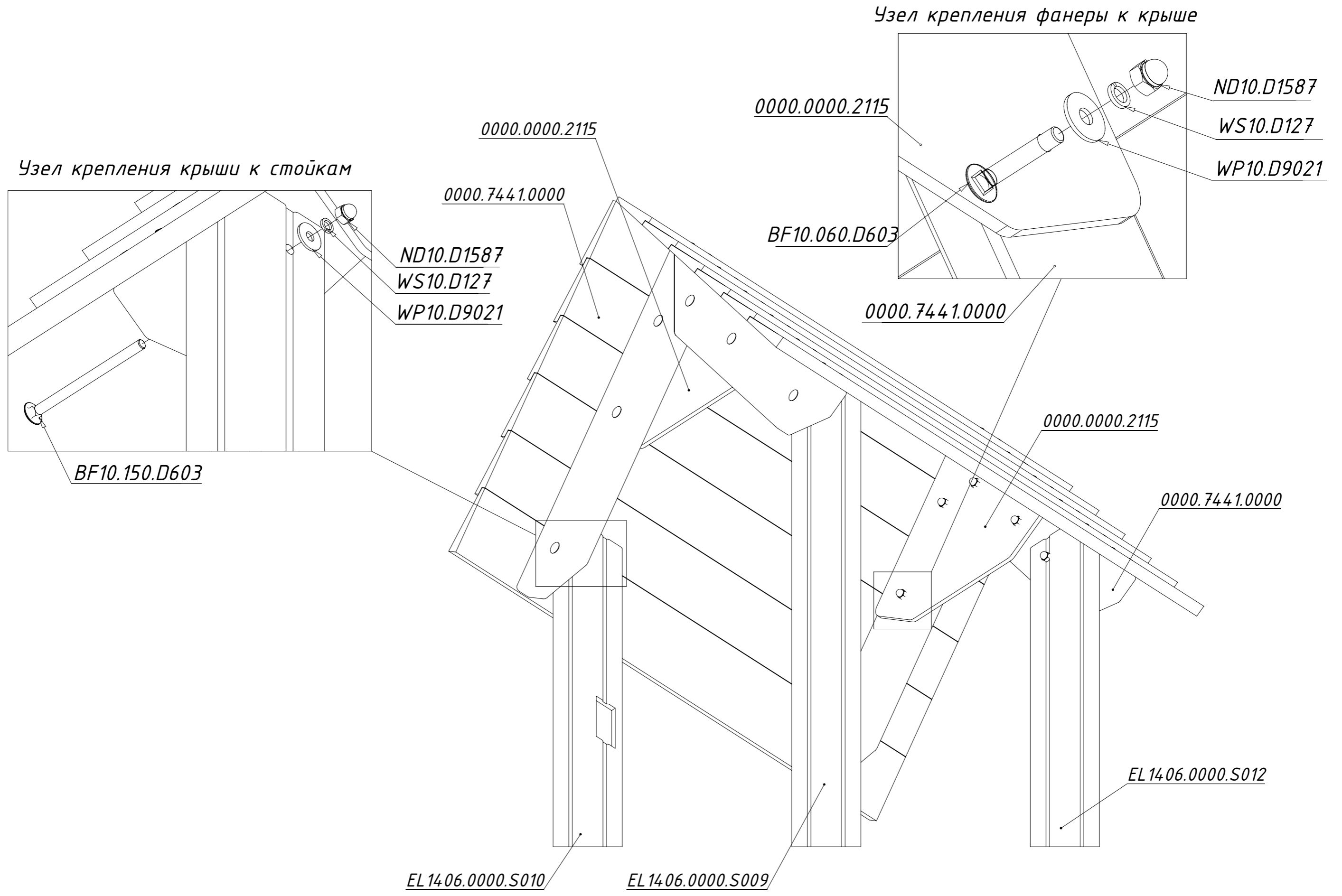


Рисунок 15

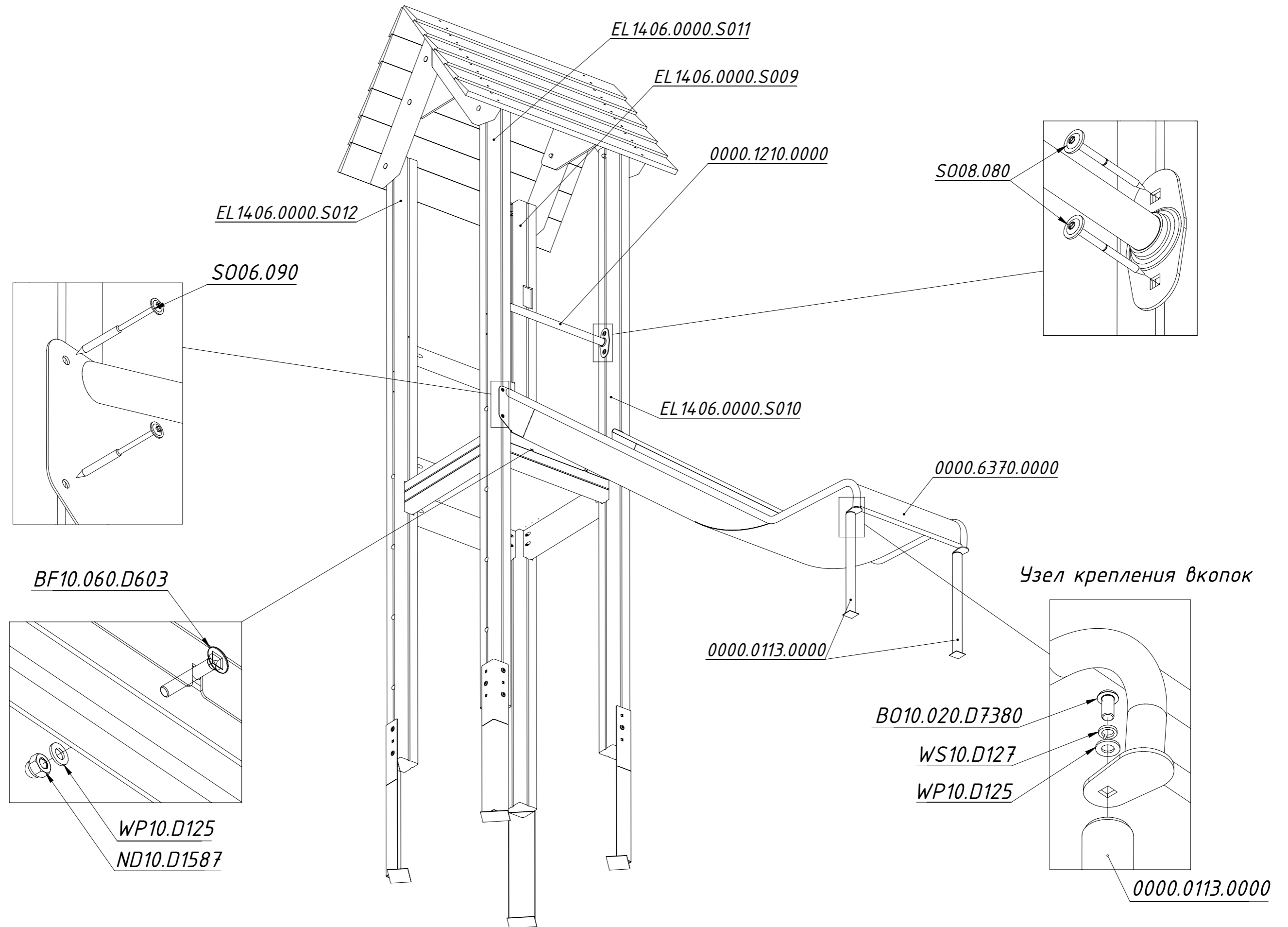


Рисунок 16

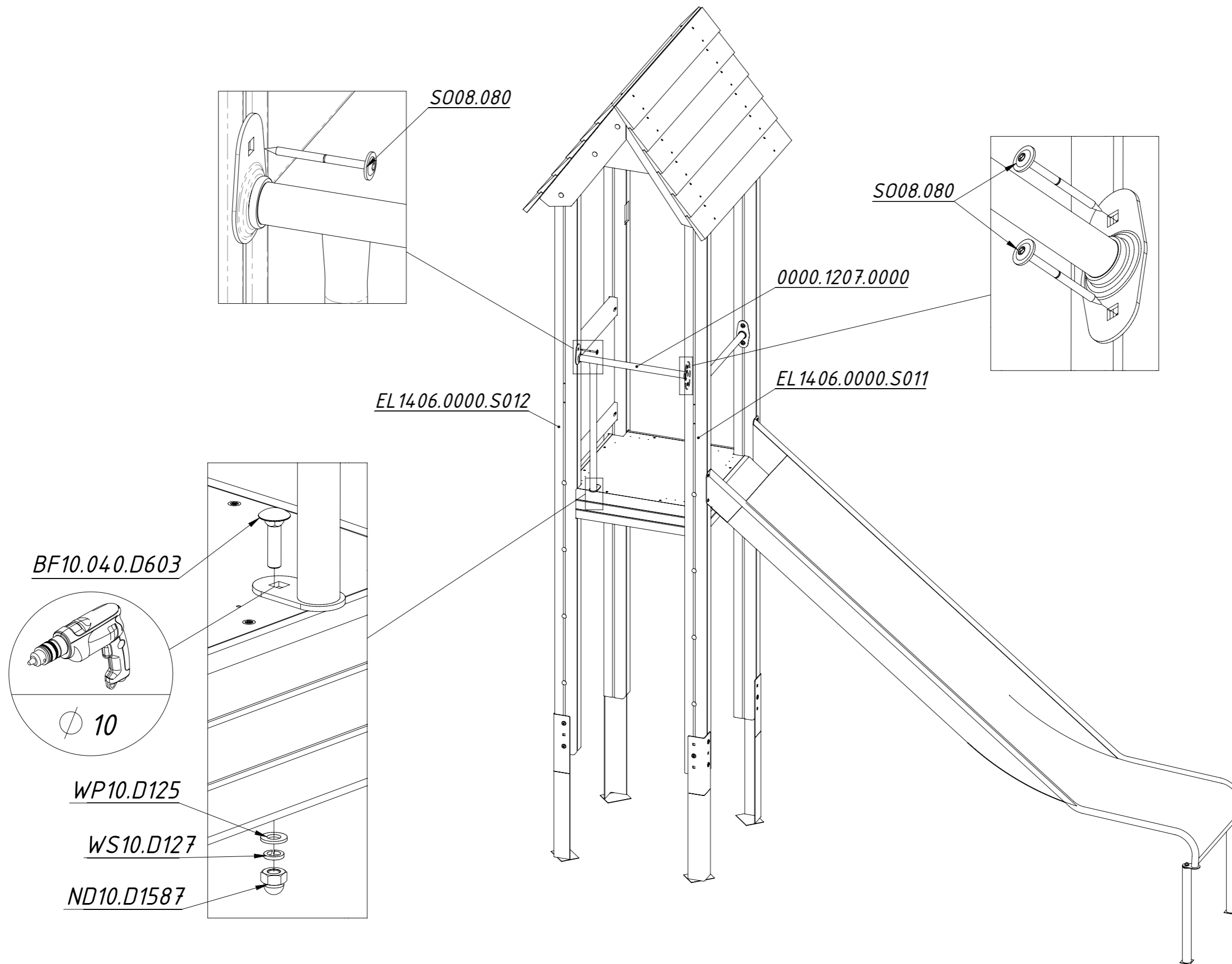


Рисунок 17

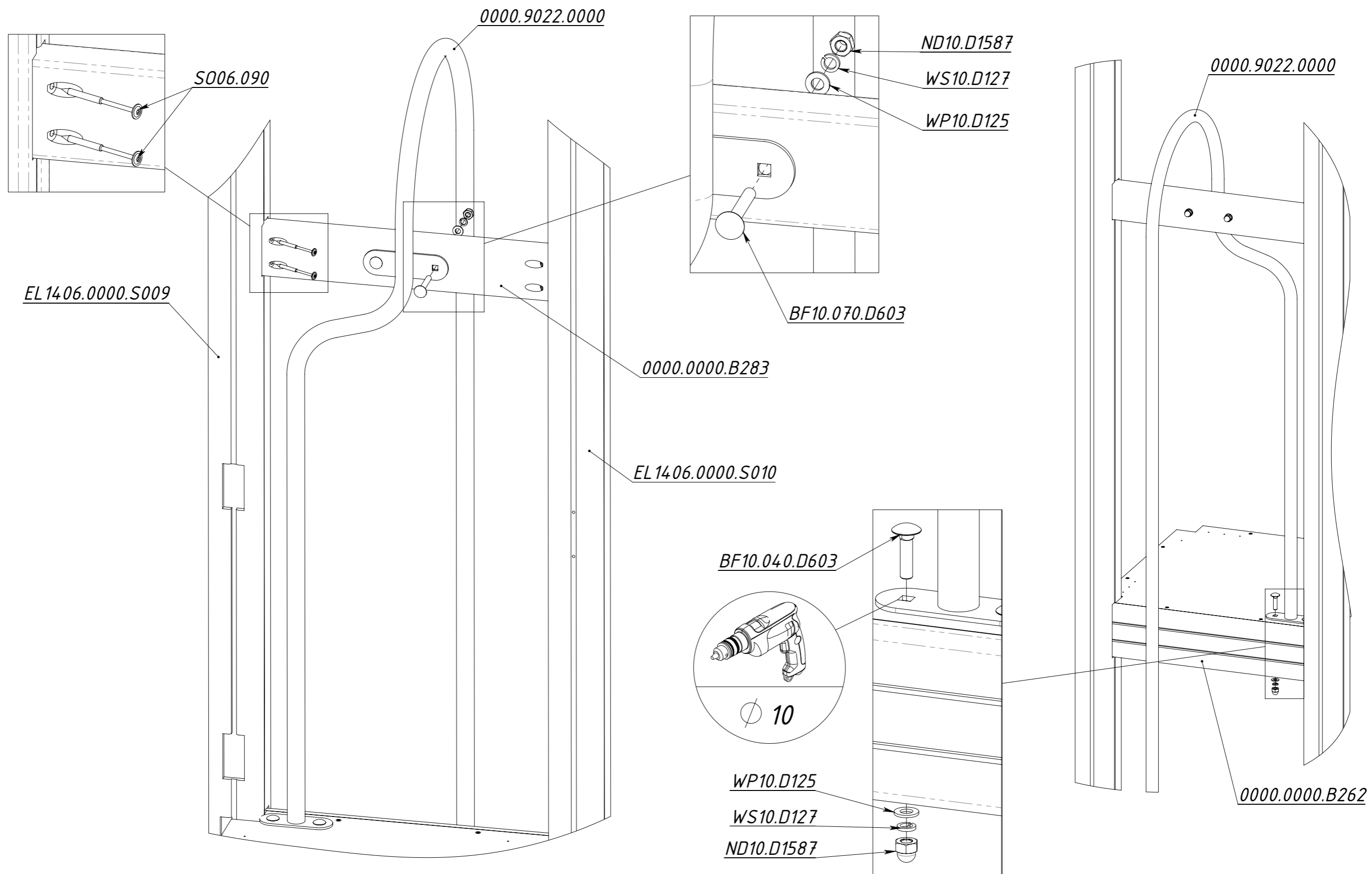


Рисунок 18

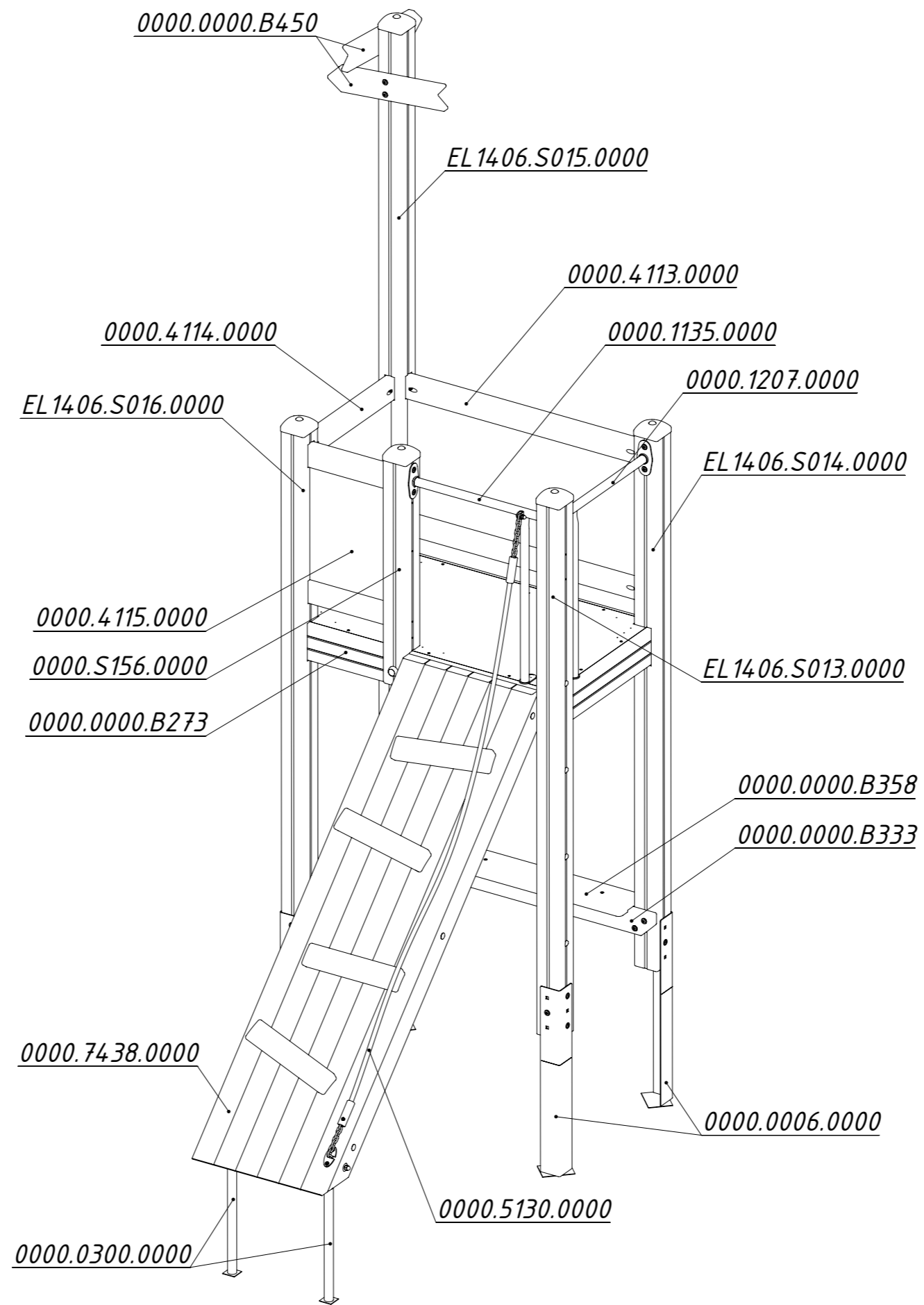


Рисунок 19

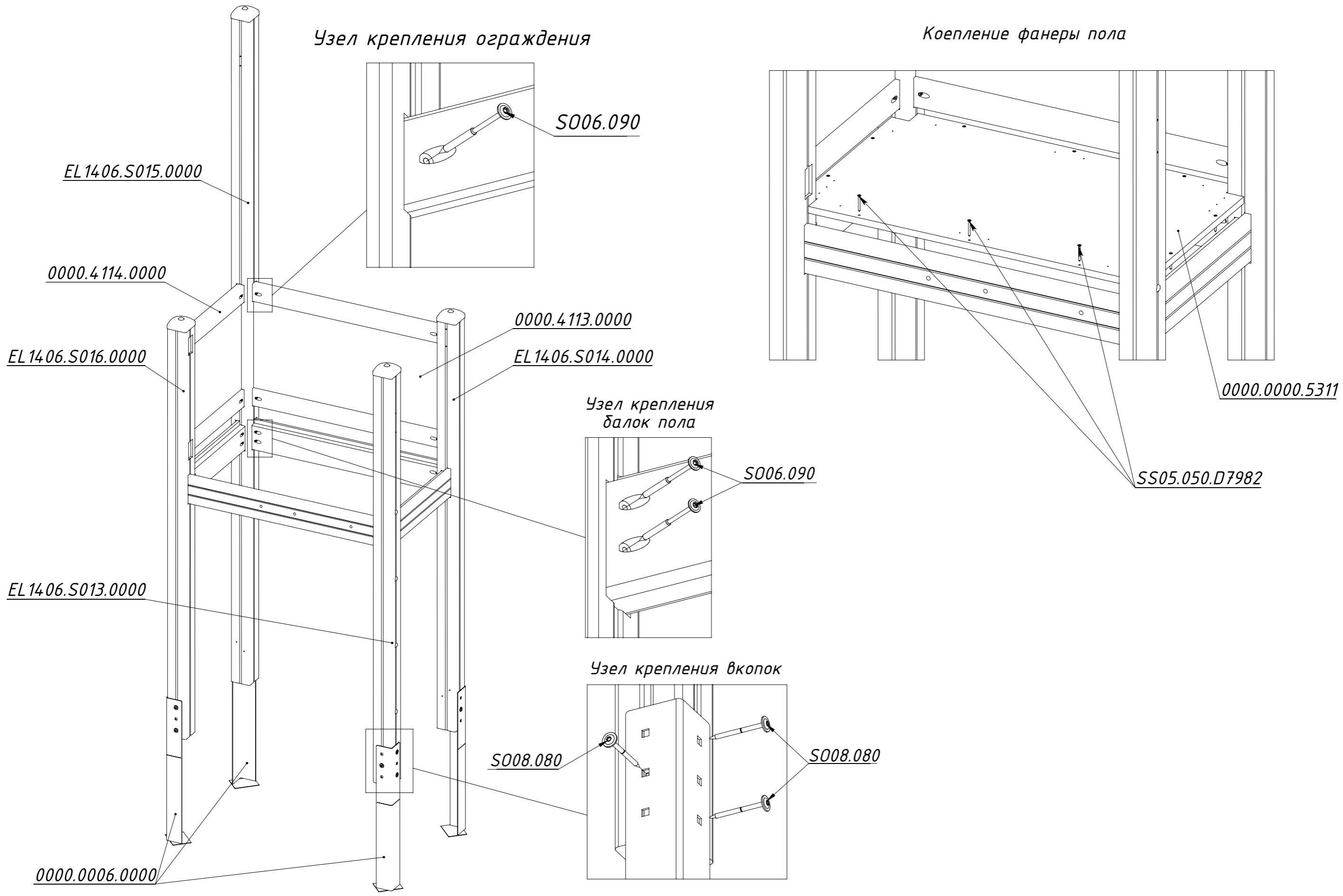


Рисунок 20

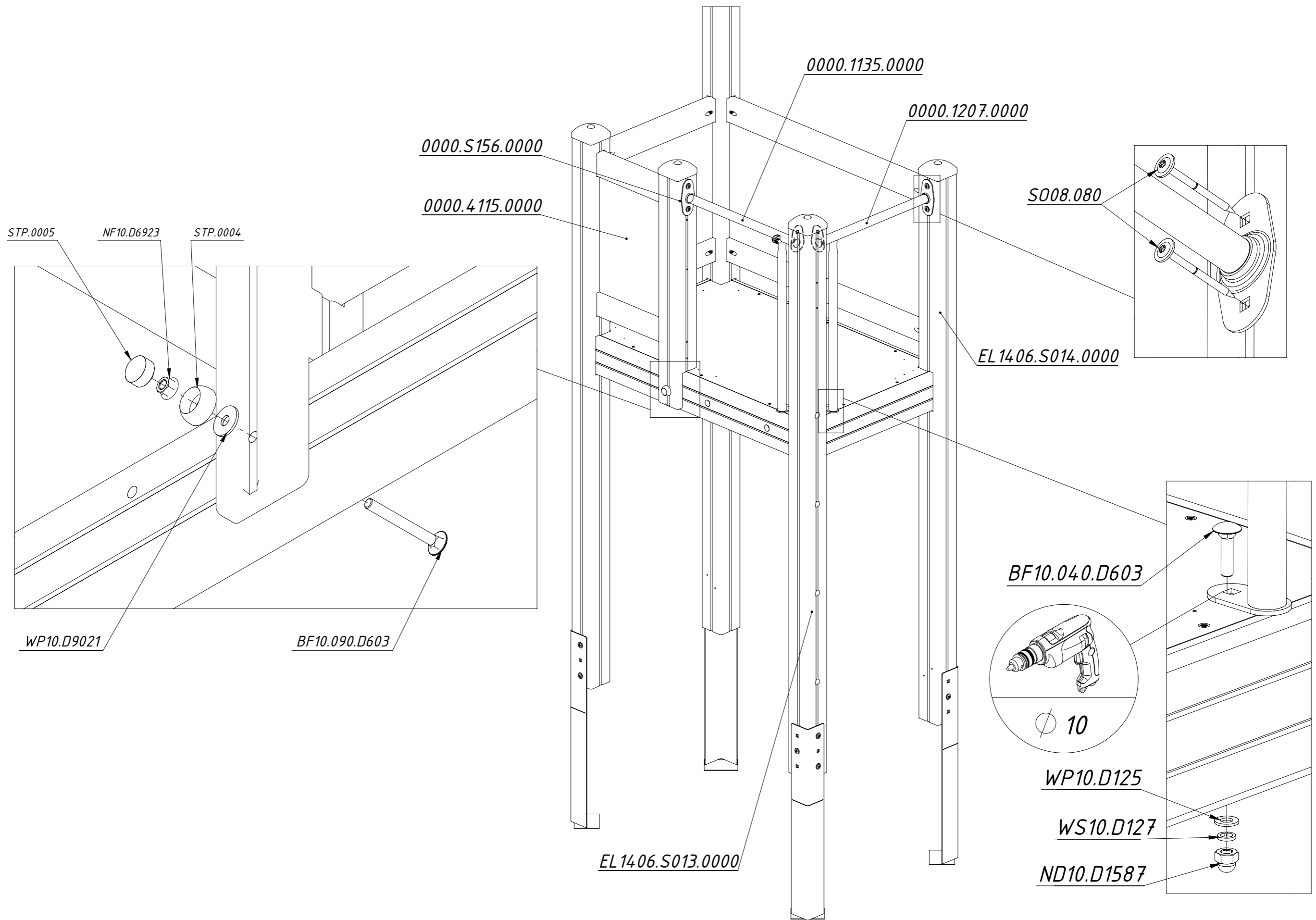


Рисунок 21

Крепление вкопки

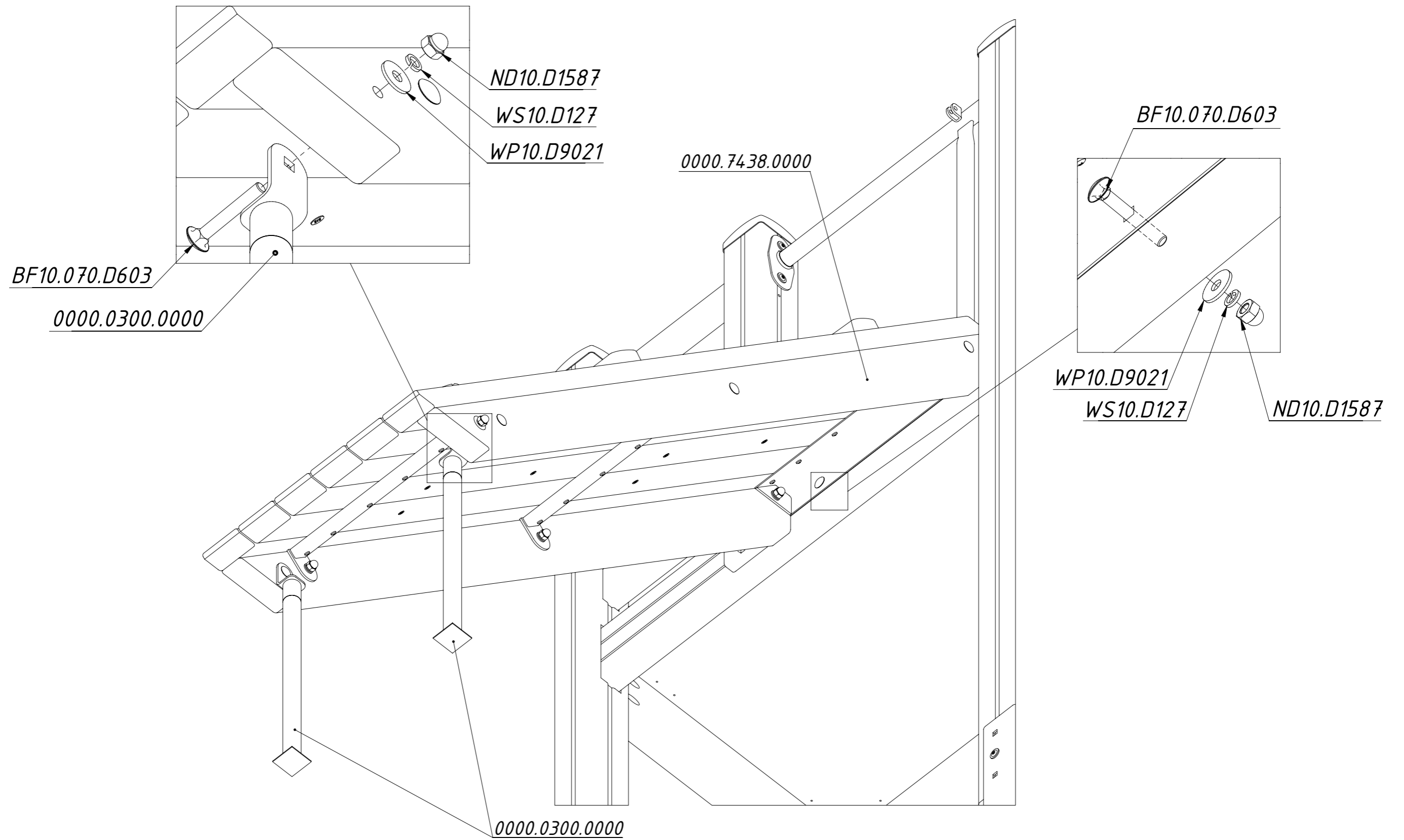


Рисунок 22

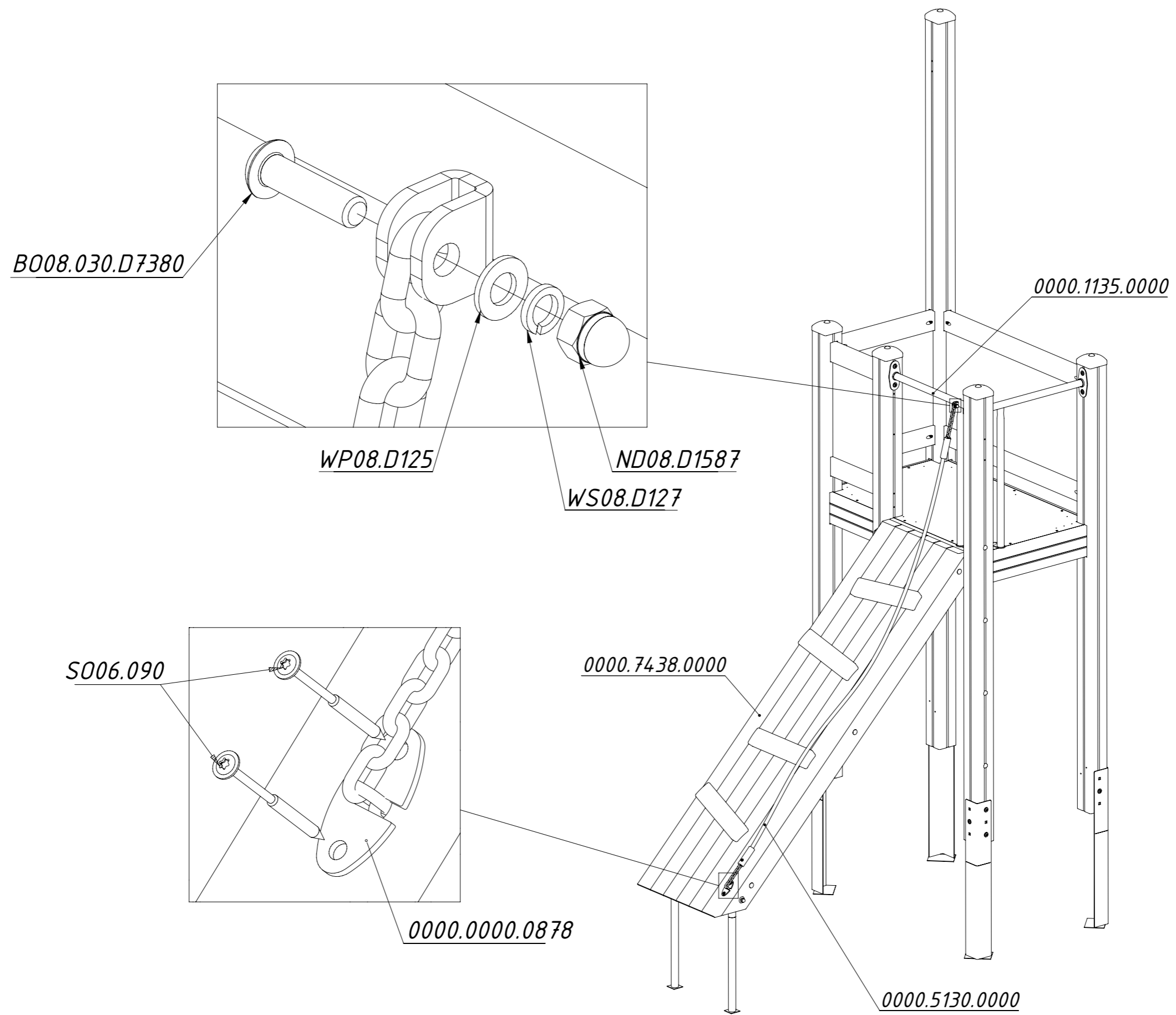


Рисунок 23

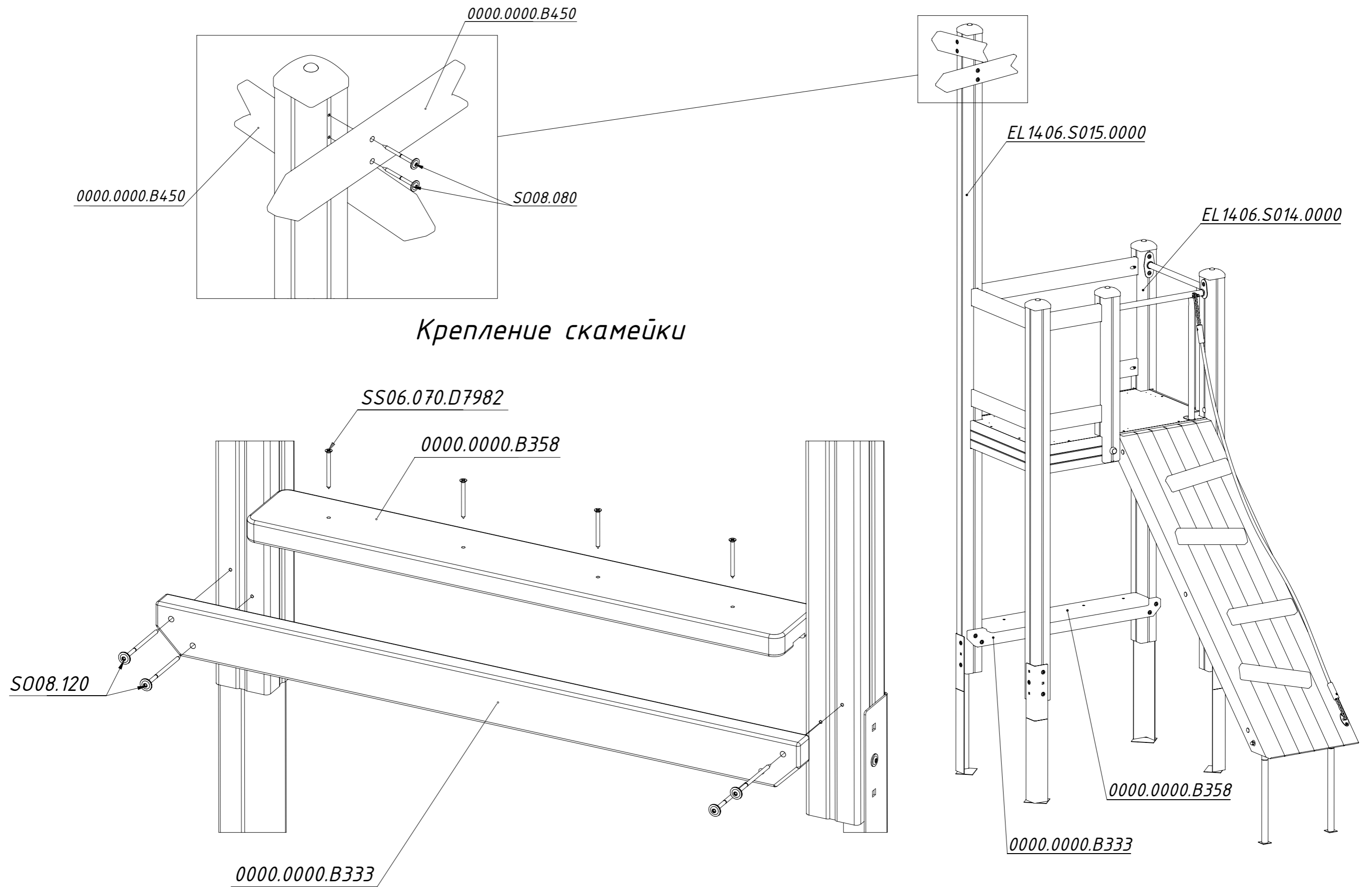
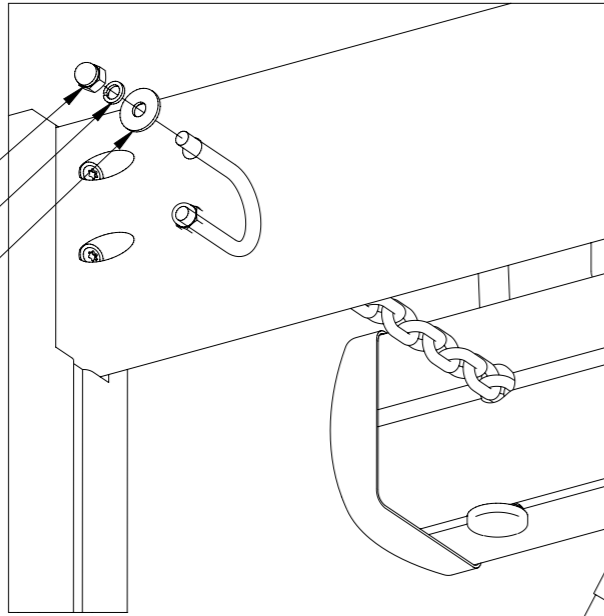


Рисунок 24

Узел крепления 0000.5129.0000 к балкам пола

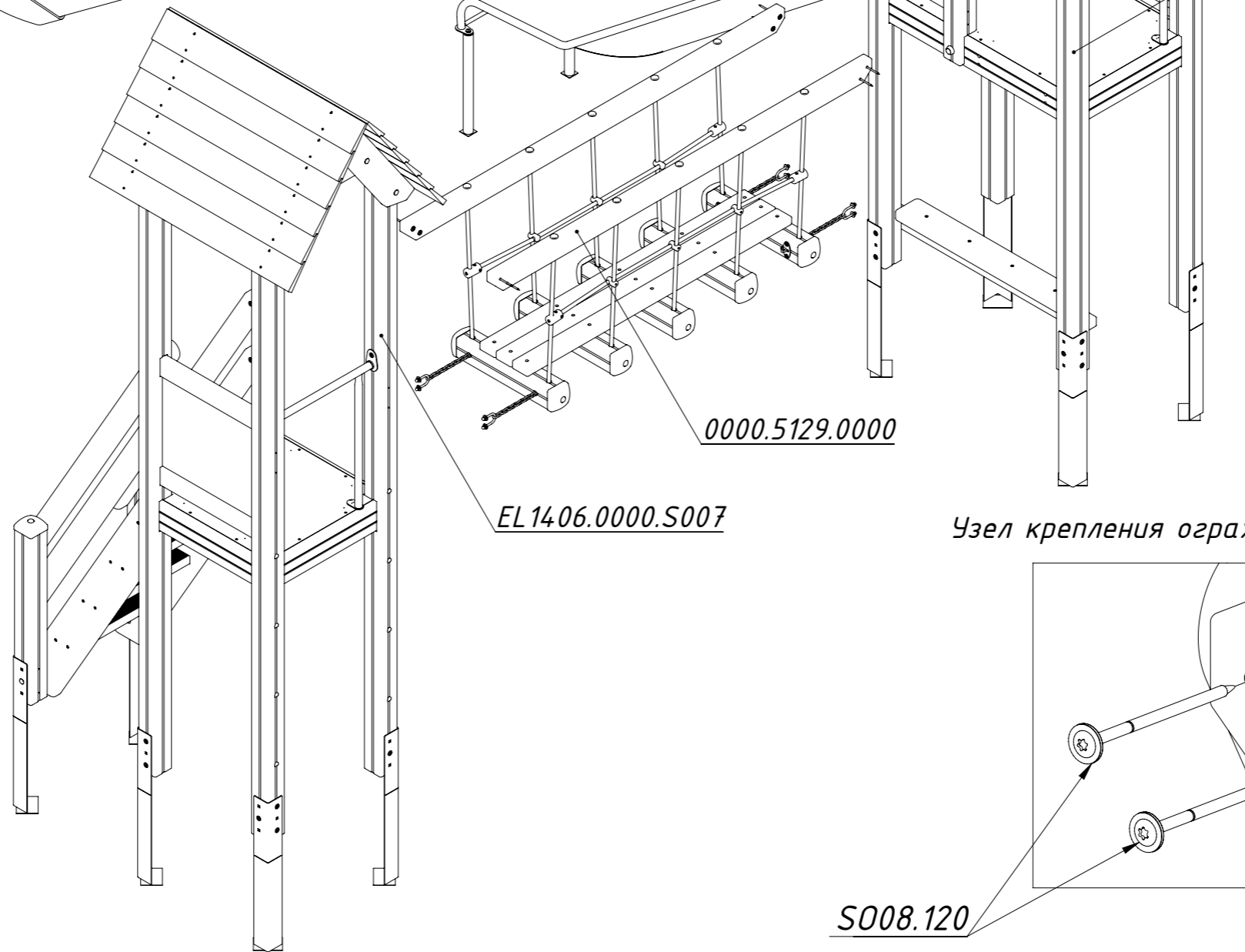
ND08.D1587
WS08.D127
WP08.D9021



EL1406.0000.S002

0000.S156.0000

EL1406.0000.S001



0000.5129.0000

EL1406.0000.S007

Узел крепления ограждений 0000.5129.0000 к стойкам

S008.120

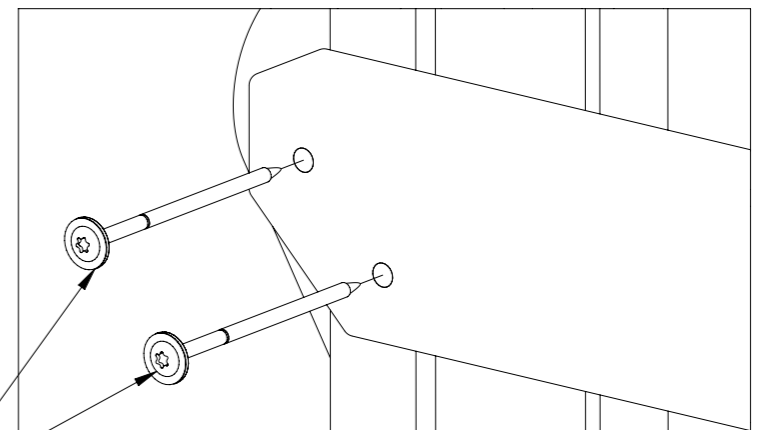


Рисунок 25

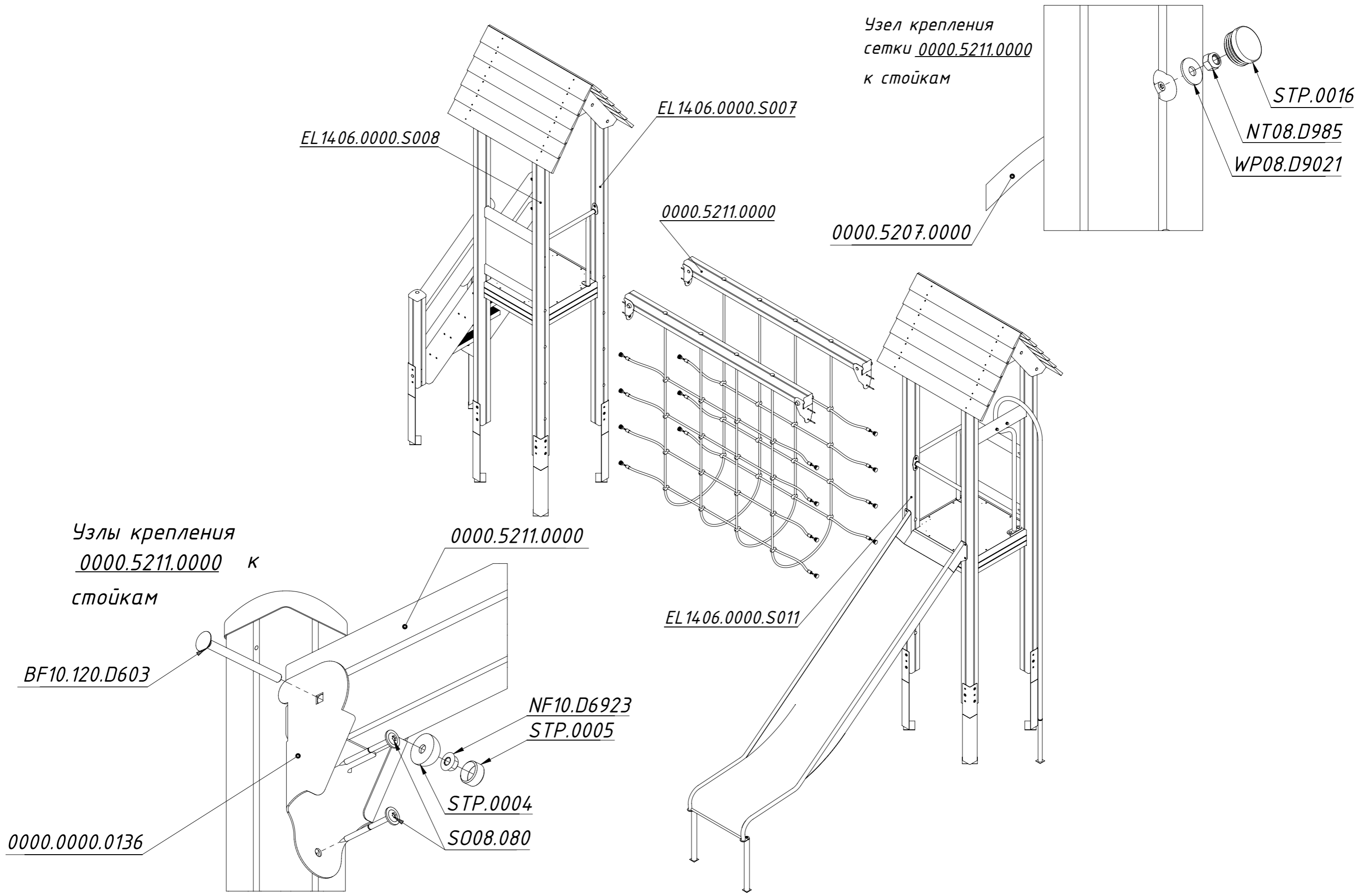


Рисунок 26

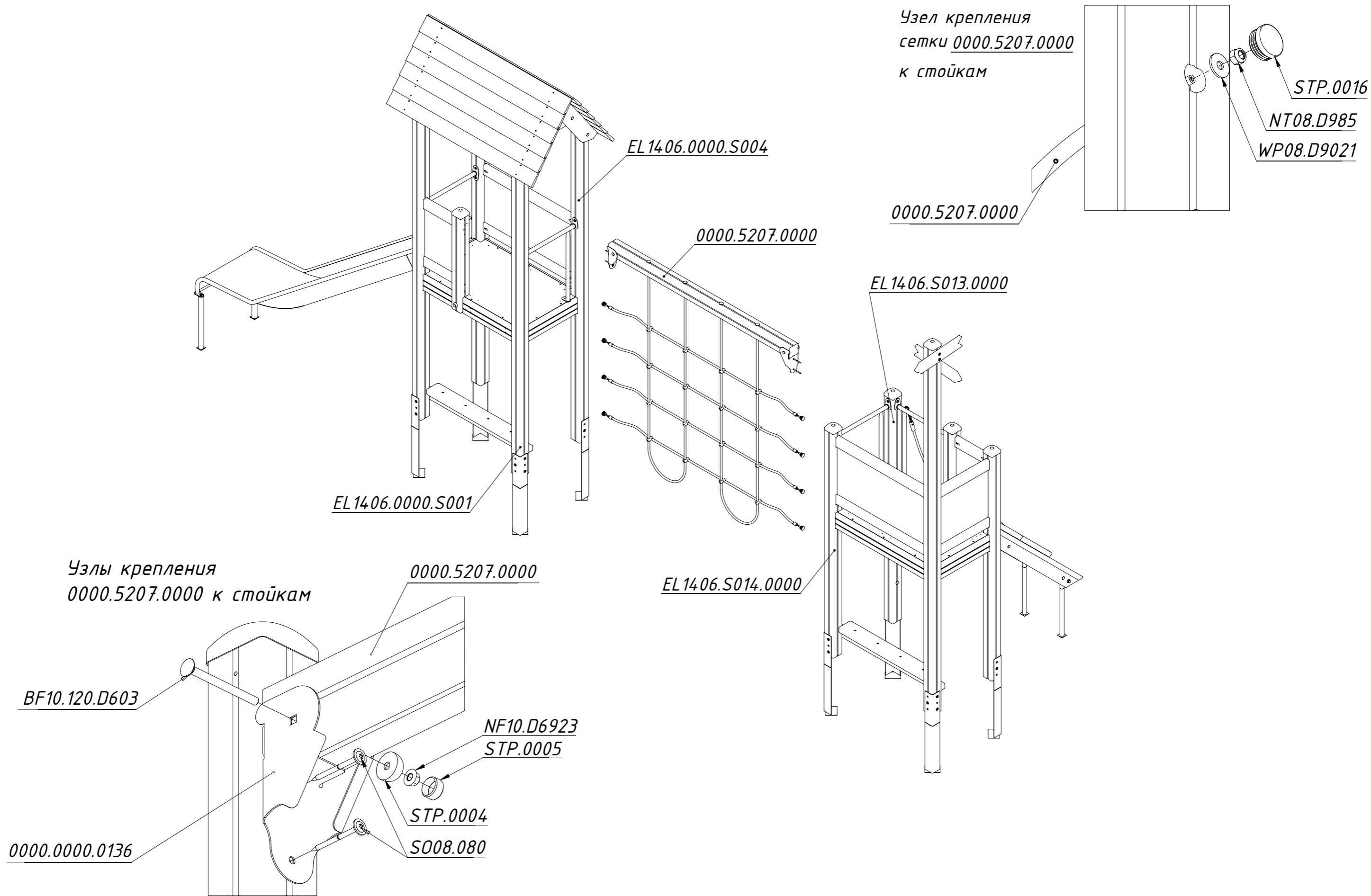


Рисунок 27