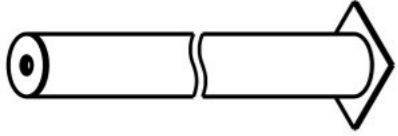
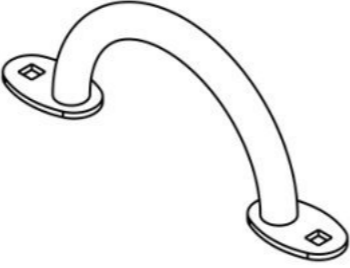
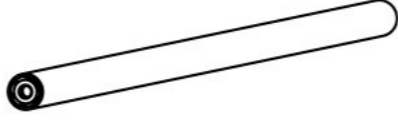

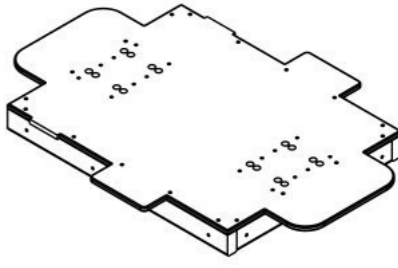
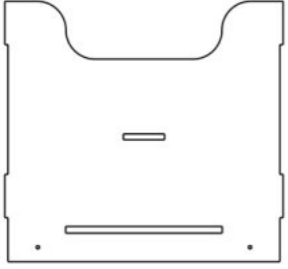
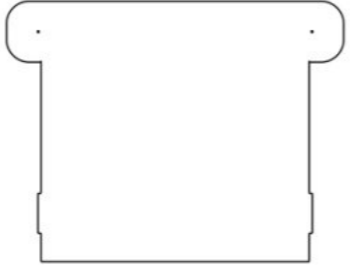
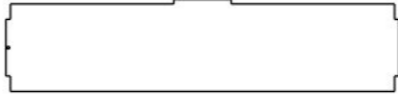
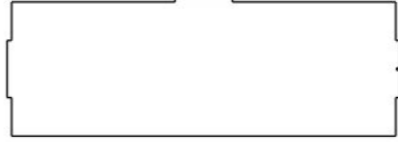
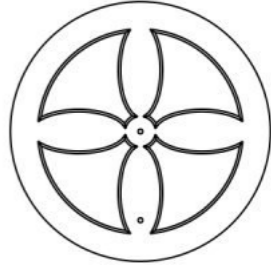
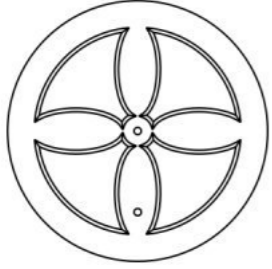
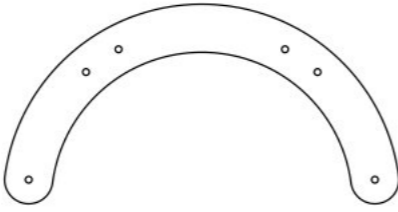
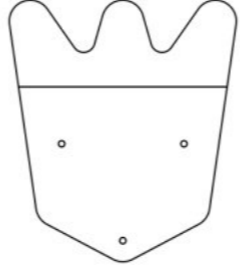
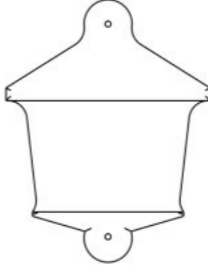
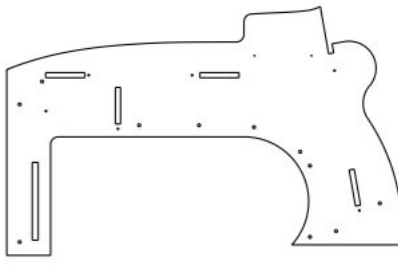
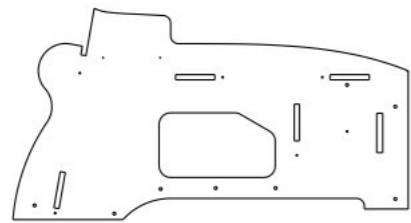


Инструкция по сборке
6136.0000.0000

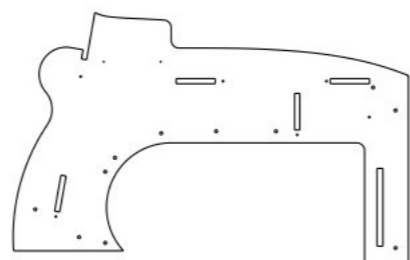


Таблица 1 — Составные части оборудования

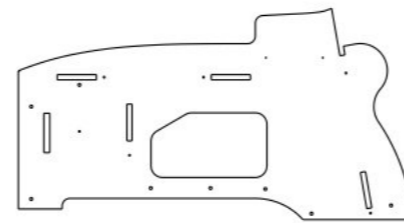
| | | | | |
|--|---|--|--|--|
|  <p>0000.0113.0000 — 16 шт</p> |  <p>0000.1102.0000 — 4 шт</p> |  <p>0000.1218.0000 — 4 шт</p> |  <p>0000.3204.0000 — 4 шт</p> |  <p>6136.0004.0000 — 1 шт</p> |
|  <p>0000.0000.1706 — 2 шт</p> |  <p>0000.0000.2283 — 2 шт</p> |  <p>0000.0000.6274 — 1 шт</p> |  <p>0000.0000.6275 — 1 шт</p> |  <p>0000.0000.7316 — 2 шт</p> |
|  <p>0000.0000.7317 — 2 шт</p> |  <p>0000.0000.7318 — 2 шт</p> |  <p>0000.0000.7319 — 2 шт</p> |  <p>0000.0000.7320 — 4 шт</p> |  <p>6136.0000.0005 — 1 шт</p> |



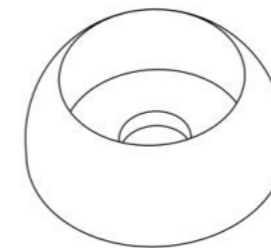
6136.0000.0006 — 1 шт



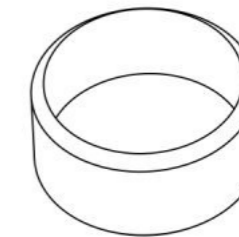
6136.0000.0007 — 1 шт



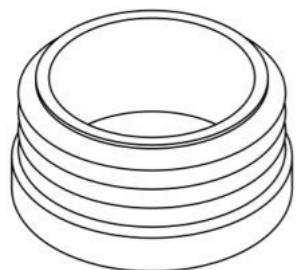
6136.0000.0008 — 1 шт



STP.0004 (Колпачок защитно-декор., пластик., M10, Ø37 мм) — 38 шт



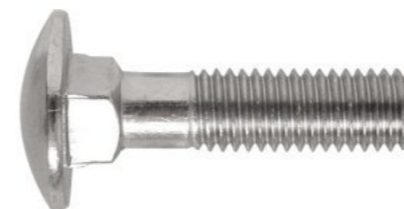
STP.0005 (Заглушка колпачка защитно-декор., пластик., M10, Ø37 мм) — 38 шт



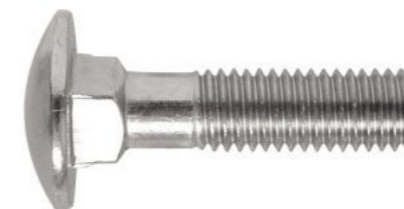
STP.0016 (Заглушка круглая, пластик., Ø32 мм) — 16 шт



BF10.040.D603 (Болт меб., с квадр. подголовником, M10×40, DIN 603) — 24 шт



BF10.050.D603 (Болт меб., с квадр. подголовником, M10×50, DIN 603) — 14 шт



BF10.090.D603 (Болт меб., с квадр. подголовником, M10×90, DIN 603) — 8 шт



BF10.110.D603 (Болт меб., с квадр. подголовником, M10×110, DIN 603) — 4 шт



BH10.060.D933 (Болт с шестигр. головкой, M10×60, DIN 933) — 8 шт



BO10.050.D7380 (Болт полусфер., с внутр. шестигр., M10×50, DIN 7380) — 16 шт



ND10.D1587 (Гайка колпачковая, M10, DIN 1587) — 16 шт



NF10.D6923 (Гайка с фланцем, M10, DIN 6923) — 34 шт



SS05.030.D7982 (Винт самонар., потай., 5×30, DIN 7982) — 12 шт



SS05.050.D7982 (Винт самонар., потай., 5×50, DIN 7982) — 24 шт



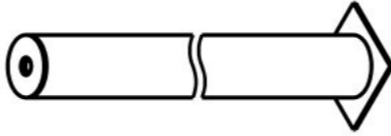
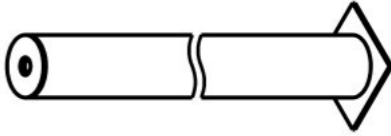
WP10.D125 (Шайба плоская, M10, DIN 125) — 40 шт



WS10.D127 (Шайба гроверная, M10, DIN 127) — 32 шт

Инструкция по сборке описывает порядок сборки оборудования для одного вида установки (варианта монтажа). В таблице 2 указано какая опора применяется на оборудовании в зависимости от варианта монтажа.

Таблица 2 — Таблица применяемости опор оборудования

| Анкер. СУПП ¹ | Бетон. НУПП ² | Бетон. СУПП ³ |
|--------------------------|---|---|
| |  0000.0185.0000 |  0000.0113.0000 |

¹ — Монтаж с использованием анкерных опор и синтетического ударопоглощающего покрытия площадки

² — Монтаж с использованием бетонизируемых опор и насыпного ударопоглощающего покрытия площадки

³ — Монтаж с использованием бетонизируемых опор и синтетического ударопоглощающего покрытия площадки

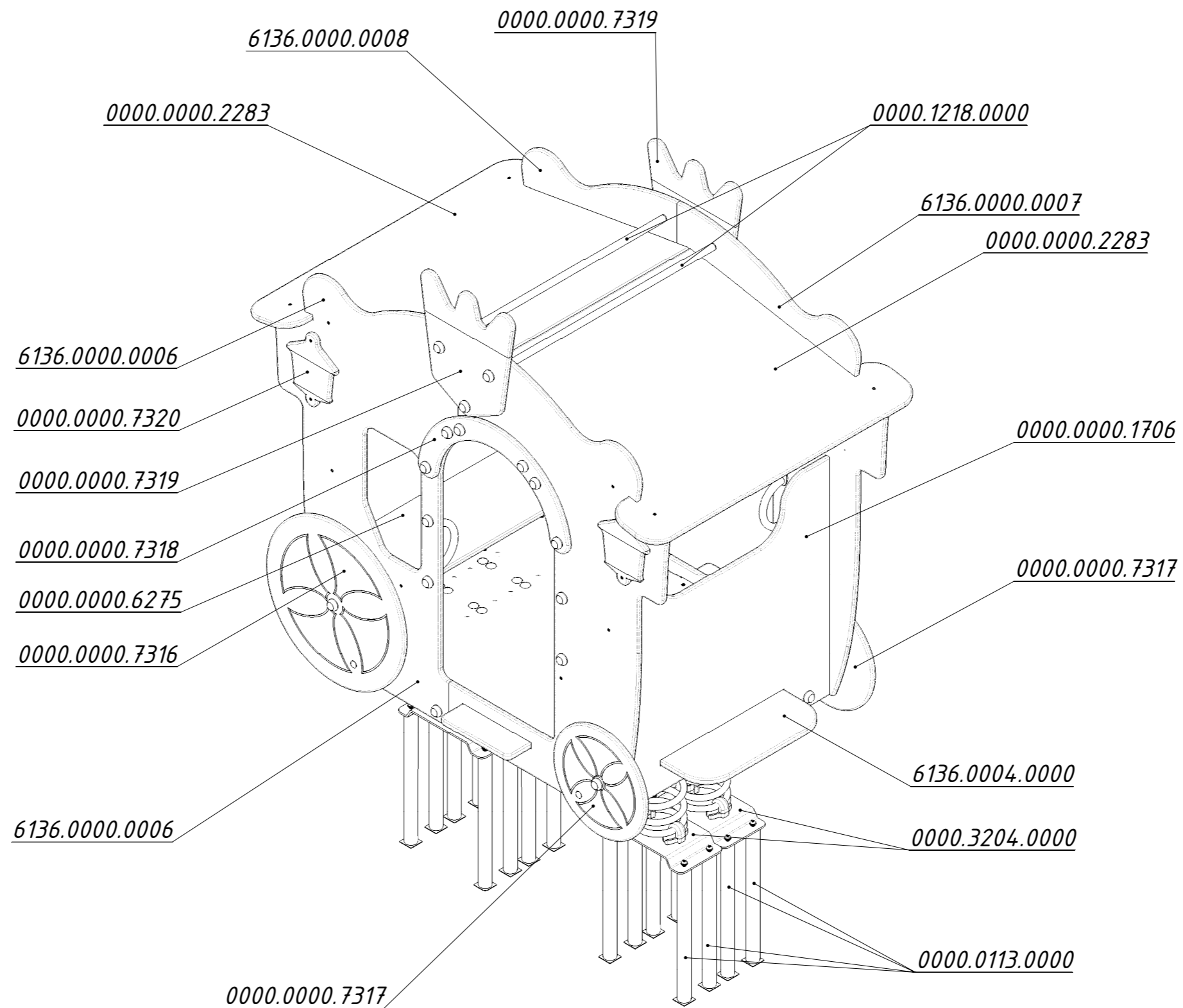


Рисунок 1

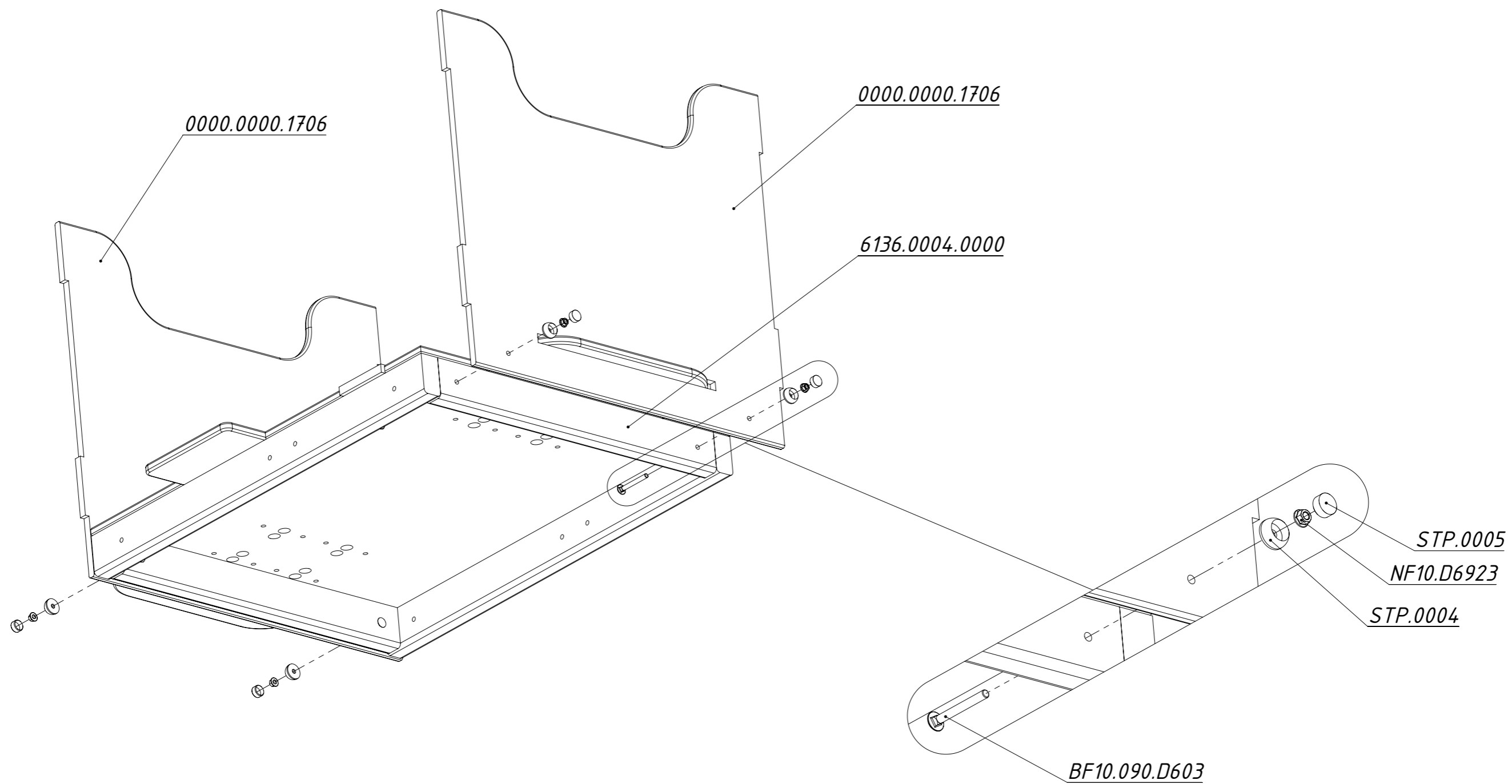


Рисунок 2

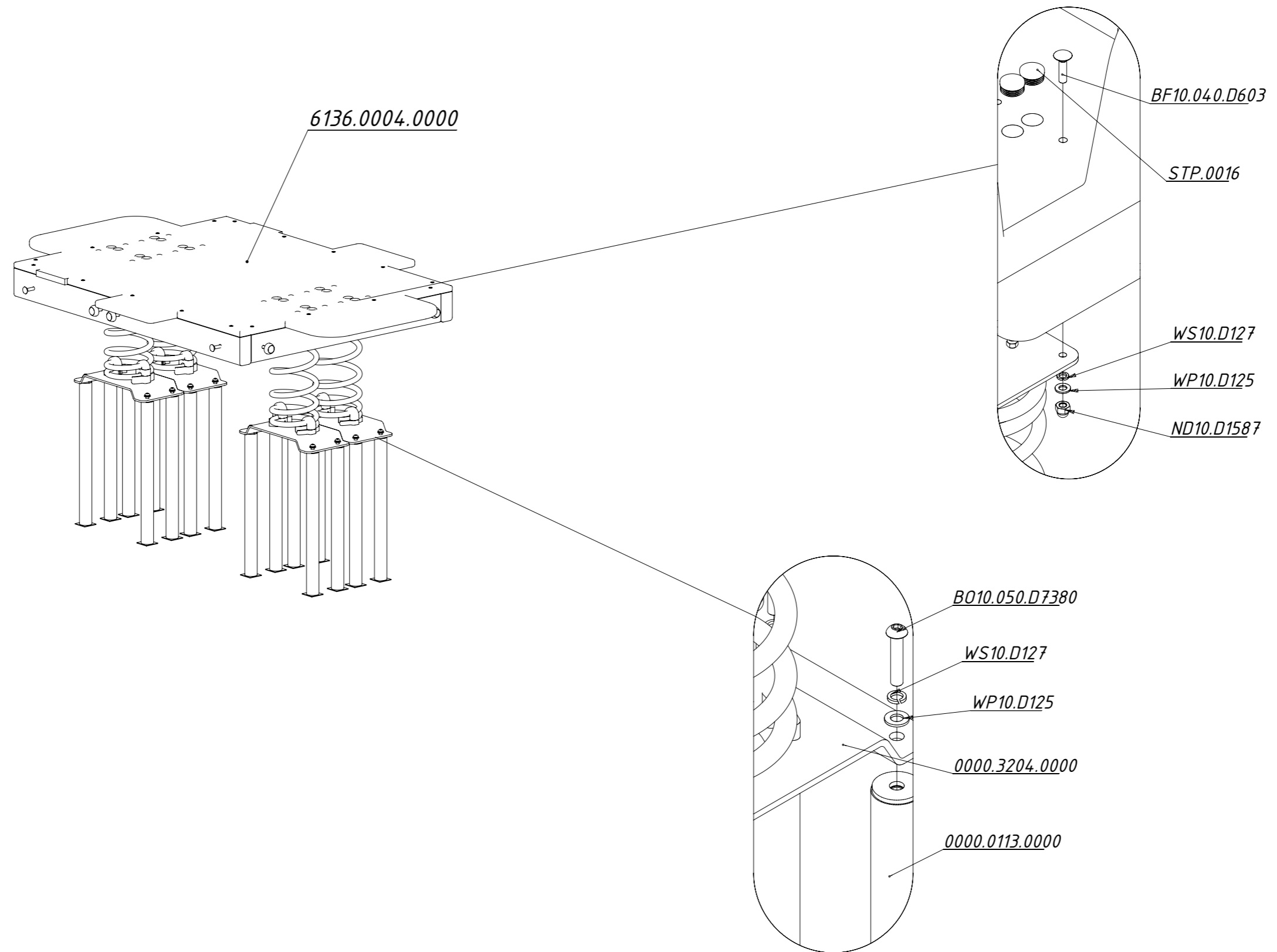


Рисунок 3

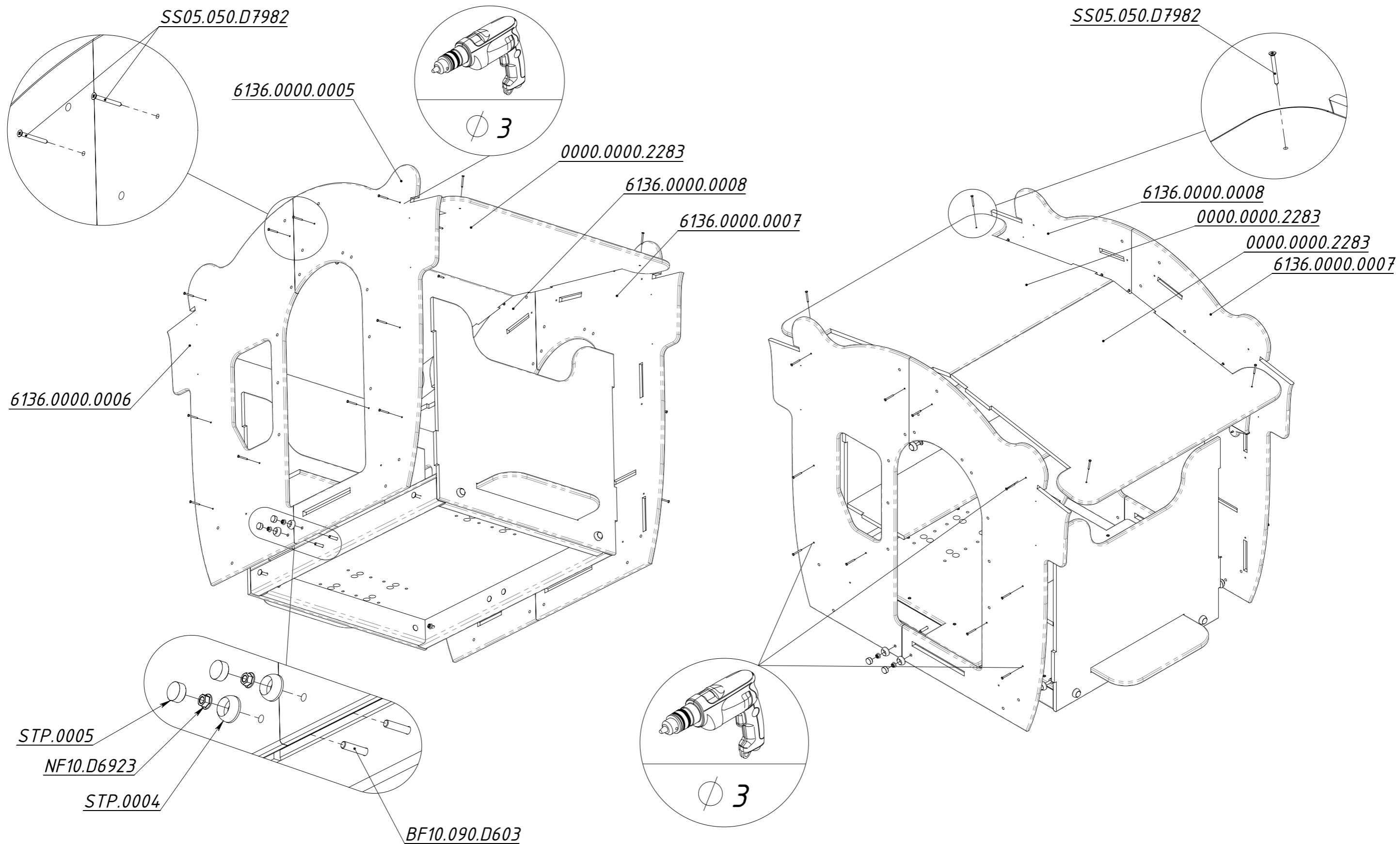


Рисунок 4

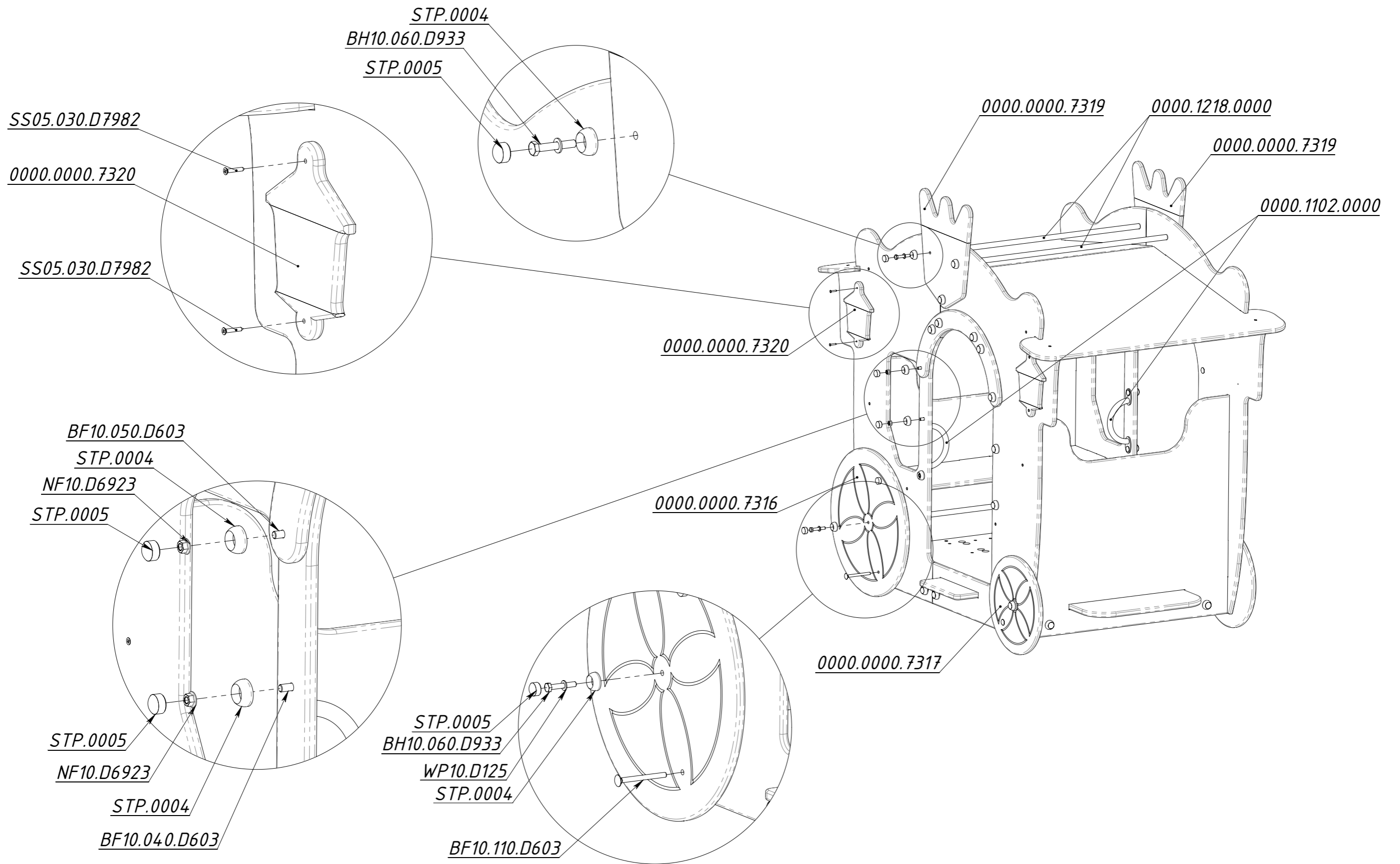


Рисунок 5