

**Инструкция по сборке  
5311.0000.0000**

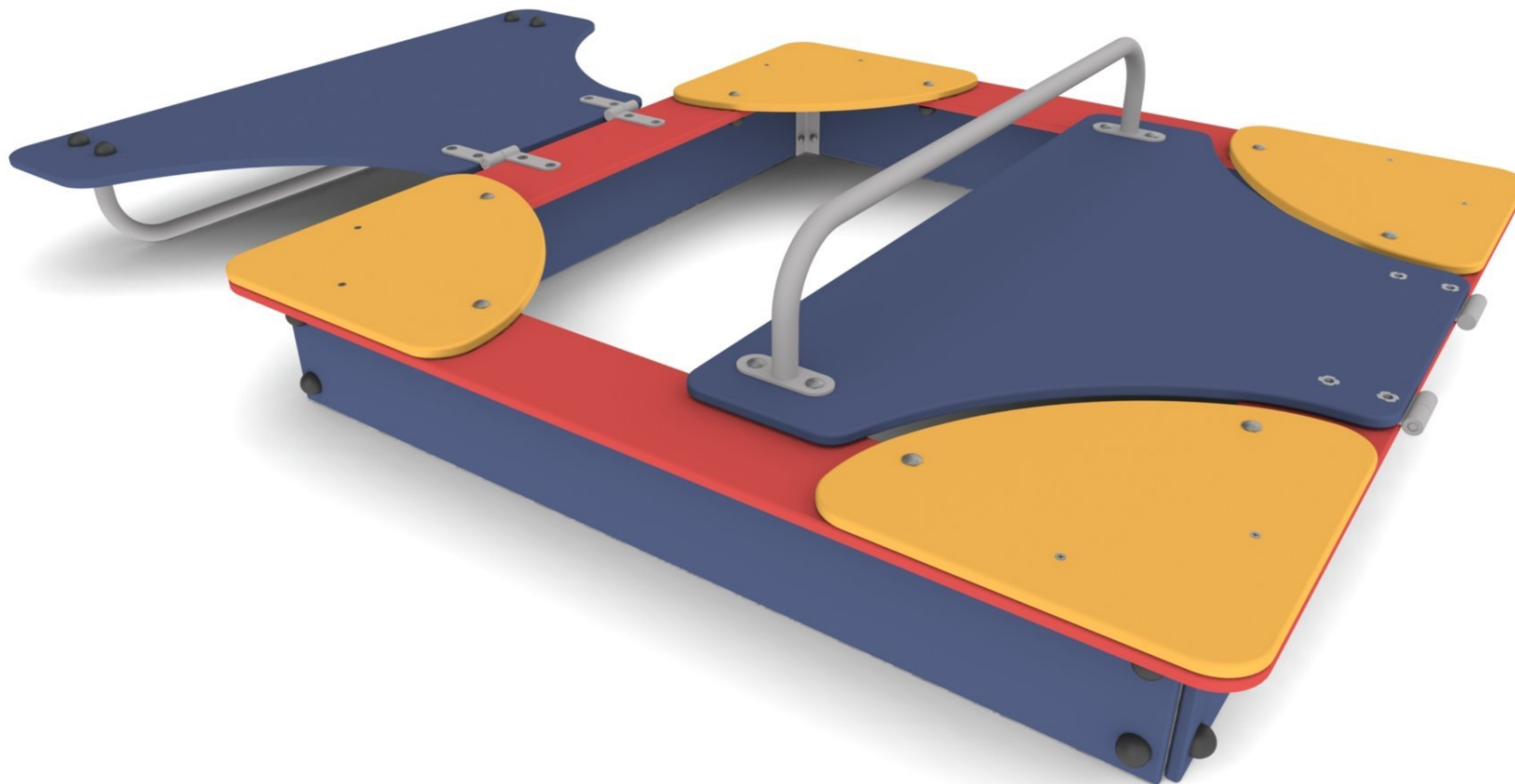
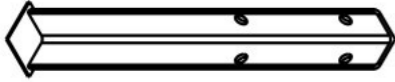
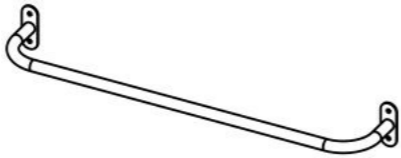
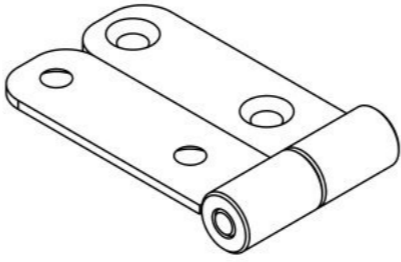
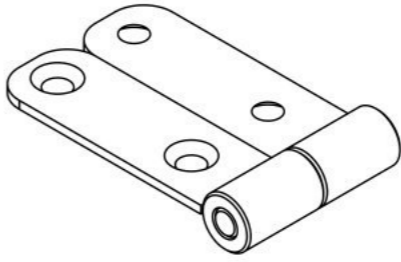
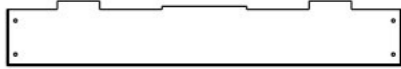
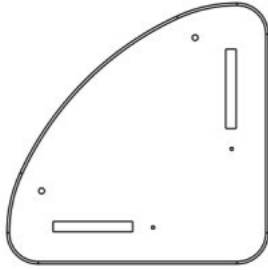


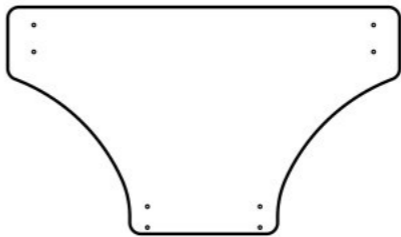
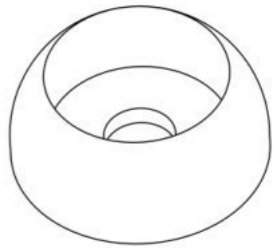
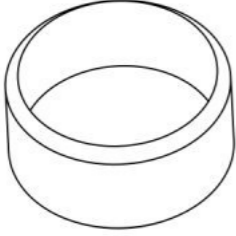






Таблица 1 — Составные части оборудования

 <p>0000.0014.0000 — 4 шт</p>	 <p>0000.1220.0000 — 2 шт</p>	 <p>0000.6455.0000 — 2 шт</p>	 <p>0000.6456.0000 — 2 шт</p>	 <p>0000.0000.1760 — 4 шт</p>
 <p>0000.0000.6299 — 4 шт</p>	 <p>0000.0000.6301 — 2 шт</p>	 <p>0000.0000.6303 — 2 шт</p>	 <p>5311.0000.0005 — 2 шт</p>	 <p>STR.0004 (Колпачок защитно-декор., пластик., M10, Ø37 мм) — 32 шт</p>
 <p>STR.0005 (Заглушка колпачка защитно-декор., пластик., M10, Ø37 мм) — 32 шт</p>	 <p>BF08.040.D603 (Болт меб., с квадр. подголовником, M8×40, DIN 603) — 16 шт</p>	 <p>BF10.040.D603 (Болт меб., с квадр. подголовником, M10×40, DIN 603) — 8 шт</p>	 <p>BF10.050.D603 (Болт меб., с квадр. подголовником, M10×50, DIN 603) — 8 шт</p>	 <p>BS10.020.D965 (Болт потай., крест. шлиц, M10×20, DIN 965) — 16 шт</p>



NF08.D6923 (Гайка с фланцем, M8,  
DIN 6923) — 16 шт



NF10.D6923 (Гайка с фланцем, M10,  
DIN 6923) — 16 шт



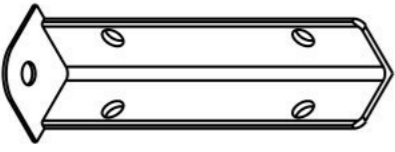

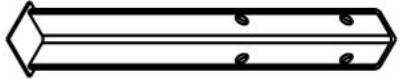
NS10.D1624 (Гайка врезная, M10, DIN  
1624) — 16 шт



SS06.070.D7982 (Винт самонар.,  
потай., 6x70, DIN 7982) — 8 шт

Инструкция по сборке описывает порядок сборки оборудования для одного вида установки (варианта монтажа). В таблице 2 указано какая опора применяется на оборудовании в зависимости от варианта монтажа.

Таблица 2 — Таблица применяемости опор оборудования

Анкер. СУПП <sup>1</sup>	Бетон. НУПП <sup>2</sup>	Бетон. СУПП <sup>3</sup>
 0000.0101.0000	 0000.0216.0000	 0000.0014.0000

<sup>1</sup> — Монтаж с использованием анкерных опор и синтетического ударопоглощающего покрытия площадки

<sup>2</sup> — Монтаж с использованием бетонизируемых опор и насыпного ударопоглощающего покрытия площадки

<sup>3</sup> — Монтаж с использованием бетонизируемых опор и синтетического ударопоглощающего покрытия площадки

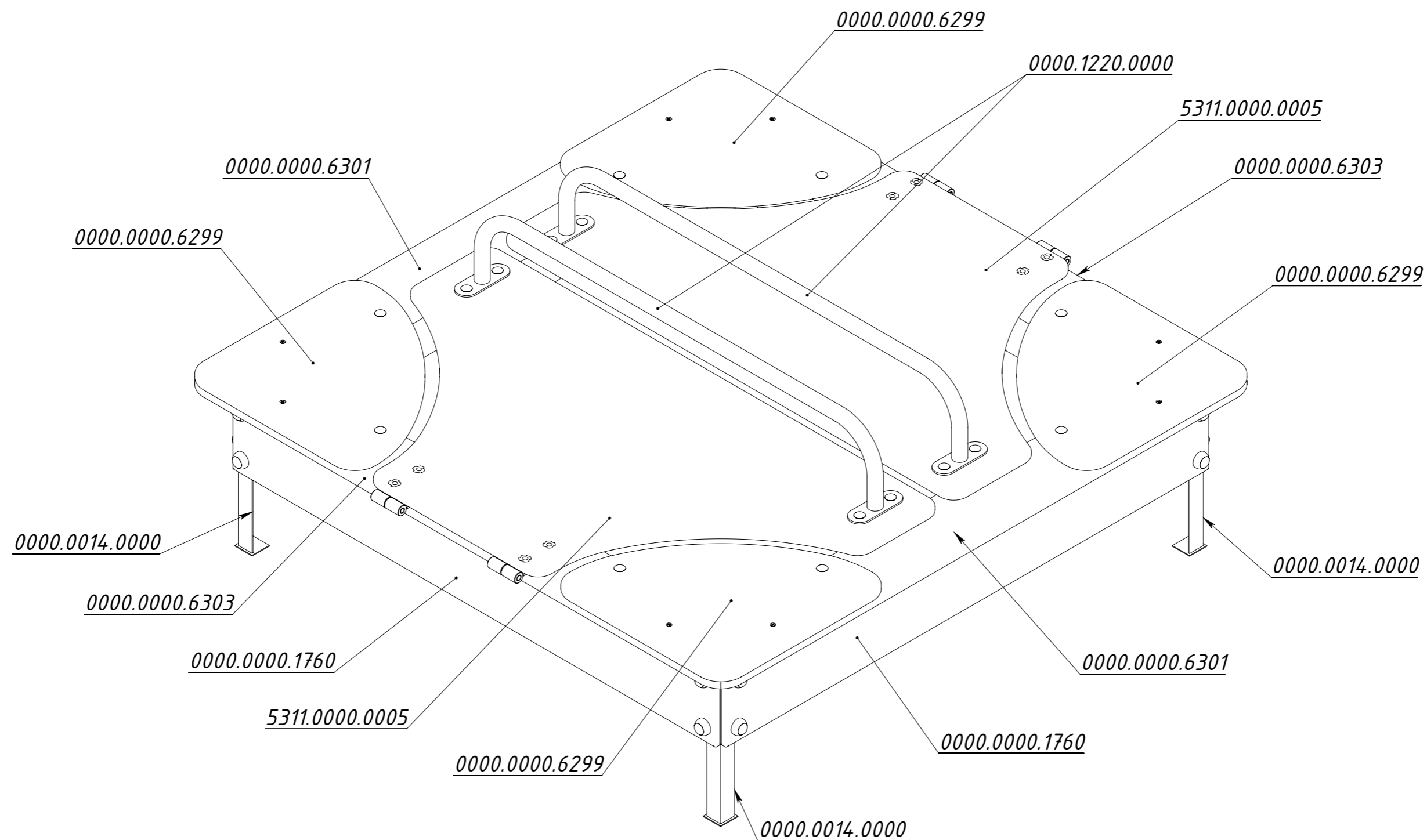


Рисунок 1

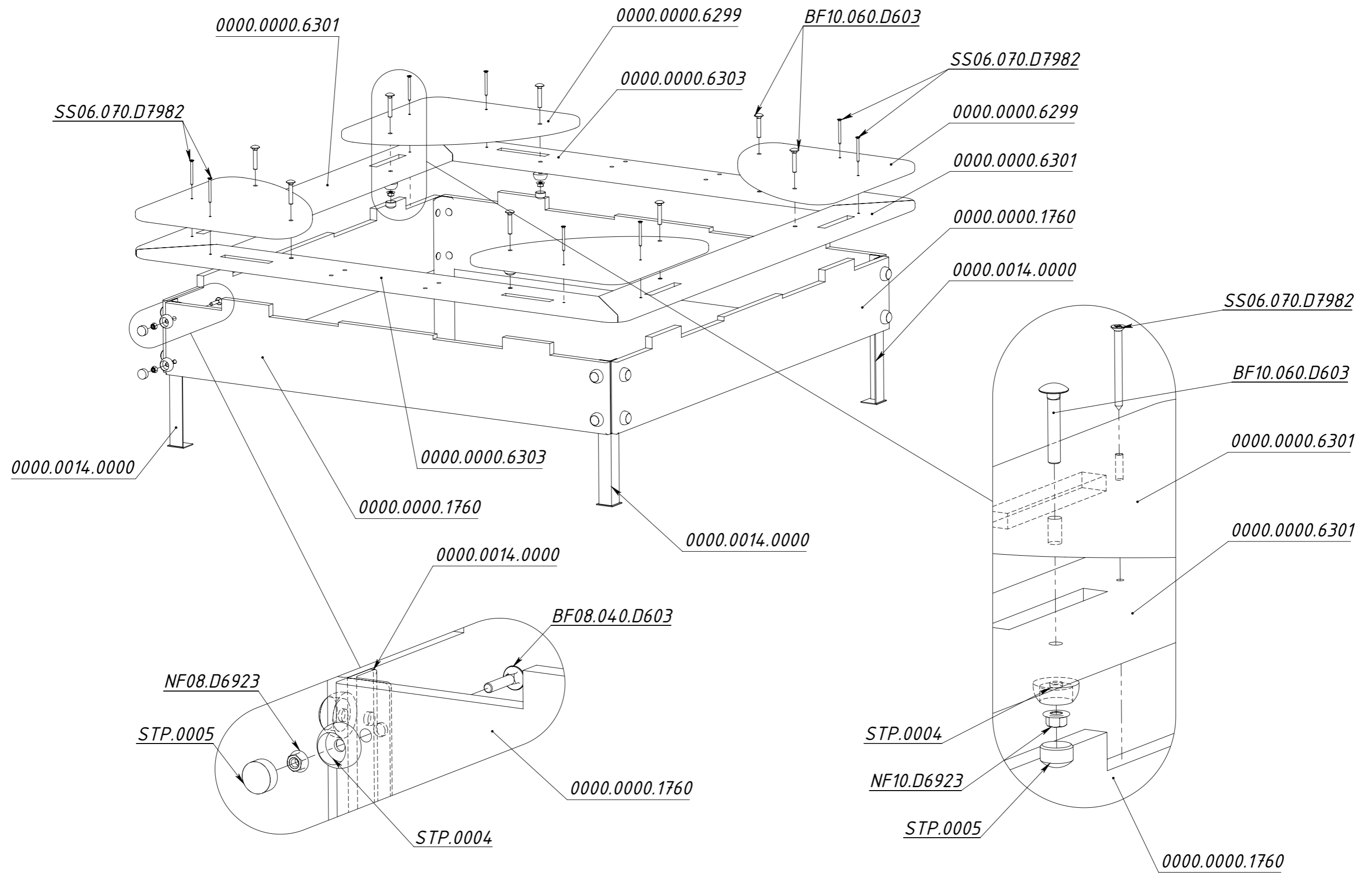


Рисунок 2

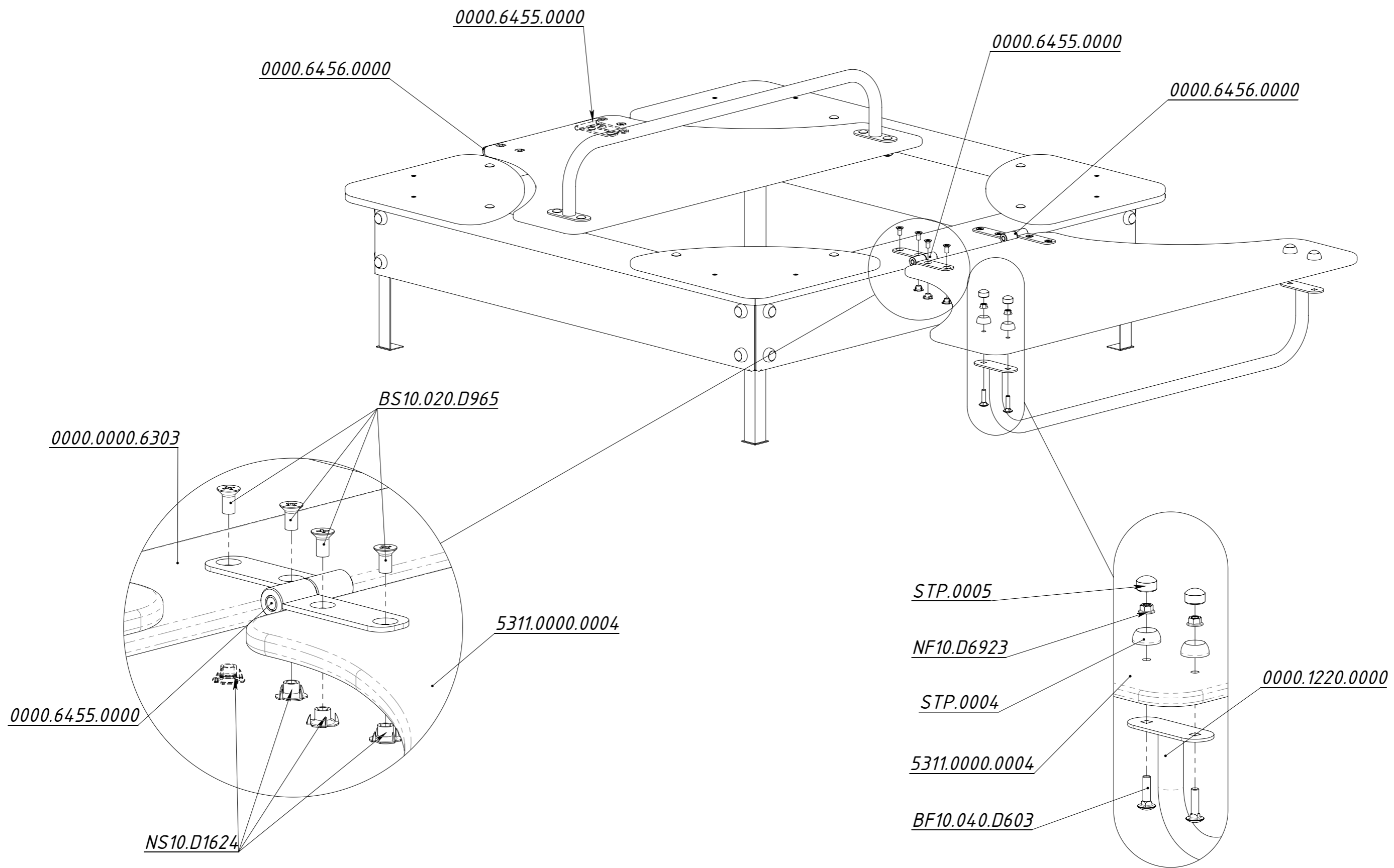


Рисунок 3