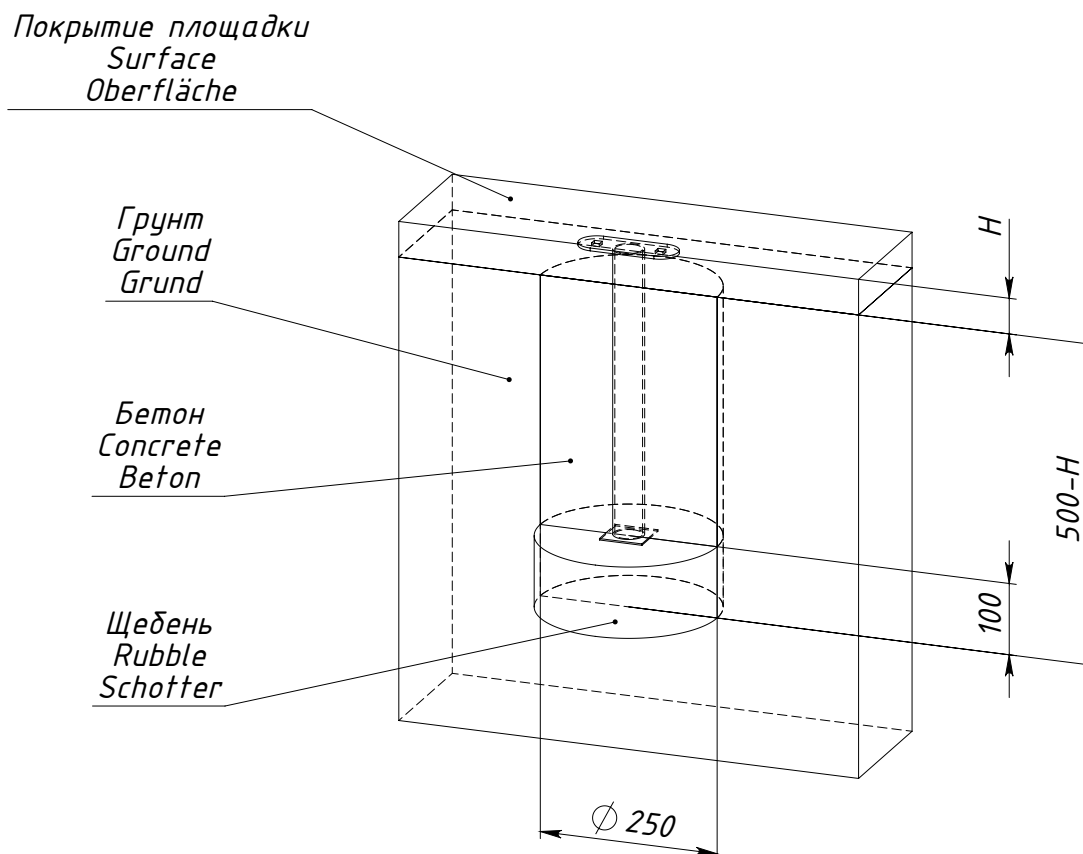
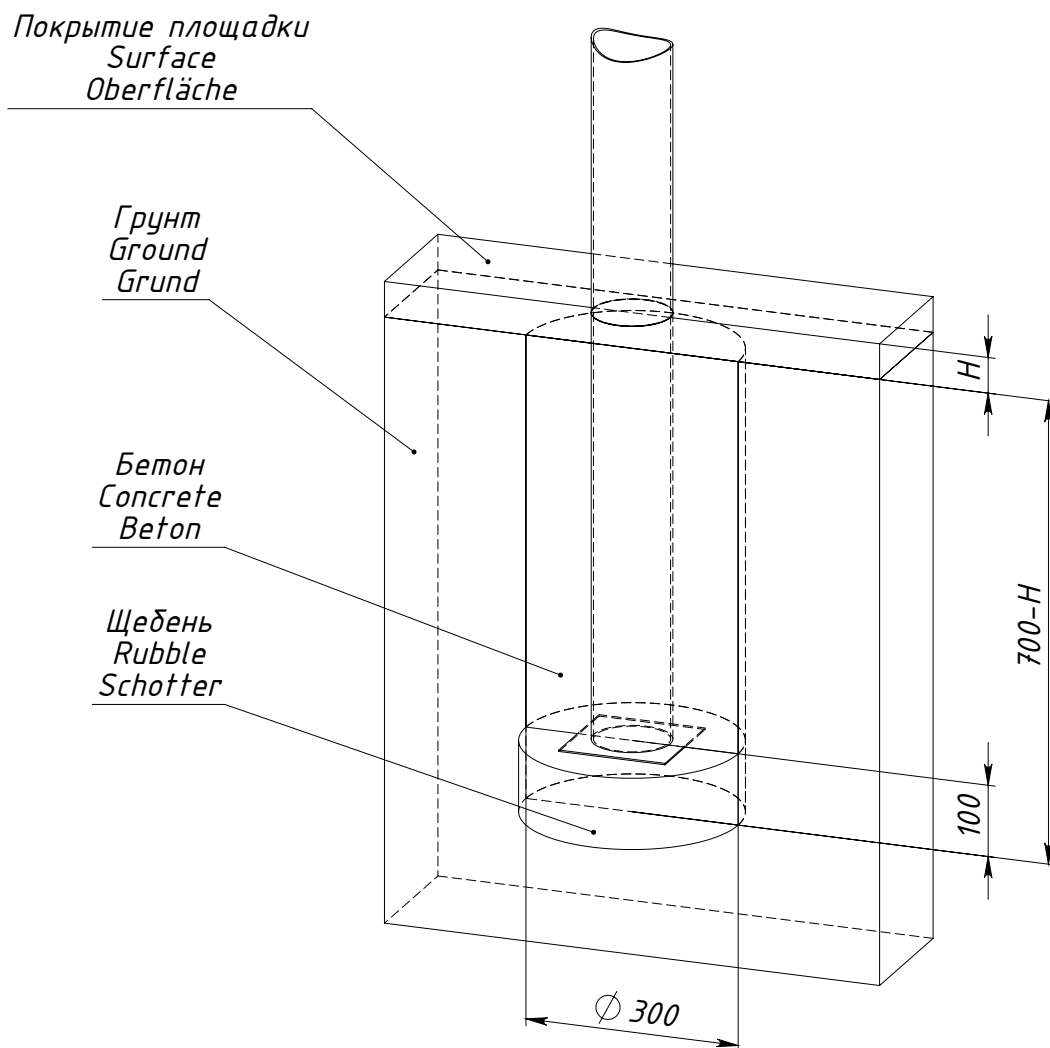


Схемы установки опор оборудования 7831.0000.0000



H — толщина ударопоглощающего покрытия площадки

Рисунок 1 — Схема установки опоры 0000.0283.0000



H — толщина ударопоглощающего покрытия площадки

Рисунок 3 — Схема установки опоры 7831.0001.0000