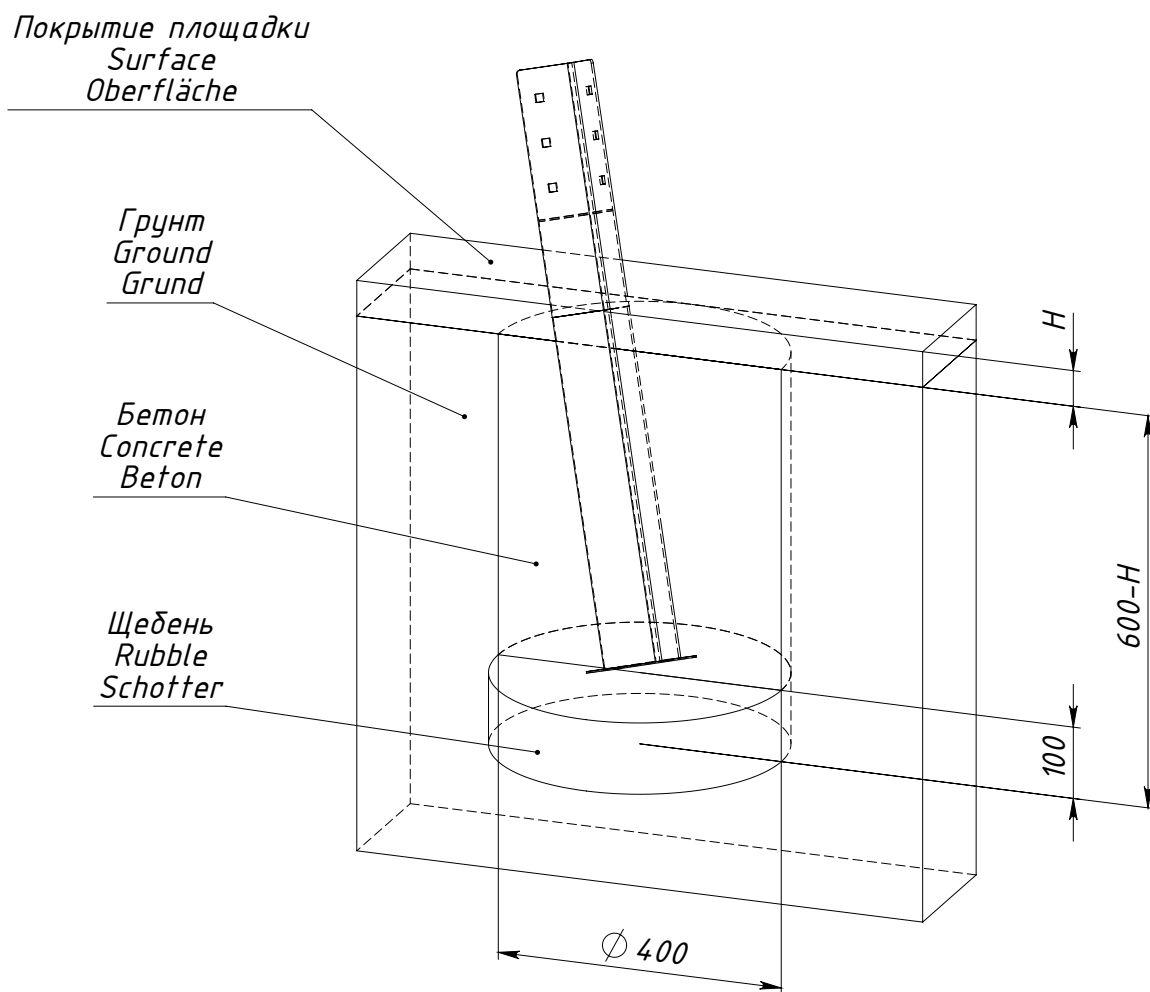


Схемы установки опор оборудования

6327.0000.0000



H — толщина ударопоглощающего покрытия площадки

Рисунок 1 — Схема установки опоры 0000.0308.0000