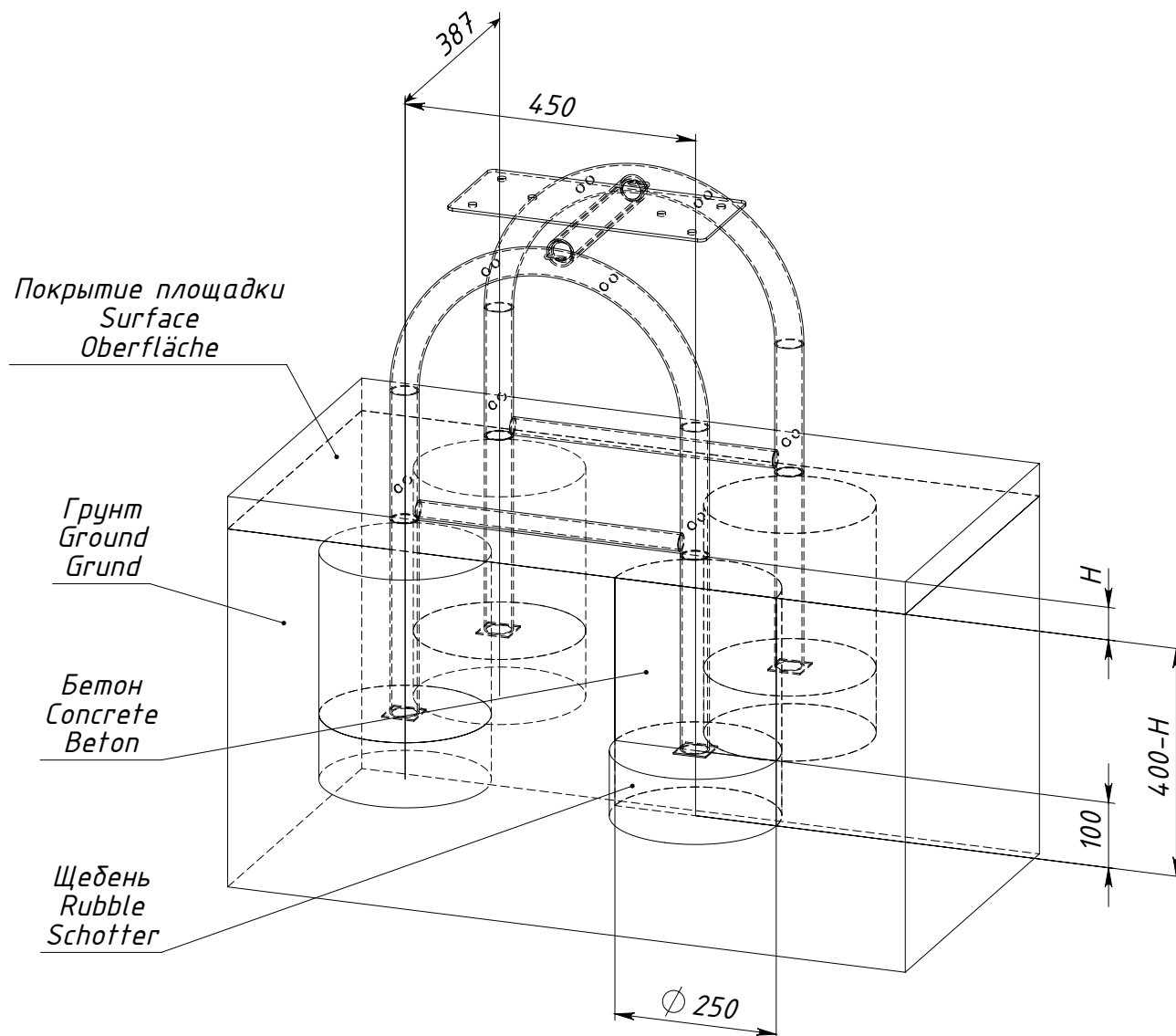


# Схемы установки опор оборудования 6216.0000.0000



H — толщина ударопоглощающего покрытия площадки

Рисунок 1 — Схема установки опоры 0000.3049.0000