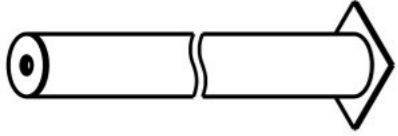
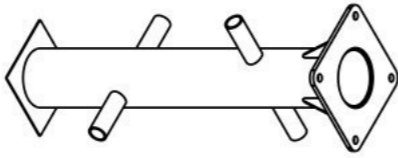
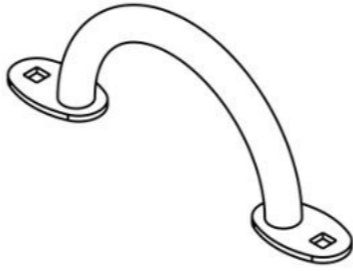
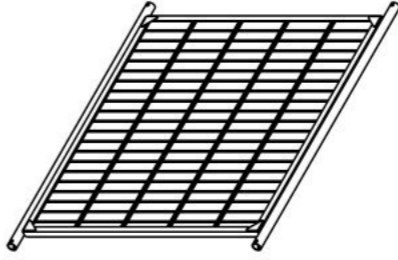
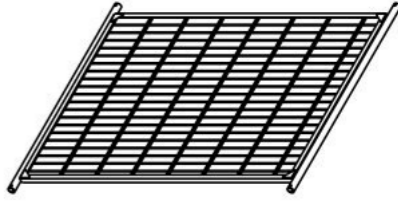
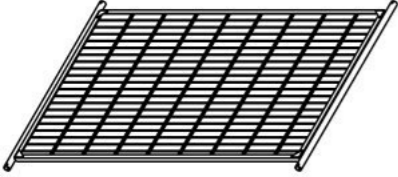
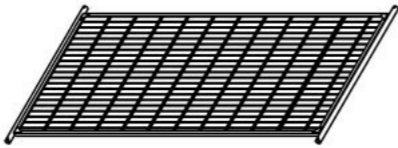
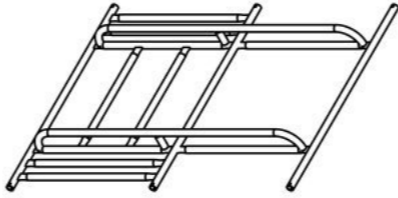
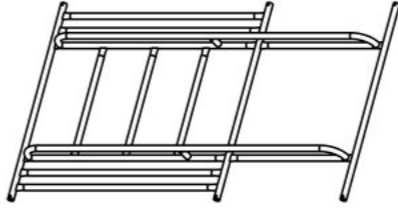
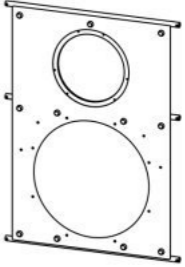
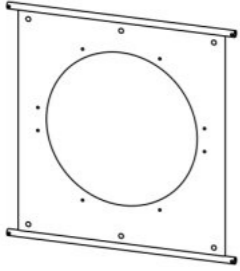
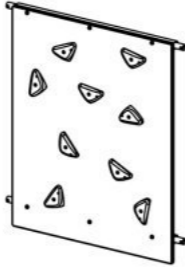
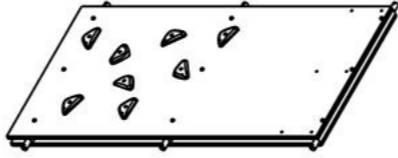
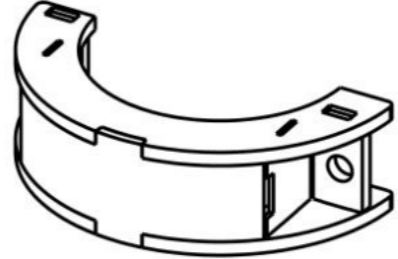


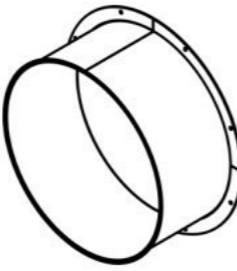

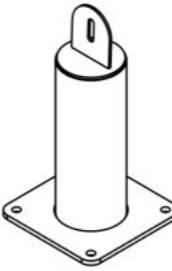
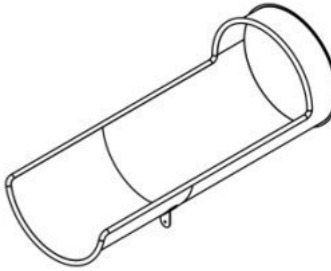
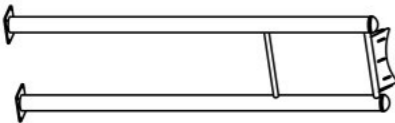
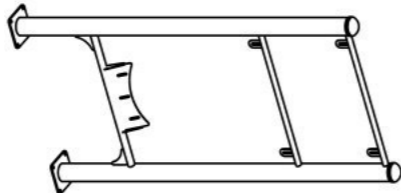
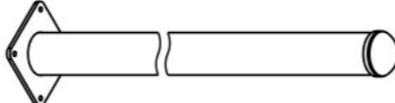

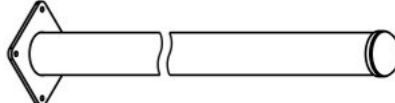
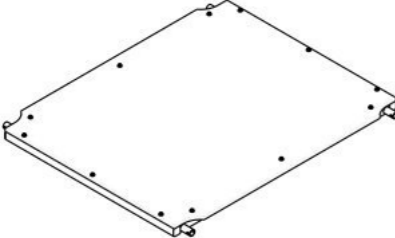
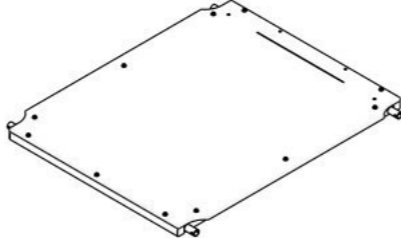
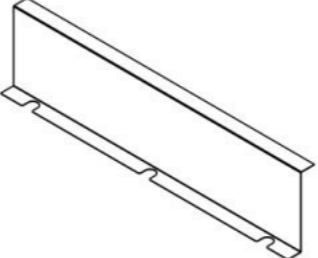
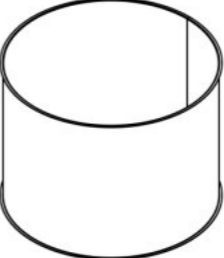



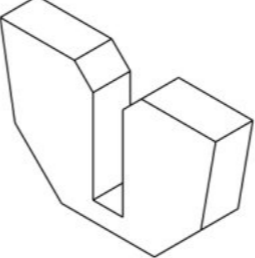
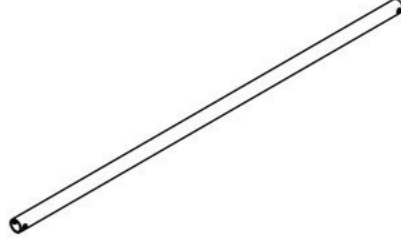



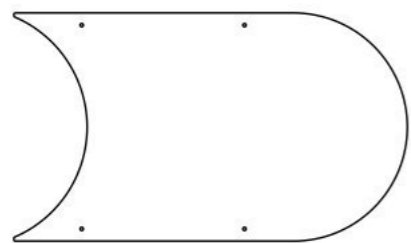
Инструкция по сборке  
SL2301.0000.0000



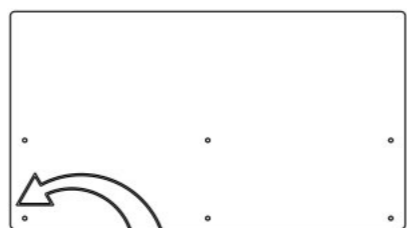
Таблица 1 — Составные части оборудования

 <p>0000.0113.0000 — 2 шт</p>	 <p>0000.0195.0000 — 14 шт</p>	 <p>0000.1102.0000 — 2 шт</p>	 <p>0000.4043.0000 — 1 шт</p>	 <p>0000.4044.0000 — 2 шт</p>
 <p>0000.4045.0000 — 1 шт</p>	 <p>0000.4046.0000 — 2 шт</p>	 <p>0000.4049.0000 — 2 шт</p>	 <p>0000.4050.0000 — 1 шт</p>	 <p>0000.4089.0000 — 1 шт</p>
 <p>0000.4090.0000 — 2 шт</p>	 <p>0000.4093.0000 — 1 шт</p>	 <p>0000.4094.0000 — 1 шт</p>	 <p>0000.6026.0000 — 200 шт</p>	 <p>0000.6027.0000 — 1 шт</p>

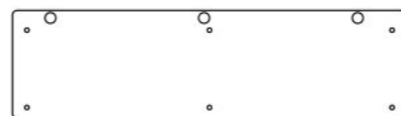
 <p>0000.6106.0000 — 30 шт</p>	 <p>0000.6183.0000 — 1 шт</p>	 <p>0000.6200.0000 — 2 шт</p>	 <p>0000.6203.0000 — 2 шт</p>	 <p>0000.6204.0000 — 1 шт</p>
 <p>0000.6476.0000 — 1 шт</p>	 <p>0000.6477.0000 — 1 шт</p>	 <p>0000.6478.0000 — 2 шт</p>	 <p>0000.6480.0000 — 2 шт</p>	 <p>0000.6482.0000 — 4 шт</p>
 <p>0000.8145.0000 — 5 шт</p>	 <p>0000.8146.0000 — 1 шт</p>	 <p>SL2301.0000.0001 — 1 шт</p>	 <p>0000.0000.0265 — 2 шт</p>	 <p>0000.0000.0269 — 9 шт</p>
 <p>0000.0000.0325 — 1 шт</p>	 <p>0000.0000.0330 — 1 шт</p>	 <p>0000.0000.0271 — 150 шт</p>	 <p>0000.0000.0194 — 4 шт</p>	 <p>0000.0000.7143 — 3 шт</p>



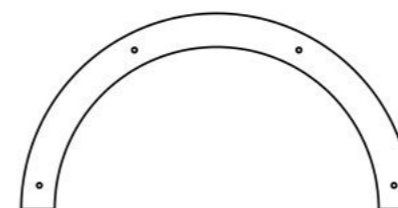
0000.0000.1853 — 1 шт



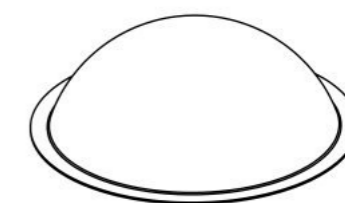
0000.0000.3311 — 1 шт



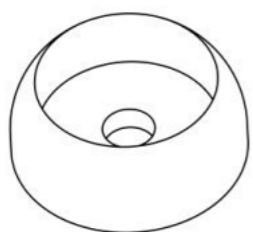
0000.0000.3312 — 1 шт



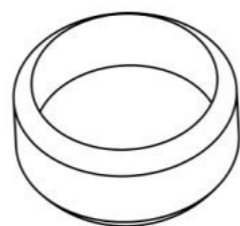
0000.0000.7401 — 4 шт



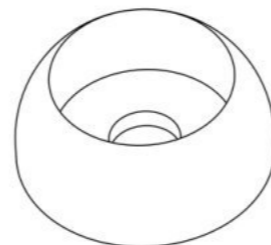
STP.0001 (Иллюминатор, Ø500) — 1 шт



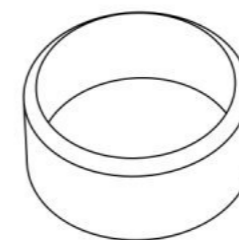
STP.0002 (Колпачок защитно-декор., пластик., М6, Ø27 мм) — 66 шт



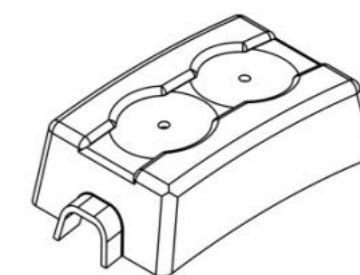
STP.0003 (Заглушка колпачка защитно-декор., пластик., М6, Ø27 мм) — 66 шт



STP.0004 (Колпачок защитно-декор., пластик., М10, Ø37 мм) — 34 шт



STP.0005 (Заглушка колпачка защитно-декор., пластик., М10, Ø37 мм) — 34 шт



STP.0094 (Колпачок хомута горки, 170×90 мм) — 30 шт



BC10.035.D912 (Болт с внутр. шестигр., М10×35, DIN 912) — 100 шт



BC10.060.D912 (Болт с внутр. шестигр., М10×60, DIN 912) — 100 шт



BF06.040.D603 (Болт меб., с квадр. подголовником, М6×40, DIN 603) — 6 шт



BF10.040.D603 (Болт меб., с квадр. подголовником, М10×40, DIN 603) — 18 шт



BF10.050.D603 (Болт меб., с квадр. подголовником, М10×50, DIN 603) — 16 шт



BF10.080.D603 (Болт меб., с квадр. подголовником, М10×80, DIN 603) — 2 шт



BH10.080.D933 (Болт с шестигр. головкой, М10×80, DIN 933) — 60 шт



BH12.040.D933 (Болт с шестигр. головкой, М12×40, DIN 933) — 56 шт



BO10.020.D7380 (Болт полусфер., с внутр. шестигр., М10×20, DIN 7380) — 16 шт



BO10.070.D7380 (Болт полусфер., с внутр. шестигр., М10×70, DIN 7380) — 6 шт



ND10.D1587 (Гайка колпачковая, M10, DIN 1587) — 216 шт



NF06.D6923 (Гайка с фланцем, M6, DIN 6923) — 6 шт



NF10.D6923 (Гайка с фланцем, M10, DIN 6923) — 94 шт



NH12.D934 (Гайка шестигр., M12, DIN 934) — 56 шт



NT10.D985 (Гайка с пластиковой вставкой, M10, DIN 985) — 200 шт



SH5`5.032.D7504K (Винт самонар. с буром, шайбой EPDM, 5,5×32, DIN 7504K) — 60 шт



SO4`2.019.D968 (Винт самонар., полусфер., с пресс-шайбой, 4,2×19, DIN 968) — 12 шт



WP10.D125 (Шайба плоская, M10, DIN 125) — 130 шт



WP10.D9021 (Шайба увеличенная, M10, DIN 9021) — 20 шт



WP12.D125 (Шайба плоская, M12, DIN 125) — 112 шт



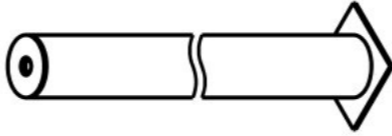
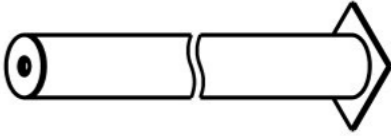
WS10.D127 (Шайба гроверная, M10, DIN 127) — 24 шт



WS12.D127 (Шайба гроверная, M12, DIN 127) — 56 шт

Инструкция по сборке описывает порядок сборки оборудования для одного вида установки (варианта монтажа). В таблице 2 указано какая опора применяется на оборудовании в зависимости от варианта монтажа.

Таблица 2 — Таблица применяемости опор оборудования

Анкер. СУПП <sup>1</sup>	Бетон. НУПП <sup>2</sup>	Бетон. СУПП <sup>3</sup>
	 0000.0185.0000	 0000.0113.0000

<sup>1</sup> — Монтаж с использованием анкерных опор и синтетического ударопоглощающего покрытия площадки

<sup>2</sup> — Монтаж с использованием бетонизируемых опор и насыпного ударопоглощающего покрытия площадки

<sup>3</sup> — Монтаж с использованием бетонизируемых опор и синтетического ударопоглощающего покрытия площадки

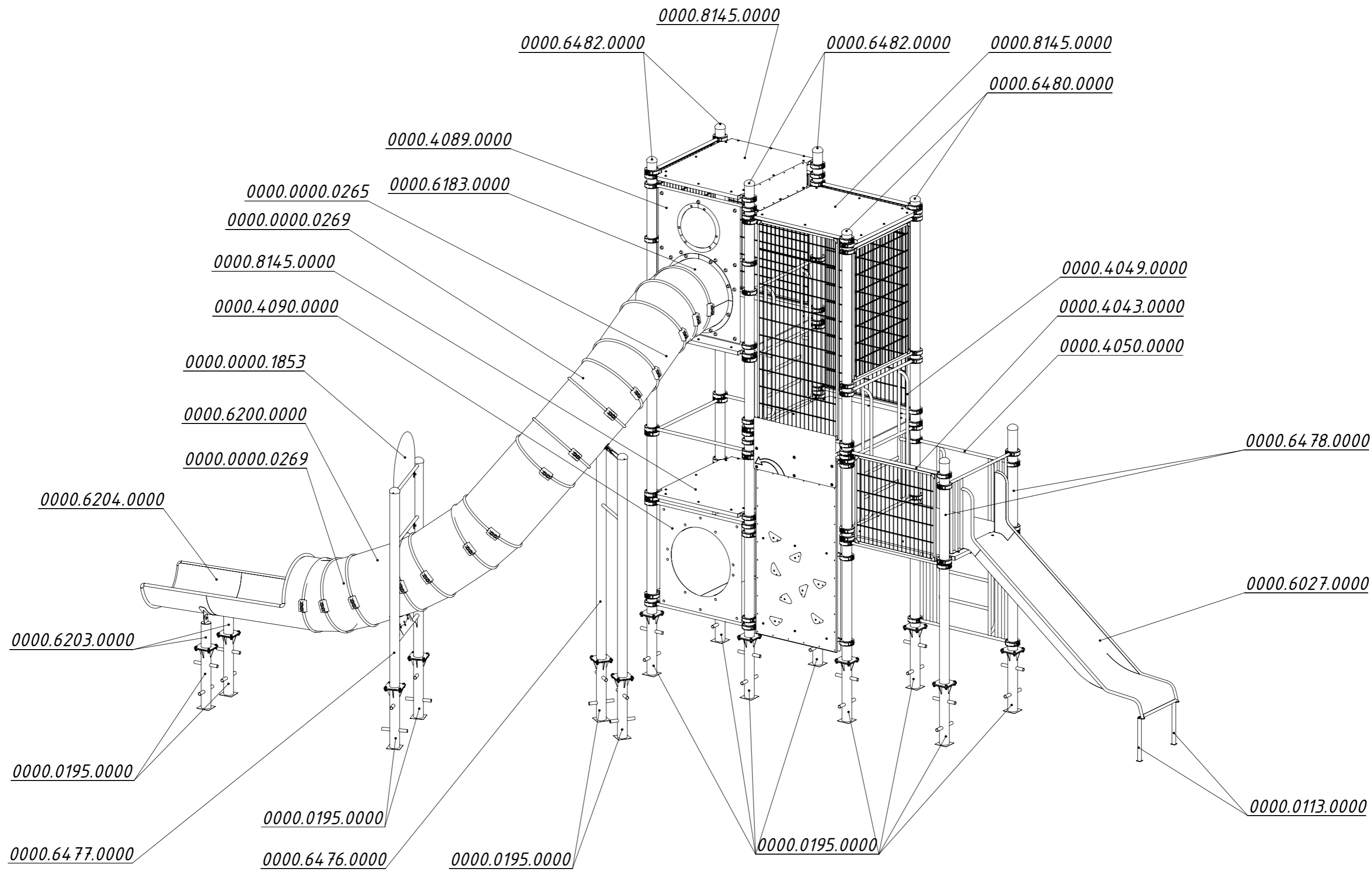
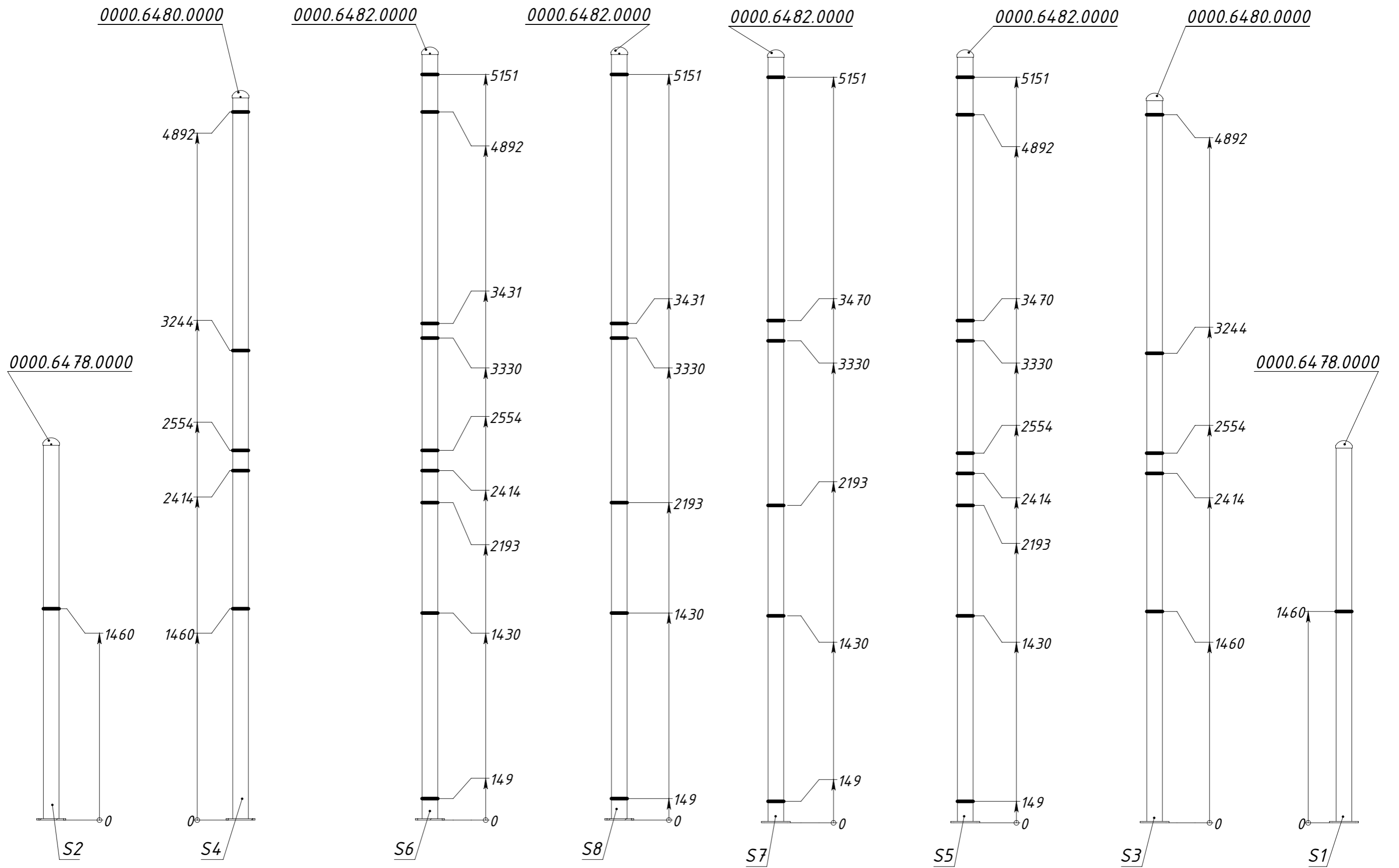


Рисунок 1



Пронумеровать стойки с S1 по S8. Нанести отметки по высотам для установки хомутов. Размеры даны по верхней кромке хомутов.

Рисунок 2

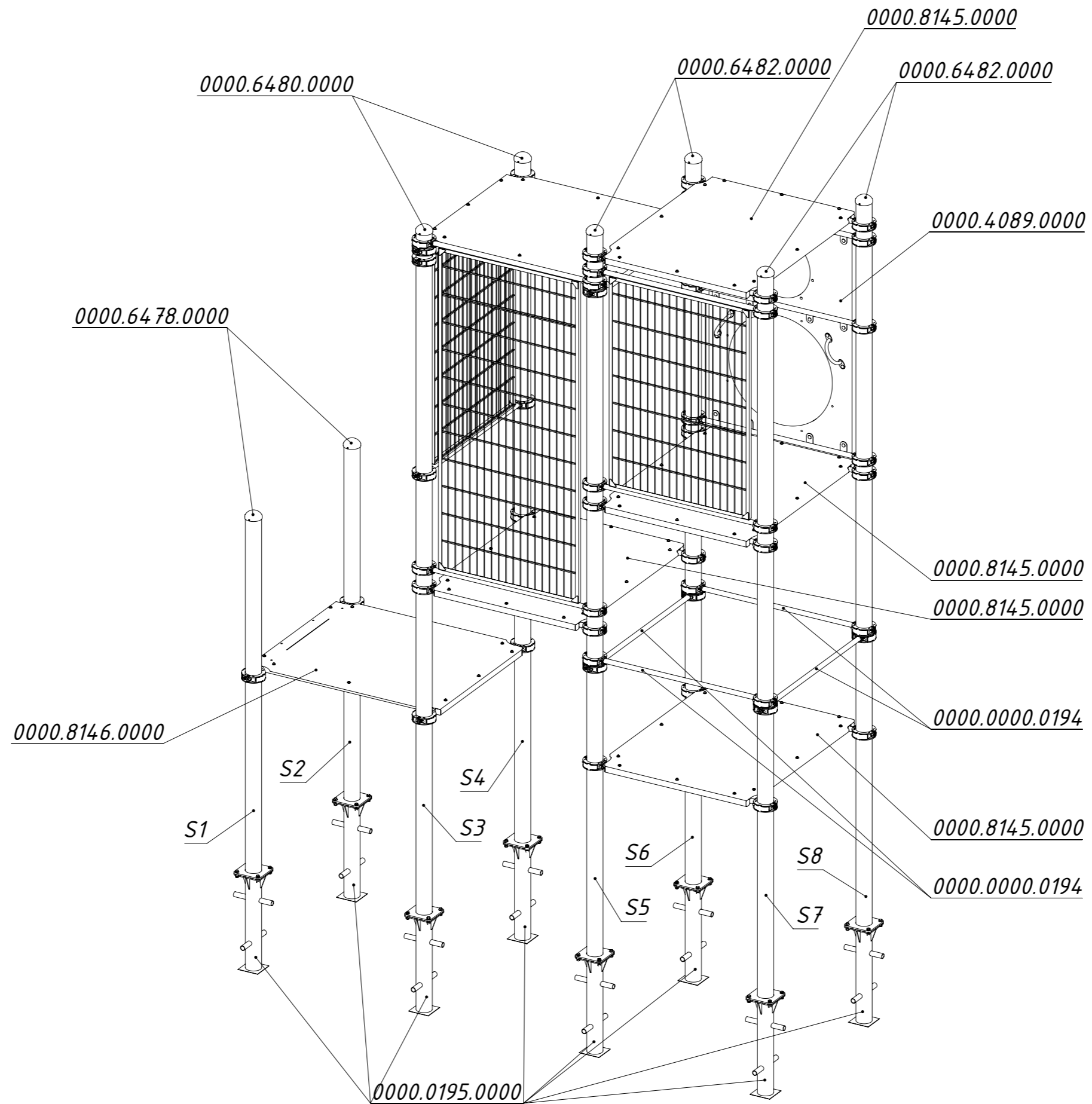


Рисунок 3

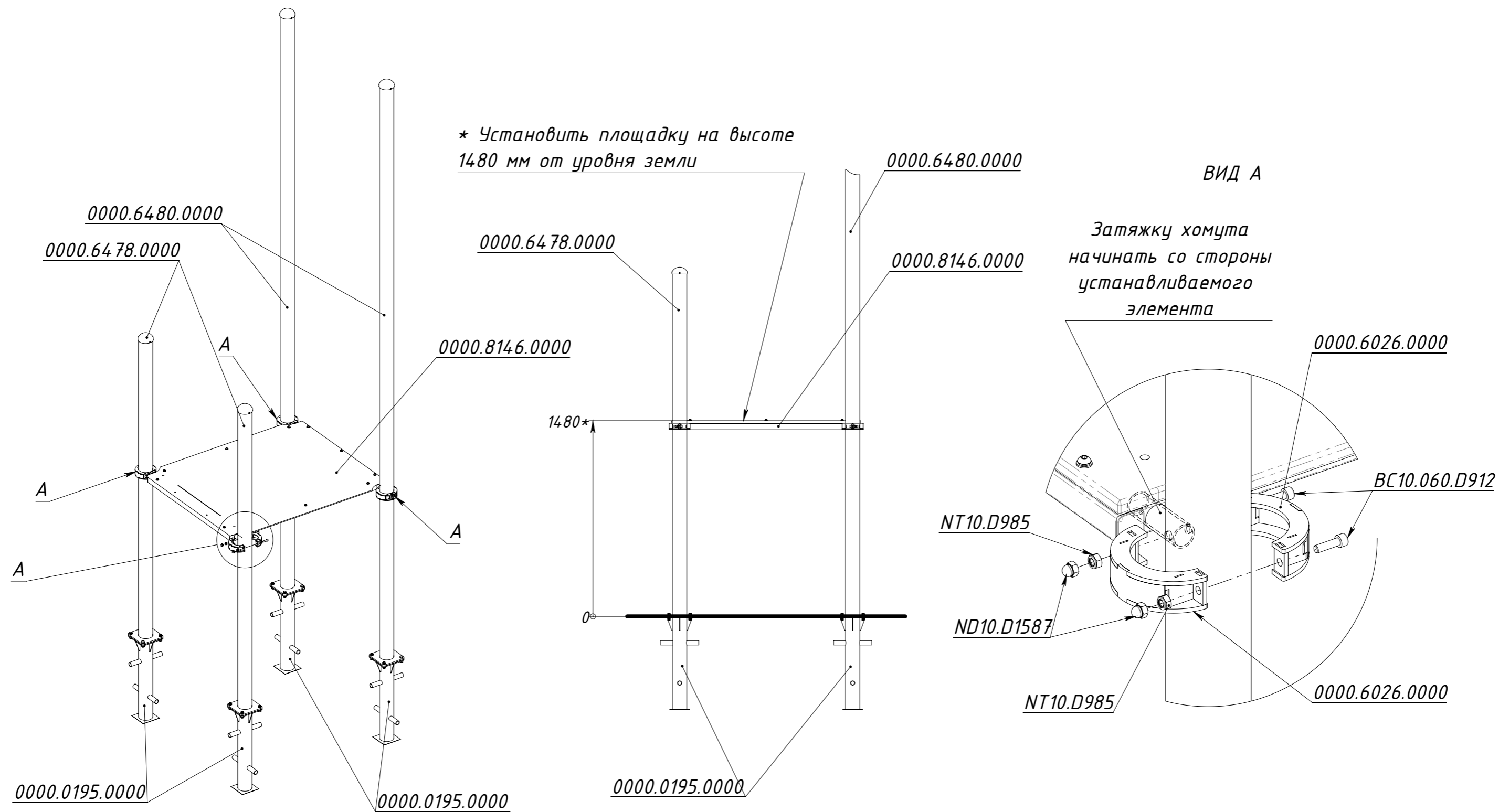


Рисунок 4



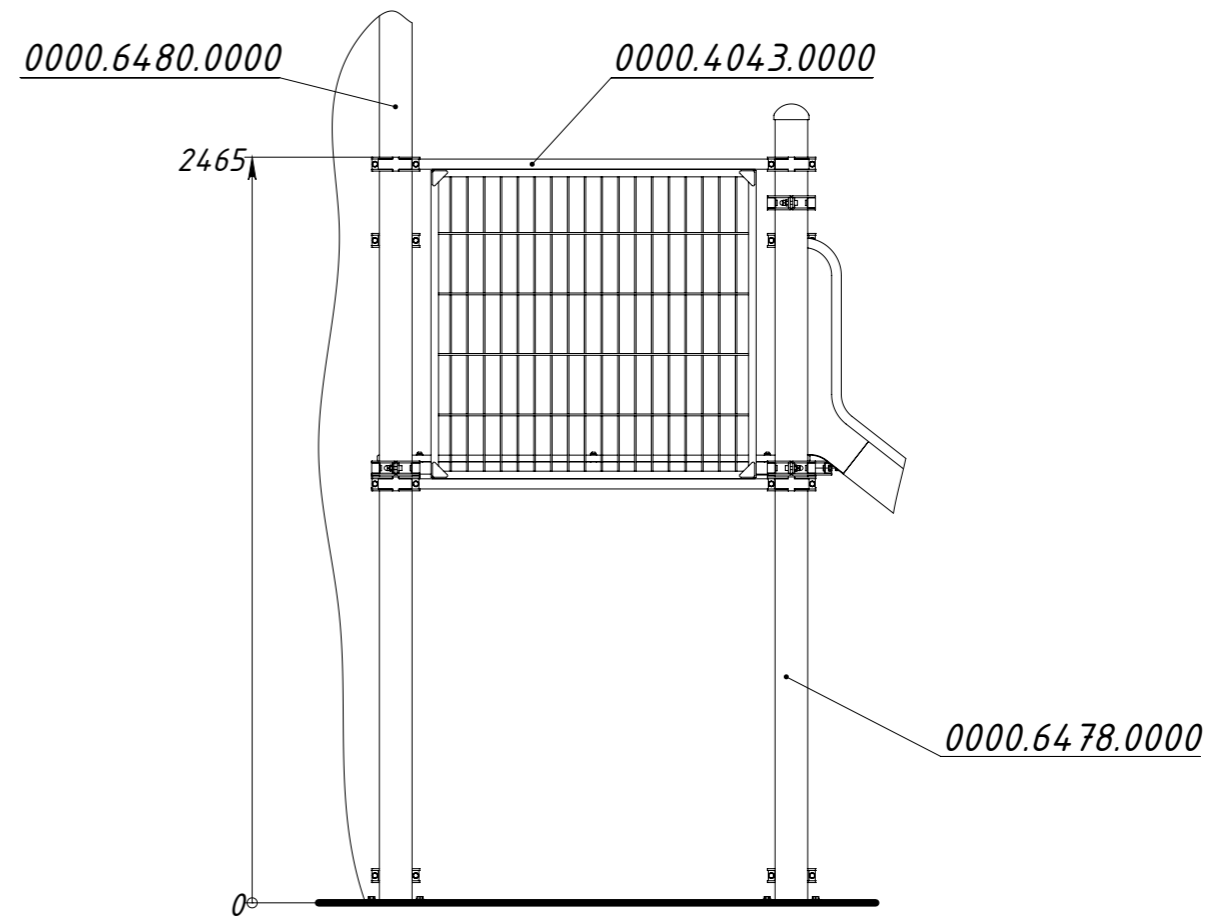
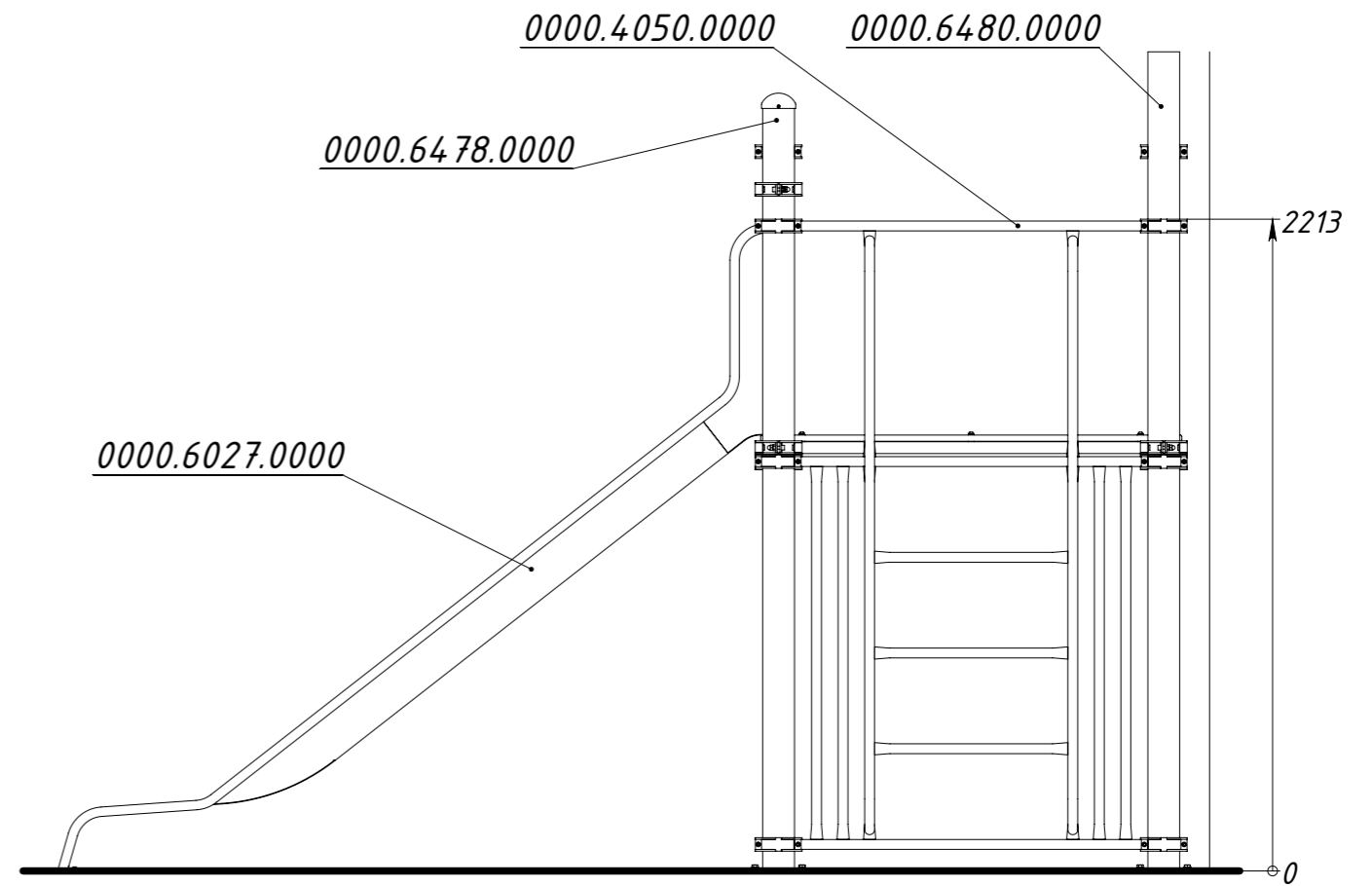
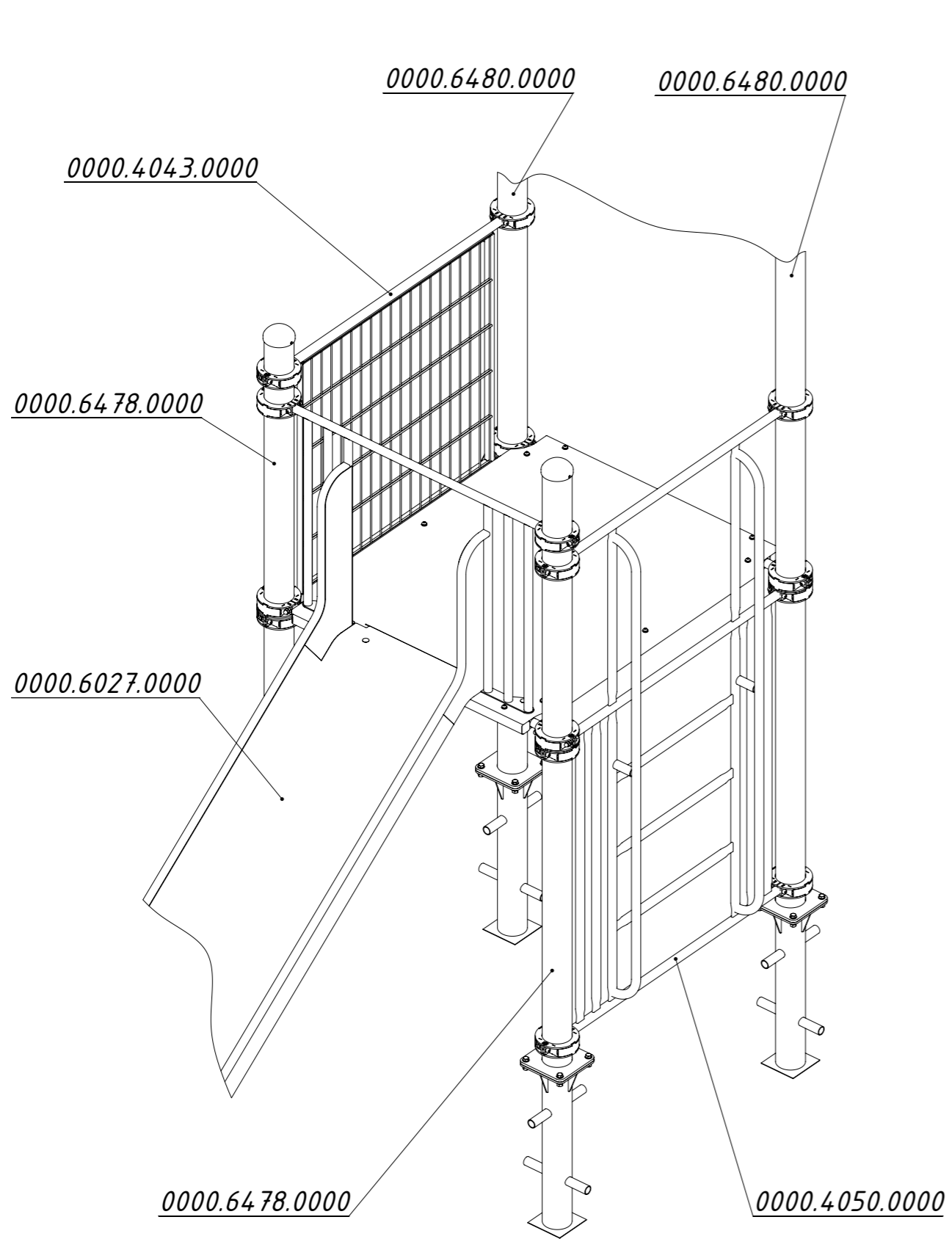


Рисунок 6

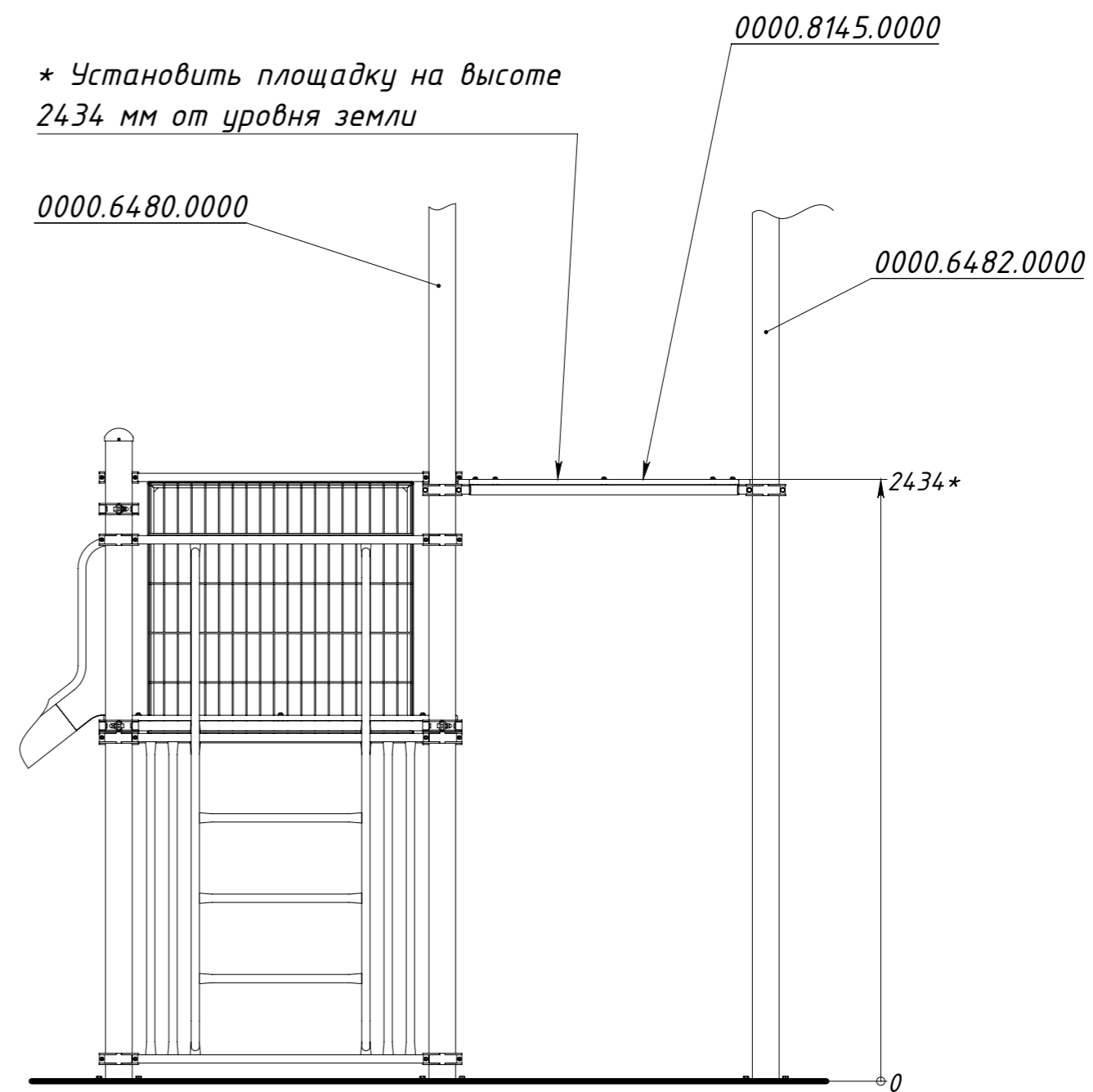
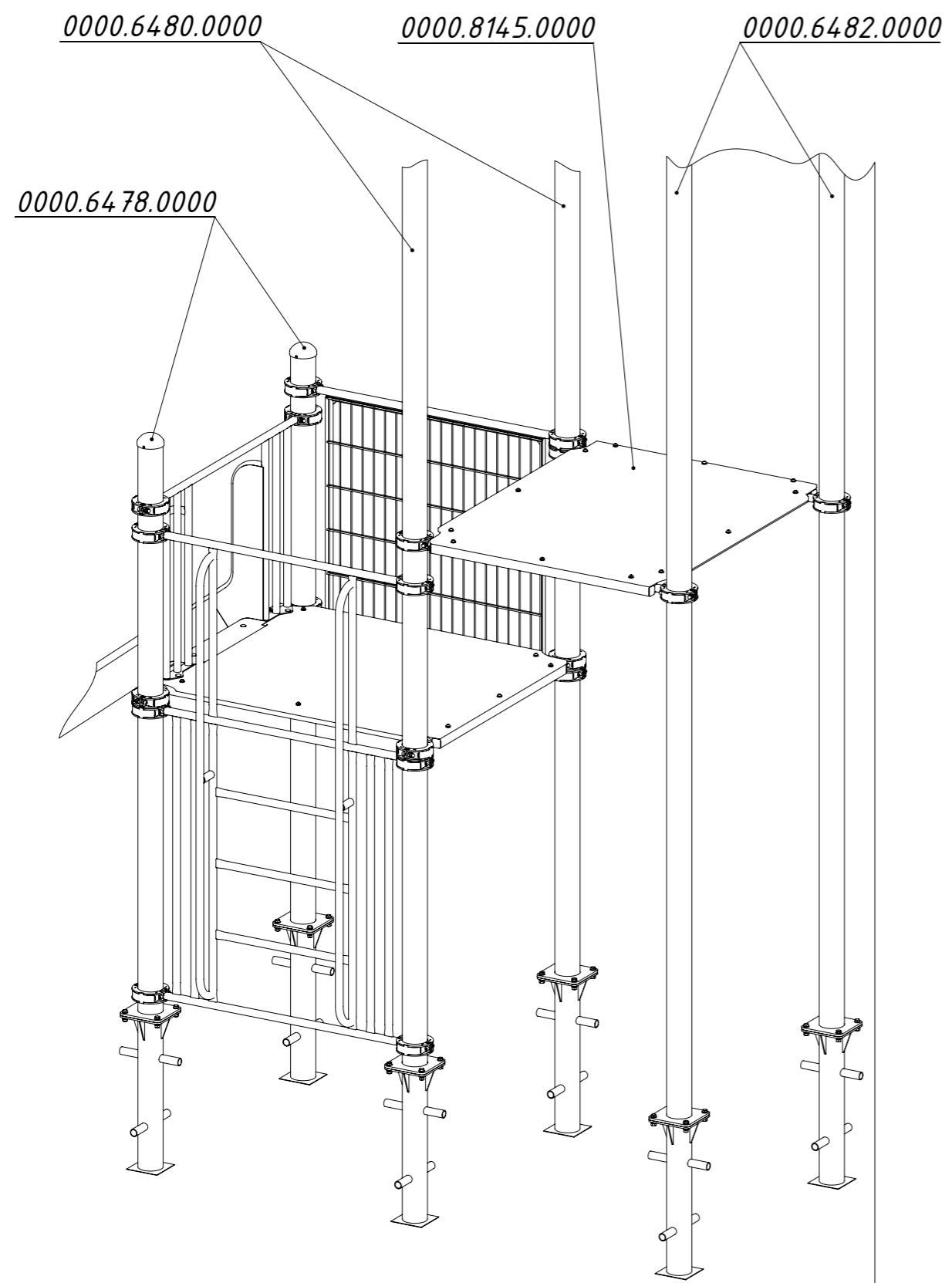


Рисунок 7

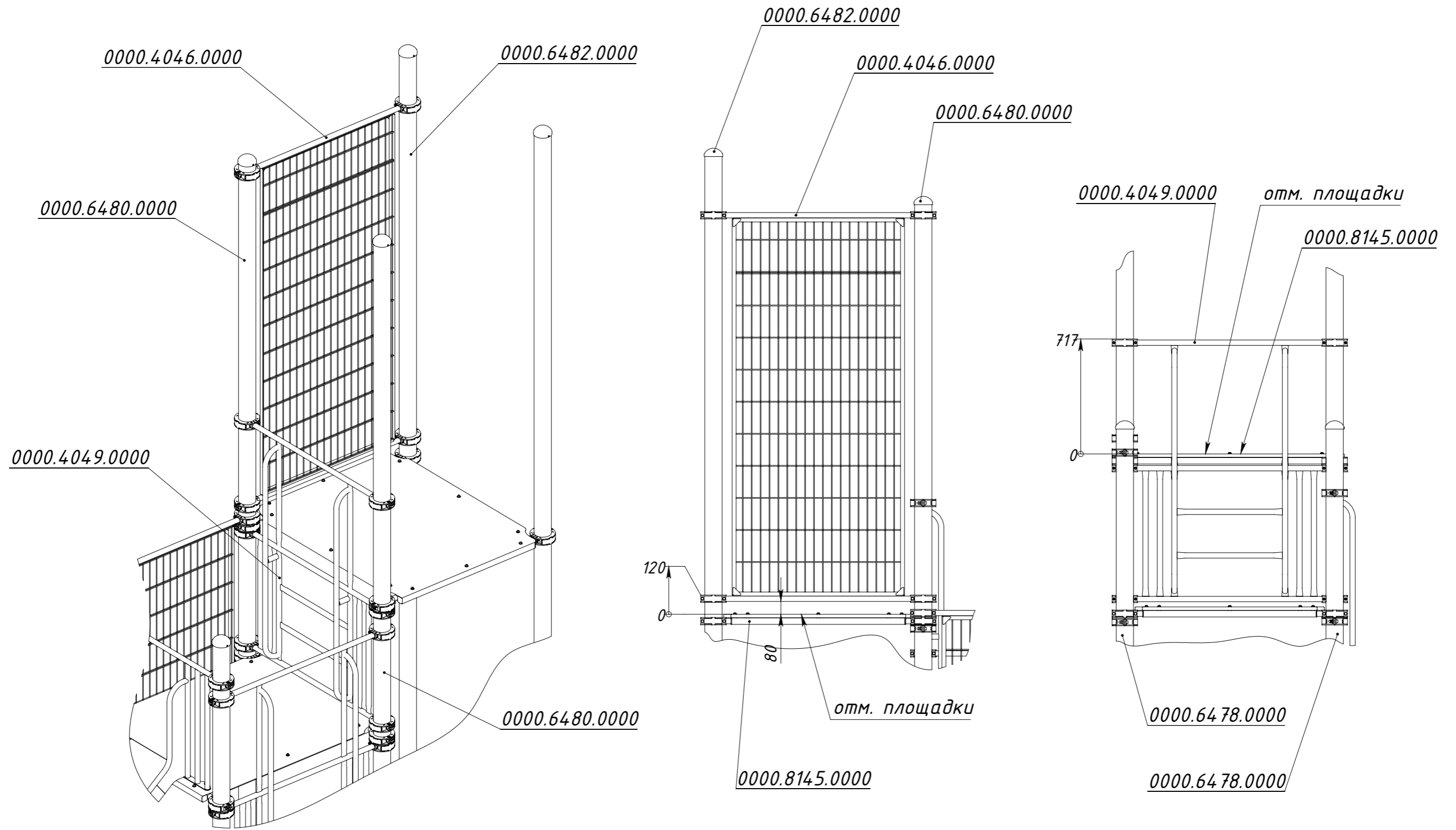


Рисунок 8



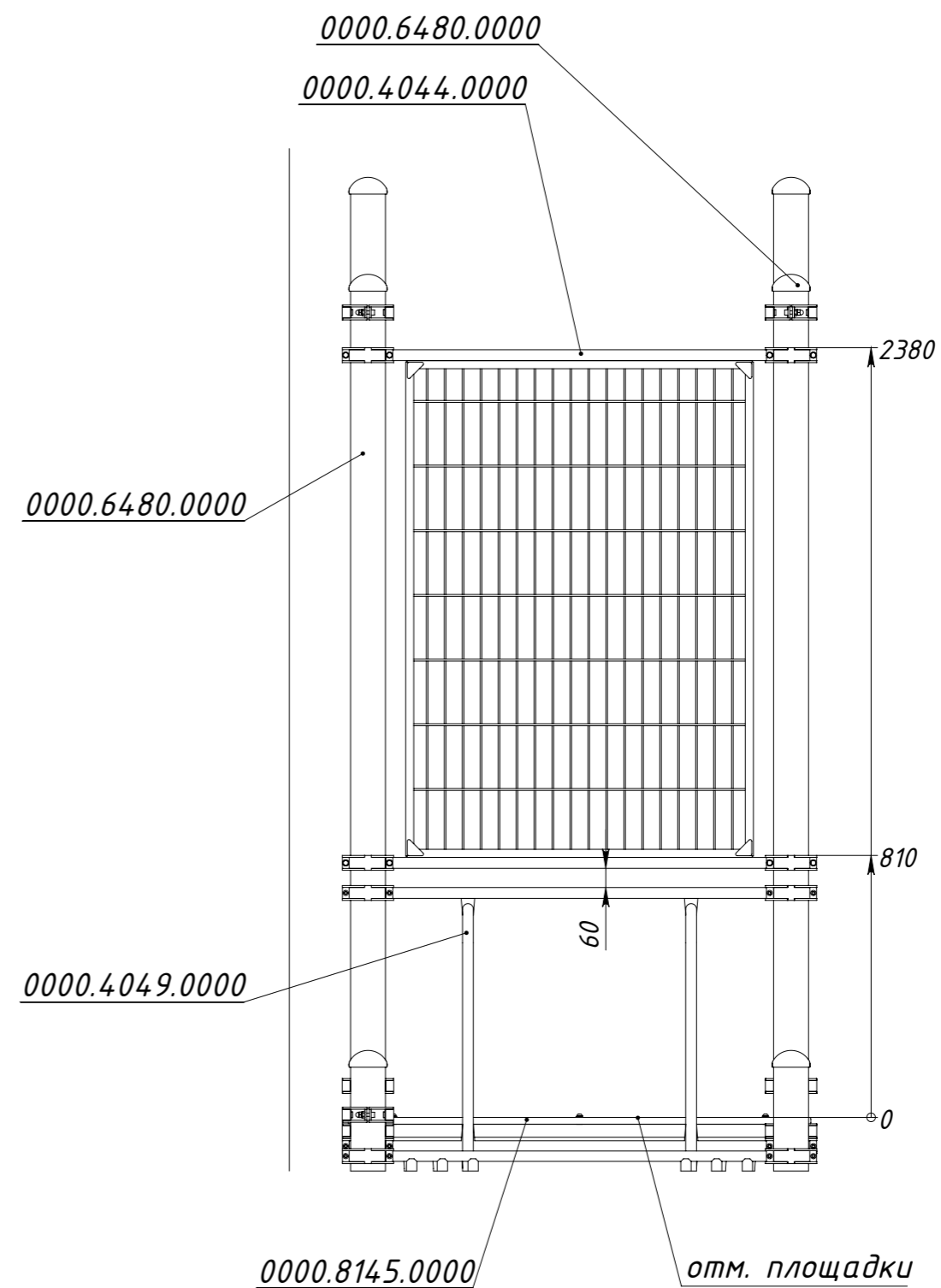
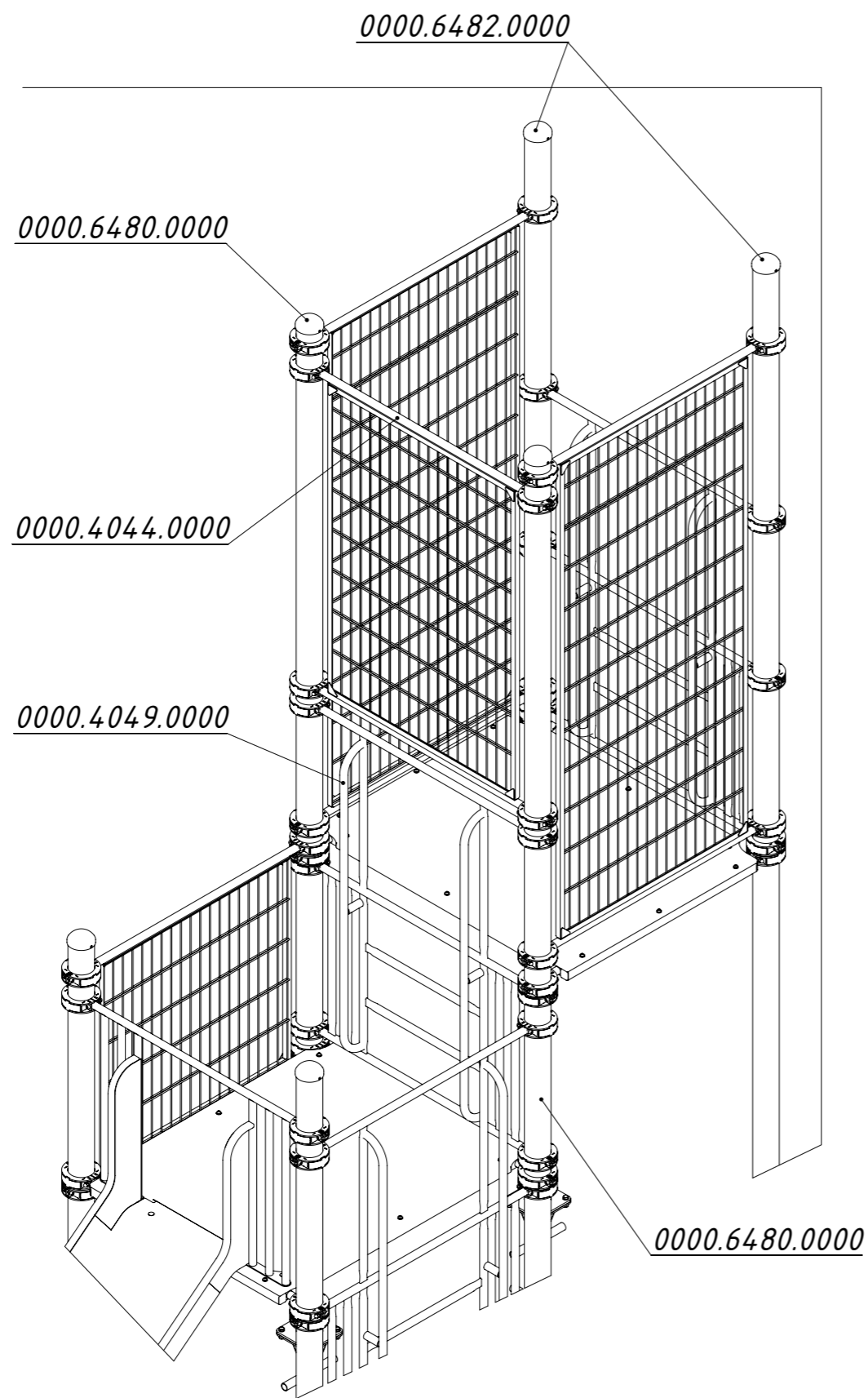


Рисунок 10

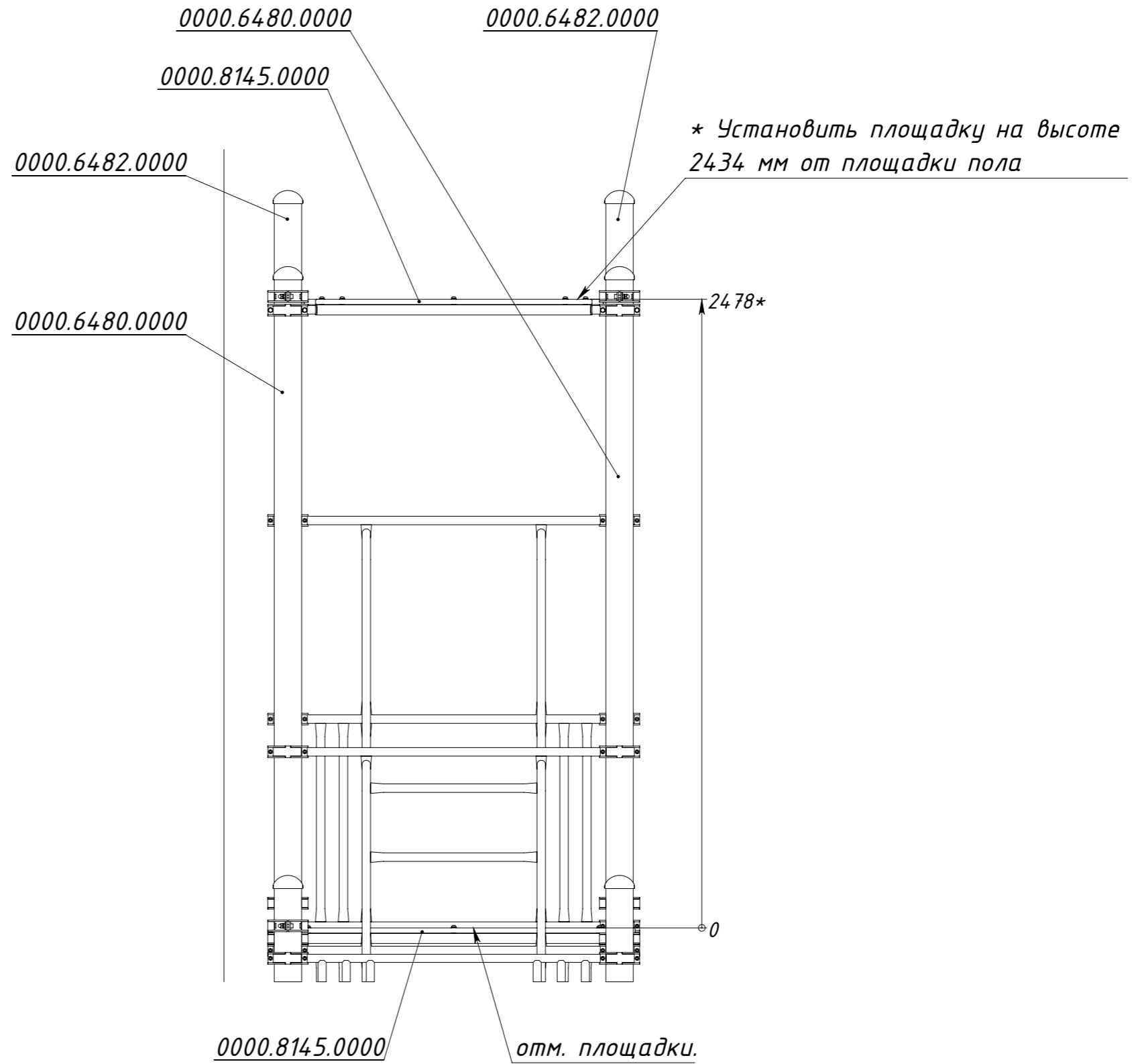
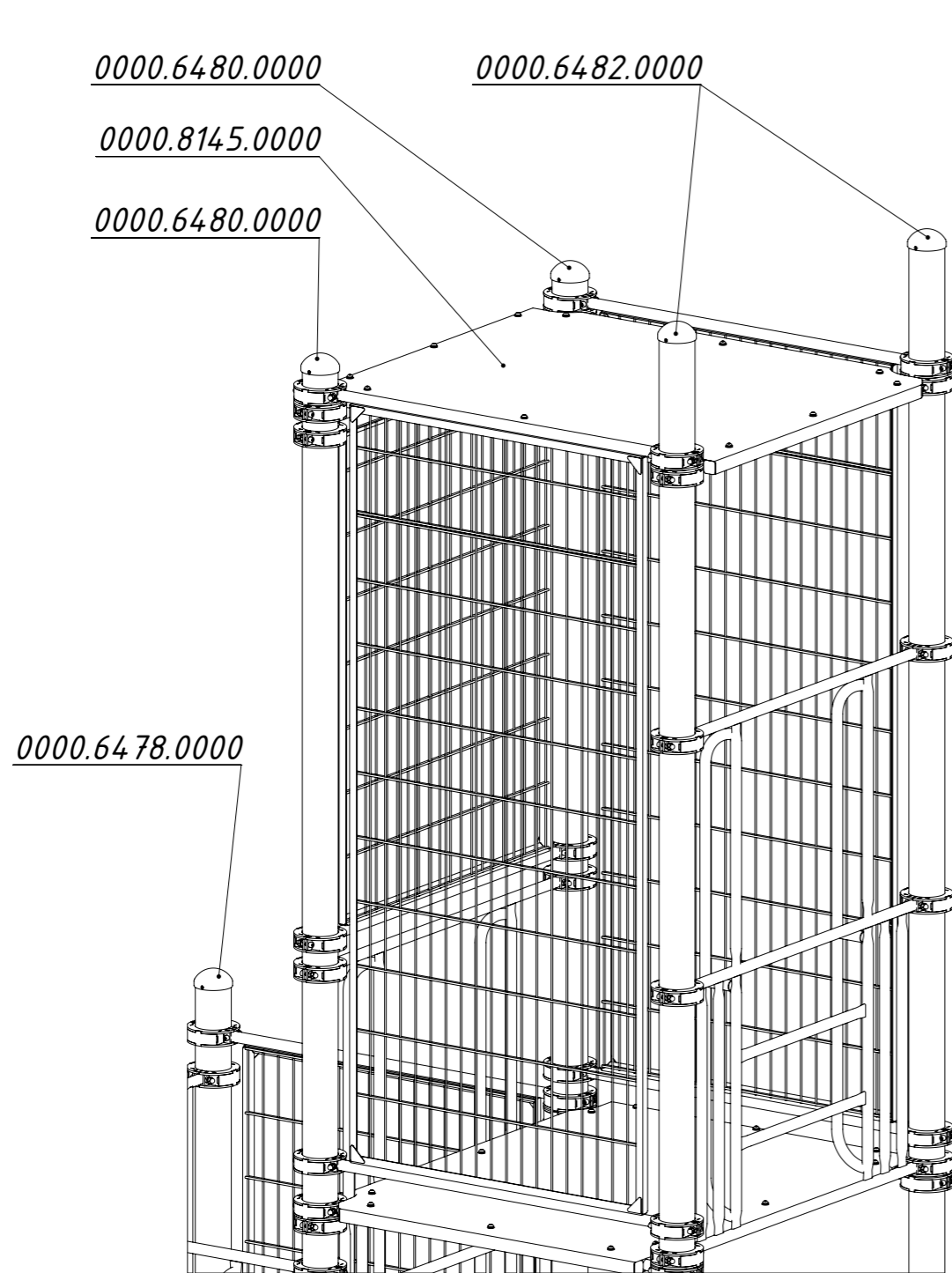


Рисунок 11

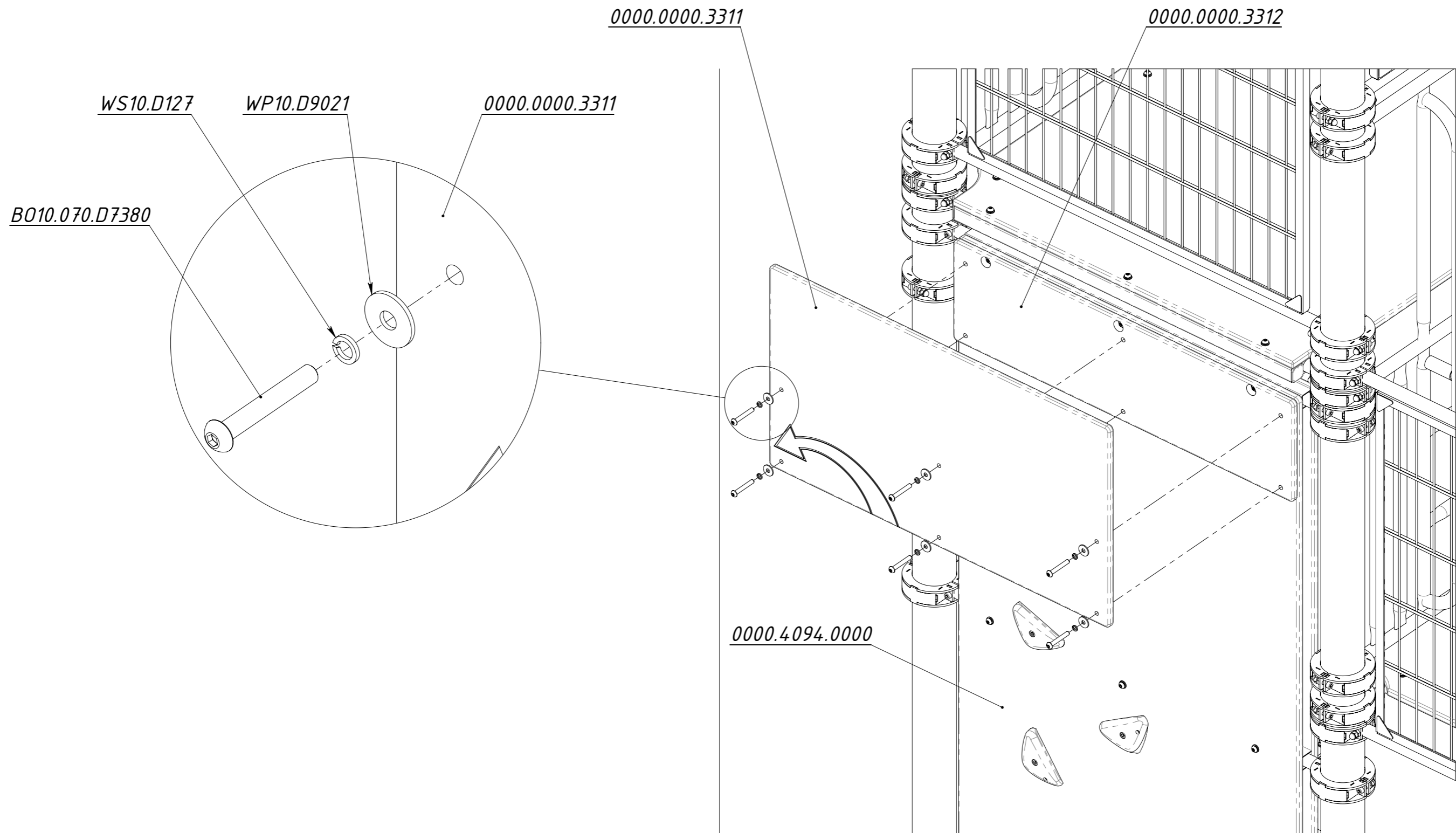


Рисунок 12

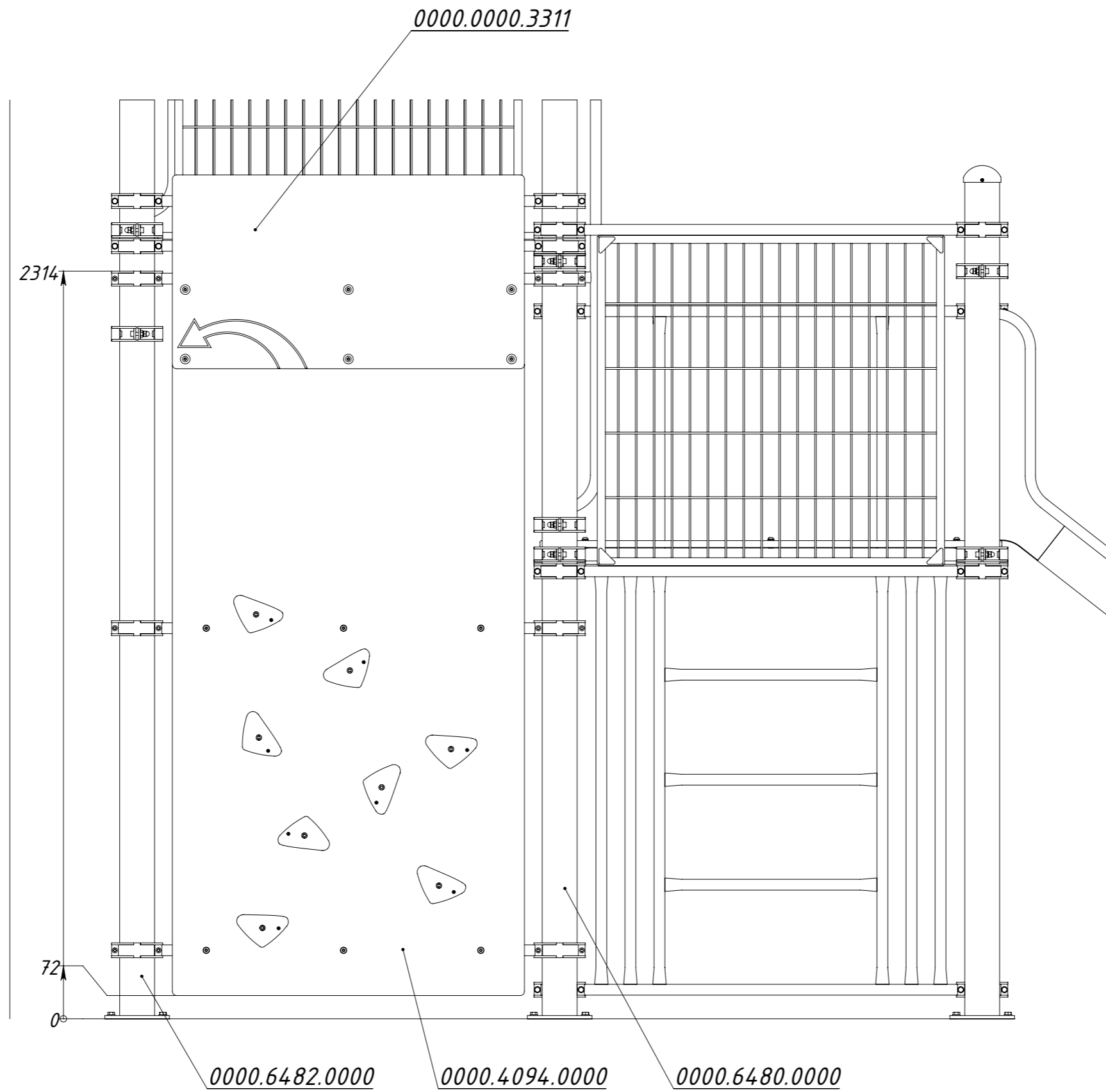


Рисунок 13

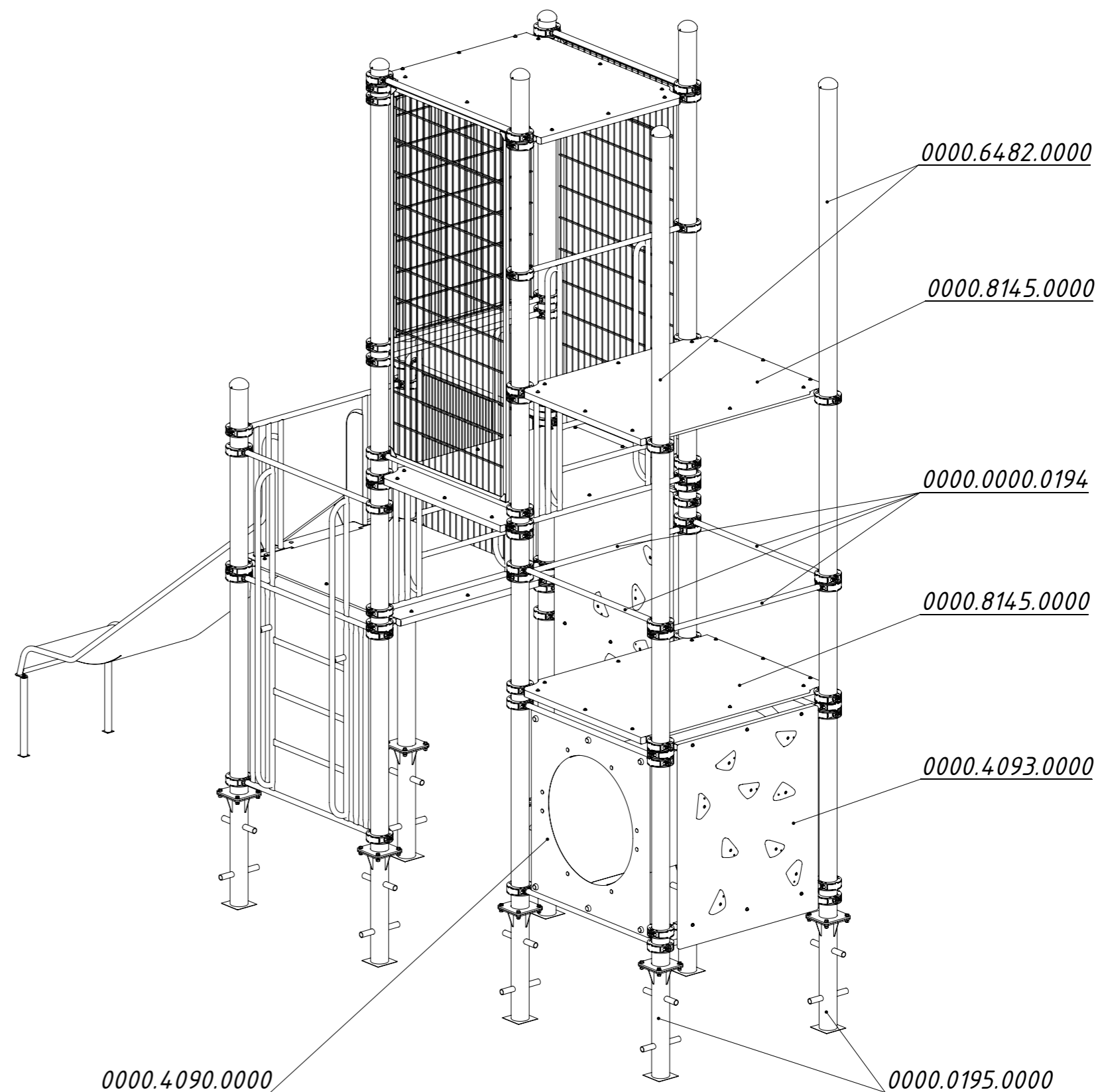
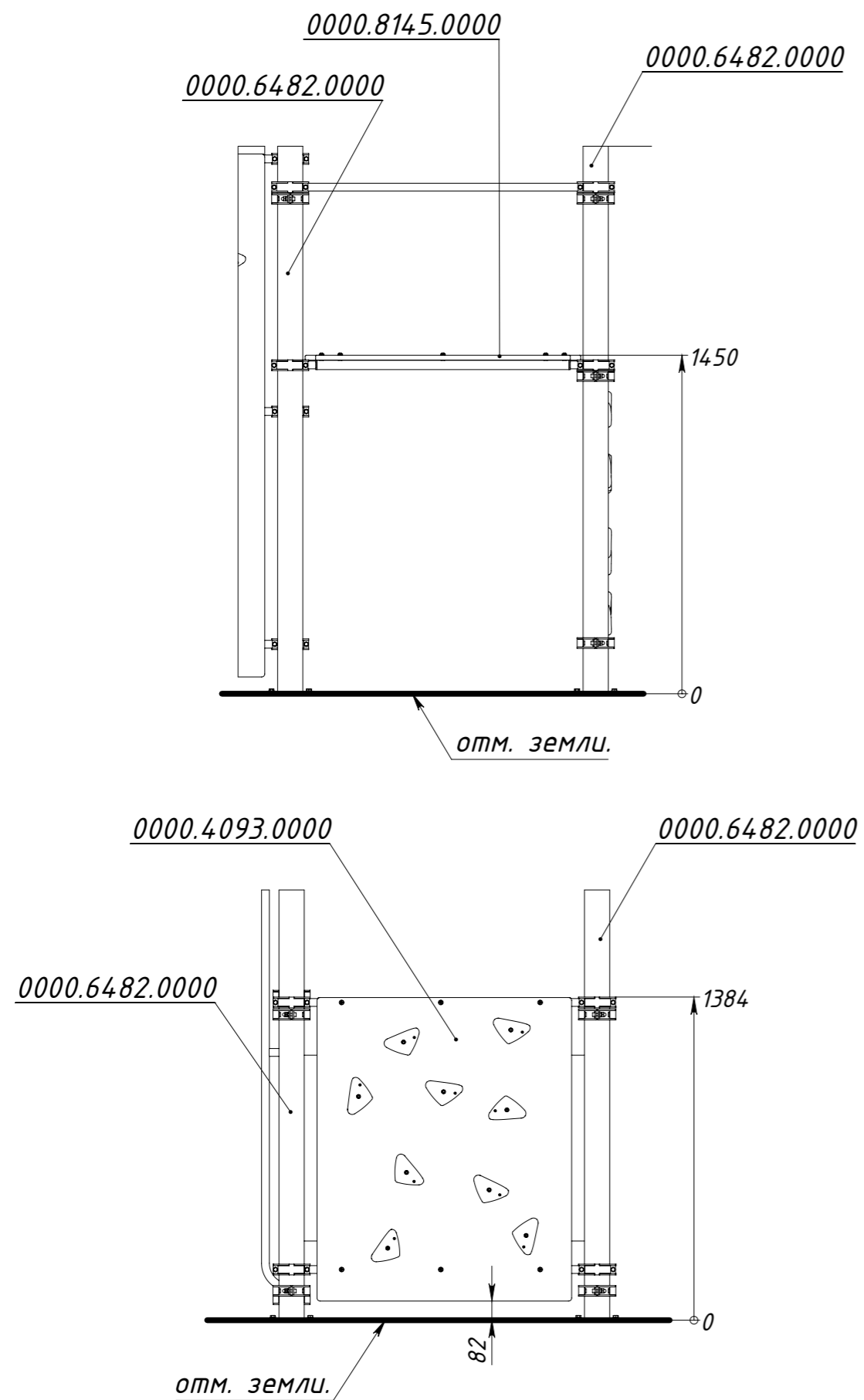


Рисунок 14

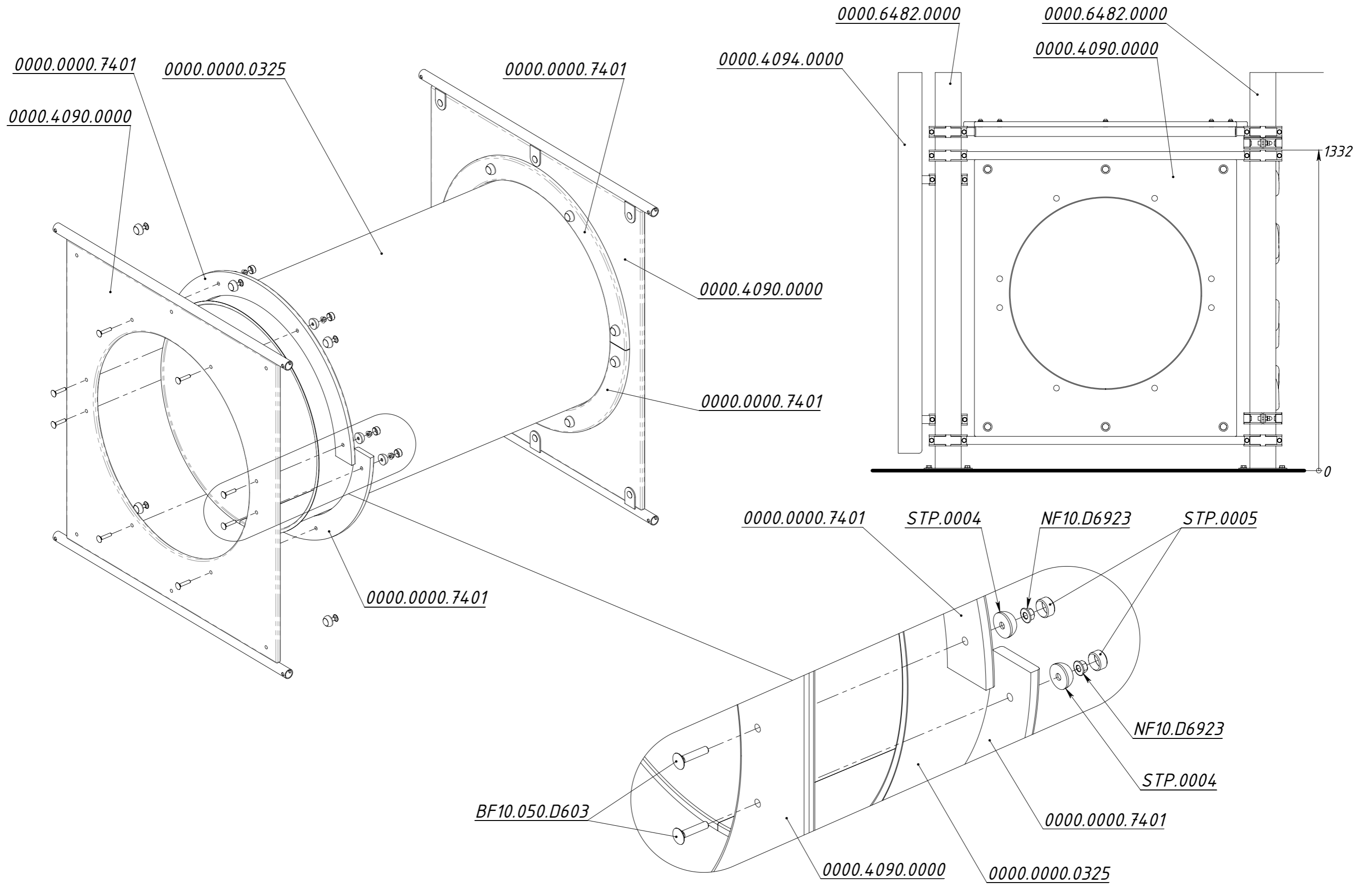


Рисунок 15

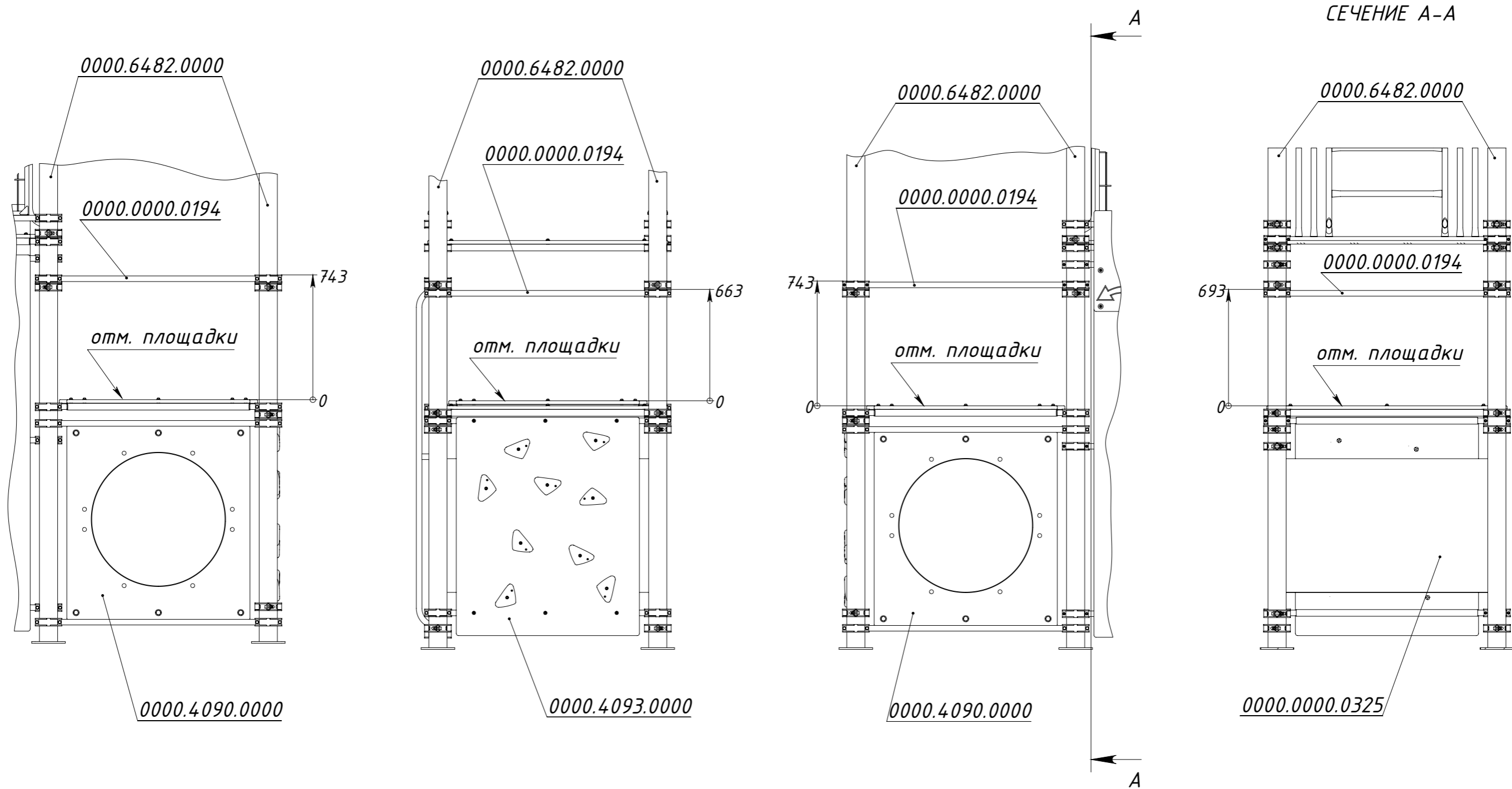


Рисунок 16



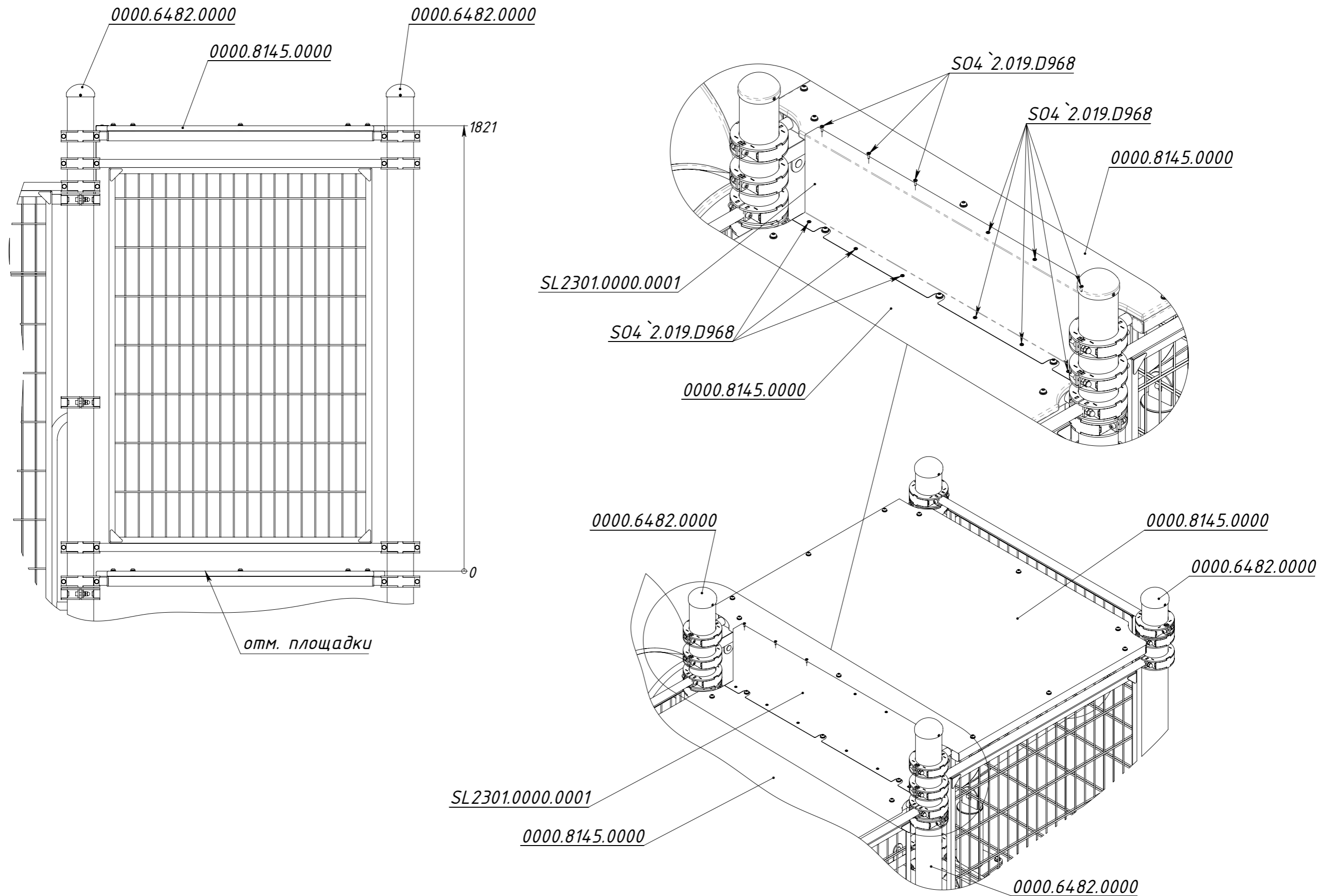


Рисунок 18

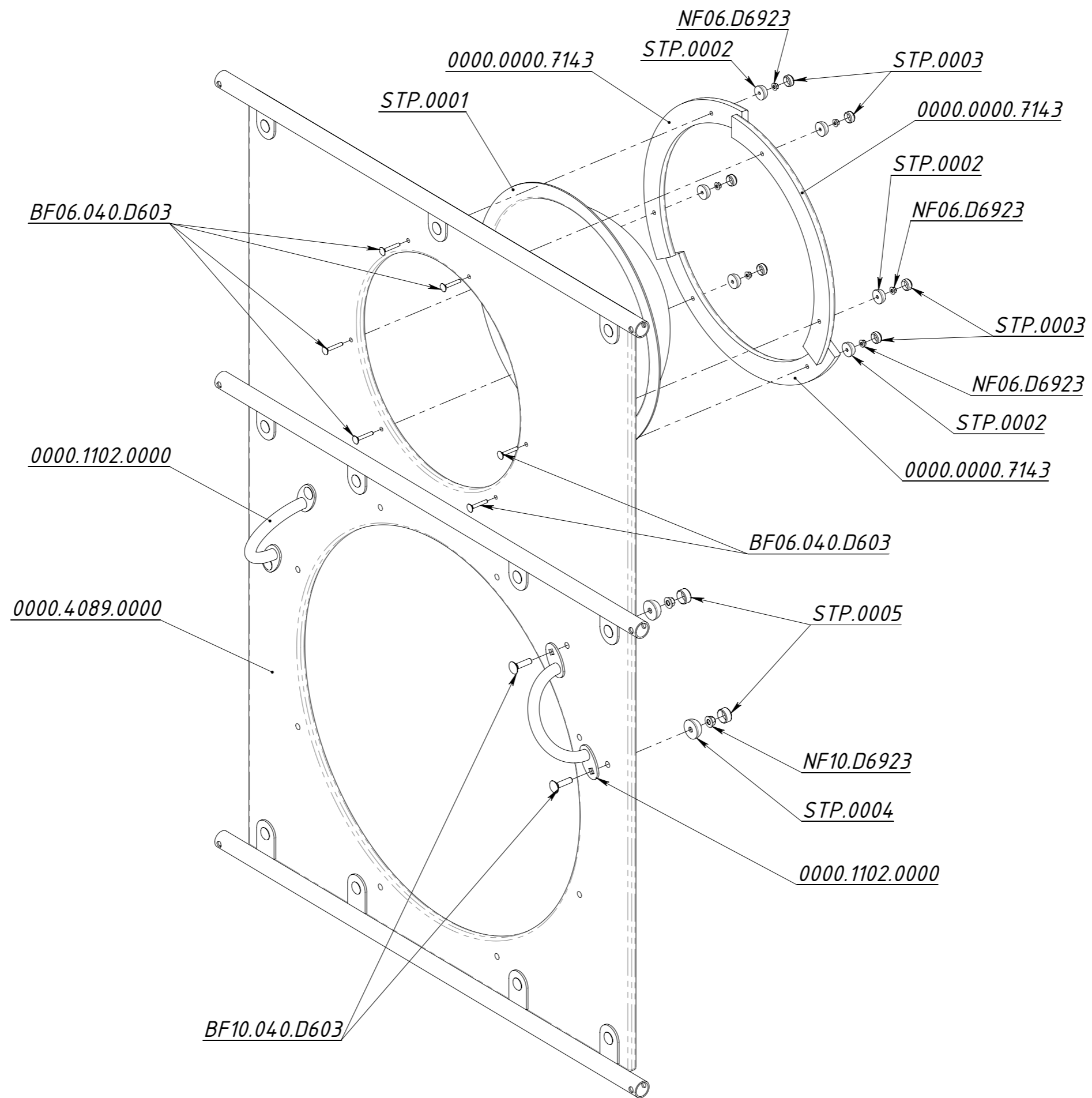


Рисунок 19

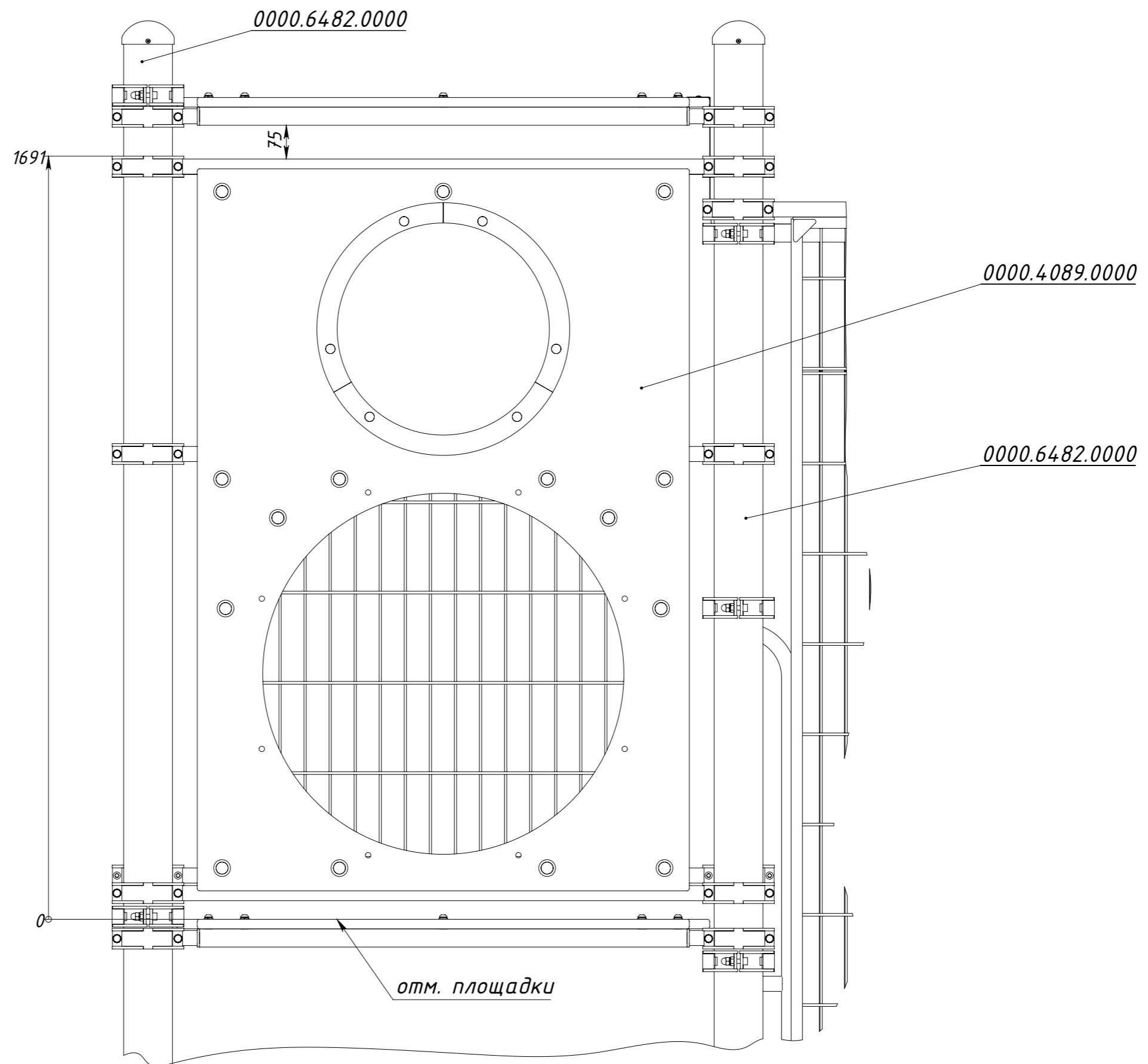


Рисунок 20

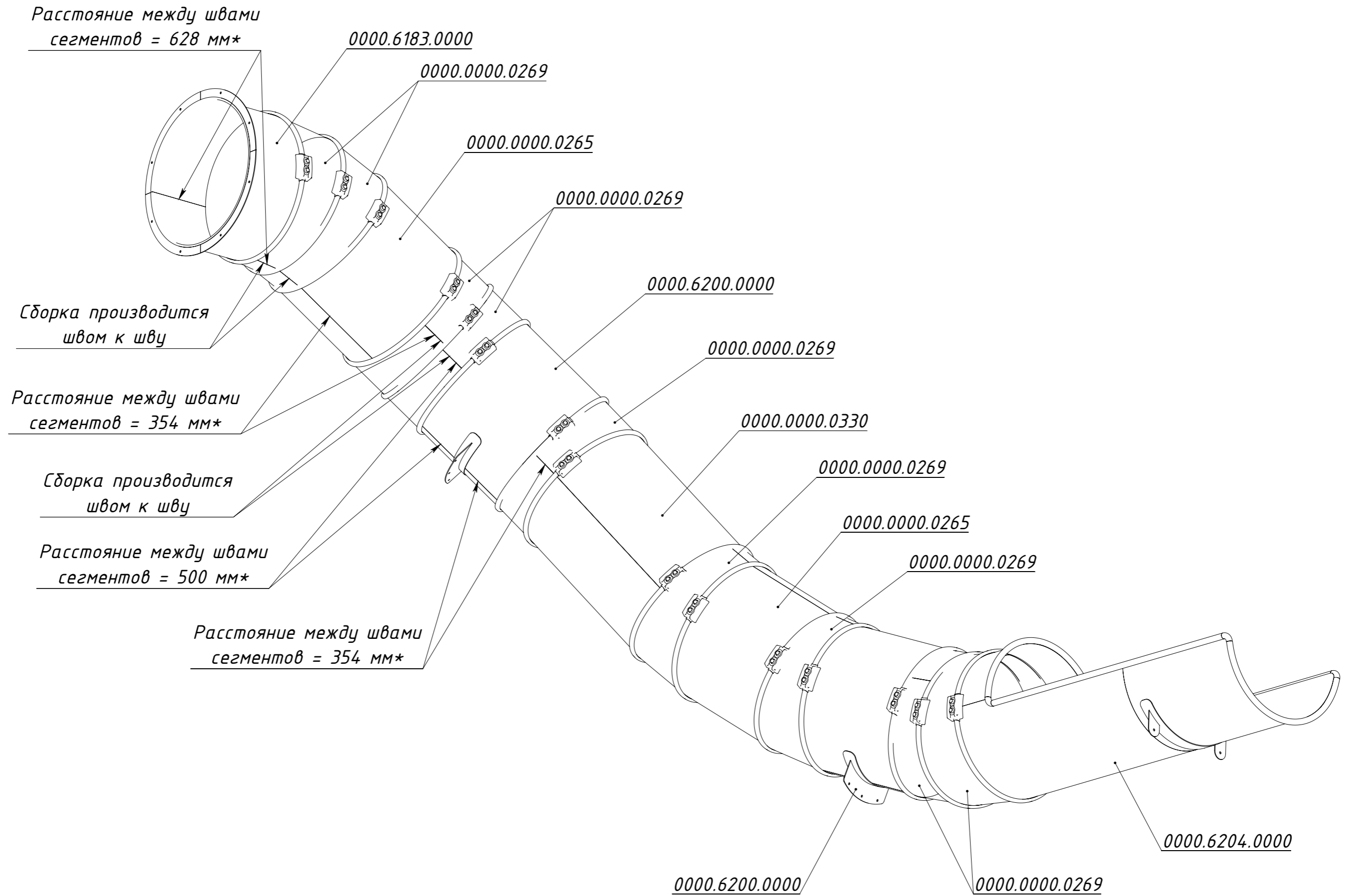


Рисунок 21

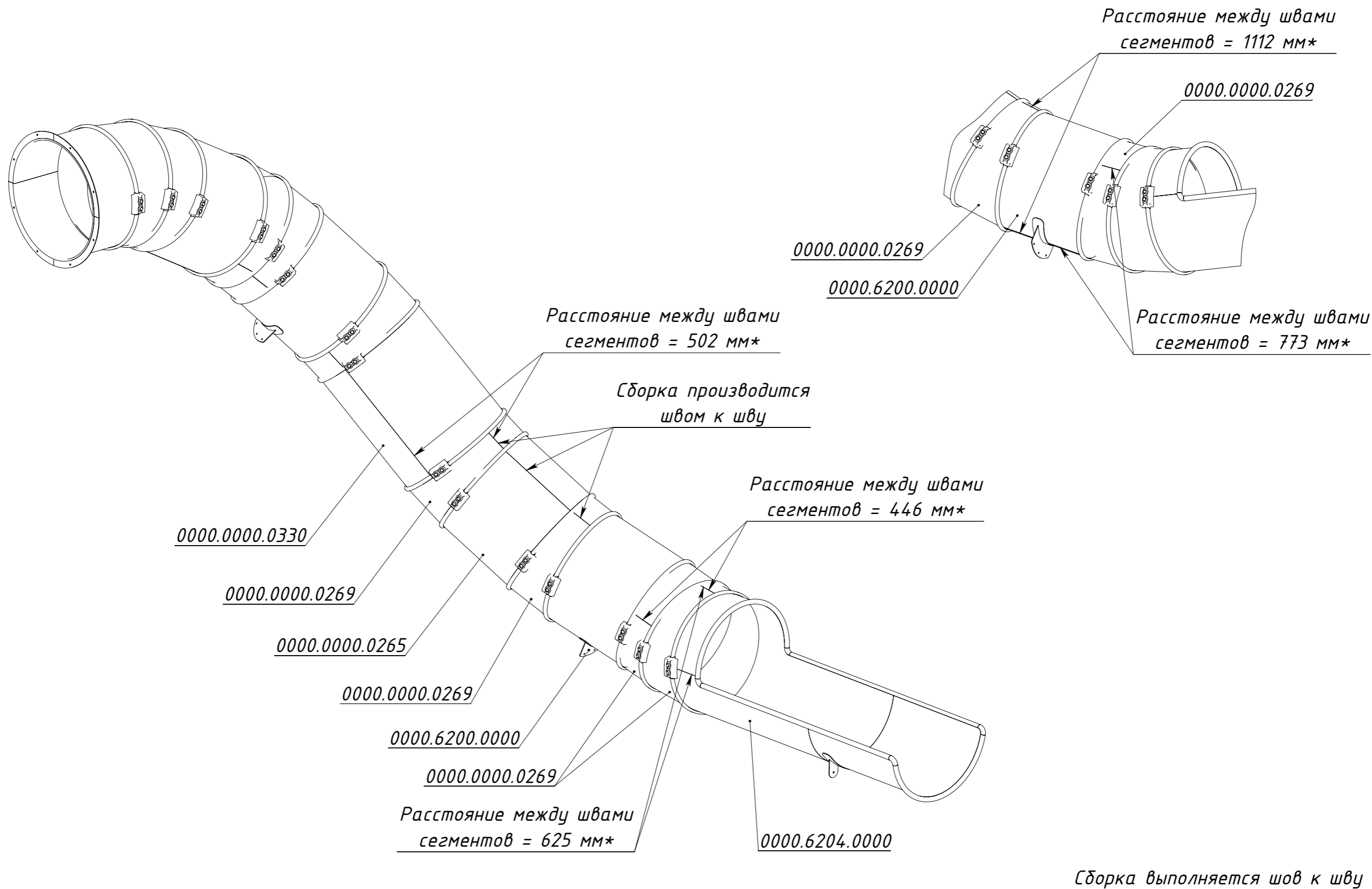


Рисунок 22

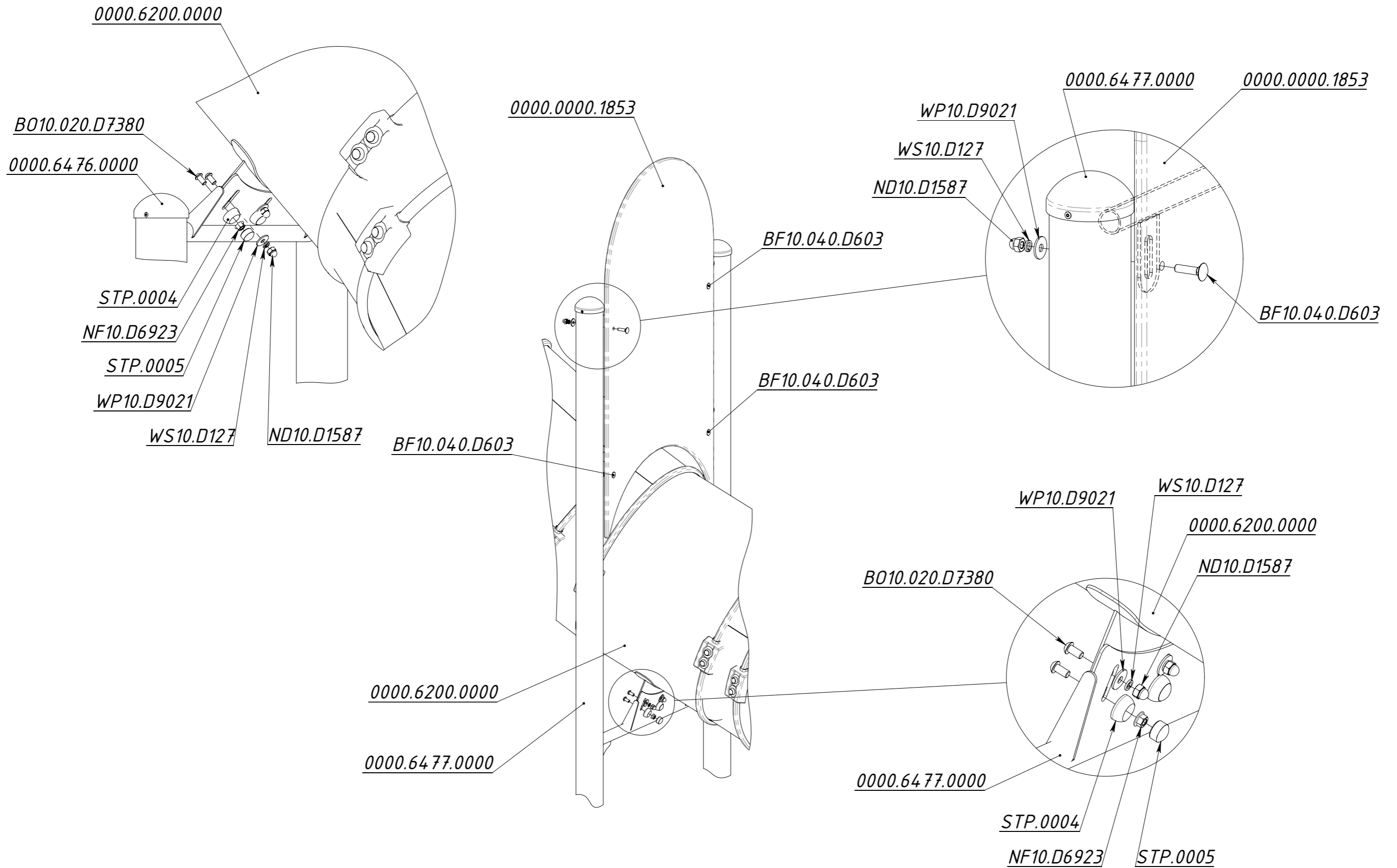


Рисунок 23

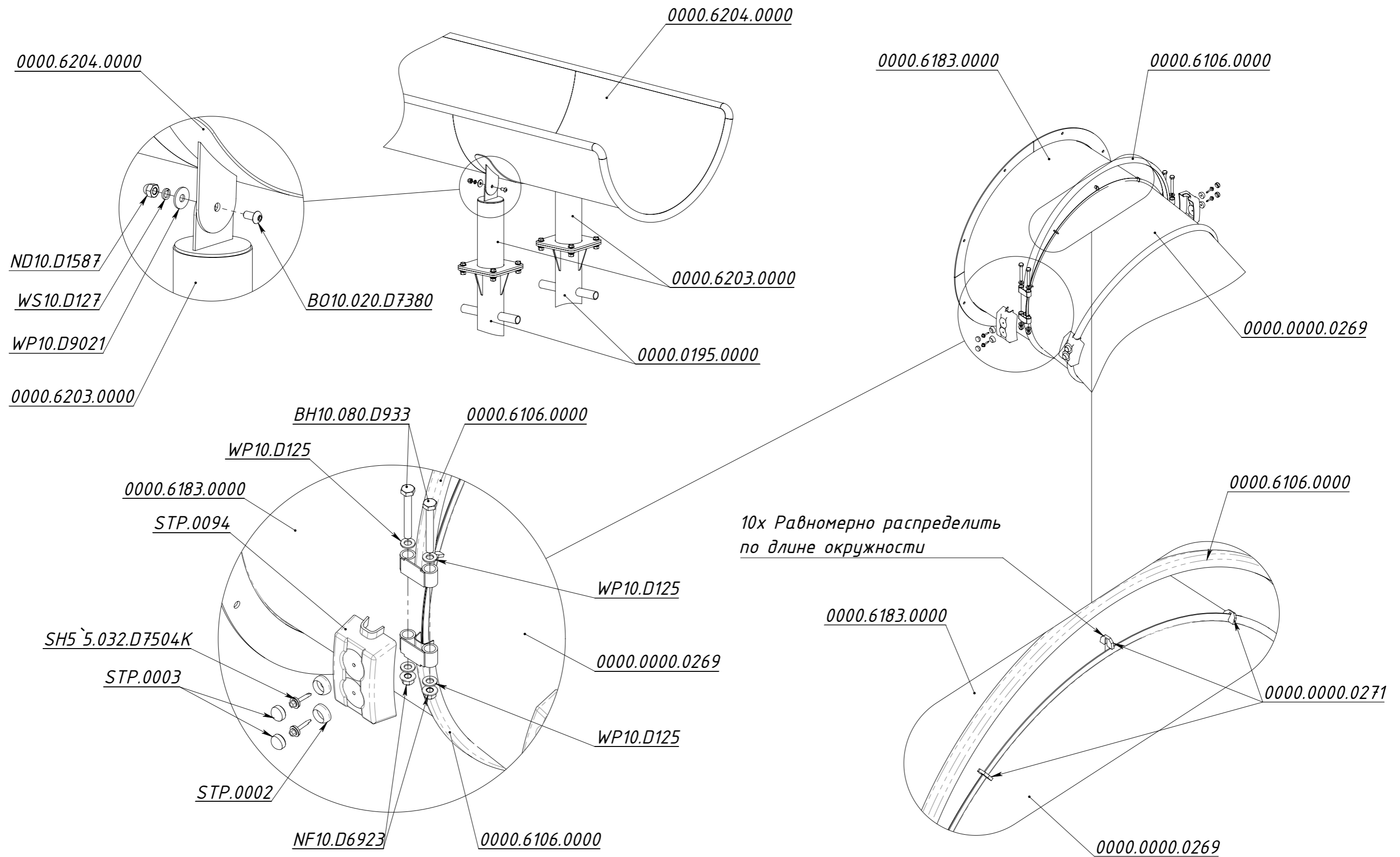


Рисунок 24

Хомуты условно не показаны

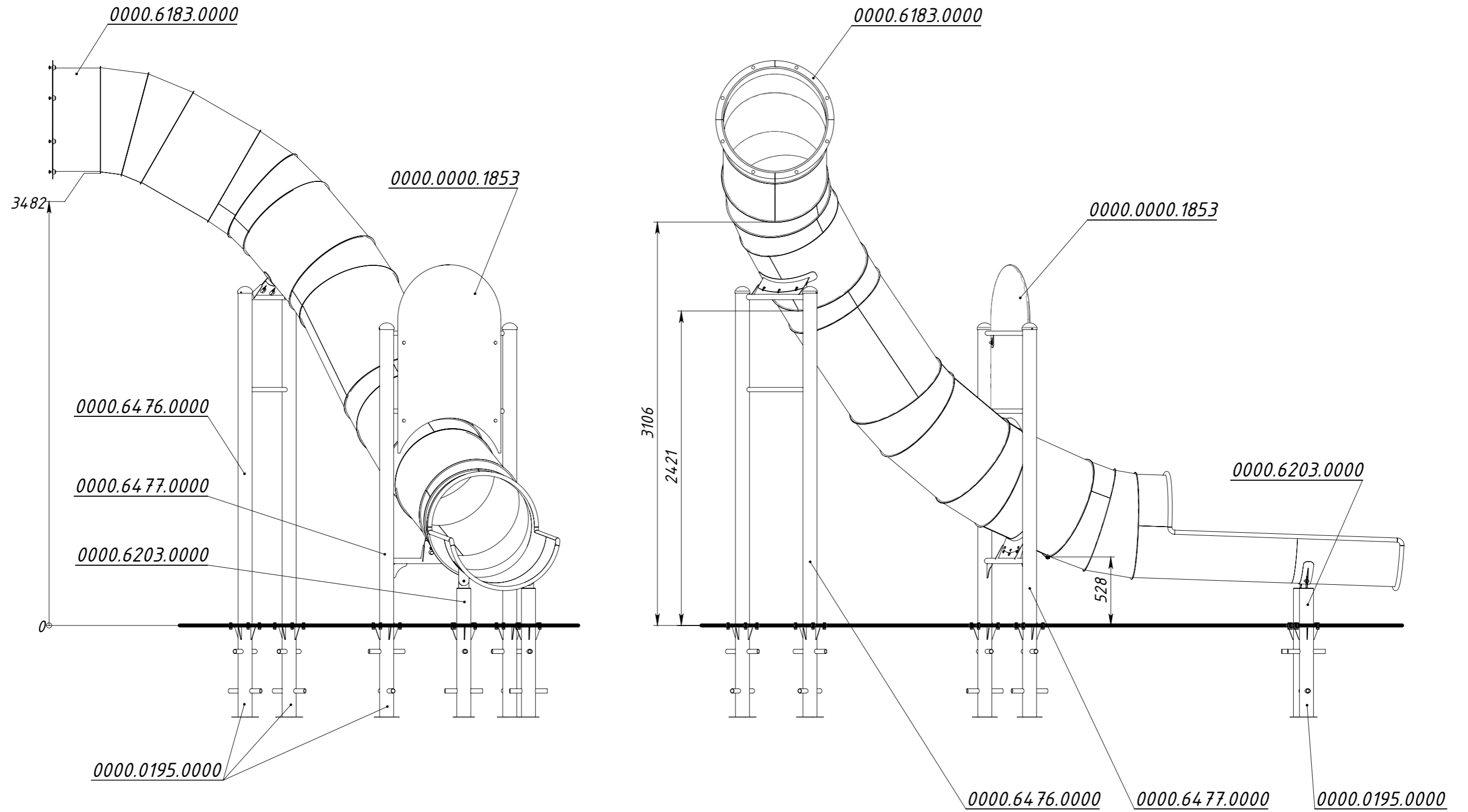


Рисунок 25

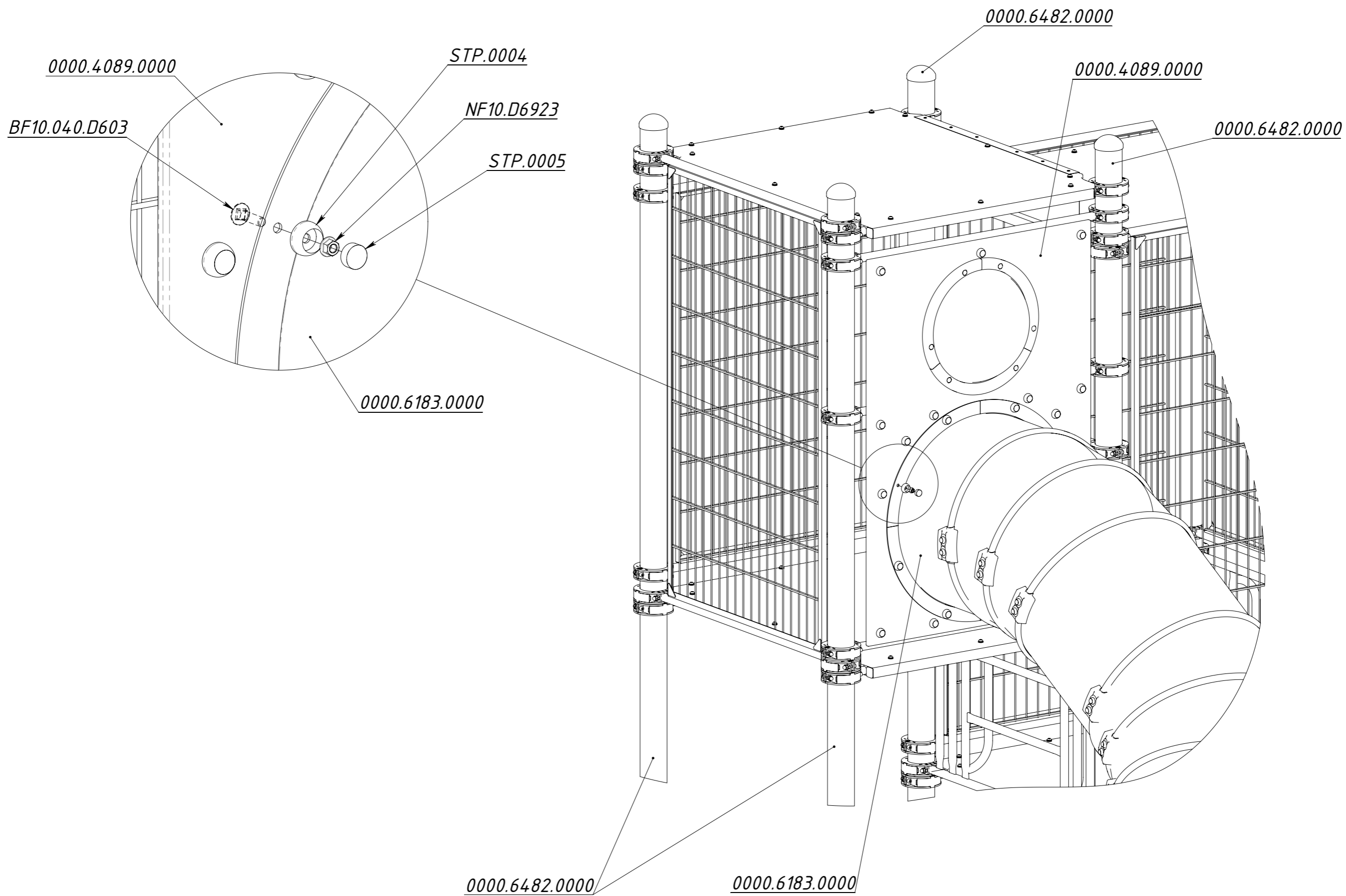


Рисунок 26