
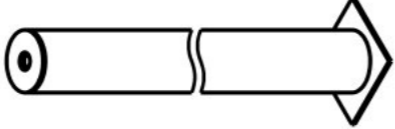
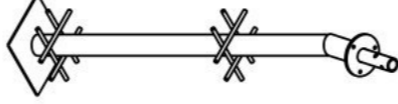
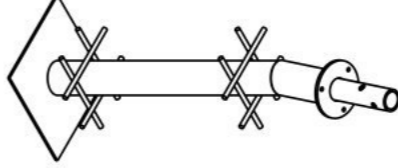
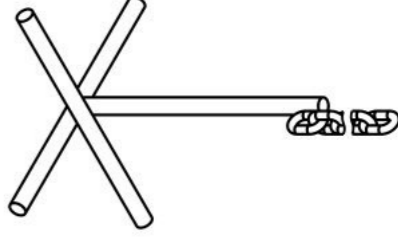
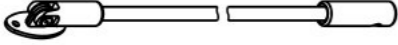
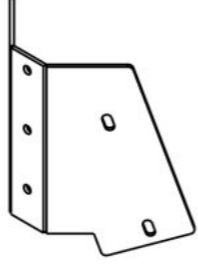


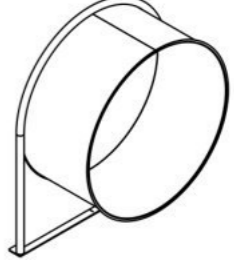
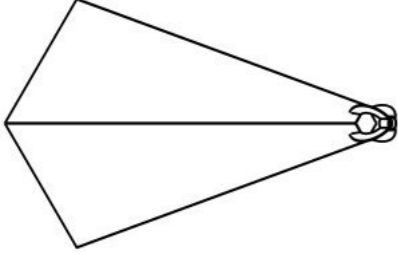
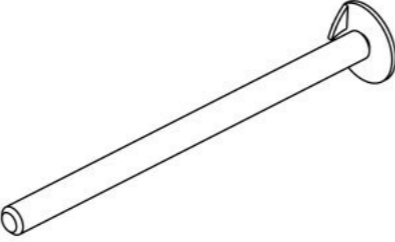
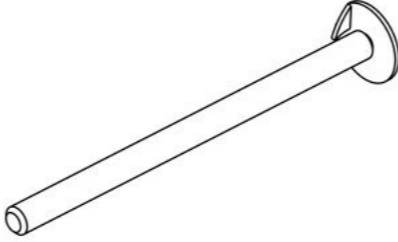
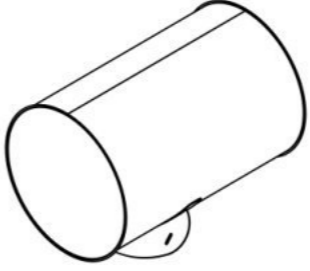
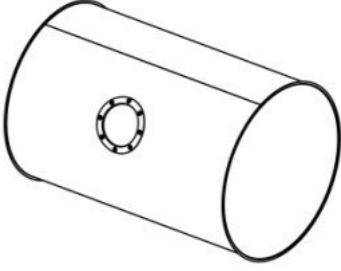
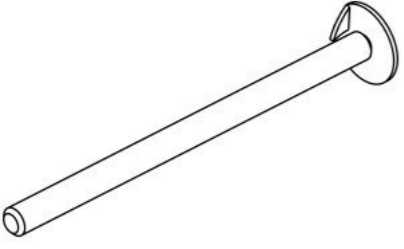
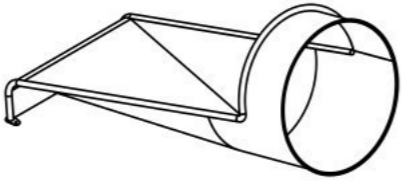
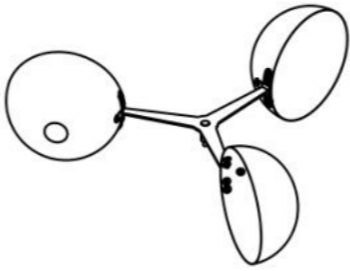
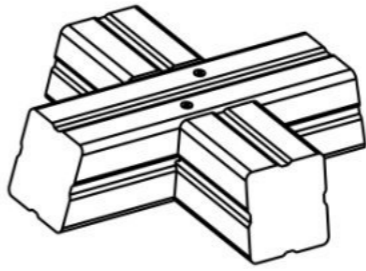
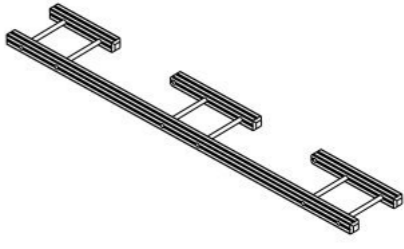
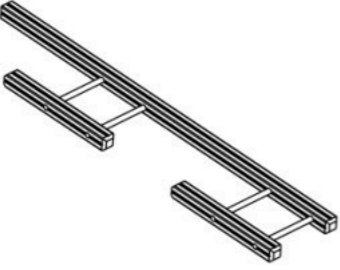
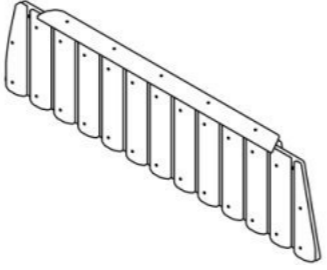
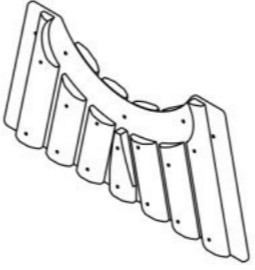
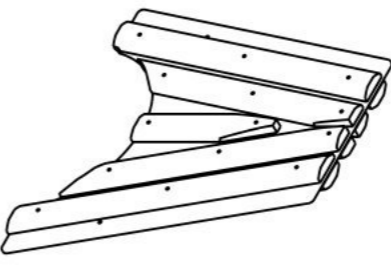
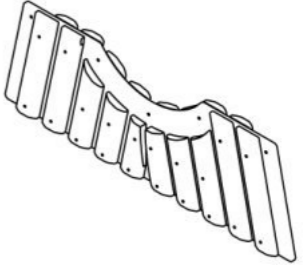
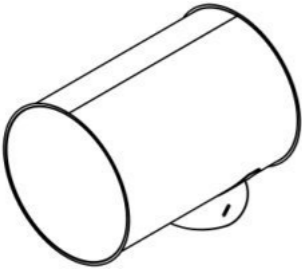




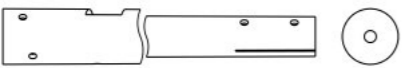






**Инструкция по сборке
SL1102.0000.0000**



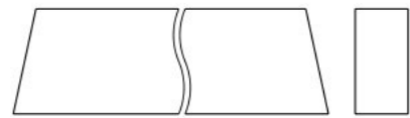
Таблица 1 — Составные части оборудования

 <p>0000.0006.0000 — 3 шт</p>	 <p>0000.0113.0000 — 2 шт</p>	 <p>0000.0153.0000 — 4 шт</p>	 <p>0000.0189.0000 — 4 шт</p>	 <p>0000.0278.0000 — 1 шт</p>
 <p>0000.5258.0000 — 1 шт</p>	 <p>0000.6058.0000 — 2 шт</p>	 <p>0000.6059.0000 — 1 шт</p>	 <p>0000.6106.0000 — 24 шт</p>	 <p>0000.6112.0000 — 1 шт</p>
 <p>0000.6113.0000 — 1 шт</p>	 <p>0000.6117.0000 — 13 шт</p>	 <p>0000.6122.0000 — 16 шт</p>	 <p>0000.6129.0000 — 1 шт</p>	 <p>0000.6217.0000 — 1 шт</p>

 <p>0000.6282.0000 — 54 шт</p>	 <p>0000.6309.0000 — 1 шт</p>	 <p>0000.7240.0000 — 1 шт</p>	 <p>0000.7279.0000 — 1 шт</p>	 <p>0000.7281.0000 — 1 шт</p>
 <p>0000.7282.0000 — 1 шт</p>	 <p>0000.7385.0000 — 1 шт</p>	 <p>0000.7386.0000 — 1 шт</p>	 <p>0000.7387.0000 — 1 шт</p>	 <p>0000.7388.0000 — 1 шт</p>
 <p>SL1102.0002.0000 — 1 шт</p>	 <p>0000.0000.S150 — 1 шт</p>	 <p>0000.0000.S151 — 1 шт</p>	 <p>SL1102.0000.S011 — 1 шт</p>	 <p>SL1102.0000.S012 — 1 шт</p>
 <p>0000.7276.S001 — 1 шт</p>	 <p>0000.7276.S002 — 1 шт</p>	 <p>0000.7276.S003 — 1 шт</p>	 <p>0000.7276.S004 — 1 шт</p>	 <p>0000.7276.1101 — 1 шт</p>



0000.7276.1201 — 1 шт



0000.7276.1301 — 1 шт



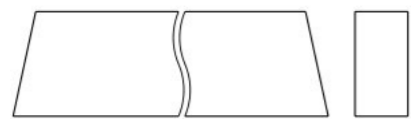
0000.7276.1401 — 1 шт



0000.7276.1501 — 1 шт



0000.7276.1601 — 1 шт



0000.7276.1701 — 1 шт



0000.7276.1801 — 1 шт



0000.7276.2101 — 1 шт



0000.7276.2201 — 1 шт



0000.7276.2301 — 1 шт



0000.7276.2401 — 1 шт



0000.7276.2501 — 1 шт



0000.7276.2602 — 1 шт



0000.7276.2603 — 1 шт



0000.7276.2701 — 1 шт



0000.7276.2801 — 1 шт



0000.7276.3101 — 1 шт



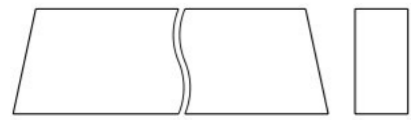
0000.7276.3102 — 1 шт



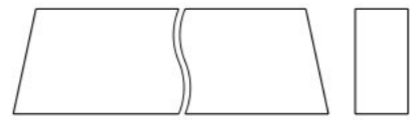
0000.7276.3103 — 1 шт



0000.7276.3104 — 1 шт



0000.7276.3201 — 1 шт



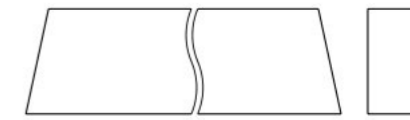
0000.7276.3202 — 1 шт



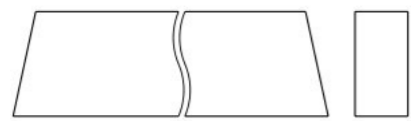
0000.7276.3203 — 1 шт



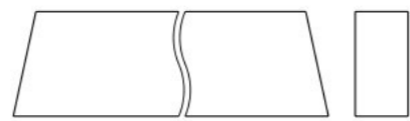
0000.7276.3204 — 1 шт



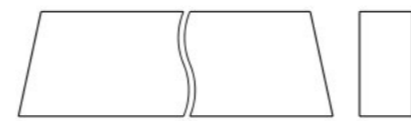
0000.7276.3301 — 1 шт



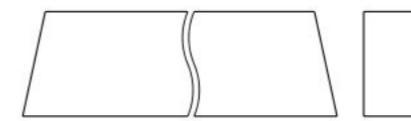
0000.7276.3302 — 1 шт



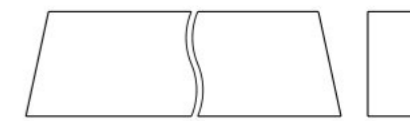
0000.7276.3303 — 1 шт



0000.7276.3304 — 1 шт



0000.7276.3401 — 1 шт



0000.7276.3501 — 1 шт



0000.7276.3601 — 1 шт



0000.7276.3701 — 1 шт



0000.7276.3801 — 1 шт



0000.7276.4201 — 1 шт



0000.7276.4301 — 1 шт



0000.7276.4401 — 1 шт



0000.7276.4501 — 1 шт









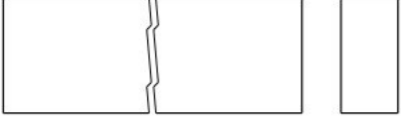
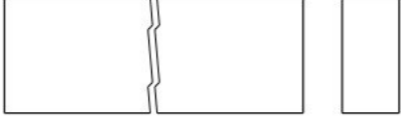


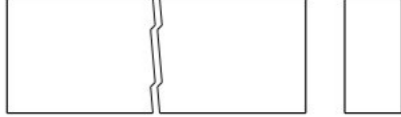
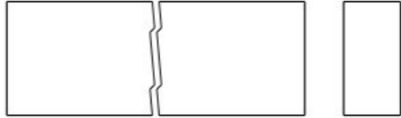
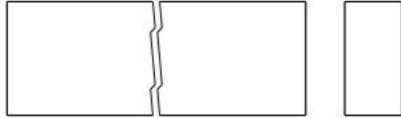
0000.7276.4601 — 1 шт



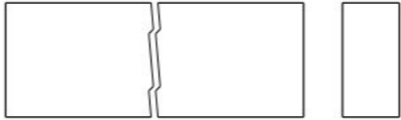
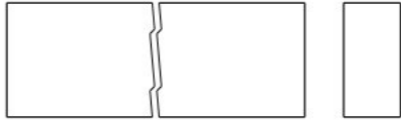
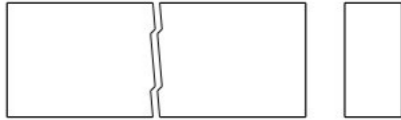


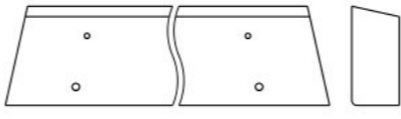
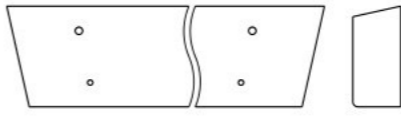
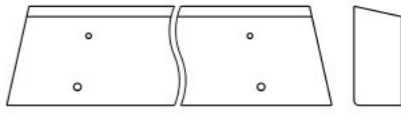
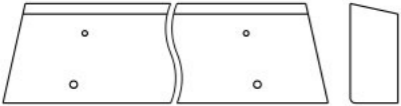
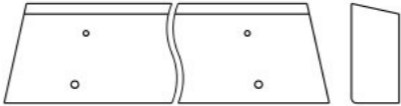



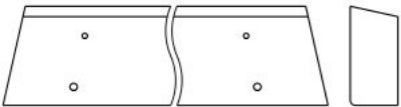
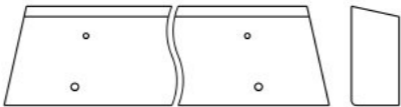
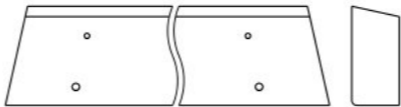




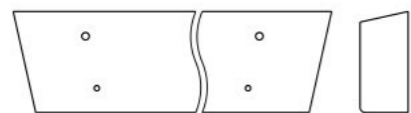
0000.7276.4701 — 1 шт



0000.7276.4801 — 1 шт

 <p>0000.7276.B202 — 1 шт</p>	 <p>0000.7276.B304 — 1 шт</p>	 <p>0000.7276.B402 — 1 шт</p>	 <p>0000.7276.B504 — 1 шт</p>	 <p>0000.7276.B604 — 1 шт</p>
 <p>0000.7276.B702 — 1 шт</p>	 <p>0000.7276.B704 — 1 шт</p>	 <p>0000.7276.B802 — 1 шт</p>	 <p>0000.7276.B804 — 1 шт</p>	 <p>0000.7276.S005 — 2 шт</p>
 <p>0000.7276.S101 — 1 шт</p>	 <p>0000.7276.S102 — 1 шт</p>	 <p>0000.7276.S103 — 1 шт</p>	 <p>0000.7276.S104 — 1 шт</p>	 <p>0000.7276.S201 — 1 шт</p>
 <p>0000.7276.S202 — 1 шт</p>	 <p>0000.7276.S203 — 1 шт</p>	 <p>0000.7276.S204 — 1 шт</p>	 <p>0000.7276.S301 — 1 шт</p>	 <p>0000.7276.S302 — 1 шт</p>

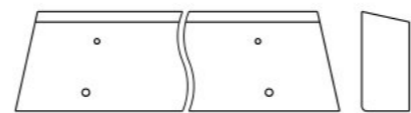
 <p>0000.7276.S303 — 1 шт</p>	 <p>0000.7276.S304 — 1 шт</p>	 <p>0000.7276.S305 — 1 шт</p>	 <p>0000.7276.S306 — 1 шт</p>	 <p>0000.7276.S307 — 1 шт</p>
 <p>0000.7276.S401 — 1 шт</p>	 <p>0000.7276.S402 — 1 шт</p>	 <p>0000.7276.B101 — 1 шт</p>	 <p>0000.7276.B102 — 1 шт</p>	 <p>0000.7276.B103 — 1 шт</p>
 <p>0000.7276.B201 — 1 шт</p>	 <p>0000.7276.B203 — 1 шт</p>	 <p>0000.7276.B204 — 1 шт</p>	 <p>0000.7276.B301 — 1 шт</p>	 <p>0000.7276.B302 — 1 шт</p>
 <p>0000.7276.B303 — 1 шт</p>	 <p>0000.7276.B401 — 1 шт</p>	 <p>0000.7276.B403 — 1 шт</p>	 <p>0000.7276.B404 — 1 шт</p>	 <p>0000.7276.B501 — 1 шт</p>



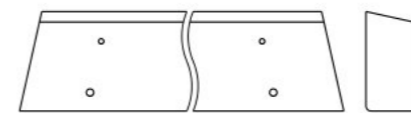
0000.7276.B502 — 1 шт



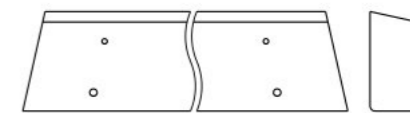
0000.7276.B503 — 1 шт



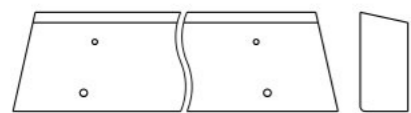
0000.7276.B601 — 1 шт



0000.7276.B603 — 1 шт



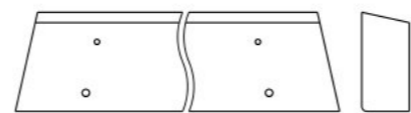
0000.7276.B701 — 1 шт



0000.7276.B703 — 1 шт



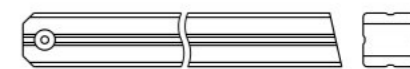
0000.7276.B801 — 1 шт



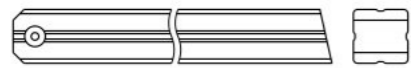
0000.7276.B803 — 1 шт



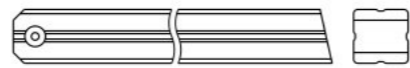
0000.7276.B105 — 1 шт



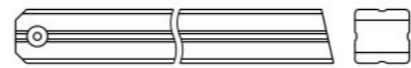
0000.7276.B106 — 1 шт



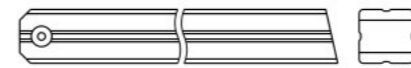
0000.7276.B107 — 1 шт



0000.7276.B205 — 1 шт



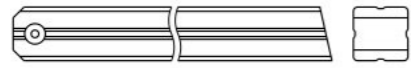
0000.7276.B206 — 1 шт



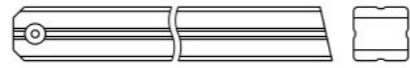
0000.7276.B207 — 1 шт



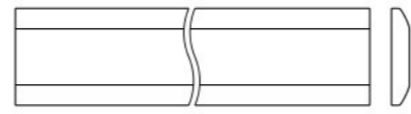
0000.7276.B306 — 1 шт



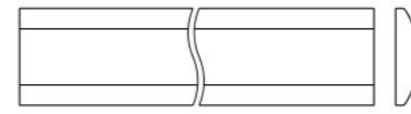
0000.7276.B406 — 1 шт



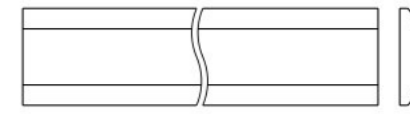
0000.7276.B506 — 1 шт






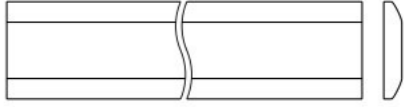






SL1102.0000.N001 — 4 шт

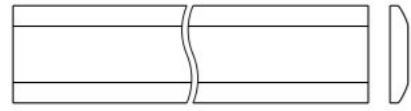


SL1102.0000.N002 — 4 шт

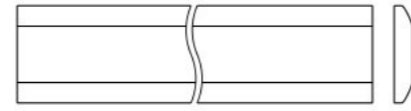


SL1102.0011.1001 — 1 шт

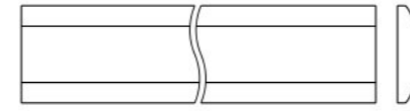
 <p>SL1102.0011.1002 — 1 шт</p>	 <p>SL1102.0011.1003 — 1 шт</p>	 <p>SL1102.0011.1004 — 1 шт</p>	 <p>SL1102.0011.1005 — 1 шт</p>	 <p>SL1102.0011.1006 — 1 шт</p>
 <p>SL1102.0011.1007 — 1 шт</p>	 <p>SL1102.0011.1008 — 1 шт</p>	 <p>SL1102.0011.1009 — 1 шт</p>	 <p>SL1102.0011.1010 — 1 шт</p>	 <p>SL1102.0011.1011 — 1 шт</p>
 <p>SL1102.0011.1012 — 1 шт</p>	 <p>SL1102.0011.1013 — 1 шт</p>	 <p>SL1102.0011.1014 — 1 шт</p>	 <p>SL1102.0011.1015 — 1 шт</p>	 <p>SL1102.0011.1016 — 1 шт</p>
 <p>SL1102.0011.1017 — 1 шт</p>	 <p>SL1102.0011.1018 — 1 шт</p>	 <p>SL1102.0011.1019 — 1 шт</p>	 <p>SL1102.0011.1020 — 1 шт</p>	 <p>SL1102.0012.2001 — 1 шт</p>



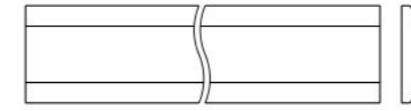
SL1102.0012.2002 — 1 шт



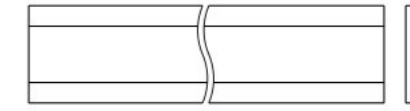
SL1102.0012.2003 — 1 шт



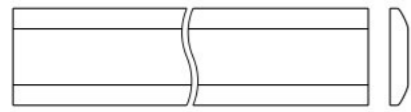
SL1102.0012.2004 — 1 шт



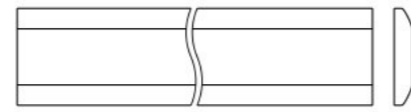
SL1102.0012.2005 — 1 шт



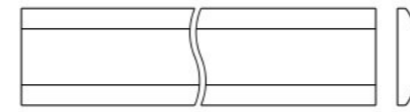
SL1102.0012.2006 — 1 шт



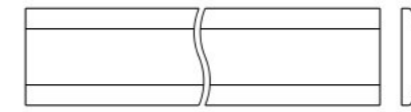
SL1102.0012.2007 — 1 шт



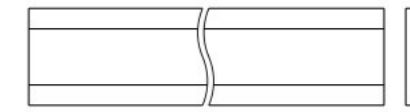
SL1102.0012.2008 — 1 шт



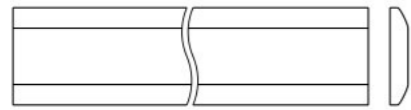
SL1102.0012.2009 — 1 шт



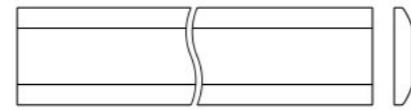
SL1102.0012.2010 — 1 шт



SL1102.0012.2011 — 1 шт



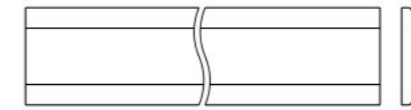
SL1102.0012.2012 — 1 шт



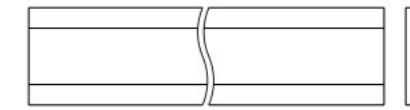
SL1102.0012.2013 — 1 шт



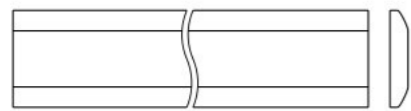
SL1102.0012.2014 — 1 шт



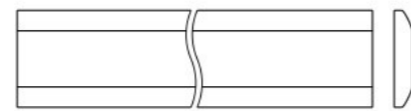
SL1102.0012.2015 — 1 шт



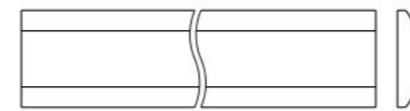
SL1102.0012.2016 — 1 шт



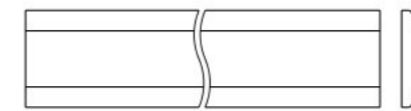
SL1102.0012.2017 — 1 шт



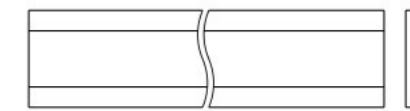
SL1102.0012.2018 — 1 шт



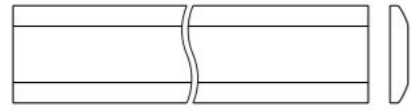
SL1102.0012.2019 — 1 шт



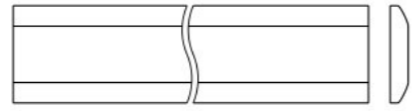
SL1102.0012.2020 — 1 шт



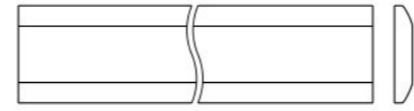
SL1102.0012.2021 — 1 шт



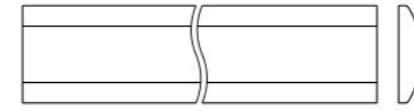
SL1102.0012.2022 — 1 шт



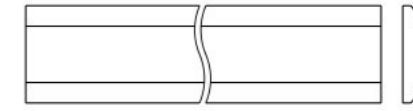
SL1102.0012.2023 — 1 шт



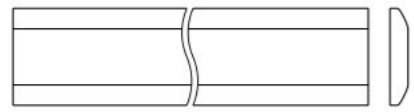
SL1102.0013.3024 — 1 шт



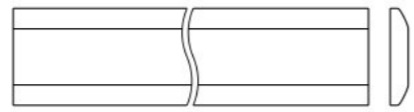
SL1102.0013.3025 — 1 шт



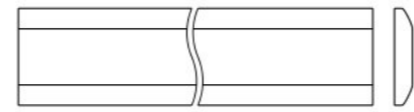
SL1102.0013.3026 — 1 шт



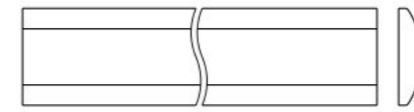
SL1102.0013.3027 — 1 шт



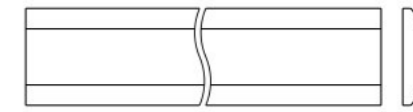
SL1102.0013.3028 — 1 шт



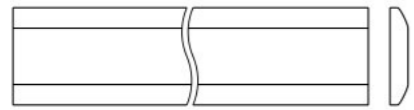
SL1102.0013.3029 — 1 шт



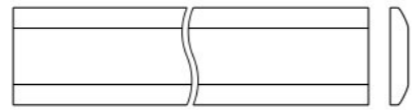
SL1102.0013.3030 — 1 шт



SL1102.0014.4001 — 1 шт



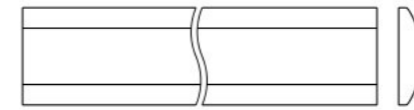
SL1102.0014.4002 — 1 шт



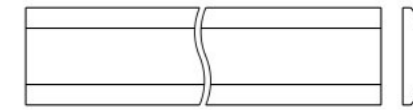
SL1102.0014.4003 — 1 шт



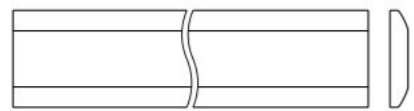
SL1102.0014.4004 — 1 шт



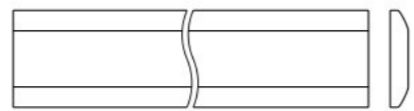
SL1102.0014.4005 — 1 шт



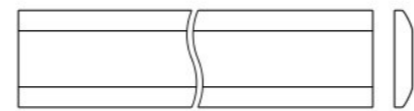
SL1102.0014.4006 — 1 шт



SL1102.0014.4007 — 1 шт



SL1102.0014.4008 — 1 шт



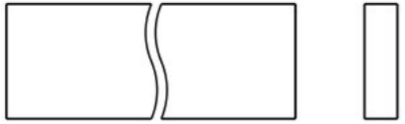
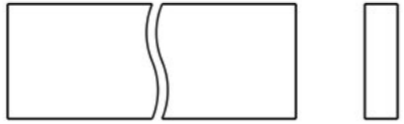
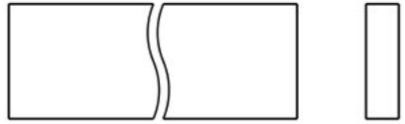
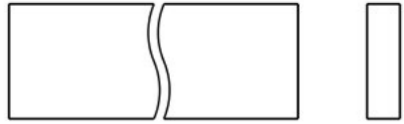












SL1102.0014.4009 — 1 шт

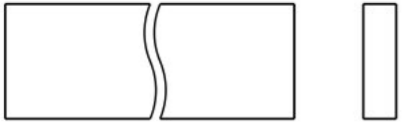
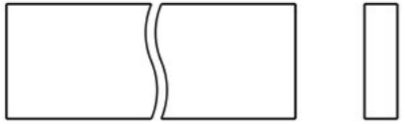
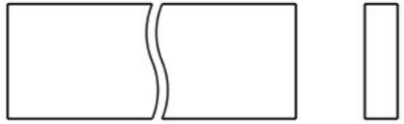
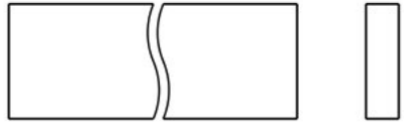
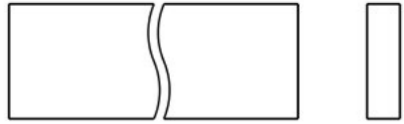
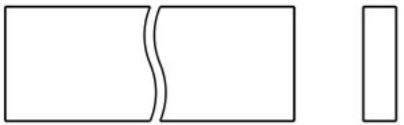
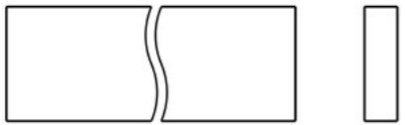
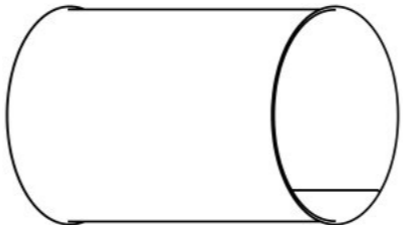
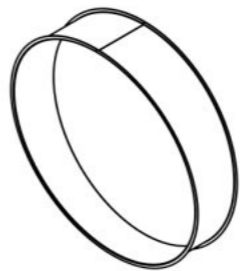

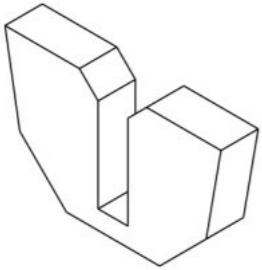
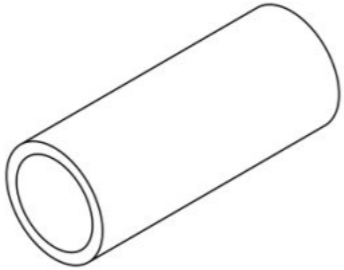
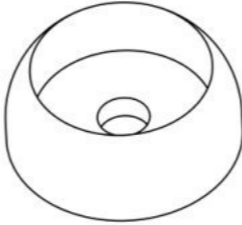
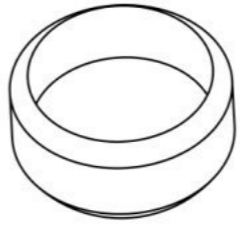
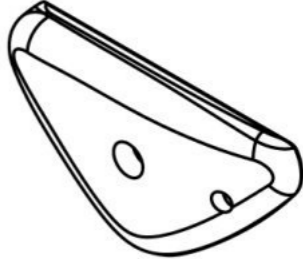

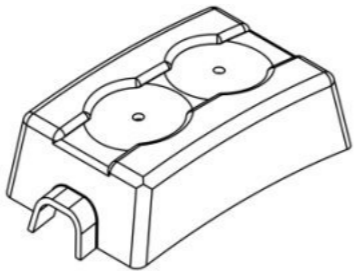





0000.7276.0101 — 10 шт



0000.7276.0201 — 8 шт

 <p>0000.7276.0301 — 7 шт</p>	 <p>0000.7276.0401 — 6 шт</p>	 <p>0000.7276.0501 — 5 шт</p>	 <p>0000.7276.0701 — 5 шт</p>	 <p>SL1102.0013.3001 — 1 шт</p>
 <p>SL1102.0013.3002 — 1 шт</p>	 <p>SL1102.0013.3003 — 1 шт</p>	 <p>SL1102.0013.3004 — 1 шт</p>	 <p>SL1102.0013.3005 — 1 шт</p>	 <p>SL1102.0013.3006 — 1 шт</p>
 <p>SL1102.0013.3007 — 1 шт</p>	 <p>SL1102.0013.3008 — 1 шт</p>	 <p>SL1102.0013.3009 — 1 шт</p>	 <p>SL1102.0013.3010 — 1 шт</p>	 <p>SL1102.0013.3011 — 1 шт</p>
 <p>SL1102.0013.3012 — 1 шт</p>	 <p>SL1102.0013.3013 — 1 шт</p>	 <p>SL1102.0013.3014 — 1 шт</p>	 <p>SL1102.0013.3015 — 1 шт</p>	 <p>SL1102.0013.3016 — 1 шт</p>

 <p>SL1102.0013.3017 — 1 шт</p>	 <p>SL1102.0013.3018 — 1 шт</p>	 <p>SL1102.0013.3019 — 1 шт</p>	 <p>SL1102.0013.3020 — 1 шт</p>	 <p>SL1102.0013.3021 — 1 шт</p>
 <p>SL1102.0013.3022 — 1 шт</p>	 <p>SL1102.0013.3023 — 1 шт</p>	 <p>0000.0000.0266 — 1 шт</p>	 <p>0000.0000.0268 — 4 шт</p>	 <p>0000.0000.0269 — 3 шт</p>
 <p>0000.0000.0271 — 120 шт</p>	 <p>0000.0000.0109 — 3 шт</p>	 <p>STP.0002 (Колпачок защитно-декор., пластик., М6, Ø27 мм) — 48 шт</p>	 <p>STP.0003 (Заглушка колпачка защитно-декор., пластик., М6, Ø27 мм) — 48 шт</p>	 <p>STP.0042 (Зацепы для скалодрома, Ø155-130) — 15 шт</p>
 <p>STP.0050 (Подшипник, 6204-2RS1, ISO 15-2017) — 2 шт</p>	 <p>STP.0094 (Колпачок хомута горки, 170×90 мм) — 24 шт</p>	 <p>STP.0104 (Заглушка круглая, пластик., Ø40 мм) — 83 шт</p>	 <p>BC10.060.D912 (Болт с внутр. шестигр., М10×60, DIN 912) — 15 шт</p>	 <p>BF10.040.D603 (Болт меб., с квадр. подголовником, М10×40, DIN 603) — 6 шт</p>



BF10.060.D603 (Болт меб., с квадр. подголовником, M10×60, DIN 603) — 4 шт



BH10.080.D933 (Болт с шестигр. головкой, M10×80, DIN 933) — 48 шт



BH16.120.D931 10.9 (Болт с шестигр. головкой, M16×120, DIN 931, 10.9) — 3 шт



BO10.020.D7380 (Болт полусфер., с внутр. шестигр., M10×20, DIN 7380) — 2 шт



ND10.D1587 (Гайка колпачковая, M10, DIN 1587) — 10 шт



NF10.D6923 (Гайка с фланцем, M10, DIN 6923) — 48 шт



NS10.D1624 (Гайка врезная, M10, DIN 1624) — 15 шт



NT10.D985 (Гайка с пластиковой вставкой, M10, DIN 985) — 1 шт



NT12.D985 (Гайка с пластиковой вставкой, M12, DIN 985) — 83 шт



NT16.D985 (Гайка с пластиковой вставкой, M16, DIN 985) — 3 шт



SH4` 8.060.D7504K (Винт самонар. с буром, шайбой EPDM, 4,8×60, DIN 7504K) — 16 шт



SH5` 5.032.D7504K (Винт самонар. с буром, шайбой EPDM, 5,5×32, DIN 7504K) — 48 шт



SO06.090 (Винт самонар., полусфер., с пресс-шайбой, TORX, 6×90) — 40 шт



SO08.080 (Винт самонар., полусфер., с пресс-шайбой, TORX, 8×80) — 23 шт



SO08.120 (Винт самонар., полусфер., с пресс-шайбой, TORX, 8×120) — 8 шт



SO10.200 (Винт самонар., полусфер., с пресс-шайбой, TORX, 10×200) — 65 шт



SS06.070.D7982 (Винт самонар., потай., 6×70, DIN 7982) — 407 шт



SS06.090.D7982 (Винт самонар., потай., 6×90, DIN 7982) — 815 шт



SS3` 5.050.D7982 (Винт самонар., потай., 3,5×50, DIN 7982) — 15 шт



WP10.D125 (Шайба плоская, M10, DIN 125) — 98 шт



WP10.D9021 (Шайба увеличенная,
M10, DIN 9021) — 11 шт



WP12.D9021 (Шайба увеличенная,
M12, DIN 9021) — 83 шт



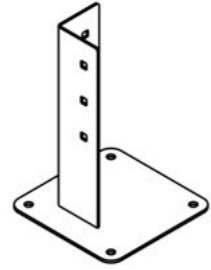
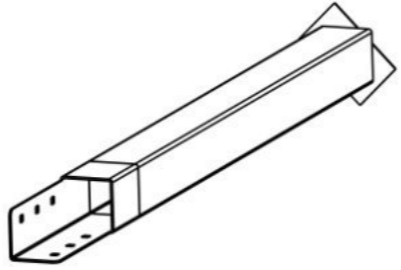

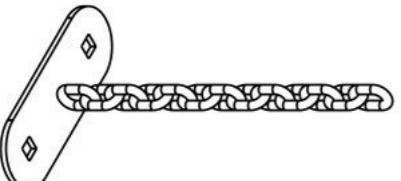

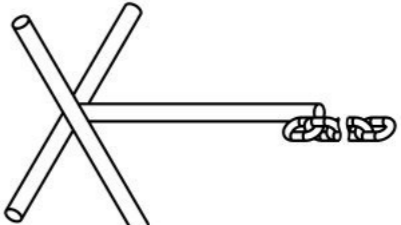


WP16.D125 (Шайба плоская, M16, DIN
125) — 3 шт

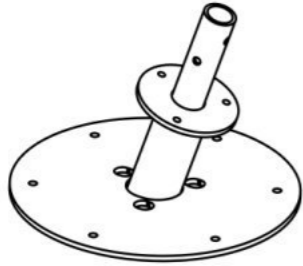
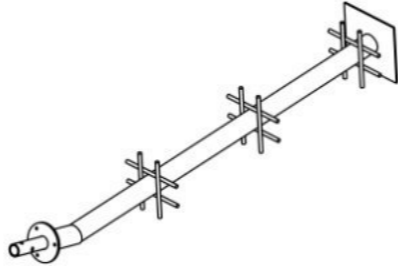
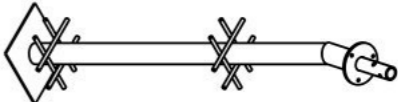
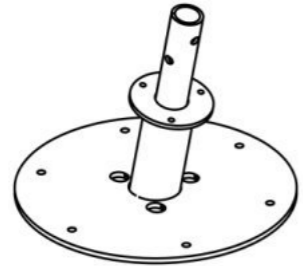
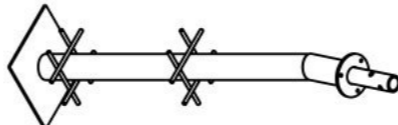
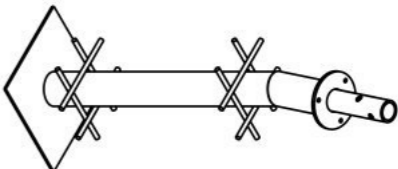


WS10.D127 (Шайба гроверная, M10,
DIN 127) — 12 шт

Инструкция по сборке описывает порядок сборки оборудования для одного вида установки (варианта монтажа). В таблице 2 указано какая опора применяется на оборудовании в зависимости от варианта монтажа.

Таблица 2 — Таблица применяемости опор оборудования

Анкер. СУПП ¹	Бетон. НУПП ²	Бетон. СУПП ³
 <p data-bbox="498 646 694 678">0000.0061.0000</p>	 <p data-bbox="1418 646 1614 678">0000.0305.0000</p>	 <p data-bbox="2338 646 2534 678">0000.0006.0000</p>
 <p data-bbox="498 1094 694 1125">0000.0277.0000</p>	 <p data-bbox="1418 1094 1614 1125">0000.0279.0000</p>	 <p data-bbox="2338 1094 2534 1125">0000.0278.0000</p>
	 <p data-bbox="1418 1545 1614 1577">0000.0185.0000</p>	 <p data-bbox="2338 1545 2534 1577">0000.0113.0000</p>

Анкер. СУПП ¹	Бетон. НУПП ²	Бетон. СУПП ³
 <p data-bbox="498 478 697 510">0000.0146.0000</p>	 <p data-bbox="1418 478 1617 510">0000.0239.0000</p>	 <p data-bbox="2338 478 2537 510">0000.0153.0000</p>
 <p data-bbox="498 926 697 957">0000.0281.0000</p>	 <p data-bbox="1418 926 1617 957">0000.0240.0000</p>	 <p data-bbox="2338 926 2537 957">0000.0189.0000</p>

¹ — Монтаж с использованием анкерных опор и синтетического ударопоглощающего покрытия площадки

² — Монтаж с использованием бетонизируемых опор и насыпного ударопоглощающего покрытия площадки

³ — Монтаж с использованием бетонизируемых опор и синтетического ударопоглощающего покрытия площадки

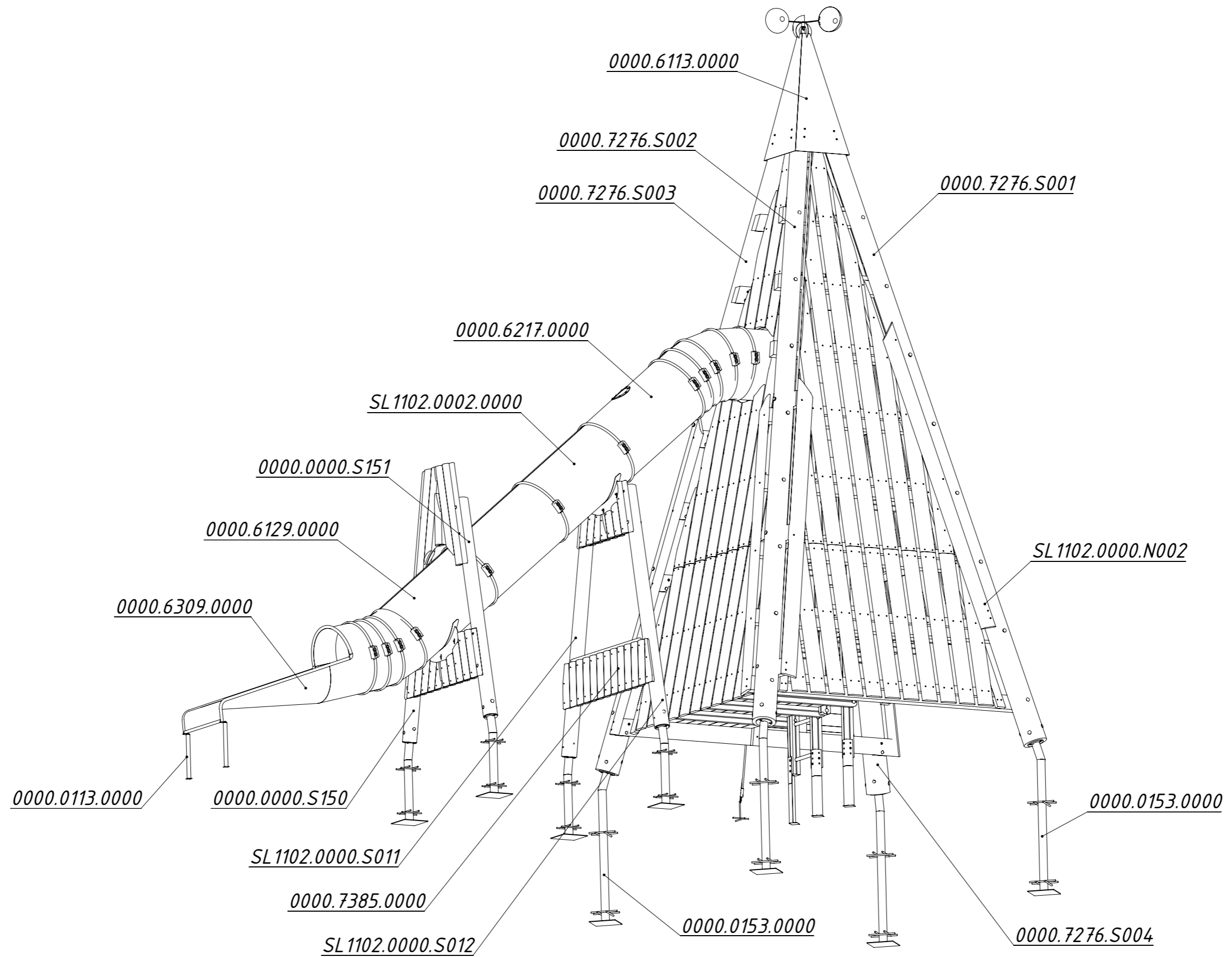
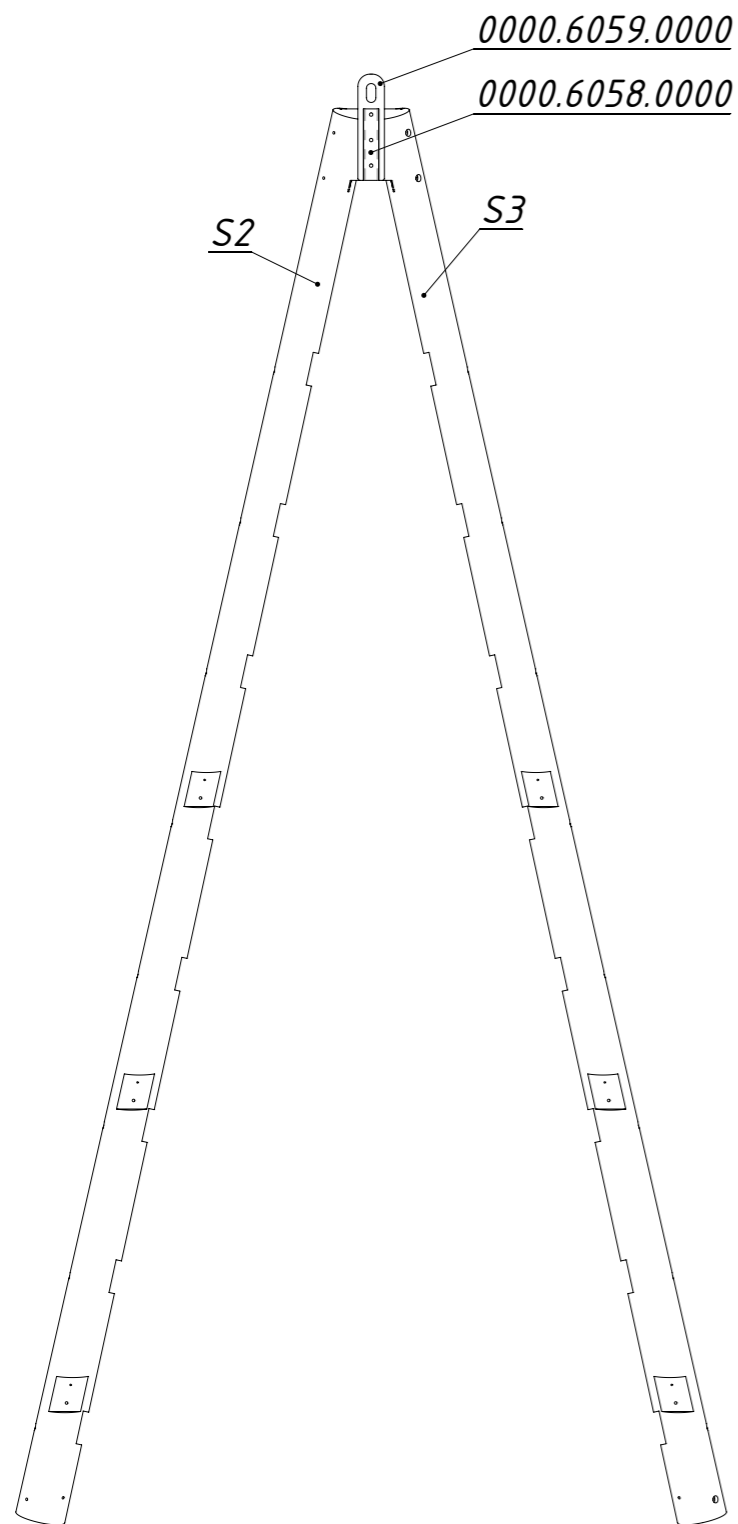
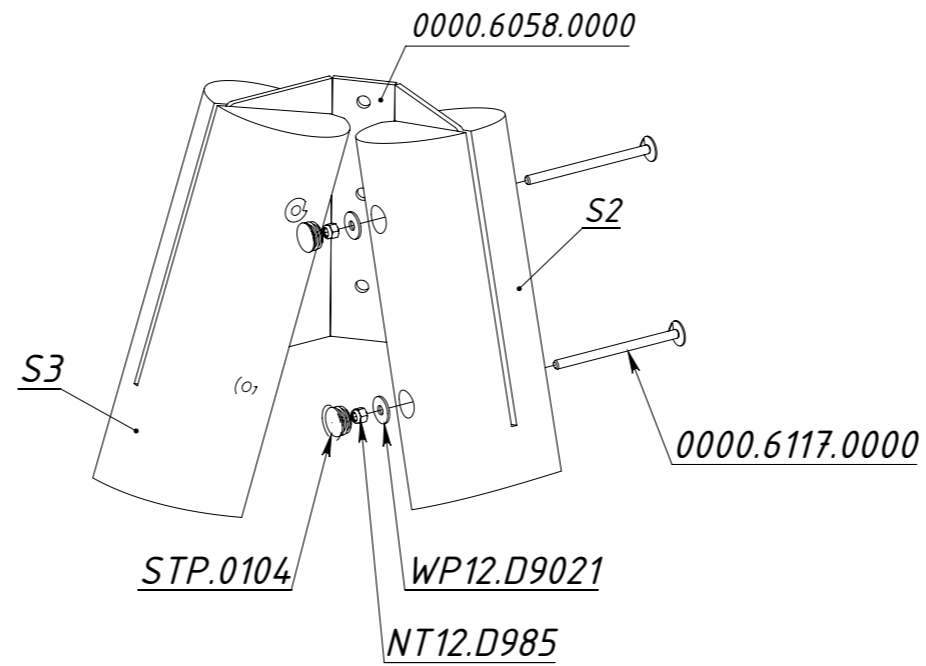


Рисунок 1

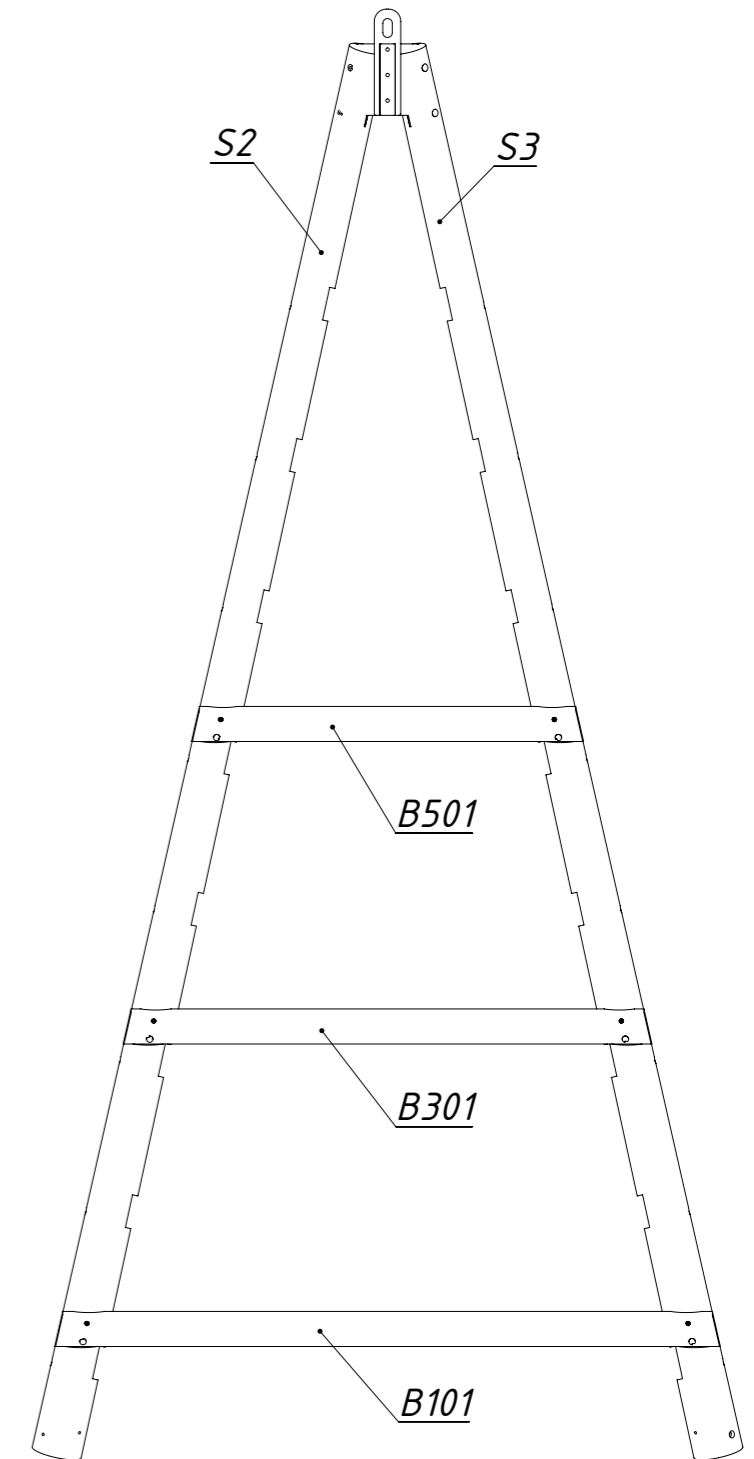
ШАГ 1. Зафиксировать стойки S2 и S3 с помощью модуля 0000.6058.0000 и закрепить.



Узел крепления модуля 0000.6058.0000



ШАГ 2. Установить балки в пазы и закрепить.



Пазы под модуль 0000.6058.0000 промазать силиконом.
Выступающие концы шпилек срезать.

Балки маркируются в зависимости от этажа по-порядку: B101, B201, B301 и т.д.

Узел крепления балок

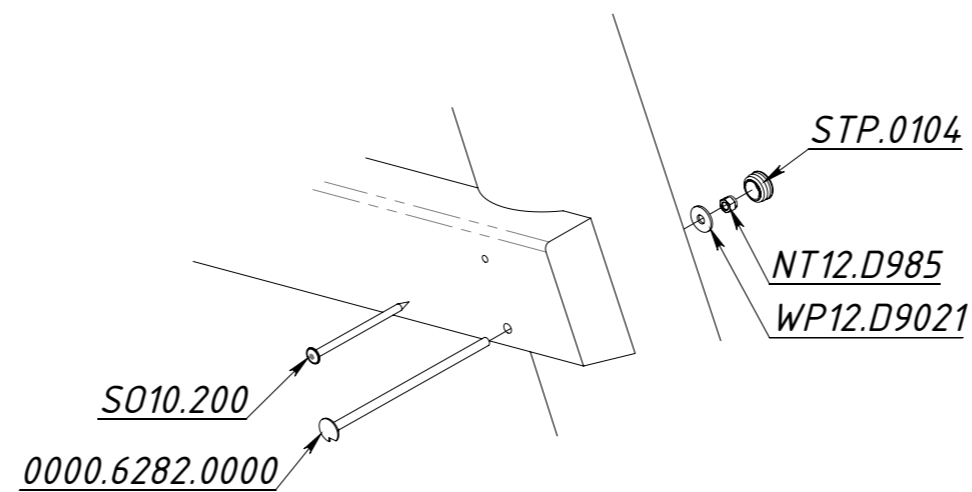
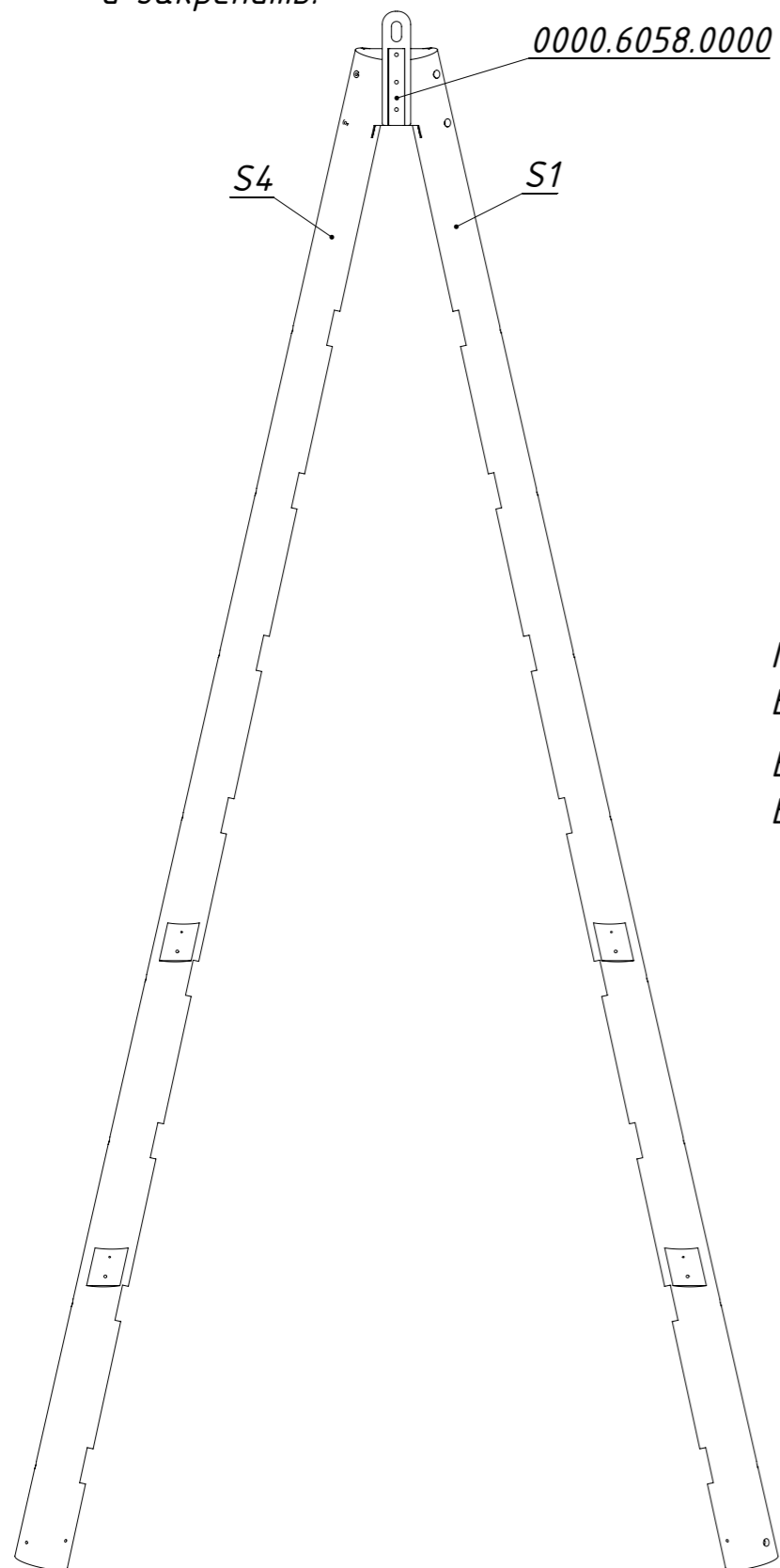
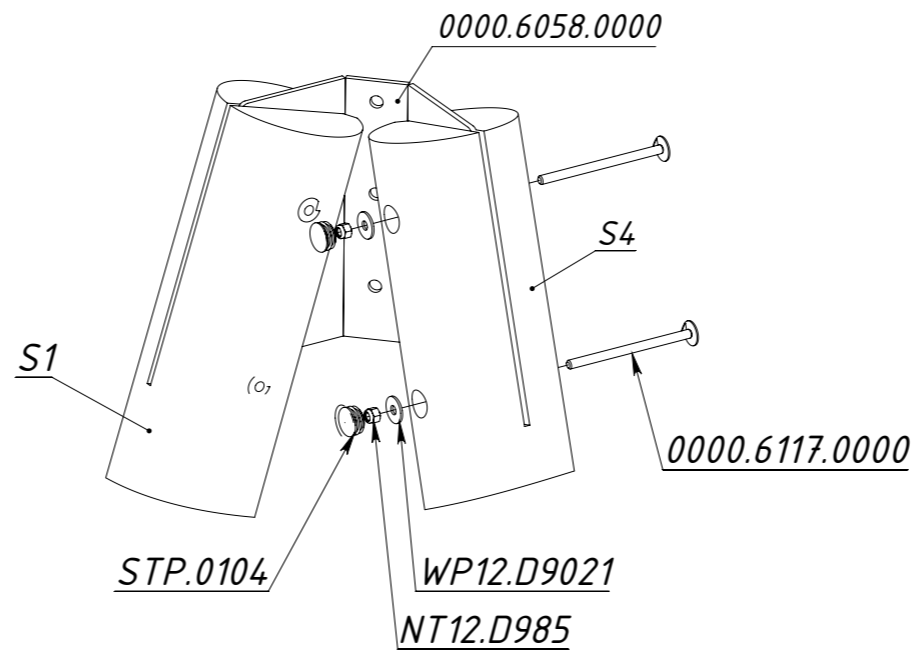


Рисунок 2

ШАГ 3. Зафиксировать стойки S1 и S4 с помощью модуля 0000.6058.0000 и закрепить.



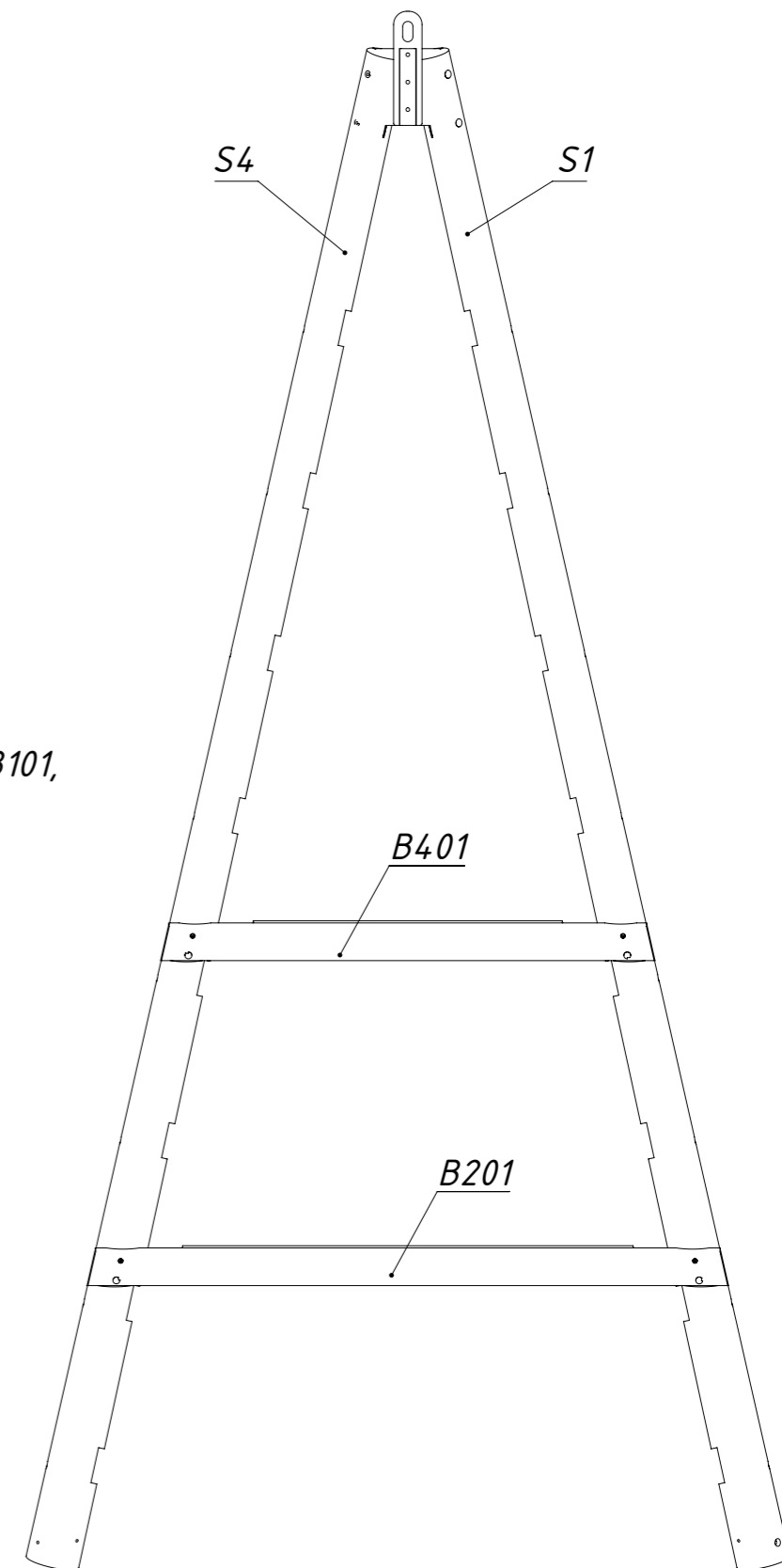
Узел крепления модуля 0000.6058.0000



Пазы под модуль 0000.6058.0000 промазать силиконом.
Выступающие концы шпилек срезать.

Балки маркируются в зависимости от этажа по-порядку: B101, B201, B301 и т.д.

ШАГ 4. Установить балки в пазы и закрепить.



Узел крепления балок.

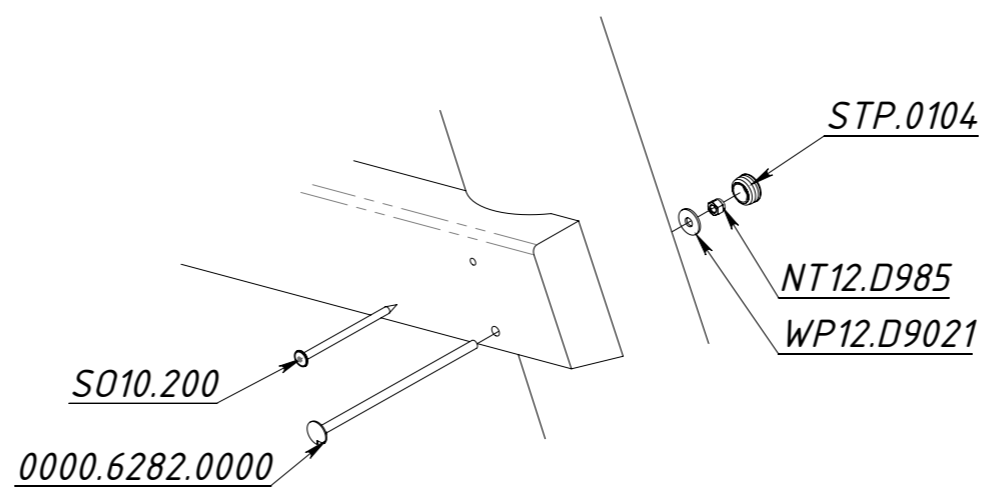


Рисунок 3

ШАГ 5. Приподнять стойки S1 и S4 краном и зафиксировать их с помощью модуля 0000.6059.0000.

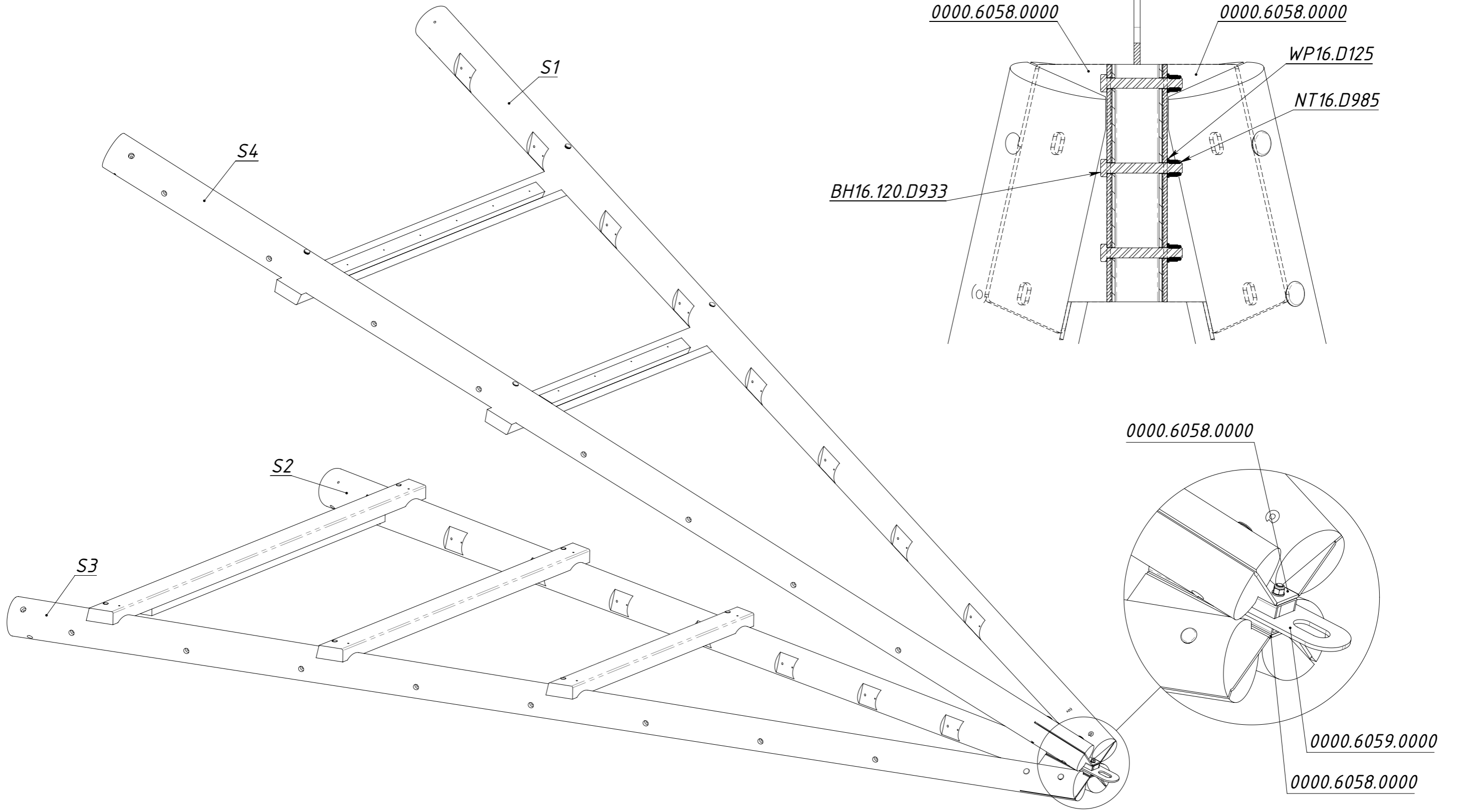


Рисунок 4

ШАГ 6. Установить балки этажей в пазы и закрепить.

Балки этажей маркируются по-порядку,

начиная с 1-ого этажа:

B101, B102 – первый этаж

B201, B202 – второй этаж

и т.д.

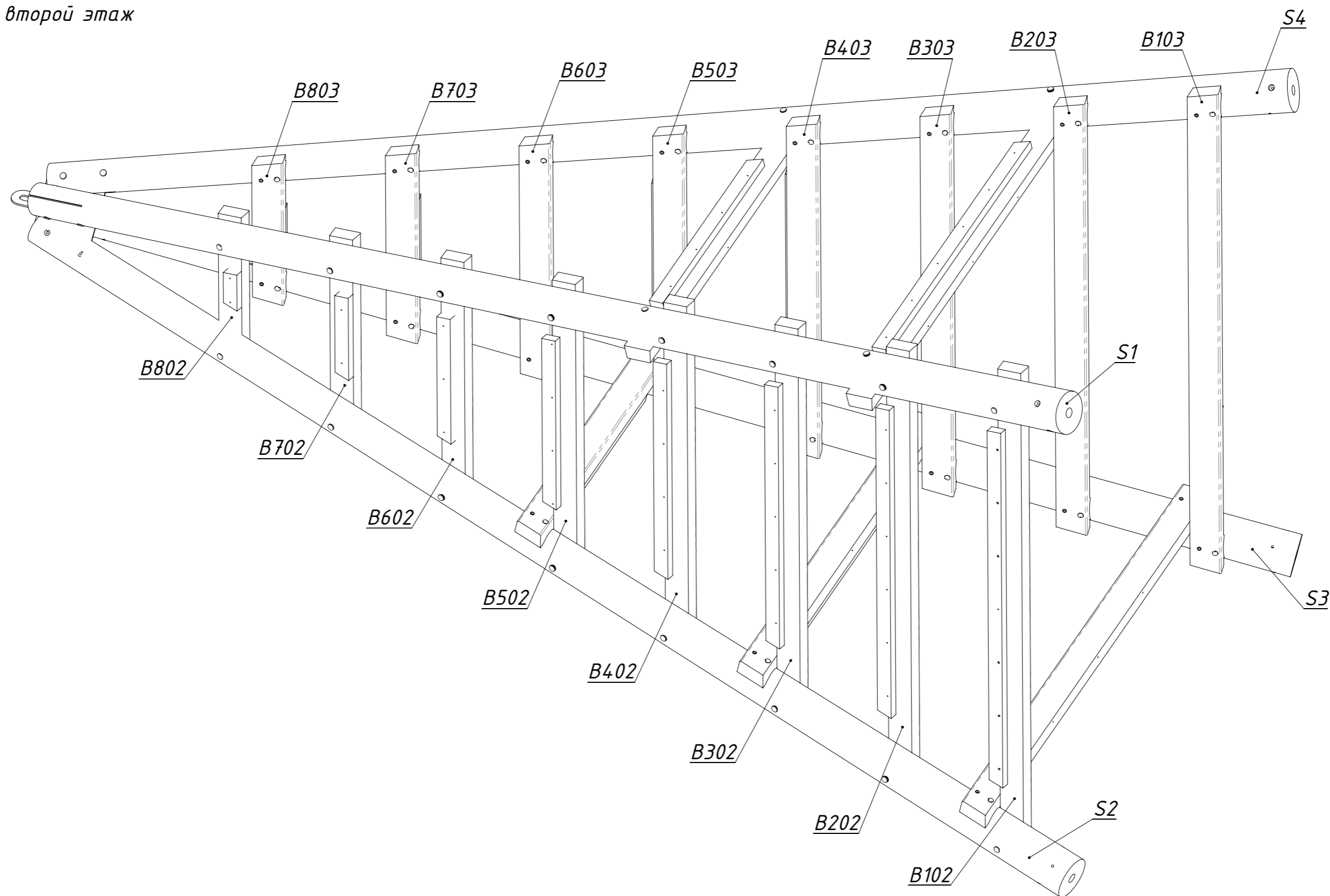


Рисунок 5

ШАГ 7. Установить временные направляющие.

*Направляющие устанавливаются,
ориентируясь по центрам балок этажей.
Центр балок измерять изнутри.*

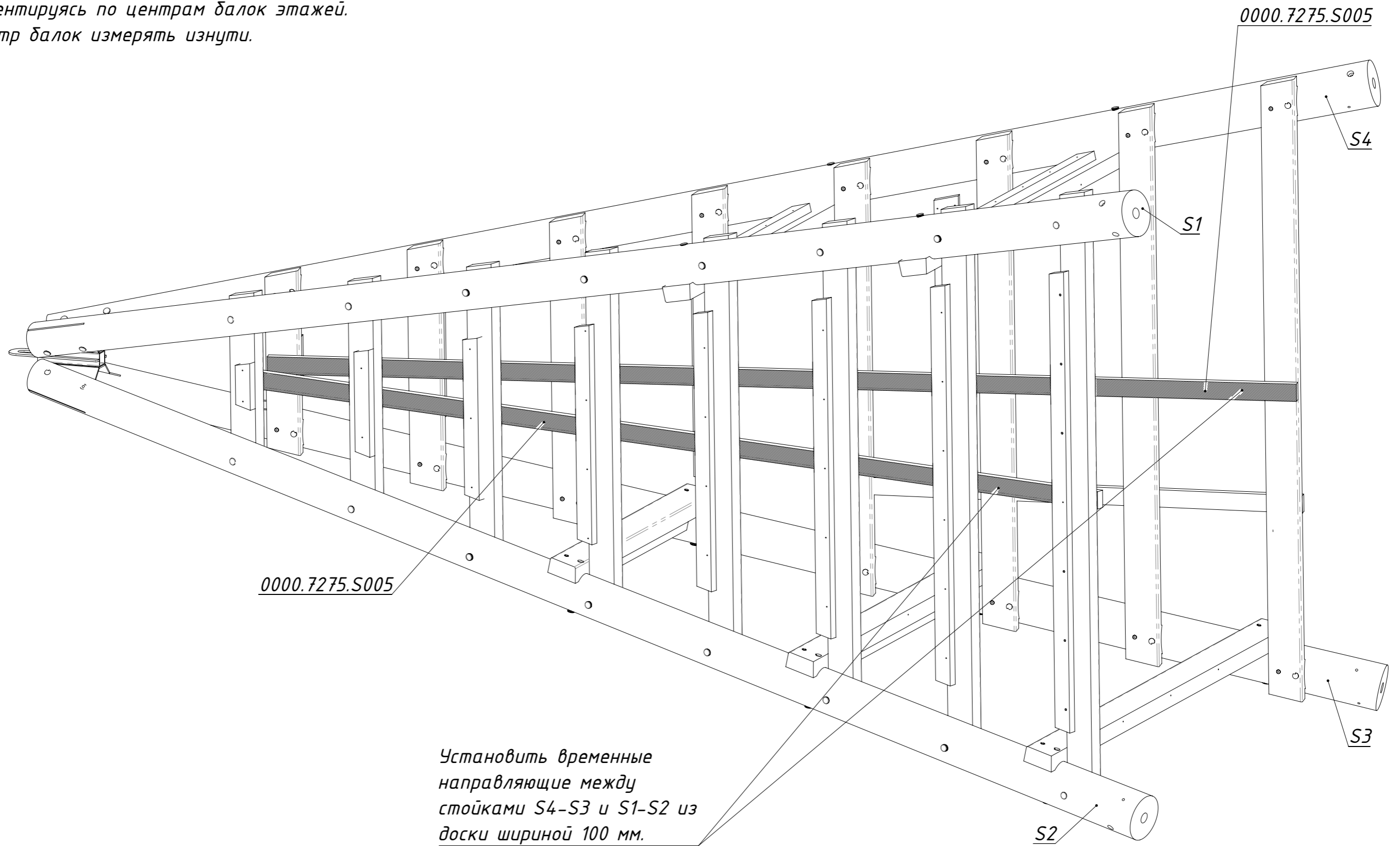
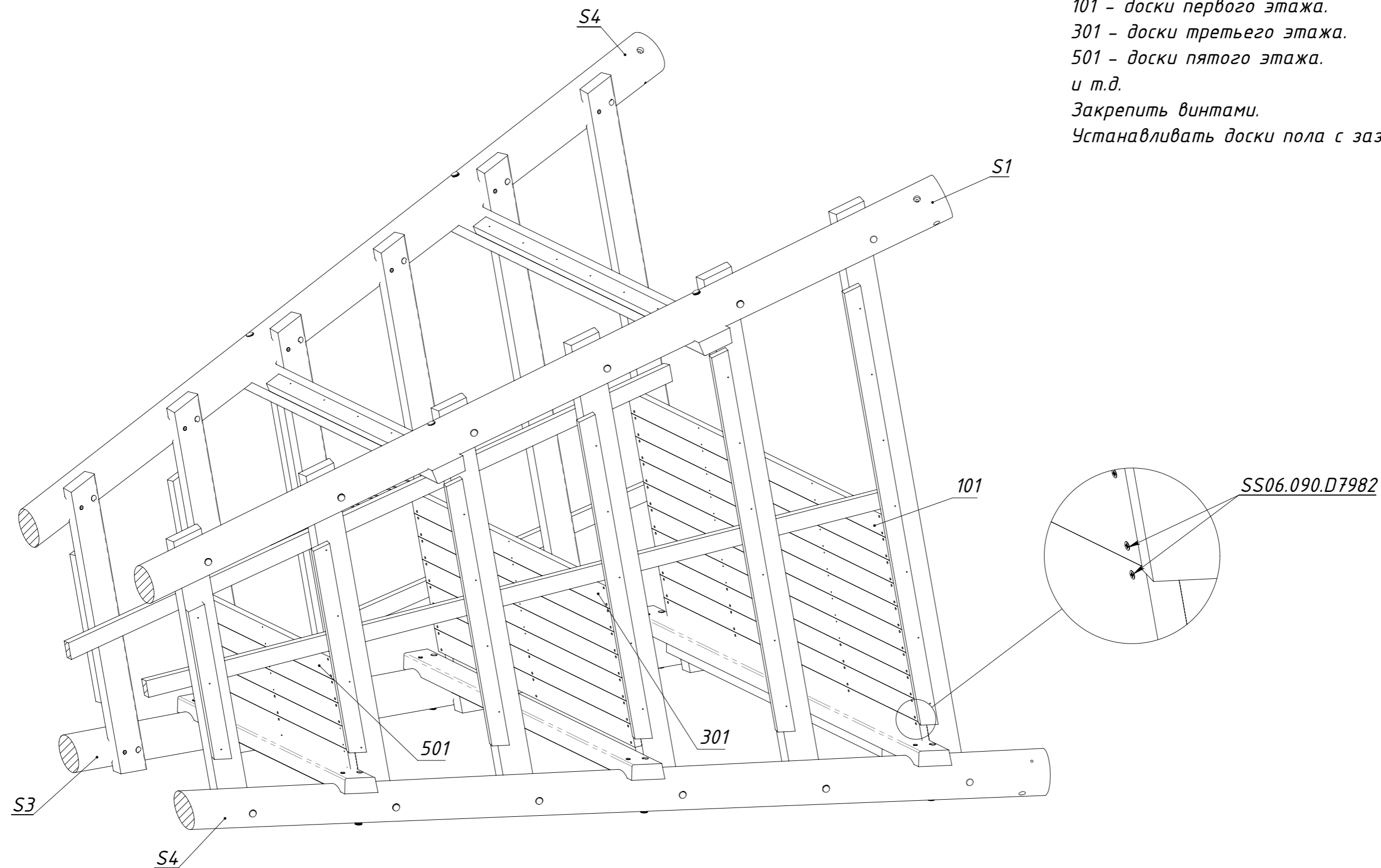


Рисунок 6

ШАГ 8. Установить доски пола.



Доски пола устанавливать, начиная от направляющих.

Маркировка досок пола:

101 - доски первого этажа.

301 - доски третьего этажа.

501 - доски пятого этажа.

и т.д.

Закрепить винтами.

Устанавливать доски пола с зазором 5 мм.

Рисунок 7

ШАГ 9. Убрать временные направляющие.

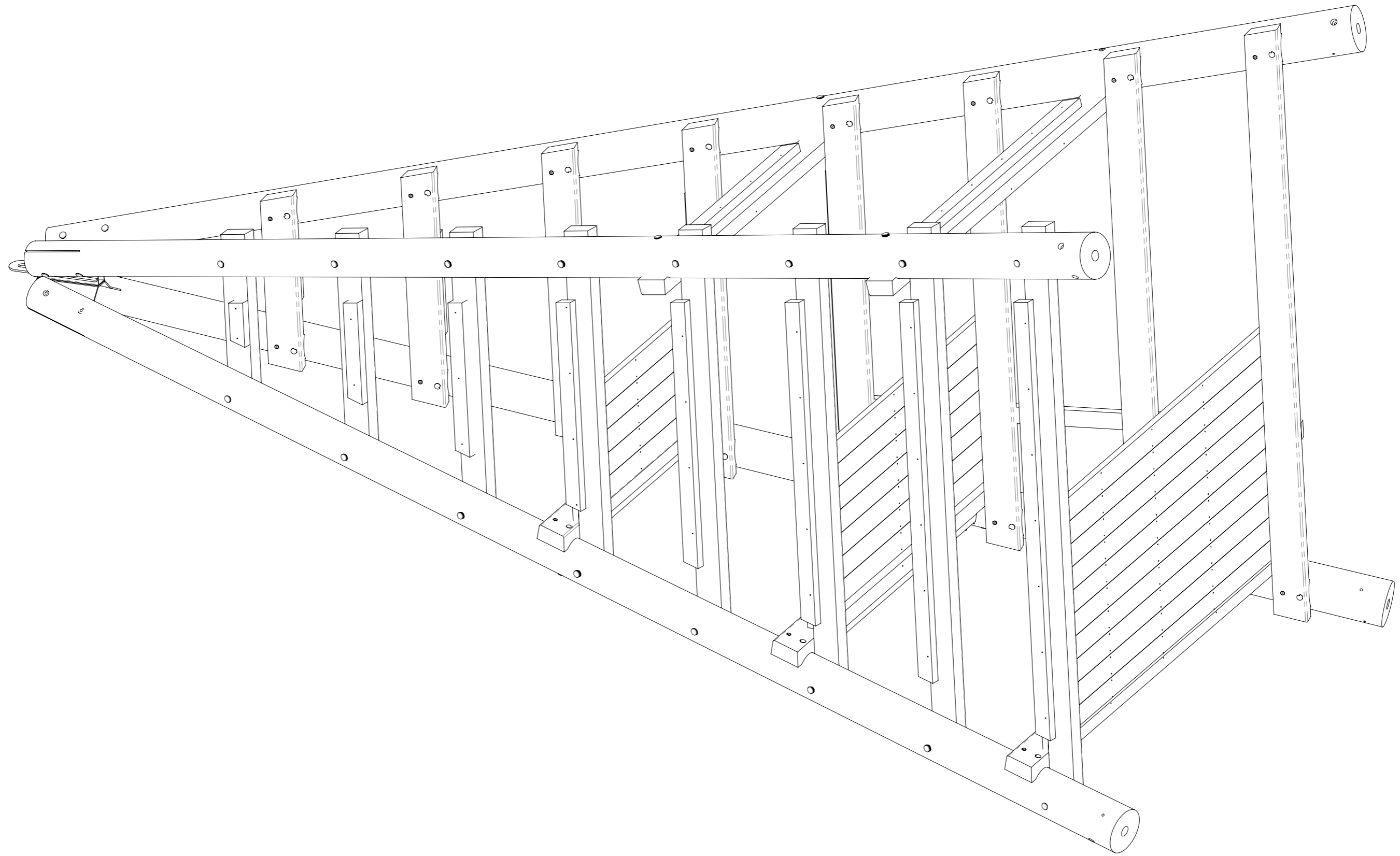


Рисунок 8

ШАГ 10. Установить доски и балки последнего этажа
Закрепить винтами.

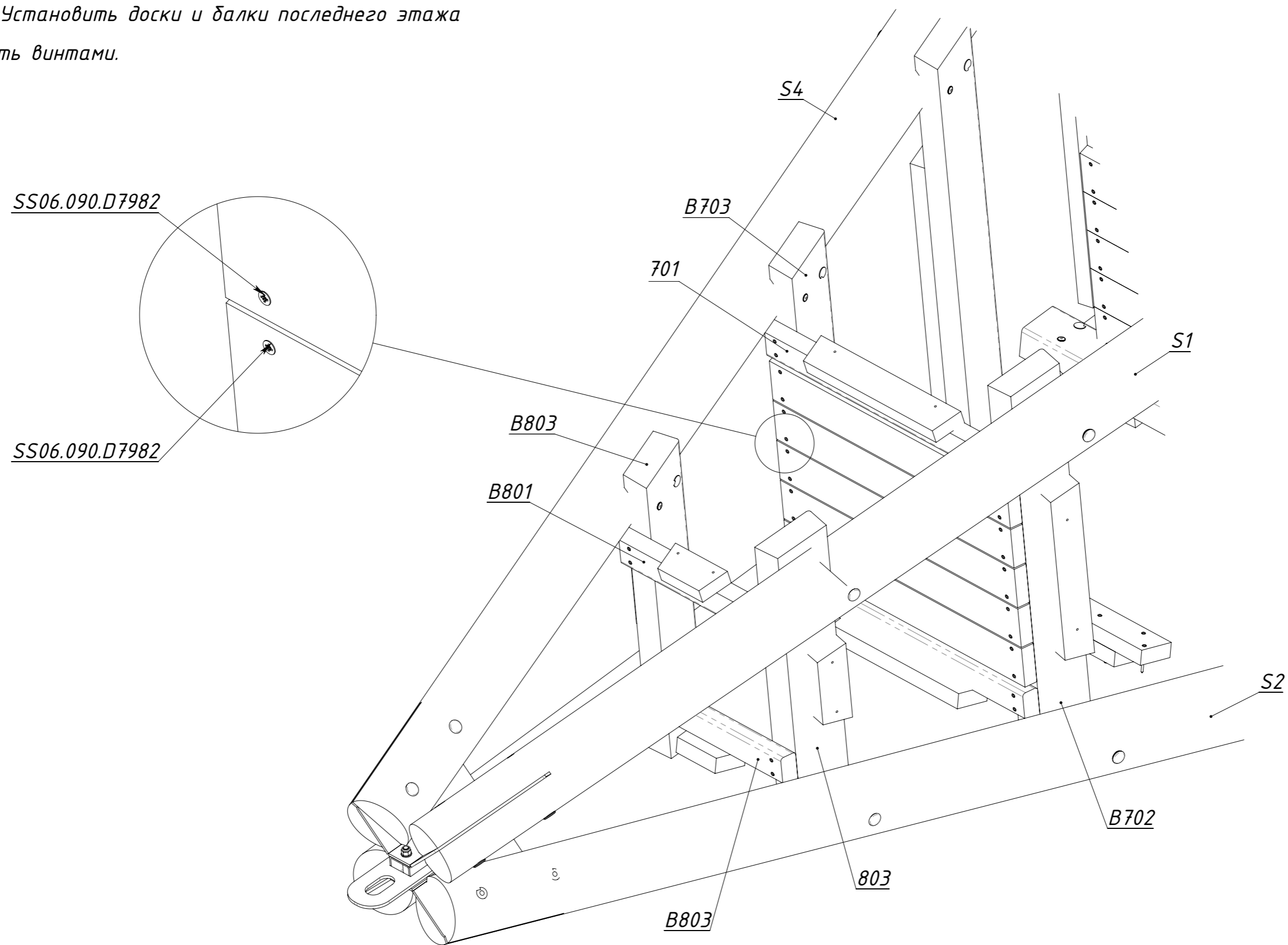


Рисунок 9

ШАГ 11. Установить лестницы и балки под полами.

11.1. Скрепить между собой балки пола и лестницы шпильками. (См. ВИД А и ВИД В);

11.2. Закрепить балки пола к балкам этажей винтами (См. ВИД С)

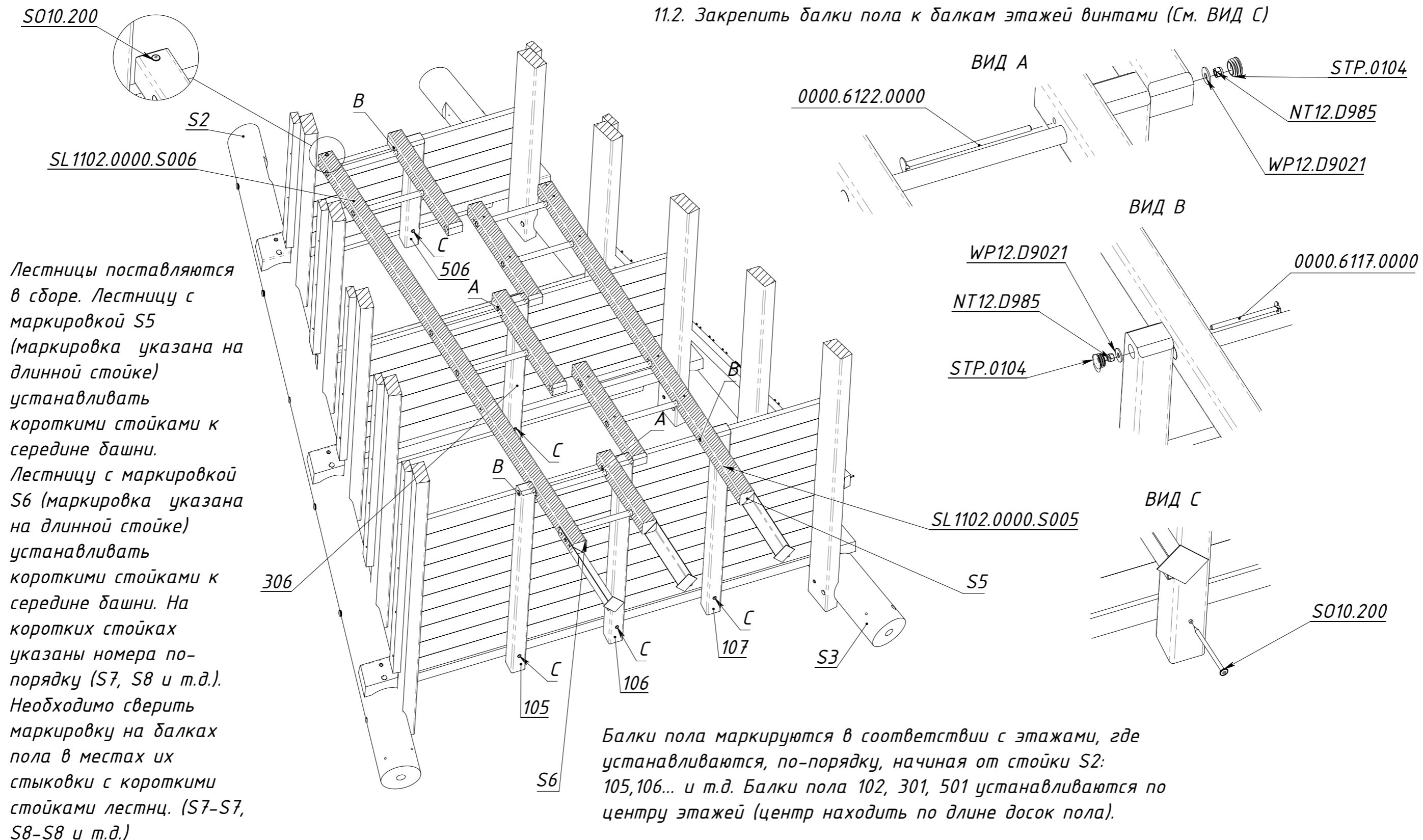


Рисунок 10

ШАГ 13. Установить оставшиеся доски пола.

Доски пола устанавливать, начиная от направляющих.

Маркировка досок пола:

201 – доски второго этажа.

401 – доски четвертого этажа.

Закрепить винтами.

Устанавливать доски пола с зазором 5 мм

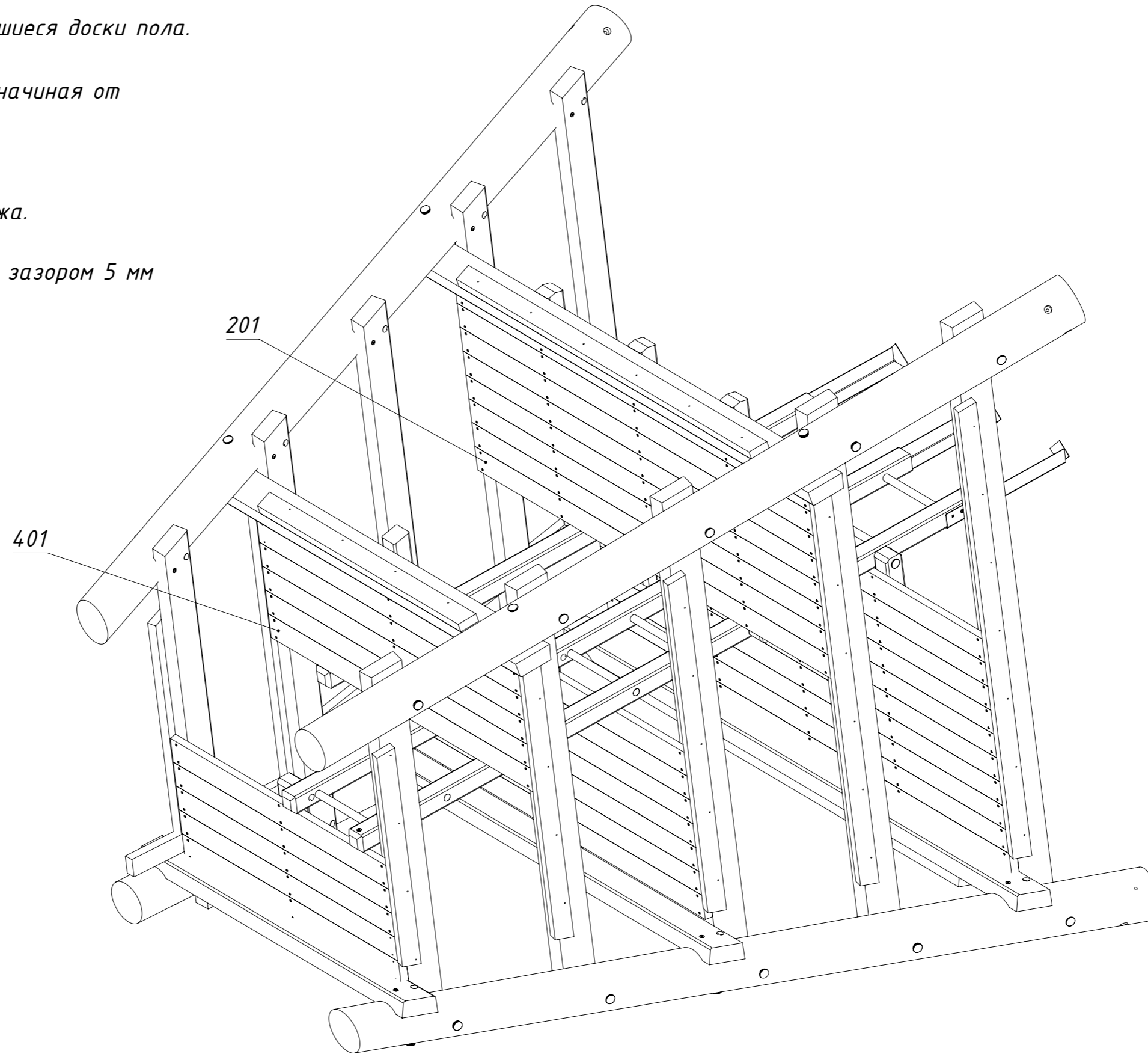
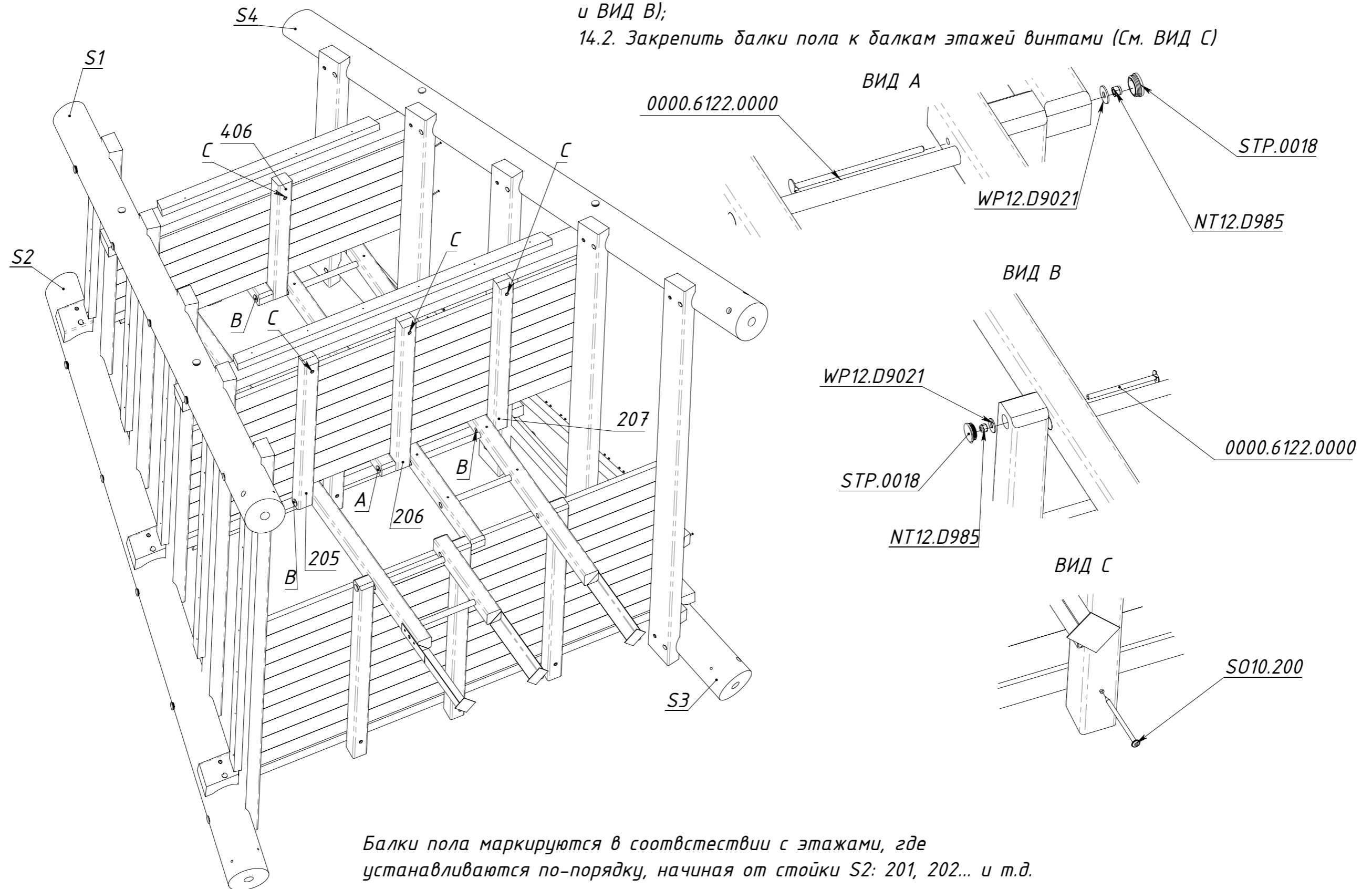


Рисунок 11

ШАГ 14. Установить оставшиеся балки под полами.

14.1. Скрепить между собой балки пола и лестницы шпильками. (См. ВИД А и ВИД В);

14.2. Закрепить балки пола к балкам этажей винтами (См. ВИД С)



Балки пола маркируются в соответствии с этажами, где устанавливаются по-порядку, начиная от стойки S2: 201, 202... и т.д.

Рисунок 12

ШАГ 15. Установить доски каркаса стен между стойками S3 и S4.

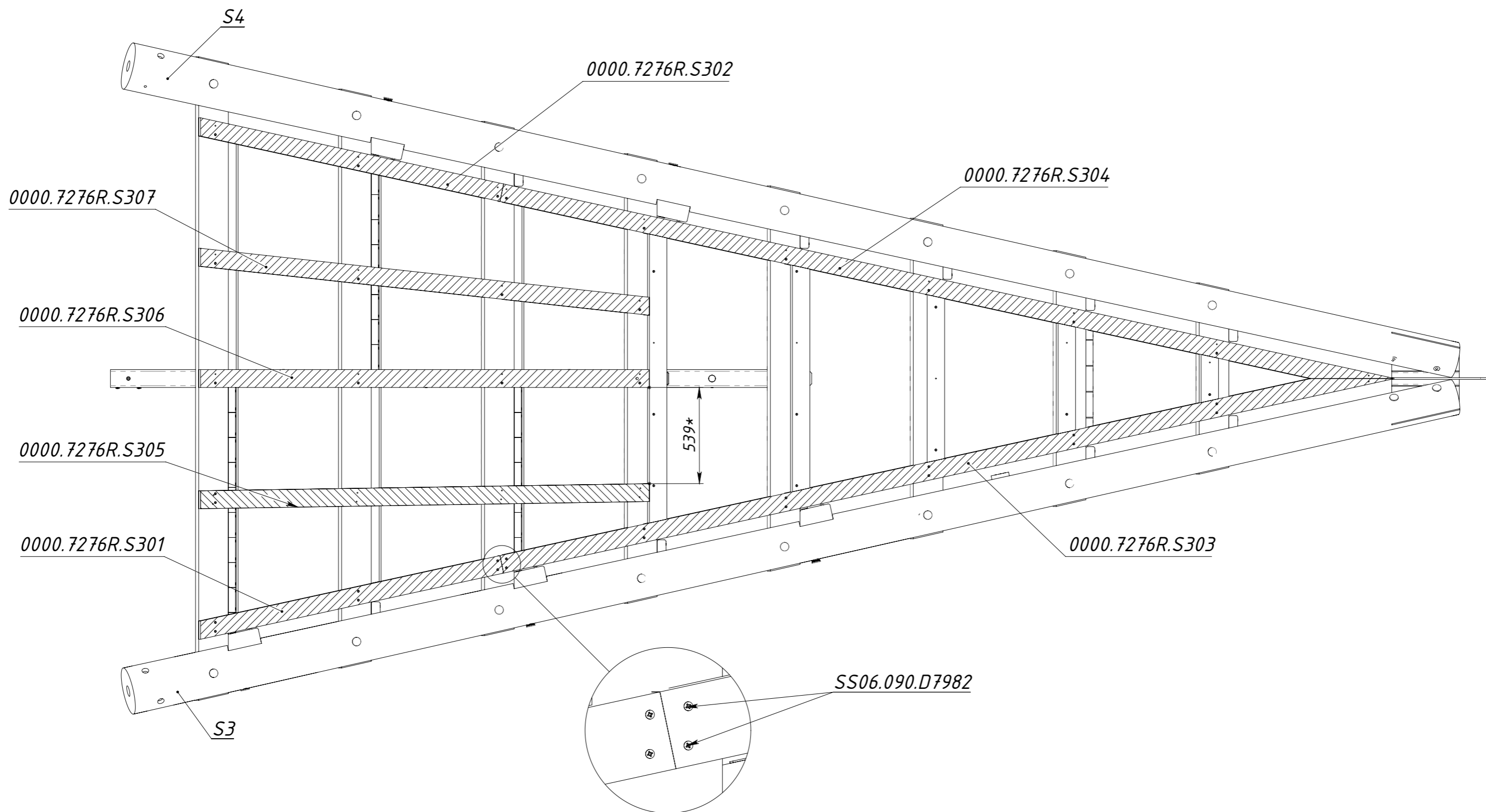


Рисунок 13

ШАГ 16. Установить доски каркаса стен между стойками S1 и S2.

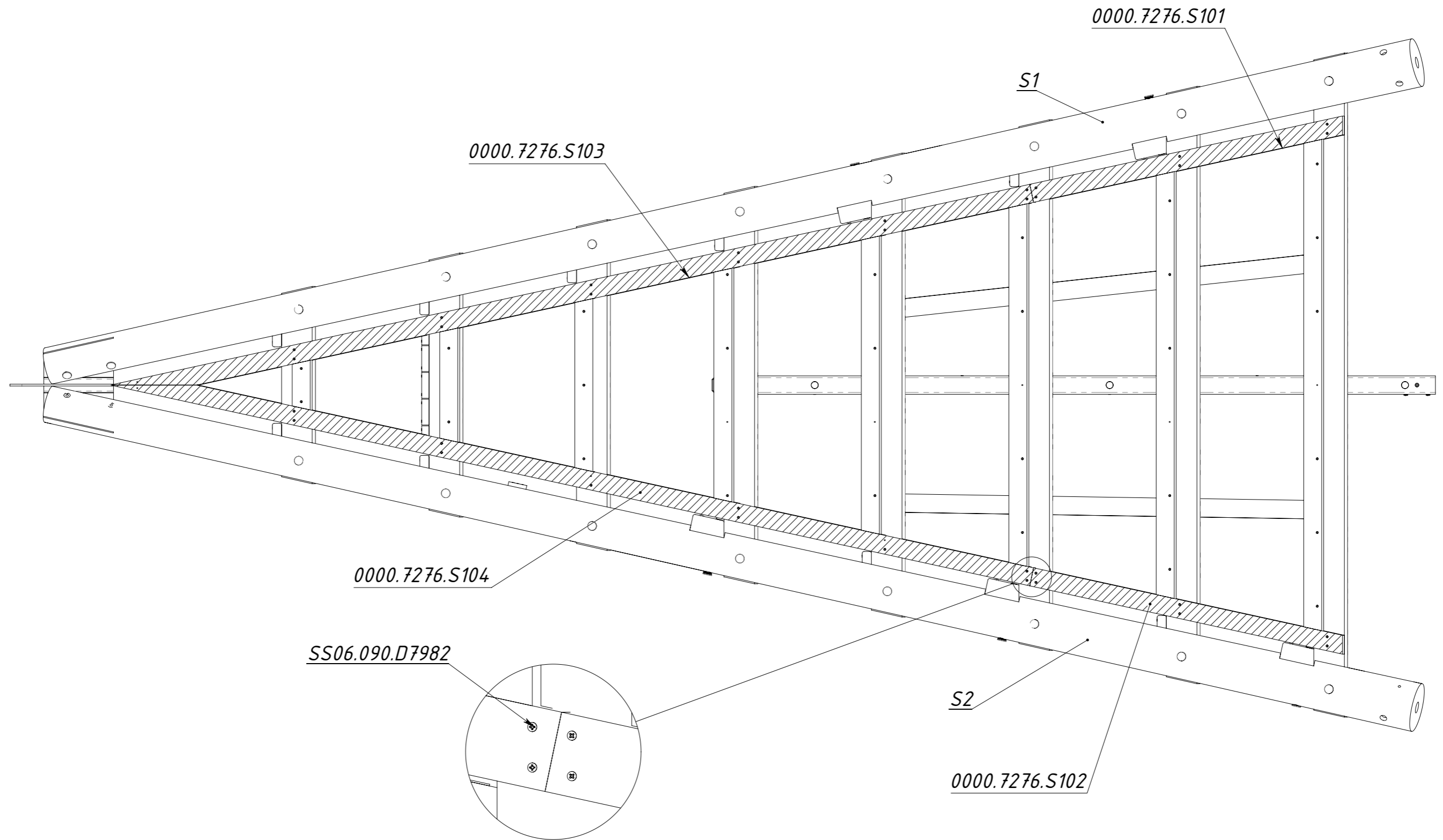


Рисунок 14

ШАГ 17. Установить оставшиеся балки между стойками S2-S3 и S1-S4. Закрепить винтами по разметке.

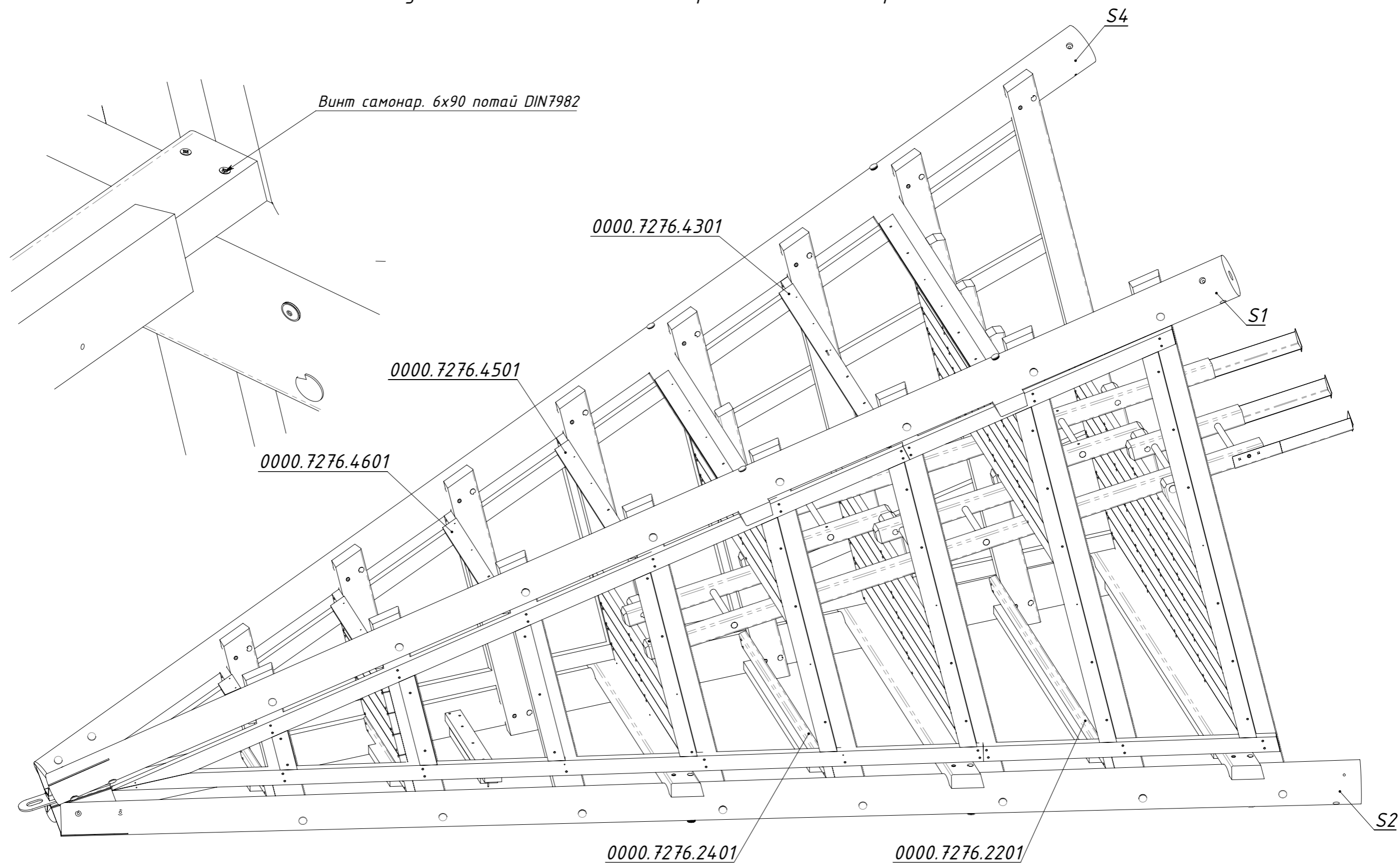
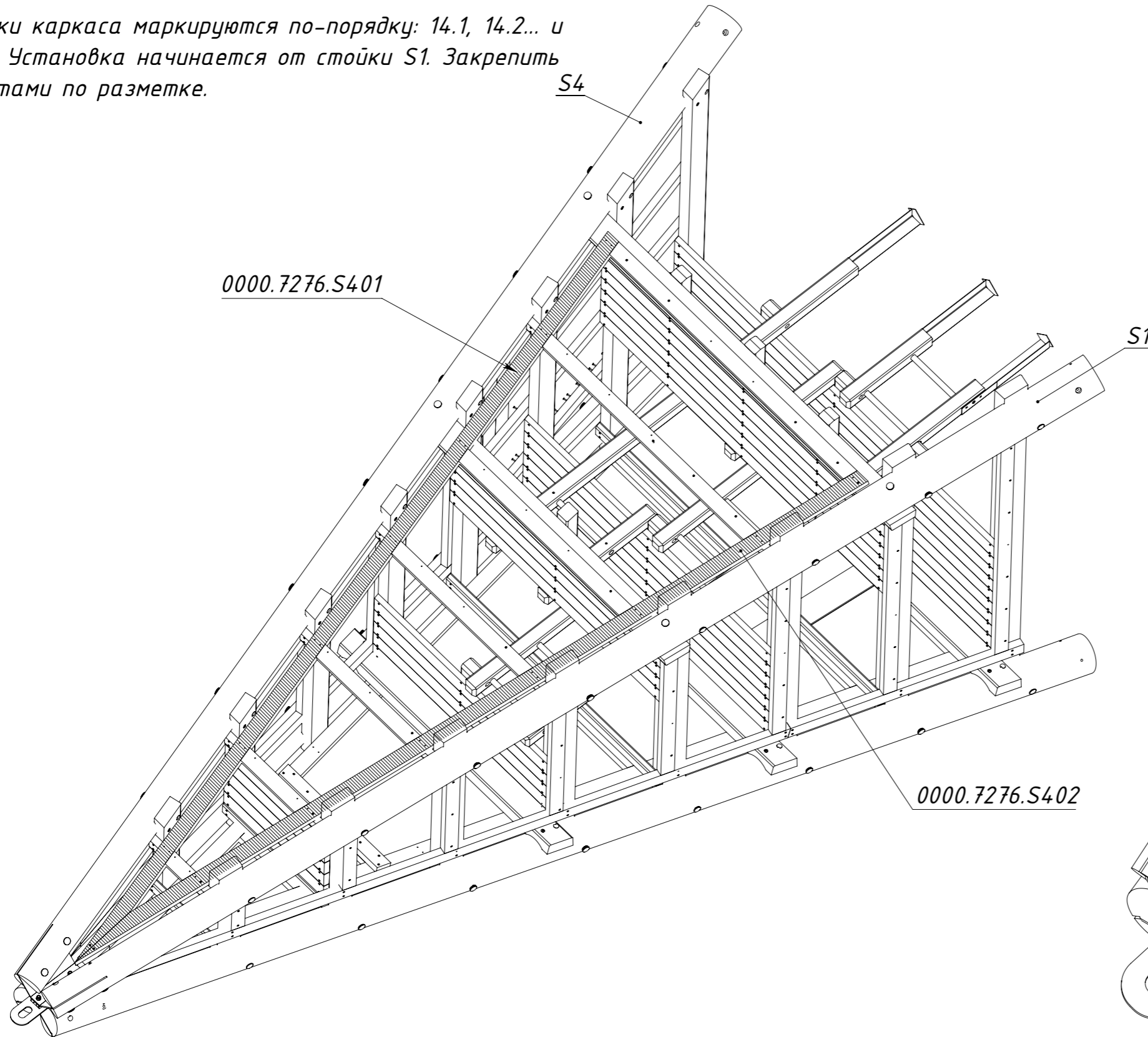


Рисунок 15

ШАГ 18. Установить доски каркаса стен между стойками S1 и S4.

Доски каркаса маркируются по-порядку: 14.1, 14.2... и т.д. Установка начинается от стойки S1. Закрепить винтами по разметке.



ШАГ 19. Установить крестовину под обрешетку стен и закрепить винтами

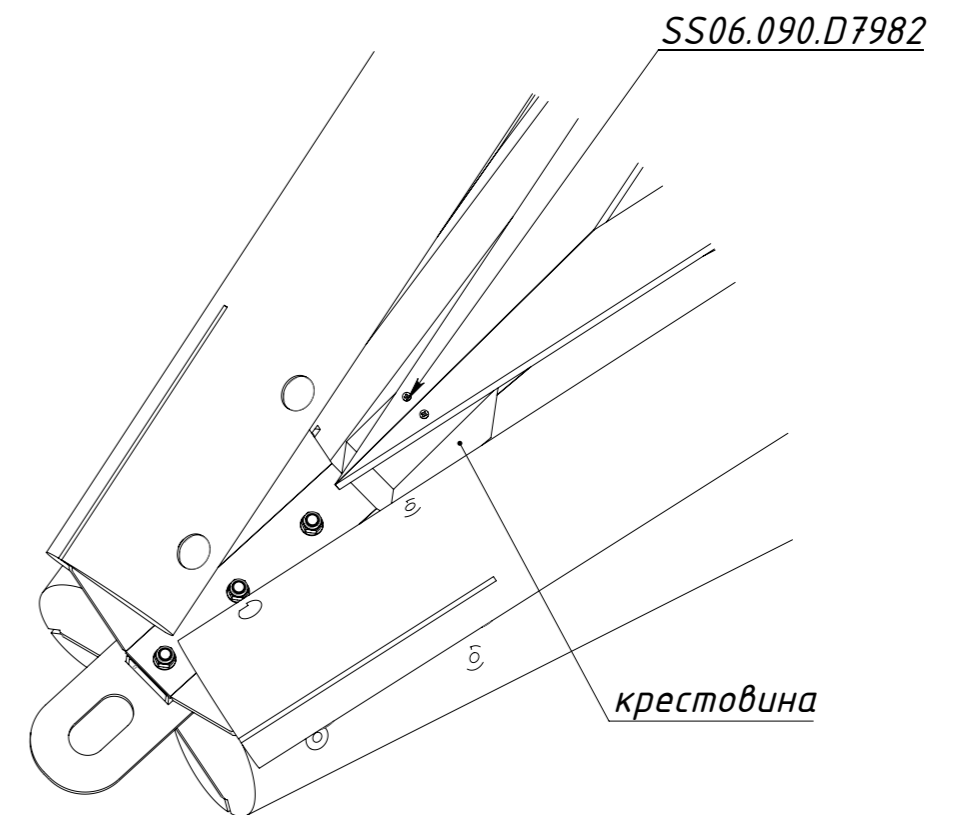


Рисунок 16

ШАГ 20. Установить доски обрешетки стен между стойками S1 и S2.

Прежде установить доски с маркировкой "центр" по центру пирамиды согласно разметке.

Доски имеют маркировку 1001, 1002, 1003 и т.д. Устанавливаются по-порядку, начиная от центра. Закрепить винтами. Расстояние между досками - 50 мм.

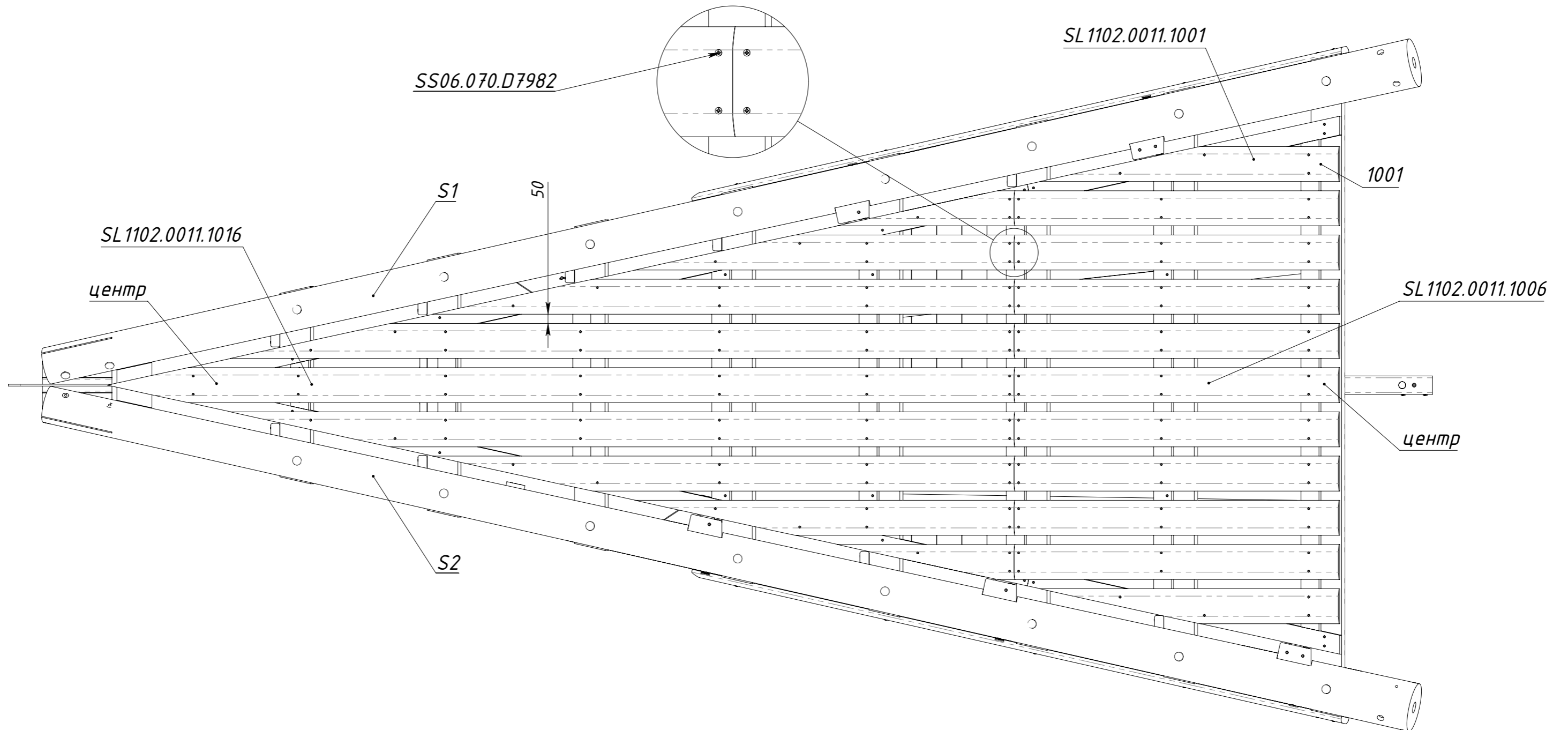


Рисунок 17

ШАГ 21. Установить доски с маркировкой "нащельник"

Нащельники устанавливать вплотную к стойкам с зазором не более 8 мм. Крепить к торцам балок этажей винтами.

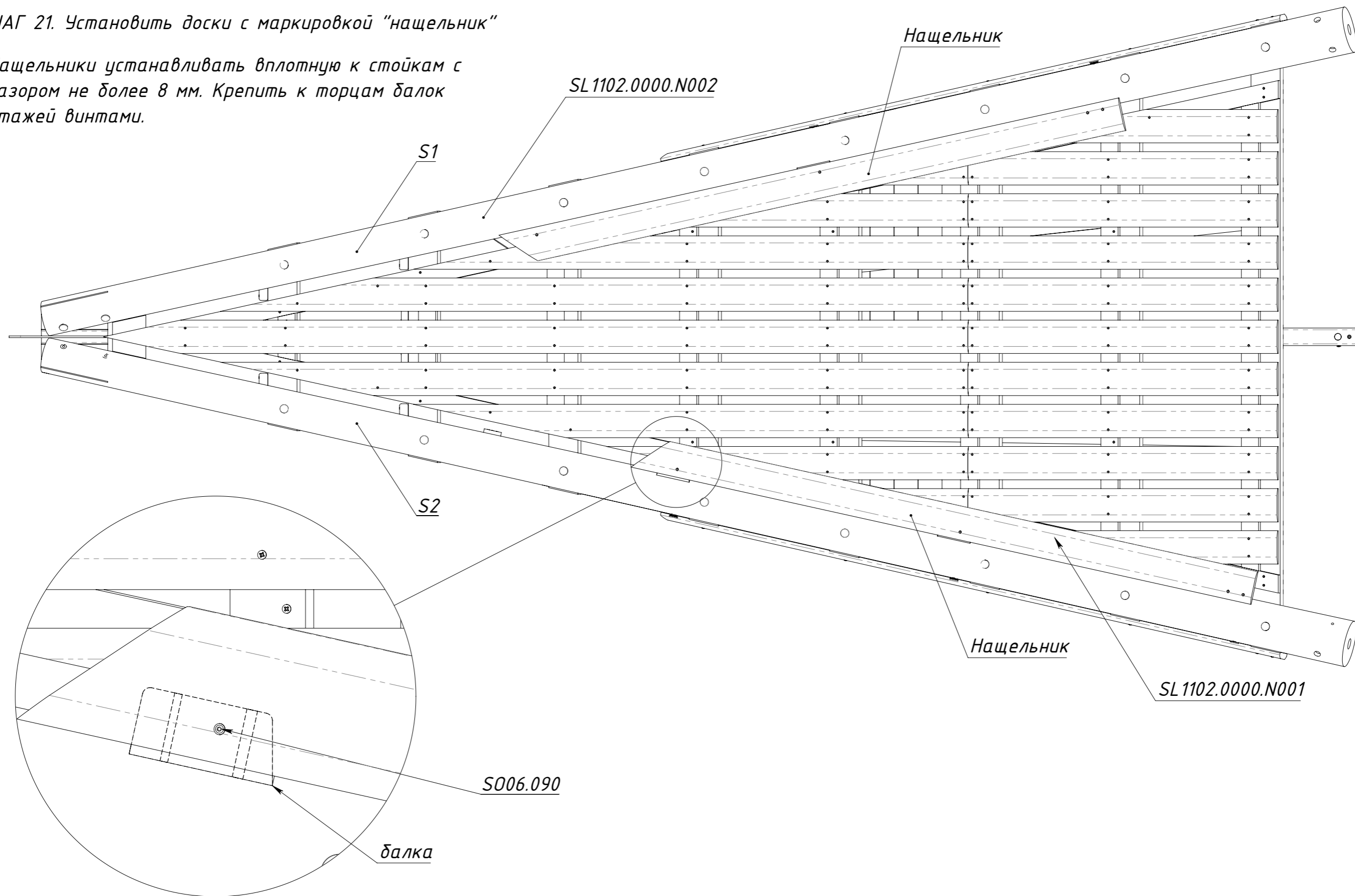


Рисунок 18

ШАГ 22. Установить доски обрешетки стен между стойками S3 и S4.

Прежде установить доску с маркировкой "центр" по центру пирамиды согласно разметке.

Доски имеют маркировку 3024, 3025, 3026 и т.д. Устанавливаются по-порядку, начиная от центра. Закрепить винтами.

Расстояние между досками - 50 мм.

Доски скалодрома маркируются 1, 2, 3, 4 и т.д. Опоры скалодрома устанавливаются в произвольном порядке, но верхняя опора не должна быть выше 2070 мм от уровня земли.

Упоры скалодрома устанавливаются по месту.

Узел крепления опоры скалодрома

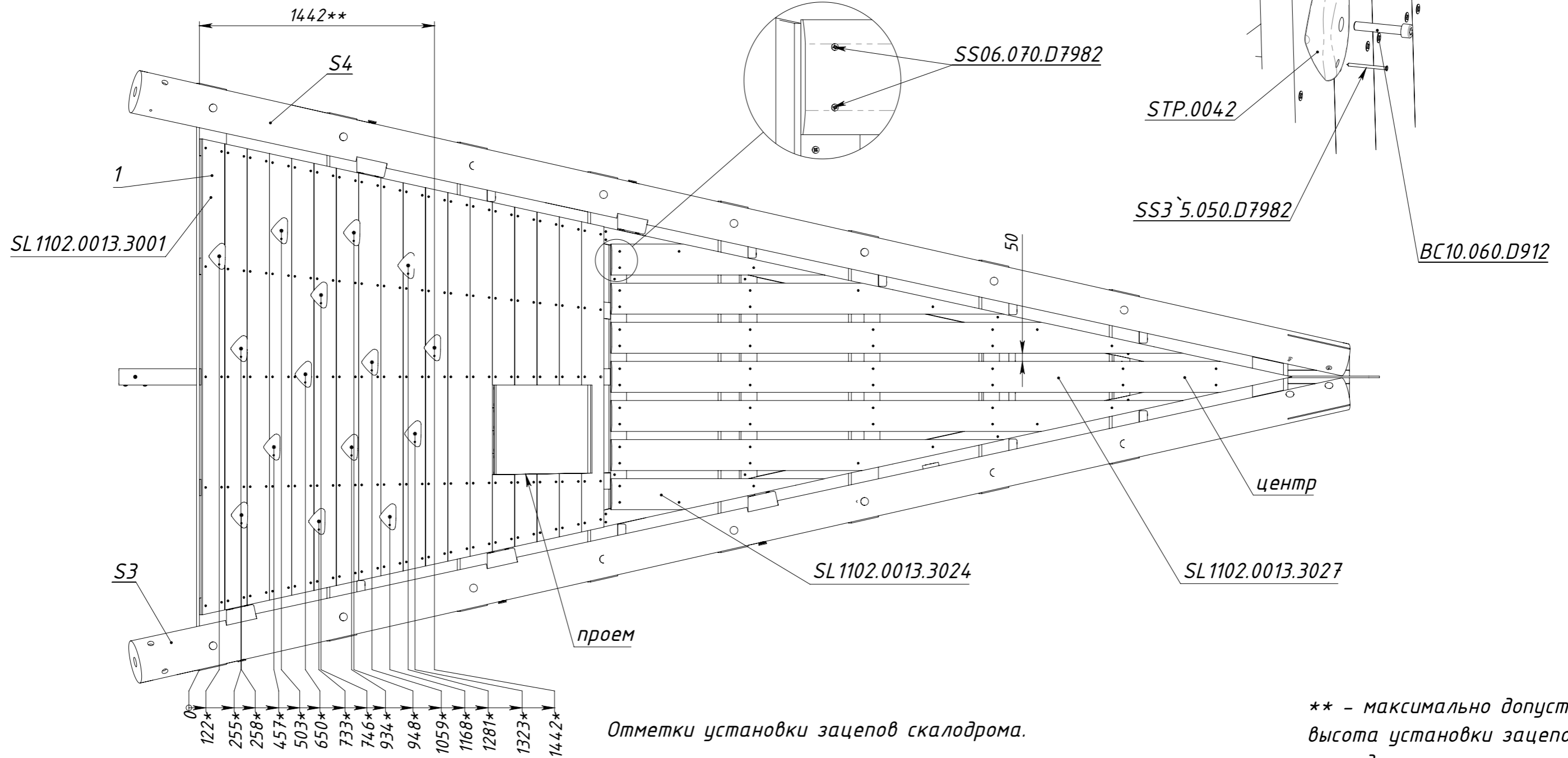


Рисунок 19

ШАГ 23. Установить доски с маркировкой "нащельник".
Нащельники устанавливать вплотную к стойкам с зазором не более 8 мм. Крепить к торцам балок этажей винтами

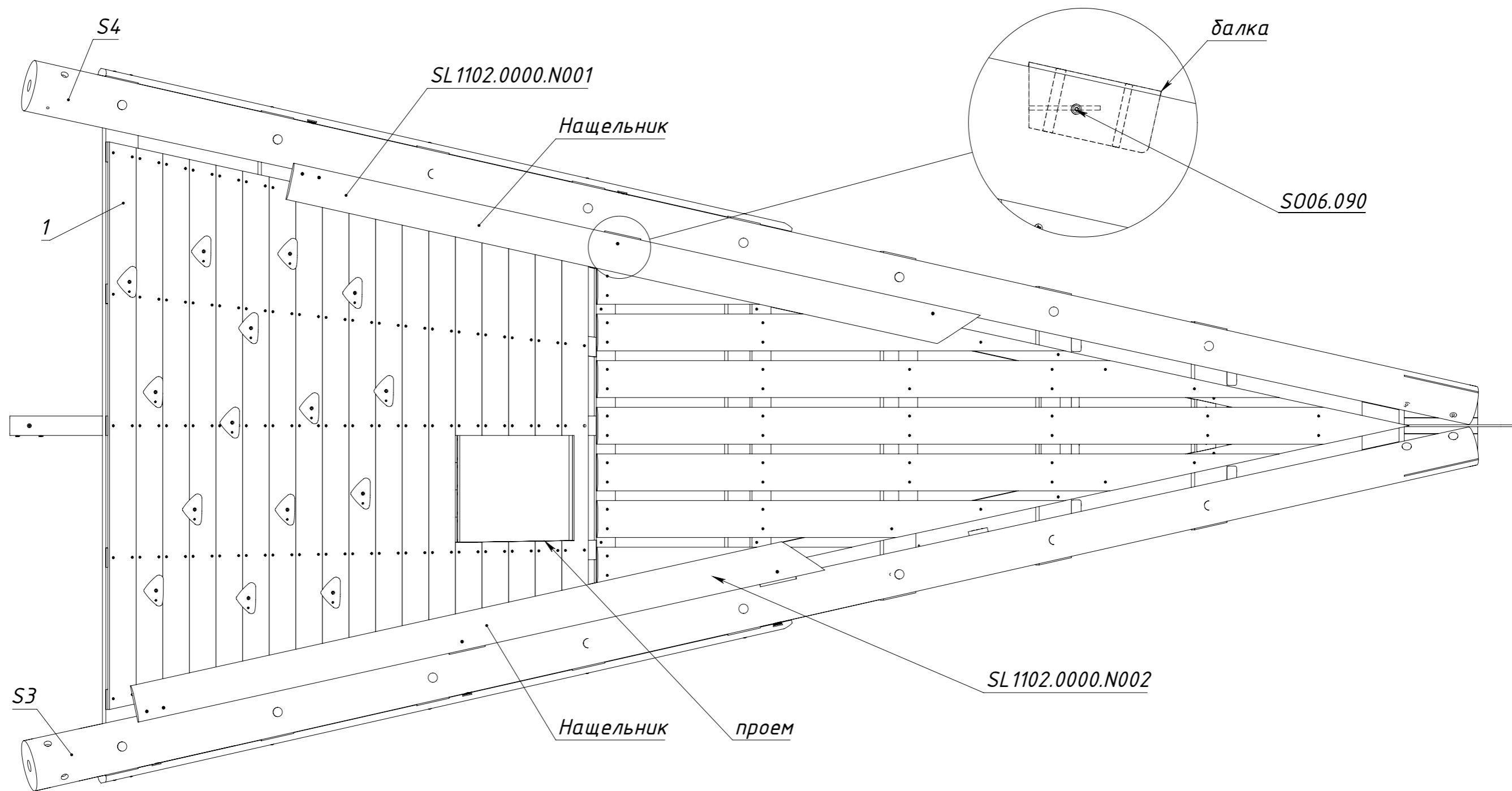


Рисунок 20

ШАГ 24. Установить канат скалодрома.

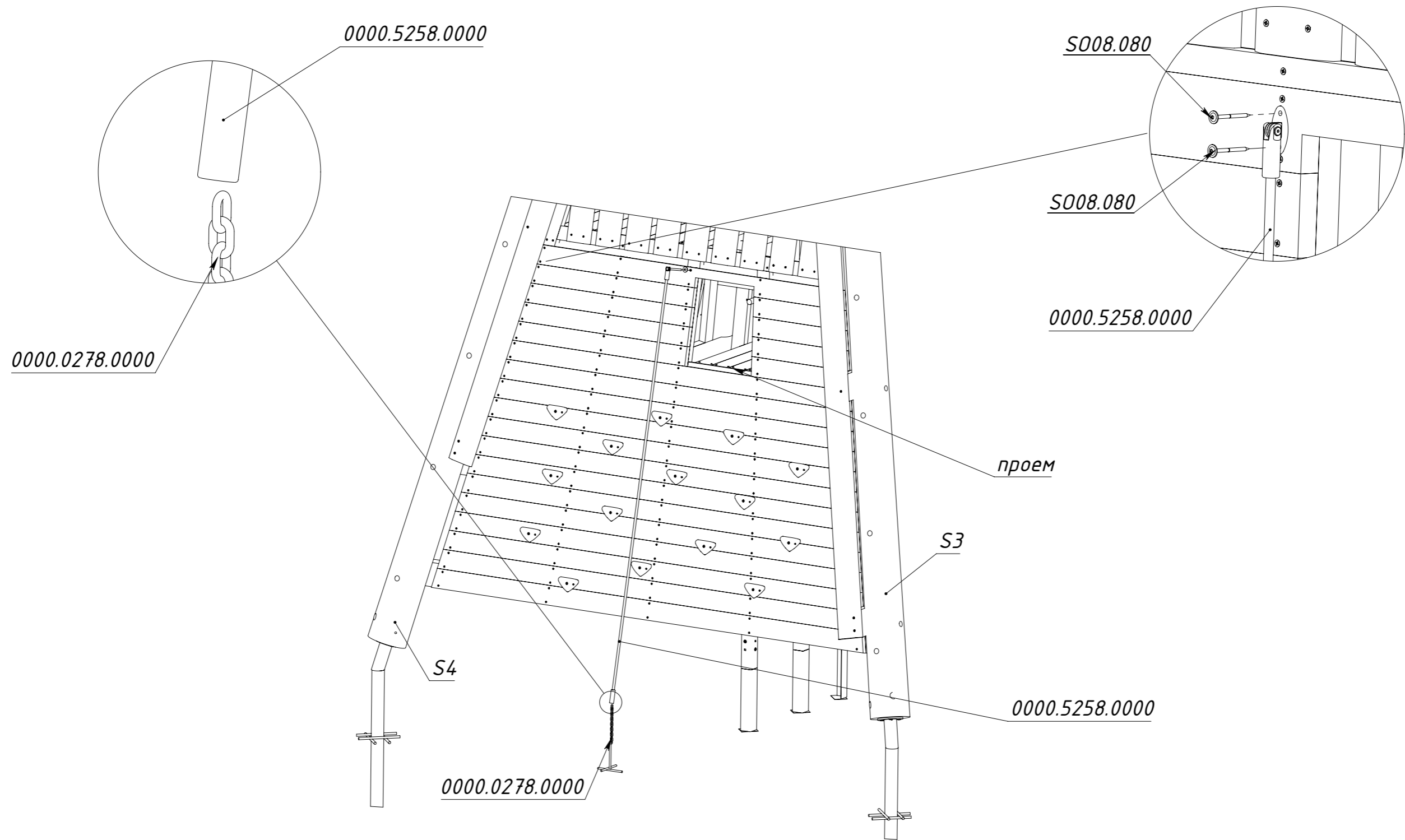


Рисунок 21

ШАГ 25. Поднять пирамиду краном и установить на вкопки в скважинах. Не поднимать конструкцию за крепежный элемент модуля 0000.6059.0000 ! Прикрепить вкопки пока пирамида находится в подвешенном состоянии. Выставить вкопки в скважинах согласно указаниям по монтажу (см. паспорт изделия). Для выравнивания установить под нижние балки подложки.

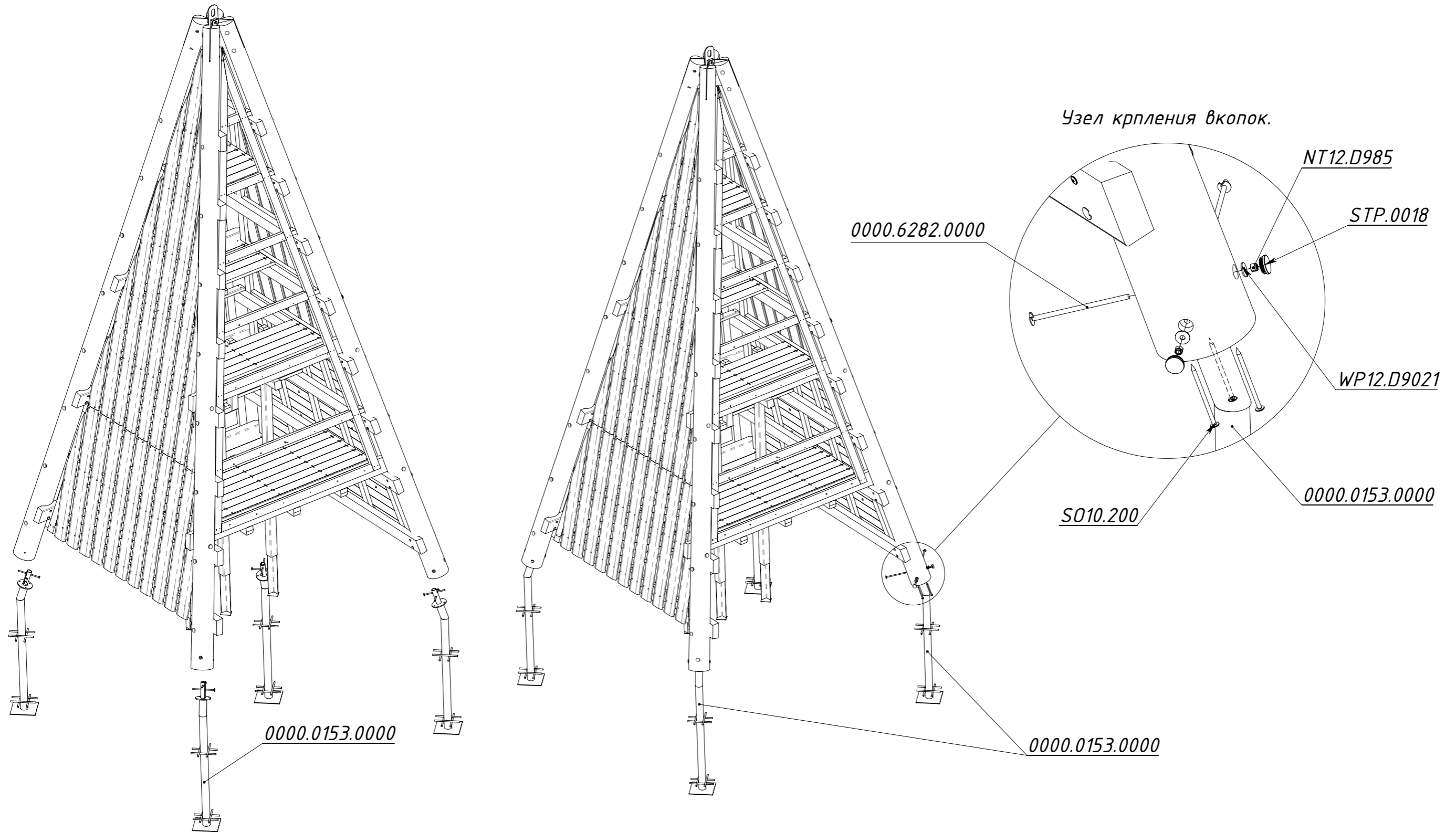


Рисунок 22

ШАГ 26. Соединить модули 0000.7240.0000 и 0000.6113.0000 и закрепить.

ШАГ 27. Установить модуль 0000.6113.0000 и закрепить.

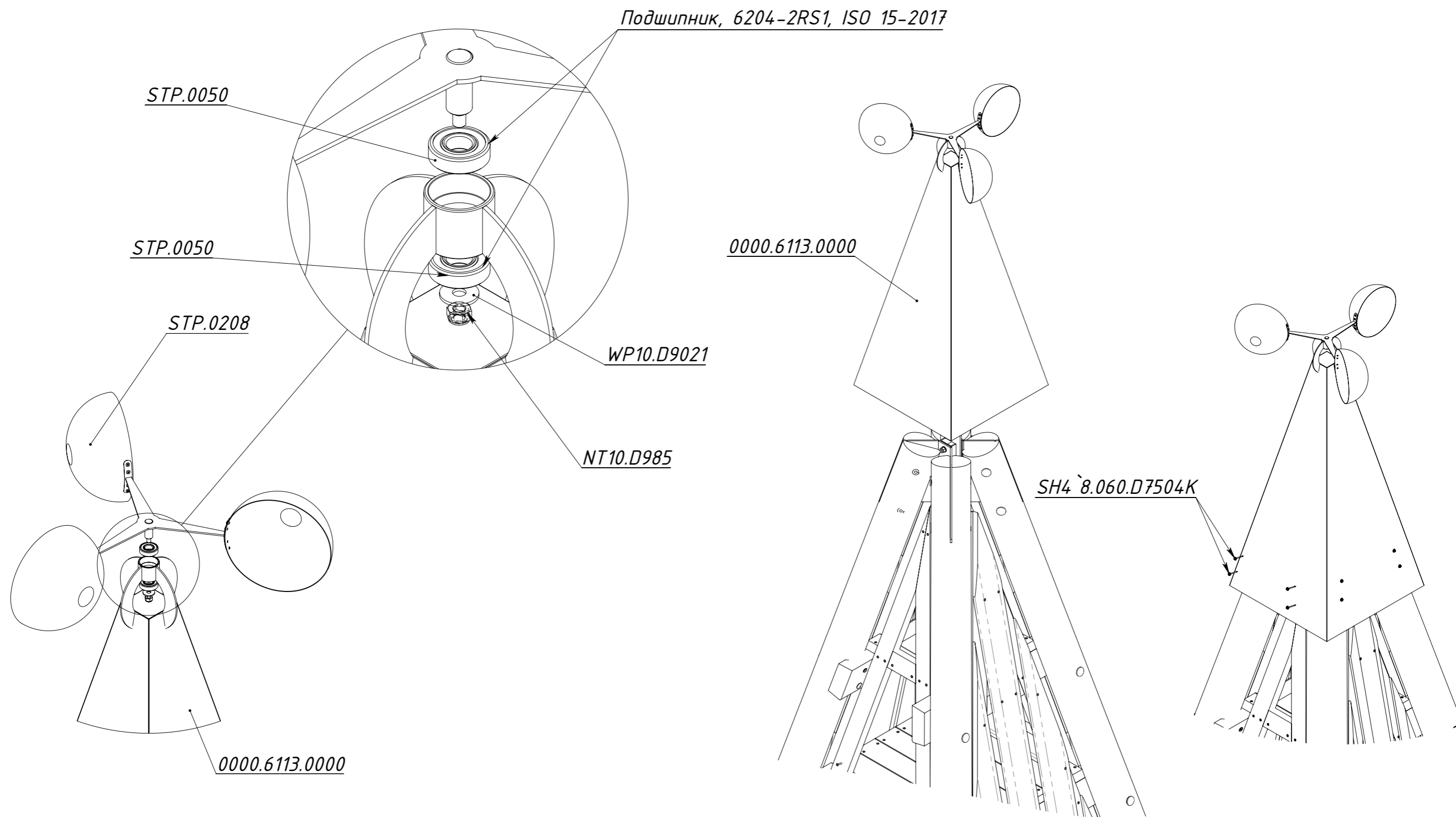
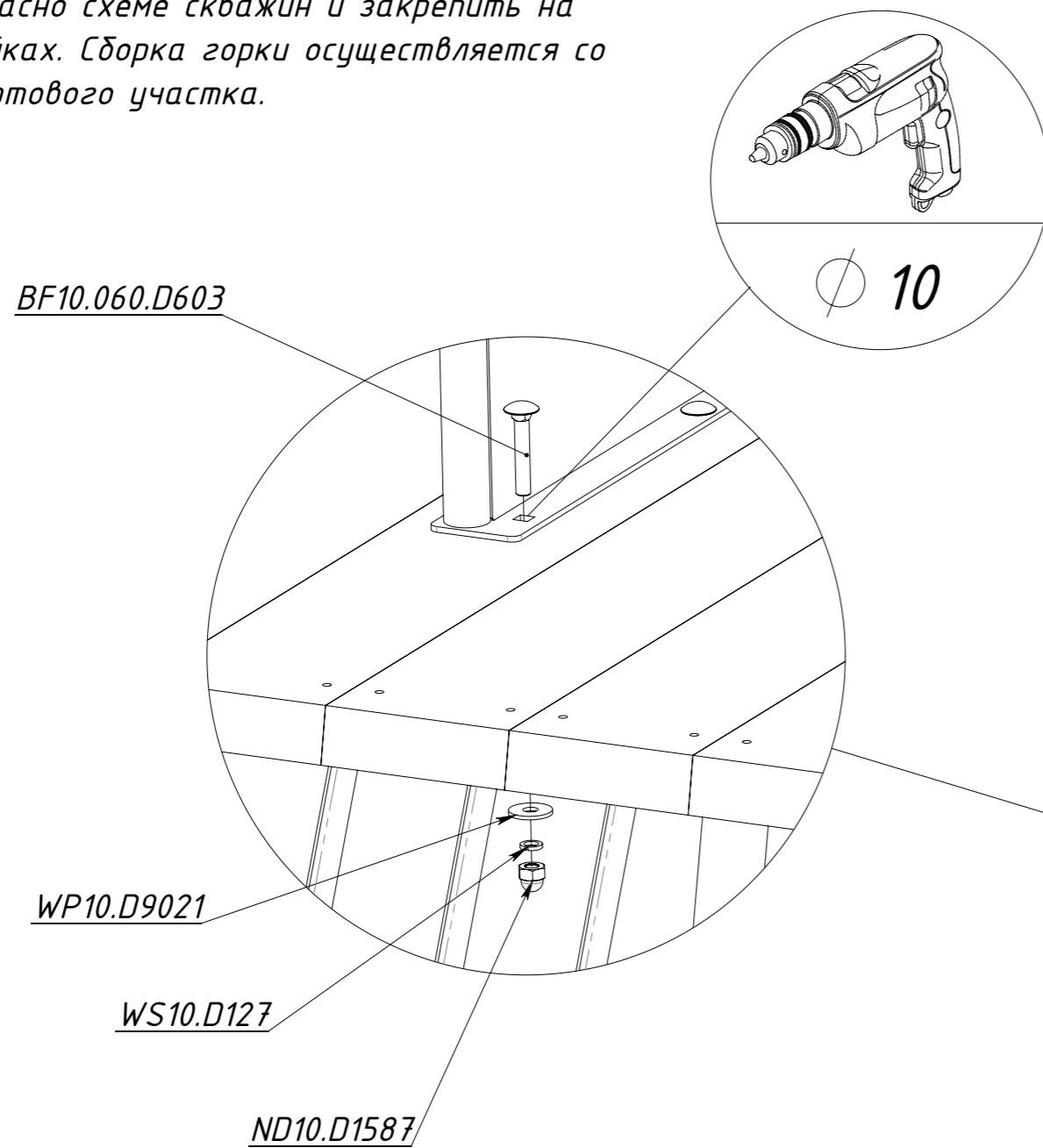


Рисунок 23

ШАГ 28. Установка горки

Горка устанавливается на стойки с обрешеткой. Вкопки установить в скважины согласно схеме скважин и закрепить на стойках. Сборка горки осуществляется со стартового участка.



Установить стартовый сегмент на площадку

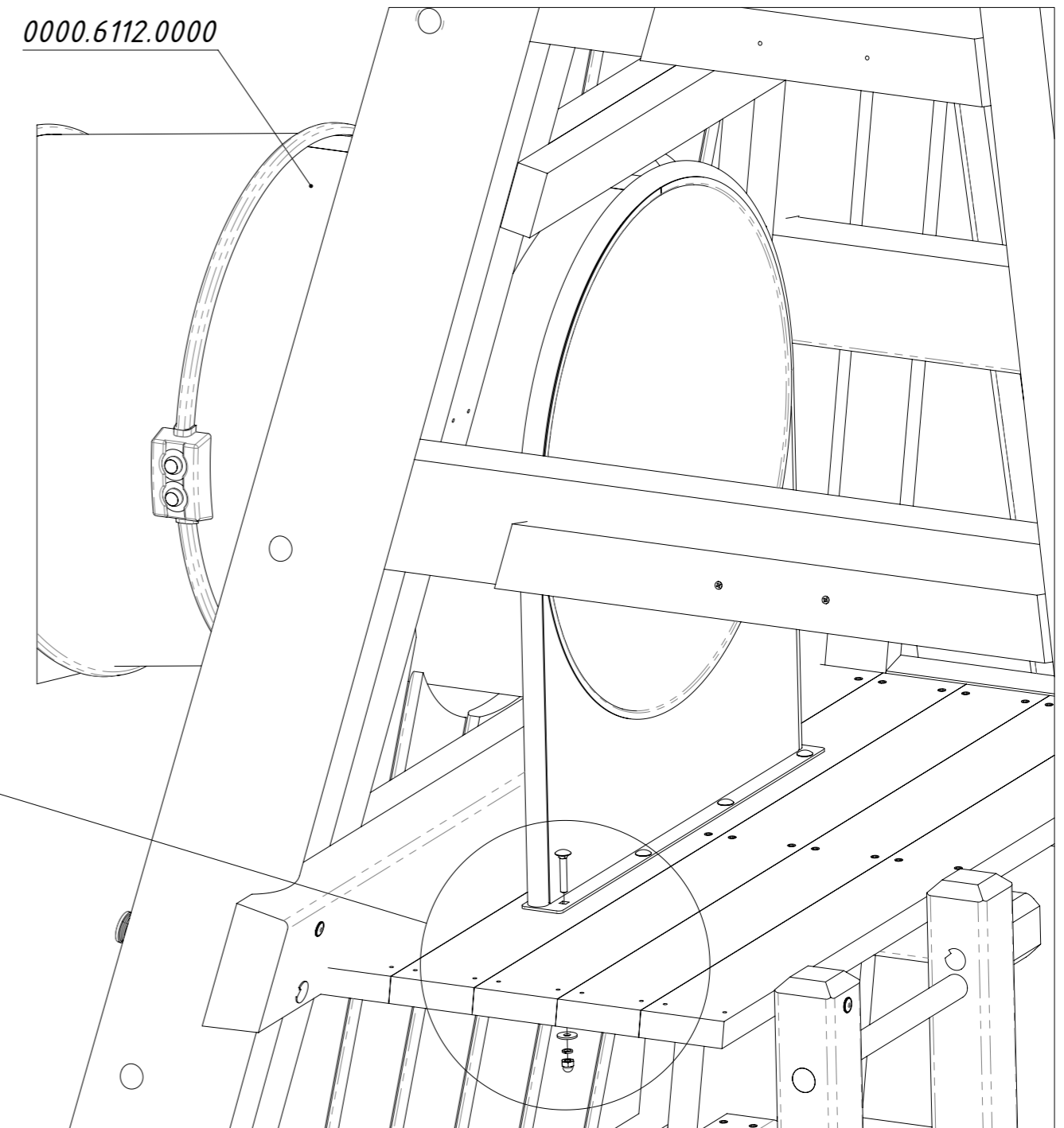


Рисунок 24

Горка устанавливается на стойки с обрешеткой (модули поставляются в сборе). Вкопки установить в скважины согласно схеме скважин и закрепить на стойках. Сборка горки осуществляется со стартового участка

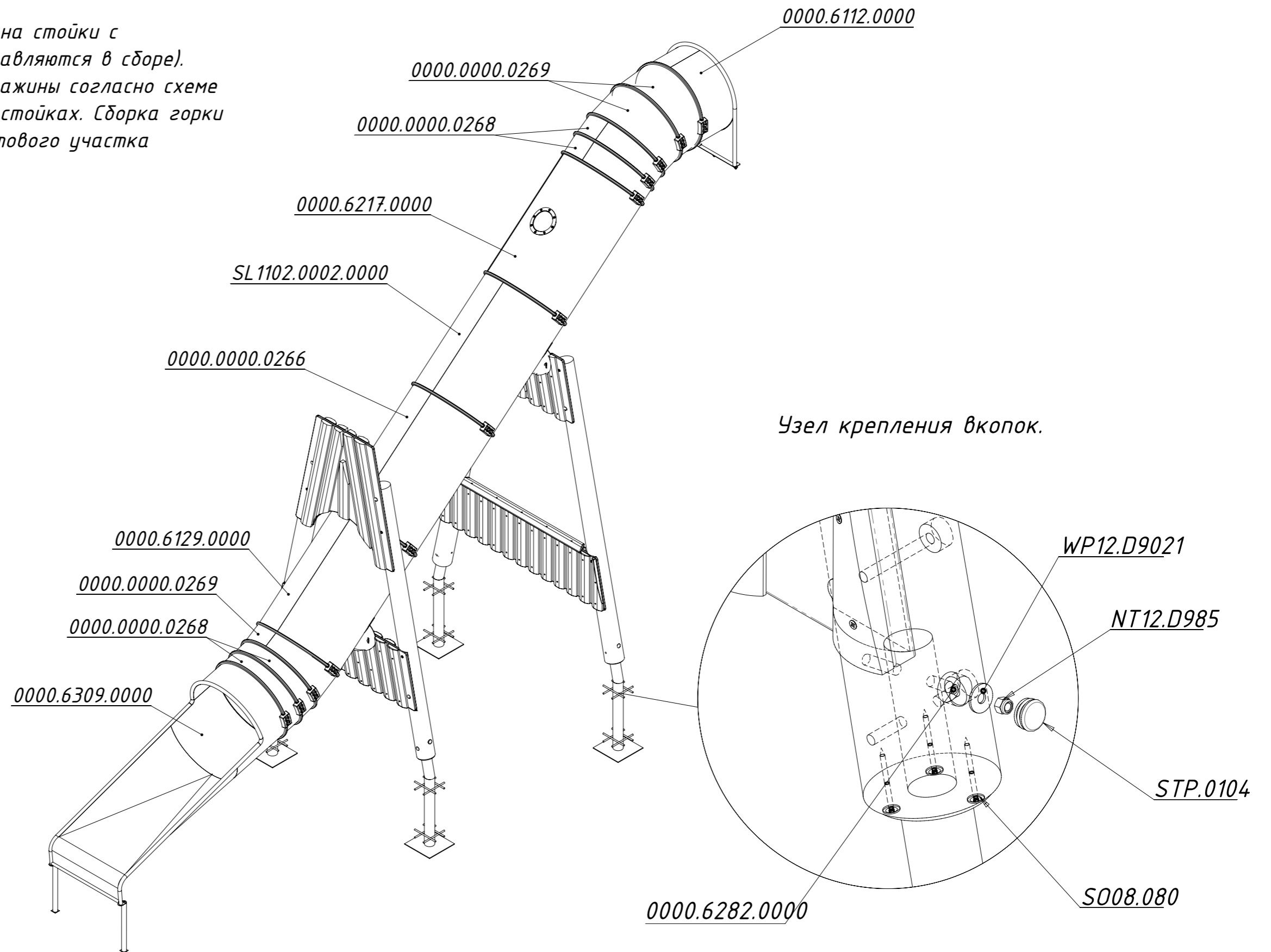


Рисунок 25

Схема сборки V-образных опор

Сборные элементы скрепить со стойками шпильками и винтами.

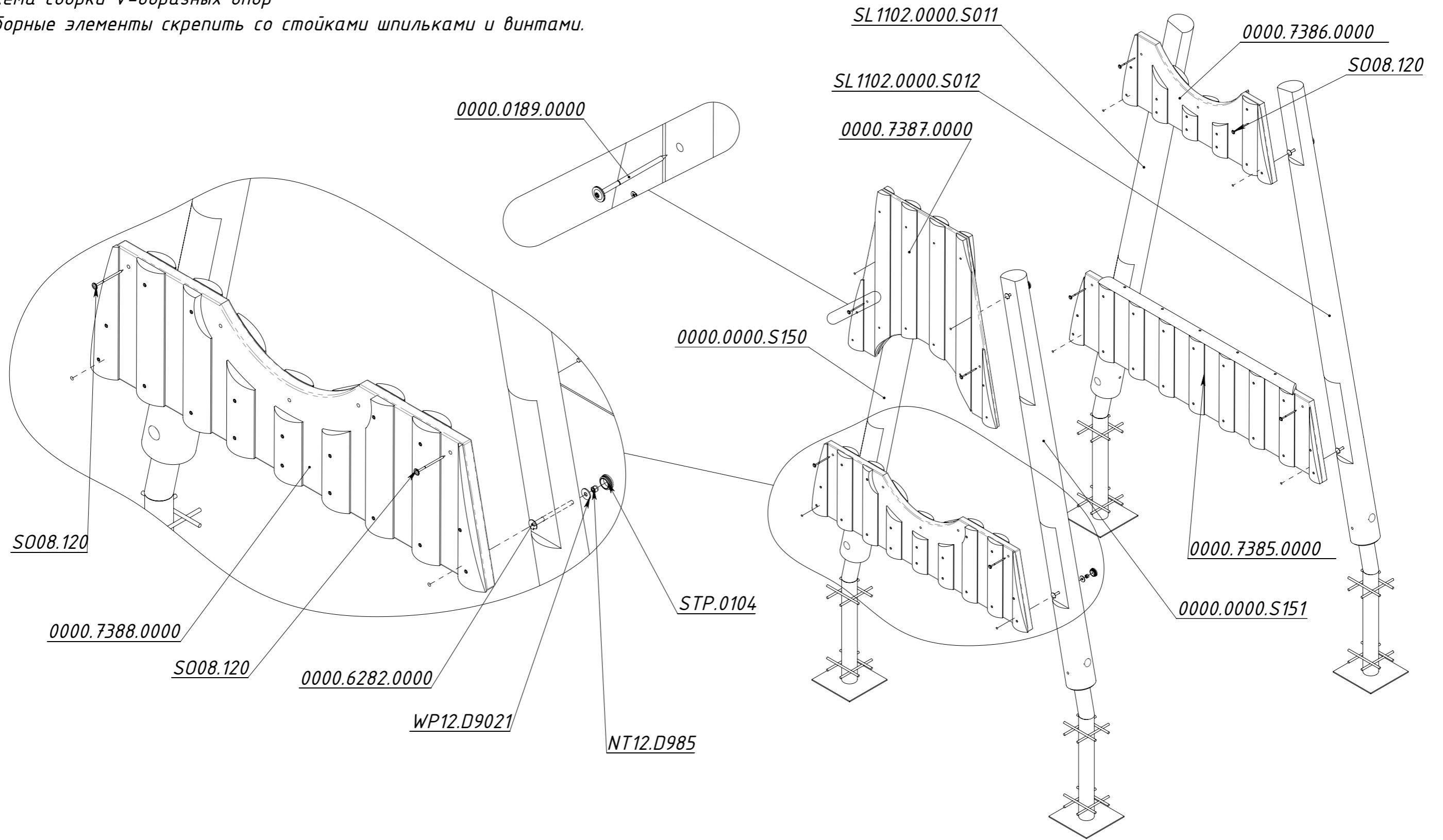


Рисунок 26

Схема соединения сегментов хомутами

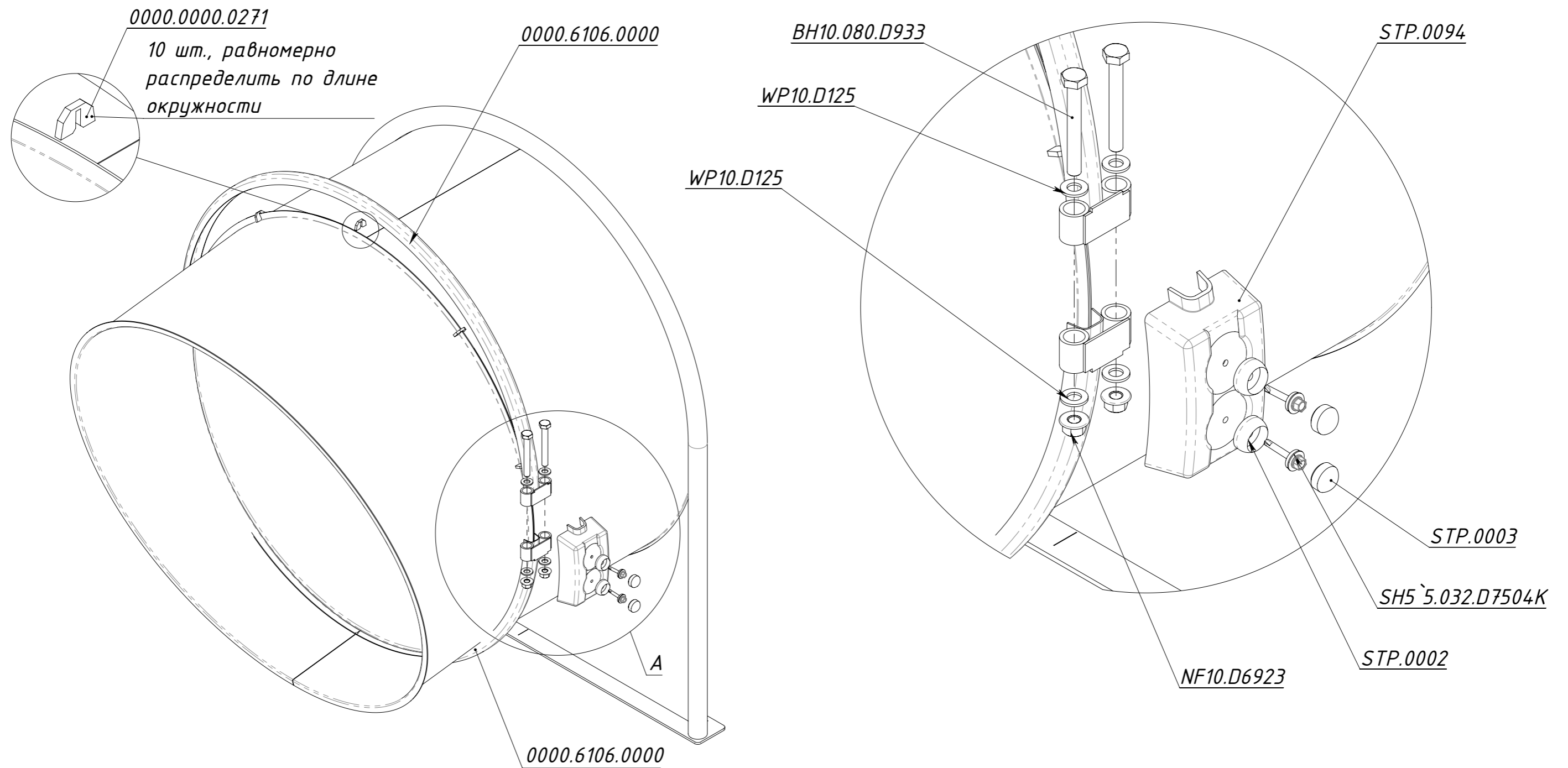
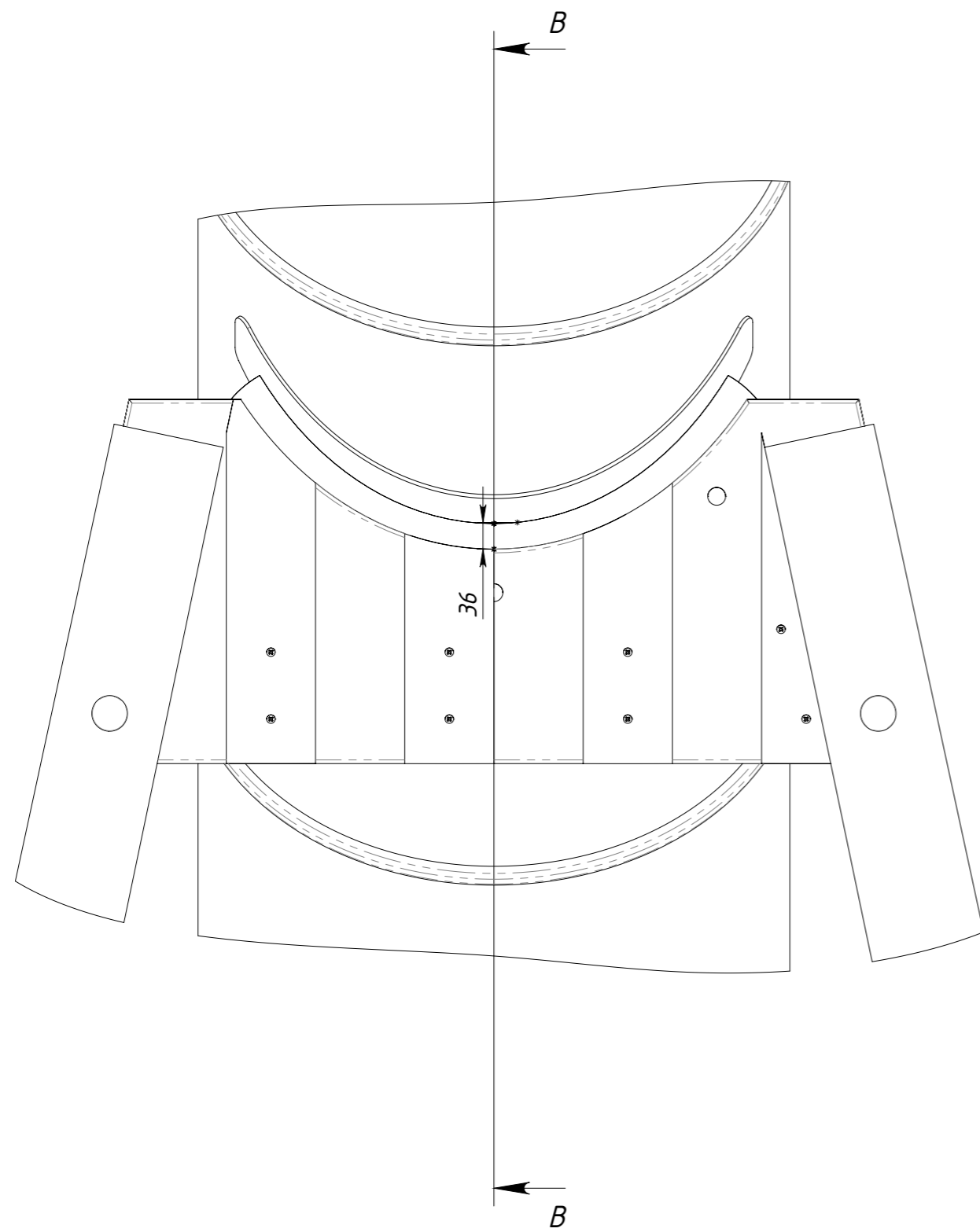
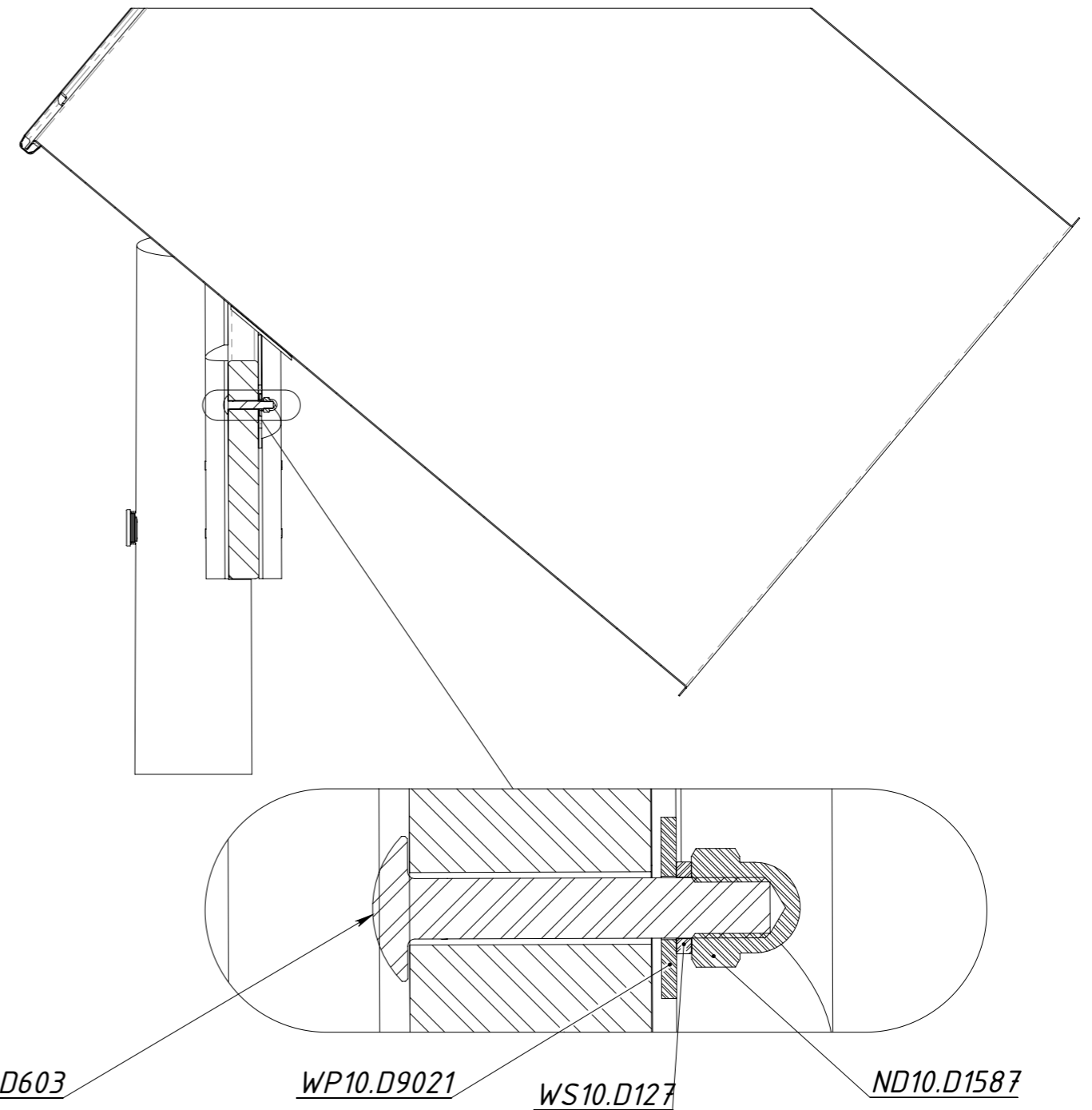


Рисунок 27

Соединение сегмента к V-образной опоре



B-B
МАСШТАБ: 1 : 8



BF10.060.D603

WP10.D9021

WS10.D127

ND10.D1587

Рисунок 28

Крепление вкопок к окончанию

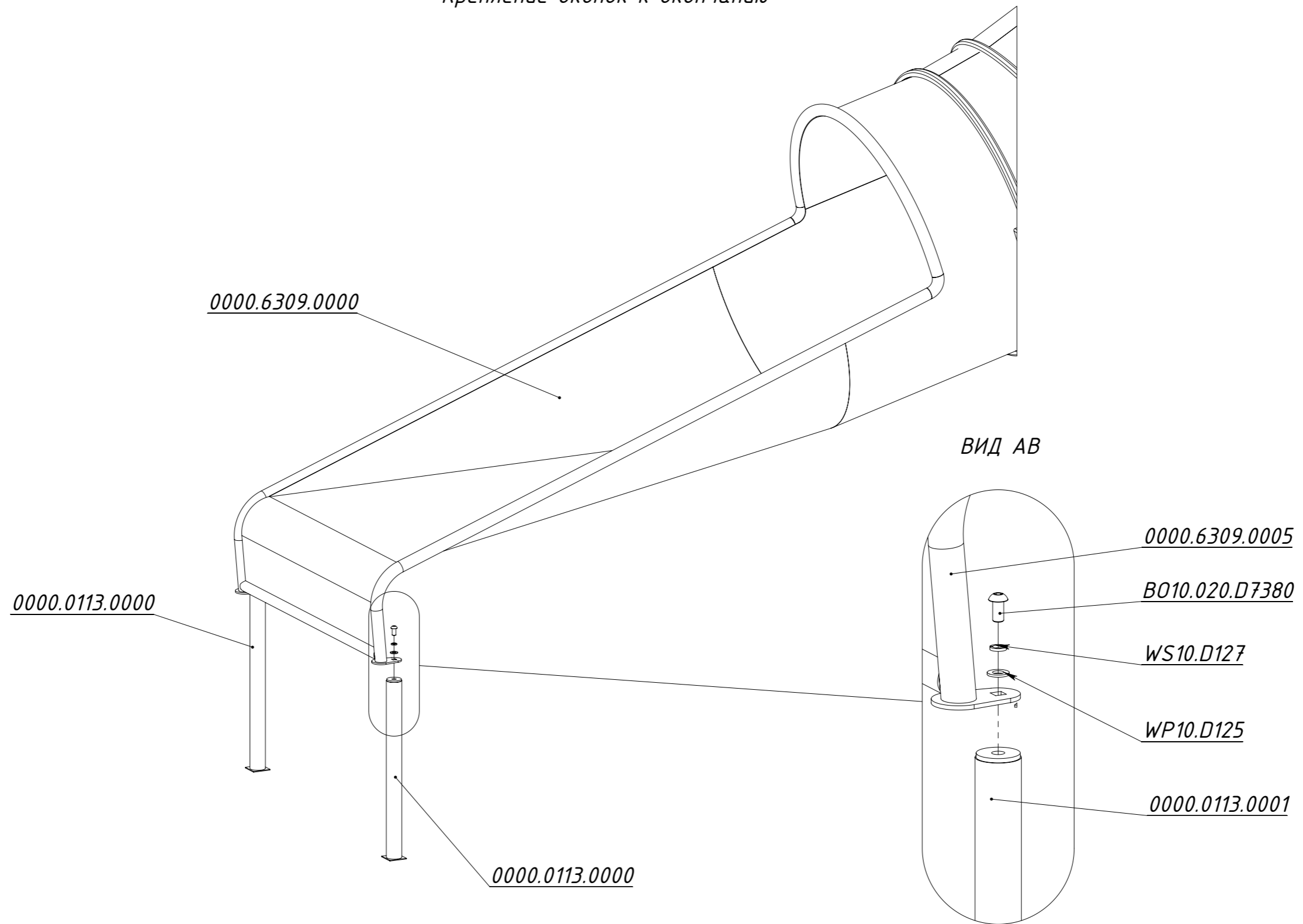


Рисунок 29

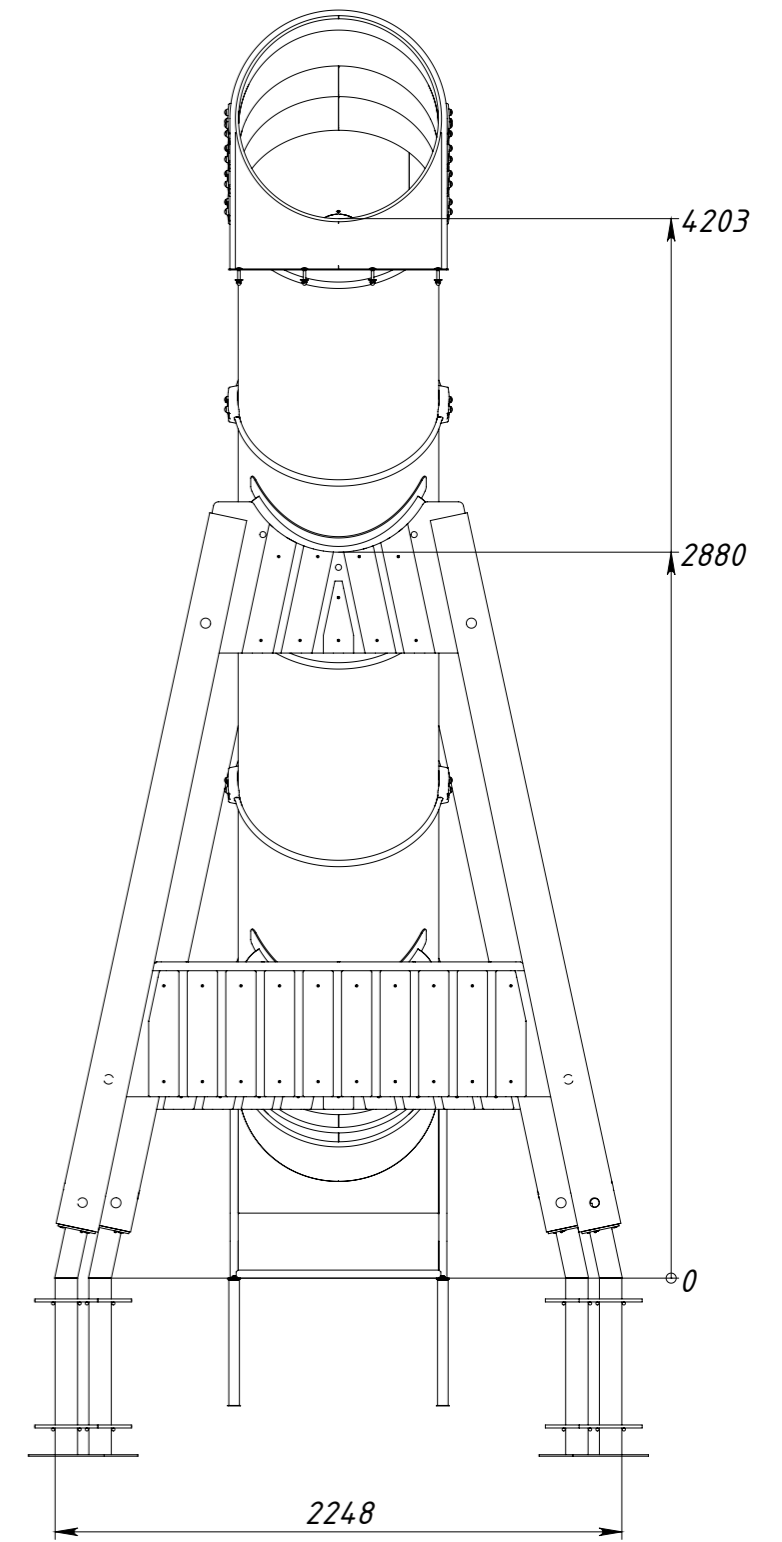
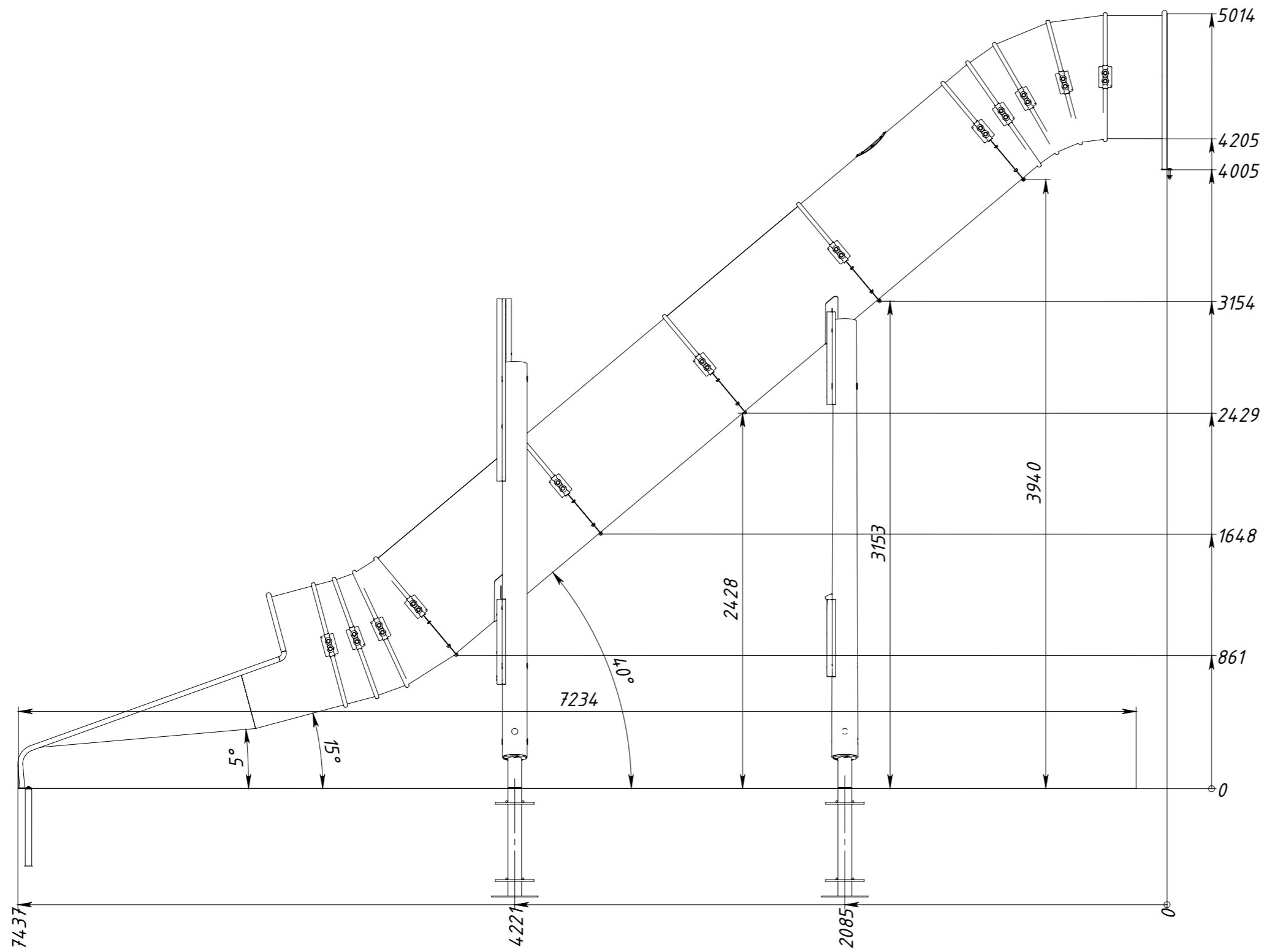


Рисунок 30

Схема сборки горки

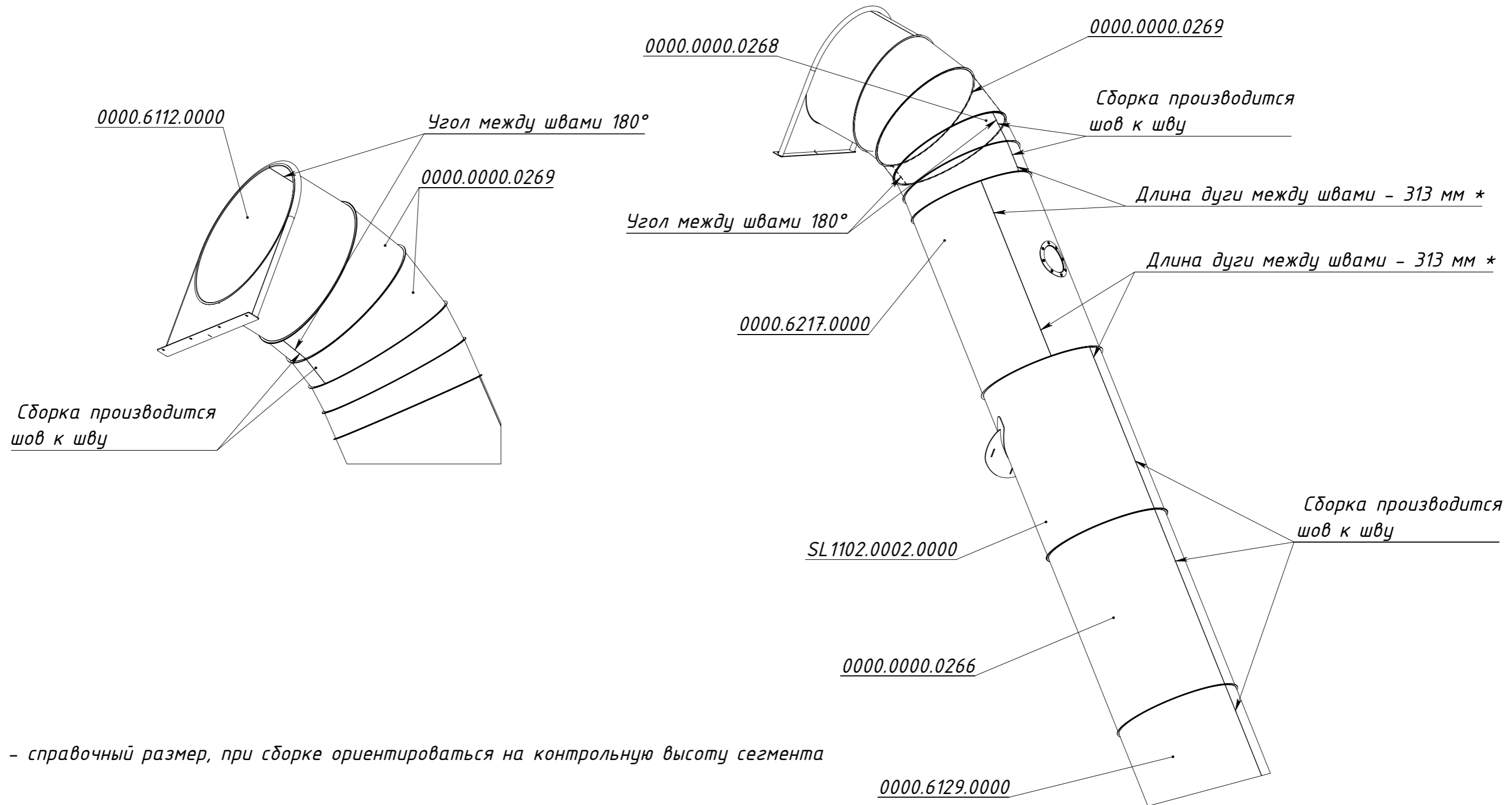


Рисунок 31

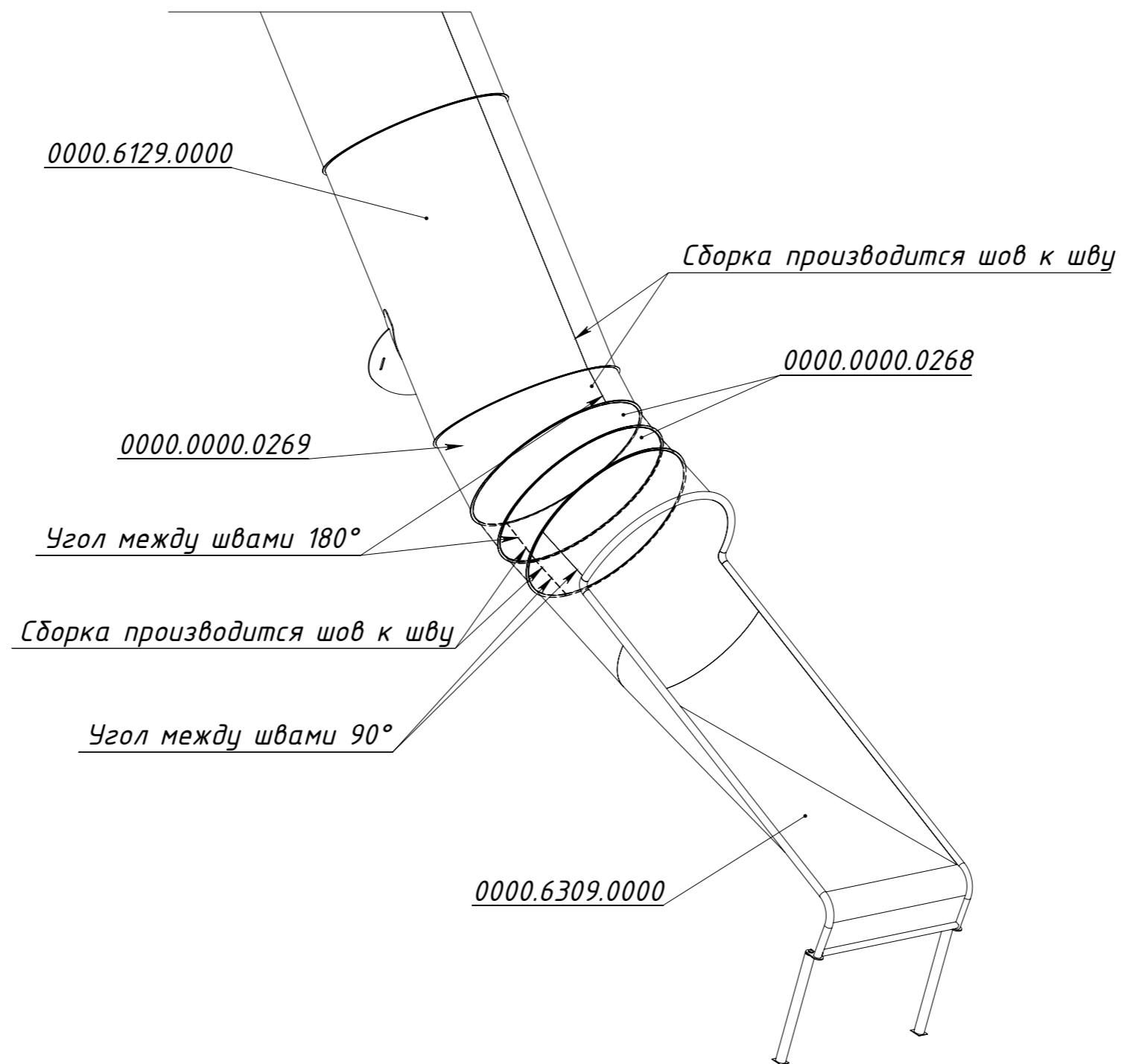


Рисунок 32

ШАГ 29. Установить вкопки лестниц и закрепить винтами .

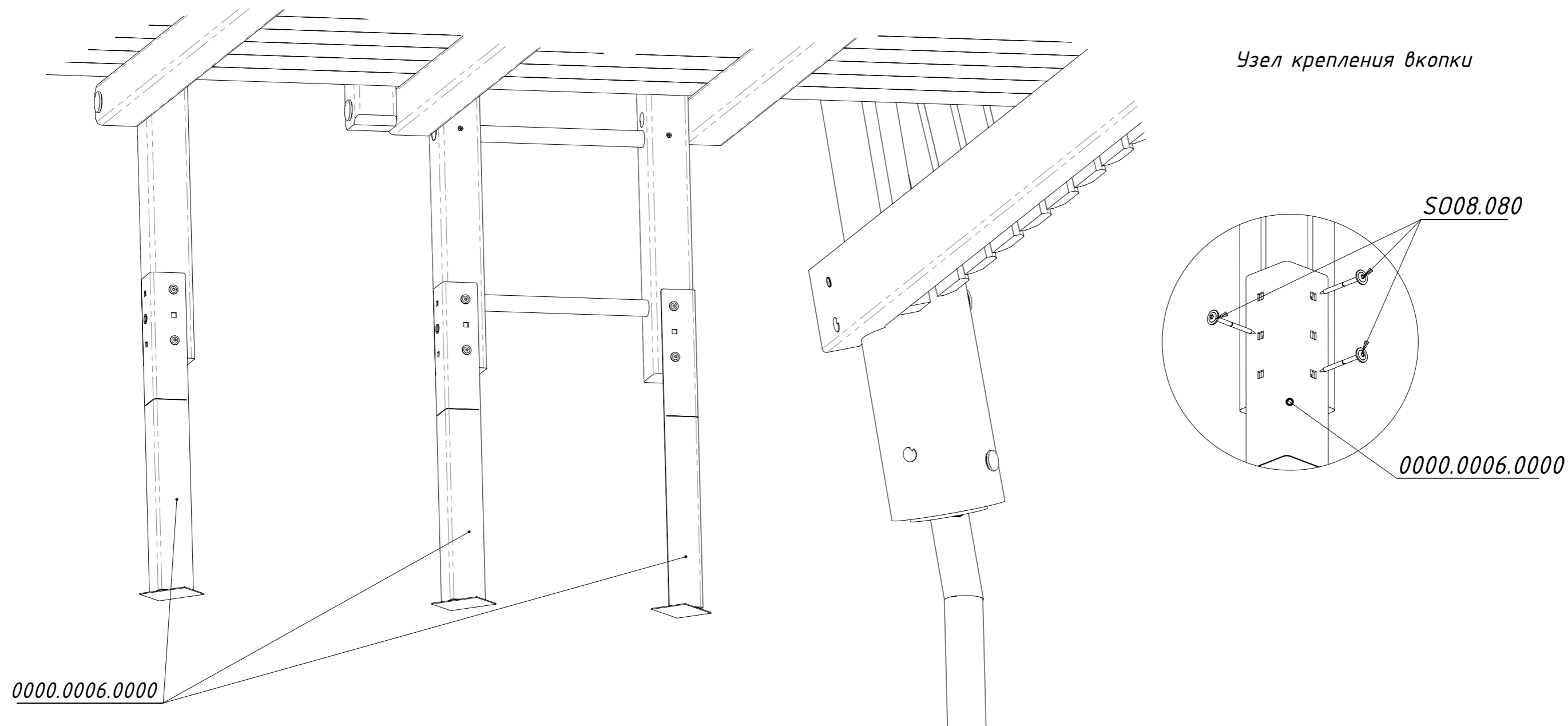


Рисунок 33

ШАГ 30. Установить доски обрешетки стен между стойками S2 и S3.

Прежде установить доски с маркировкой "центр" по центру пирамиды согласно разметке.

Доски имеют маркировку 2001, 2002, 2003 и т.д. Устанавливаются по-порядку, начиная от центра. Закрепить винтами. Расстояние между досками 50 мм. Установить нащельники по аналогии.

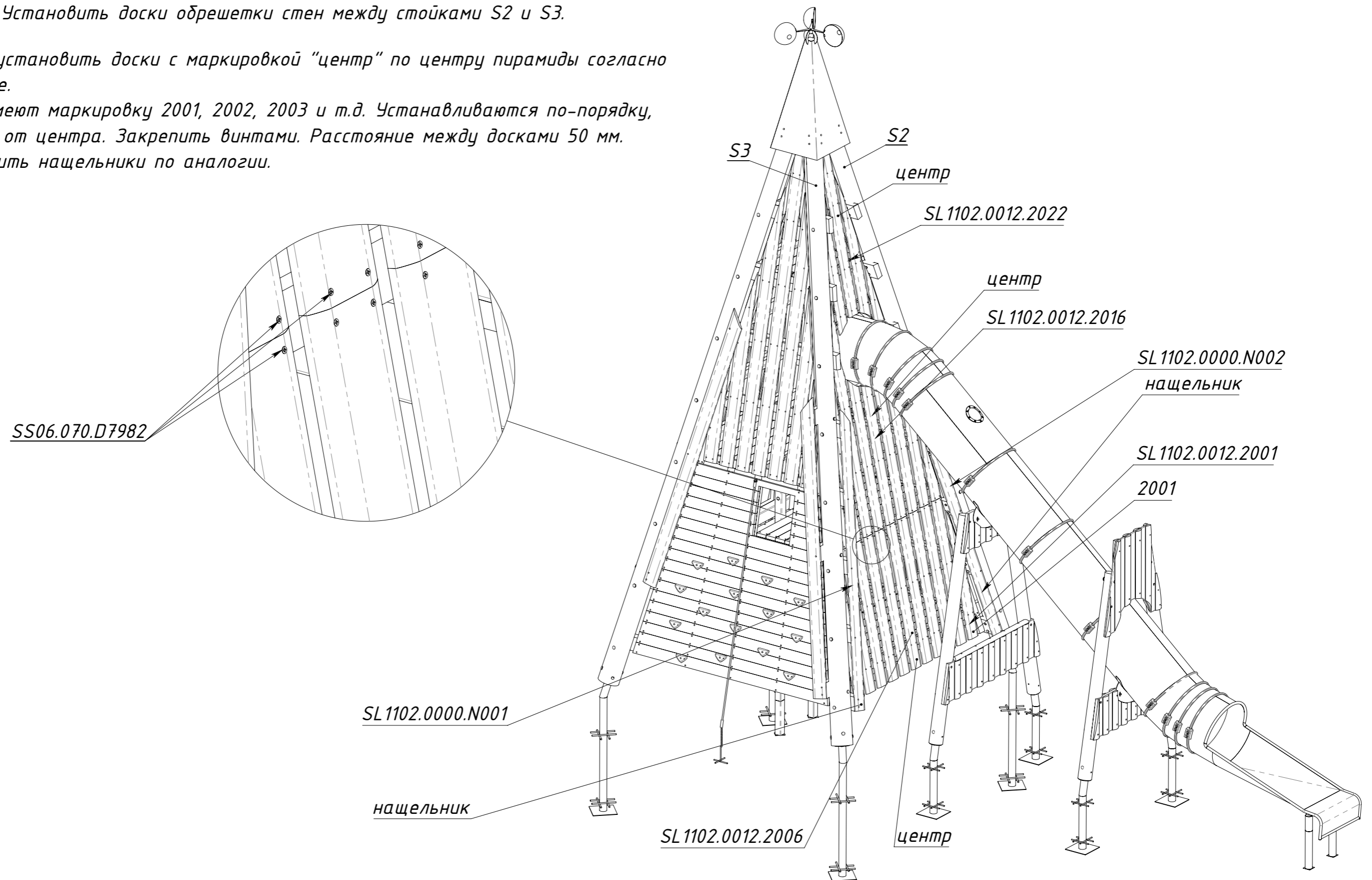


Рисунок 34

ШАГ 31. Установить доски обрешетки стен между стойками S1 и S4.

Прежде установить доску с маркировкой "центр" по центру пирамиды согласно разметке.

Доски имеют маркировку 0001, 0002, 0003 и т.д. Устанавливаются по-порядку, начиная от центра. Закрепить винтами. Расстояние между досками 50 мм. Установить нащельники по аналогии.

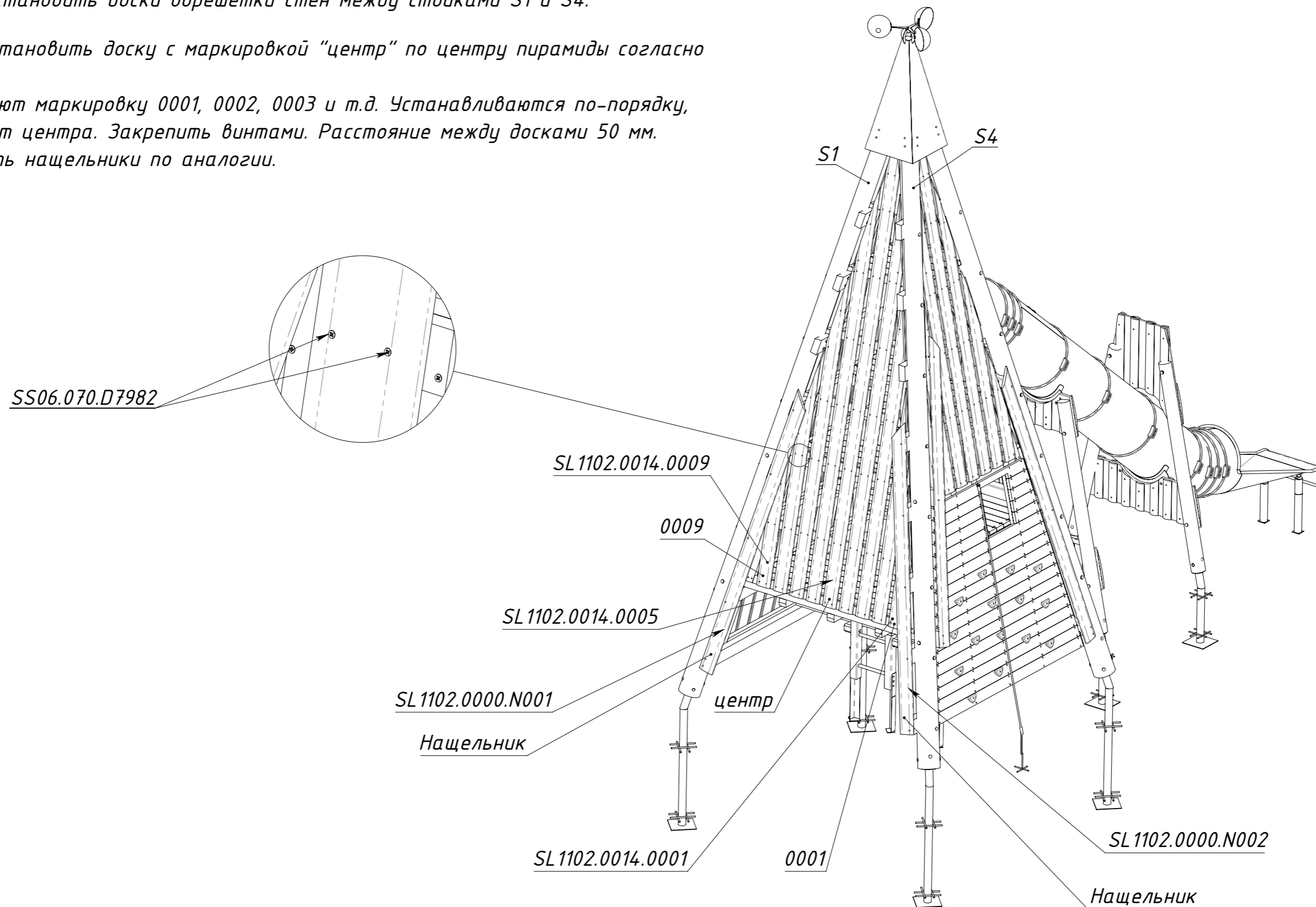


Рисунок 35