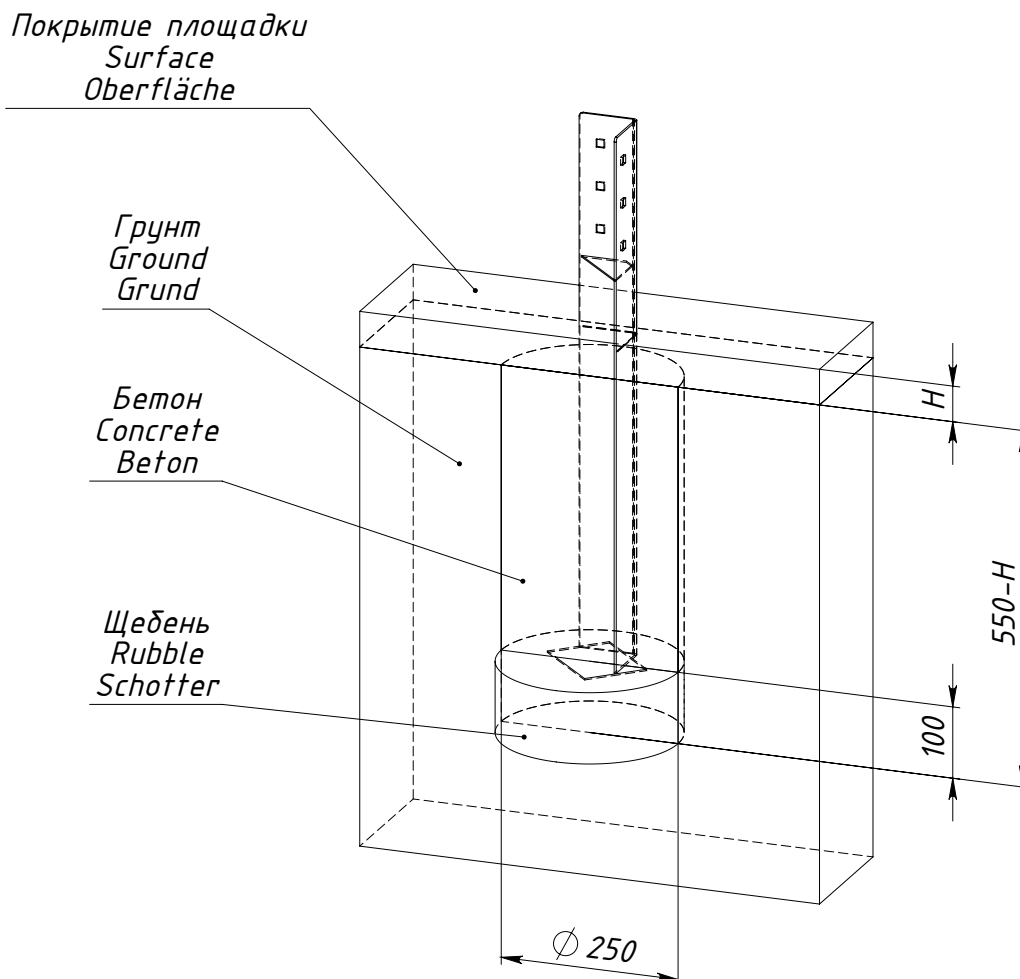
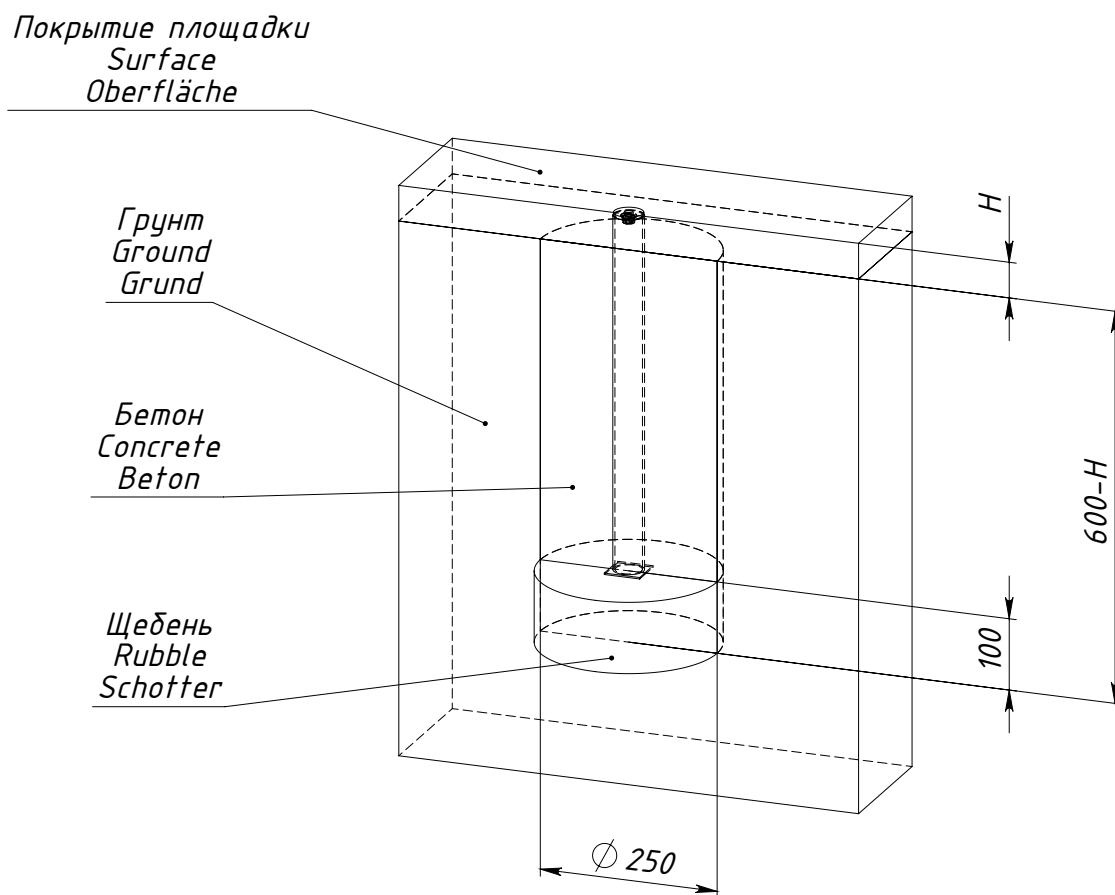


Схемы установки опор оборудования SL1101.0000.0000



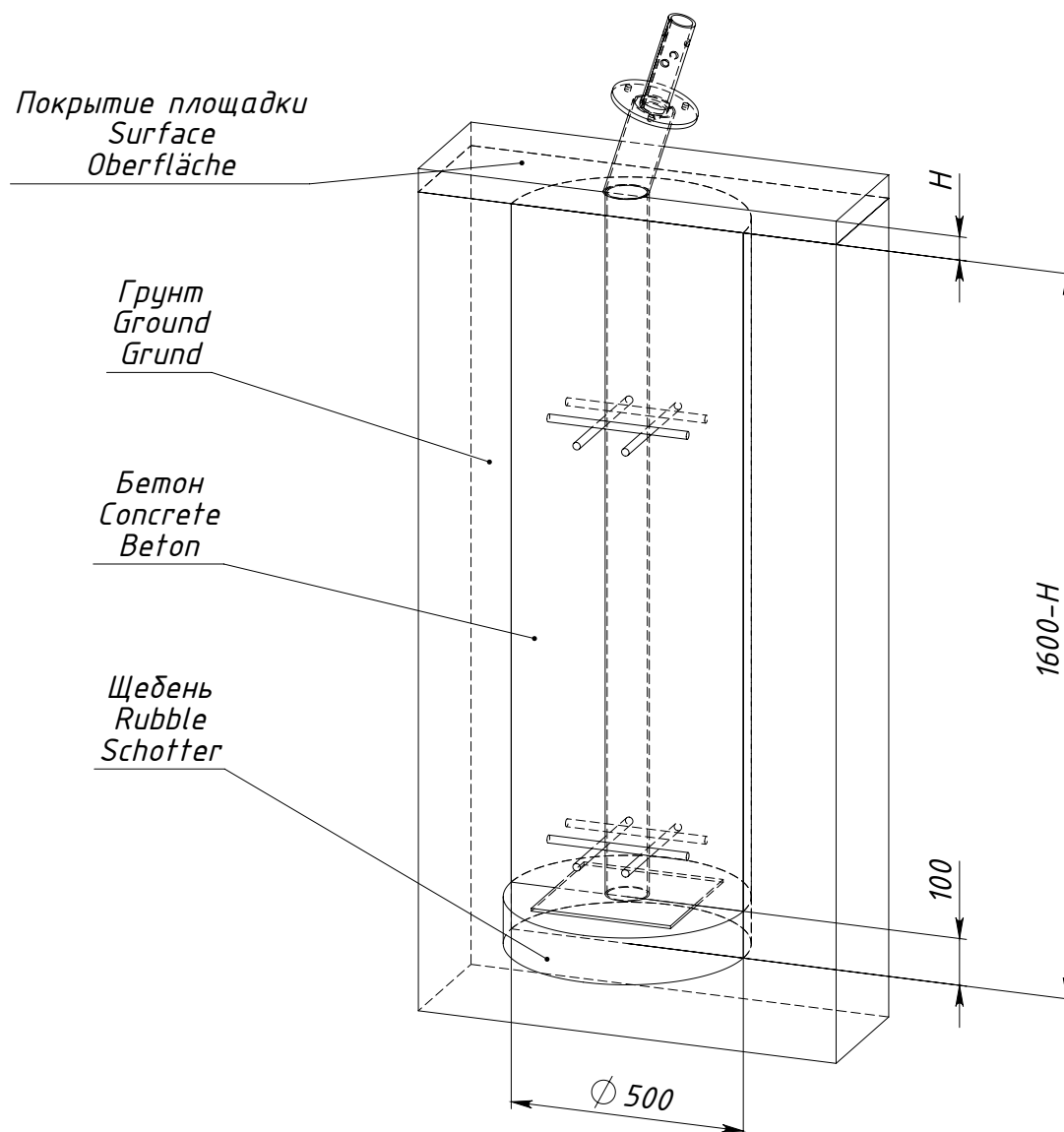
H — толщина ударопоглощающего покрытия площадки

Рисунок 1 — Схема установки опоры 0000.0006.0000



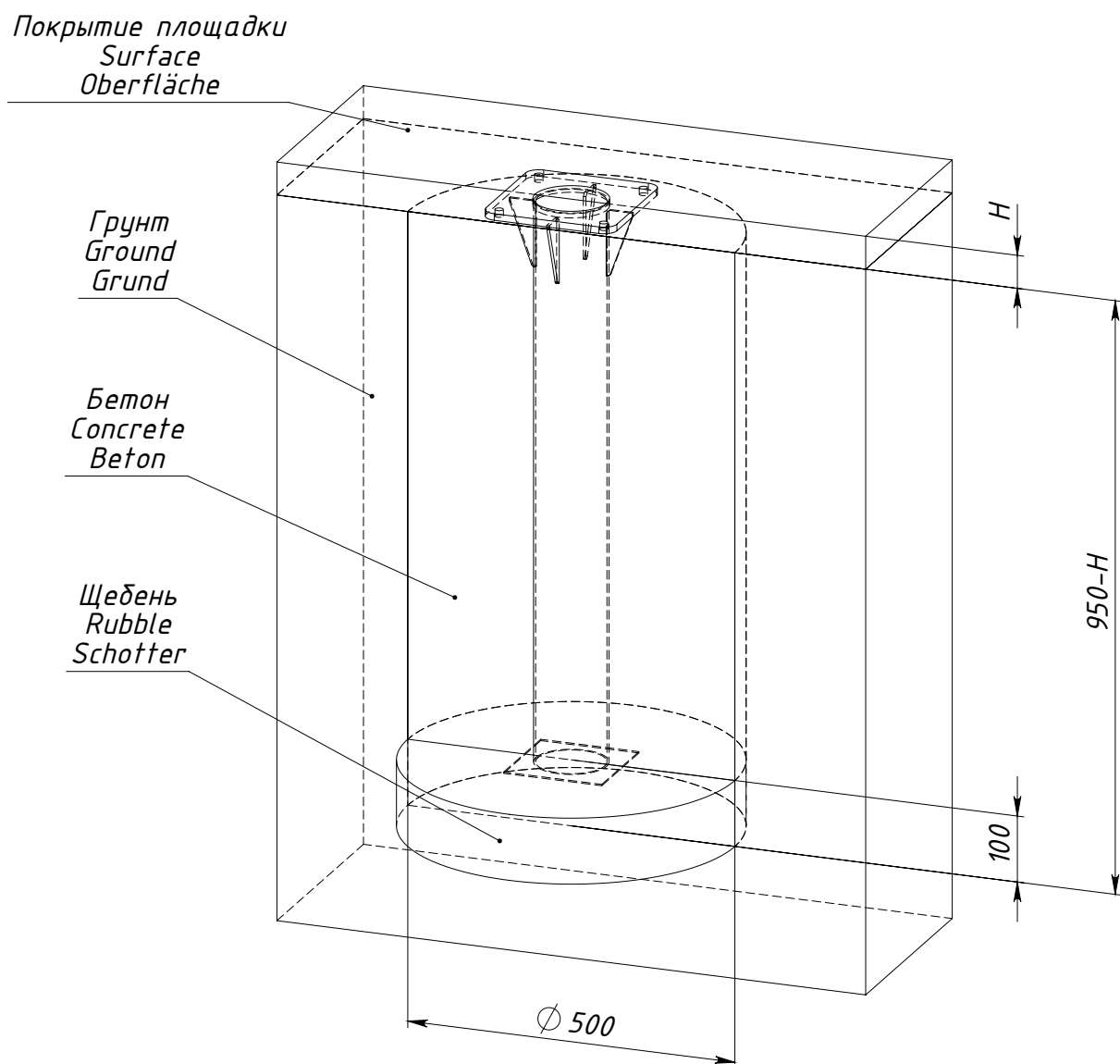
H — толщина ударопоглощающего покрытия площадки

Рисунок 3 — Схема установки опоры 0000.0113.0000



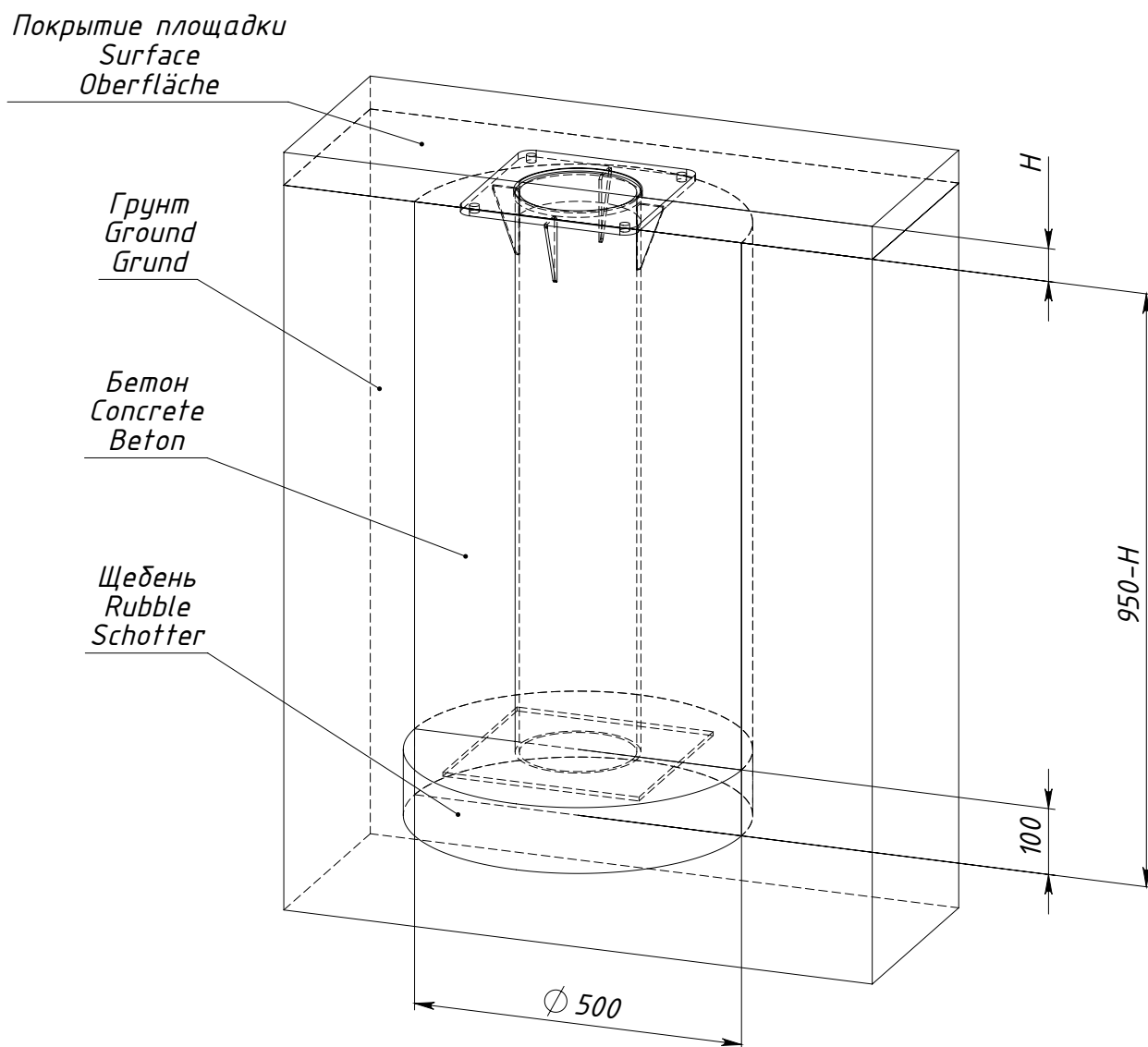
H — толщина ударопоглощающего покрытия площадки

Рисунок 5 — Схема установки опоры 0000.0153.0000



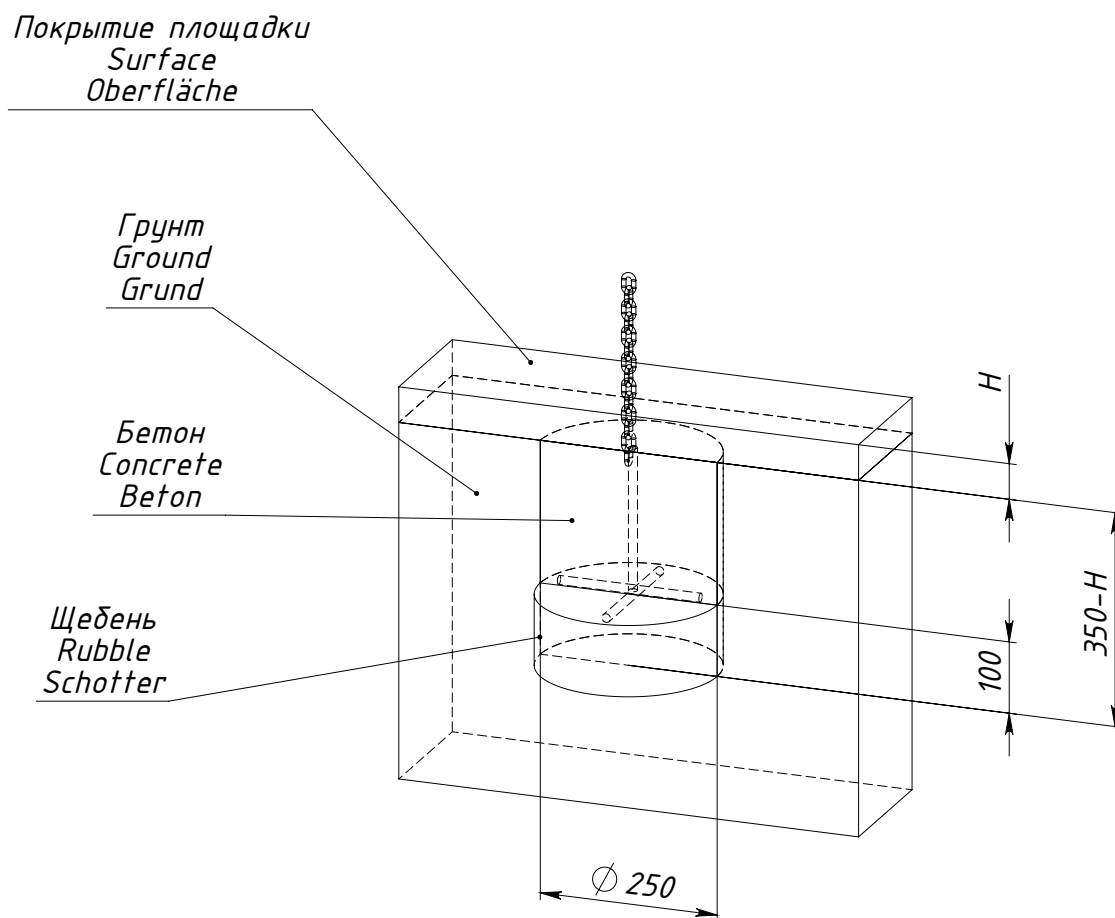
H — толщина ударопоглощающего покрытия площадки

Рисунок 7 — Схема установки опоры 0000.0248.0000



H — толщина ударопоглощающего покрытия площадки

Рисунок 9 — Схема установки опоры 0000.0256.0000



H — толщина ударопоглощающего покрытия площадки

Рисунок 11 — Схема установки опоры 0000.0278.0000