

Схема скважин
K5001.0000.0000

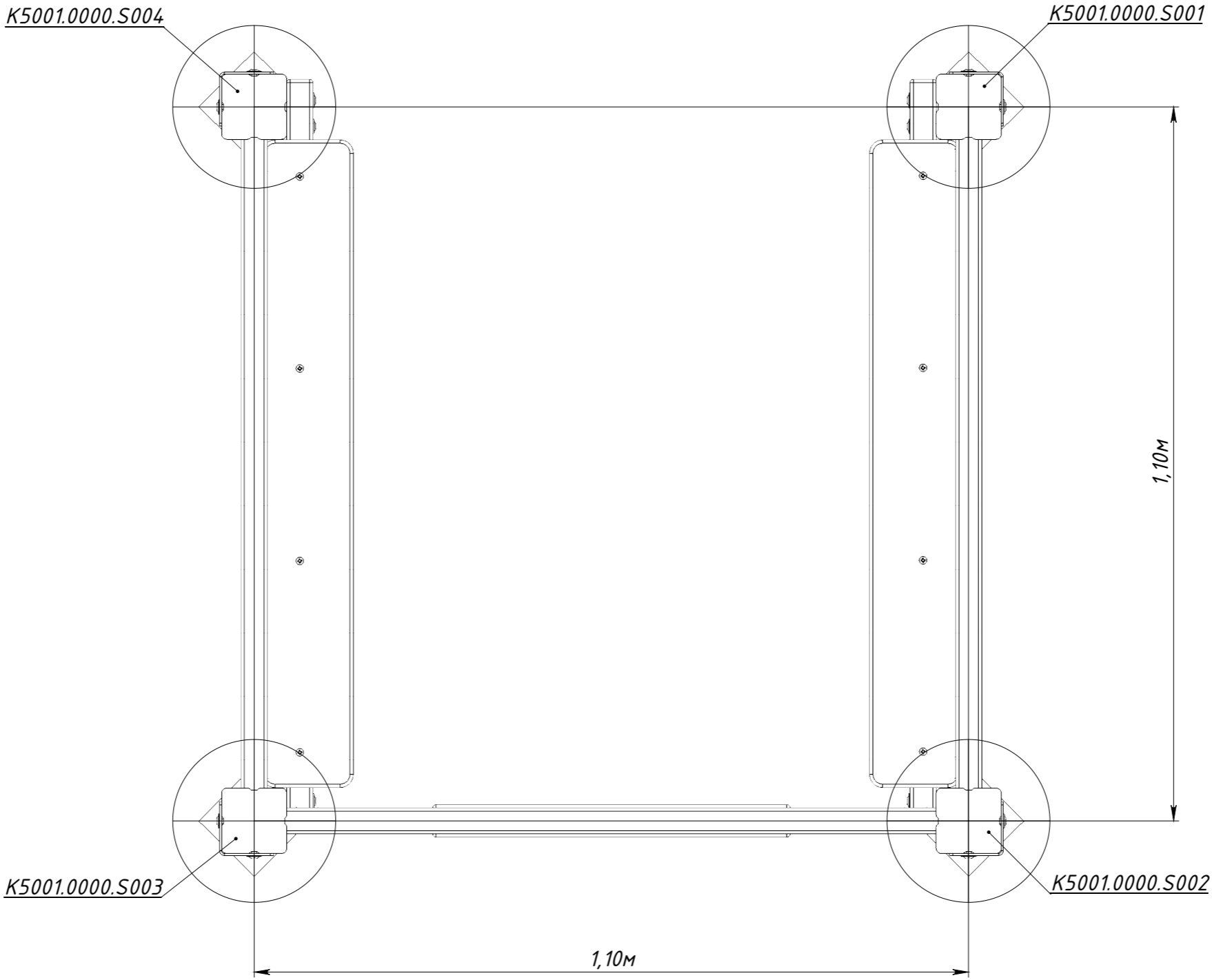


Рисунок 1