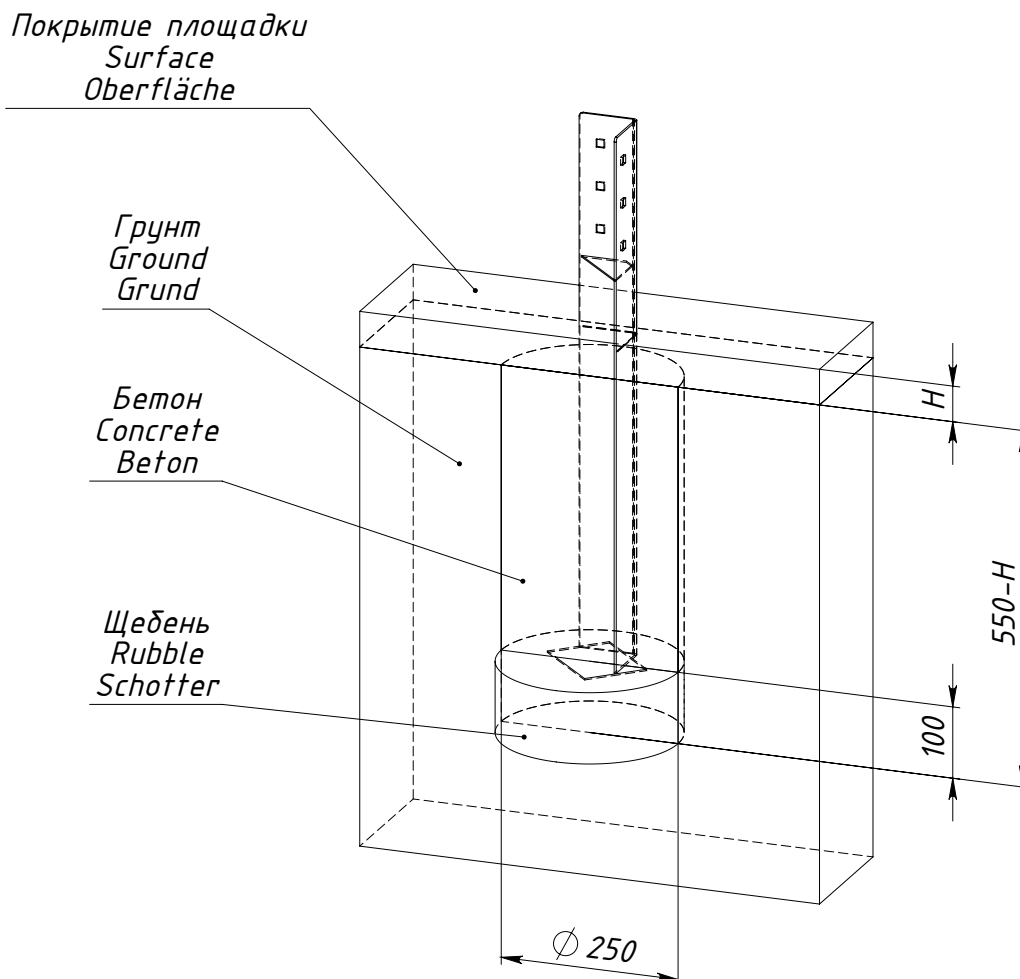
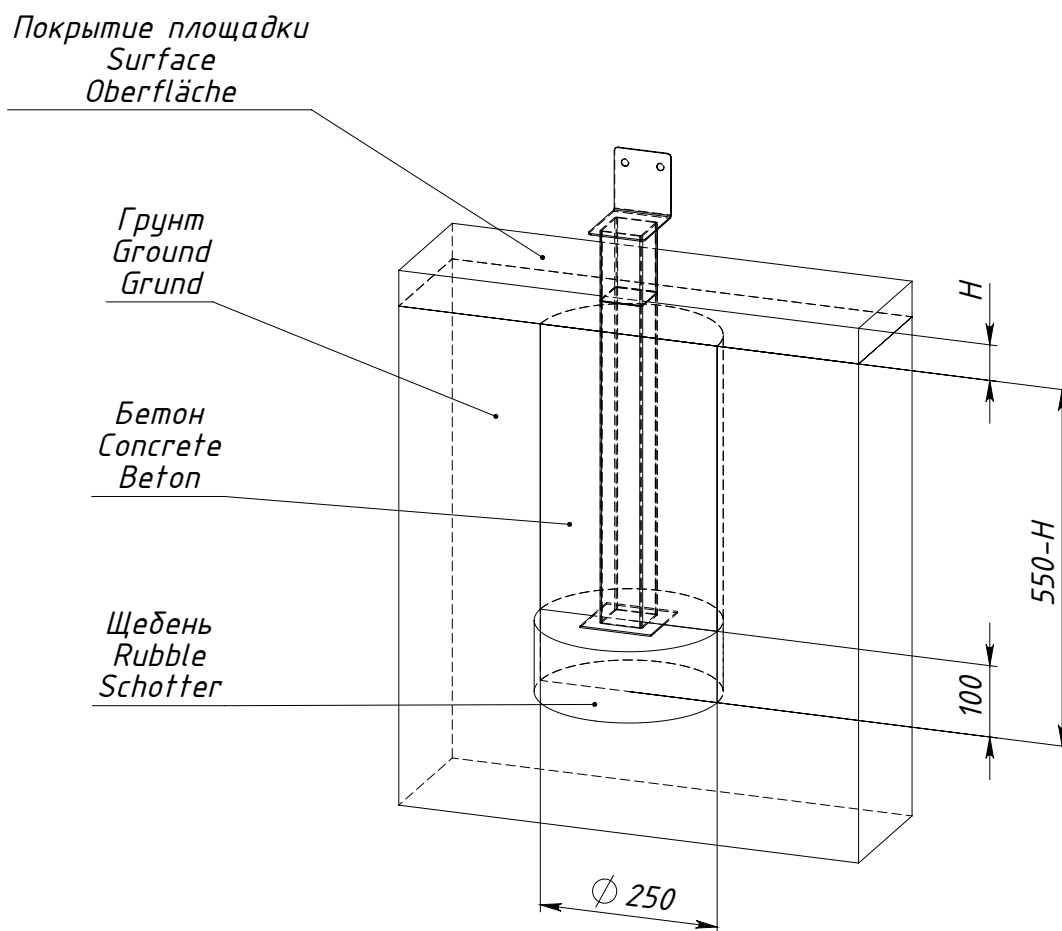


Схемы установки опор оборудования EL3201.0000.0000



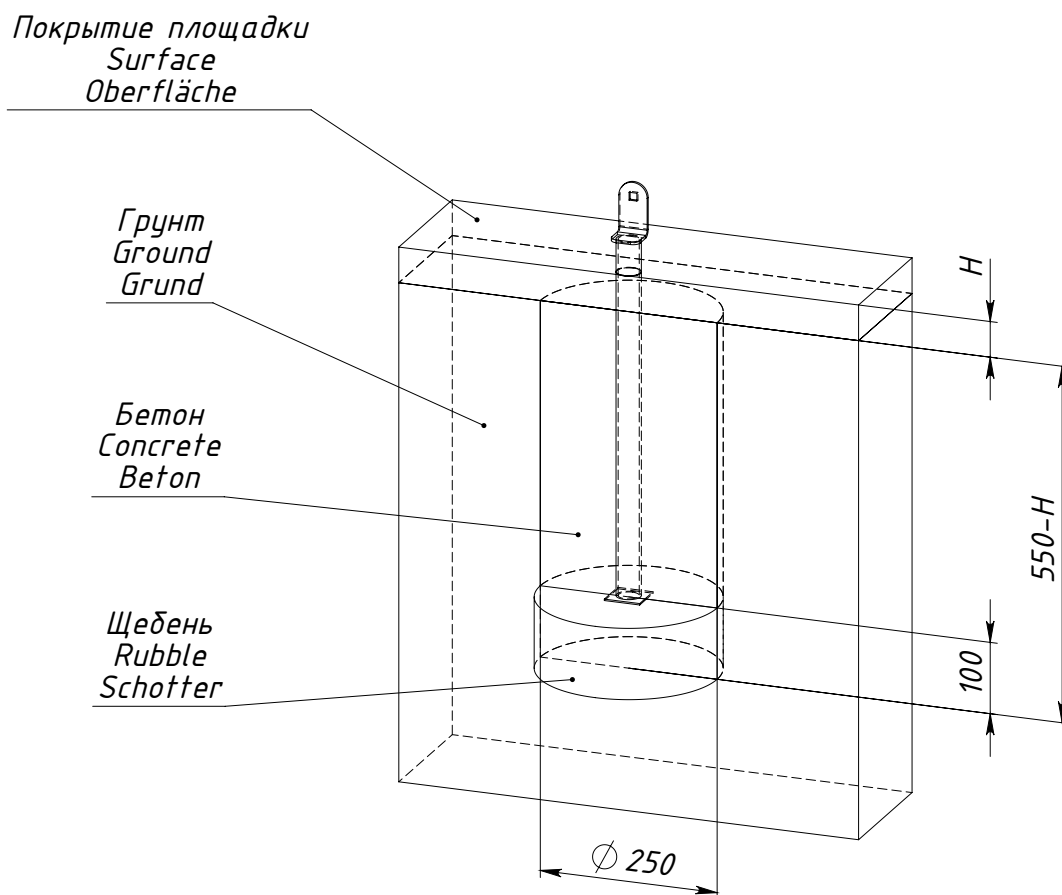
H — толщина ударопоглощающего покрытия площадки

Рисунок 1 — Схема установки опоры 0000.0006.0000



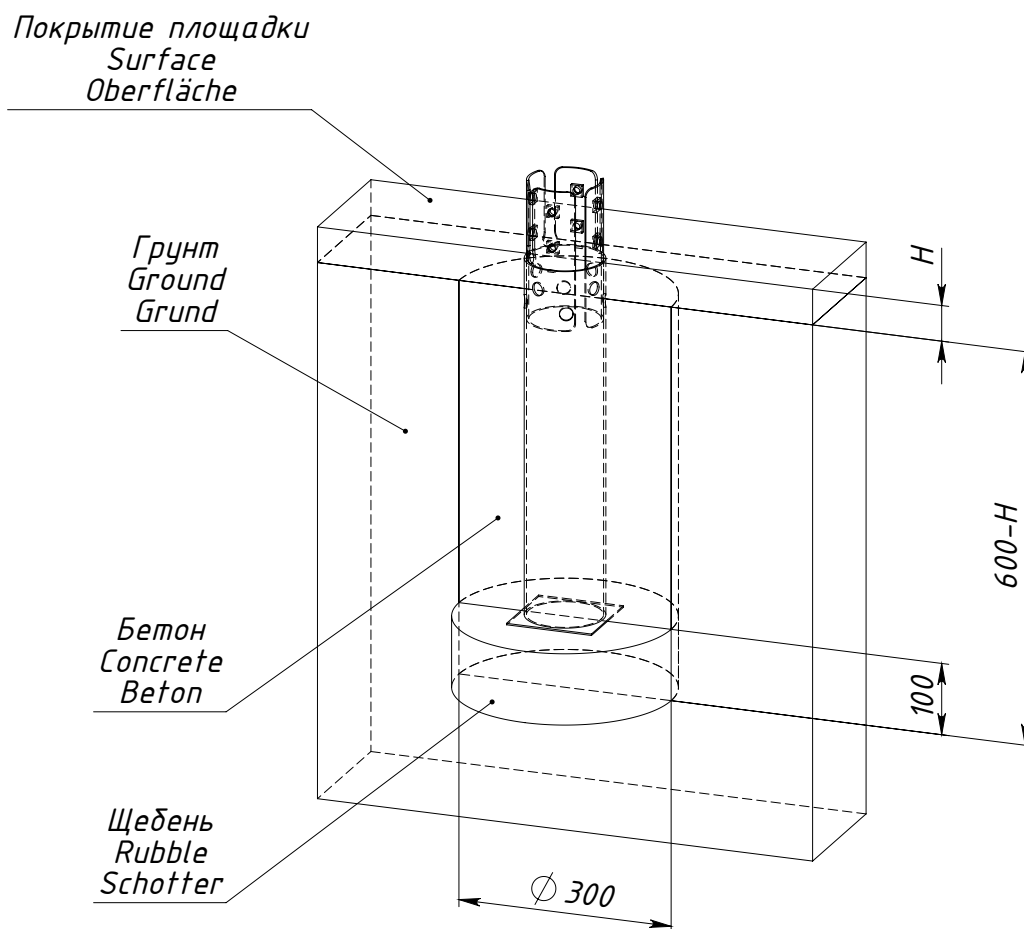
H — толщина ударопоглощающего покрытия площадки

Рисунок 3 — Схема установки опоры 0000.0203.0000



H — толщина ударопоглощающего покрытия площадки

Рисунок 5 — Схема установки опоры 0000.0300.0000



H — толщина ударопоглощающего покрытия площадки

Рисунок 7 — Схема установки опоры 0000.0472.0000