
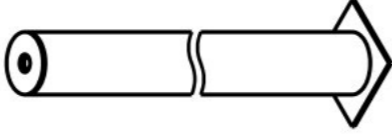
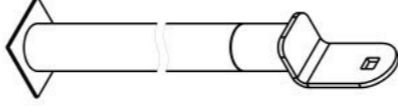
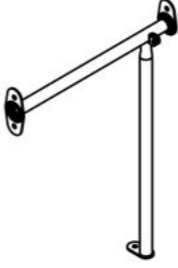
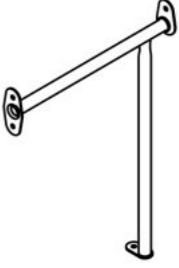
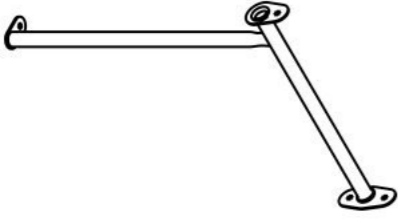
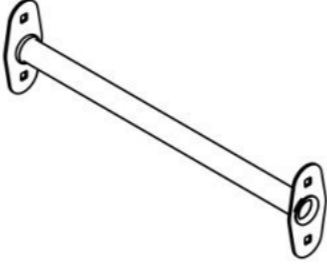
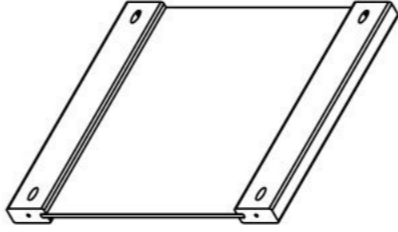
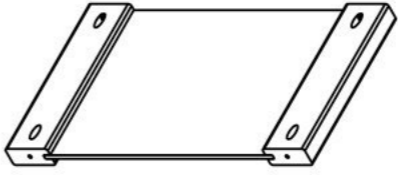
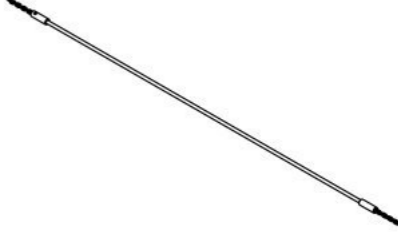
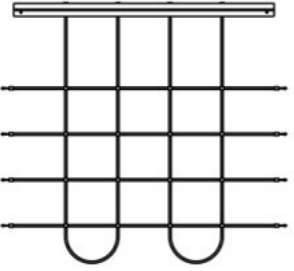

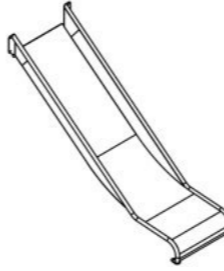
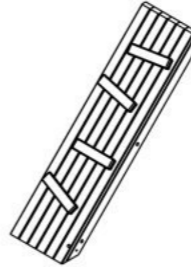
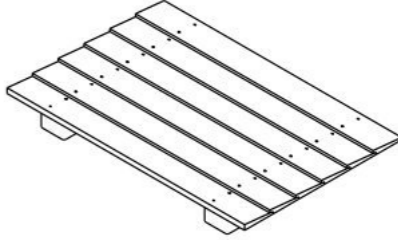
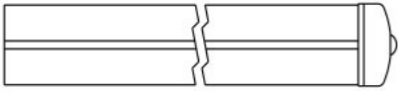
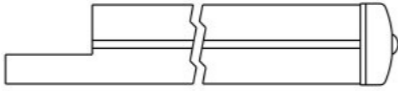
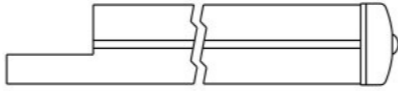
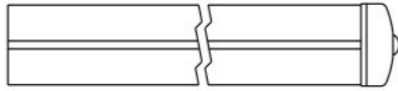
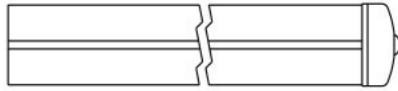
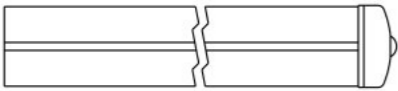
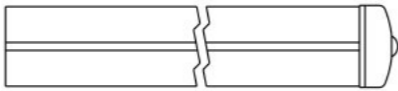
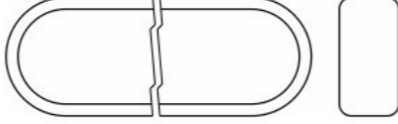


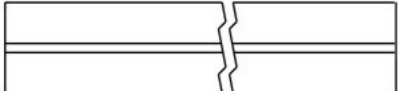
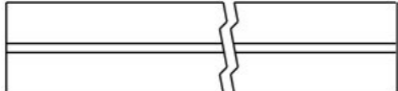
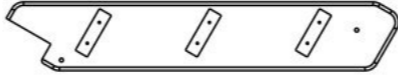
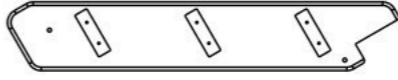
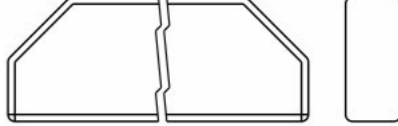
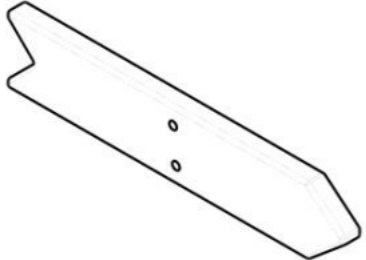






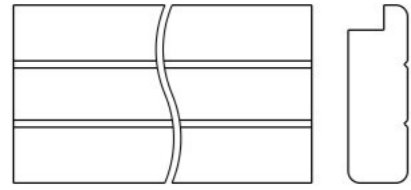
**Инструкция по сборке
EL1212.0000.0000**



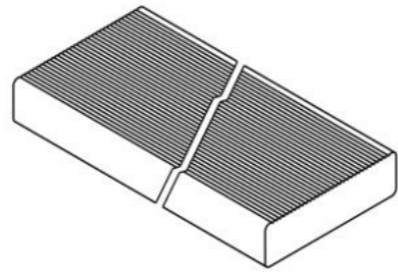
Таблица 1 — Составные части оборудования

 <p>0000.0006.0000 — 10 шт</p>	 <p>0000.0113.0000 — 4 шт</p>	 <p>0000.0300.0000 — 2 шт</p>	 <p>0000.1135.0000 — 1 шт</p>	 <p>0000.1206.0000 — 1 шт</p>
 <p>0000.1207.0000 — 1 шт</p>	 <p>0000.1210.0000 — 2 шт</p>	 <p>0000.4114.0000 — 2 шт</p>	 <p>0000.4115.0000 — 2 шт</p>	 <p>0000.5130.0000 — 1 шт</p>
 <p>0000.5207.0000 — 1 шт</p>	 <p>0000.6370.0000 — 1 шт</p>	 <p>0000.6371.0000 — 1 шт</p>	 <p>0000.7438.0000 — 1 шт</p>	 <p>0000.7441.0000 — 2 шт</p>

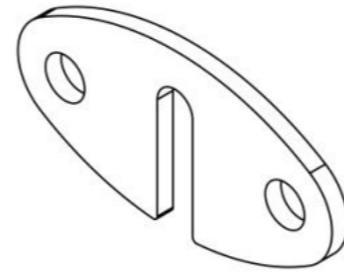
 <p>0000.S001.0000 — 2 шт</p>	 <p>0000.S155.0000 — 1 шт</p>	 <p>0000.S156.0000 — 1 шт</p>	 <p>EL1212.S001.0000 — 1 шт</p>	 <p>EL1212.S002.0000 — 1 шт</p>
 <p>EL1212.S003.0000 — 1 шт</p>	 <p>EL1212.S004.0000 — 1 шт</p>	 <p>0000.0000.B502 — 4 шт</p>	 <p>EL1212.0000.S005 — 1 шт</p>	 <p>EL1212.0000.S006 — 1 шт</p>
 <p>EL1212.0000.S007 — 1 шт</p>	 <p>EL1212.0000.S008 — 1 шт</p>	 <p>0000.0000.B284 — 1 шт</p>	 <p>0000.0000.B285 — 1 шт</p>	 <p>0000.0000.B333 — 1 шт</p>
 <p>0000.0000.B450 — 2 шт</p>	 <p>0000.0000.B358 — 1 шт</p>	 <p>0000.0000.B260 — 1 шт</p>	 <p>0000.0000.B261 — 1 шт</p>	 <p>0000.0000.B262 — 5 шт</p>



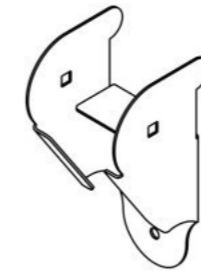
0000.0000.B273 — 1 шт



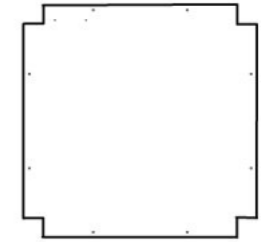
0000.0000.B279 — 3 шт



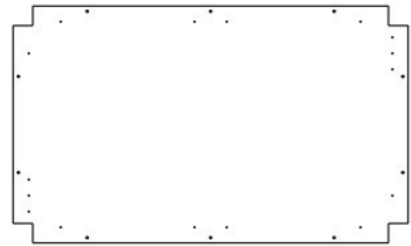
0000.0000.0878 — 1 шт



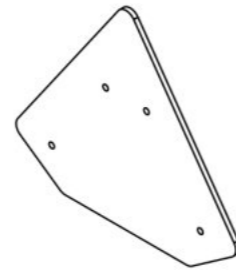
0000.0000.0136 — 2 шт



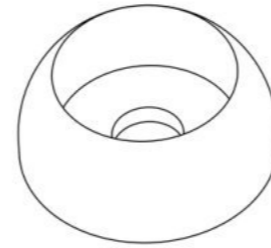
0000.0000.5310 — 1 шт



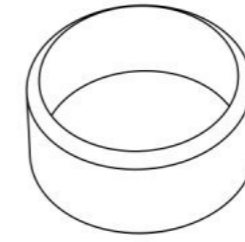
0000.0000.5311 — 1 шт



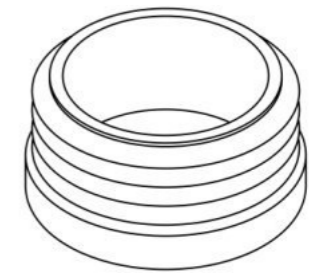
0000.0000.2115 — 2 шт



STP.0004 (Колпачок защитно-декор., пластик., M10, Ø37 мм) — 4 шт



STP.0005 (Заглушка колпачка защитно-декор., пластик., M10, Ø37 мм) — 4 шт



STP.0016 (Заглушка круглая, пластик., Ø32 мм) — 8 шт



BF10.040.D603 (Болт меб., с квадр. подголовником, M10×40, DIN 603) — 3 шт



BF10.060.D603 (Болт меб., с квадр. подголовником, M10×60, DIN 603) — 12 шт



BF10.070.D603 (Болт меб., с квадр. подголовником, M10×70, DIN 603) — 4 шт



BF10.090.D603 (Болт меб., с квадр. подголовником, M10×90, DIN 603) — 2 шт



BF10.120.D603 (Болт меб., с квадр. подголовником, M10×120, DIN 603) — 2 шт



BF10.150.D603 (Болт меб., с квадр. подголовником, M10×150, DIN 603) — 4 шт



BF10.160.D603 (Болт меб., с квадр. подголовником, M10×160, DIN 603) — 2 шт



BO08.030.D7380 (Болт полусфер., с внутр. шестигр., M8×30, DIN 7380) — 1 шт



BO10.020.D7380 (Болт полусфер., с внутр. шестигр., M10×20, DIN 7380) — 4 шт



ND08.D1587 (Гайка колпачковая, M8, DIN 1587) — 1 шт



ND10.D1587 (Гайка колпачковая, M10, DIN 1587) — 25 шт



NF10.D6923 (Гайка с фланцем, M10, DIN 6923) — 4 шт



SO06.090 (Винт самонар., полусфер., с пресс-шайбой, TORX, 6x90) — 58 шт



SO08.080 (Винт самонар., полусфер., с пресс-шайбой, TORX, 8x80) — 53 шт



SO08.120 (Винт самонар., полусфер., с пресс-шайбой, TORX, 8x120) — 14 шт



SS05.050.D7982 (Винт самонар., потай., 5x50, DIN 7982) — 18 шт



SS06.070.D7982 (Винт самонар., потай., 6x70, DIN 7982) — 16 шт



WP08.D125 (Шайба плоская, M8, DIN 125) — 1 шт



WP10.D125 (Шайба плоская, M10, DIN 125) — 11 шт



WP10.D9021 (Шайба увеличенная, M10, DIN 9021) — 20 шт



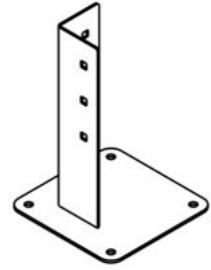
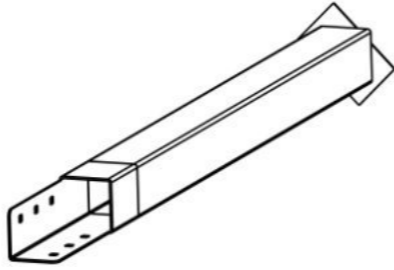

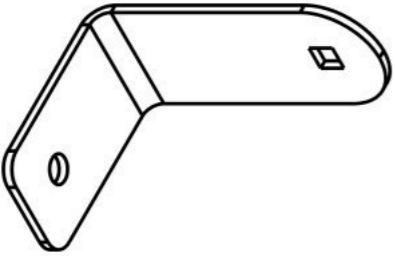


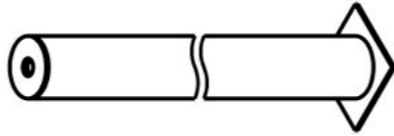
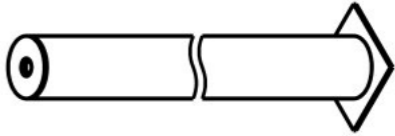
WS08.D127 (Шайба гроверная, M8, DIN 127) — 1 шт



WS10.D127 (Шайба гроверная, M10, DIN 127) — 25 шт

Инструкция по сборке описывает порядок сборки оборудования для одного вида установки (варианта монтажа). В таблице 2 указано какая опора применяется на оборудовании в зависимости от варианта монтажа.

Таблица 2 — Таблица применяемости опор оборудования

Анкер. СУПП ¹	Бетон. НУПП ²	Бетон. СУПП ³
 <p data-bbox="498 646 694 678">0000.0061.0000</p>	 <p data-bbox="1418 646 1614 678">0000.0305.0000</p>	 <p data-bbox="2338 646 2534 678">0000.0006.0000</p>
 <p data-bbox="498 1094 694 1125">0000.0000.0483</p>	 <p data-bbox="1418 1094 1614 1125">0000.0301.0000</p>	 <p data-bbox="2338 1094 2534 1125">0000.0300.0000</p>
	 <p data-bbox="1418 1545 1614 1577">0000.0185.0000</p>	 <p data-bbox="2338 1545 2534 1577">0000.0113.0000</p>

¹ — Монтаж с использованием анкерных опор и синтетического ударопоглощающего покрытия площадки

² — Монтаж с использованием бетонлируемых опор и насыпного ударопоглощающего покрытия площадки

³ — Монтаж с использованием бетонлируемых опор и синтетического ударопоглощающего покрытия площадки

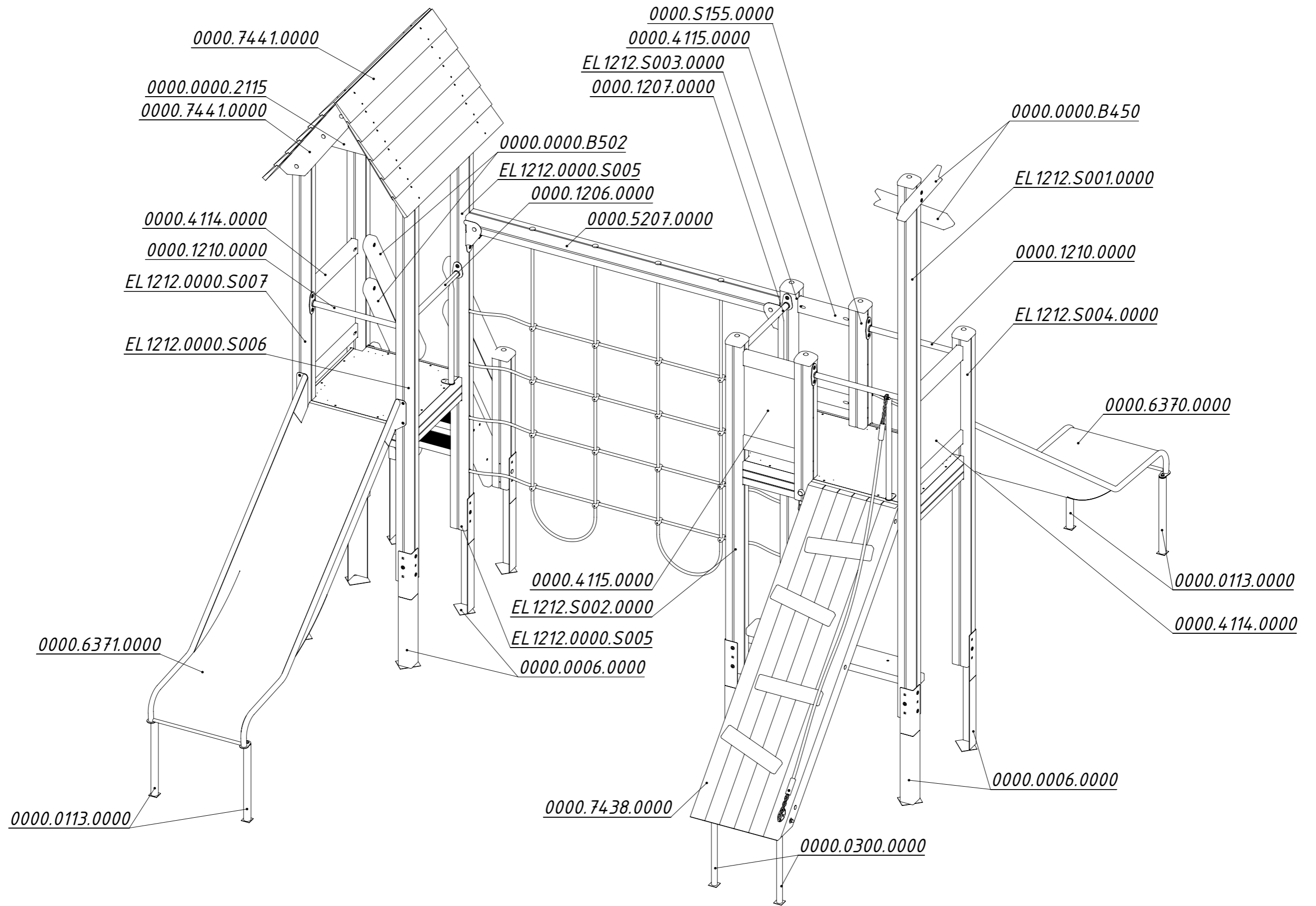


Рисунок 1

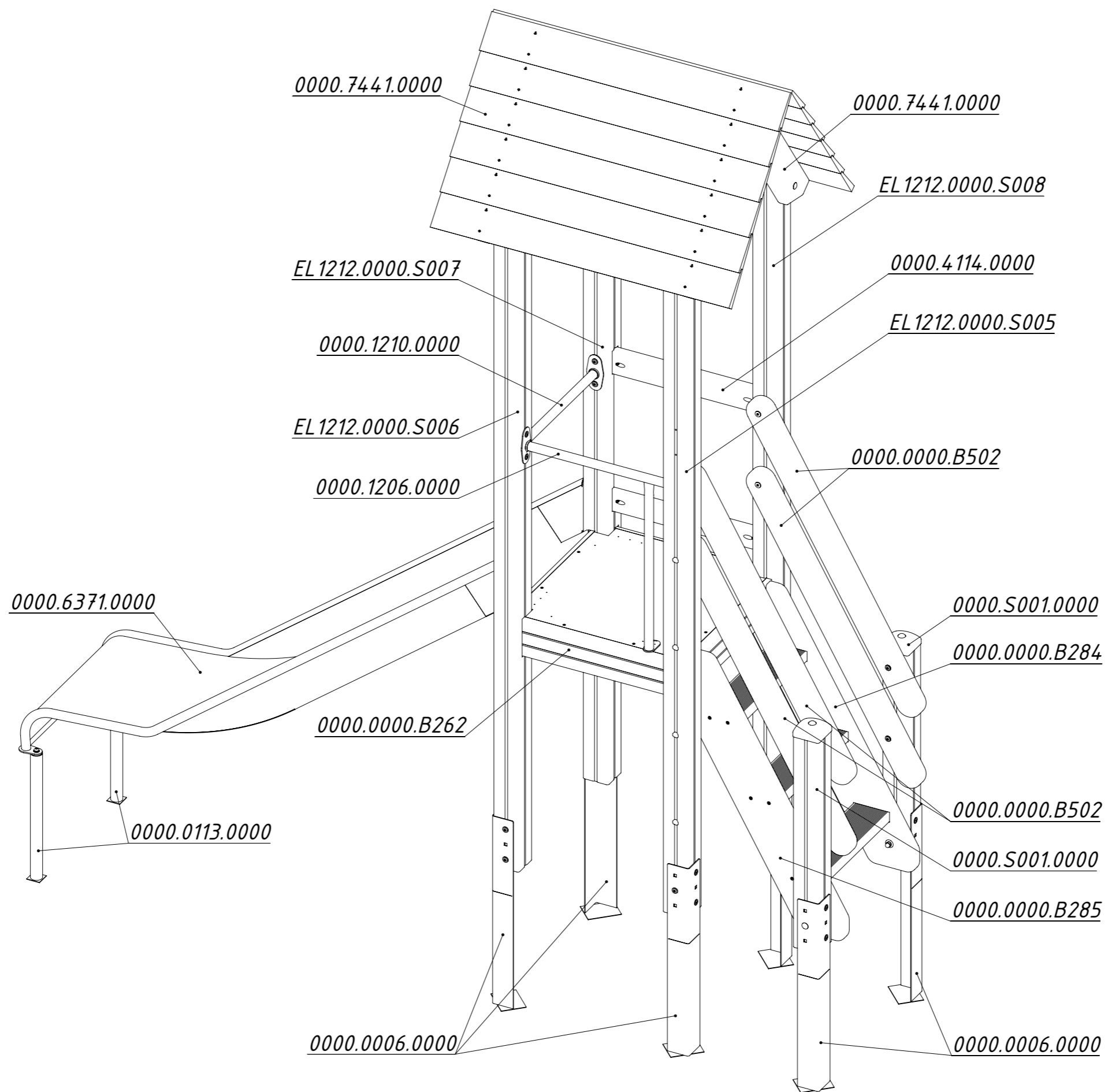


Рисунок 2

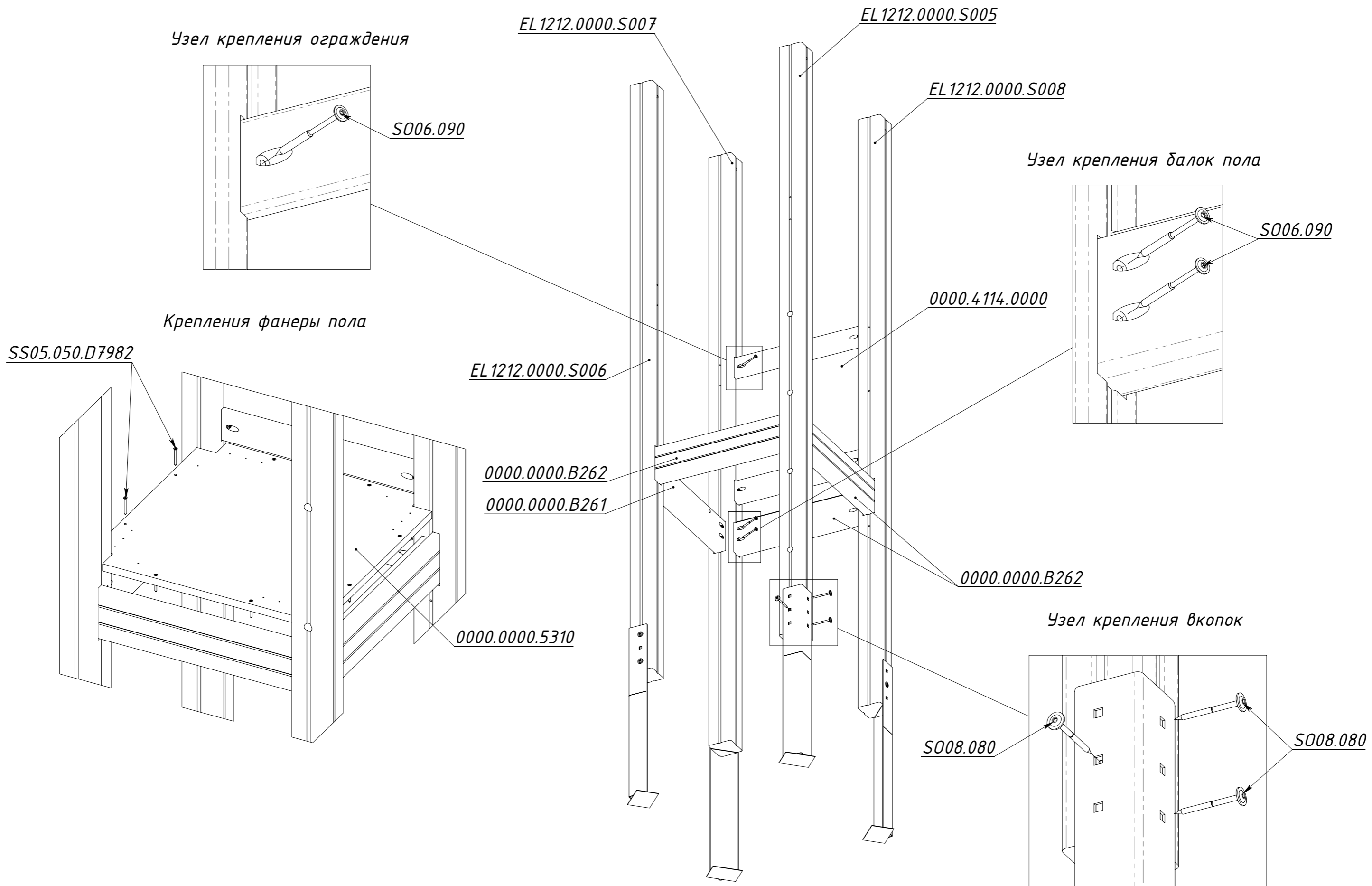


Рисунок 3

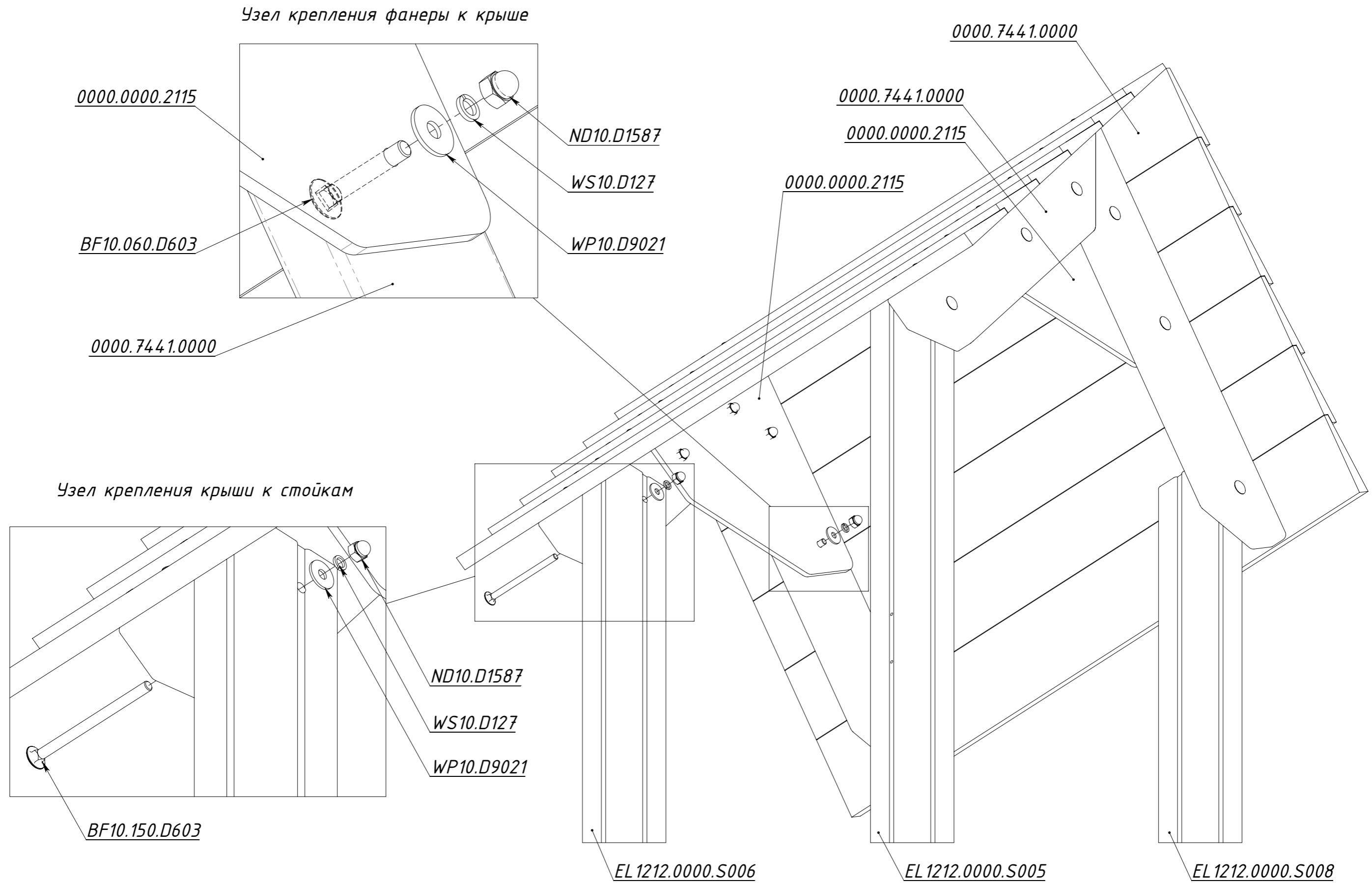


Рисунок 4

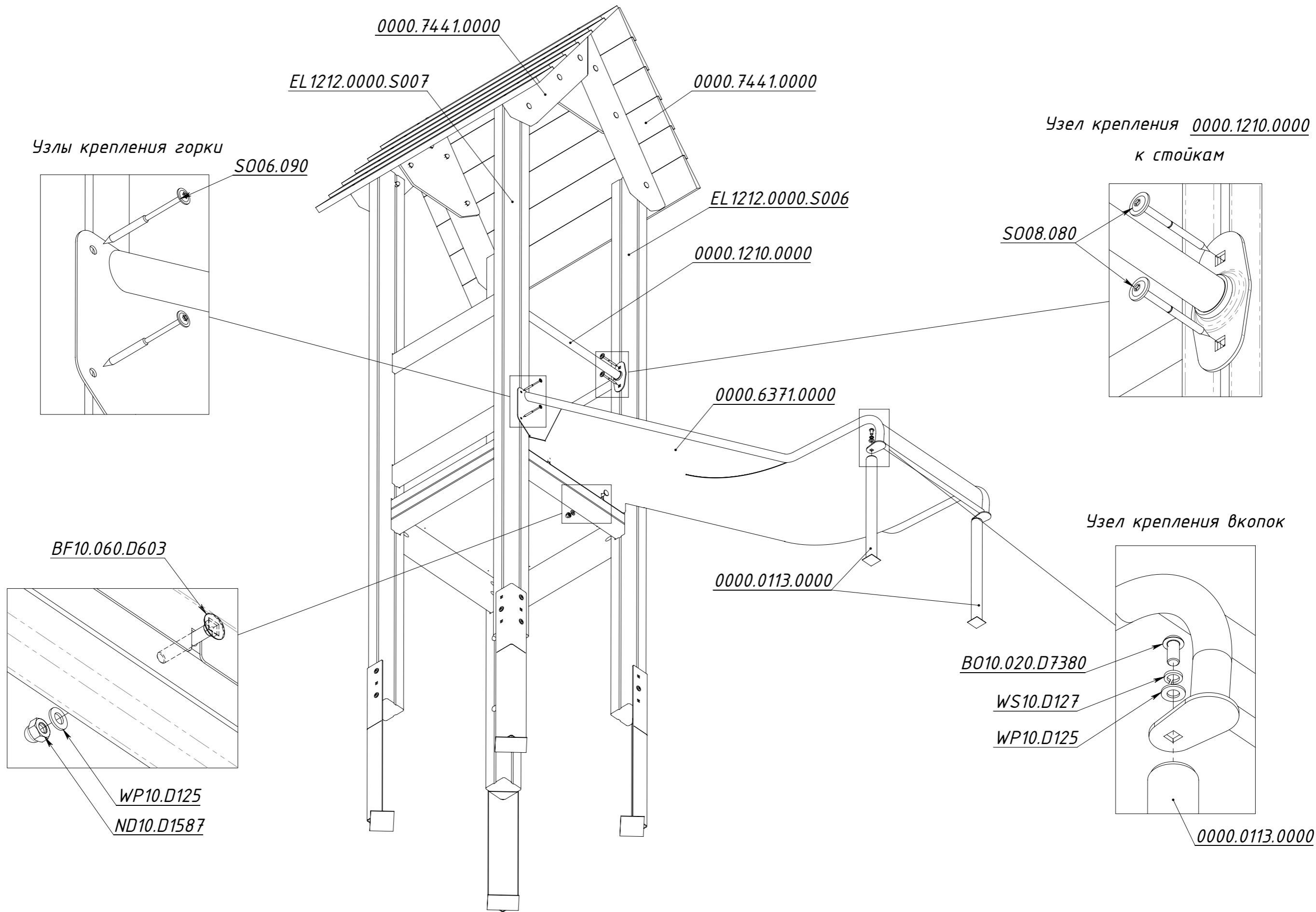


Рисунок 5

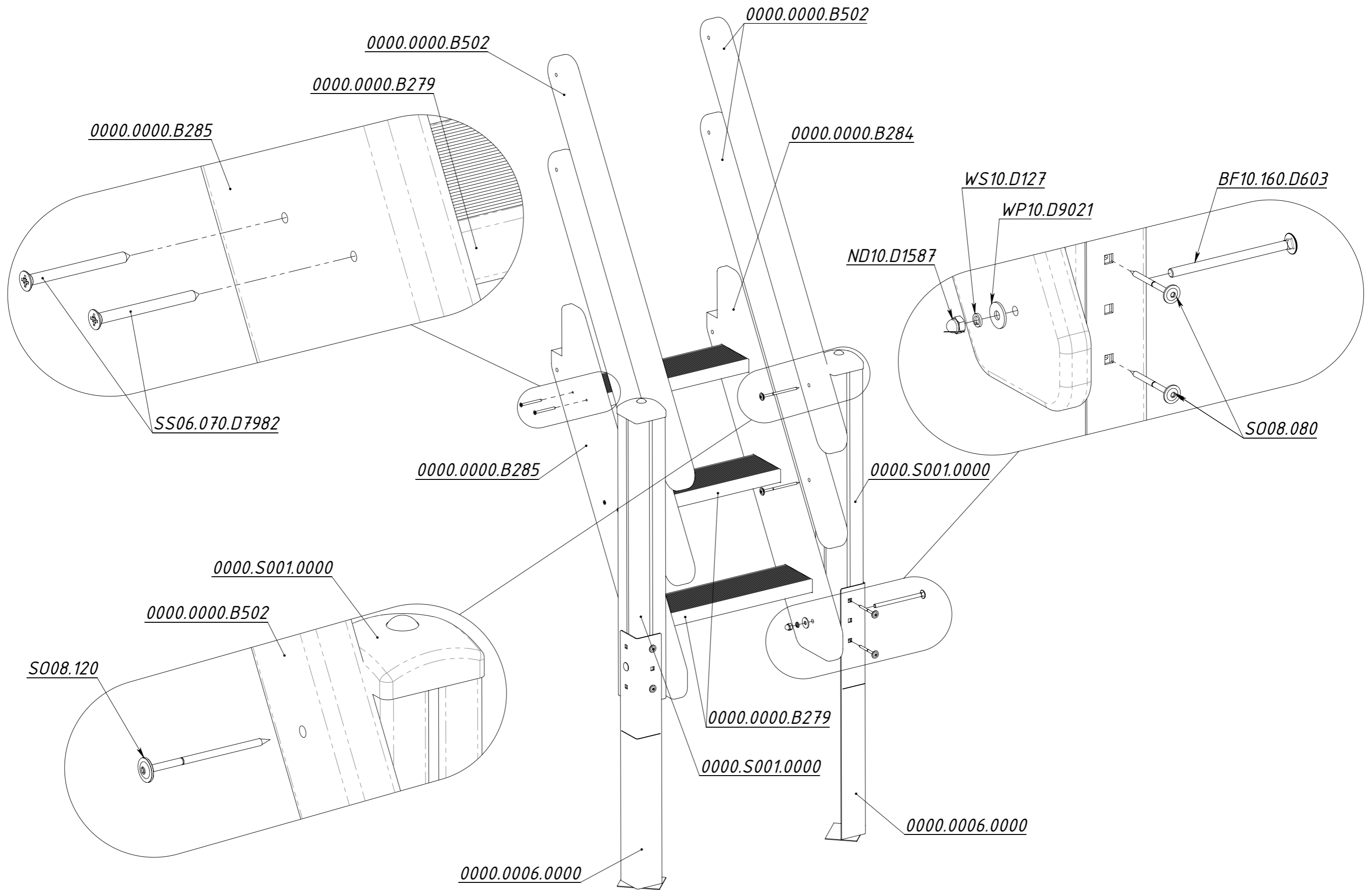


Рисунок 6

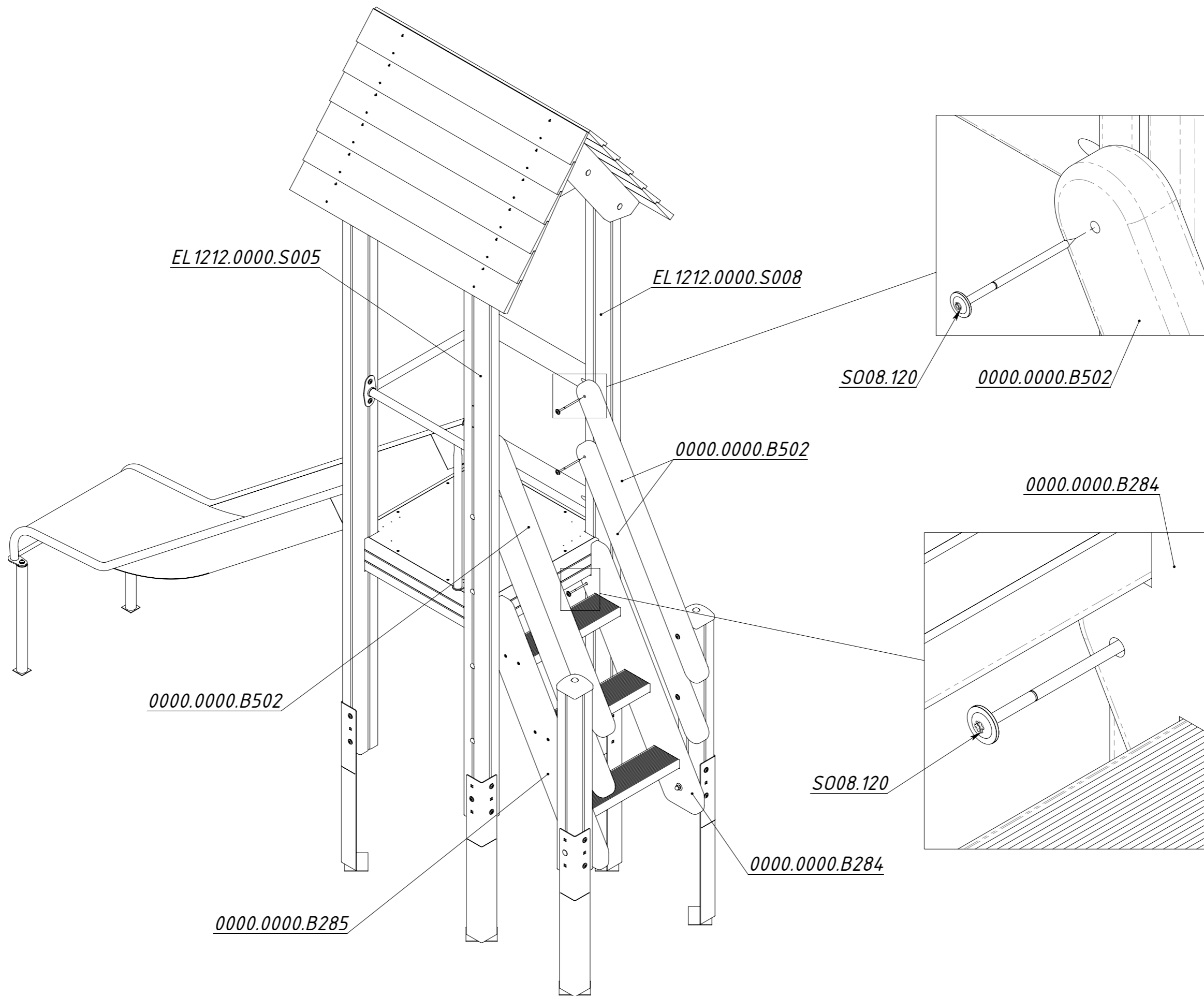


Рисунок 7

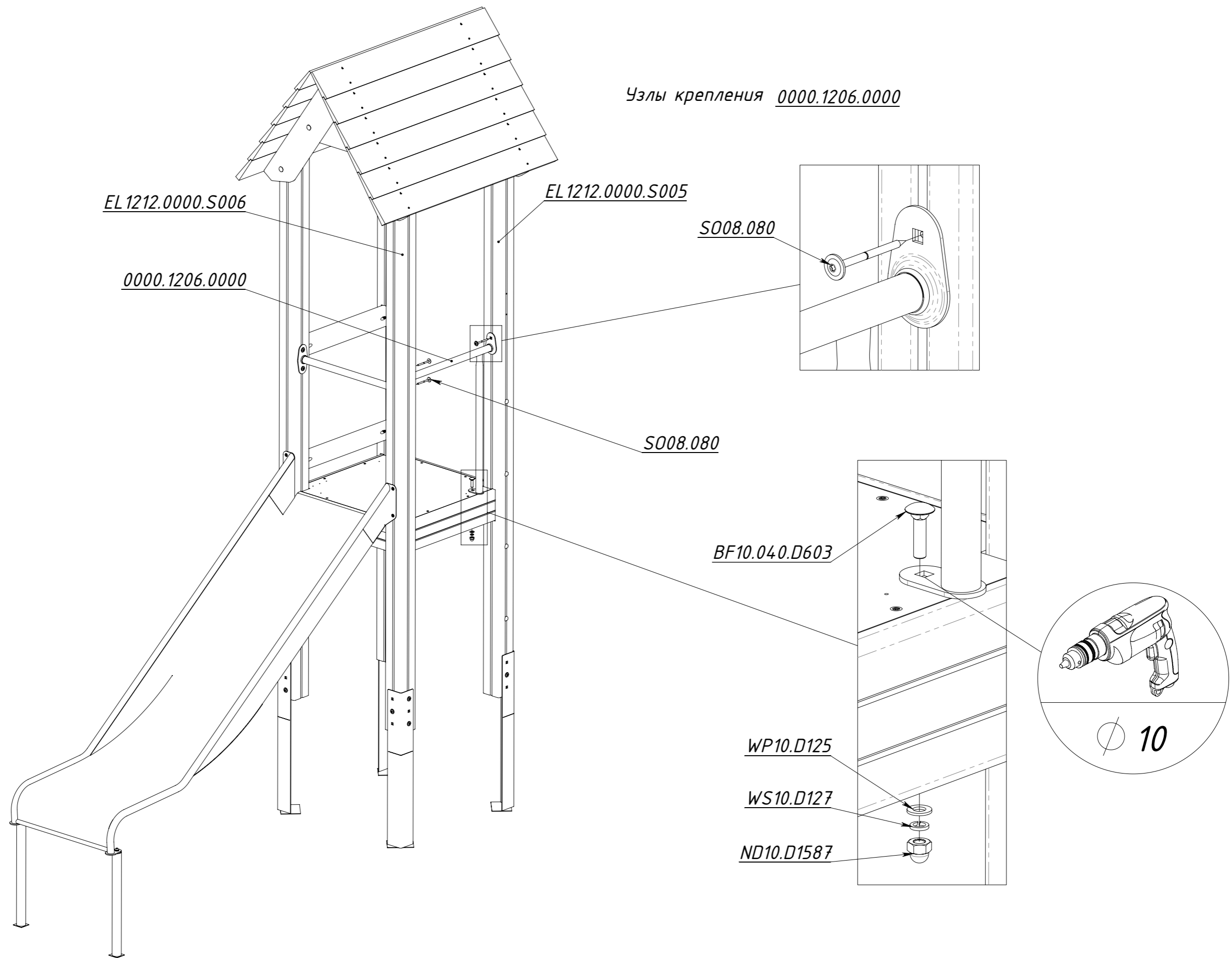


Рисунок 8

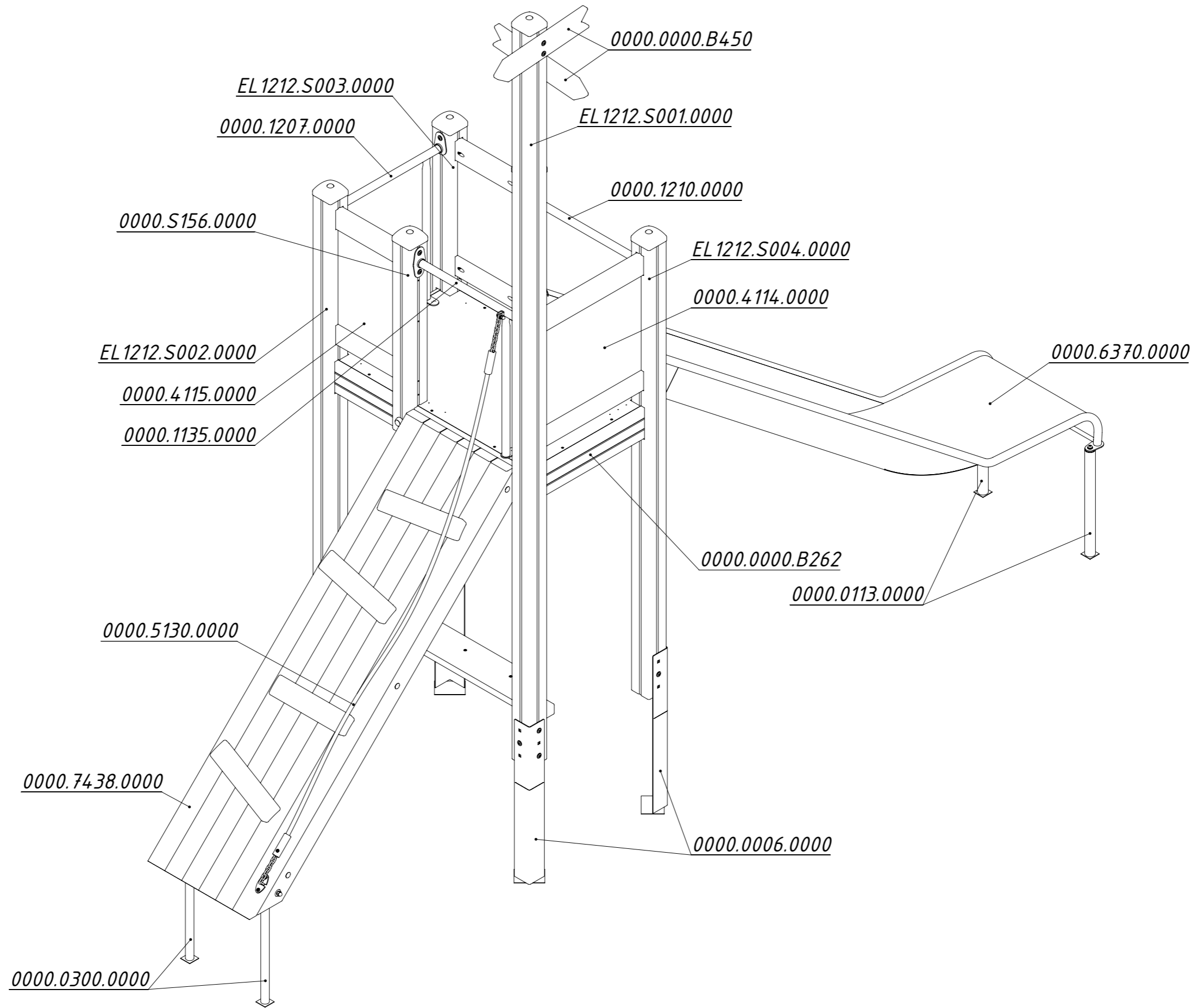


Рисунок 9

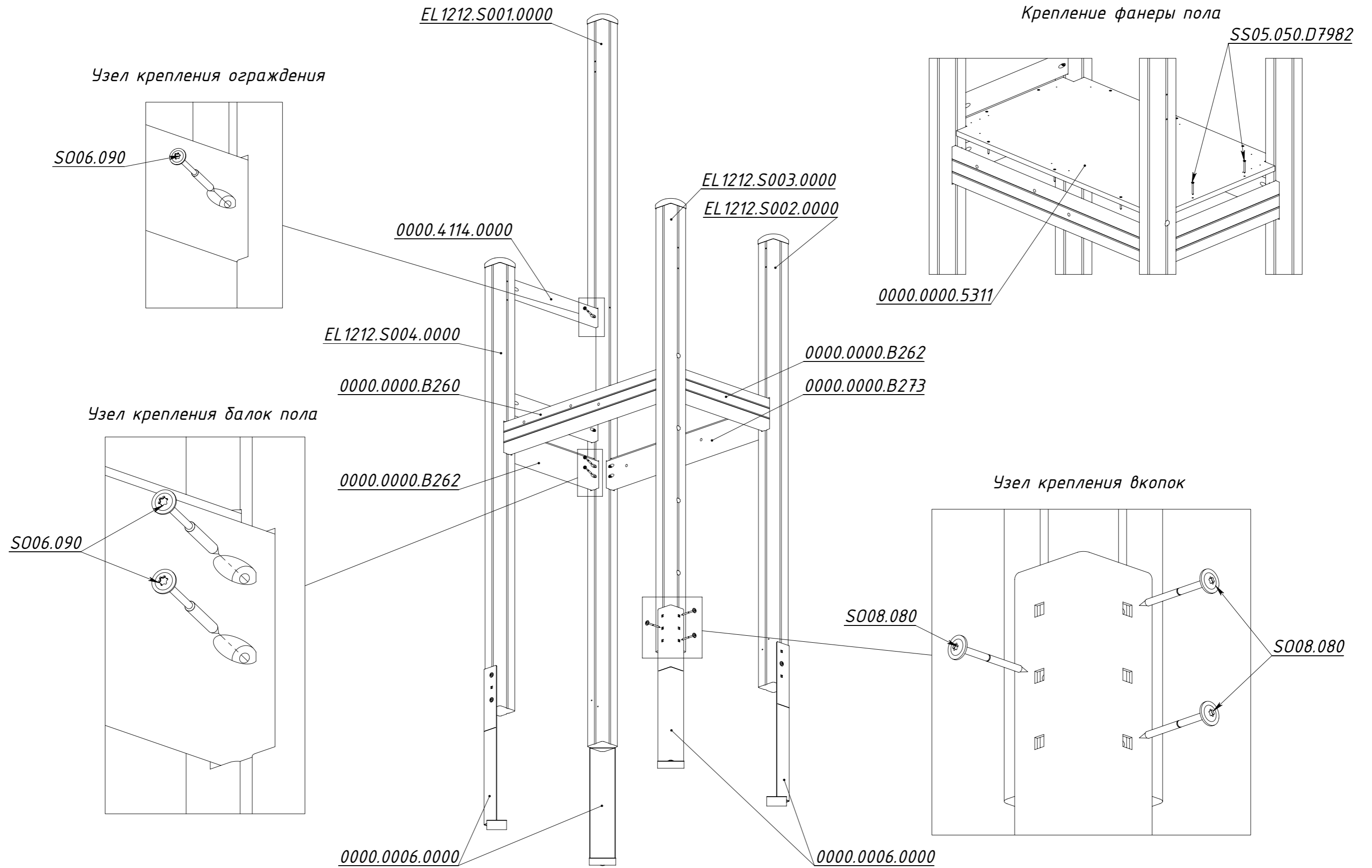


Рисунок 10

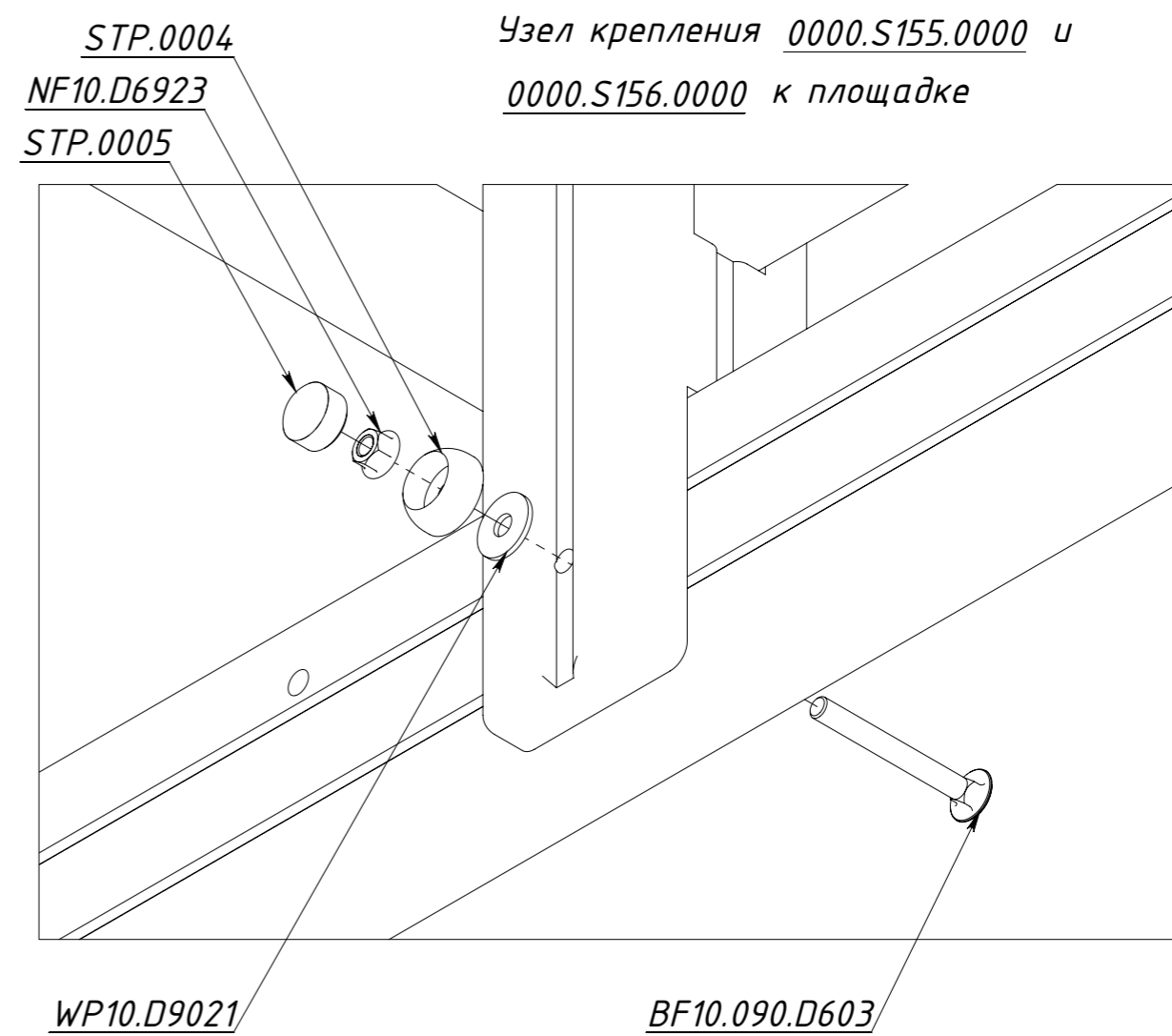
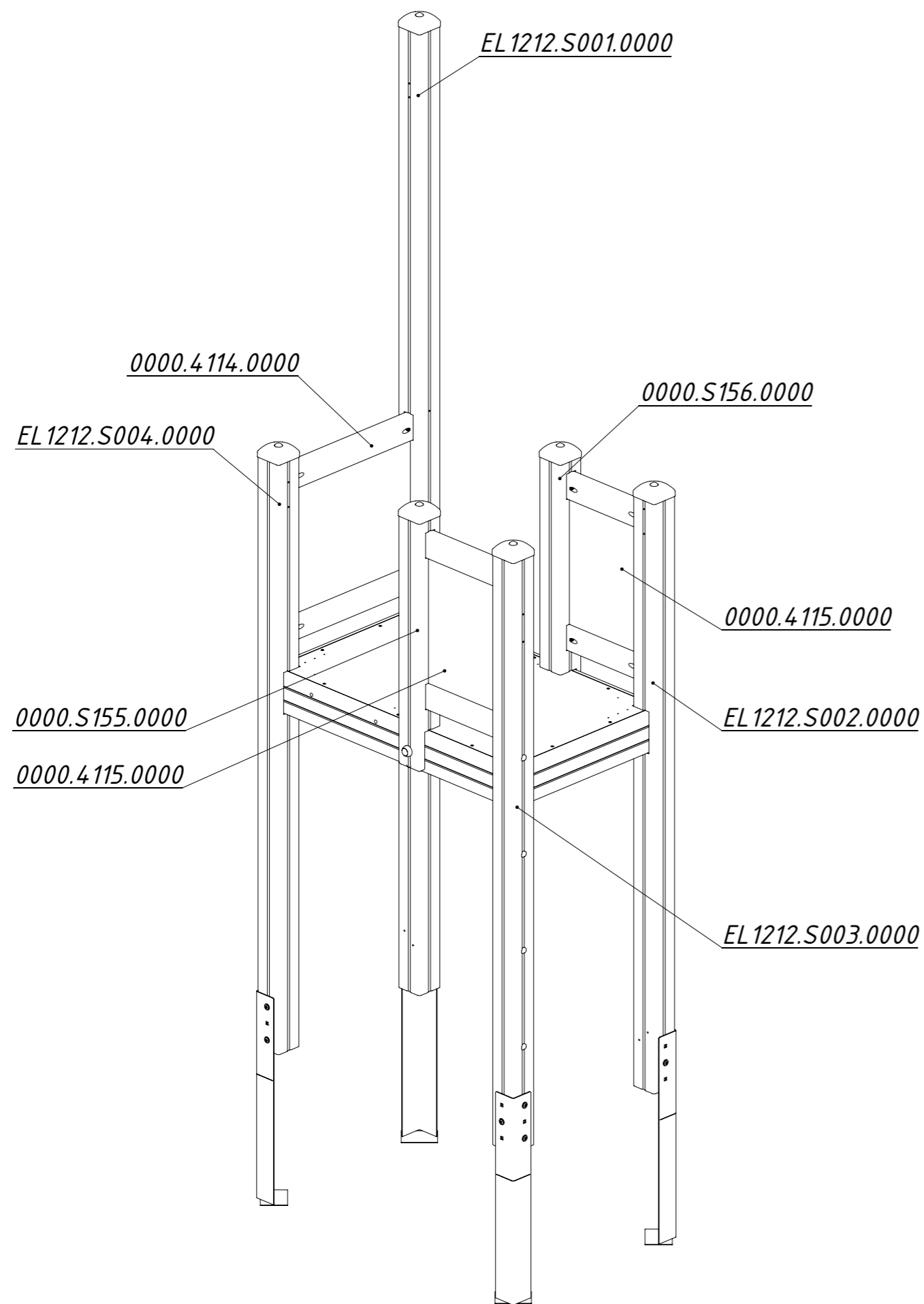


Рисунок 11

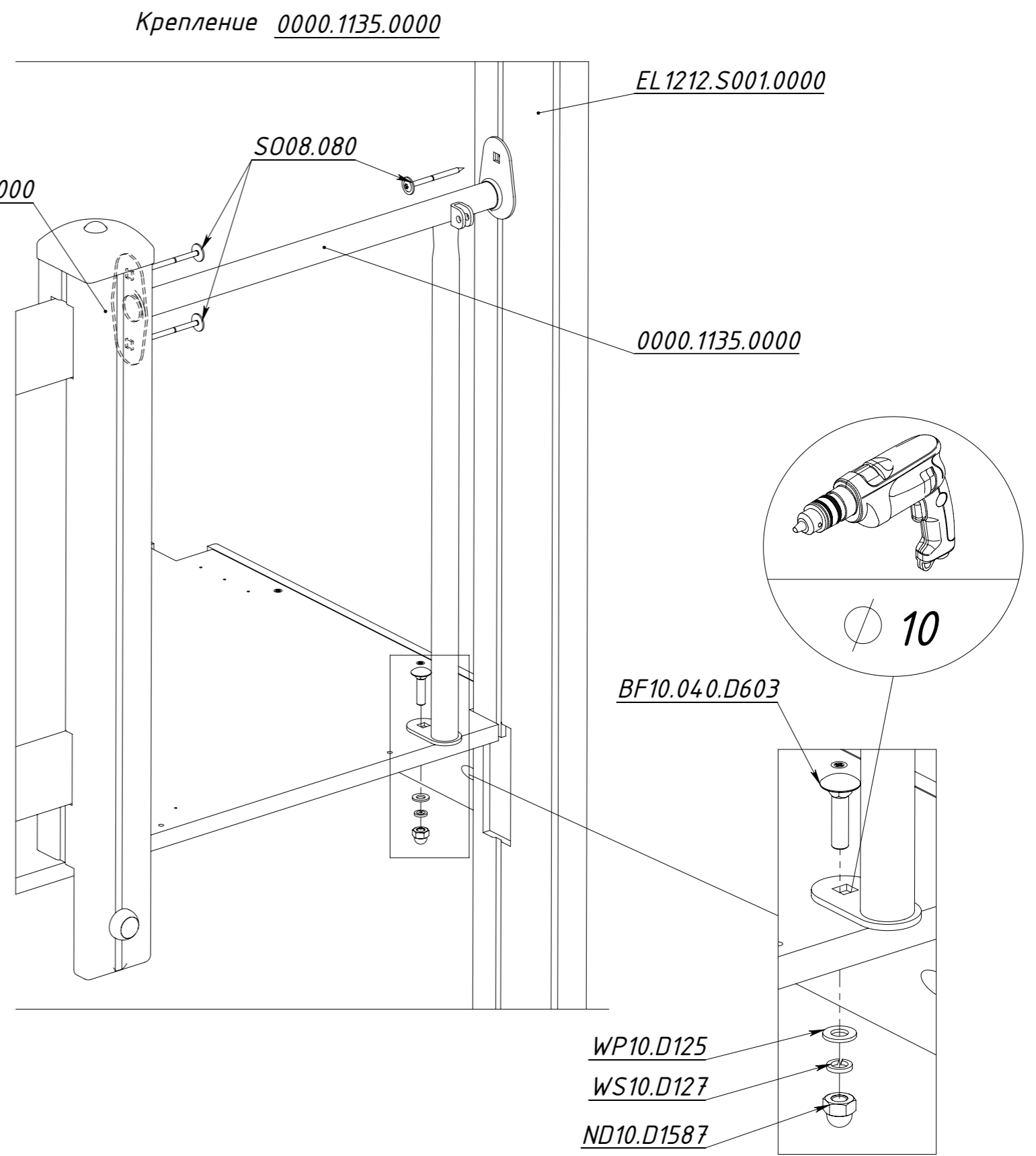
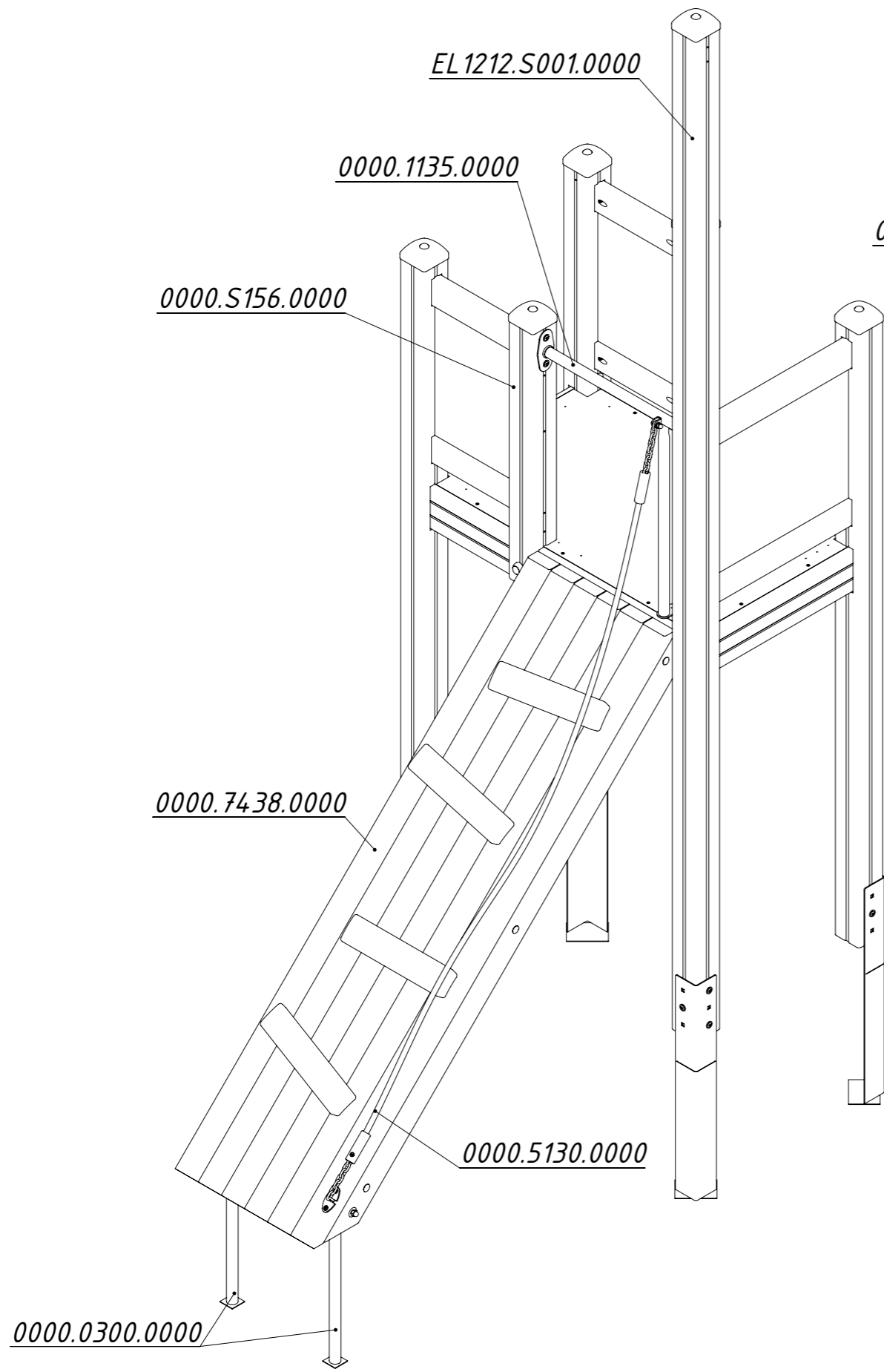


Рисунок 12

Крепление вкопки

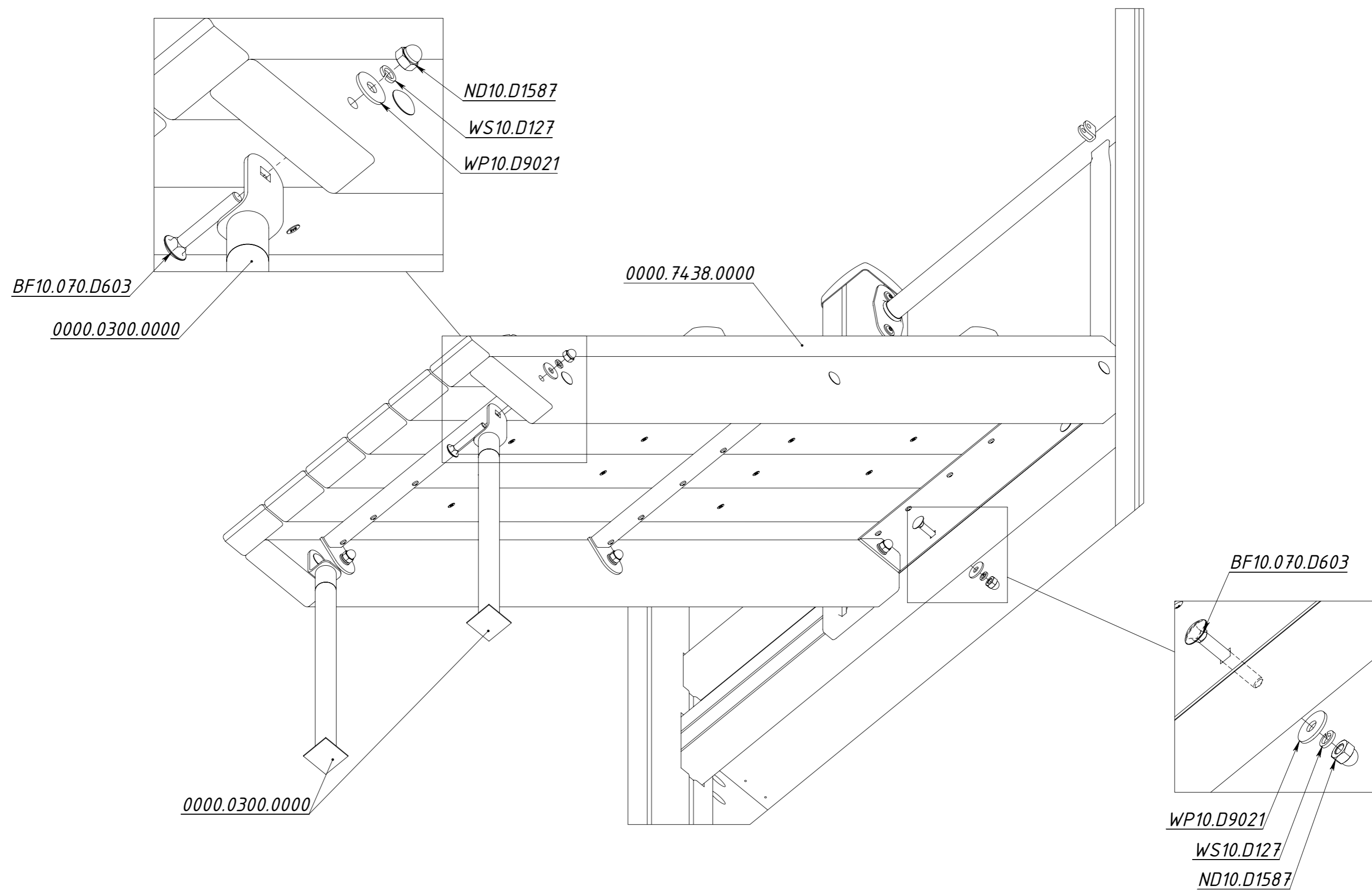


Рисунок 13

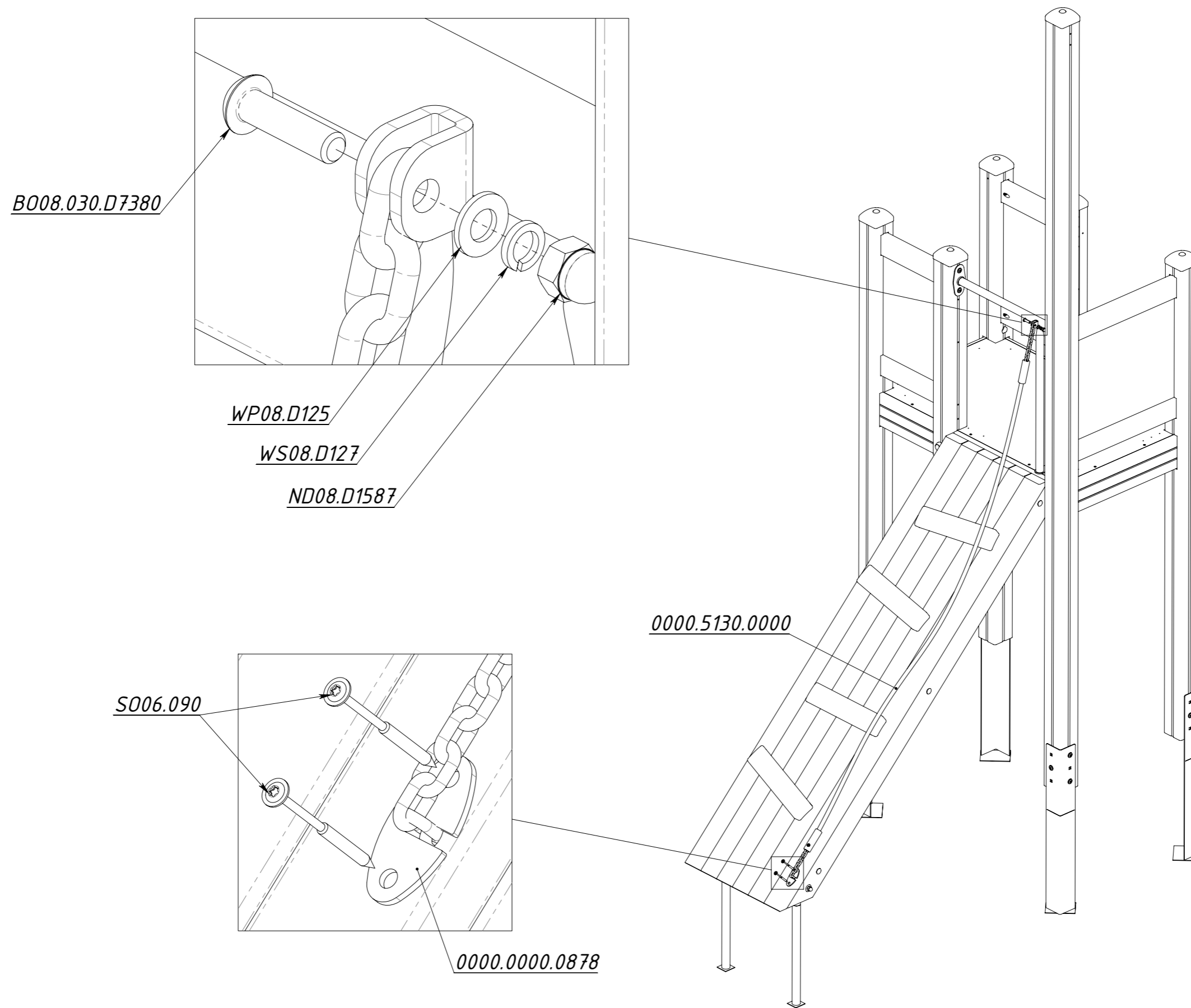


Рисунок 14

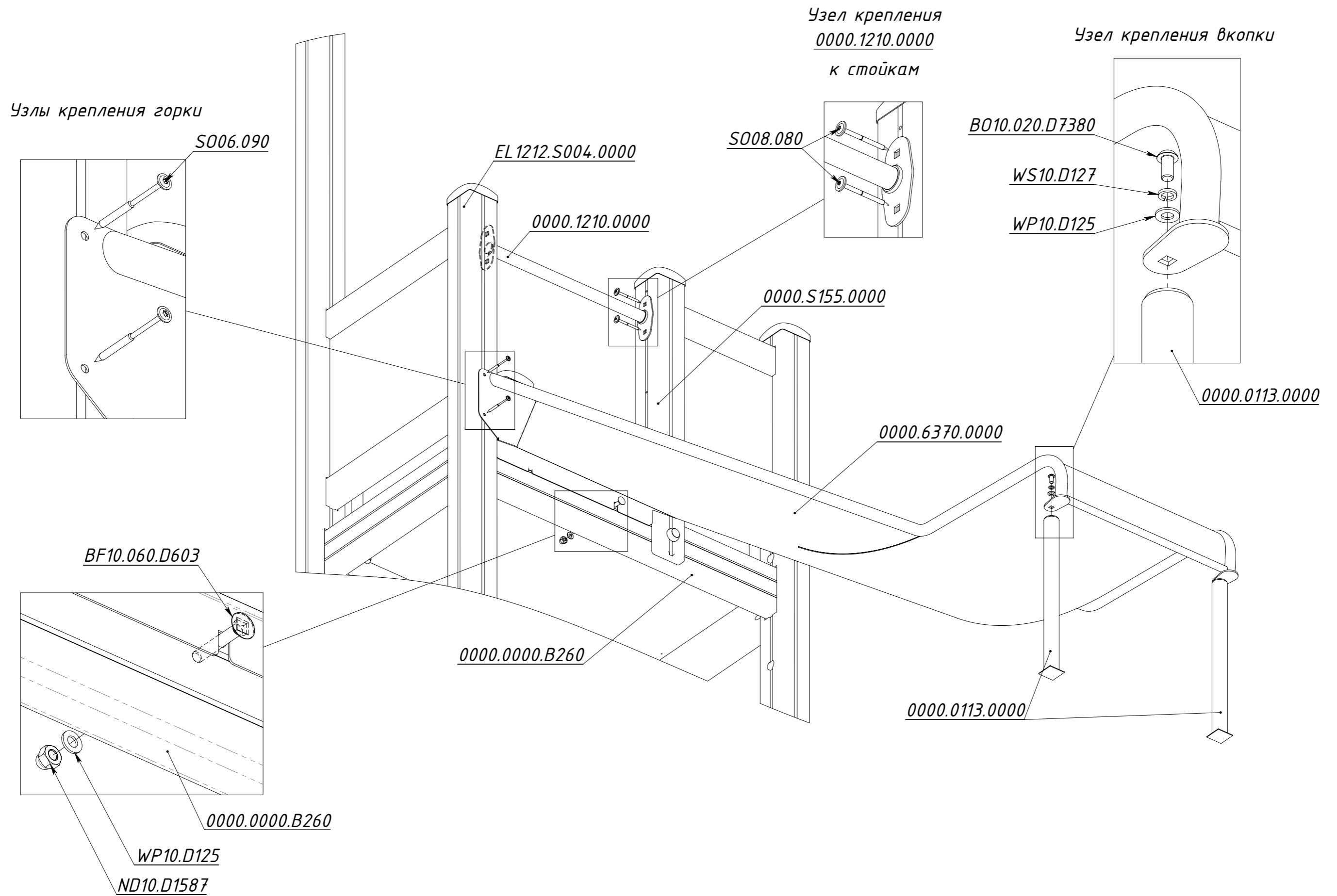


Рисунок 15

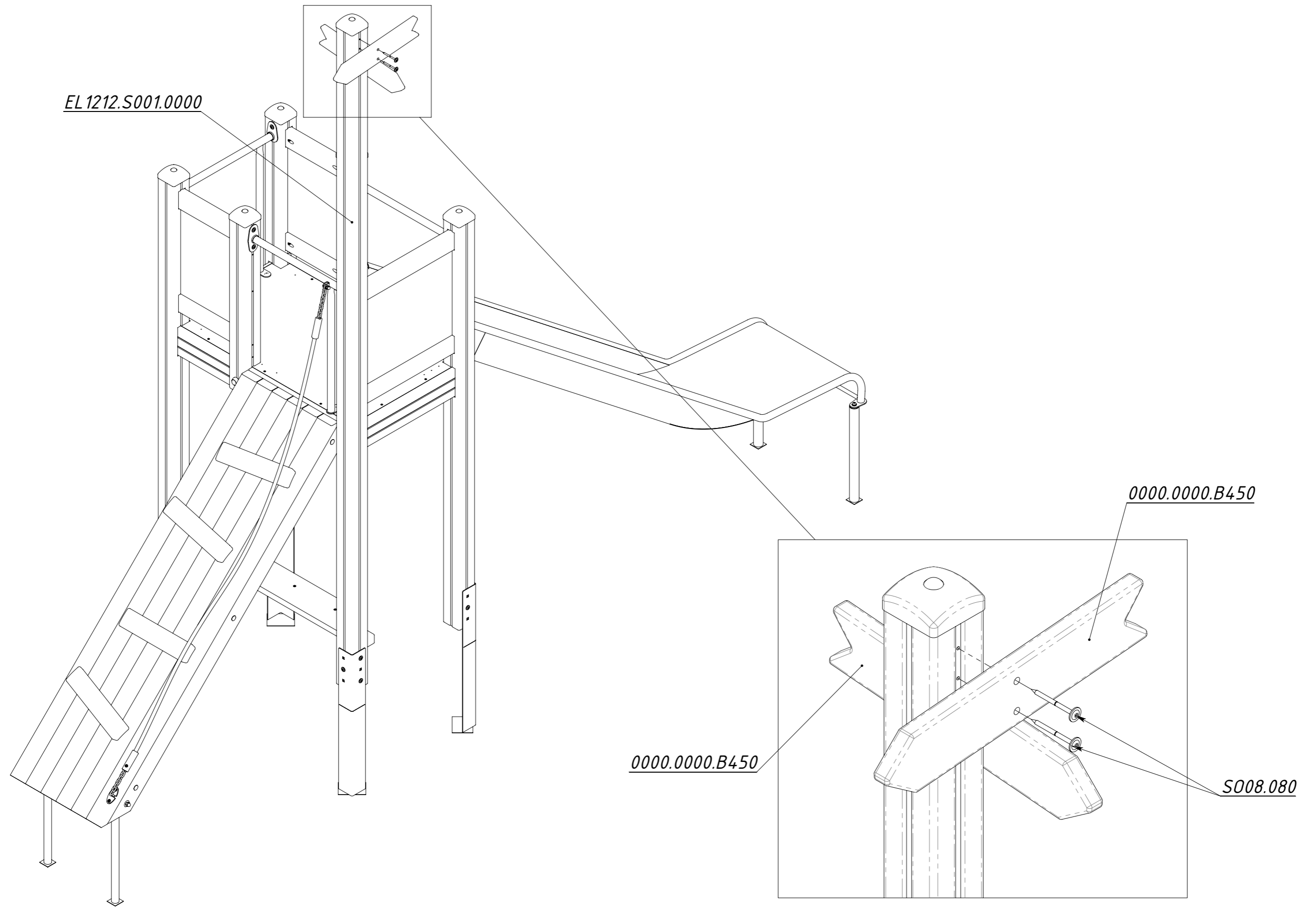


Рисунок 16

Крепление скамейки

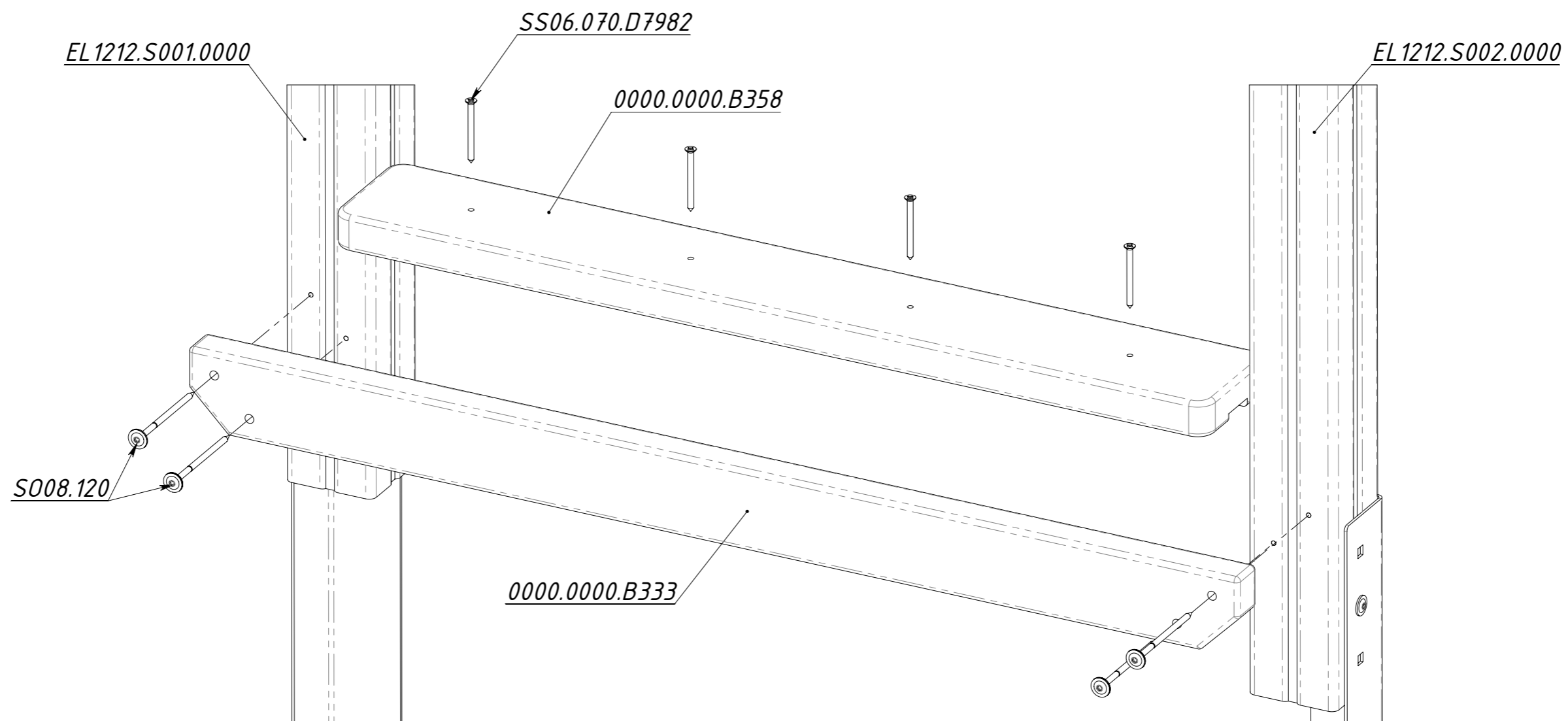


Рисунок 17

Крепление сетки

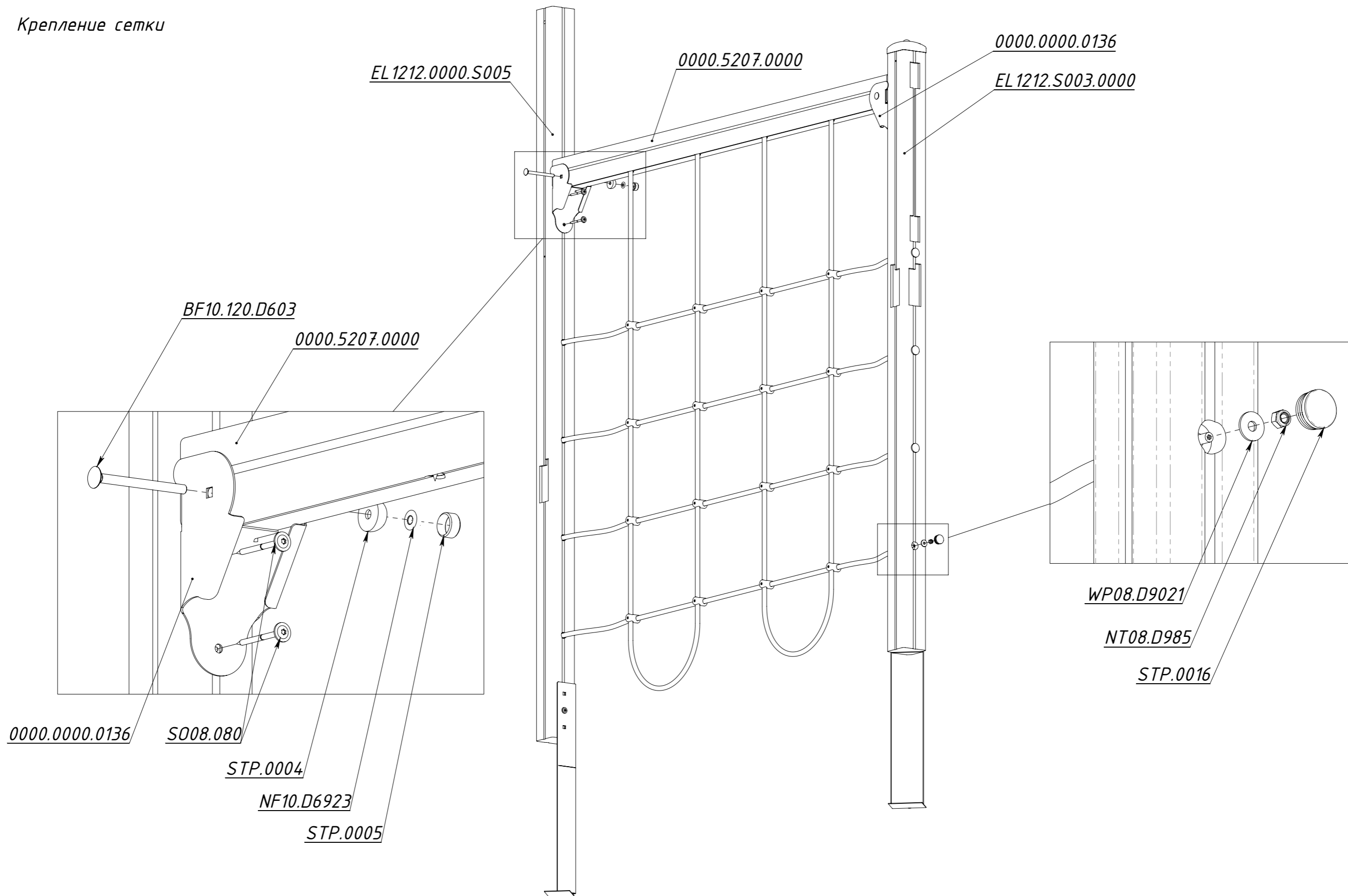


Рисунок 18