

**Инструкция по сборке  
E6306.0000.0000**

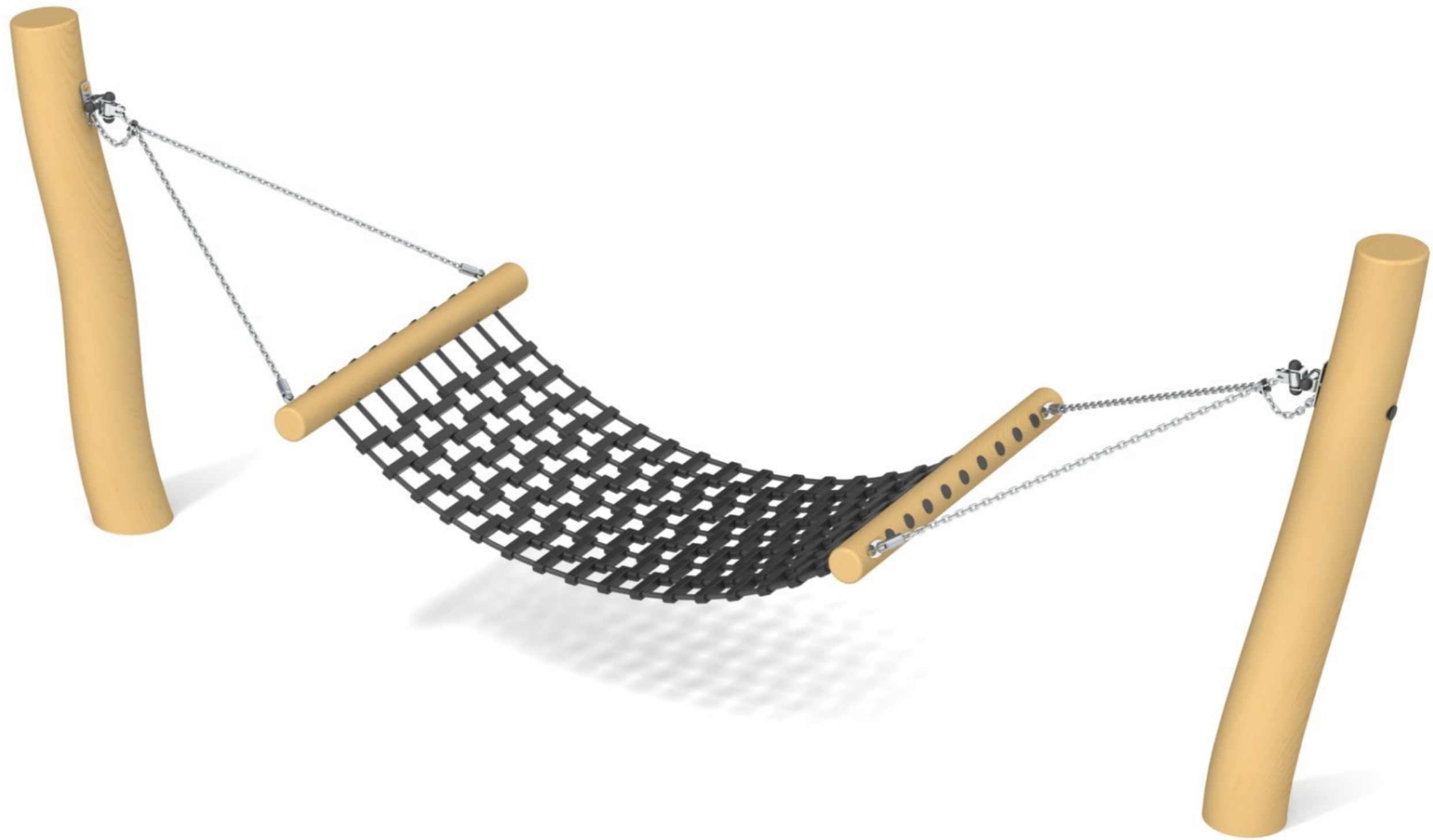
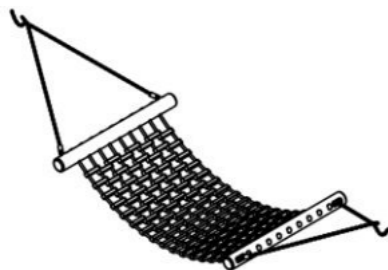
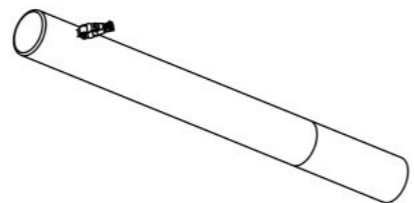
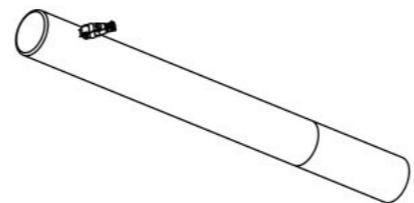




Таблица 1 — Составные части оборудования

 <p>E6306.0002.0000 — 1 шт</p>	 <p>E6306.S003.0000 — 1 шт</p>	 <p>E6306.S004.0000 — 1 шт</p>	 <p>SH12.100.D571 (Винт самонар., с шестигр. головкой, 12×100, DIN 571) — 6 шт</p>	 <p>SO08.080 (Винт самонар., полусфер., с пресс-шайбой, TORX, 8×80) — 2 шт</p>
---	--	---	---	---

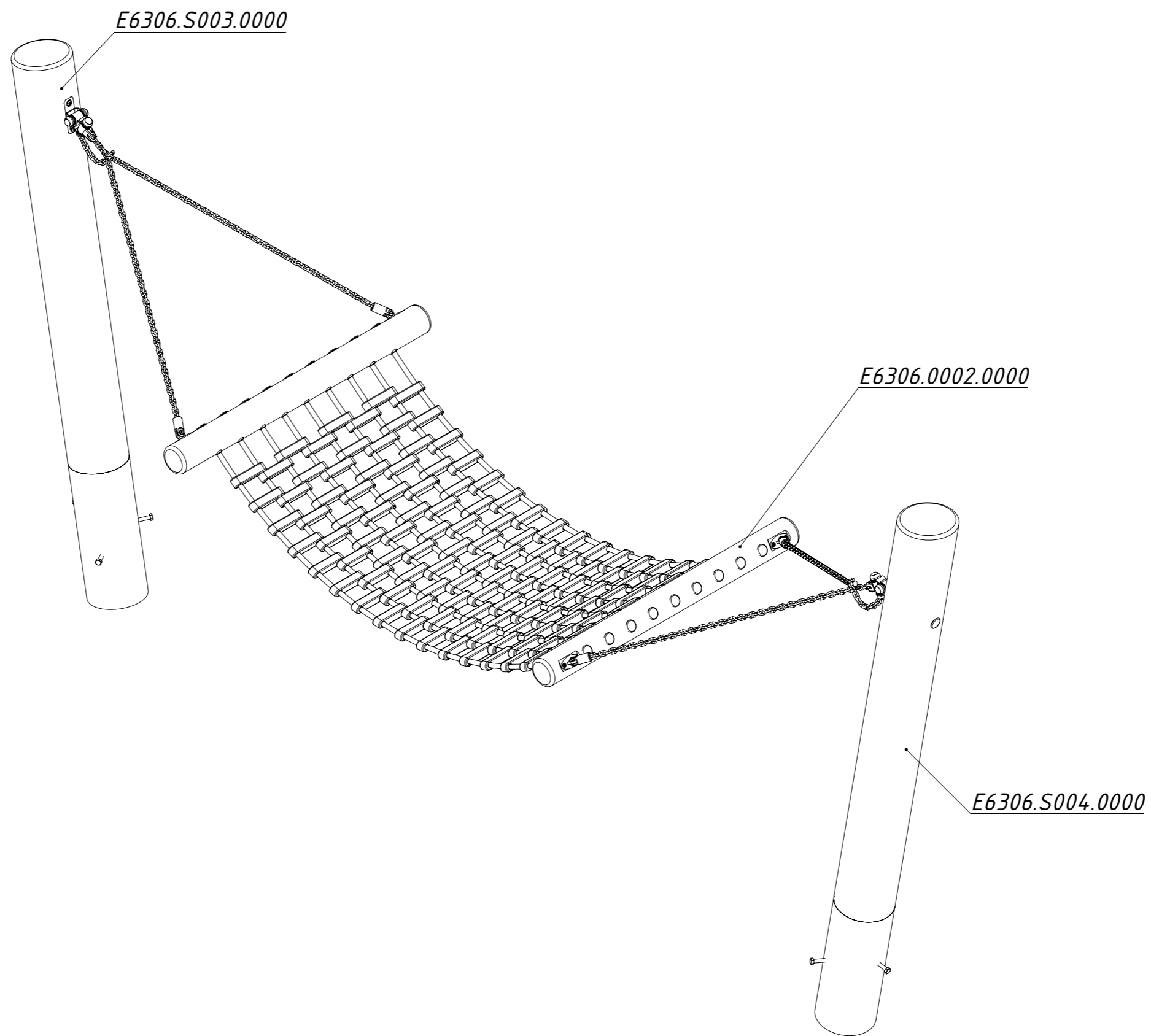


Рисунок 1

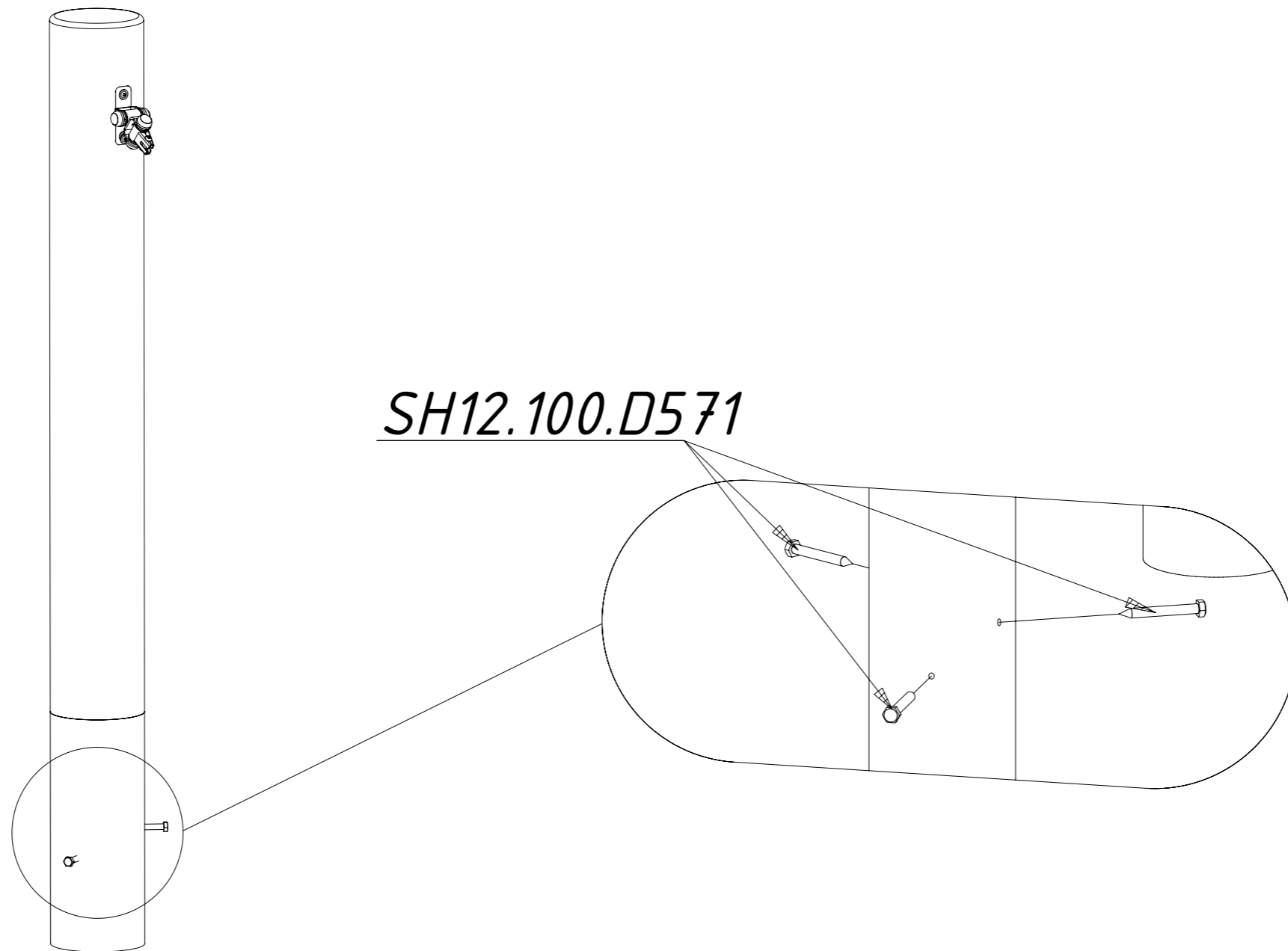


Рисунок 2

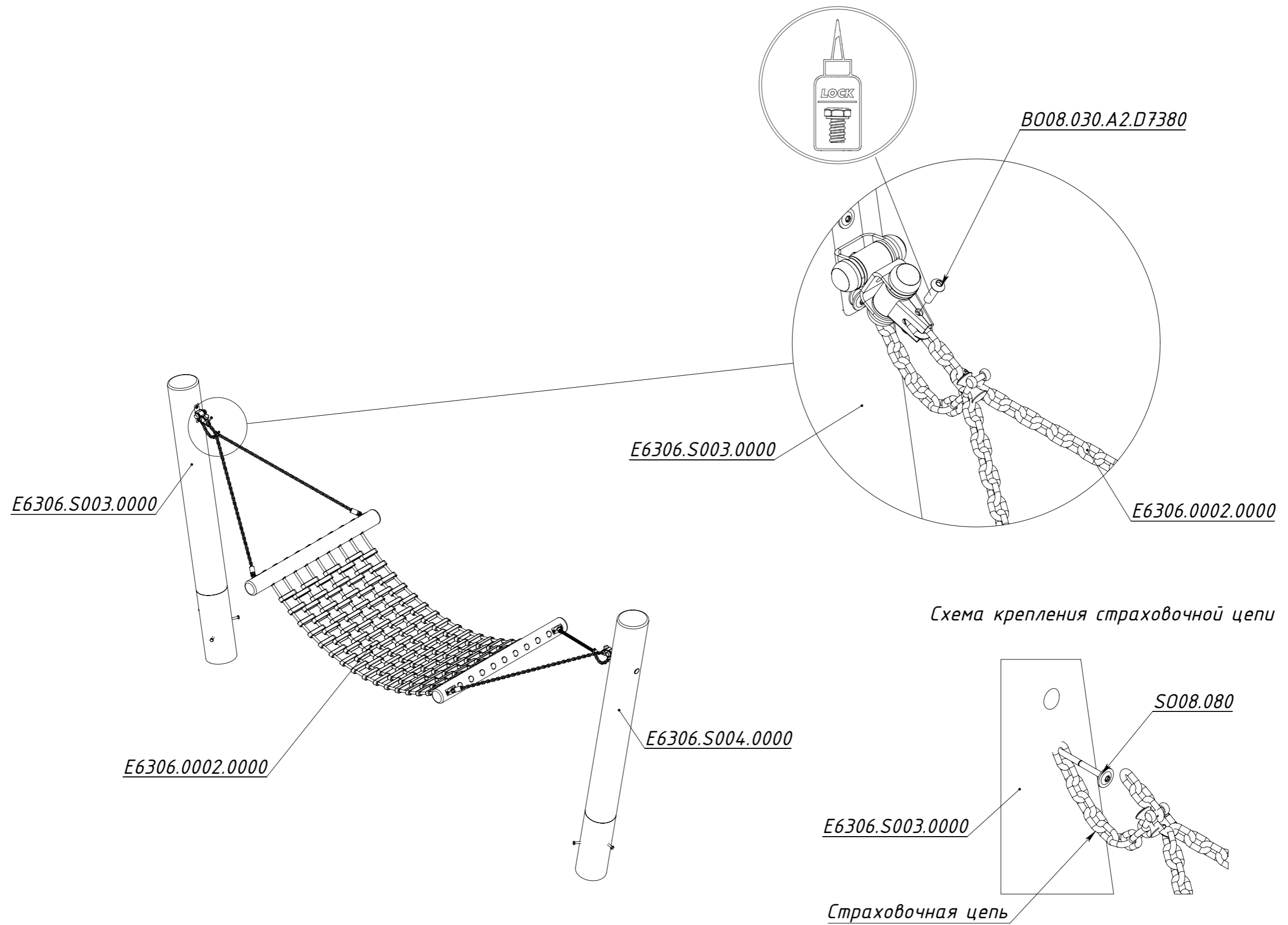


Рисунок 3