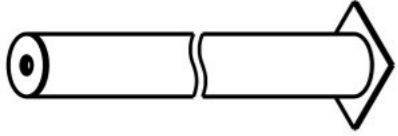
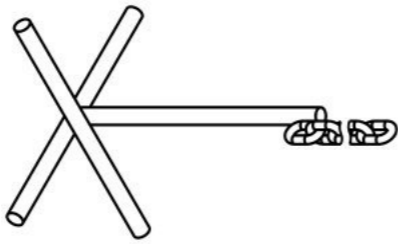
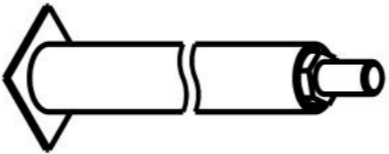
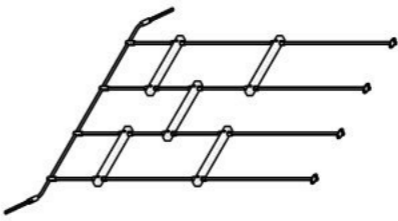
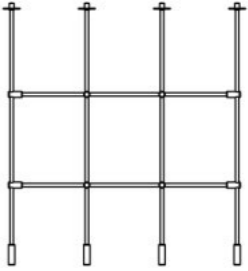
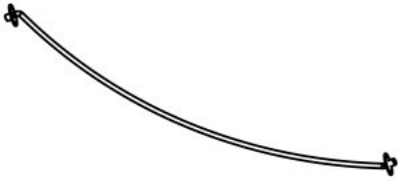
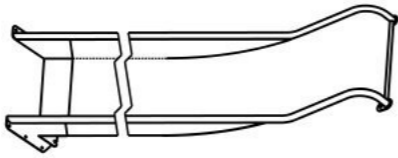
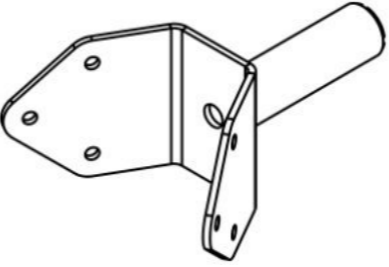
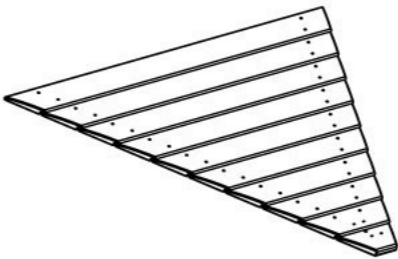

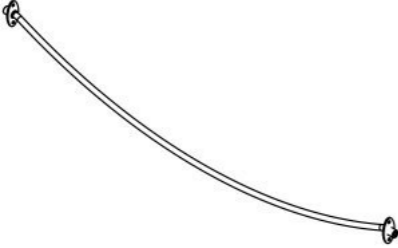
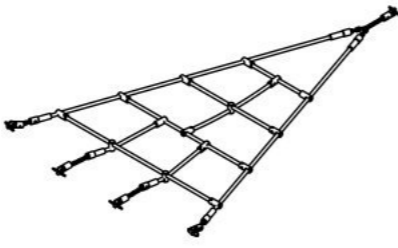
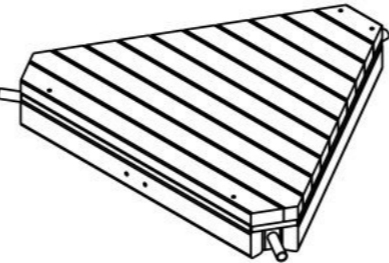
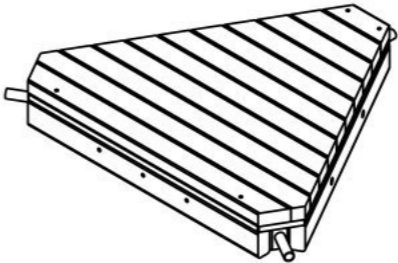











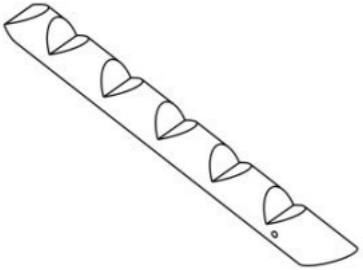
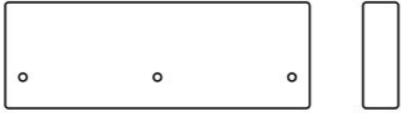







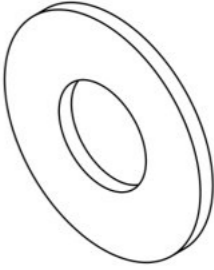


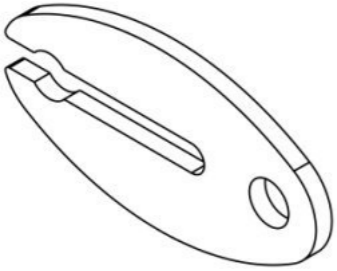
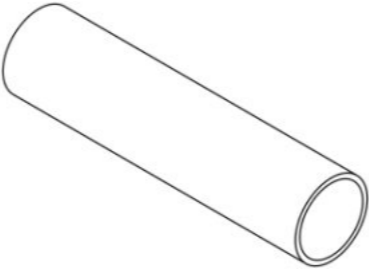
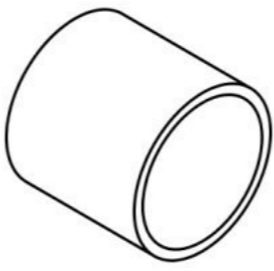
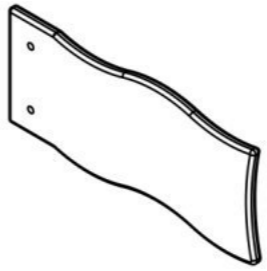


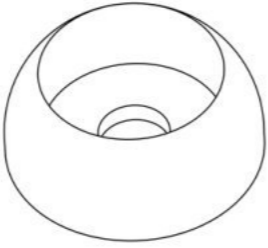
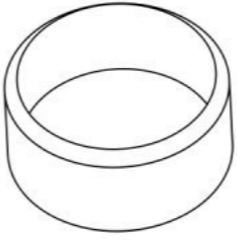
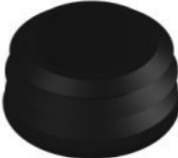











**Инструкция по сборке
E1202.0000.0000**



Таблица 1 — Составные части оборудования

 <p>0000.0113.0000 — 2 шт</p>	 <p>0000.0278.0000 — 4 шт</p>	 <p>0000.0306.0000 — 1 шт</p>	 <p>0000.5134.0000 — 1 шт</p>	 <p>0000.5224.0000 — 1 шт</p>
 <p>0000.5240.0000 — 1 шт</p>	 <p>0000.6379.0000 — 1 шт</p>	 <p>0000.6672.0000 — 6 шт</p>	 <p>0000.7283.0000 — 1 шт</p>	 <p>0000.9343.0000 — 1 шт</p>
 <p>E1202.0002.0000 — 1 шт</p>	 <p>E1202.0004.0000 — 1 шт</p>	 <p>E1202.0005.0000 — 1 шт</p>	 <p>E1202.0006.0000 — 1 шт</p>	 <p>0000.0000.B567 — 1 шт</p>

 <p>0000.0000.B570 — 1 шт</p>	 <p>0000.0000.S139 — 1 шт</p>	 <p>0000.0000.S141 — 1 шт</p>	 <p>E1202.0000.S014 — 1 шт</p>	 <p>E1202.0000.S016 — 1 шт</p>
 <p>E1202.0000.S018 — 1 шт</p>	 <p>E1202.0000.S020 — 1 шт</p>	 <p>E1202.0000.S025 — 1 шт</p>	 <p>E1202.0000.S027 — 1 шт</p>	 <p>E1202.0000.S029 — 1 шт</p>
 <p>0000.0000.B606 — 1 шт</p>	 <p>0000.0000.B732 — 1 шт</p>	 <p>E1202.0000.B001 — 1 шт</p>	 <p>E1202.0000.B002 — 1 шт</p>	 <p>E1202.0000.B003 — 1 шт</p>
 <p>E1202.0000.B004 — 1 шт</p>	 <p>E1202.0000.B005 — 1 шт</p>	 <p>E1202.0000.B006 — 1 шт</p>	 <p>0000.0000.B733 — 4 шт</p>	 <p>0000.0000.0569 — 10 шт</p>

 <p>0000.0000.0495 — 2 шт</p>	 <p>0000.0000.0568 — 5 шт</p>	 <p>0000.0000.0593 — 3 шт</p>	 <p>0000.0000.7161 — 1 шт</p>	 <p>0000.0000.0584 — 5 шт</p>
 <p>0000.0000.0691 — 12 шт</p>	 <p>STP.0004 (Колпачок защитно-декор., пластик., M10, Ø37 мм) — 3 шт</p>	 <p>STP.0005 (Заглушка колпачка защитно-декор., пластик., M10, Ø37 мм) — 3 шт</p>	 <p>STP.0104 (Заглушка круглая, пластик., Ø40 мм) — 22 шт</p>	 <p>BF10.120.A2.D603 (Болт меб., с квадр. подголовником, нерж., M10×120, DIN 603) — 3 шт</p>
 <p>BO10.020.A2.D7380 (Болт полусфер., с внутр. шестигр., нерж., M10×20, DIN 7380) — 2 шт</p>	 <p>ND12.A2.D1587 (Гайка колпачковая, нерж., M12, DIN 1587) — 12 шт</p>	 <p>NT10.D985 (Гайка с пластиковой вставкой, M10, DIN 985) — 3 шт</p>	 <p>NT12.D985 (Гайка с пластиковой вставкой, M12, DIN 985) — 22 шт</p>	 <p>SH12.100.D571 (Винт самонар., с шестигр. головкой, 12×100, DIN 571) — 27 шт</p>
 <p>SO06.040 (Винт самонар., полусфер., с пресс-шайбой, TORX, 6×40) — 50 шт</p>	 <p>SO06.070 (Винт самонар., полусфер., с пресс-шайбой, TORX, 6×70) — 26 шт</p>	 <p>SO08.080 (Винт самонар., полусфер., с пресс-шайбой, TORX, 8×80) — 10 шт</p>	 <p>SO08.120 (Винт самонар., полусфер., с пресс-шайбой, TORX, 8×120) — 2 шт</p>	 <p>SO08.180 (Винт самонар., полусфер., с пресс-шайбой, TORX, 8×180) — 3 шт</p>



SS06`3.090.A2.D7982 (Винт самонар.,
потай, нерж., 6`3×90, DIN 7982) —
16 шт



WP10.A2.D125 (Шайба плоская, нерж.,
M10, DIN 125) — 5 шт



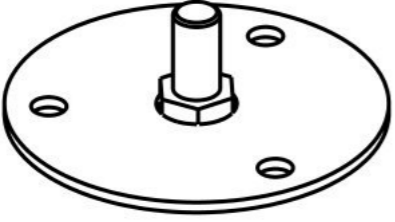
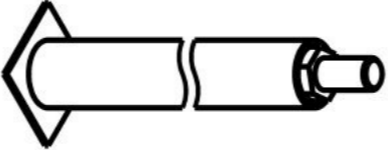
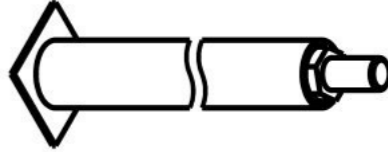
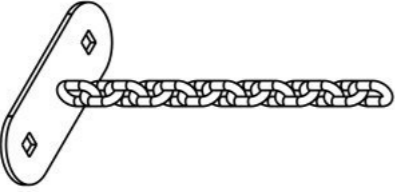

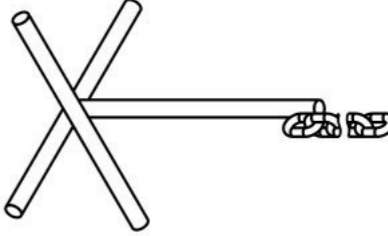
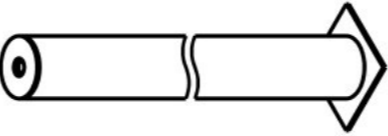
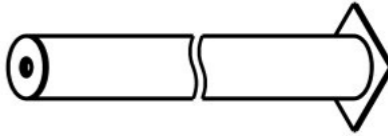
WP12.A2.D9021 (Шайба увеличенная,
нерж., M12, DIN 9021) — 34 шт



WS10.A2.D127 (Шайба гроверная,
нерж., M10, DIN 127) — 2 шт

Инструкция по сборке описывает порядок сборки оборудования для одного вида установки (варианта монтажа). В таблице 2 указано какая опора применяется на оборудовании в зависимости от варианта монтажа.

Таблица 2 — Таблица применяемости опор оборудования

Анкер. СУПП ¹	Бетон. НУПП НС ²	Бетон. СУПП НС ³
 <p data-bbox="498 646 703 678">0000.0304.0000</p>	 <p data-bbox="1418 646 1623 678">0000.0307.0000</p>	 <p data-bbox="2338 646 2543 678">0000.0306.0000</p>
 <p data-bbox="498 1098 703 1129">0000.0277.0000</p>	 <p data-bbox="1418 1098 1623 1129">0000.0279.0000</p>	 <p data-bbox="2338 1098 2543 1129">0000.0278.0000</p>
	 <p data-bbox="1418 1545 1623 1577">0000.0185.0000</p>	 <p data-bbox="2338 1545 2543 1577">0000.0113.0000</p>

¹ — Монтаж с использованием анкерных опор и синтетического ударопоглощающего покрытия площадки

² — Монтаж с использованием несъёмных бетонизируемых опор и насыпного ударопоглощающего покрытия площадки

³ — Монтаж с использованием несъёмных бетонизируемых опор и синтетического ударопоглощающего покрытия площадки

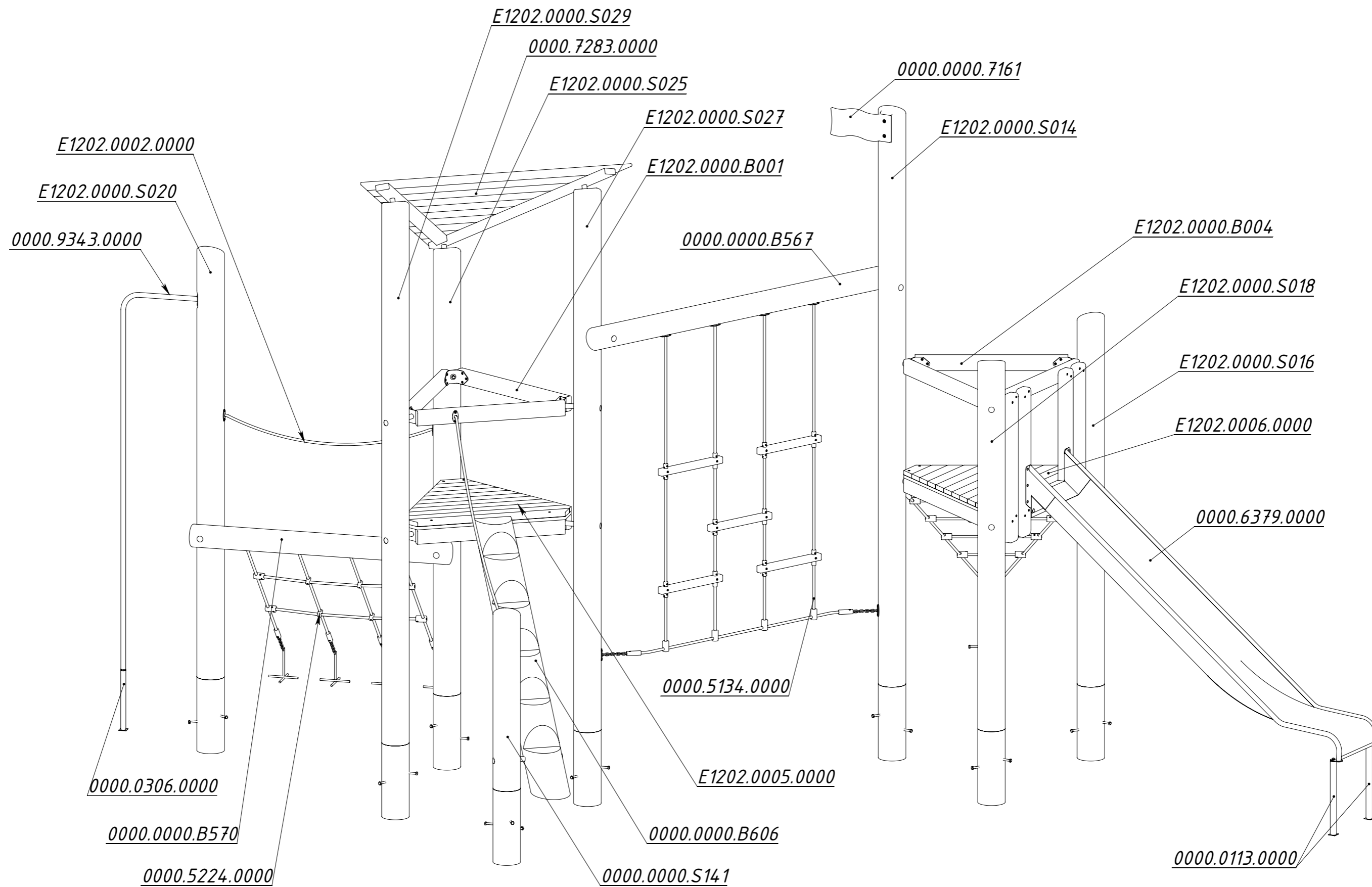


Рисунок 1

Схема 1.
Соединение "бревно-бревно" через шпильку.

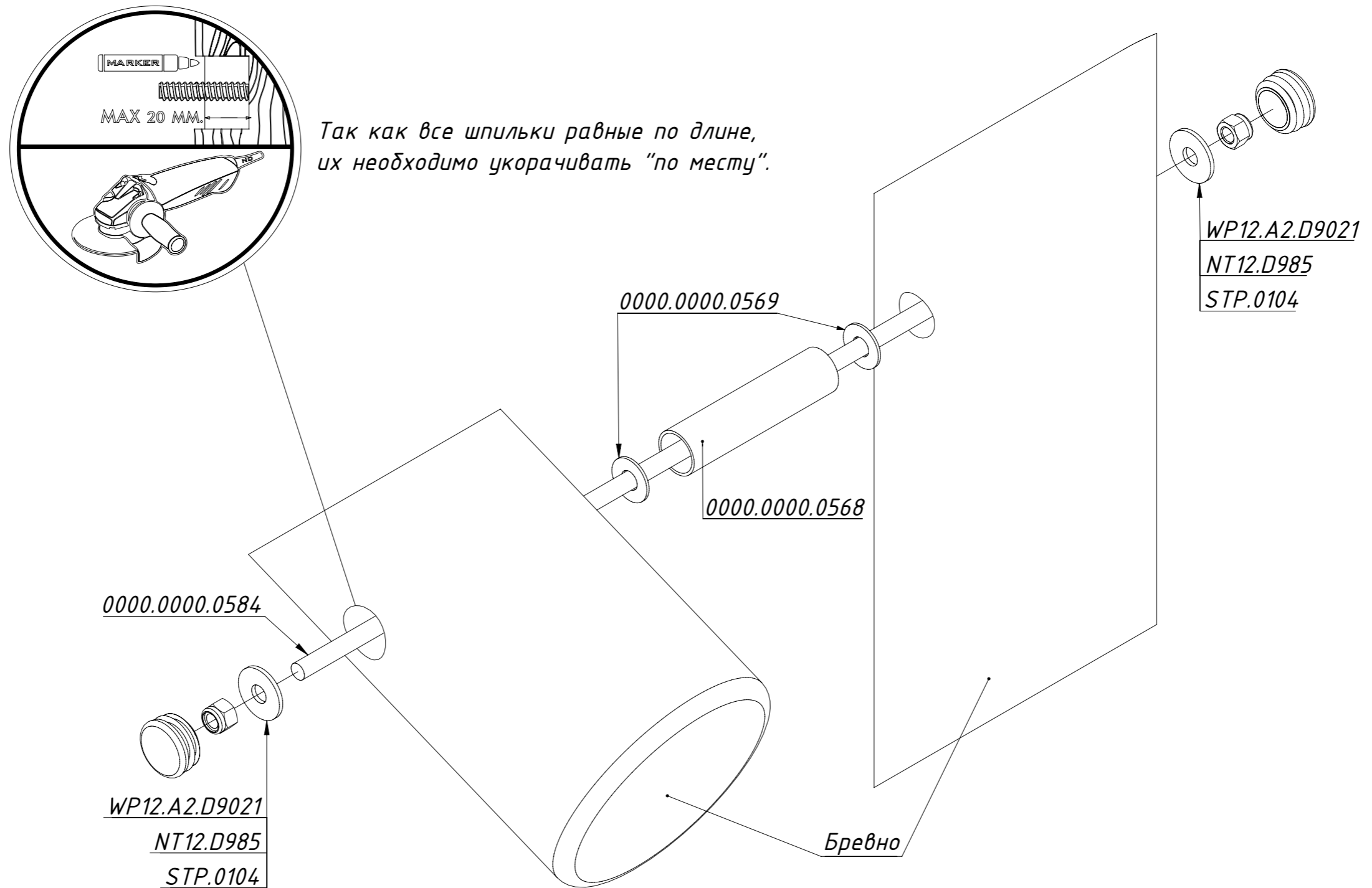


Рисунок 2

Схема 2.
Крепление кронштейна площадки или ограждения к стойке

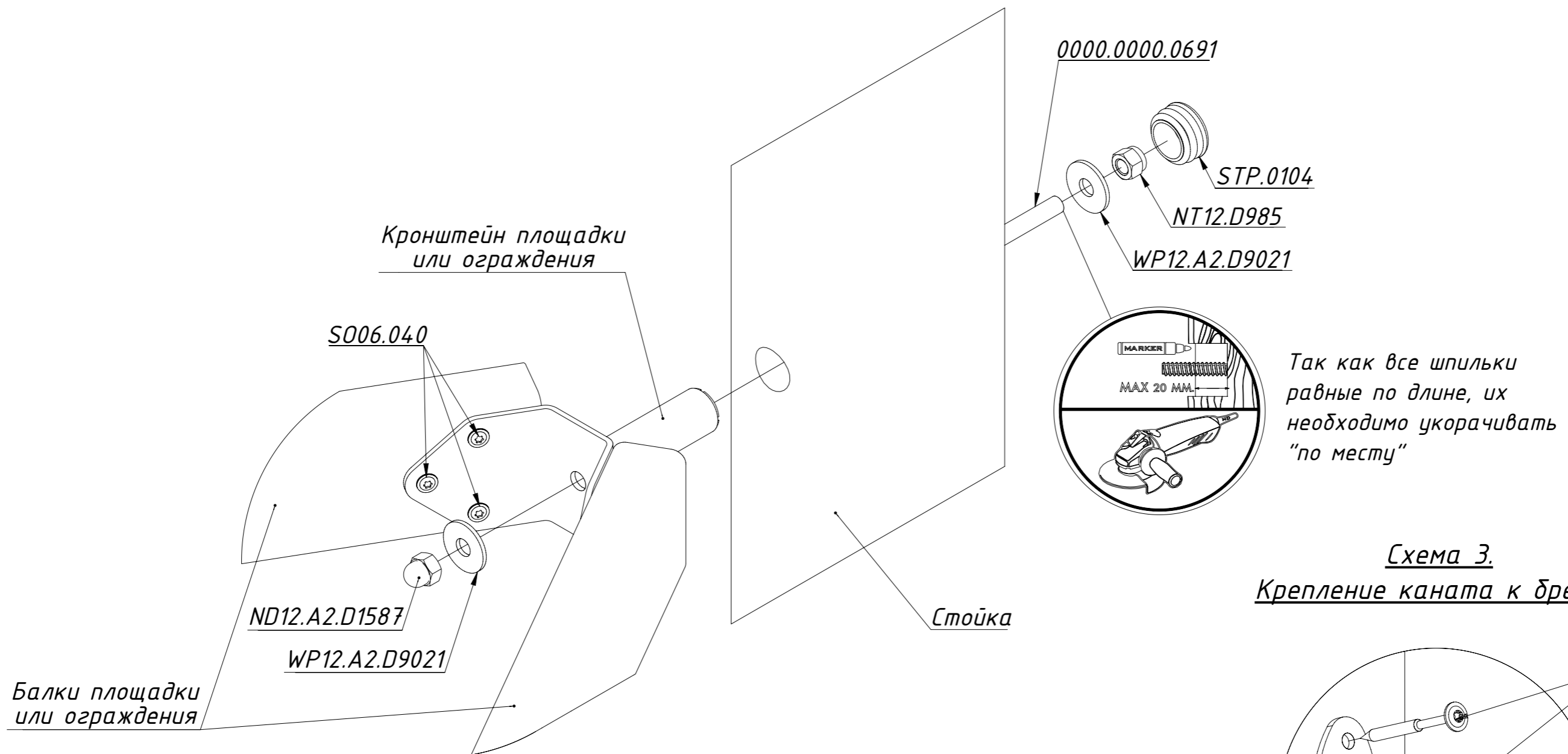


Схема 3.
Крепление каната к бревну.

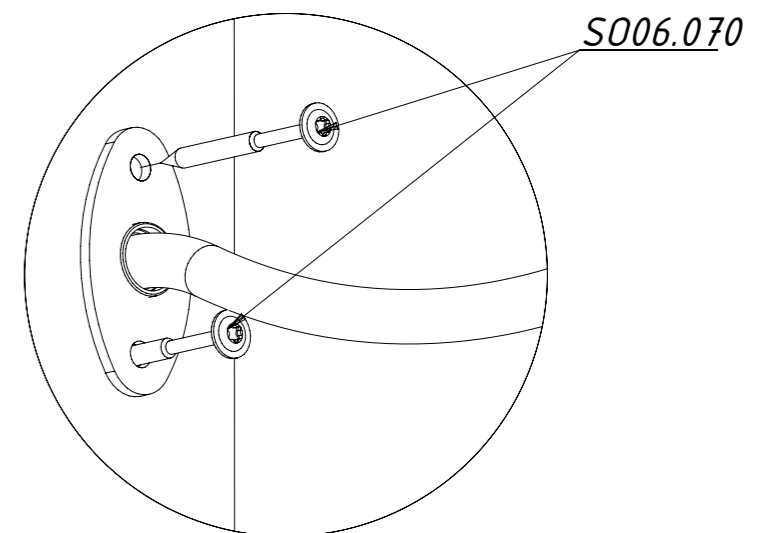
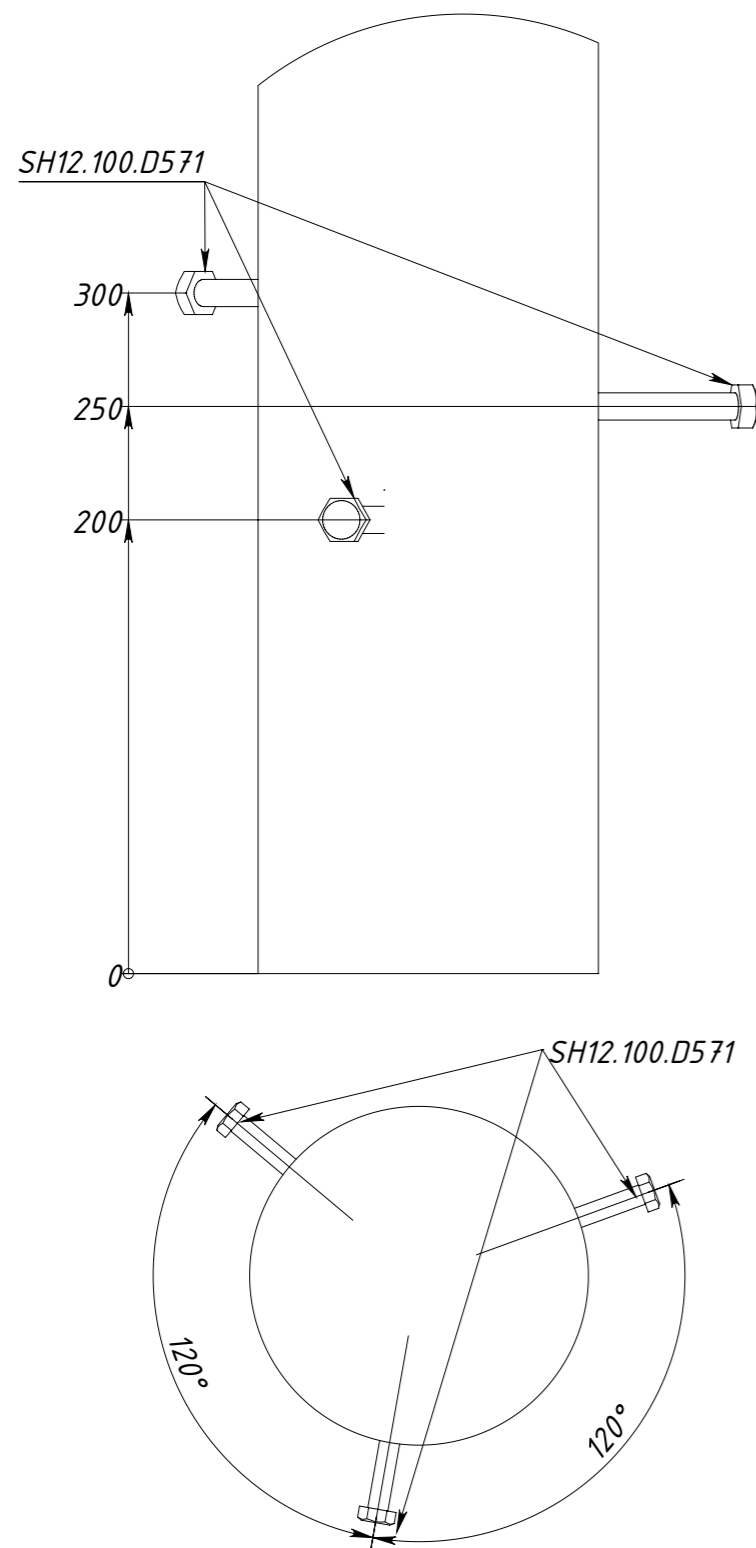


Рисунок 3

Схема 4.

Вариант 1.
Крепление саморезов SH12
на стойки без металлических опор.



Вариант 2.

Крепление металлических опор к стойкам.

Если при креплении бревен на металлические опоры саморезы пересекаются в центре бревна, и затянуть их невозможно, выполните следующие действия:

1. Измерьте расстояние между шляпкой самореза и опорой.
2. Выкрутите саморез.
3. Отрежьте саморез, добавив к измеренному расстоянию 5 мм.
4. После этого закрепите саморез на место.

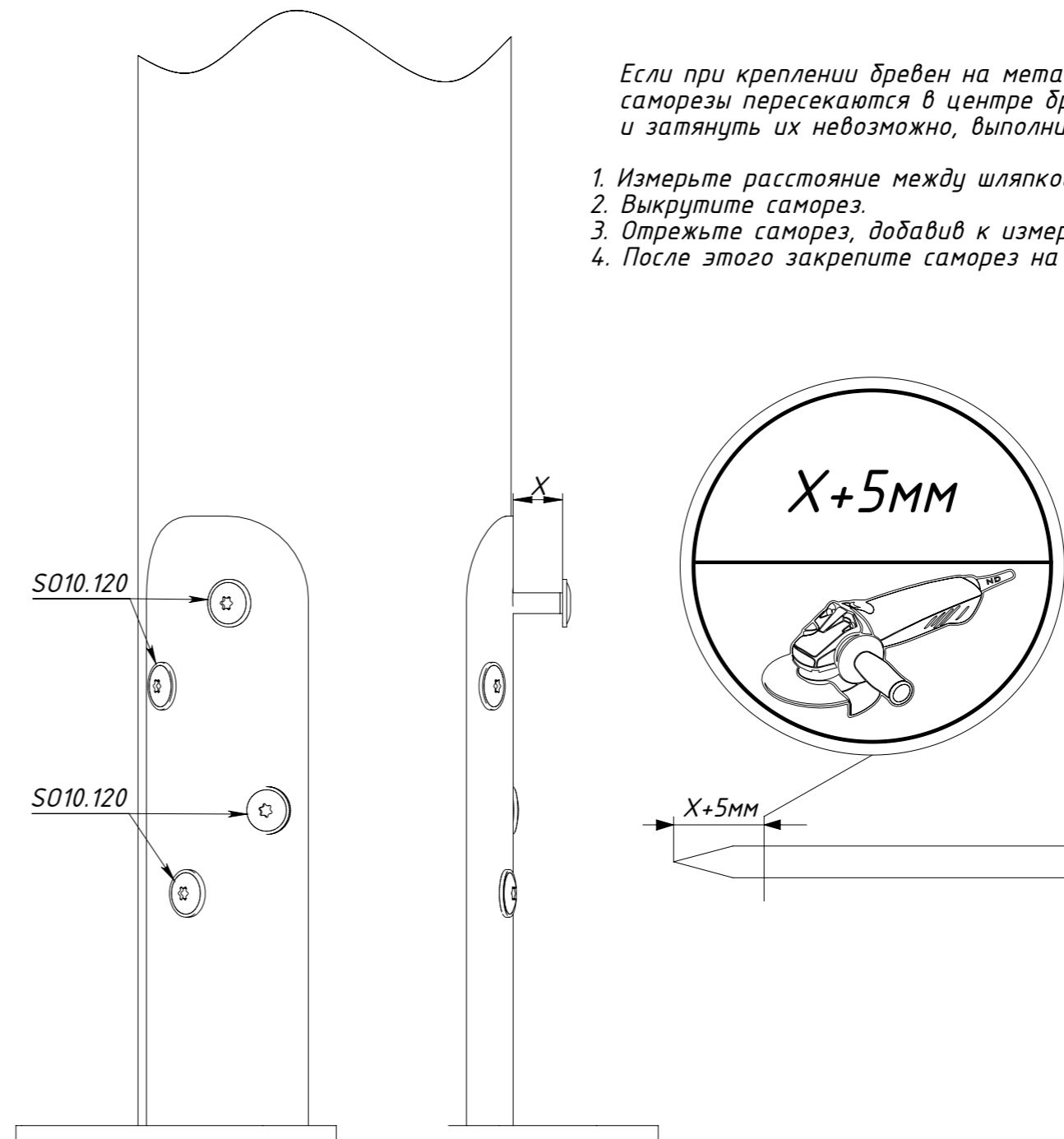


Рисунок 4

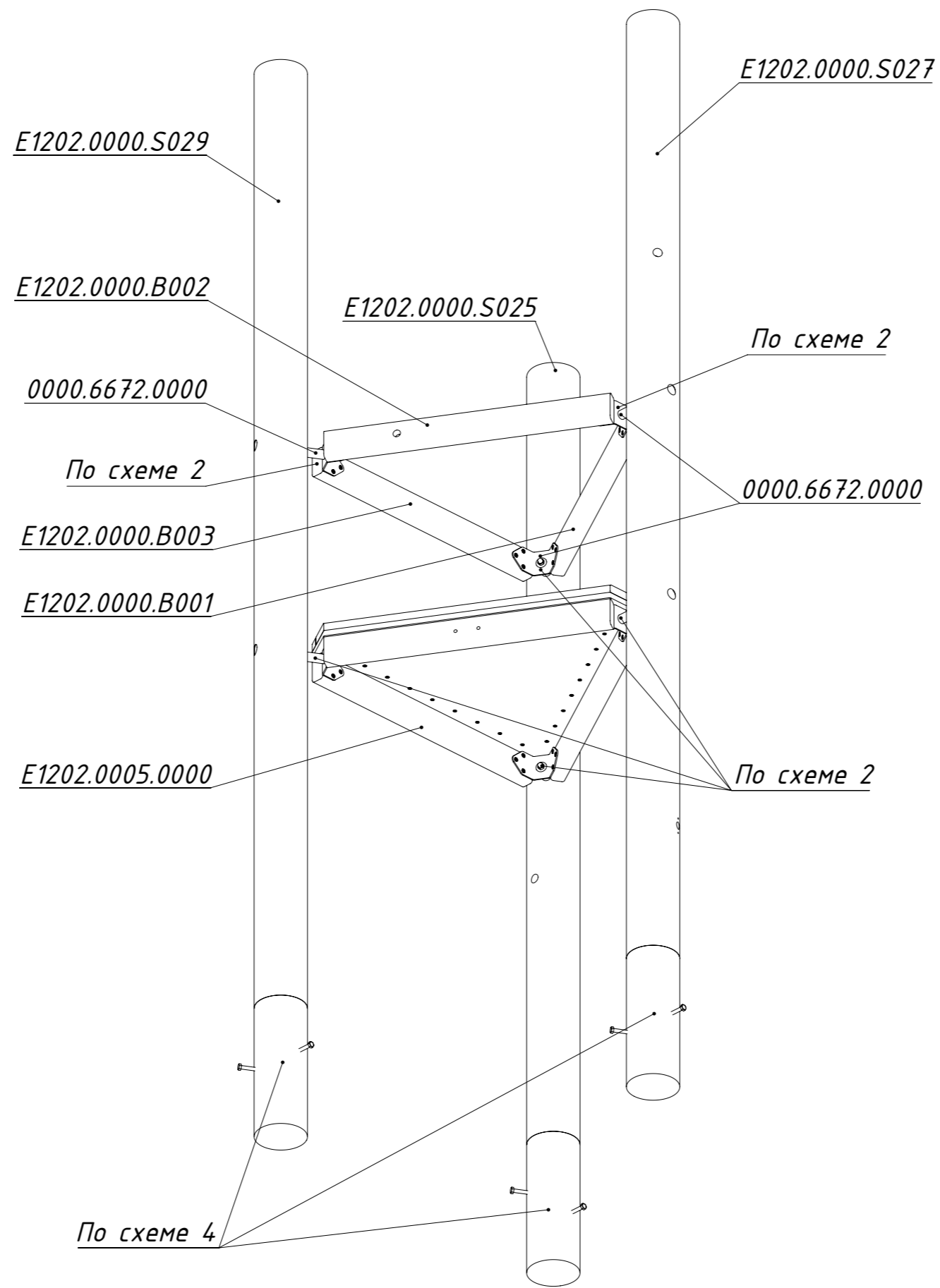


Рисунок 5

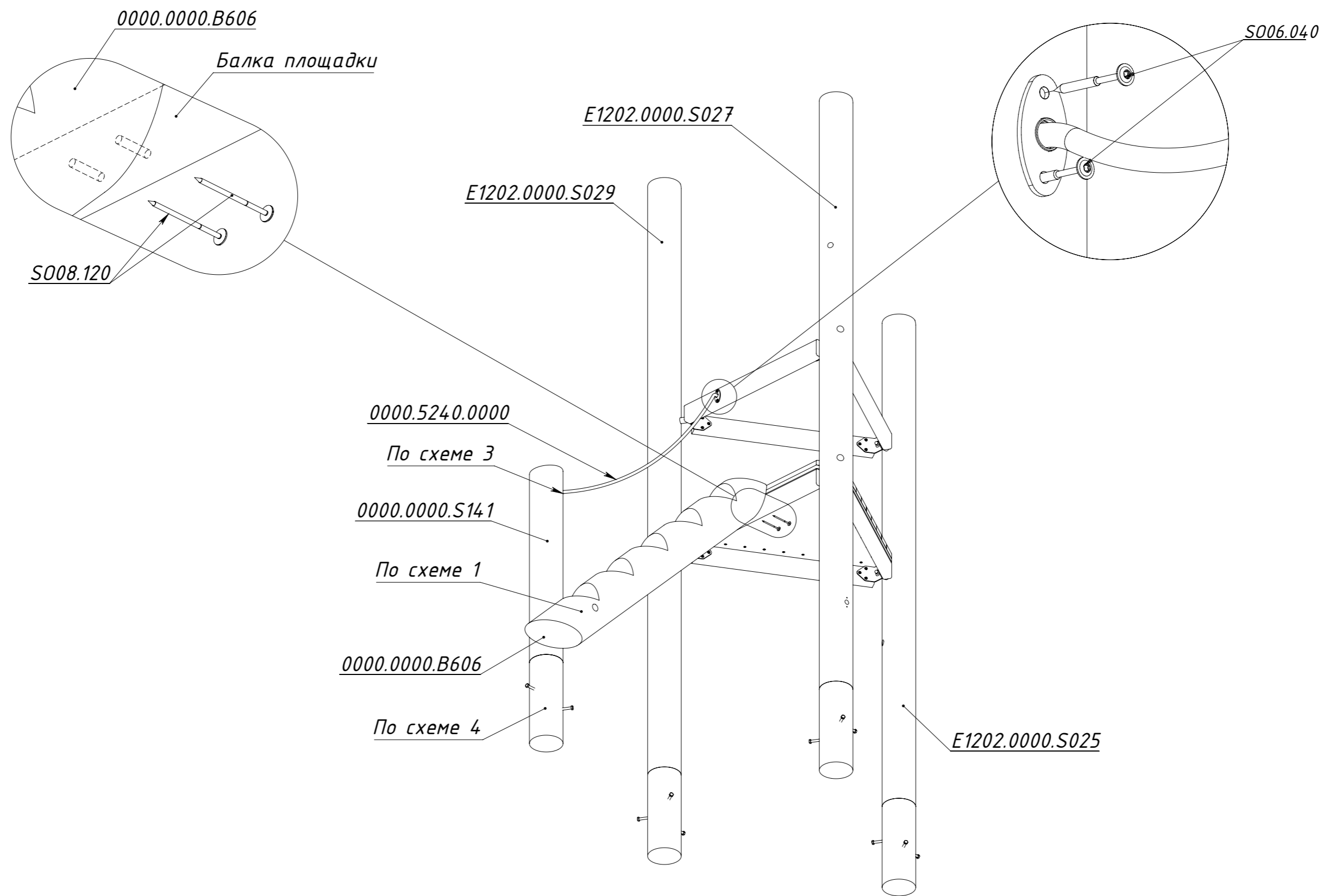


Рисунок 6

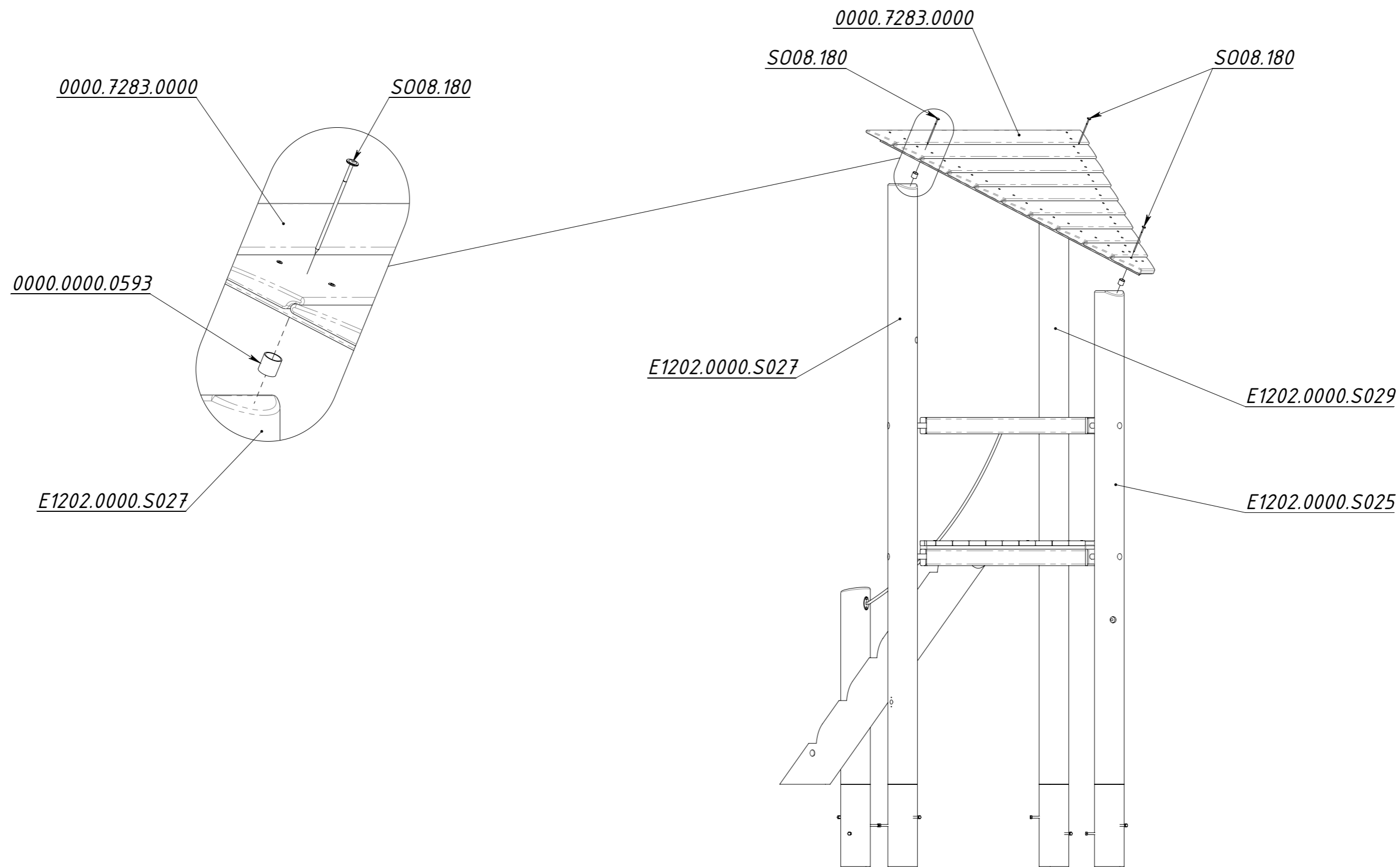


Рисунок 7

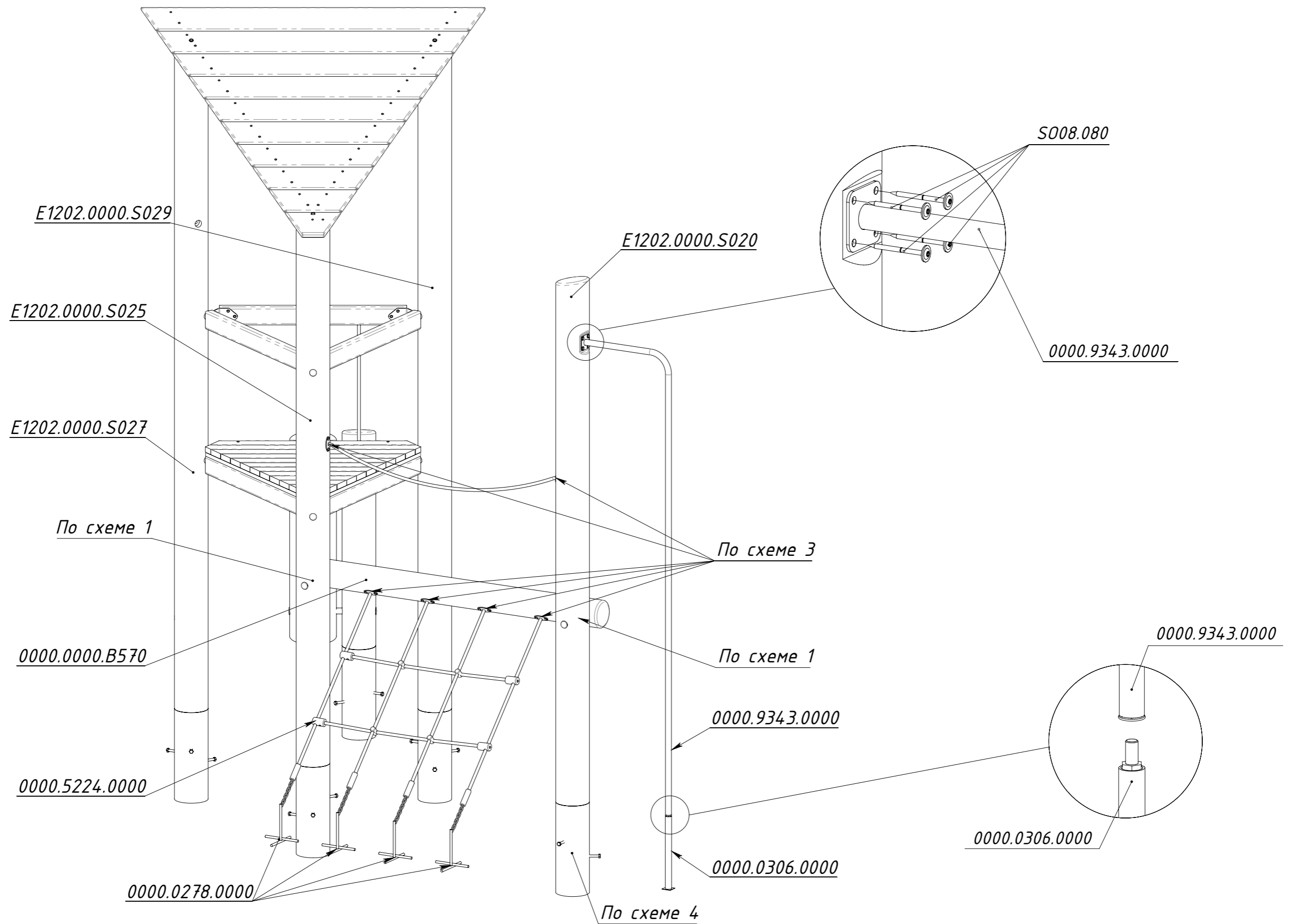


Рисунок 8

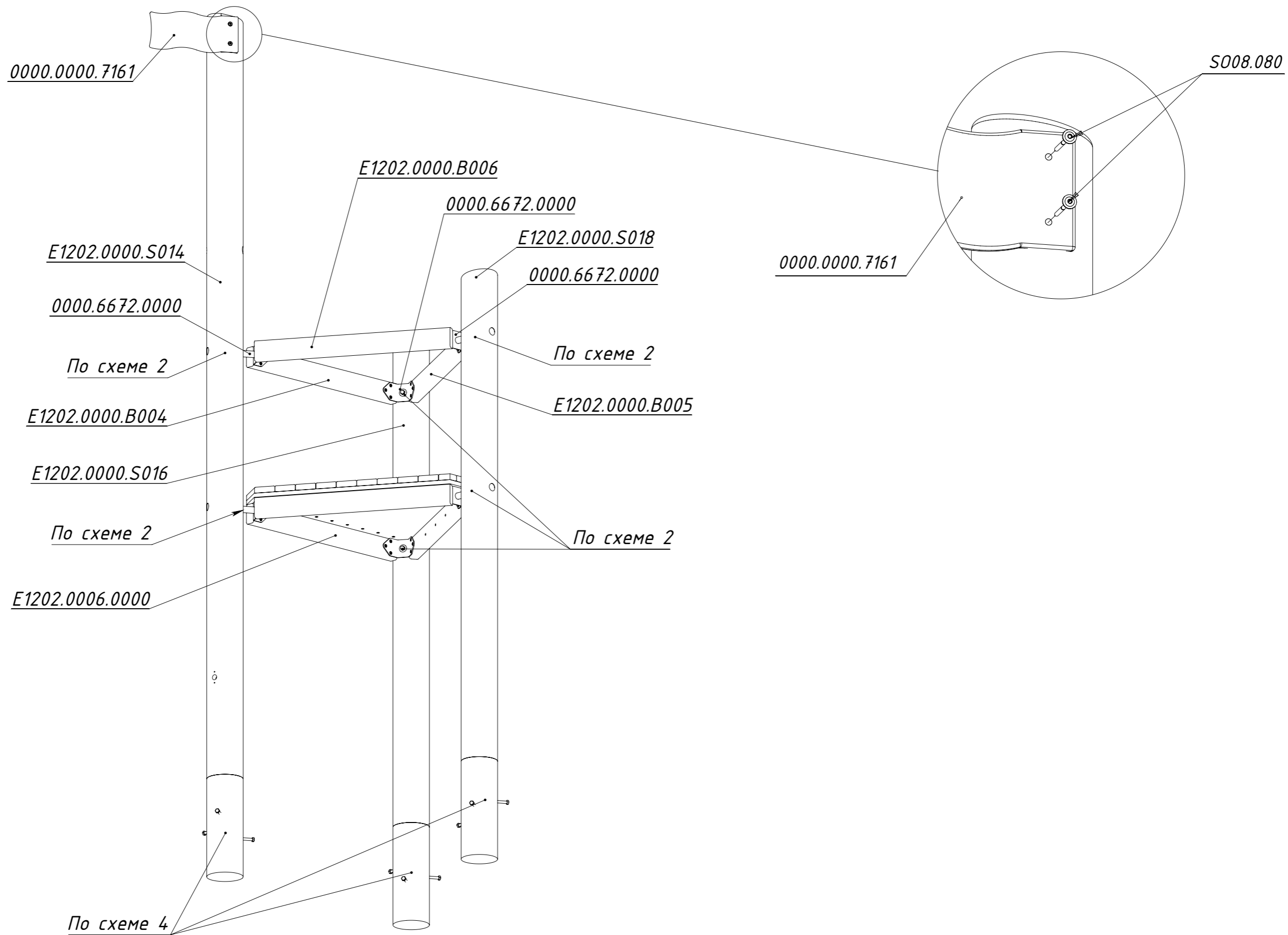


Рисунок 9

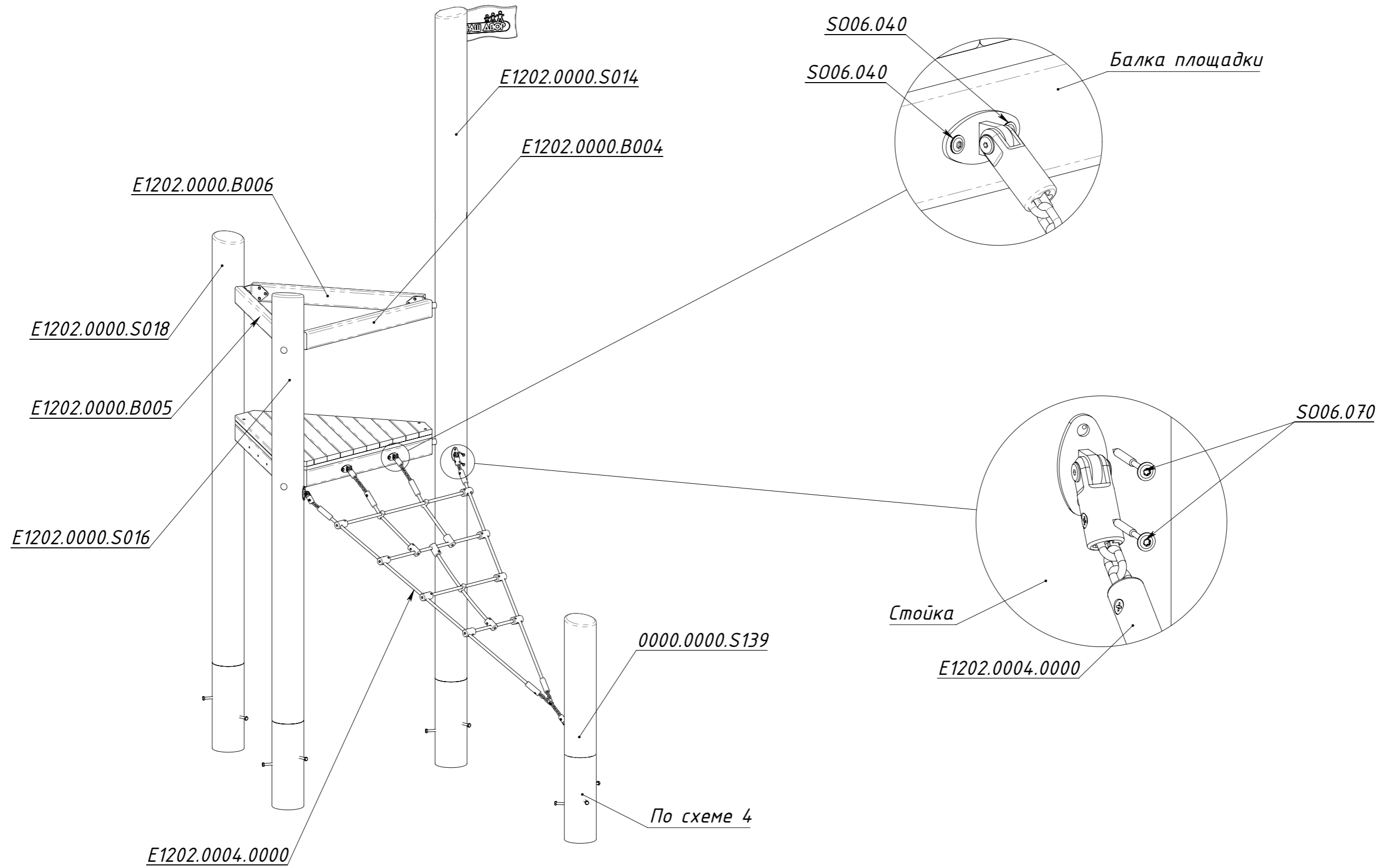
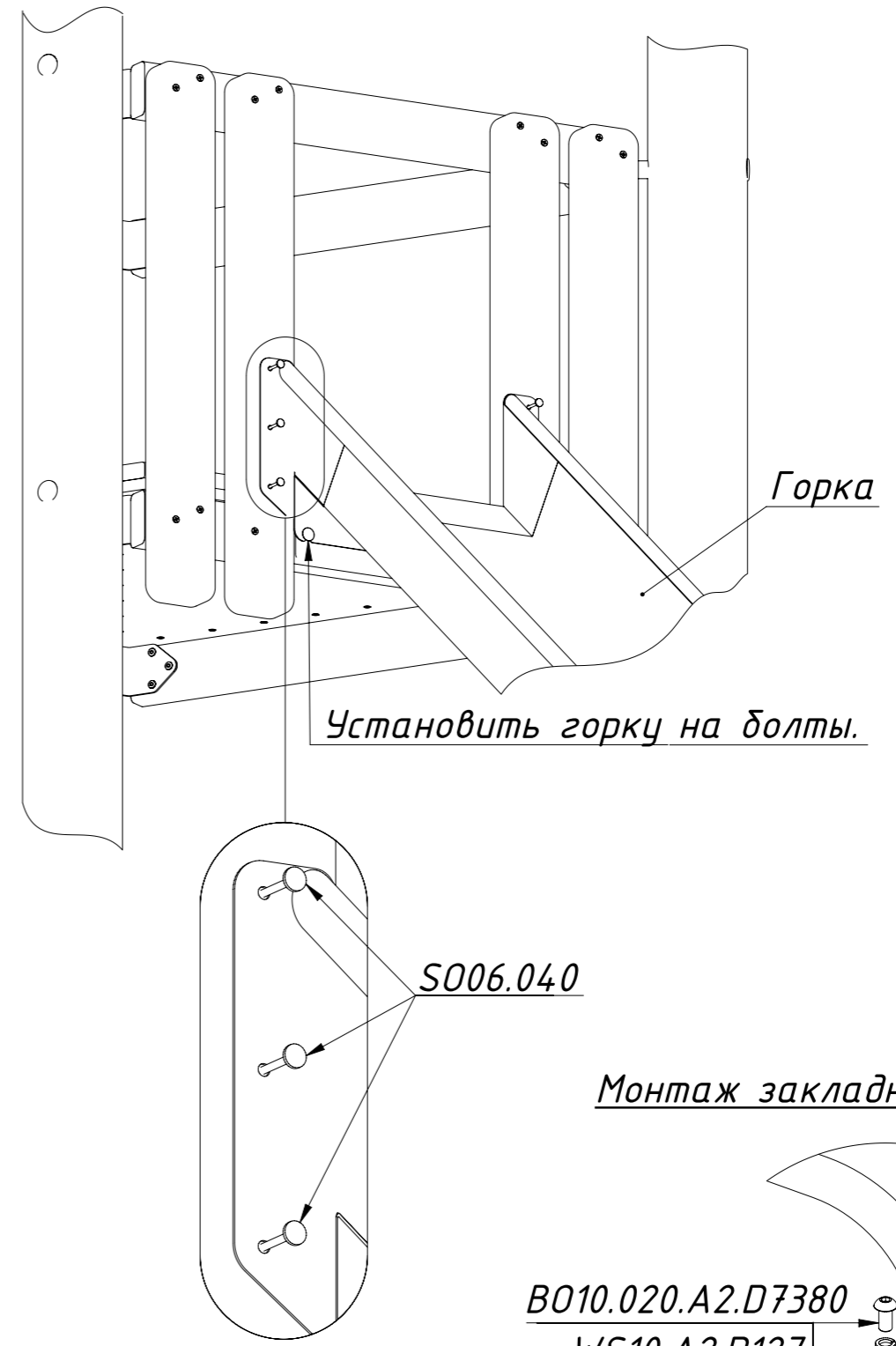
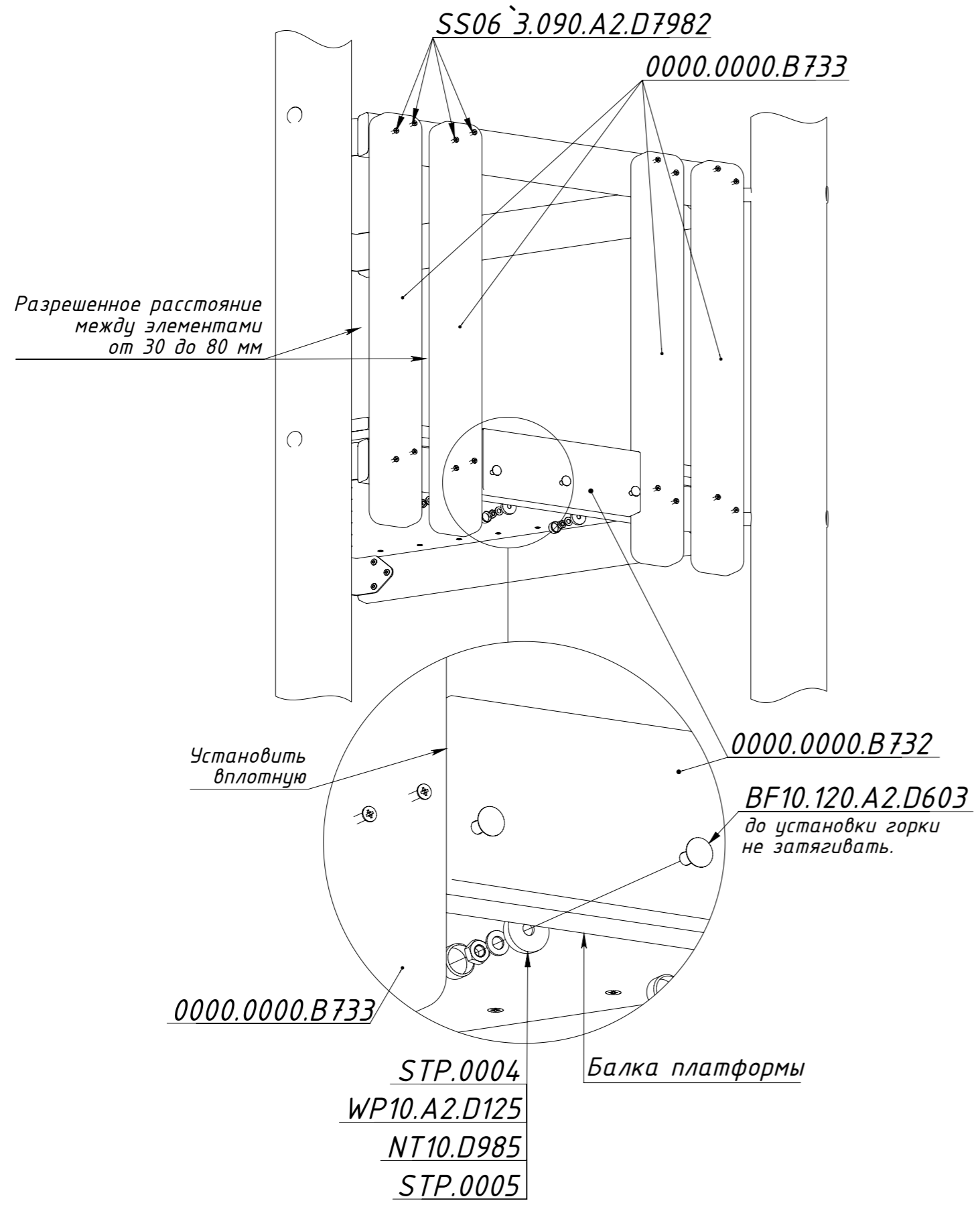


Рисунок 10

Монтаж горки.

Шаг 1. Установить доски.

Шаг 2. Установить горку.



Монтаж закладных горки.

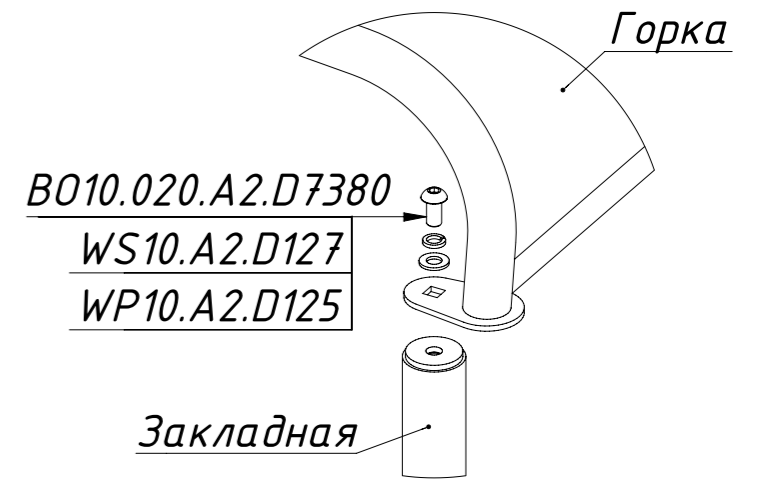
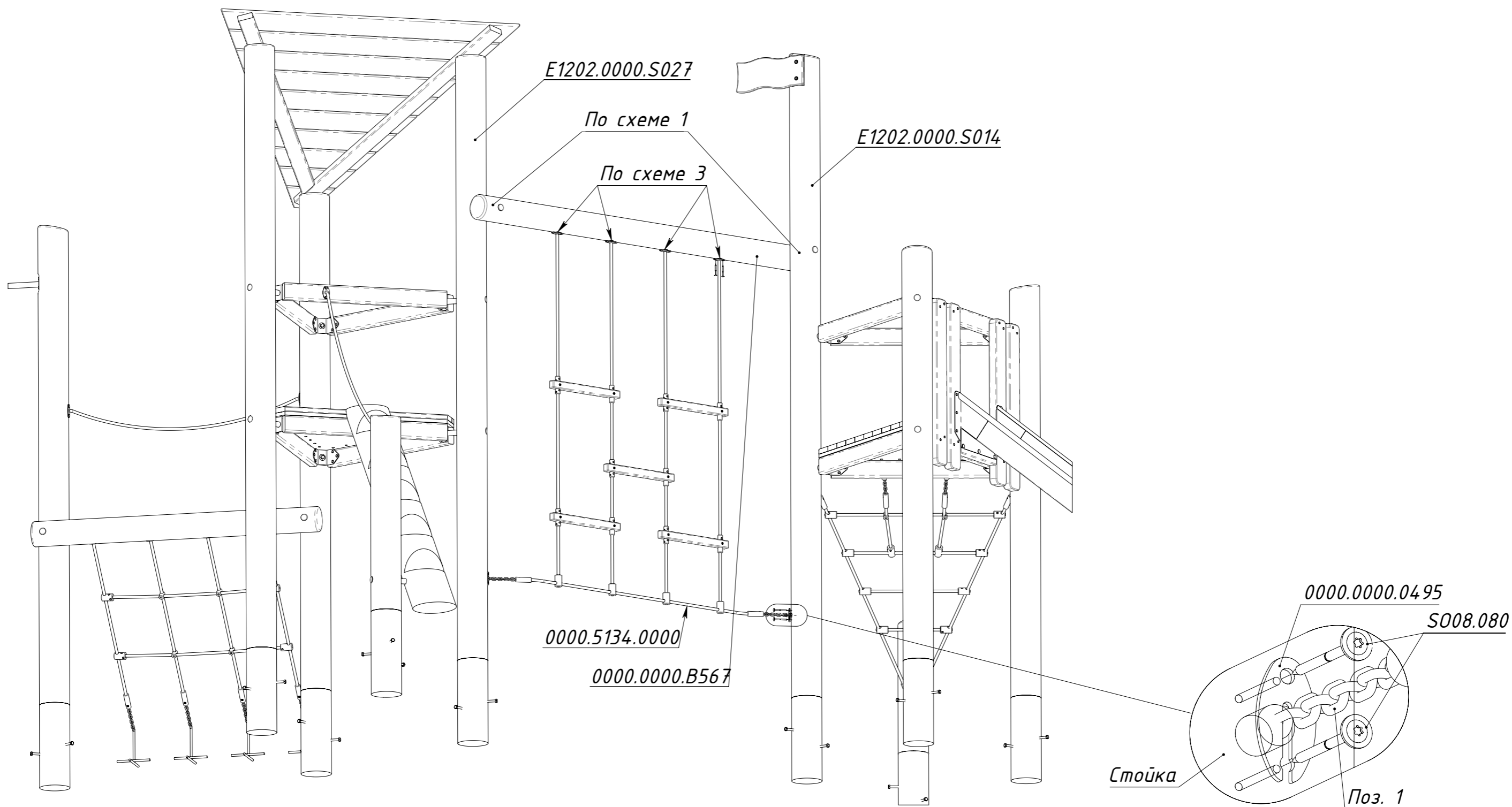


Рисунок 11



Выполнить натяжение сетки
 0000.5134.0000, регулируя
 длину цепи поз.1

Рисунок 12