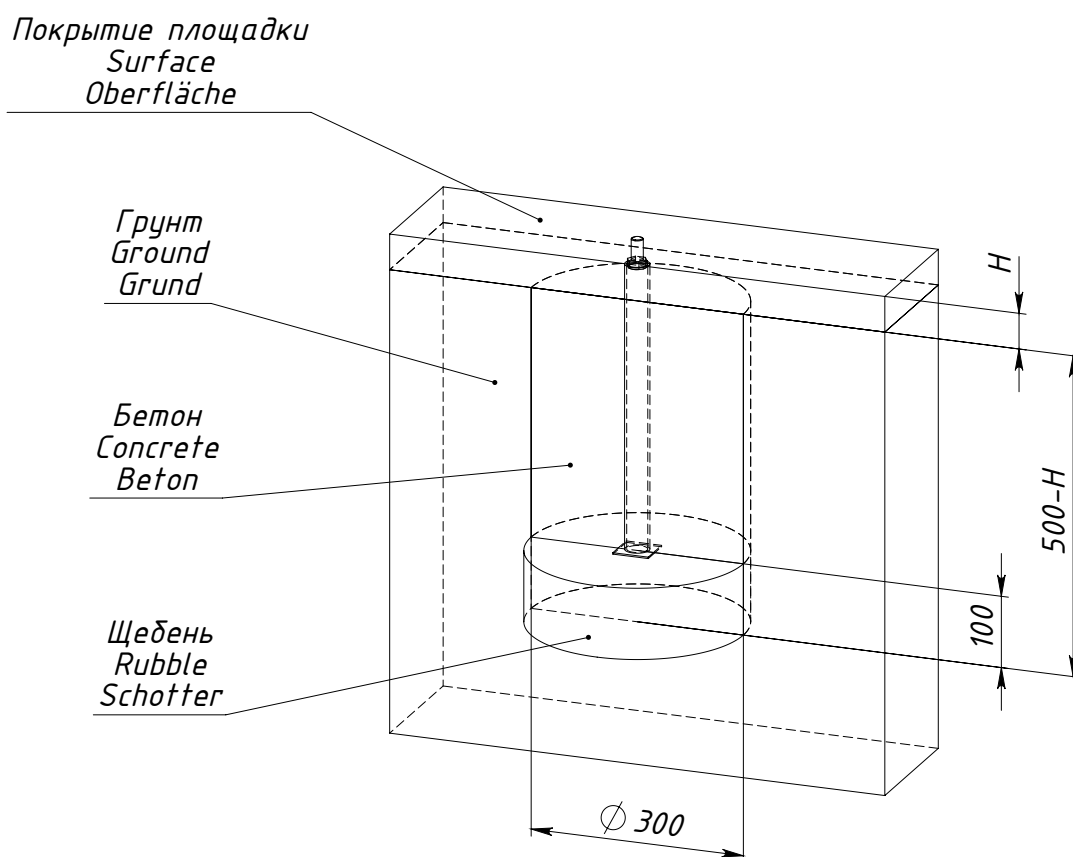


Схемы установки опор оборудования E1107.0000.0000



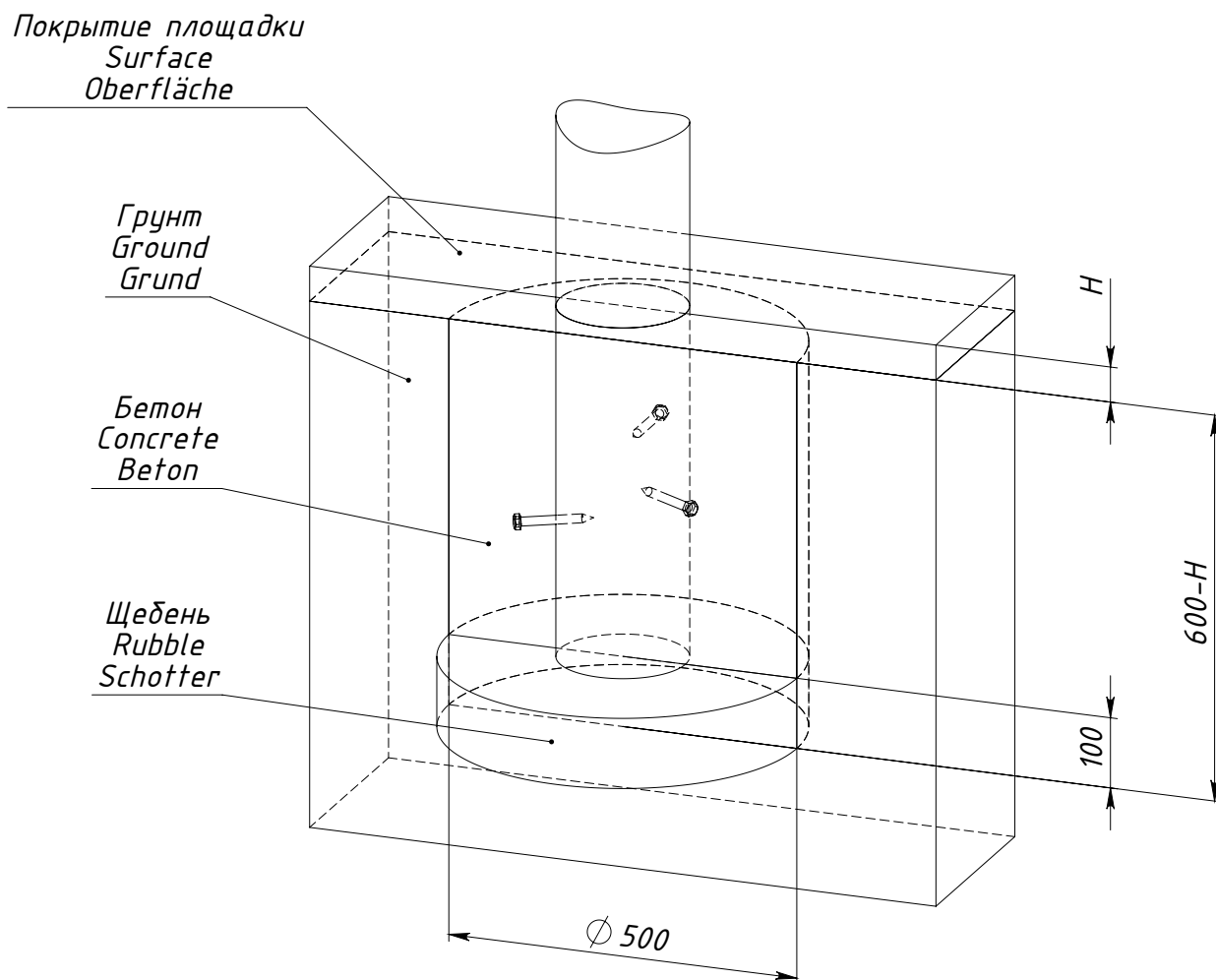
H — толщина ударопоглощающего покрытия площадки

Рисунок 1 — Схема установки опоры 0000.0113.0000



H — толщина ударопоглощающего покрытия площадки

Рисунок 3 — Схема установки опоры 0000.0306.0000



H — толщина ударопоглощающего покрытия площадки

Рисунок 5 — Схема установки опоры E1107.0000.S007