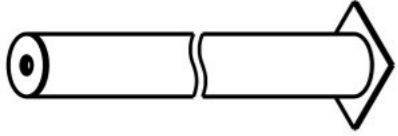
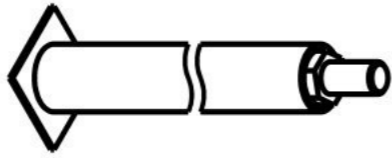
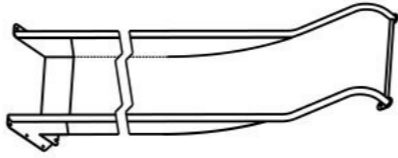
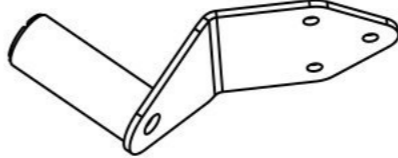
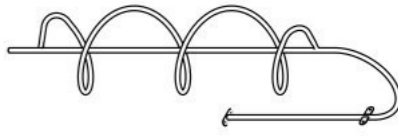
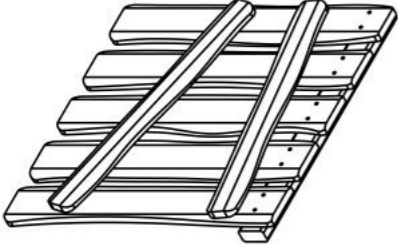

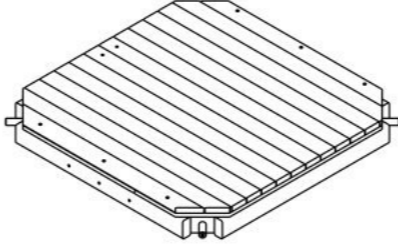






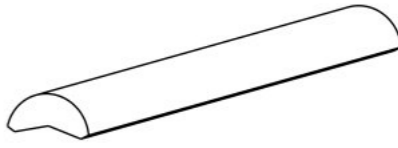
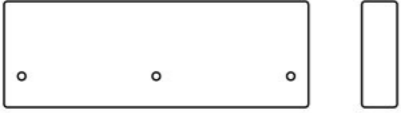
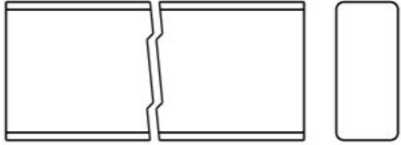
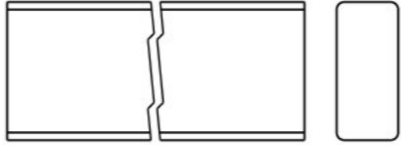
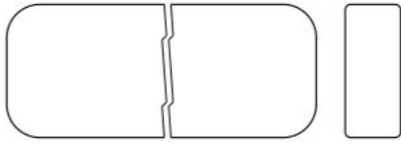
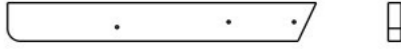

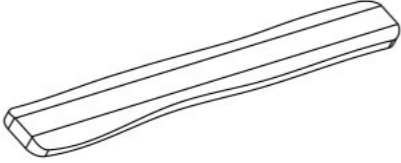
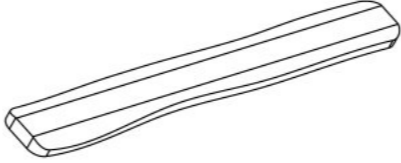
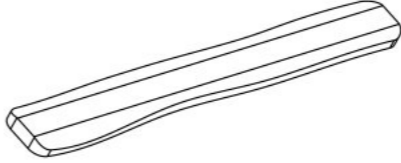
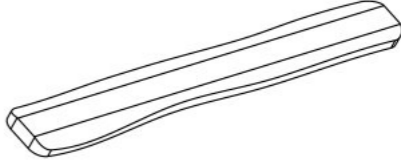
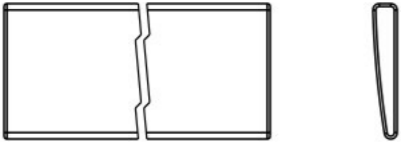
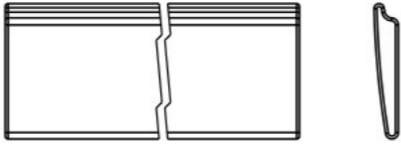
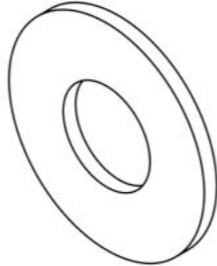
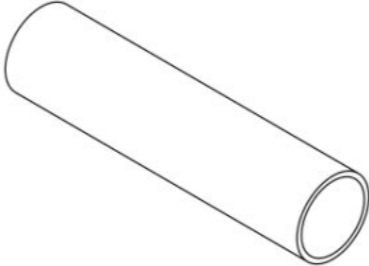
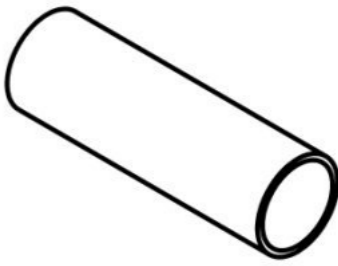
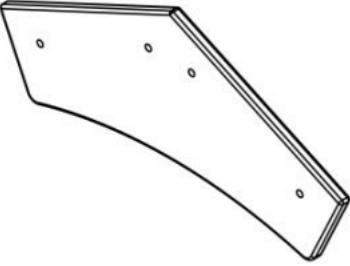



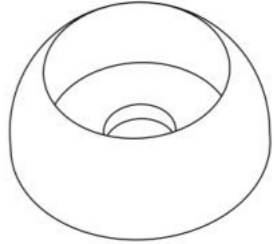


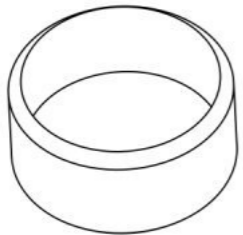

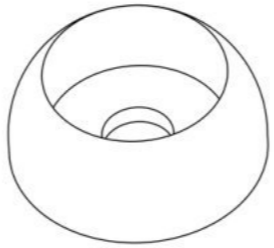
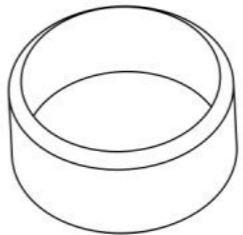
















**Инструкция по сборке
E1107.0000.0000**



Таблица 1 — Составные части оборудования

 <p>0000.0113.0000 — 2 шт</p>	 <p>0000.0306.0000 — 1 шт</p>	 <p>0000.6379.0000 — 1 шт</p>	 <p>0000.6674.0000 — 6 шт</p>	 <p>0000.9020.0000 — 1 шт</p>
 <p>E1107.0003.0000 — 1 шт</p>	 <p>E1107.0004.0000 — 1 шт</p>	 <p>E1107.0012.0000 — 1 шт</p>	 <p>E1107.0000.S007 — 1 шт</p>	 <p>E1107.0000.S008 — 1 шт</p>
 <p>E1107.0000.S009 — 1 шт</p>	 <p>E1107.0000.S010 — 1 шт</p>	 <p>E1107.0000.S011 — 1 шт</p>	 <p>E1107.0000.S012 — 1 шт</p>	 <p>0000.0000.B576 — 1 шт</p>

 <p>0000.0000.B732 — 1 шт</p>	 <p>E1107.0000.B003 — 1 шт</p>	 <p>E1107.0000.B004 — 1 шт</p>	 <p>0000.0000.B733 — 4 шт</p>	 <p>0000.0000.B664 — 2 шт</p>
 <p>0000.0000.B665 — 2 шт</p>	 <p>E1107.0000.B001 — 1 шт</p>	 <p>E1107.0000.B002 — 1 шт</p>	 <p>0000.0000.B607 — 1 шт</p>	 <p>0000.0000.B608 — 1 шт</p>
 <p>0000.0000.B636 — 2 шт</p>	 <p>0000.0000.B635 — 12 шт</p>	 <p>0000.0000.0569 — 24 шт</p>	 <p>0000.0000.0568 — 2 шт</p>	 <p>0000.0000.0601 — 8 шт</p>
 <p>0000.0000.2114 — 2 шт</p>	 <p>0000.0000.0581 — 4 шт</p>	 <p>0000.0000.0584 — 2 шт</p>	 <p>0000.0000.0691 — 10 шт</p>	 <p>СТР.0004 (Колпачок защитно-декор., пластик., М10, Ø37 мм) — 15 шт</p>


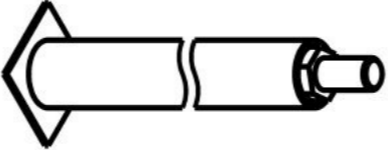
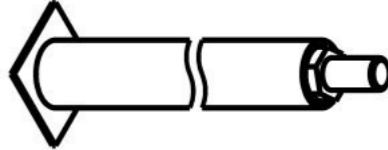
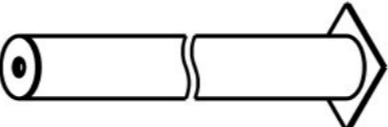
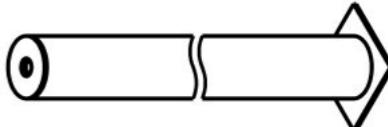
 <p>STP.0005 (Заглушка колпачка защитно-декор., пластик., M10, Ø37 мм) — 15 шт</p>	 <p>STP.0104 (Заглушка круглая, пластик., Ø40 мм) — 18 шт</p>	 <p>STP.0191 (Колпачок защитно-декор., пластик., M12, Ø53 мм) — 4 шт</p>	 <p>STP.0192 (Заглушка колпачка защитно-декор., пластик., M12, Ø53 мм) — 4 шт</p>	 <p>BF10.070.A2.D603 (Болт меб., с квадр. подголовником, нерж., M10×70, DIN 603) — 4 шт</p>
 <p>BF10.090.A2.D603 (Болт меб., с квадр. подголовником, нерж., M10×90, DIN 603) — 8 шт</p>	 <p>BF10.120.A2.D603 (Болт меб., с квадр. подголовником, нерж., M10×120, DIN 603) — 3 шт</p>	 <p>BO10.020.A2.D7380 (Болт полусфер., с внутр. шестигр., нерж., M10×20, DIN 7380) — 2 шт</p>	 <p>ND12.A2.D1587 (Гайка колпачковая, нерж., M12, DIN 1587) — 10 шт</p>	 <p>NT10.D985 (Гайка с пластиковой вставкой, M10, DIN 985) — 15 шт</p>
 <p>NT12.D985 (Гайка с пластиковой вставкой, M12, DIN 985) — 22 шт</p>	 <p>SH12.100.D571 (Винт самонар., с шестигр. головкой, 12×100, DIN 571) — 18 шт</p>	 <p>SO06.040 (Винт самонар., полусфер., с пресс-шайбой, TORX, 6×40) — 24 шт</p>	 <p>SO08.120 (Винт самонар., полусфер., с пресс-шайбой, TORX, 8×120) — 2 шт</p>	 <p>SO10.220 (Винт самонар., полусфер., с пресс-шайбой, TORX, 10×220) — 4 шт</p>
 <p>SS06.070.D7982 (Винт самонар., потай., 6×70, DIN 7982) — 66 шт</p>	 <p>SS06`3.070.A2.D7982 (Винт самонар., потай, нерж., 6`3×70, DIN 7982) — 18 шт</p>	 <p>SS06`3.090.A2.D7982 (Винт самонар., потай, нерж., 6`3×90, DIN 7982) — 16 шт</p>	 <p>WP10.A2.D125 (Шайба плоская, нерж., M10, DIN 125) — 17 шт</p>	 <p>WP12.A2.D9021 (Шайба увеличенная, нерж., M12, DIN 9021) — 28 шт</p>



WS10.A2.D127 (Шайба гроверная,
нерж., M10, DIN 127) — 2 шт

Инструкция по сборке описывает порядок сборки оборудования для одного вида установки (варианта монтажа). В таблице 2 указано какая опора применяется на оборудовании в зависимости от варианта монтажа.

Таблица 2 — Таблица применяемости опор оборудования

Анкер. СУПП ¹	Бетон. НУПП НС ²	Бетон. СУПП НС ³
 <p data-bbox="498 646 703 678">0000.0304.0000</p>	 <p data-bbox="1412 646 1617 678">0000.0307.0000</p>	 <p data-bbox="2323 646 2528 678">0000.0306.0000</p>
	 <p data-bbox="1412 1094 1617 1125">0000.0185.0000</p>	 <p data-bbox="2323 1094 2528 1125">0000.0113.0000</p>

¹ — Монтаж с использованием анкерных опор и синтетического ударопоглощающего покрытия площадки

² — Монтаж с использованием несъёмных бетонлируемых опор и насыпного ударопоглощающего покрытия площадки

³ — Монтаж с использованием несъёмных бетонлируемых опор и синтетического ударопоглощающего покрытия площадки

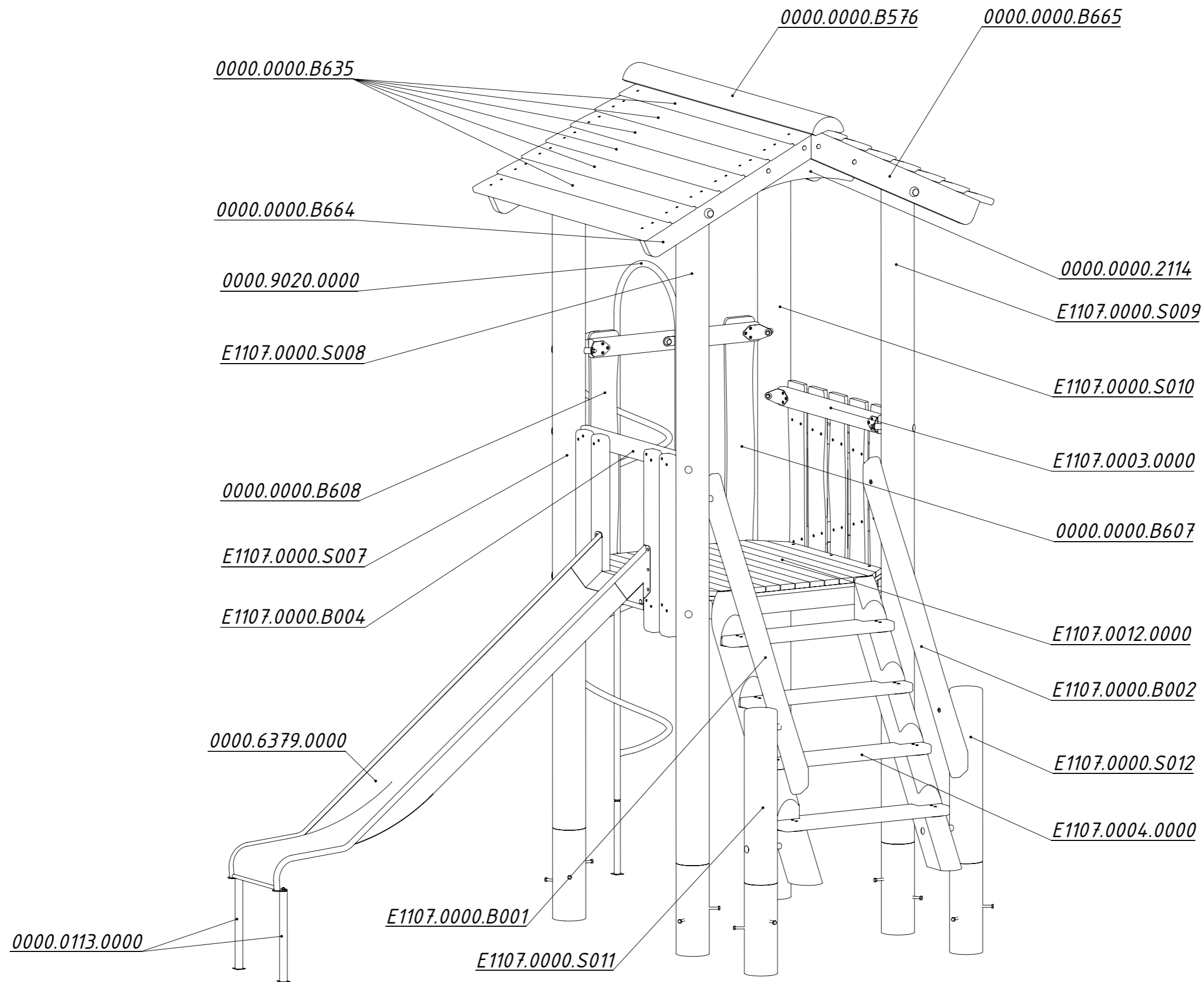


Рисунок 1

Схема 1.
Соединение "бревно-бревно" через шпильку.

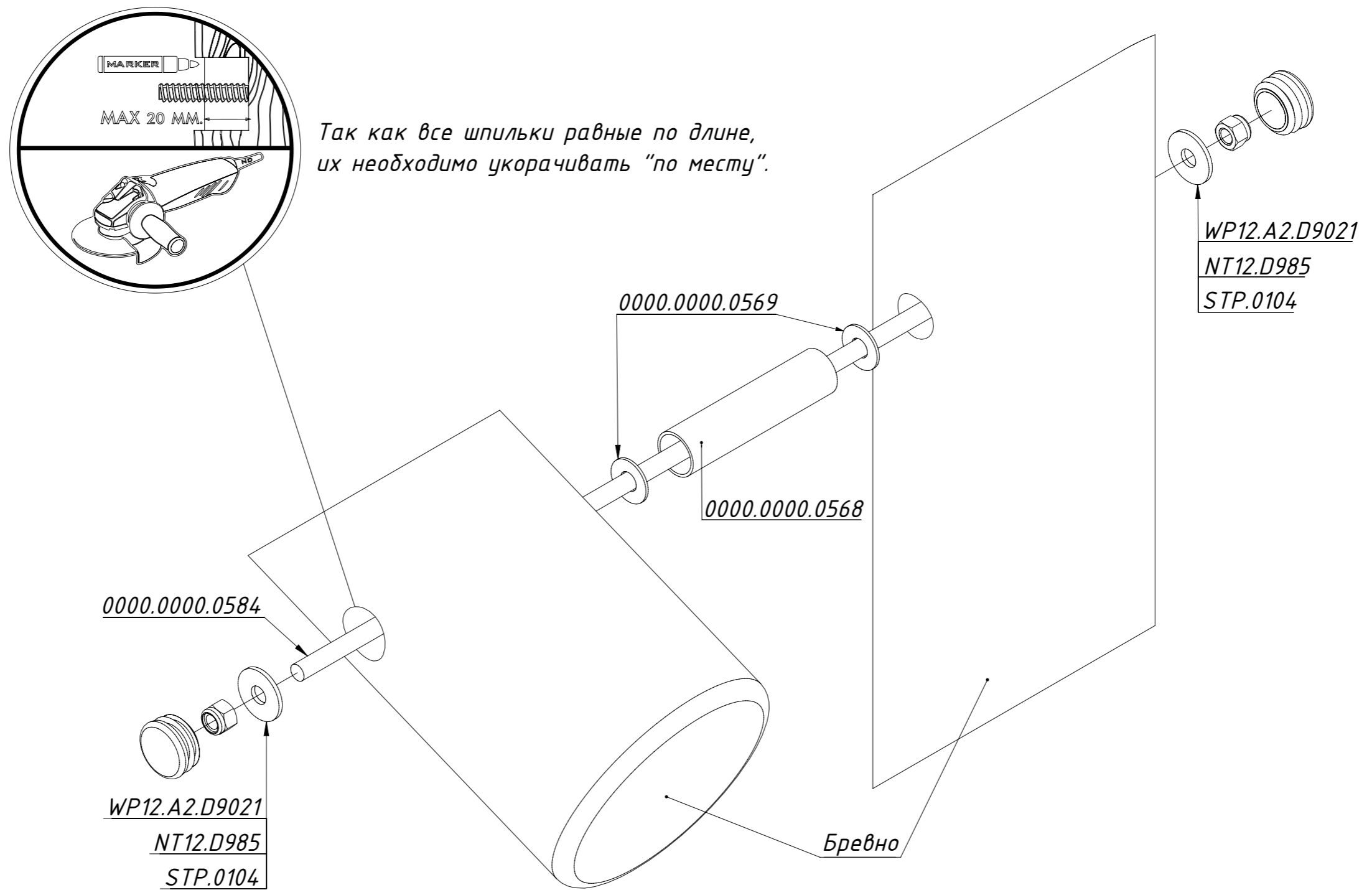


Рисунок 2

Схема 2.
Крепление кронштейна площадки или ограждения к стойке

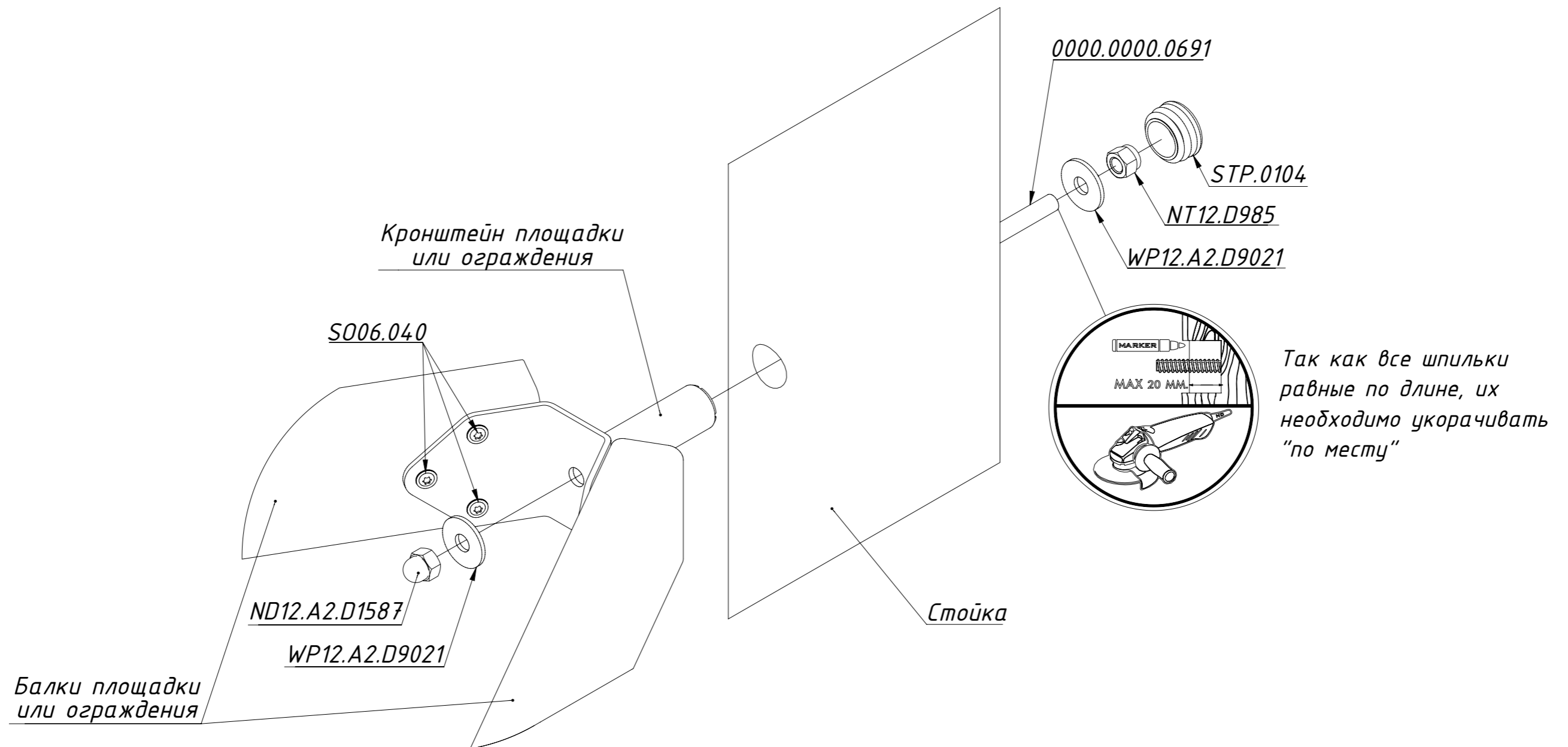


Рисунок 3

Крепление саморезов SH12
на стойки без металлических опор.

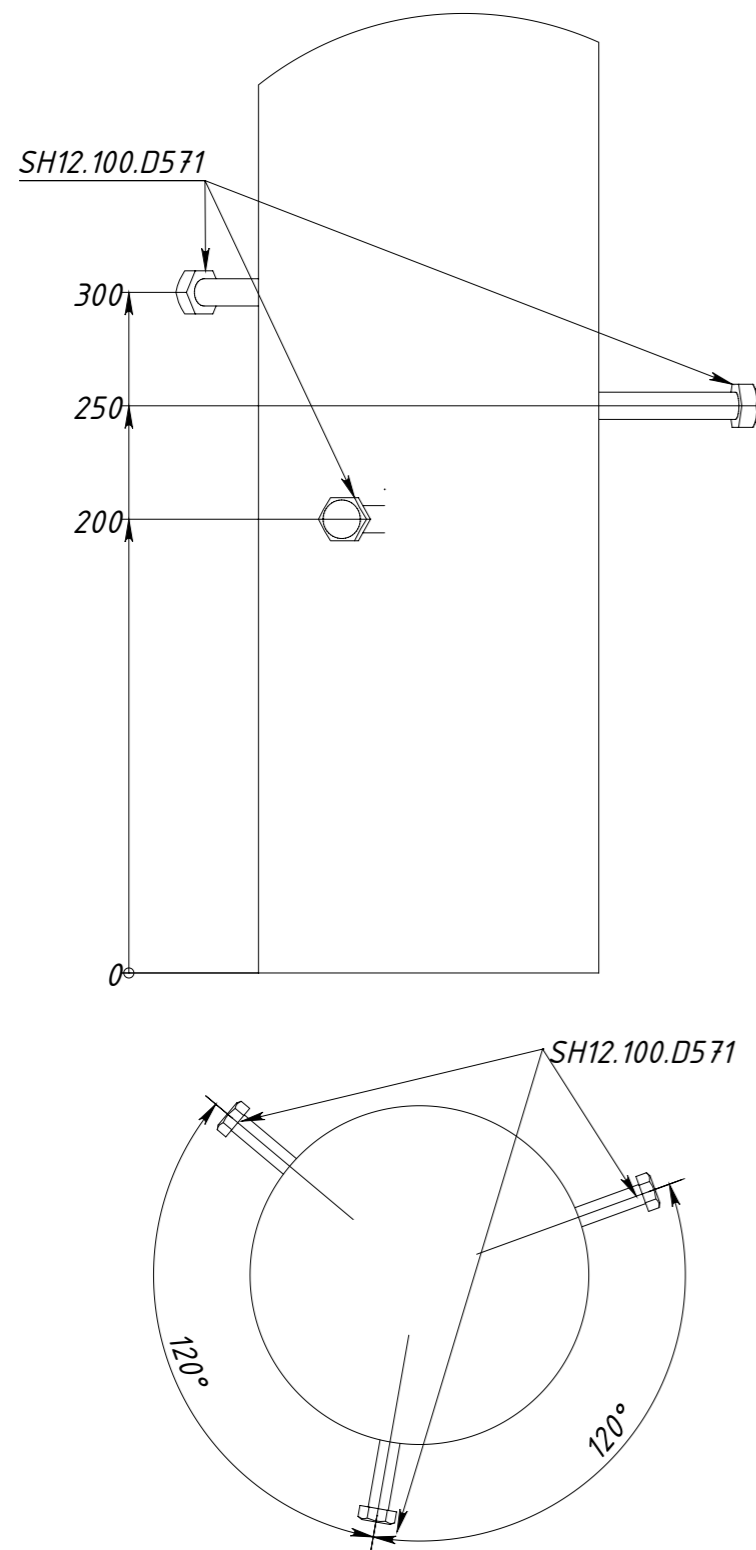
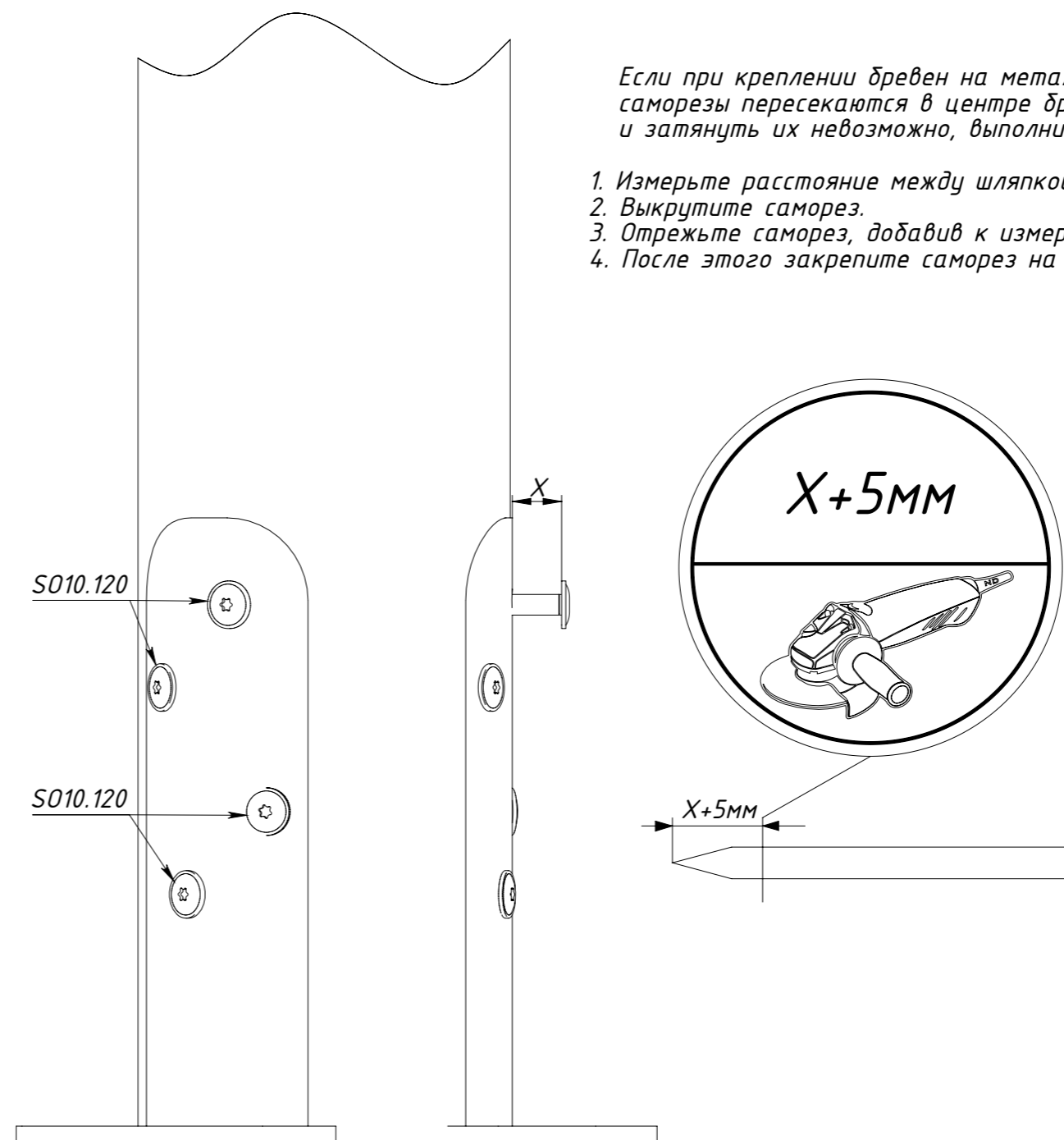


Схема 3.

Крепление металлических опор к стойкам.



Если при креплении бревен на металлические опоры саморезы пересекаются в центре бревна, и затянуть их невозможно, выполните следующие действия:

1. Измерьте расстояние между шляпкой самореза и опорой.
2. Выкрутите саморез.
3. Отрежьте саморез, добавив к измеренному расстоянию 5 мм.
4. После этого закрепите саморез на место.

Рисунок 4

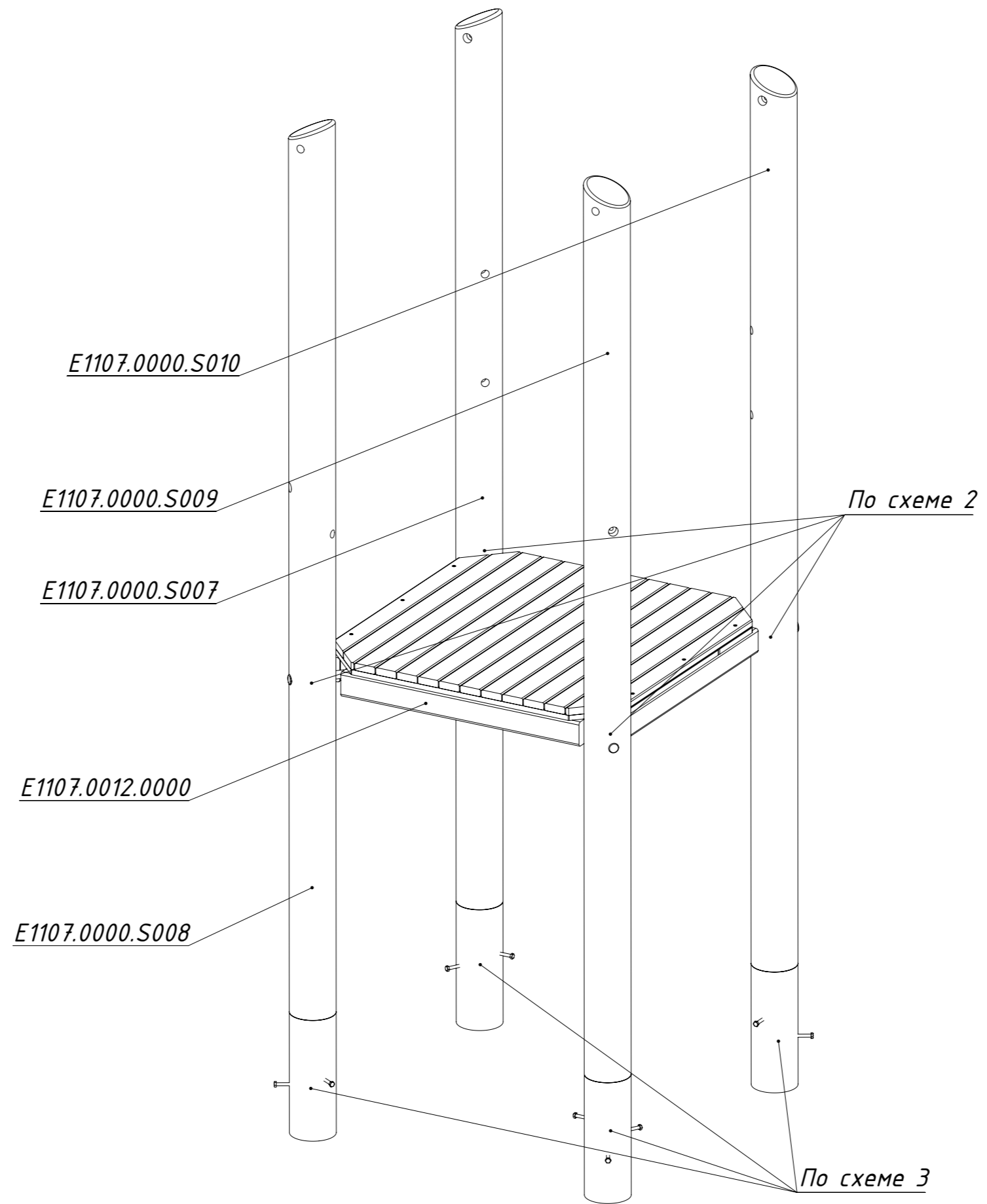


Рисунок 5

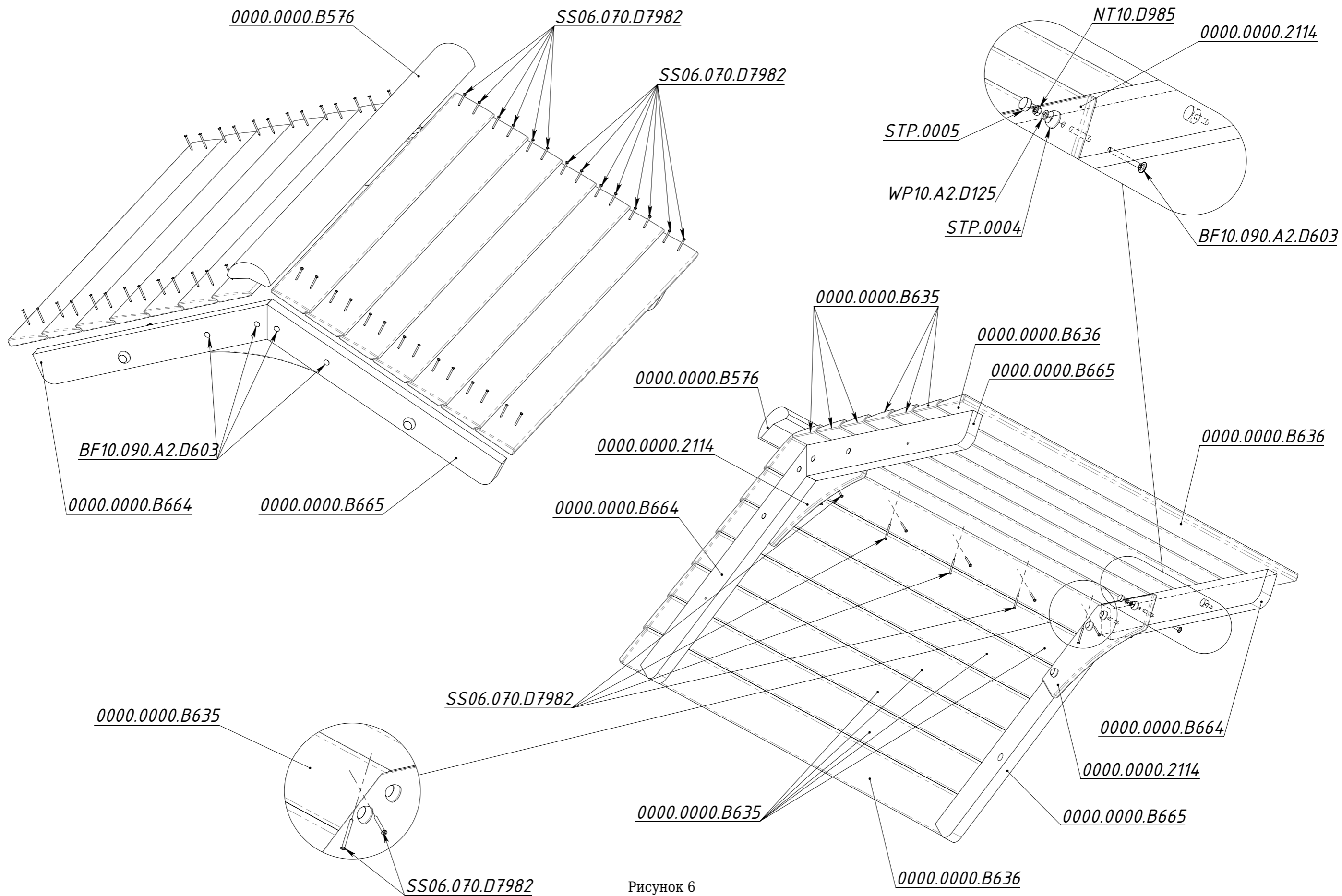


Рисунок 6

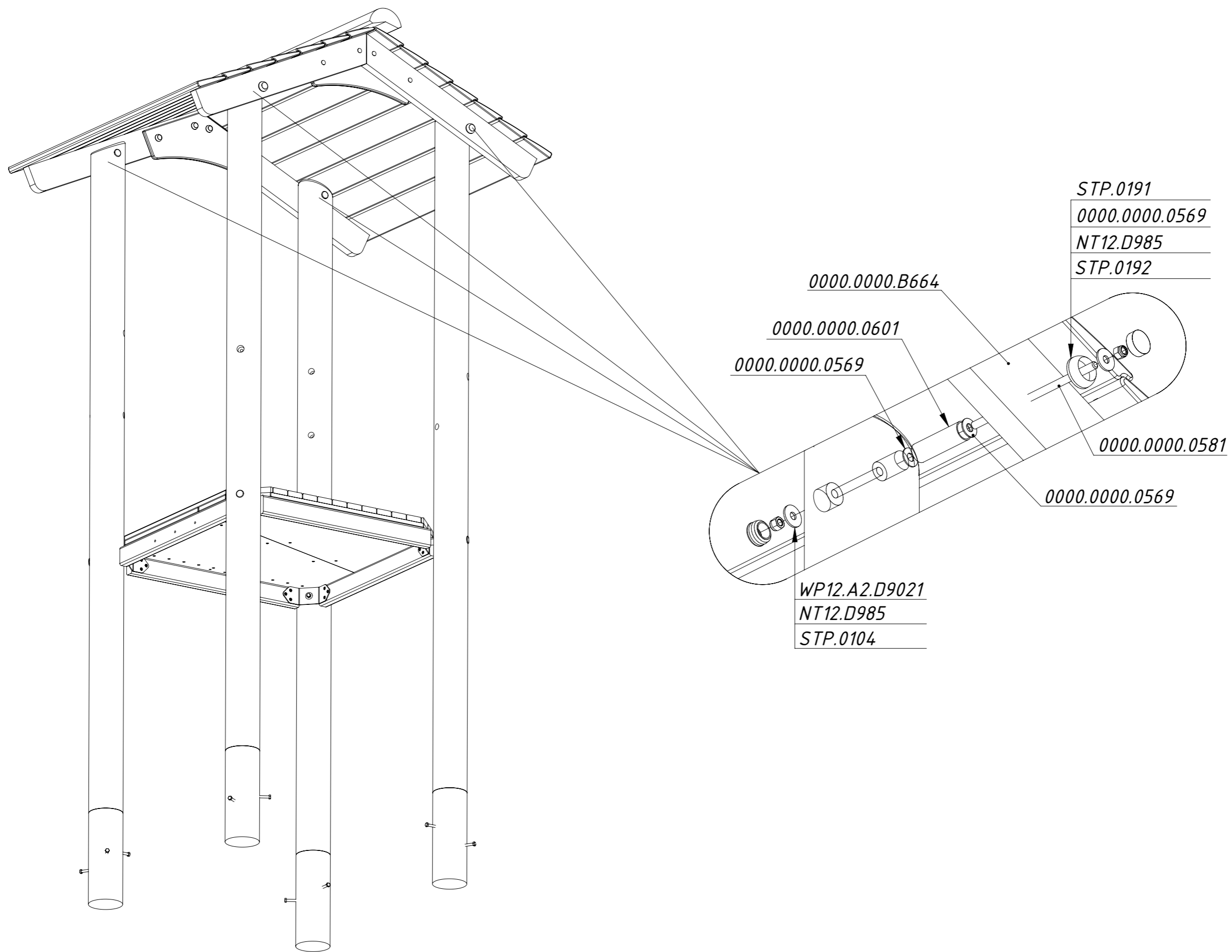


Рисунок 7

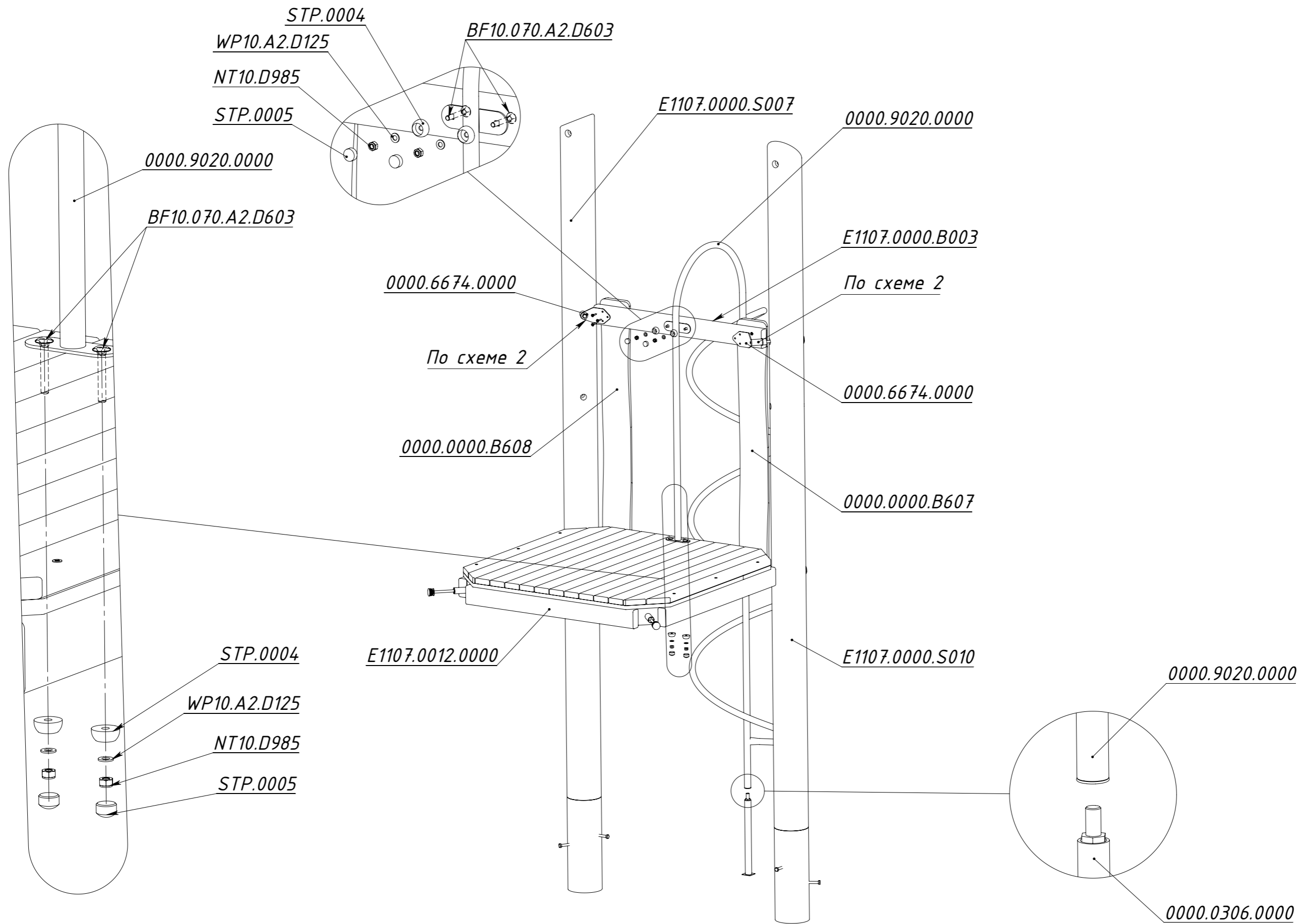
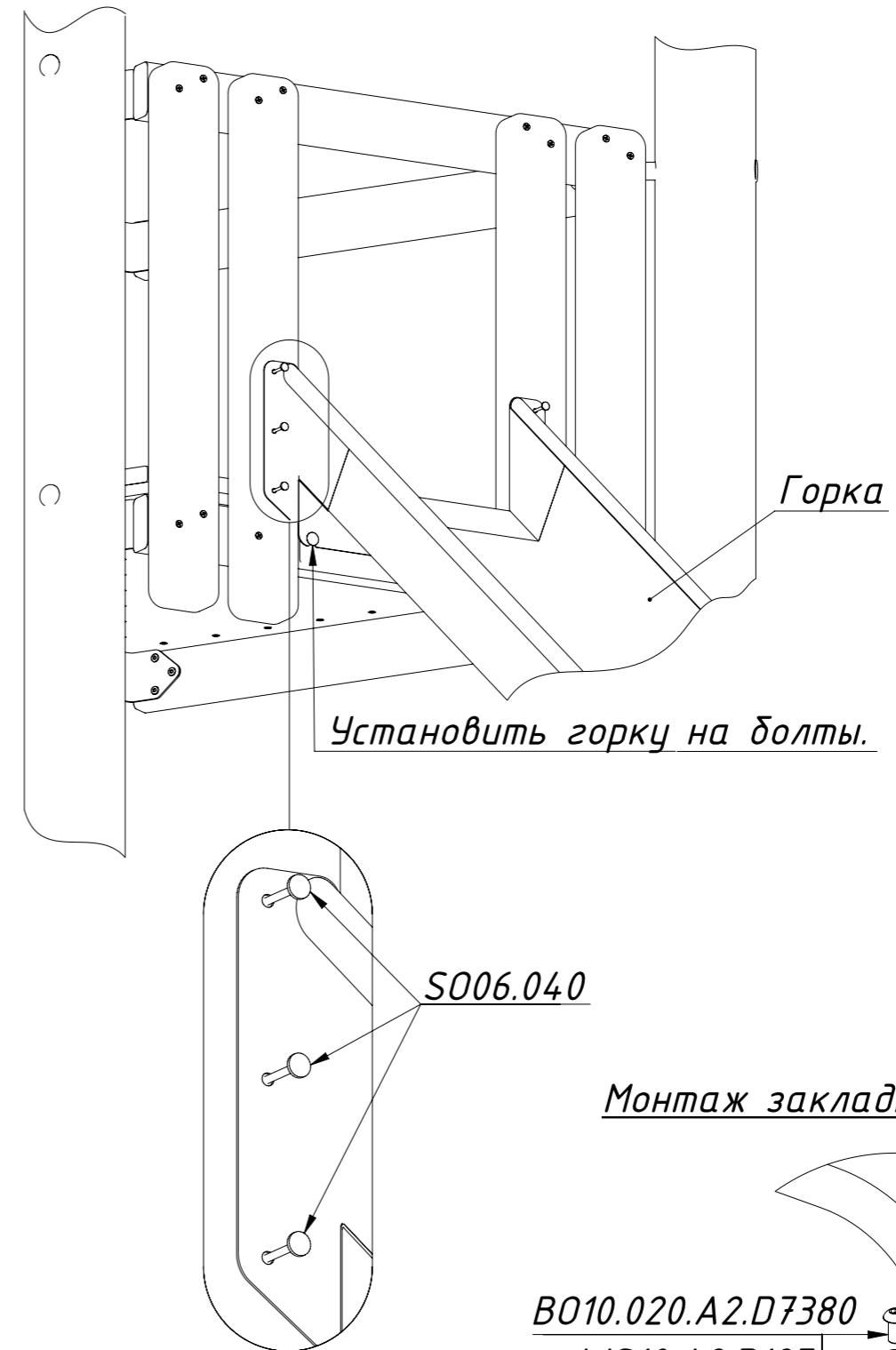
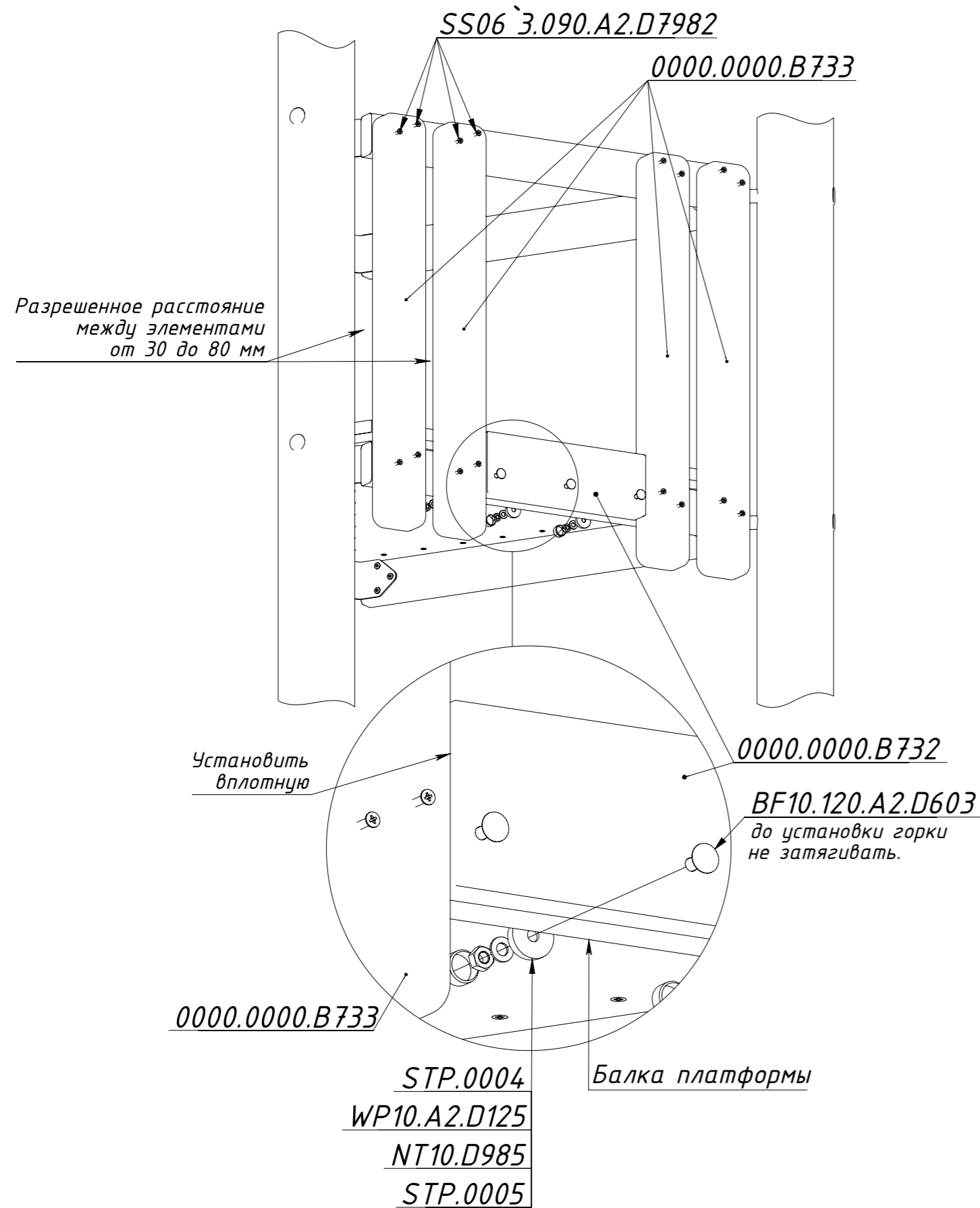


Рисунок 8

Монтаж горки.

Шаг 1. Установить доски.

Шаг 2. Установить горку.



Монтаж закладных горки.

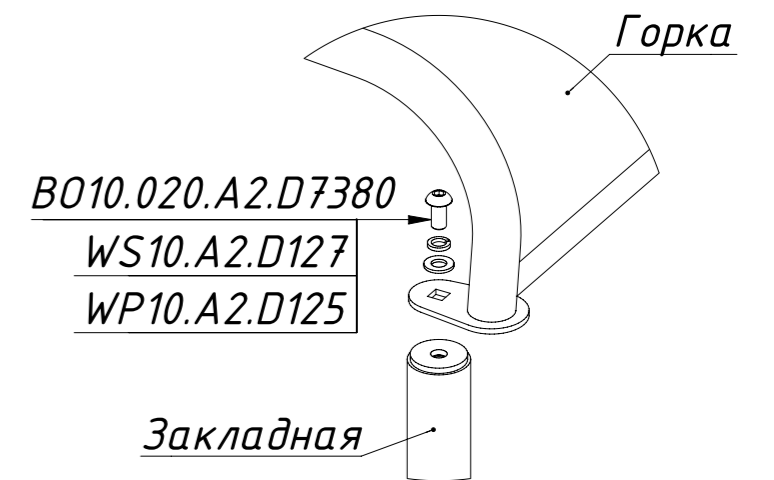


Рисунок 9

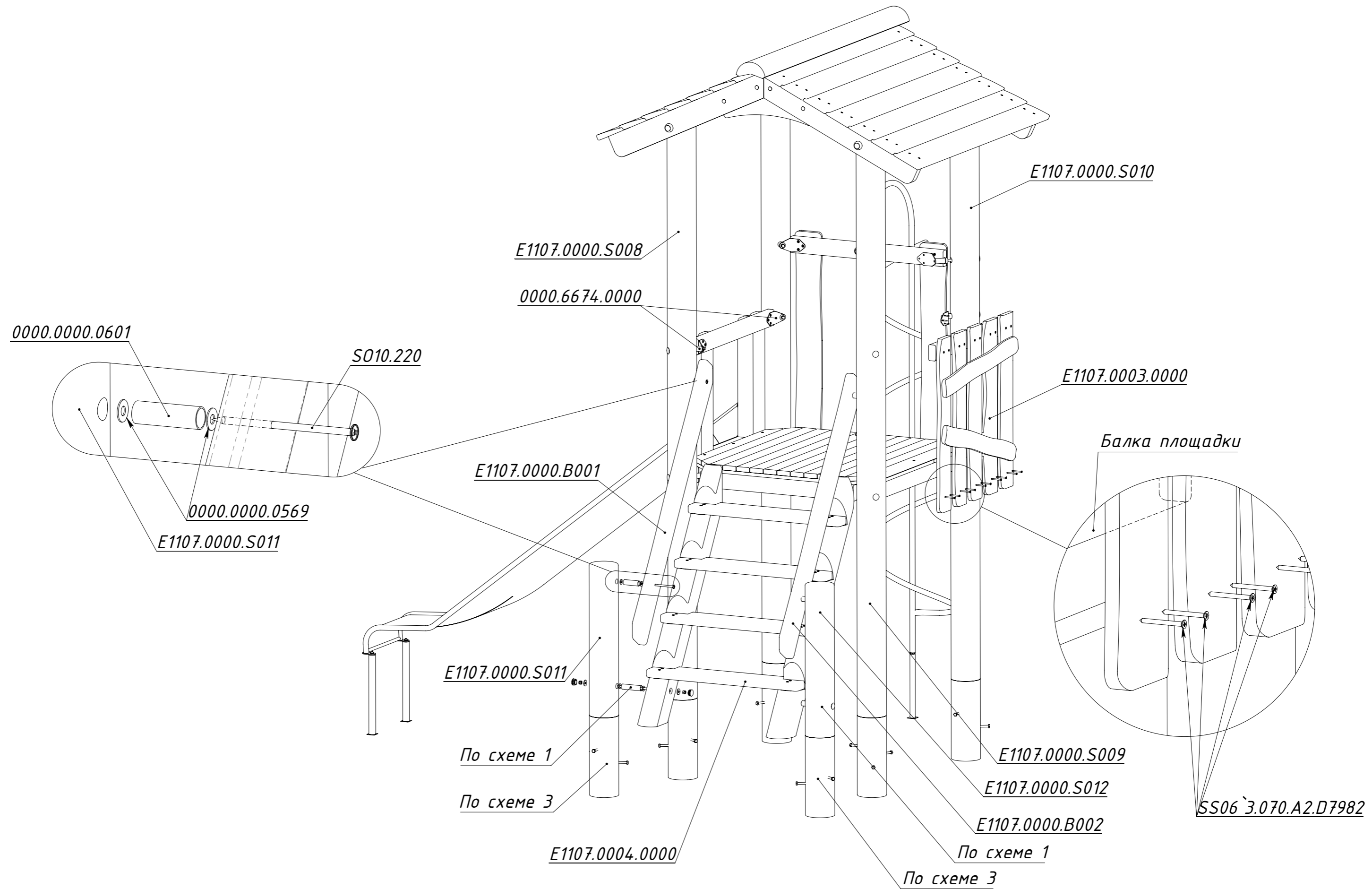


Рисунок 10

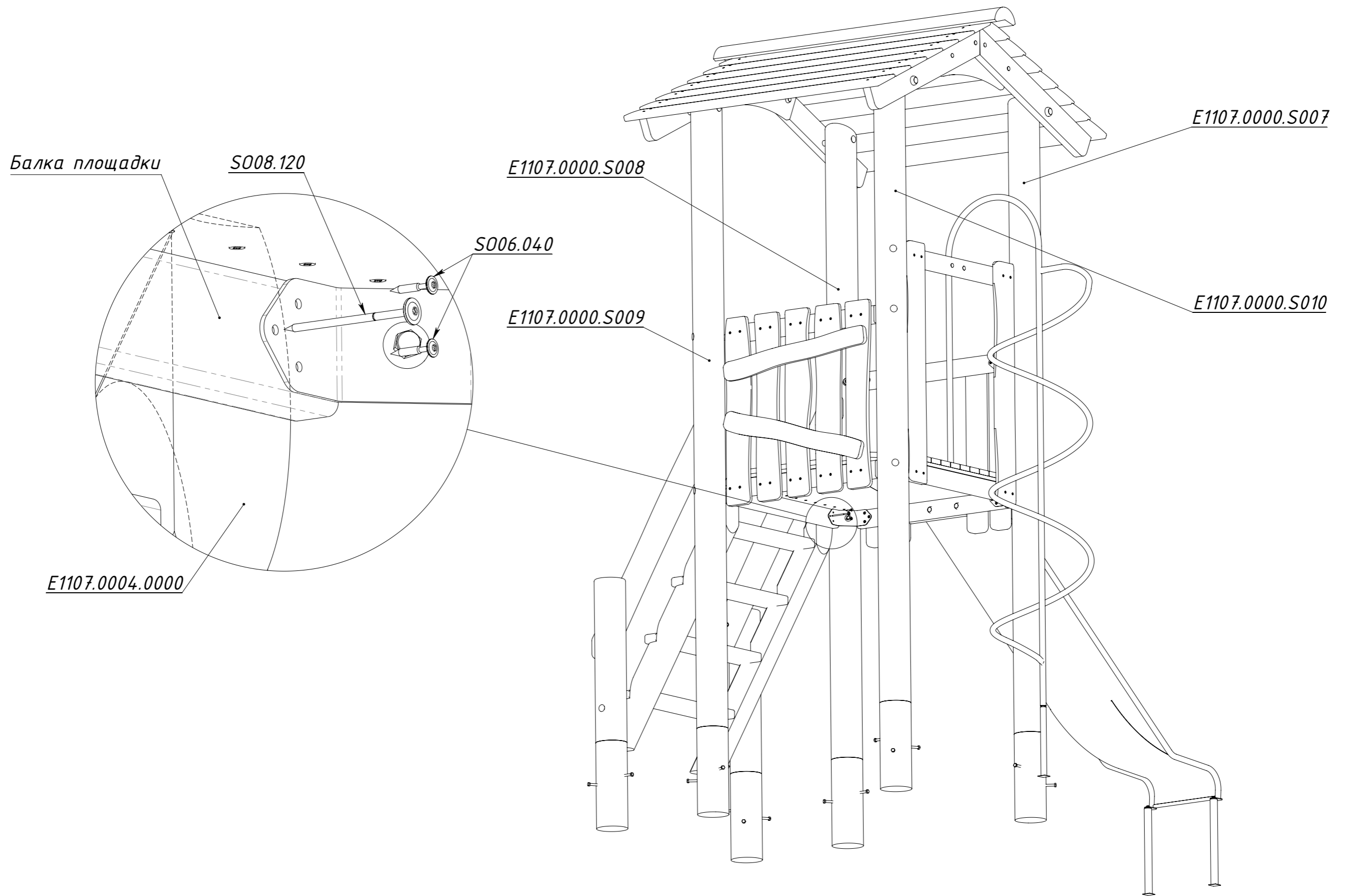


Рисунок 11