
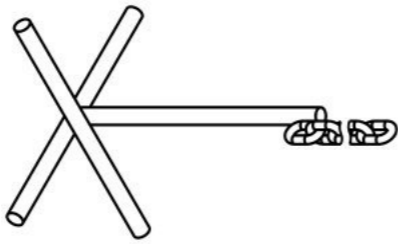
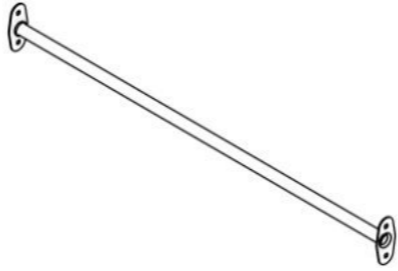
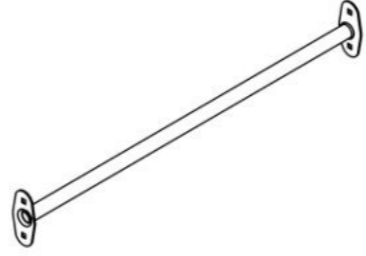
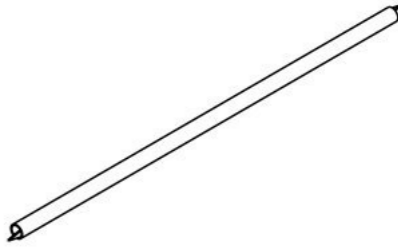
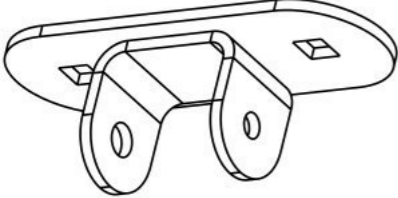

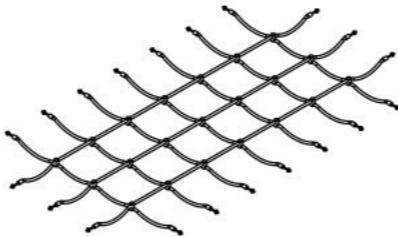
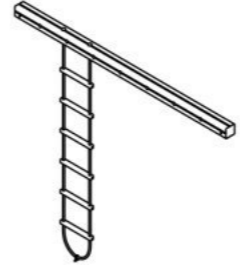
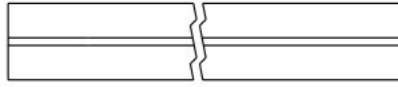





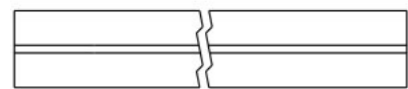


Инструкция по сборке  
7824.0000.0000

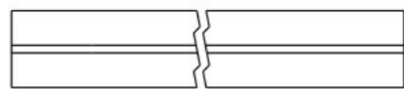


Таблица 1 — Составные части оборудования

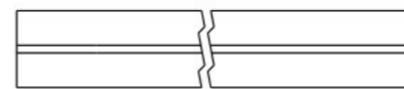
 <p>0000.0006.0000 — 6 шт</p>	 <p>0000.0278.0000 — 1 шт</p>	 <p>0000.1219.0000 — 1 шт</p>	 <p>0000.1222.0000 — 4 шт</p>	 <p>0000.1223.0000 — 8 шт</p>
 <p>0000.6443.0000 — 2 шт</p>	 <p>0000.6497.0000 — 2 шт</p>	 <p>7824.0001.0000 — 1 шт</p>	 <p>7824.0004.0000 — 1 шт</p>	 <p>7824.0000.B001 — 1 шт</p>
 <p>7824.0000.B003 — 1 шт</p>	 <p>7824.0000.B004 — 1 шт</p>	 <p>7824.0000.S001 — 1 шт</p>	 <p>7824.0000.S002 — 1 шт</p>	 <p>7824.0000.S003 — 1 шт</p>



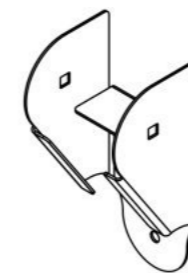
7824.0000.S004 — 1 шт



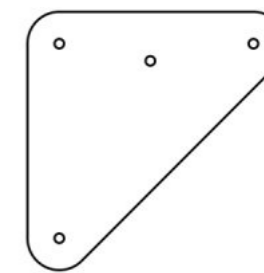
7824.0000.S005 — 1 шт



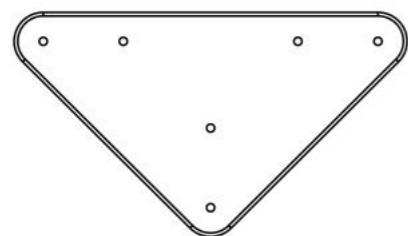
7824.0000.S006 — 1 шт



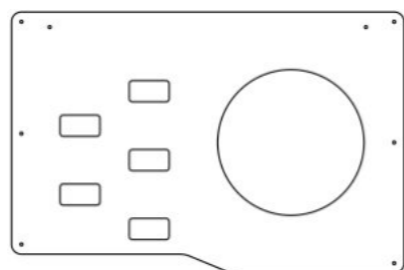
0000.0000.0137 — 8 шт



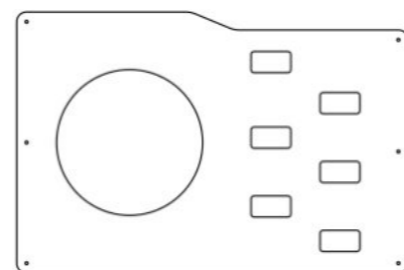
0000.0000.7305 — 6 шт



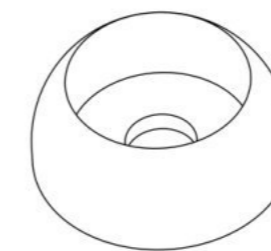
0000.0000.7383 — 2 шт



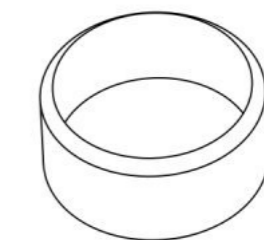
7824.0000.0001 — 1 шт



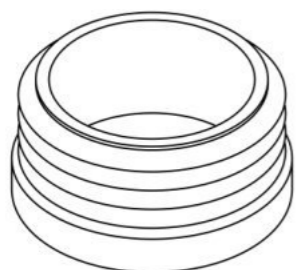
7824.0000.0002 — 1 шт



STP.0004 (Колпачок защитно-декор., пластик., M10, Ø37 мм) — 12 шт



STP.0005 (Заглушка колпачка защитно-декор., пластик., M10, Ø37 мм) — 12 шт



STP.0016 (Заглушка круглая, пластик., Ø32 мм) — 20 шт



BF10.120.D603 (Болт меб., с квадр. подголовником, M10×120, DIN 603) — 4 шт



BF10.140.D603 (Болт меб., с квадр. подголовником, M10×140, DIN 603) — 8 шт



NF10.D6923 (Гайка с фланцем, M10, DIN 6923) — 12 шт



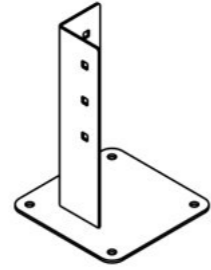
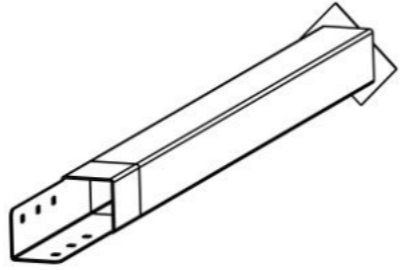

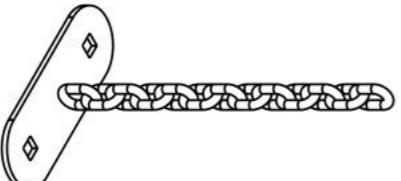

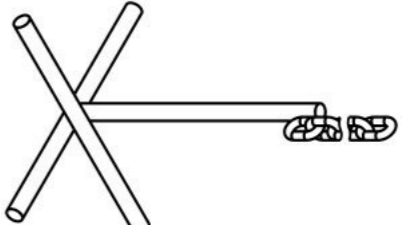
SO08.080 (Винт самонар., полусфер., с пресс-шайбой, TORX, 8×80) — 96 шт



WP10.D9021 (Шайба увеличенная, M10, DIN 9021) — 4 шт

Инструкция по сборке описывает порядок сборки оборудования для одного вида установки (варианта монтажа). В таблице 2 указано какая опора применяется на оборудовании в зависимости от варианта монтажа.

Таблица 2 — Таблица применяемости опор оборудования

Анкер. СУПП <sup>1</sup>	Бетон. НУПП <sup>2</sup>	Бетон. СУПП <sup>3</sup>
 <p data-bbox="498 646 706 680">0000.0061.0000</p>	 <p data-bbox="1418 646 1626 680">0000.0305.0000</p>	 <p data-bbox="2338 646 2546 680">0000.0006.0000</p>
 <p data-bbox="498 1094 706 1127">0000.0277.0000</p>	 <p data-bbox="1418 1094 1626 1127">0000.0279.0000</p>	 <p data-bbox="2338 1094 2546 1127">0000.0278.0000</p>

<sup>1</sup> — Монтаж с использованием анкерных опор и синтетического ударопоглощающего покрытия площадки

<sup>2</sup> — Монтаж с использованием бетонизируемых опор и насыпного ударопоглощающего покрытия площадки

<sup>3</sup> — Монтаж с использованием бетонизируемых опор и синтетического ударопоглощающего покрытия площадки

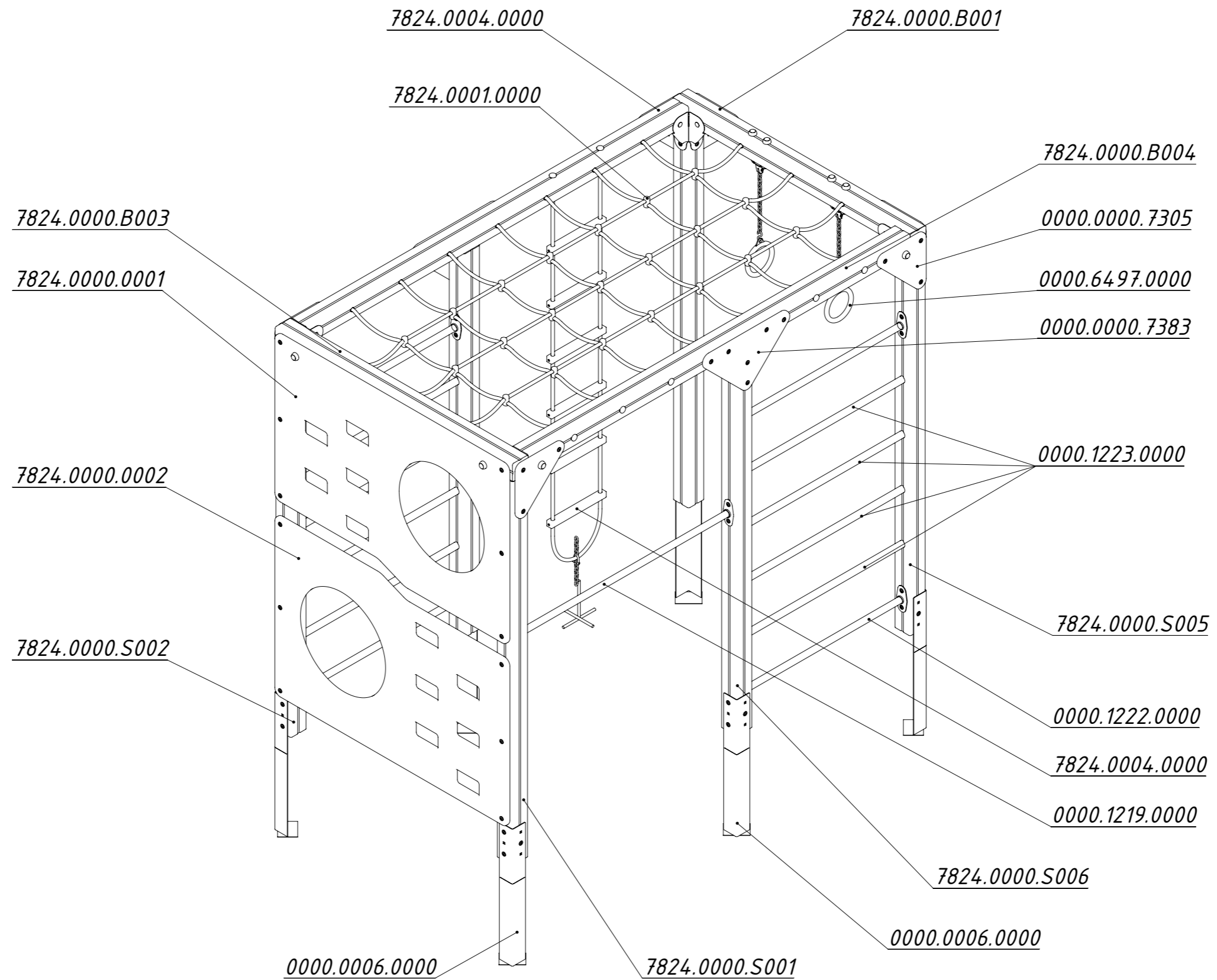


Рисунок 1

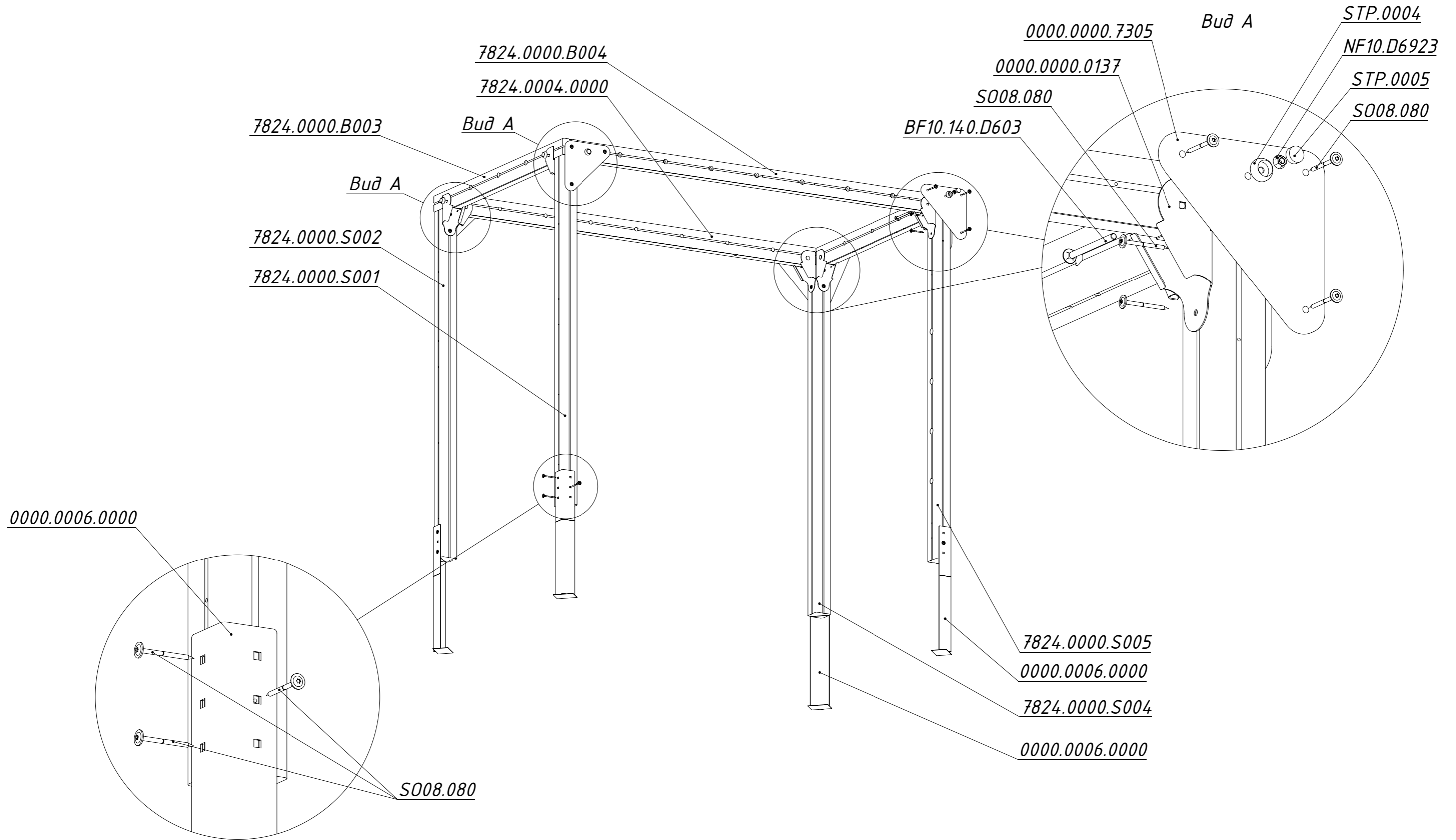


Рисунок 2

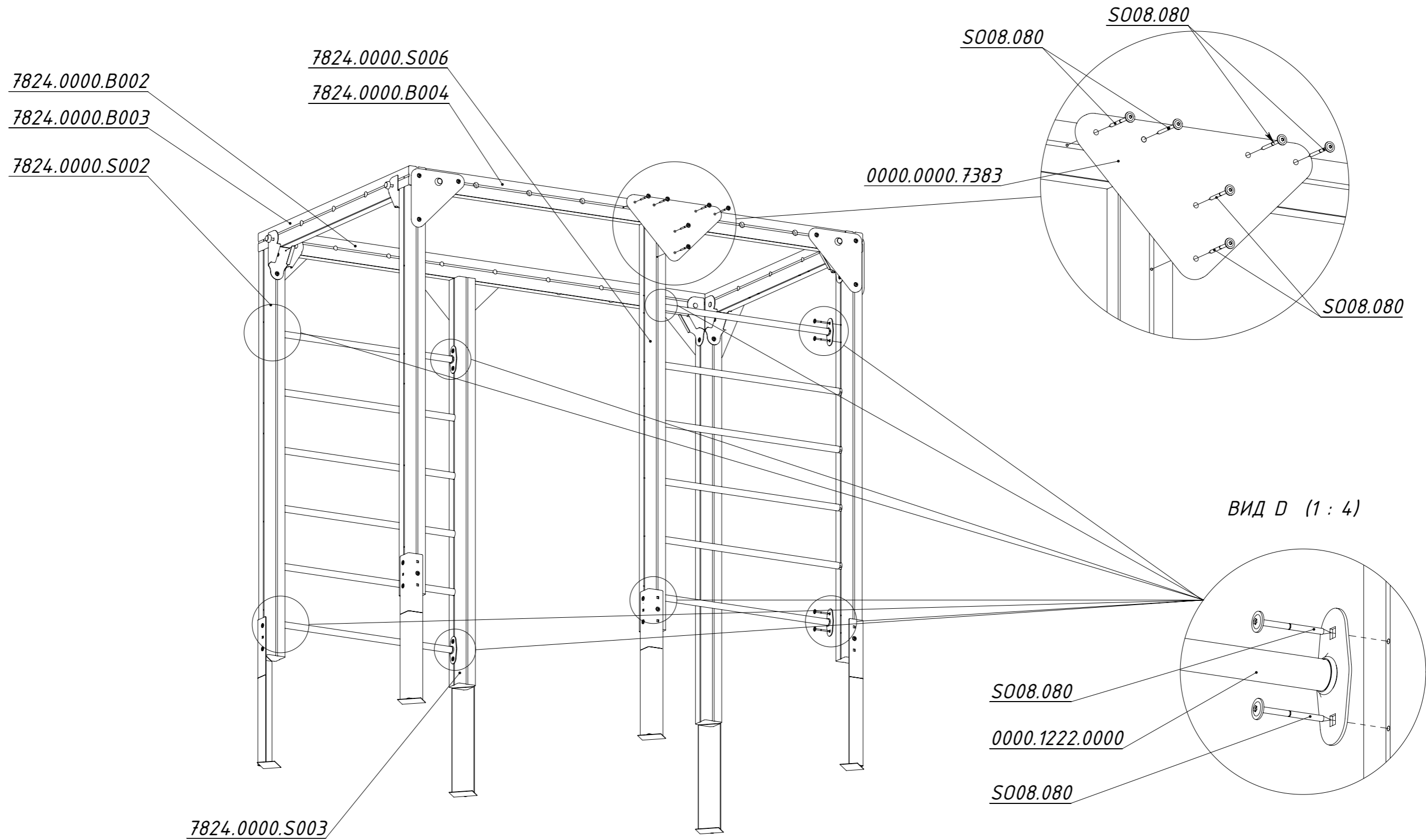


Рисунок 3

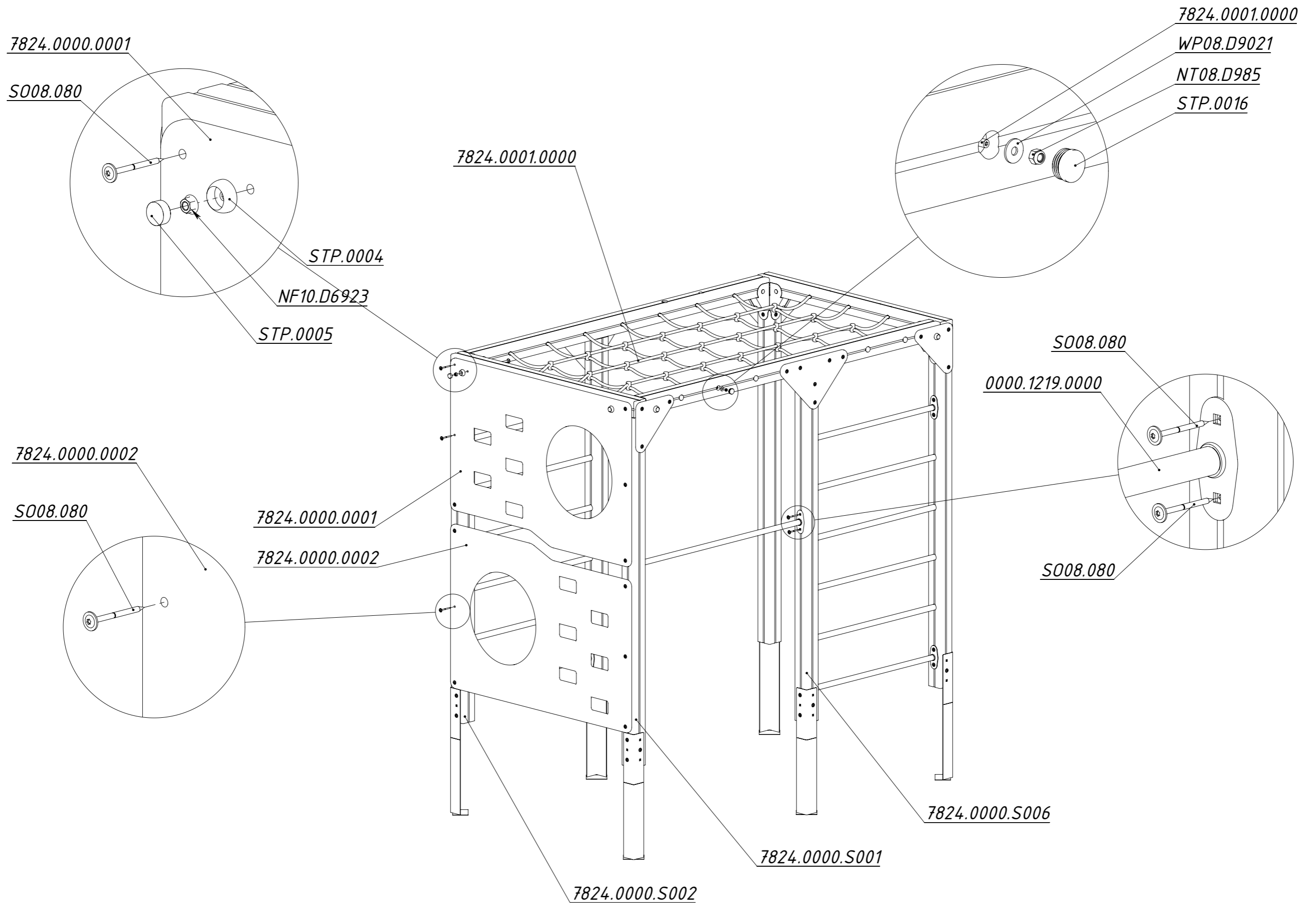
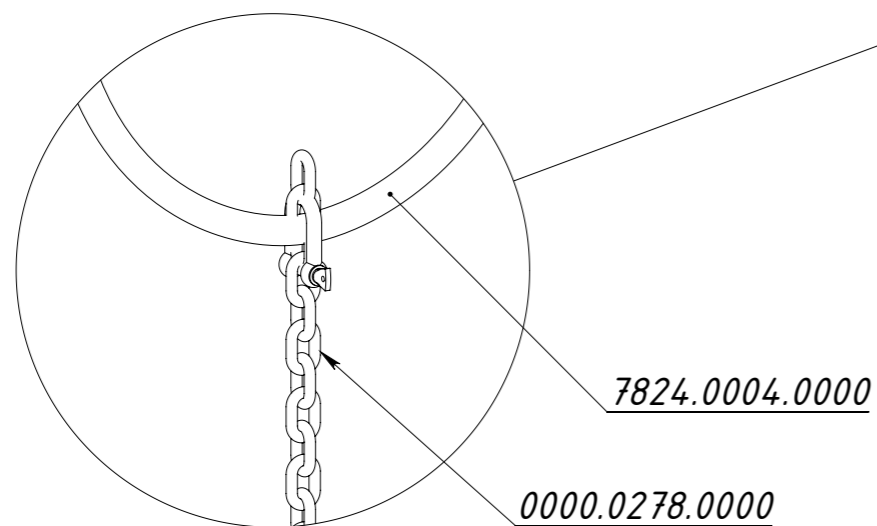
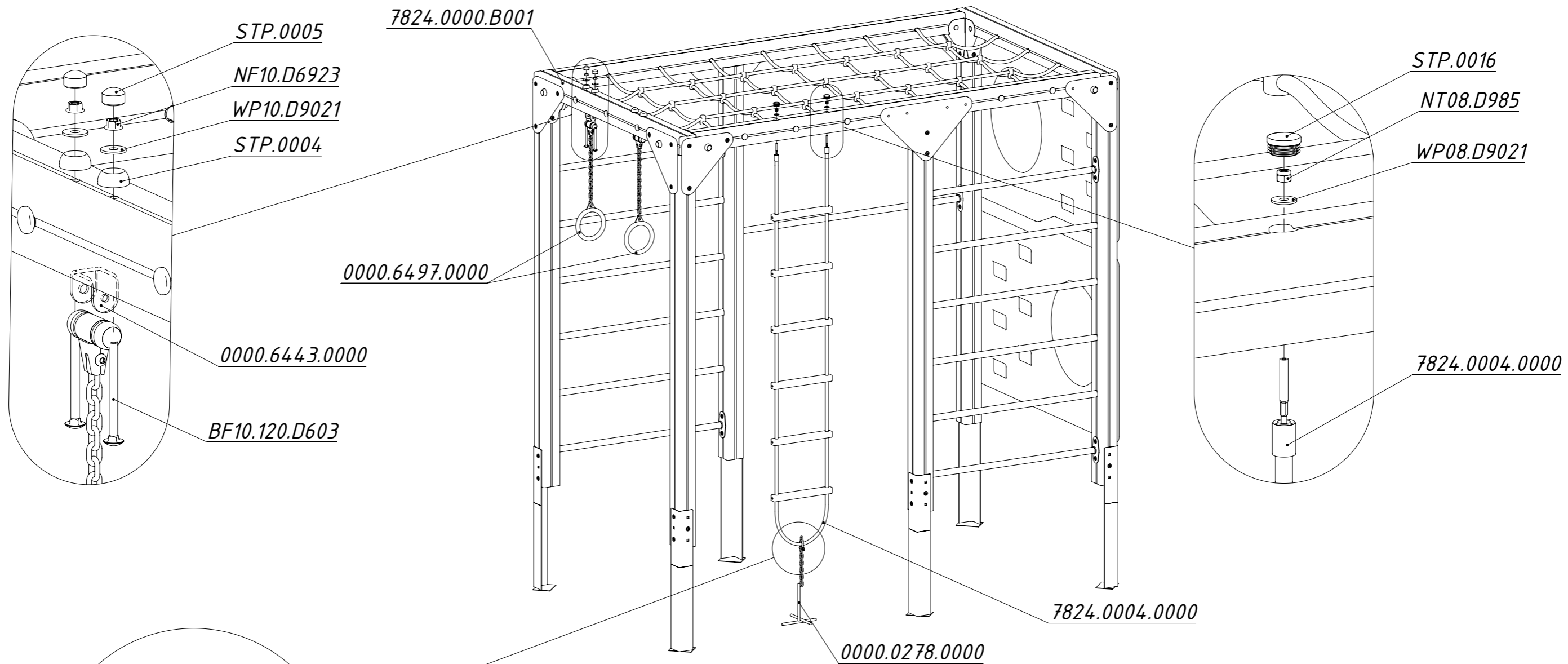


Рисунок 4



Порядок расположения  
 элементов в узле подвеса

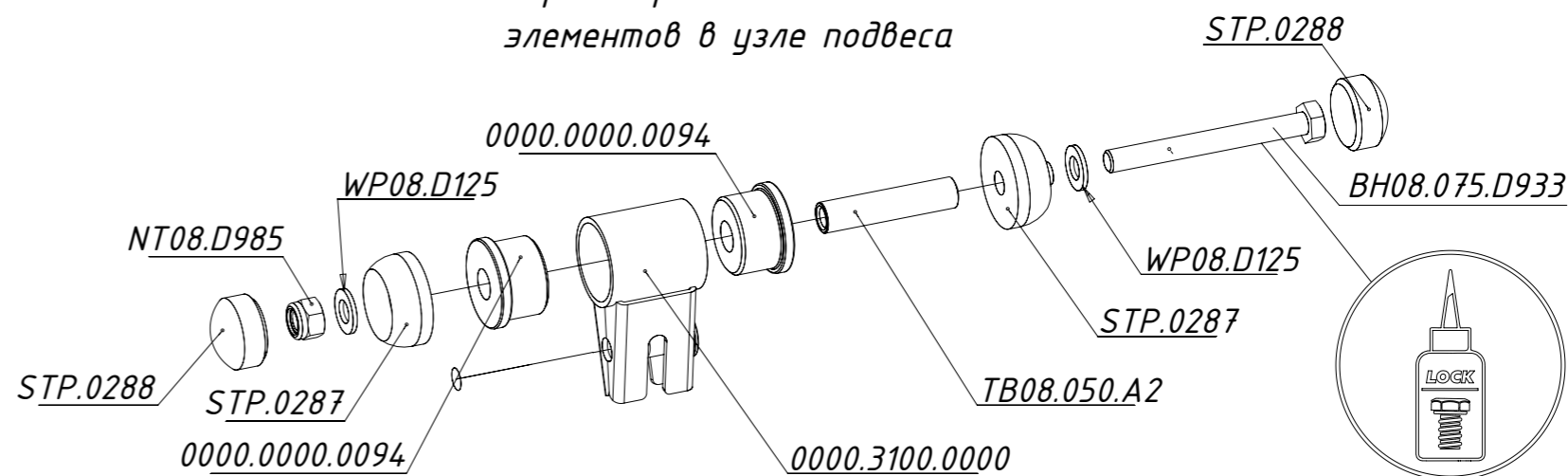


Рисунок 5