
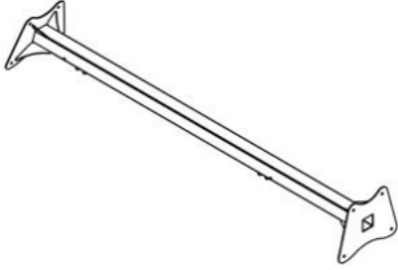
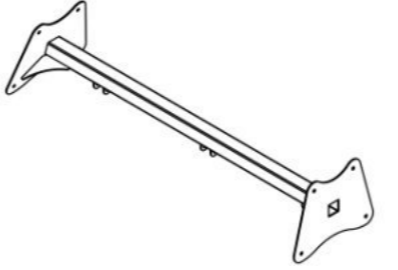

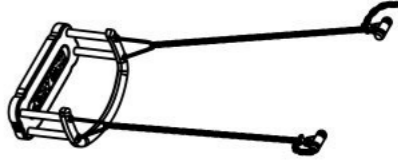
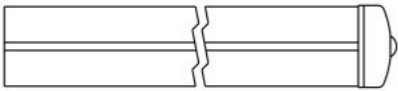
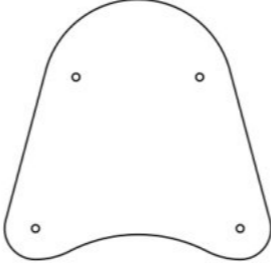
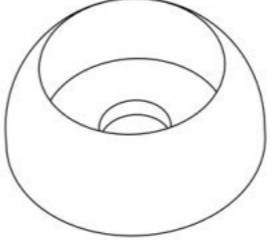
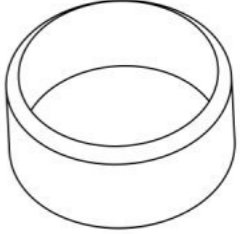







**Инструкция по сборке
6327.0000.0000**



Таблица 1 — Составные части оборудования

 <p>0000.0308.0000 — 6 шт</p>	 <p>0000.3193.0000 — 1 шт</p>	 <p>0000.3195.0000 — 1 шт</p>	 <p>0000.3209.0000 — 1 шт</p>	 <p>0000.3259.0000 — 1 шт</p>
 <p>0000.S055.0000 — 4 шт</p>	 <p>0000.S094.0000 — 2 шт</p>	 <p>0000.0000.7306 — 2 шт</p>	 <p>STP.0004 (Колпачок защитно-декор., пластик., M10, Ø37 мм) — 30 шт</p>	 <p>STP.0005 (Заглушка колпачка защитно-декор., пластик., M10, Ø37 мм) — 30 шт</p>
 <p>BF10.120.D603 (Болт меб., с квадр. подголовником, M10×120, DIN 603) — 22 шт</p>	 <p>BF10.140.D603 (Болт меб., с квадр. подголовником, M10×140, DIN 603) — 8 шт</p>	 <p>BO08.030.D7380 (Болт полусфер., с внутр. шестигр., M8×30, DIN 7380) — 4 шт</p>	 <p>NF10.D6923 (Гайка с фланцем, M10, DIN 6923) — 30 шт</p>	 <p>WP08.D125 (Шайба плоская, M8, DIN 125) — 4 шт</p>



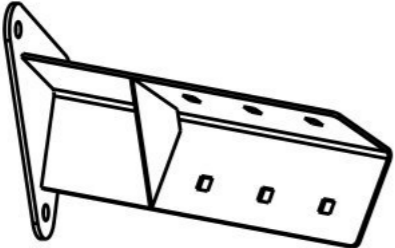
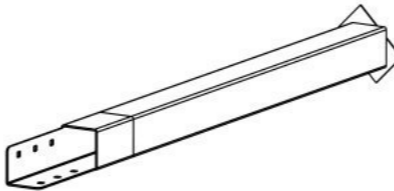

WP10.D9021 (Шайба увеличенная,
M10, DIN 9021) — 18 шт



WS08.D127 (Шайба гроверная, M8,
DIN 127) — 4 шт

Инструкция по сборке описывает порядок сборки оборудования для одного вида установки (варианта монтажа). В таблице 2 указано какая опора применяется на оборудовании в зависимости от варианта монтажа.

Таблица 2 — Таблица применяемости опор оборудования

Анкер. СУПП ¹	Бетон. НУПП ²	Бетон. СУПП ³
 <p>0000.0312.0000</p>	 <p>0000.0313.0000</p>	 <p>0000.0308.0000</p>

¹ — Монтаж с использованием анкерных опор и синтетического ударопоглощающего покрытия площадки

² — Монтаж с использованием бетонизируемых опор и насыпного ударопоглощающего покрытия площадки

³ — Монтаж с использованием бетонизируемых опор и синтетического ударопоглощающего покрытия площадки

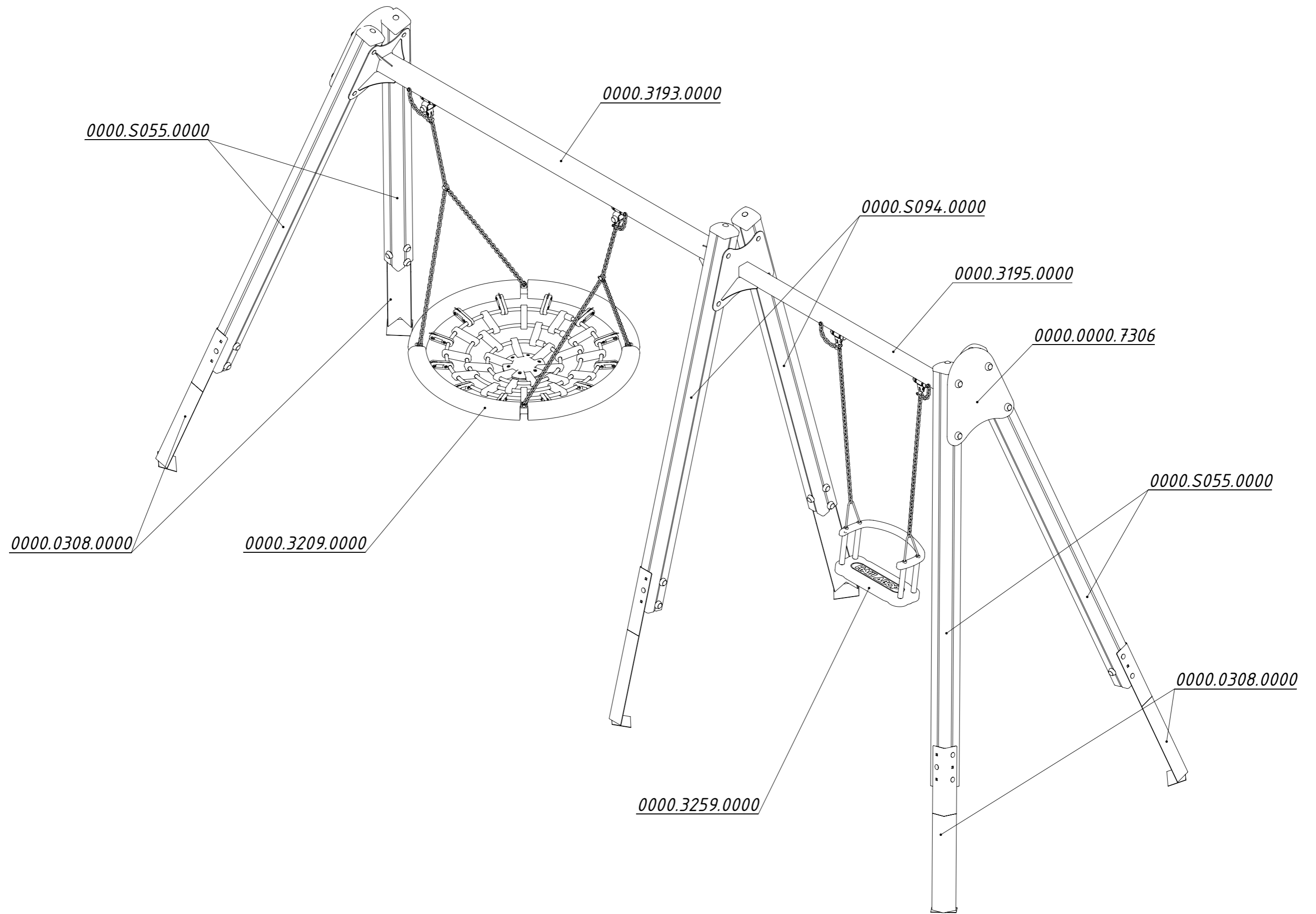


Рисунок 1

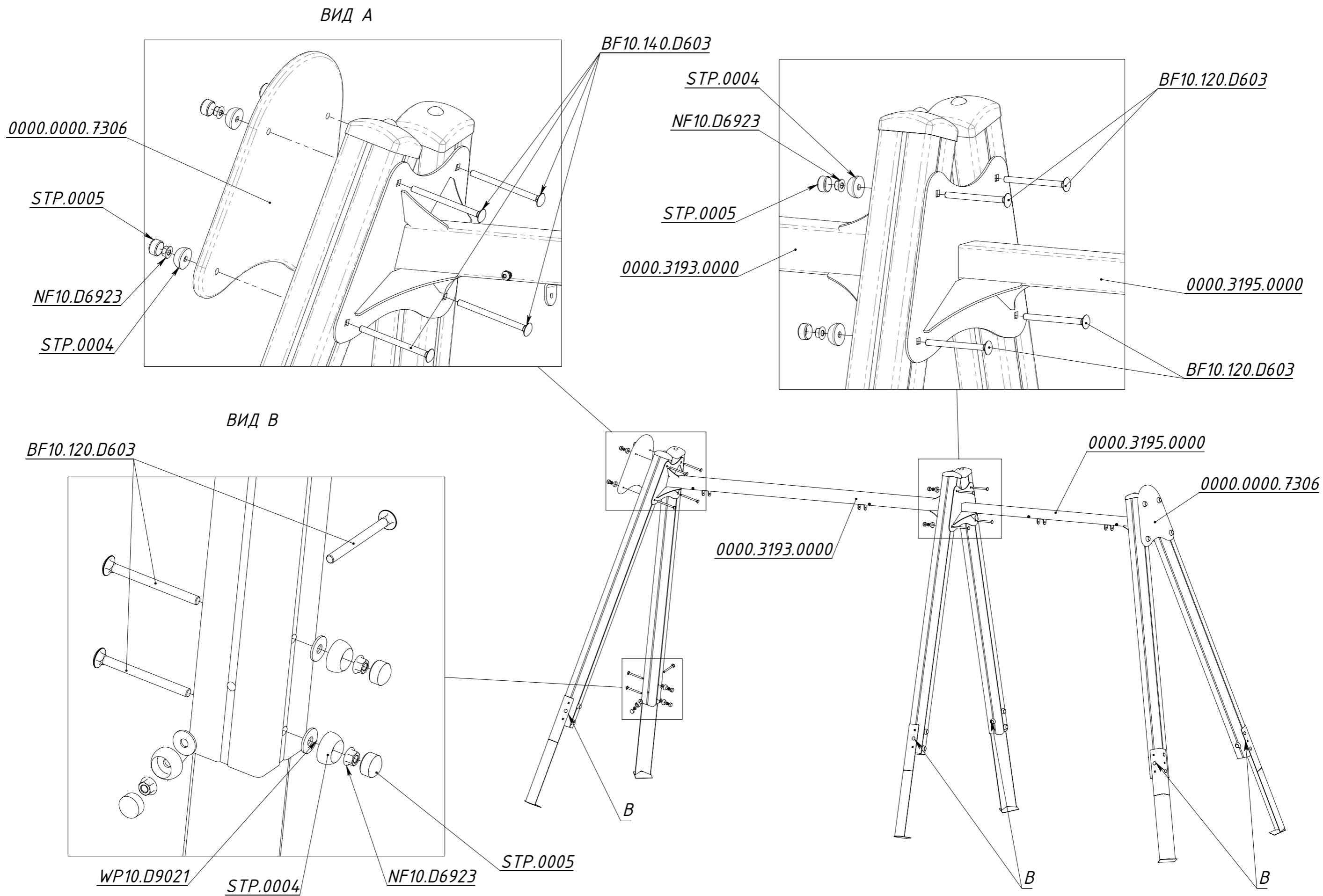


Рисунок 2

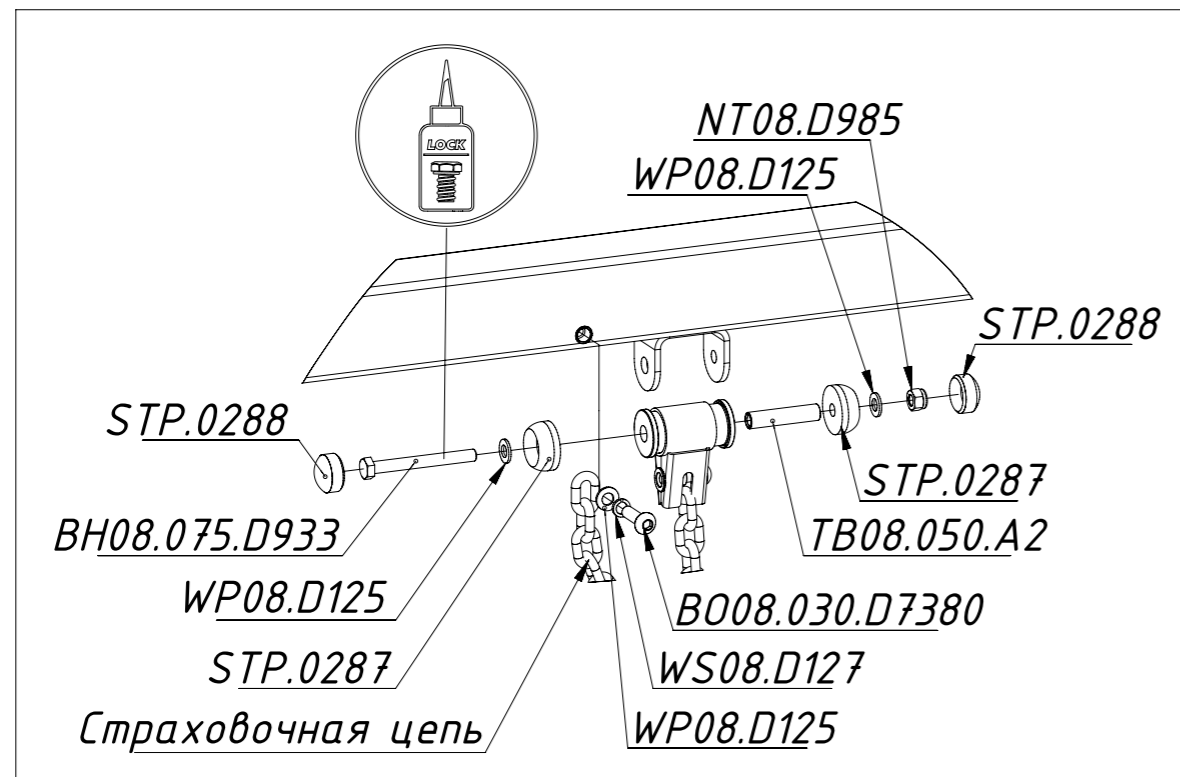
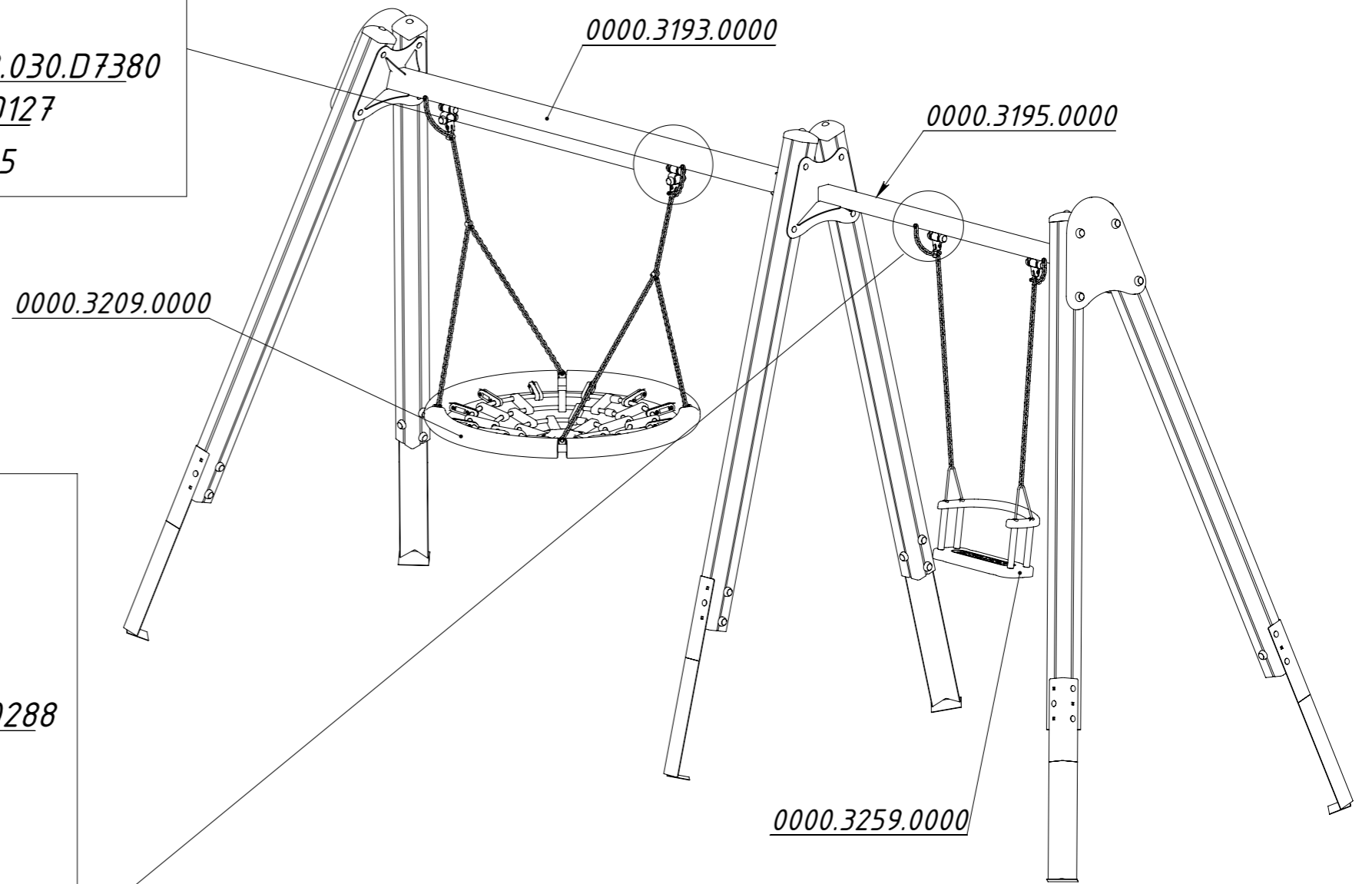
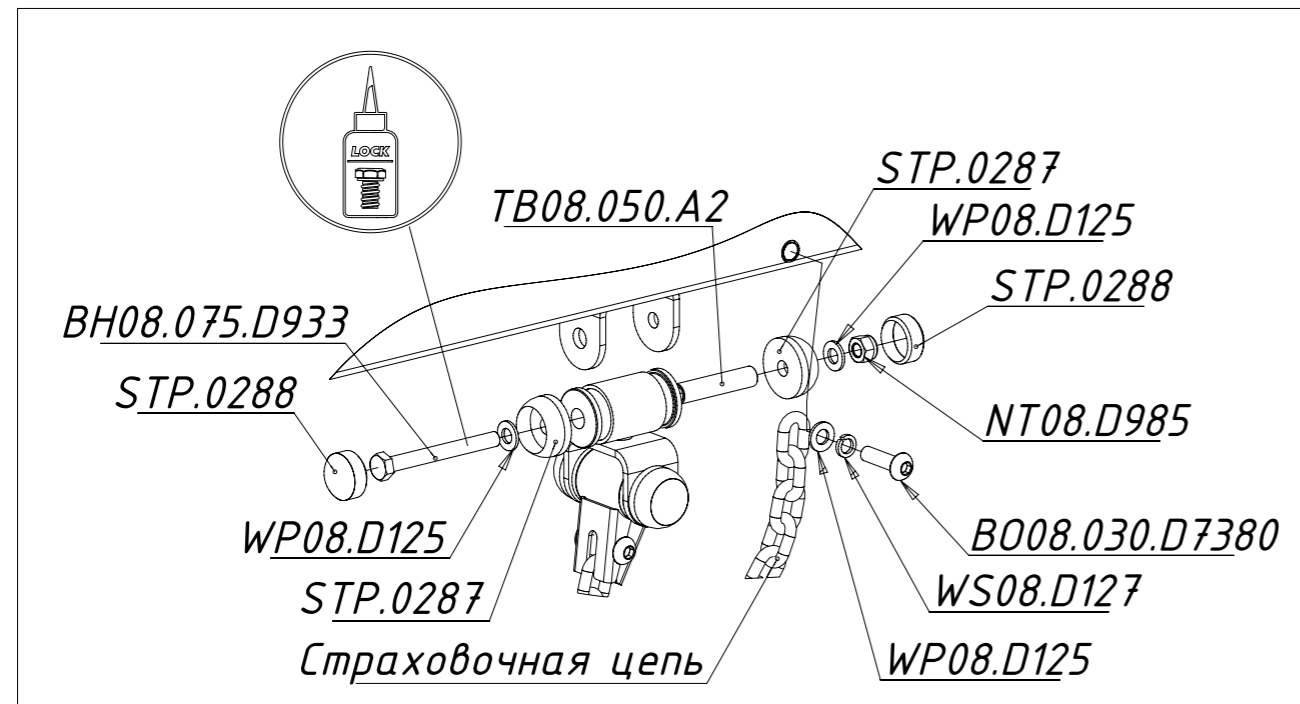


Рисунок 3