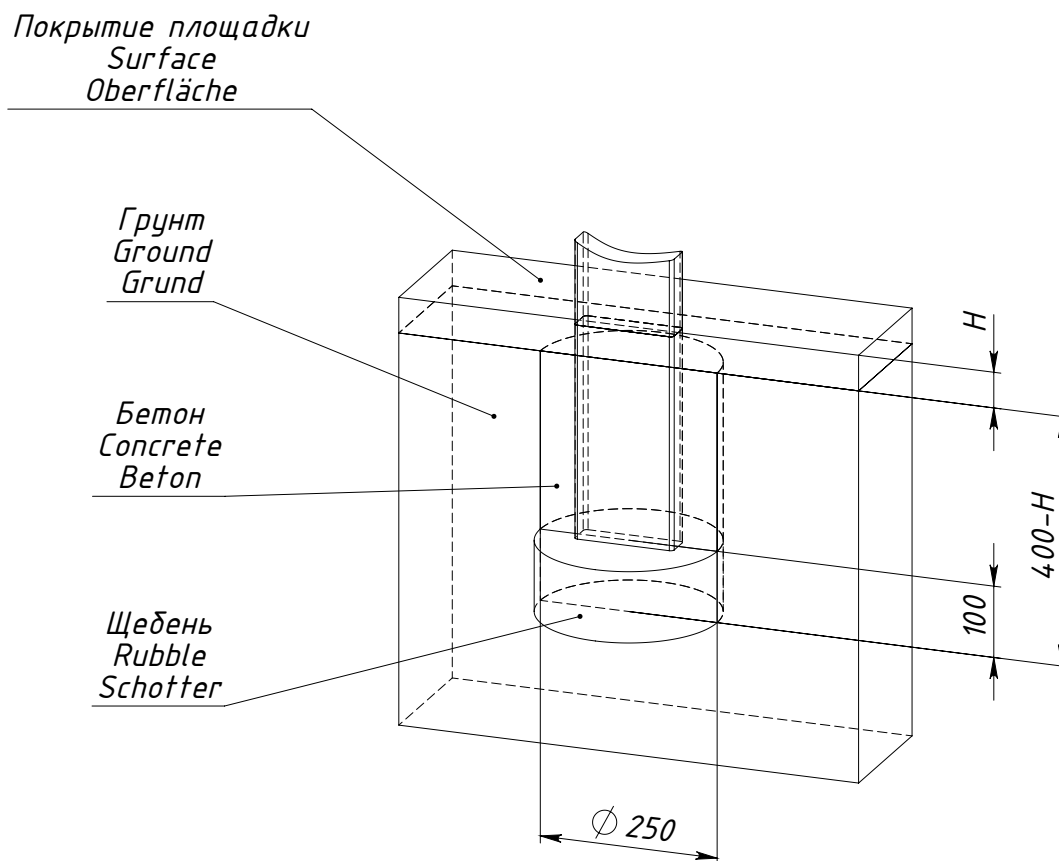
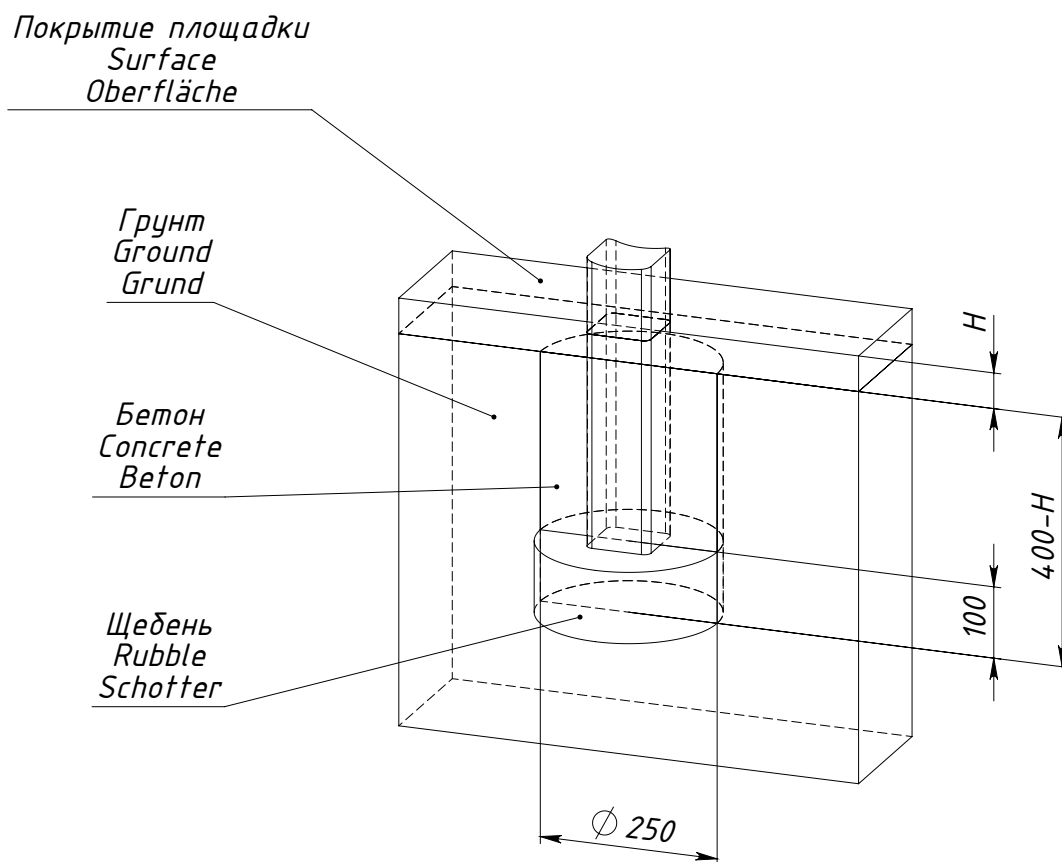


Схемы установки опор оборудования 5329.0000.0000



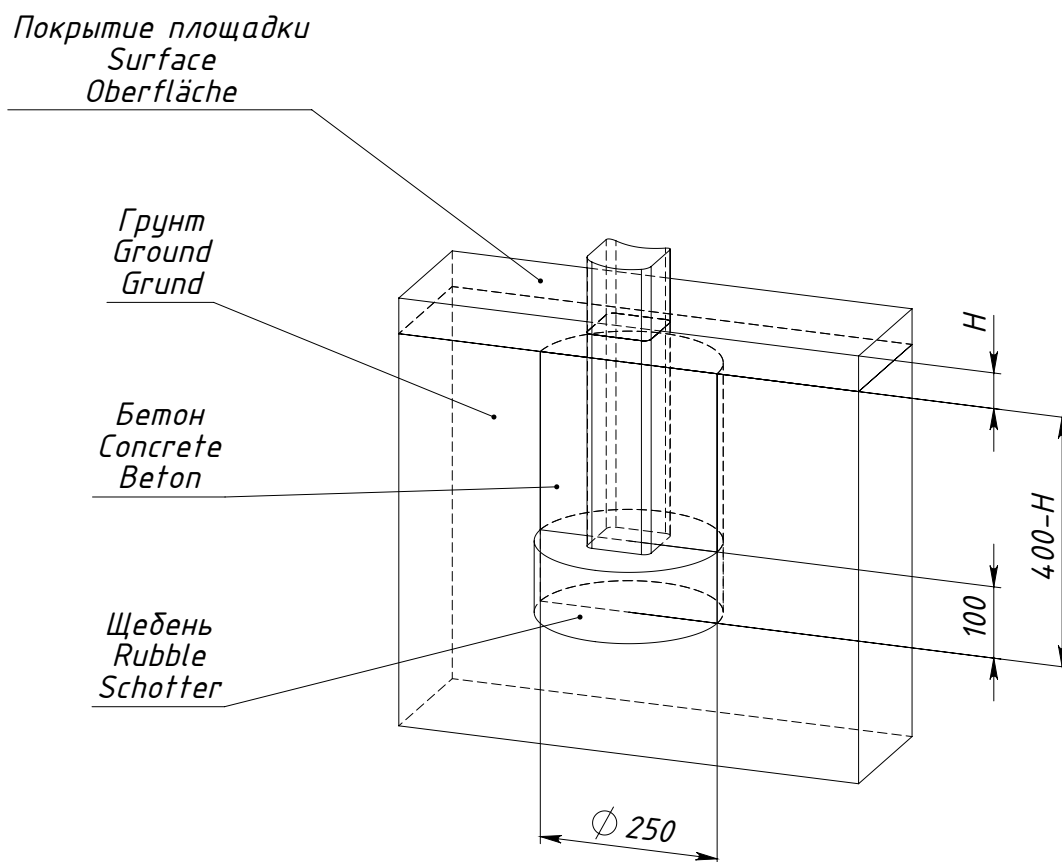
H — толщина ударопоглощающего покрытия площадки

Рисунок 1 — Схема установки опоры 5329.0000.B001



H — толщина ударопоглощающего покрытия площадки

Рисунок 3 — Схема установки опоры 5329.0000.S001



H — толщина ударопоглощающего покрытия площадки

Рисунок 5 — Схема установки опоры 5329.0000.S002