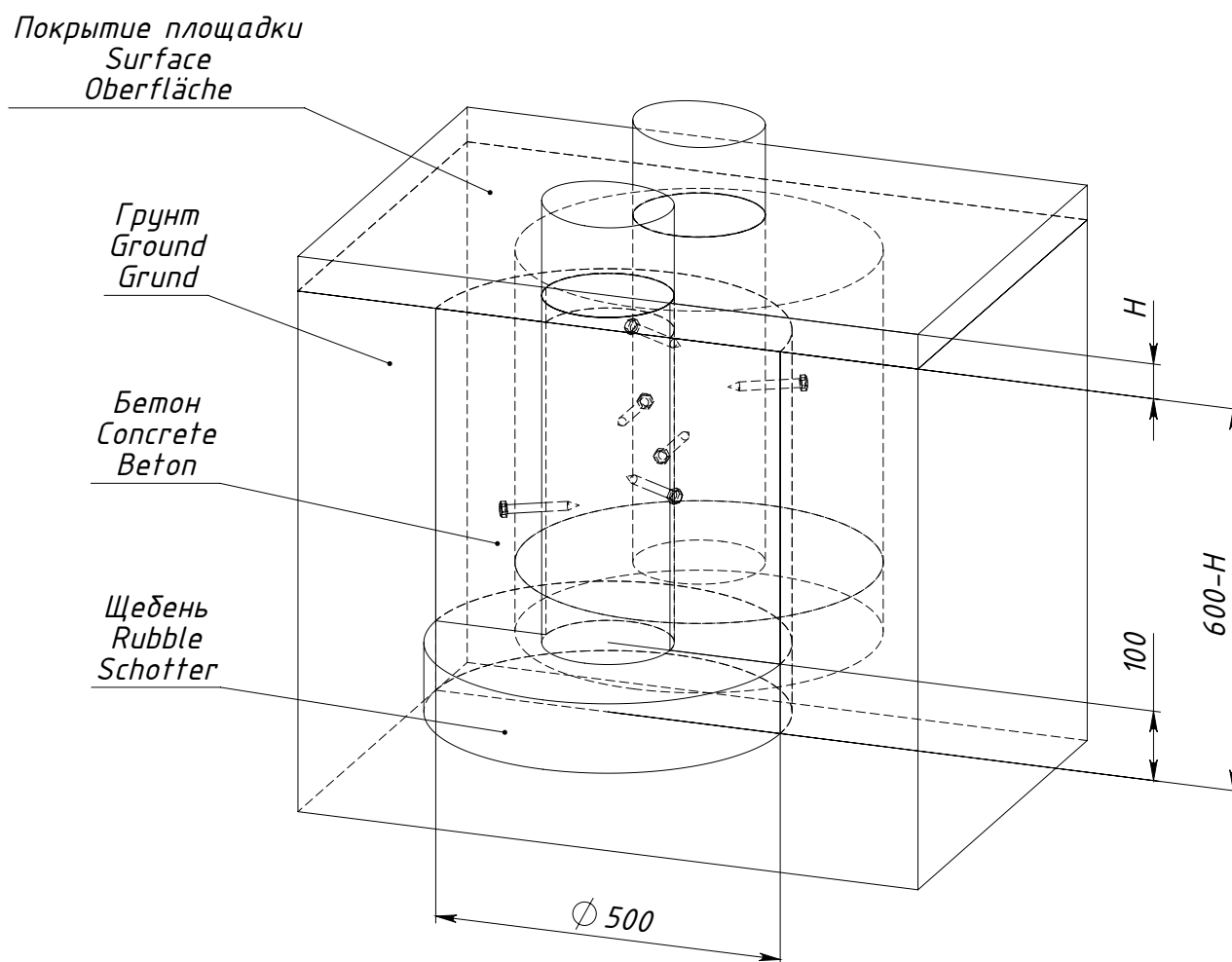


Схемы установки опор оборудования E6201.0000.0000



H — толщина ударопоглощающего покрытия площадки

Рисунок 1 — Схема установки опоры E6201.0006.0000