
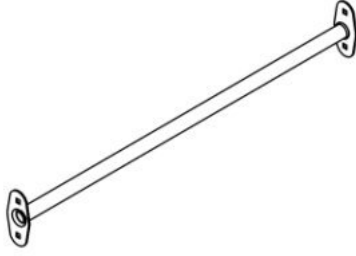
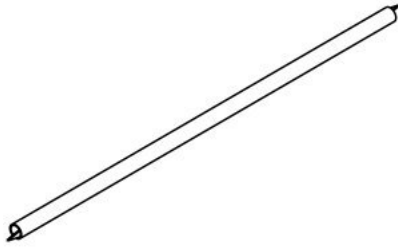
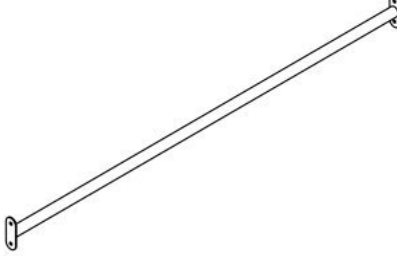
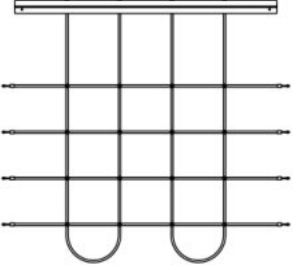


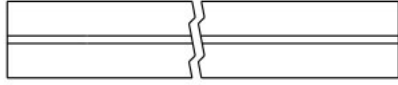
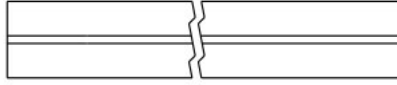
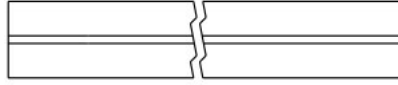

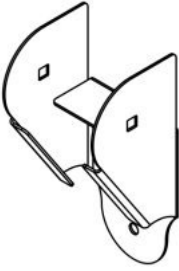
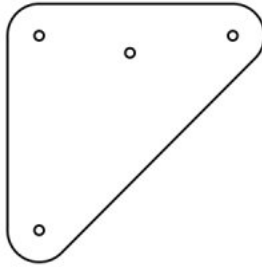
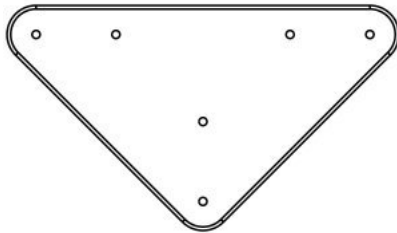
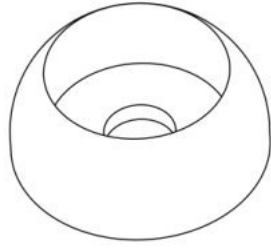
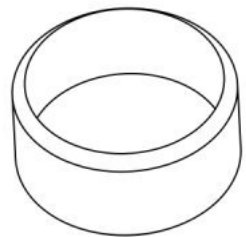


**Инструкция по сборке  
7804.0000.0000**

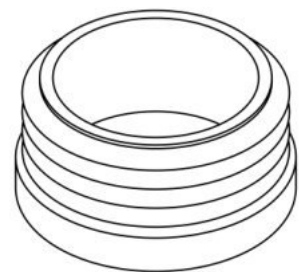


Таблица 1 — Составные части оборудования

 <p>0000.0006.0000 — 6 шт</p>	 <p>0000.1222.0000 — 4 шт</p>	 <p>0000.1223.0000 — 6 шт</p>	 <p>0000.1236.0000 — 1 шт</p>	 <p>0000.5259.0000 — 2 шт</p>
 <p>7804.0000.B001 — 2 шт</p>	 <p>7804.0000.S001 — 1 шт</p>	 <p>7804.0000.S002 — 1 шт</p>	 <p>7804.0000.S003 — 2 шт</p>	 <p>7804.0000.S004 — 1 шт</p>
 <p>7804.0000.S005 — 1 шт</p>	 <p>0000.0000.0137 — 8 шт</p>	 <p>0000.0000.7305 — 8 шт</p>	 <p>0000.0000.7383 — 2 шт</p>	 <p>STR.0004 (Колпачок защитно-декор., пластик., M10, Ø37 мм) — 8 шт</p>



STP.0005 (Заглушка колпачка  
защитно-декор., пластик., M10, Ø37  
мм) — 8 шт



STP.0016 (Заглушка круглая,  
пластик., Ø32 мм) — 16 шт



BF10.140.D603 (Болт меб., с квадр.  
подголовником, M10×140, DIN 603) —  
8 шт



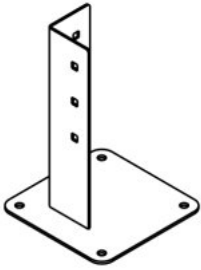
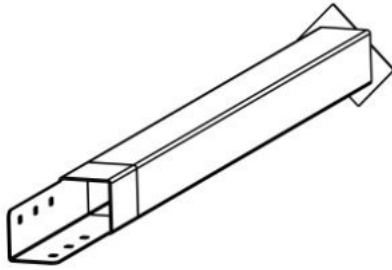

NF10.D6923 (Гайка с фланцем, M10,  
DIN 6923) — 8 шт



SO08.080 (Винт самонар., полусфер., с  
пресс-шайбой, TORX, 8×80) — 90 шт

Инструкция по сборке описывает порядок сборки оборудования для одного вида установки (варианта монтажа). В таблице 2 указано какая опора применяется на оборудовании в зависимости от варианта монтажа.

Таблица 2 — Таблица применяемости опор оборудования

Анкер. СУПП <sup>1</sup>	Бетон. НУПП <sup>2</sup>	Бетон. СУПП <sup>3</sup>
 0000.0061.0000	 0000.0305.0000	 0000.0006.0000

<sup>1</sup> — Монтаж с использованием анкерных опор и синтетического ударопоглощающего покрытия площадки

<sup>2</sup> — Монтаж с использованием бетонизируемых опор и насыпного ударопоглощающего покрытия площадки

<sup>3</sup> — Монтаж с использованием бетонизируемых опор и синтетического ударопоглощающего покрытия площадки

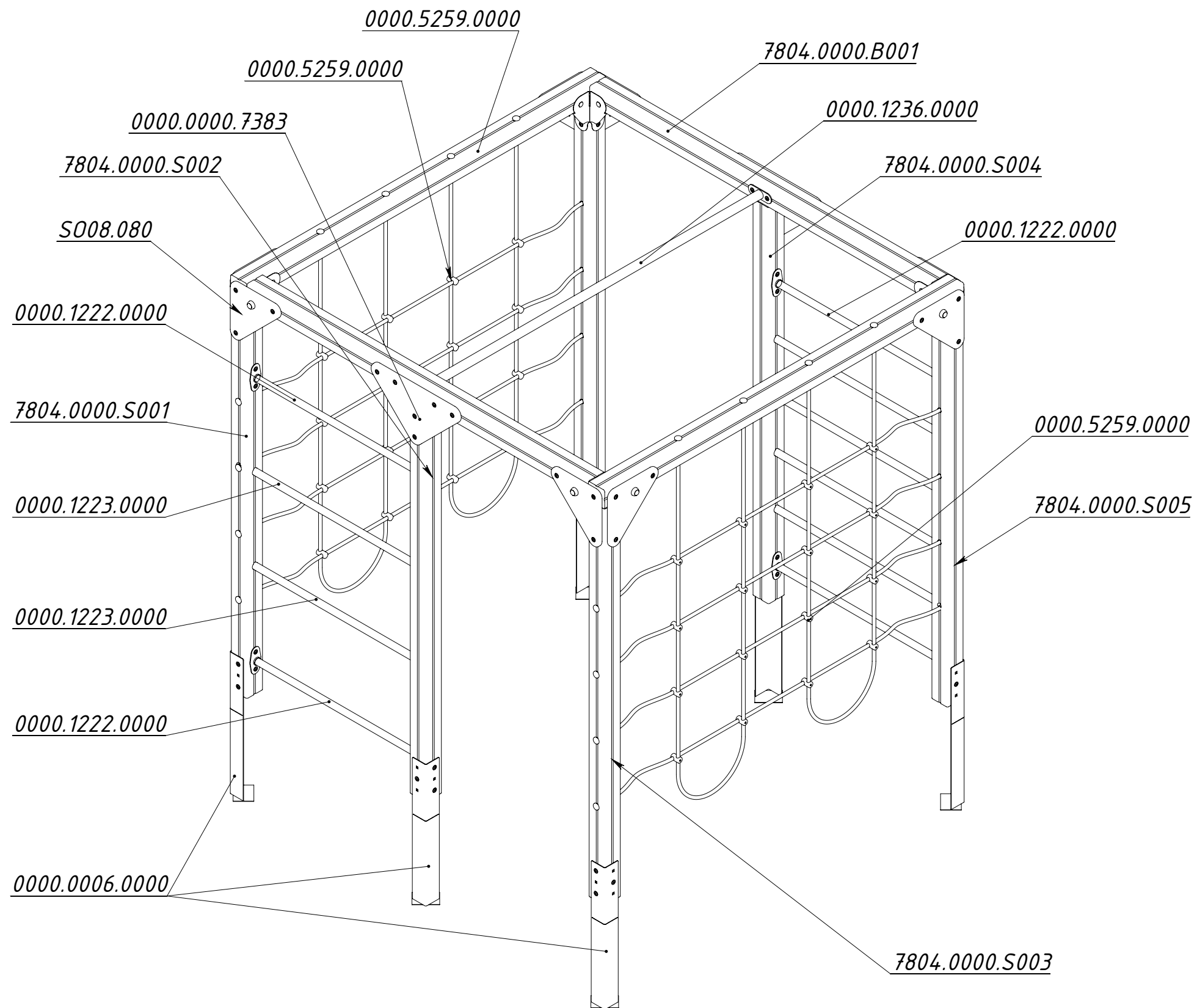


Рисунок 1

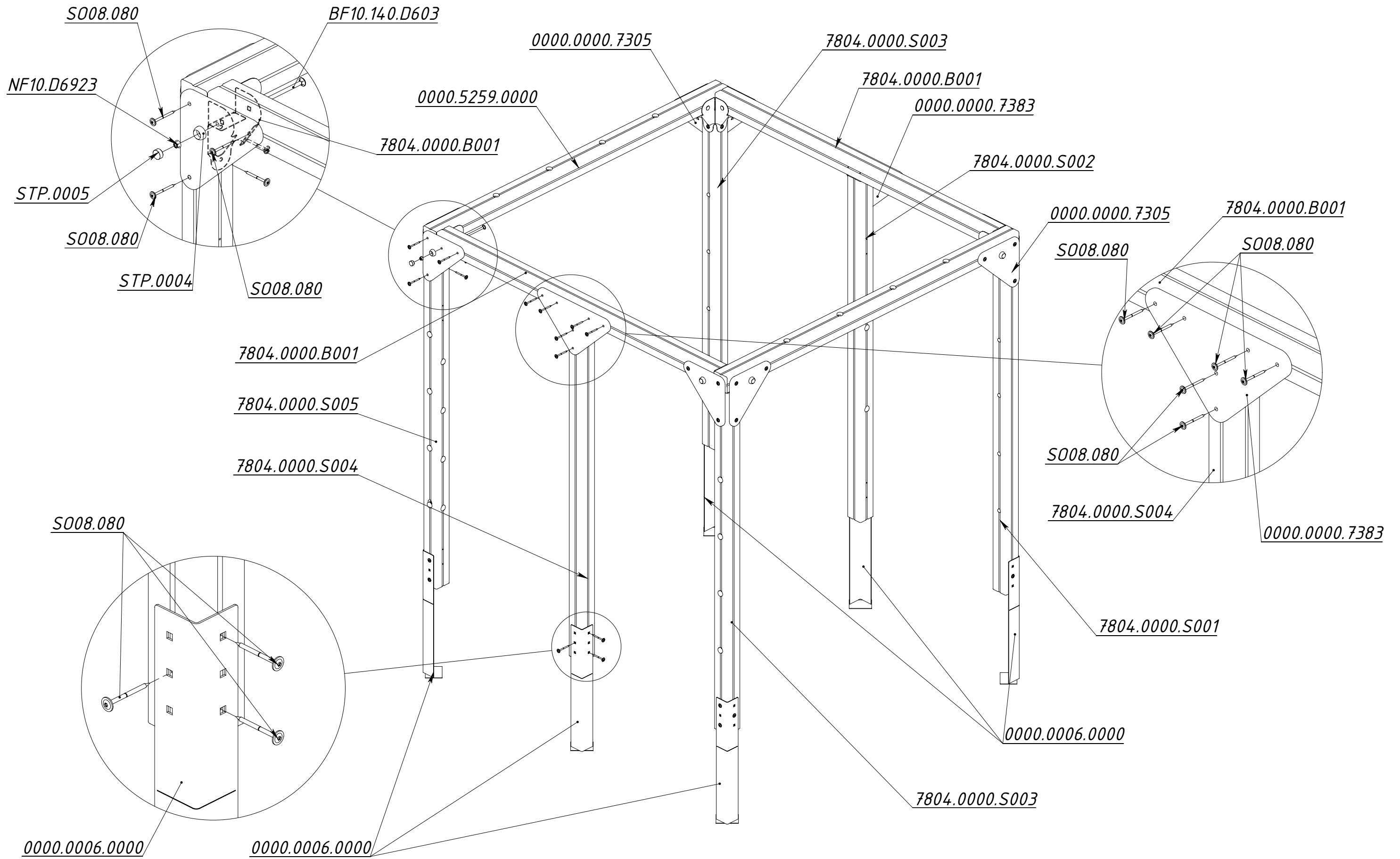


Рисунок 2

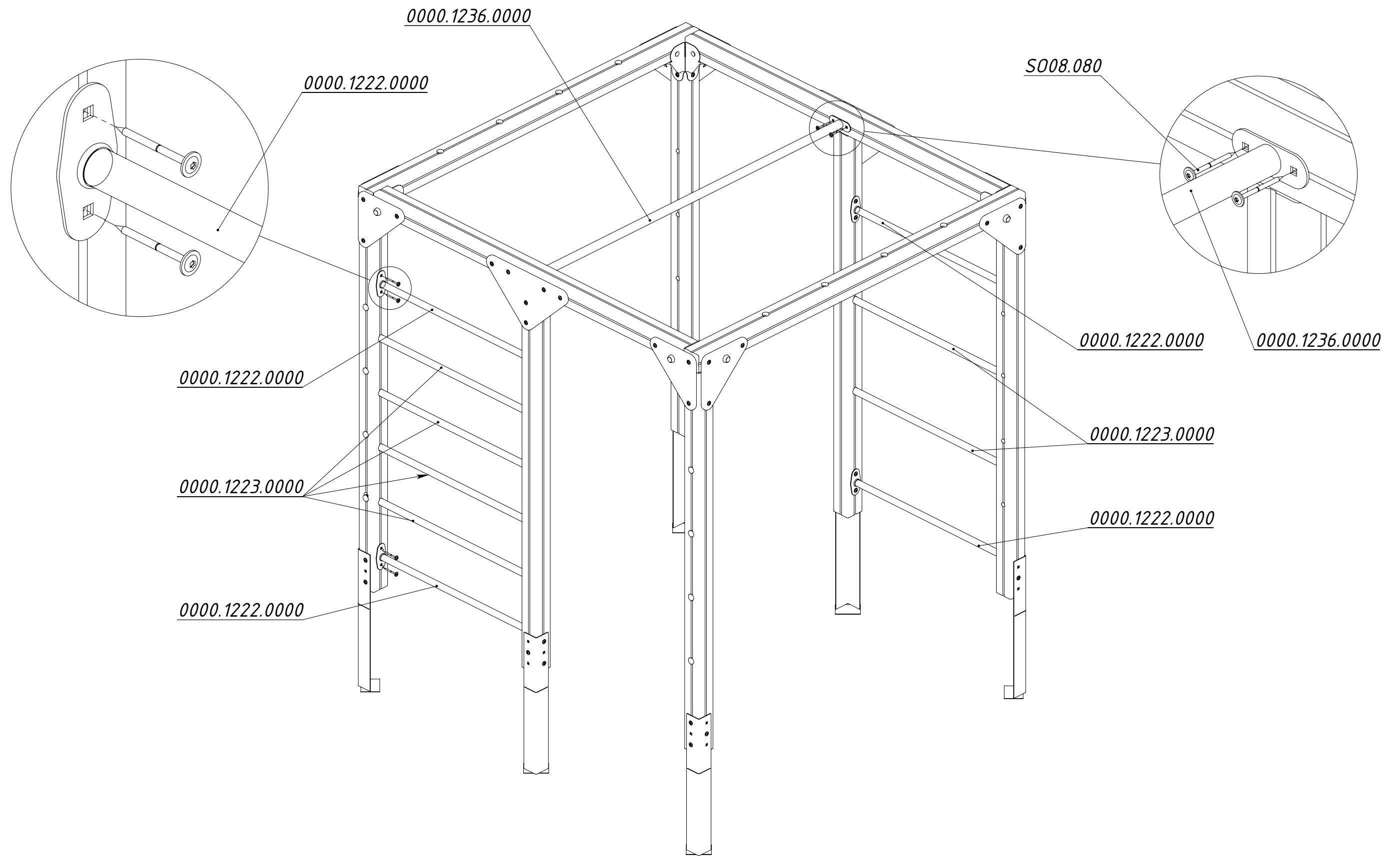


Рисунок 3

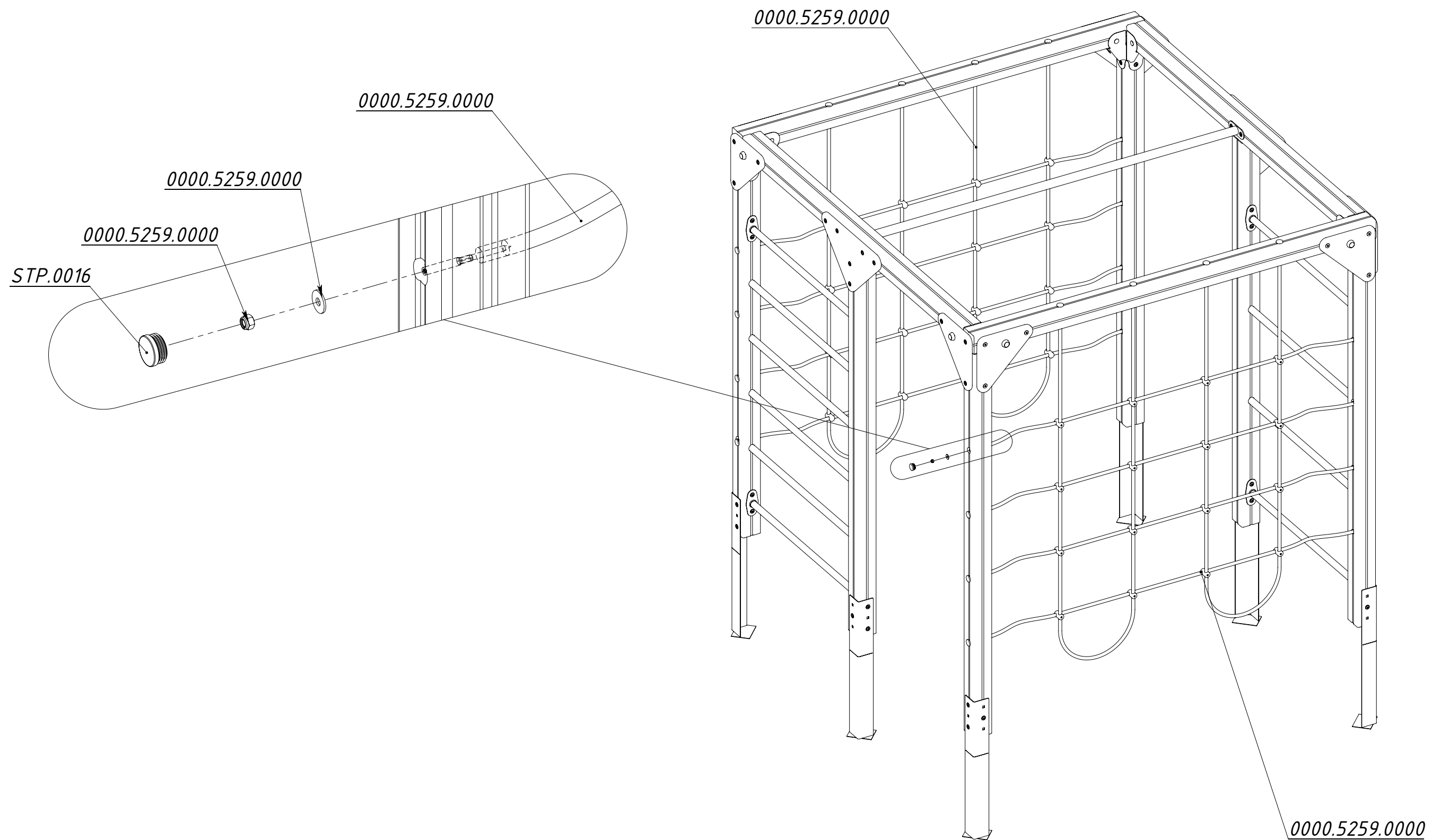


Рисунок 4