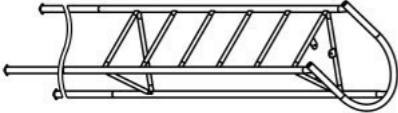
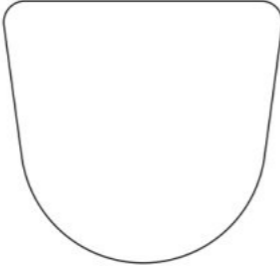





**Инструкция по сборке
7935.0000.0000**



Таблица 1 — Составные части оборудования

 <p>7935.0006.0000 — 1 шт</p>	 <p>7935.0000.0001 — 1 шт</p>	 <p>BF10.040.D603 (Болт меб., с квадр. подголовником, M10×40, DIN 603) — 3 шт</p>	 <p>NF10.D6923 (Гайка с фланцем, M10, DIN 6923) — 3 шт</p>	 <p>WP10.D9021 (Шайба увеличенная, M10, DIN 9021) — 3 шт</p>
--	---	--	---	---

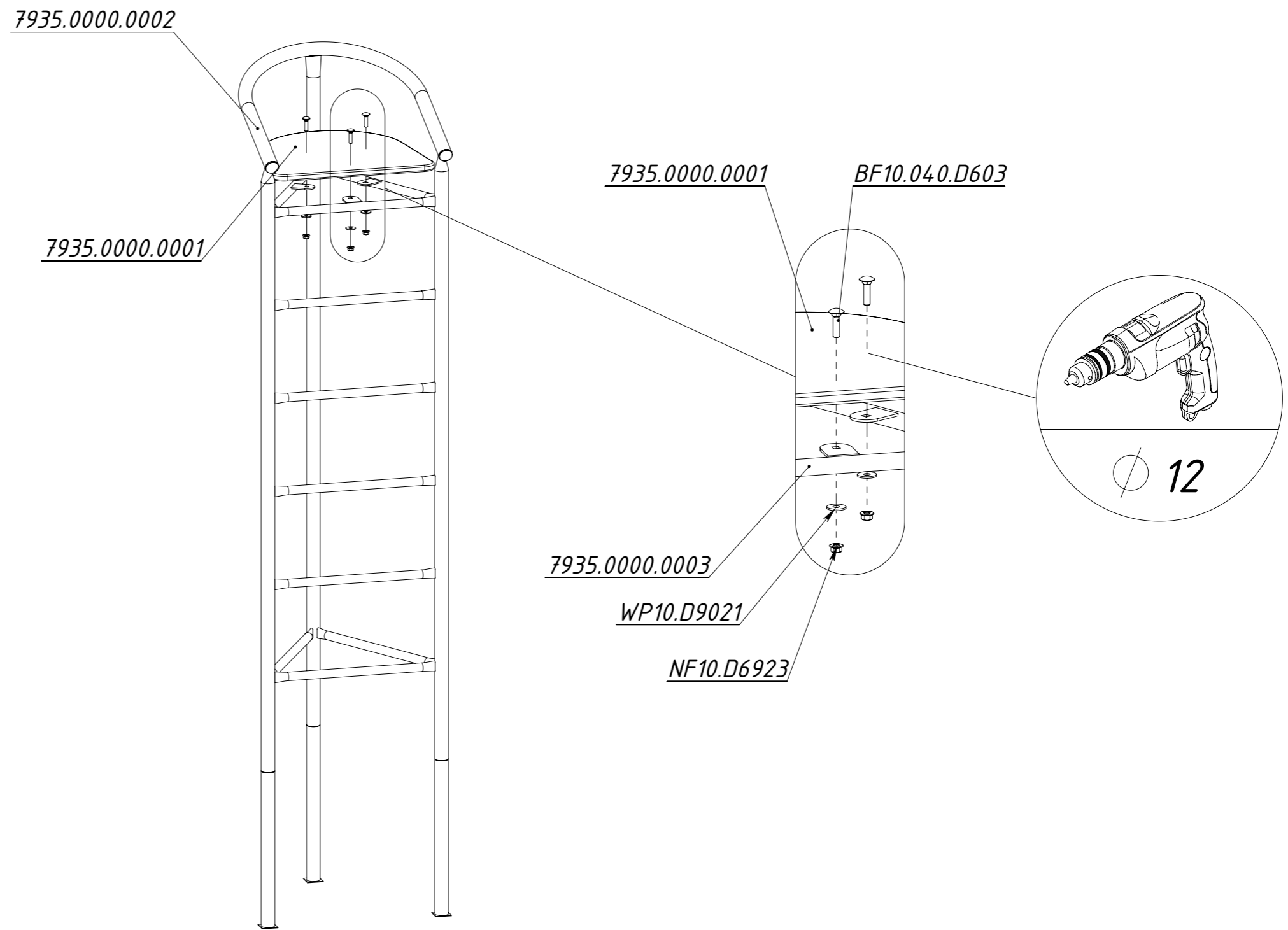


Рисунок 1