

Схема скважин
К5307.0000.0000

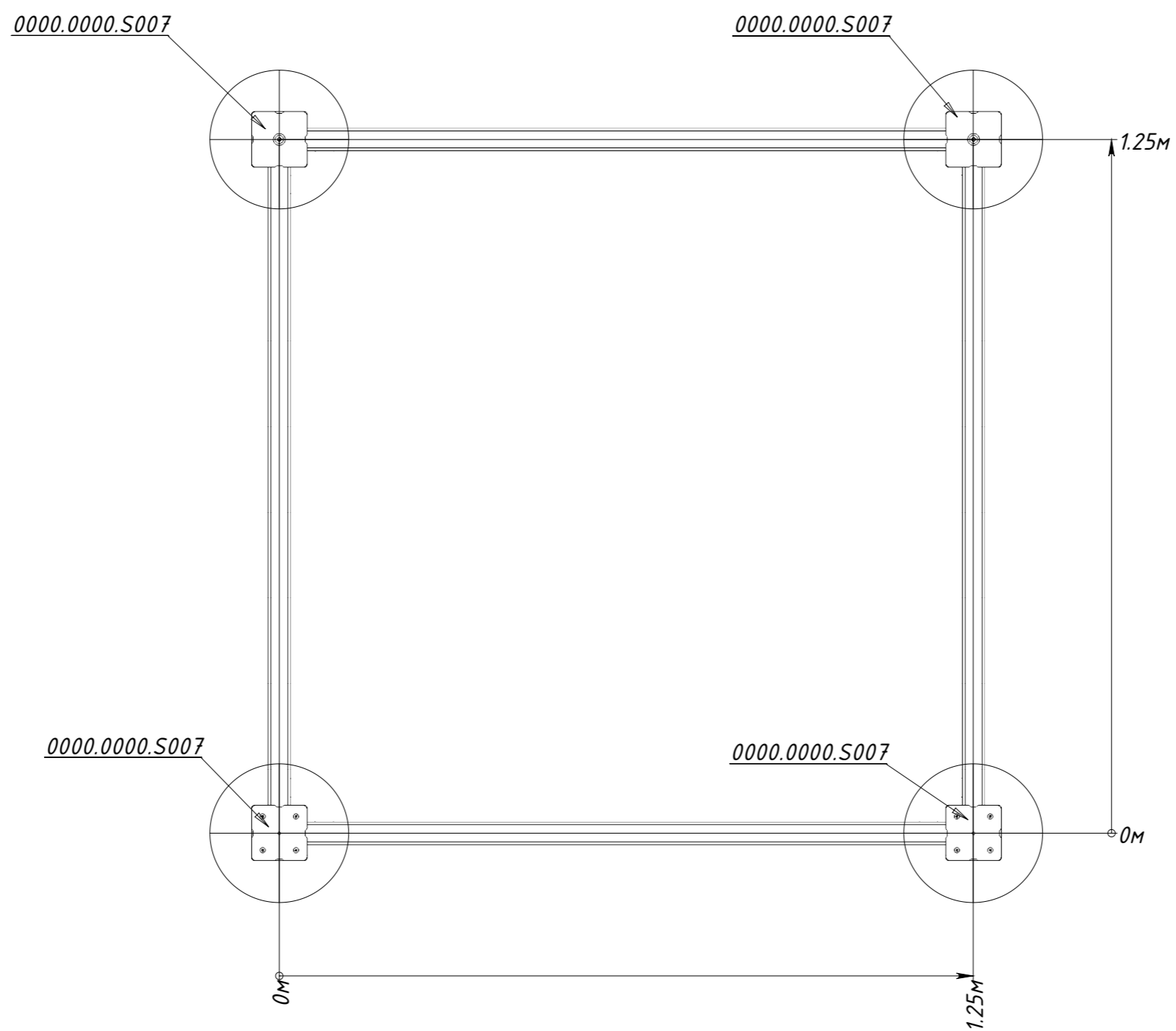


Рисунок 1