
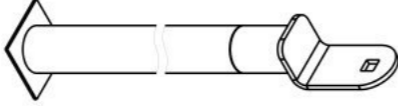
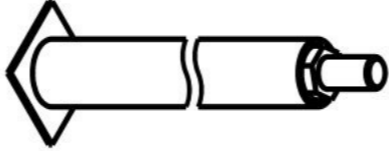
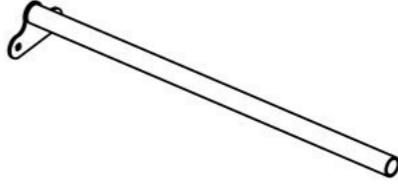
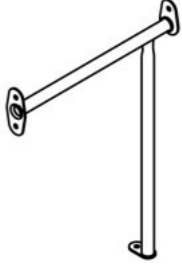
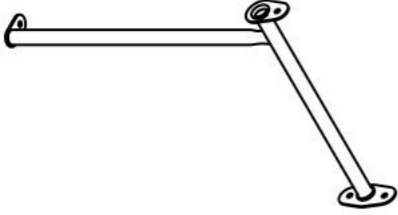
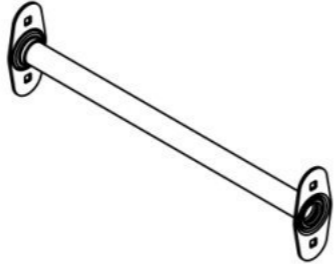
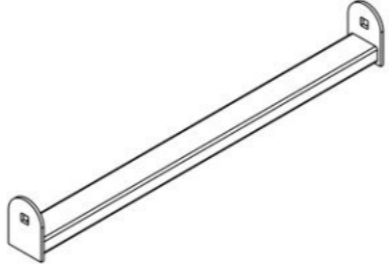
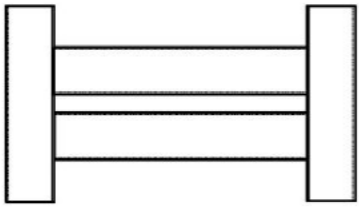
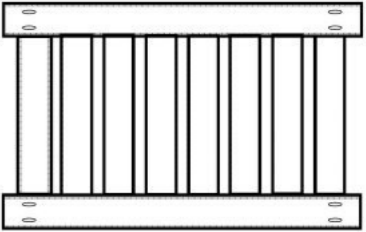
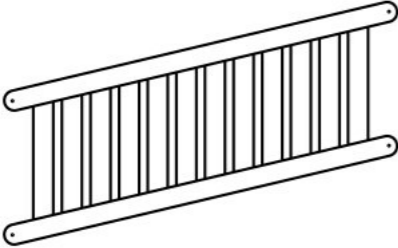
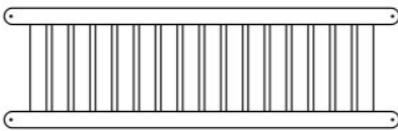
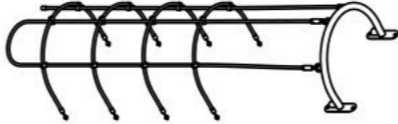
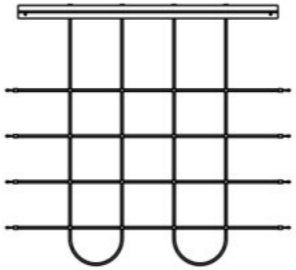
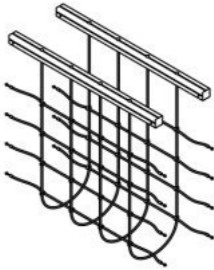
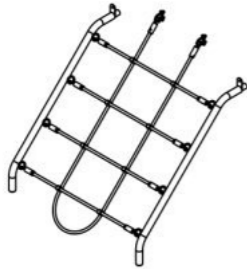
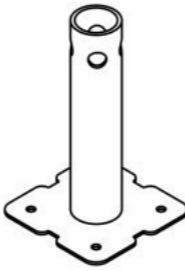
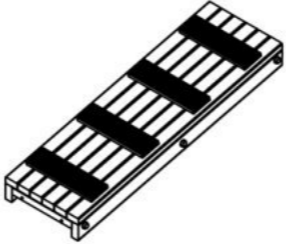
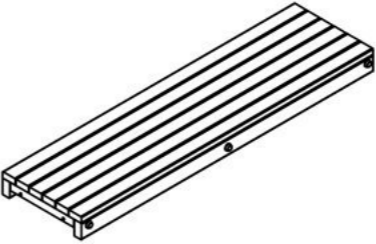
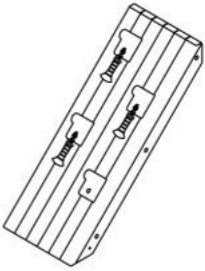
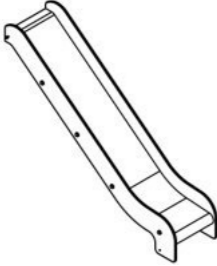
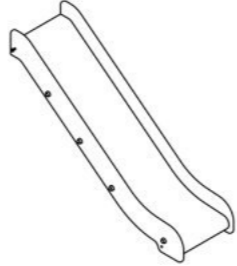


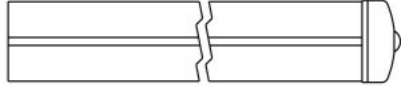
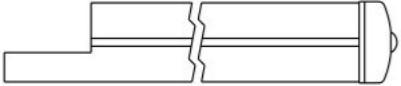
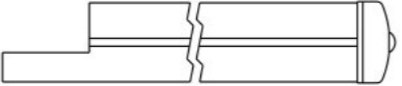
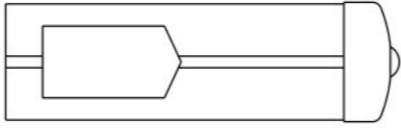
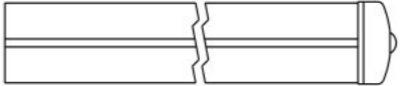
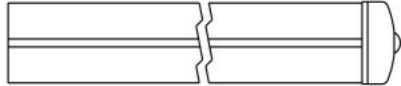
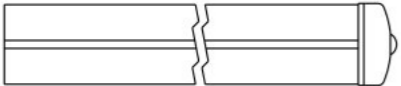
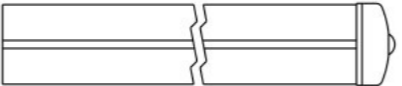
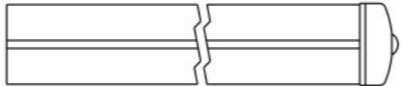
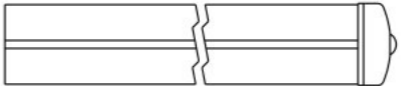
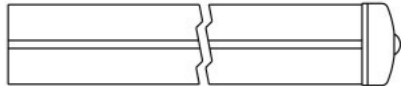


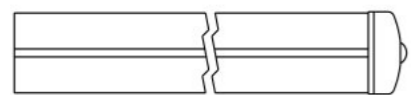
**Инструкция по сборке
K2801.0000.0000**



Таблица 1 — Составные части оборудования

 <p>0000.0006.0000 — 38 шт</p>	 <p>0000.0300.0000 — 8 шт</p>	 <p>0000.0306.0000 — 3 шт</p>	 <p>0000.1118.0000 — 1 шт</p>	 <p>0000.1206.0000 — 4 шт</p>
 <p>0000.1207.0000 — 2 шт</p>	 <p>0000.1230.0000 — 3 шт</p>	 <p>0000.1231.0000 — 4 шт</p>	 <p>0000.4026.0000 — 13 шт</p>	 <p>0000.4028.0000 — 2 шт</p>
 <p>0000.4040.0000 — 8 шт</p>	 <p>0000.4042.0000 — 8 шт</p>	 <p>0000.5202.0000 — 1 шт</p>	 <p>0000.5207.0000 — 1 шт</p>	 <p>0000.5211.0000 — 1 шт</p>

 <p>0000.5214.0000 — 1 шт</p>	 <p>0000.6023.0000 — 16 шт</p>	 <p>0000.7153.0000 — 4 шт</p>	 <p>0000.7155.0000 — 4 шт</p>	 <p>0000.7316.0000 — 1 шт</p>
 <p>0000.7363.0000 — 1 шт</p>	 <p>0000.7364.0000 — 2 шт</p>	 <p>0000.8278.0000 — 10 шт</p>	 <p>0000.9022.0000 — 1 шт</p>	 <p>0000.S001.0000 — 6 шт</p>
 <p>0000.S003.0000 — 6 шт</p>	 <p>0000.S004.0000 — 7 шт</p>	 <p>0000.S009.0000 — 4 шт</p>	 <p>K2801.S009.0000 — 1 шт</p>	 <p>K2801.S010.0000 — 1 шт</p>
 <p>K2801.S011.0000 — 1 шт</p>	 <p>K2801.S012.0000 — 1 шт</p>	 <p>K2801.S025.0000 — 1 шт</p>	 <p>K2801.S026.0000 — 1 шт</p>	 <p>K2801.S027.0000 — 1 шт</p>



K2801.S028.0000 — 1 шт



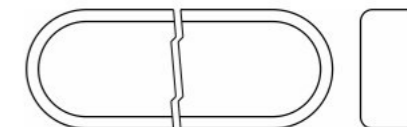
0000.0000.B283 — 1 шт



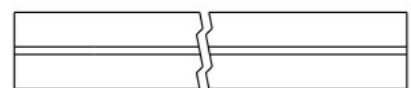
0000.0000.B382 — 1 шт



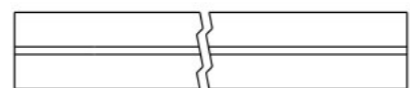
0000.0000.B500 — 4 шт



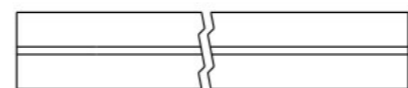
0000.0000.B502 — 8 шт



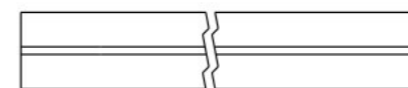
K2801.0000.S001 — 1 шт



K2801.0000.S002 — 1 шт



K2801.0000.S003 — 1 шт



K2801.0000.S004 — 1 шт



K2801.0000.S005 — 1 шт



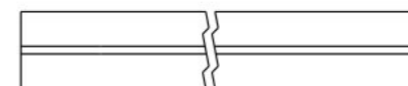
K2801.0000.S006 — 1 шт



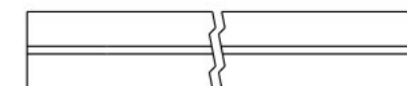
K2801.0000.S007 — 1 шт



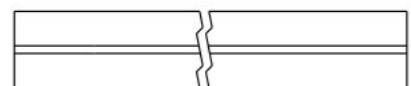
K2801.0000.S008 — 1 шт



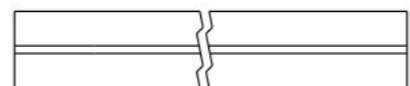
K2801.0000.S013 — 1 шт



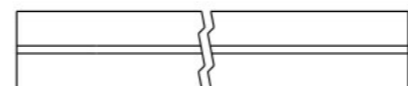
K2801.0000.S014 — 1 шт



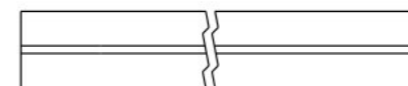
K2801.0000.S015 — 1 шт



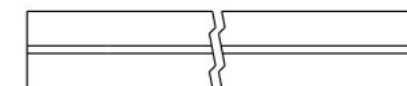
K2801.0000.S016 — 1 шт



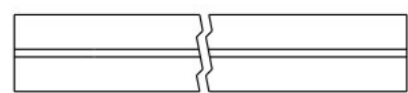
K2801.0000.S017 — 1 шт



K2801.0000.S018 — 1 шт



K2801.0000.S019 — 1 шт



K2801.0000.S020 — 1 шт



K2801.0000.S021 — 1 шт



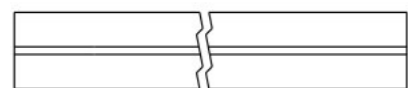
K2801.0000.S022 — 1 шт



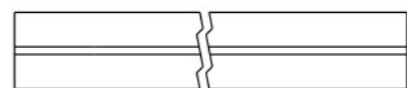
K2801.0000.S023 — 1 шт



K2801.0000.S024 — 1 шт



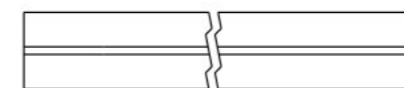
K2801.0000.S029 — 1 шт



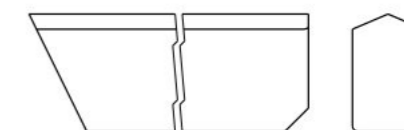
K2801.0000.S030 — 1 шт



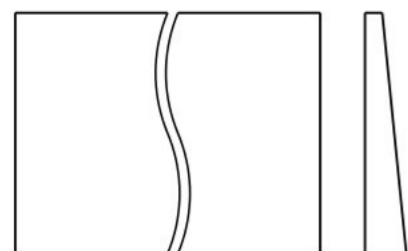
K2801.0000.S031 — 1 шт



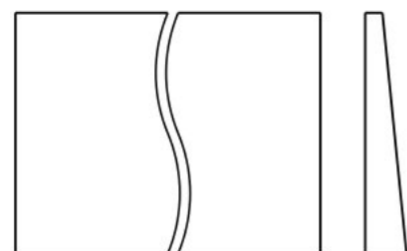
K2801.0000.S032 — 1 шт



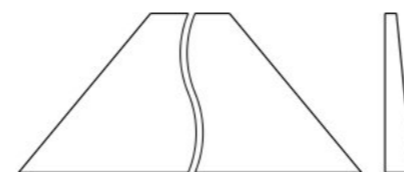
0000.0000.B295 — 16 шт



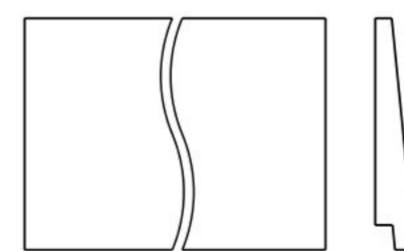
0000.0000.B298 — 4 шт



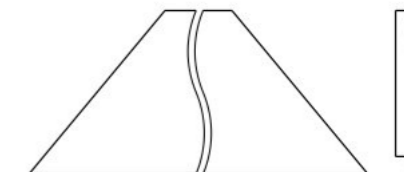
0000.0000.B299 — 2 шт



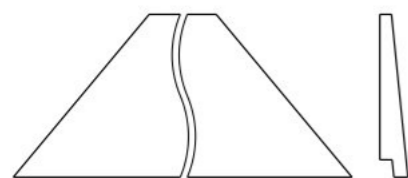
0000.0000.B302 — 16 шт



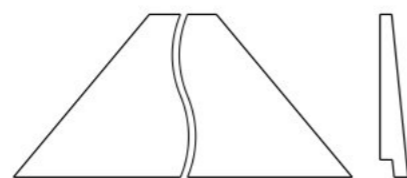
0000.0000.B303 — 14 шт



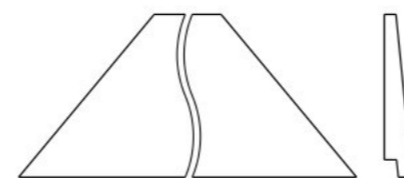
0000.0000.B306 — 16 шт



0000.0000.B307 — 16 шт



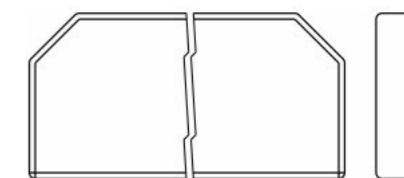
0000.0000.B308 — 16 шт



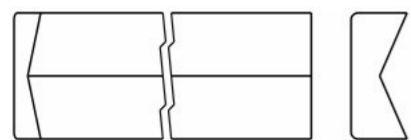
0000.0000.B309 — 16 шт



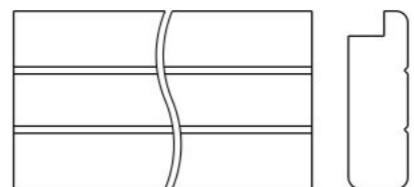
0000.0000.B310 — 16 шт



0000.0000.B321 — 4 шт



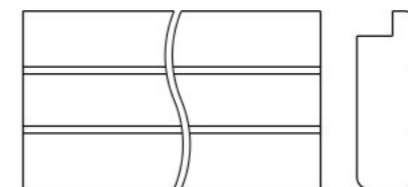
0000.0000.B357 — 16 шт



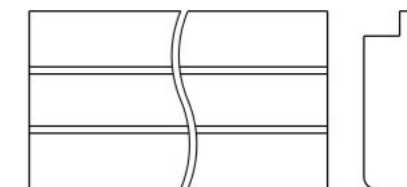
0000.0000.B261 — 1 шт



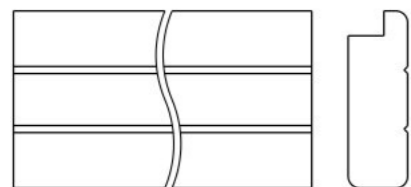
0000.0000.B262 — 7 шт



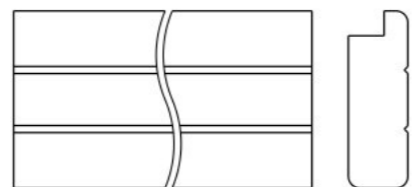
0000.0000.B263 — 2 шт



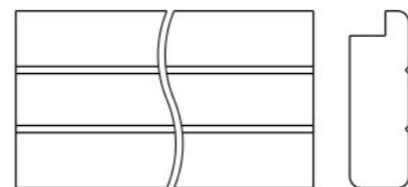
0000.0000.B264 — 8 шт



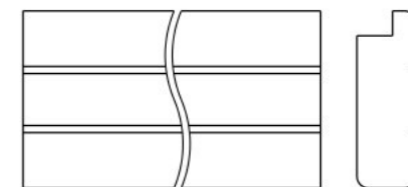
0000.0000.B266 — 2 шт



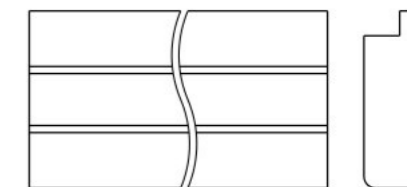
0000.0000.B267 — 2 шт



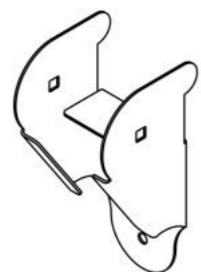
0000.0000.B271 — 1 шт



0000.0000.B273 — 5 шт



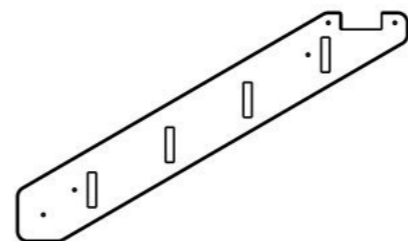
0000.0000.B274 — 4 шт



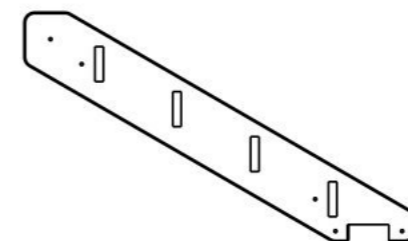
0000.0000.0136 — 6 шт



0000.0000.7321 — 2 шт



0000.0000.3287 — 1 шт



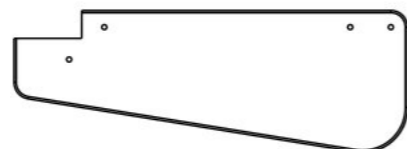
0000.0000.3288 — 1 шт



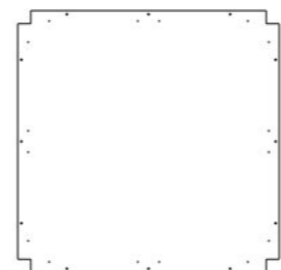
0000.0000.3289 — 2 шт



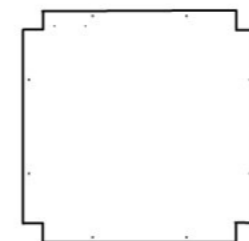
0000.0000.3290 — 2 шт



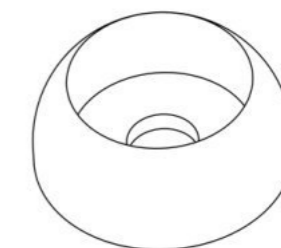
0000.0000.4226 — 6 шт



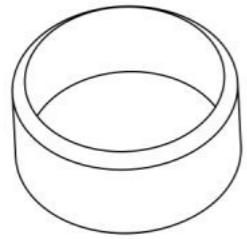
0000.0000.5309 — 4 шт



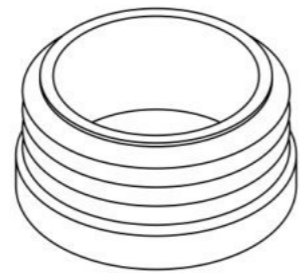
0000.0000.5310 — 4 шт



СТР.0004 (Колпачок защитно-декор.,
пластик., М10, Ø37 мм) — 39 шт



STP.0005 (Заглушка колпачка защитно-декор., пластик., M10, Ø37 мм) — 39 шт



STP.0016 (Заглушка круглая, пластик., Ø32 мм) — 32 шт



BF10.040.D603 (Болт меб., с квадр. подголовником, M10×40, DIN 603) — 24 шт



BF10.070.D603 (Болт меб., с квадр. подголовником, M10×70, DIN 603) — 60 шт



BF10.090.D603 (Болт меб., с квадр. подголовником, M10×90, DIN 603) — 13 шт



BF10.120.D603 (Болт меб., с квадр. подголовником, M10×120, DIN 603) — 6 шт



BF10.130.D603 (Болт меб., с квадр. подголовником, M10×130, DIN 603) — 6 шт



ND10.D1587 (Гайка колпачковая, M10, DIN 1587) — 76 шт



NF10.D6923 (Гайка с фланцем, M10, DIN 6923) — 33 шт



SO06.070 (Винт самонар., полусфер., с пресс-шайбой, TORX, 6×70) — 32 шт



SO06.090 (Винт самонар., полусфер., с пресс-шайбой, TORX, 6×90) — 196 шт



SO08.080 (Винт самонар., полусфер., с пресс-шайбой, TORX, 8×80) — 177 шт



SO08.120 (Винт самонар., полусфер., с пресс-шайбой, TORX, 8×120) — 96 шт



SS05.040.D7982 (Винт самонар., потай., 5×40, DIN 7982) — 64 шт



SS05.050.D7982 (Винт самонар., потай., 5×50, DIN 7982) — 528 шт



SS06.070.D7982 (Винт самонар., потай., 6×70, DIN 7982) — 40 шт



WP10.D125 (Шайба плоская, M10, DIN 125) — 72 шт



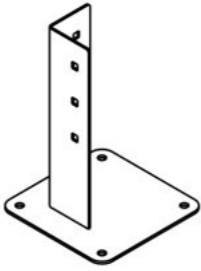
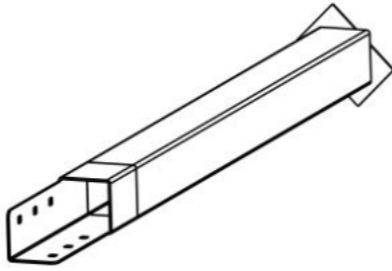

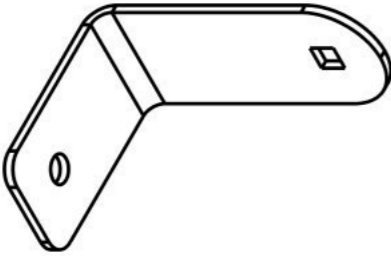
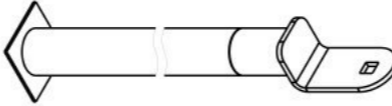
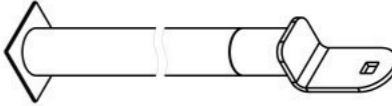
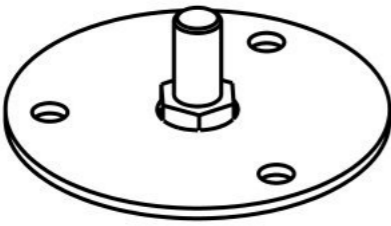
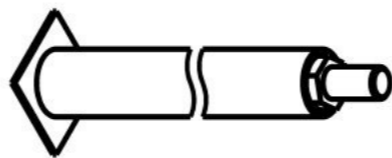
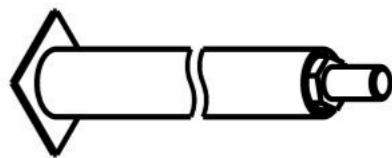
WP10.D9021 (Шайба увеличенная, M10, DIN 9021) — 17 шт



WS10.D127 (Шайба гроверная, M10, DIN 127) — 76 шт

Инструкция по сборке описывает порядок сборки оборудования для одного вида установки (варианта монтажа). В таблице 2 указано какая опора применяется на оборудовании в зависимости от варианта монтажа.

Таблица 2 — Таблица применяемости опор оборудования

Анкер. СУПП ¹	Бетон. НУПП ²	Бетон. СУПП ³
 <p data-bbox="498 646 706 678">0000.0061.0000</p>	 <p data-bbox="1412 646 1620 678">0000.0305.0000</p>	 <p data-bbox="2329 646 2537 678">0000.0006.0000</p>
 <p data-bbox="498 1094 706 1125">0000.0000.0483</p>	 <p data-bbox="1412 1094 1620 1125">0000.0301.0000</p>	 <p data-bbox="2329 1094 2537 1125">0000.0300.0000</p>
 <p data-bbox="498 1541 706 1572">0000.0304.0000</p>	 <p data-bbox="1412 1541 1620 1572">0000.0307.0000</p>	 <p data-bbox="2329 1541 2537 1572">0000.0306.0000</p>

¹ — Монтаж с использованием анкерных опор и синтетического ударопоглощающего покрытия площадки

² — Монтаж с использованием бетонизируемых опор и насыпного ударопоглощающего покрытия площадки

³ — Монтаж с использованием бетонизируемых опор и синтетического ударопоглощающего покрытия площадки

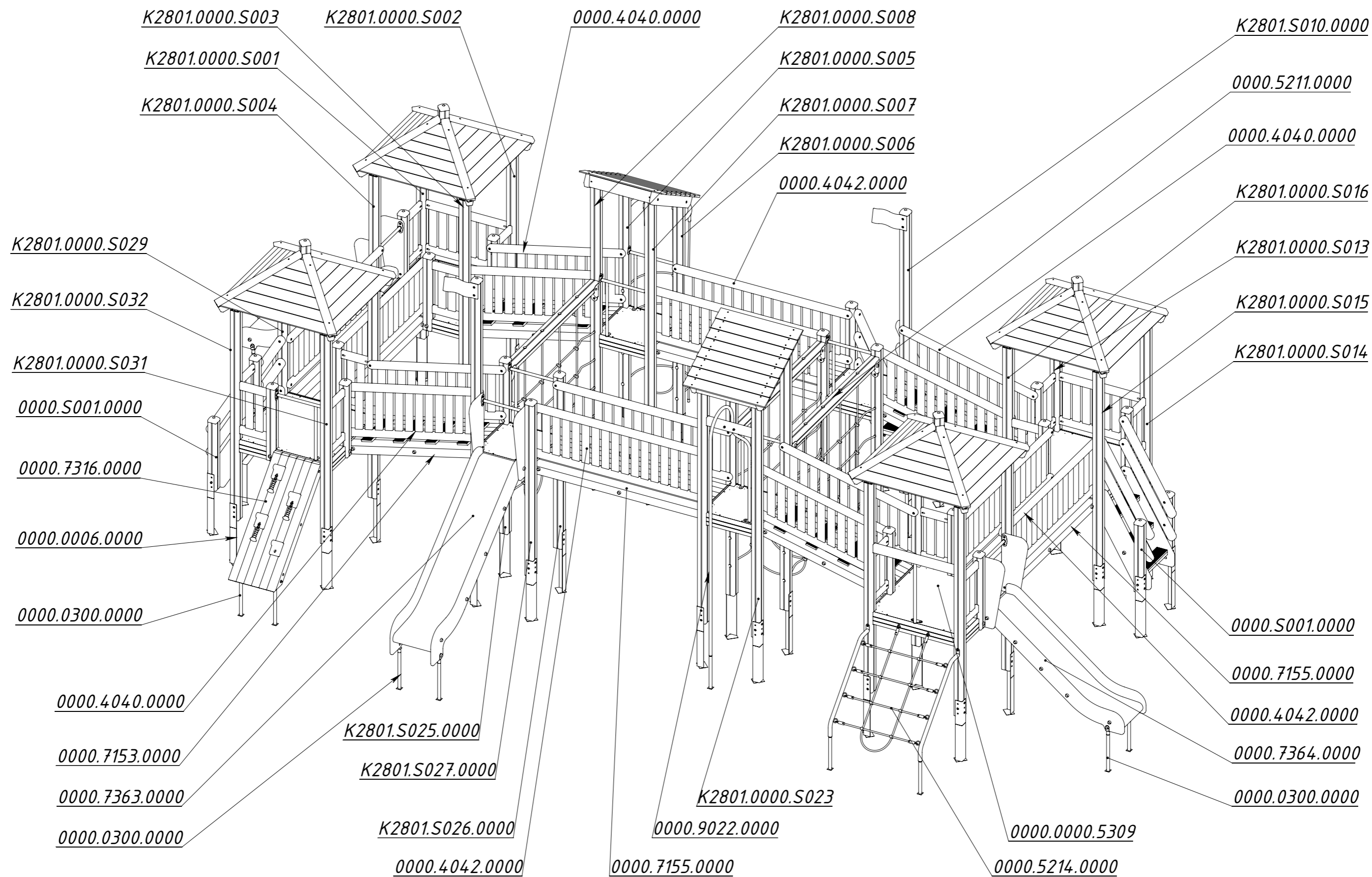


Рисунок 1

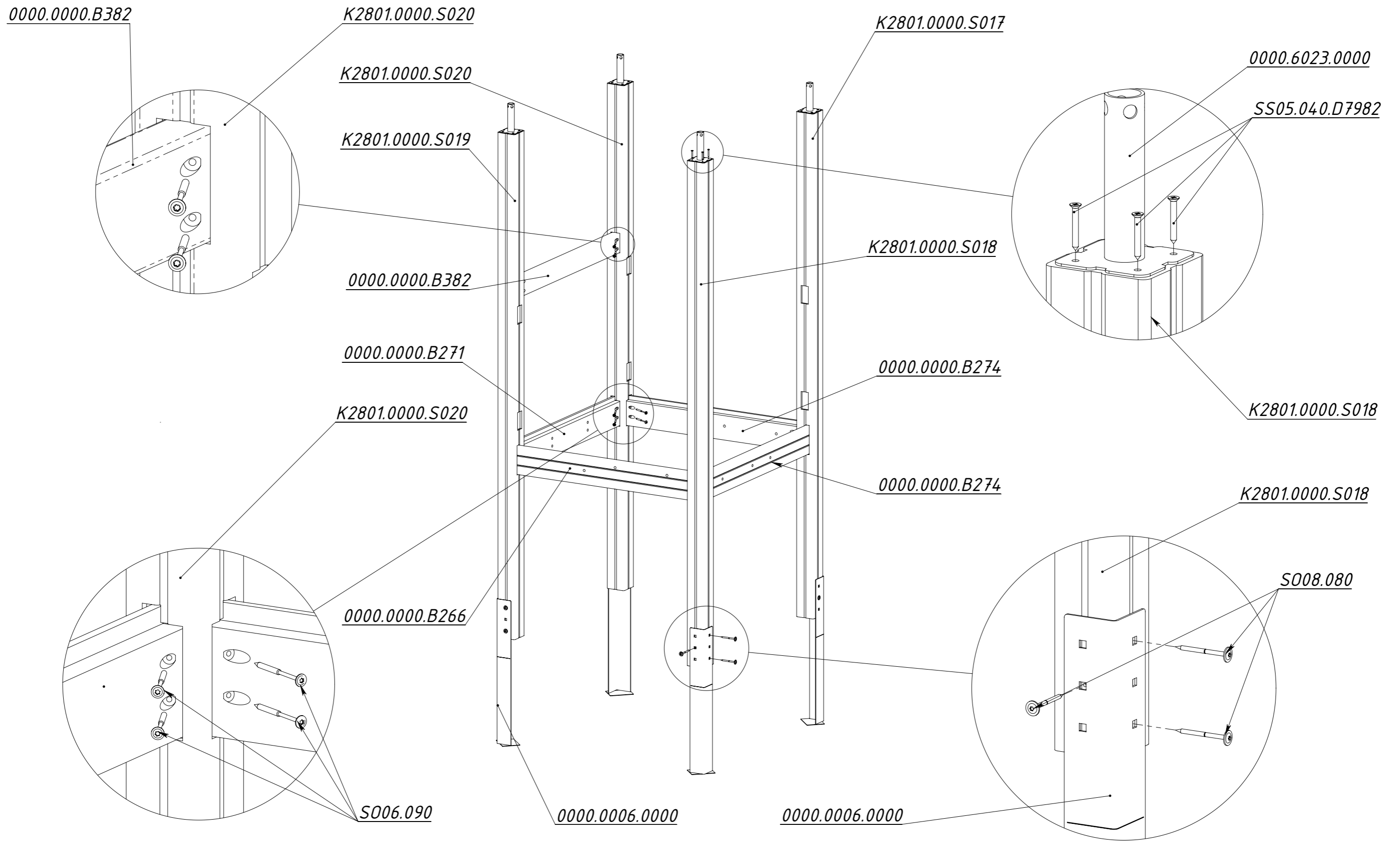


Рисунок 2

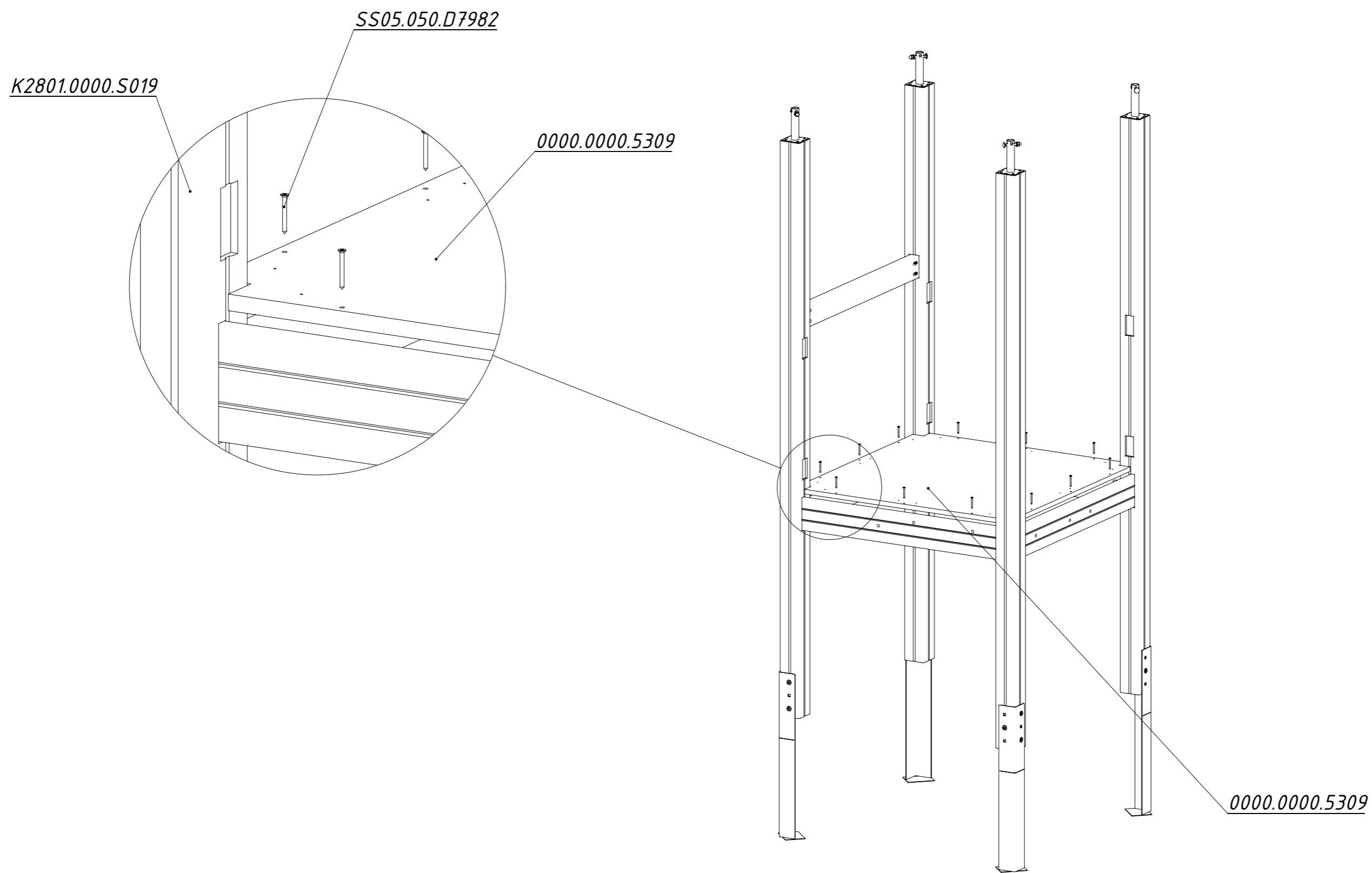


Рисунок 3

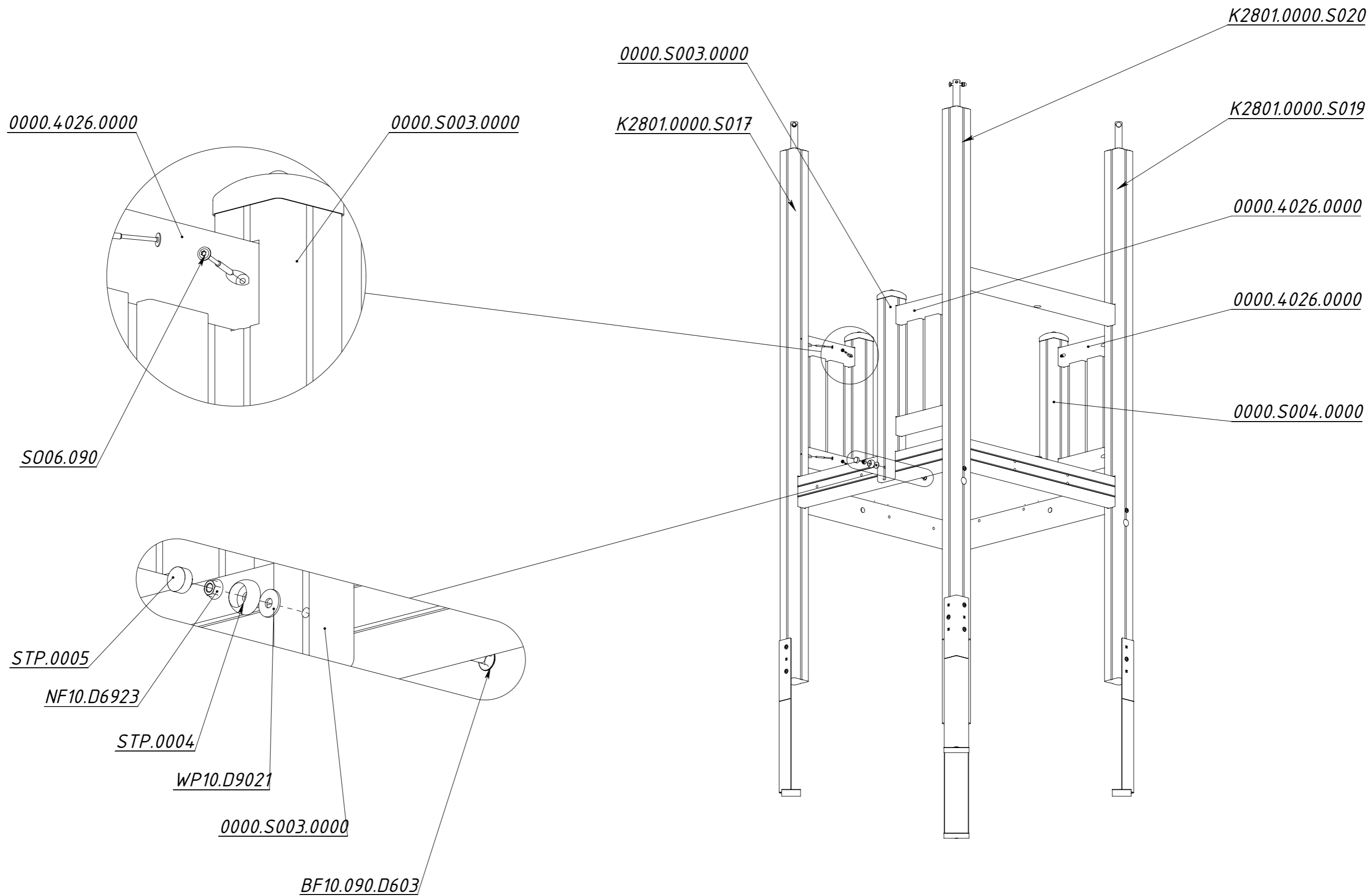


Рисунок 4

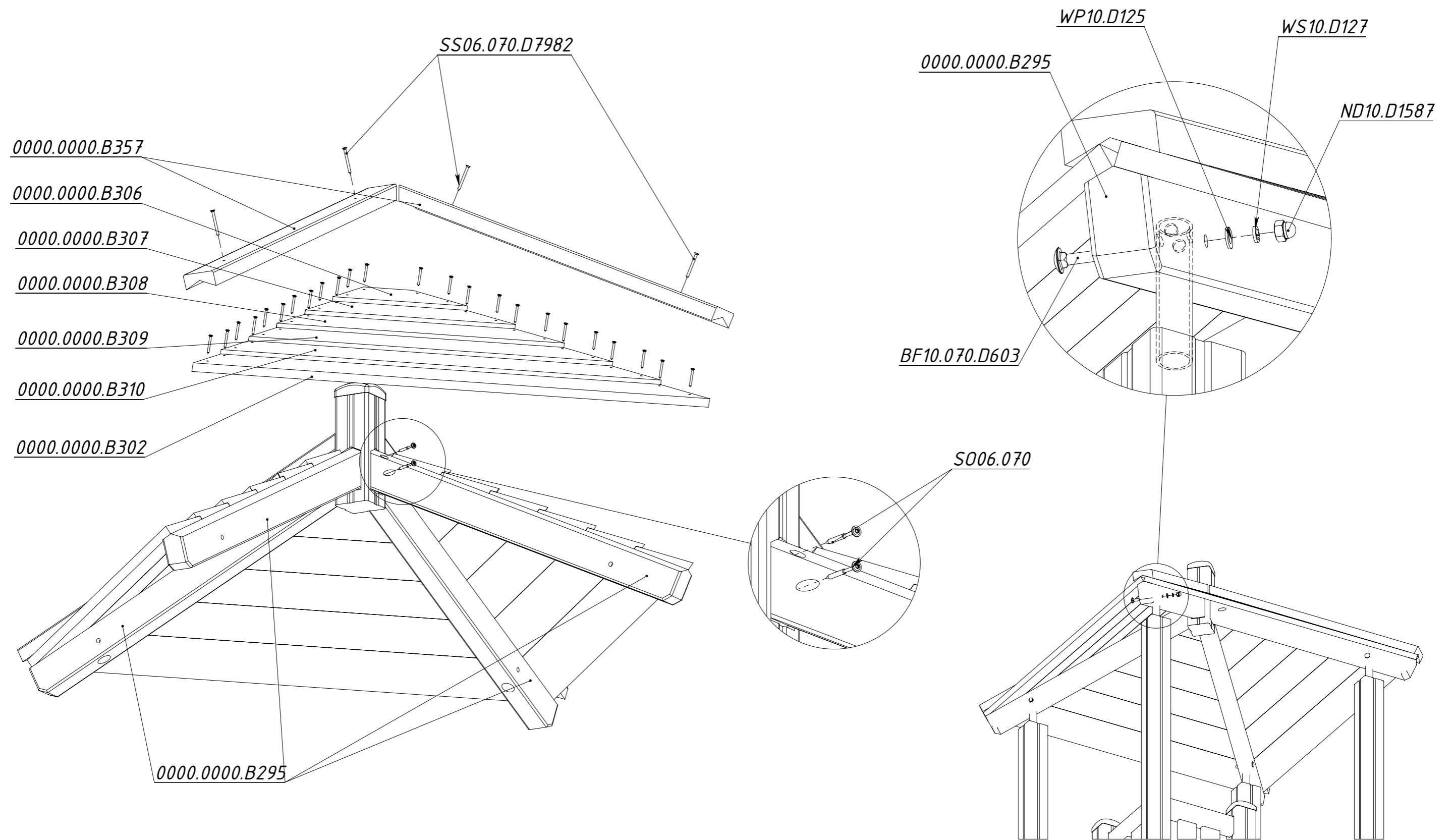


Рисунок 5

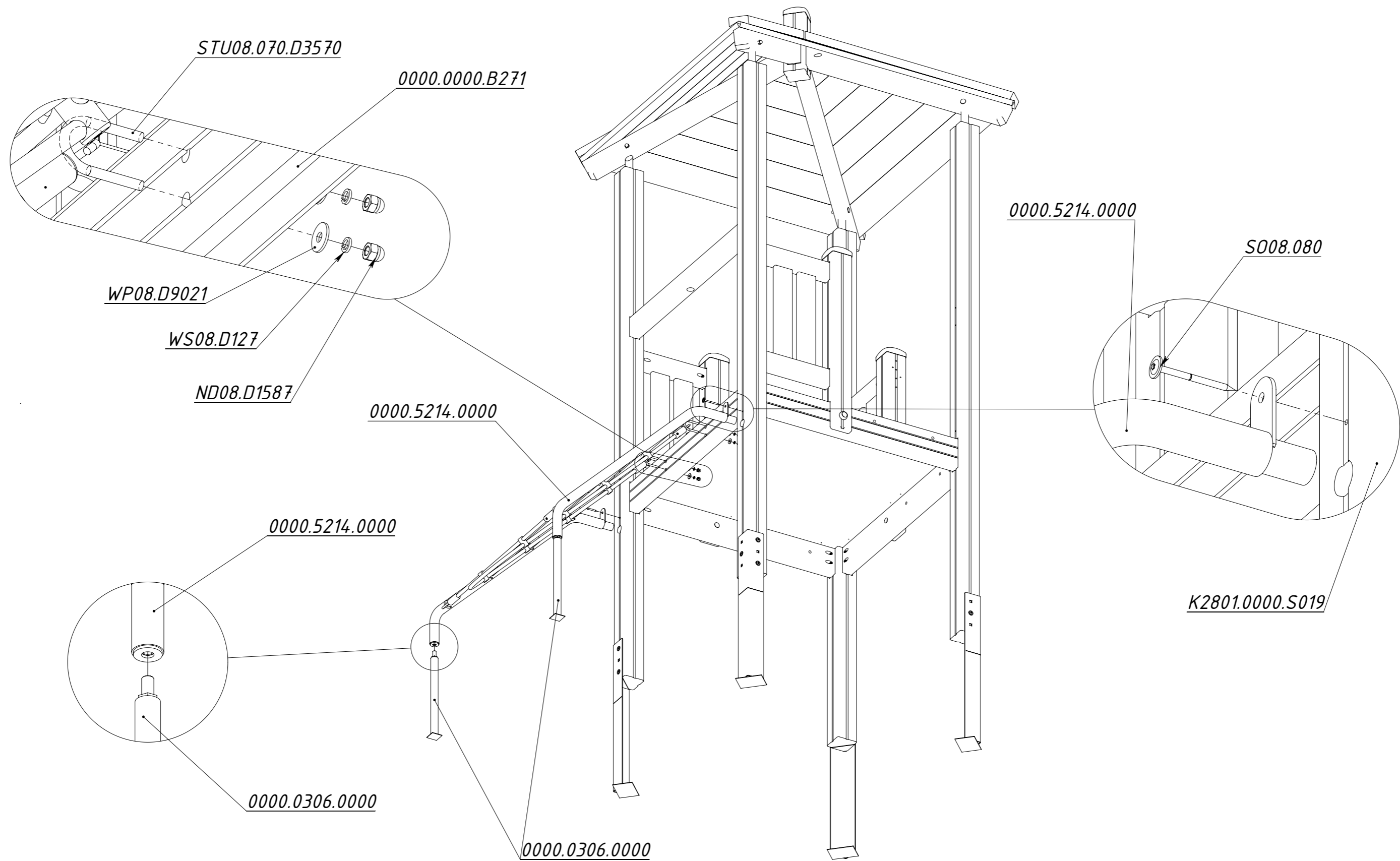


Рисунок 6

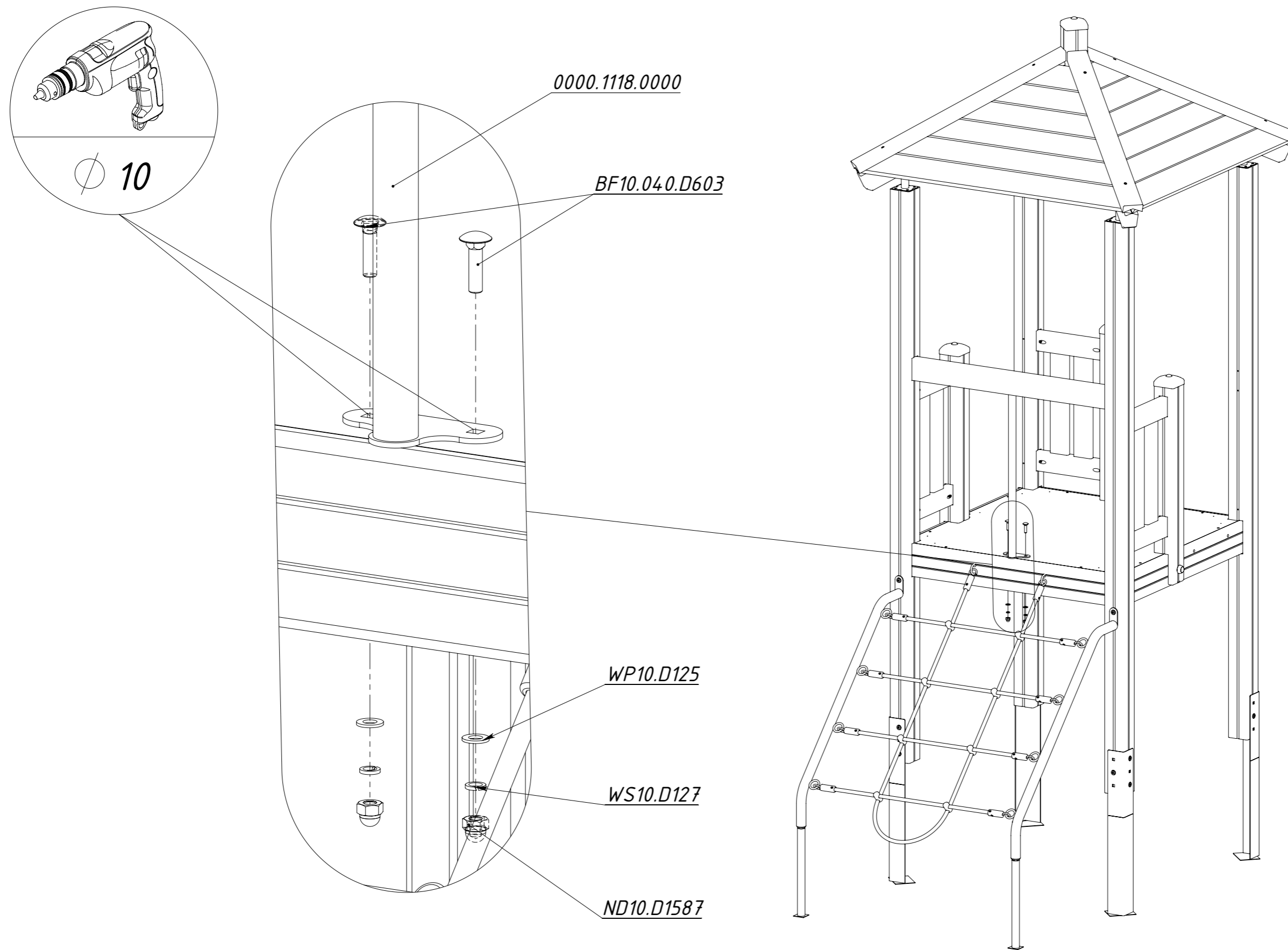


Рисунок 7

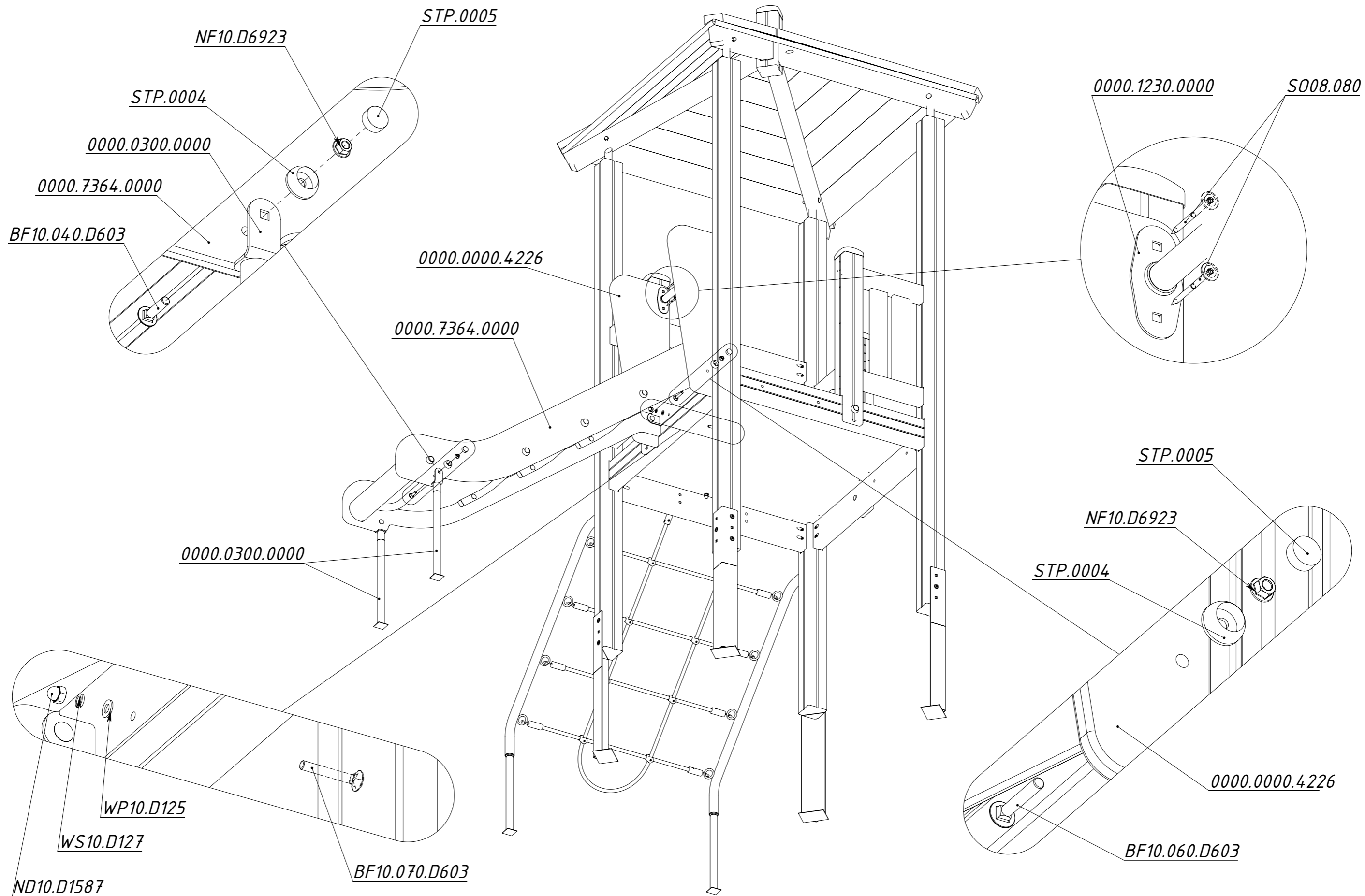


Рисунок 8

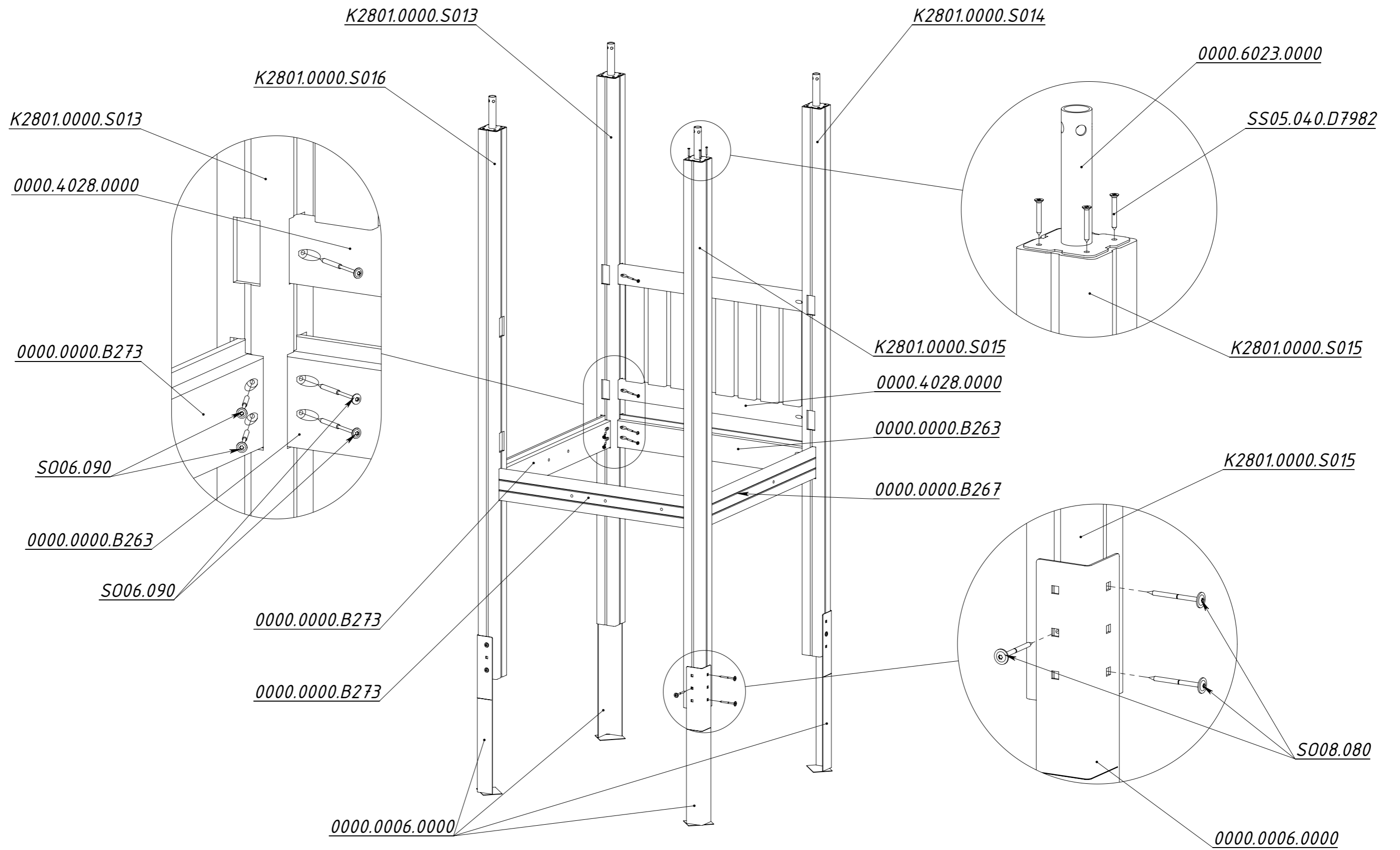


Рисунок 9

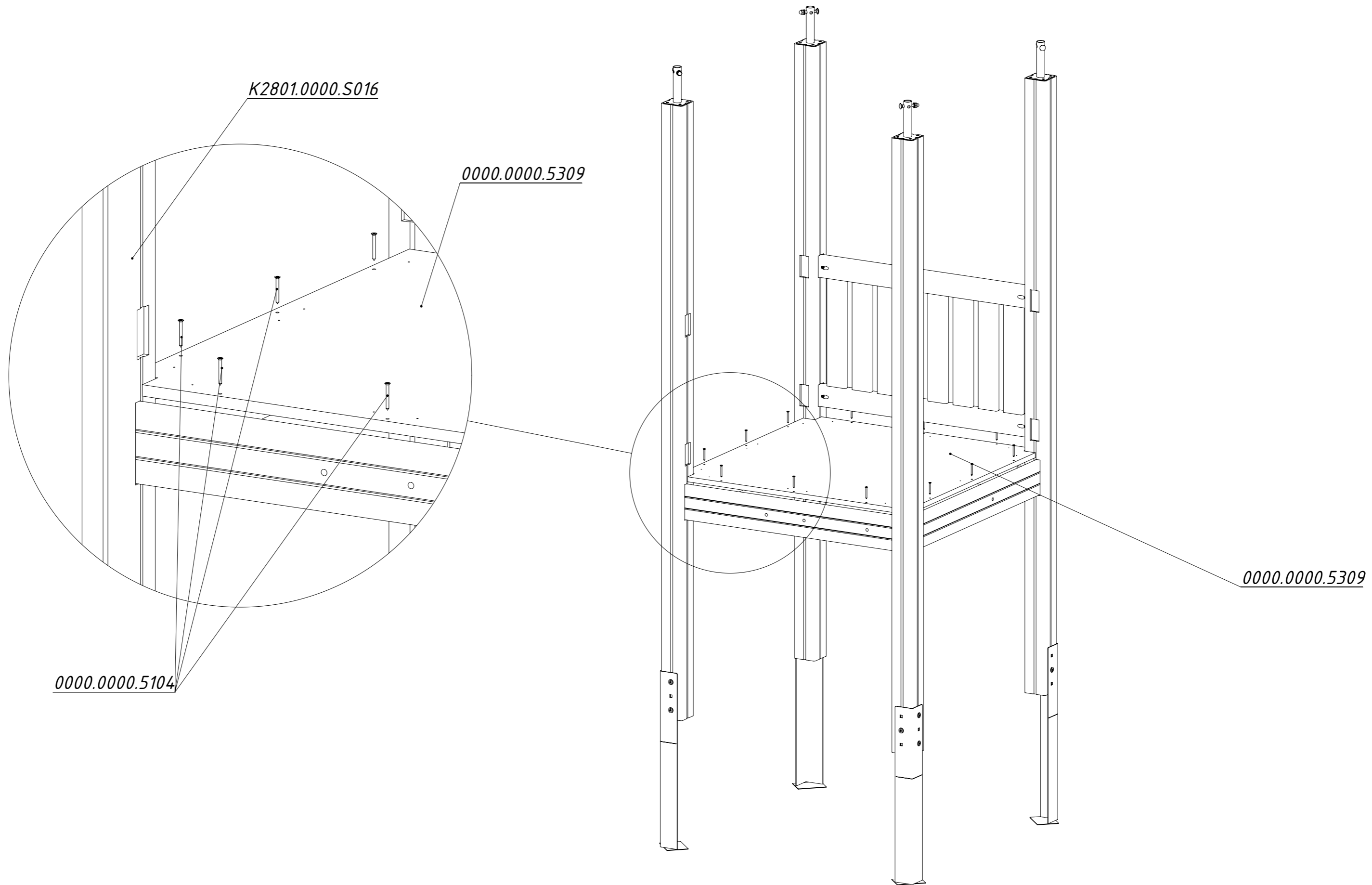


Рисунок 10

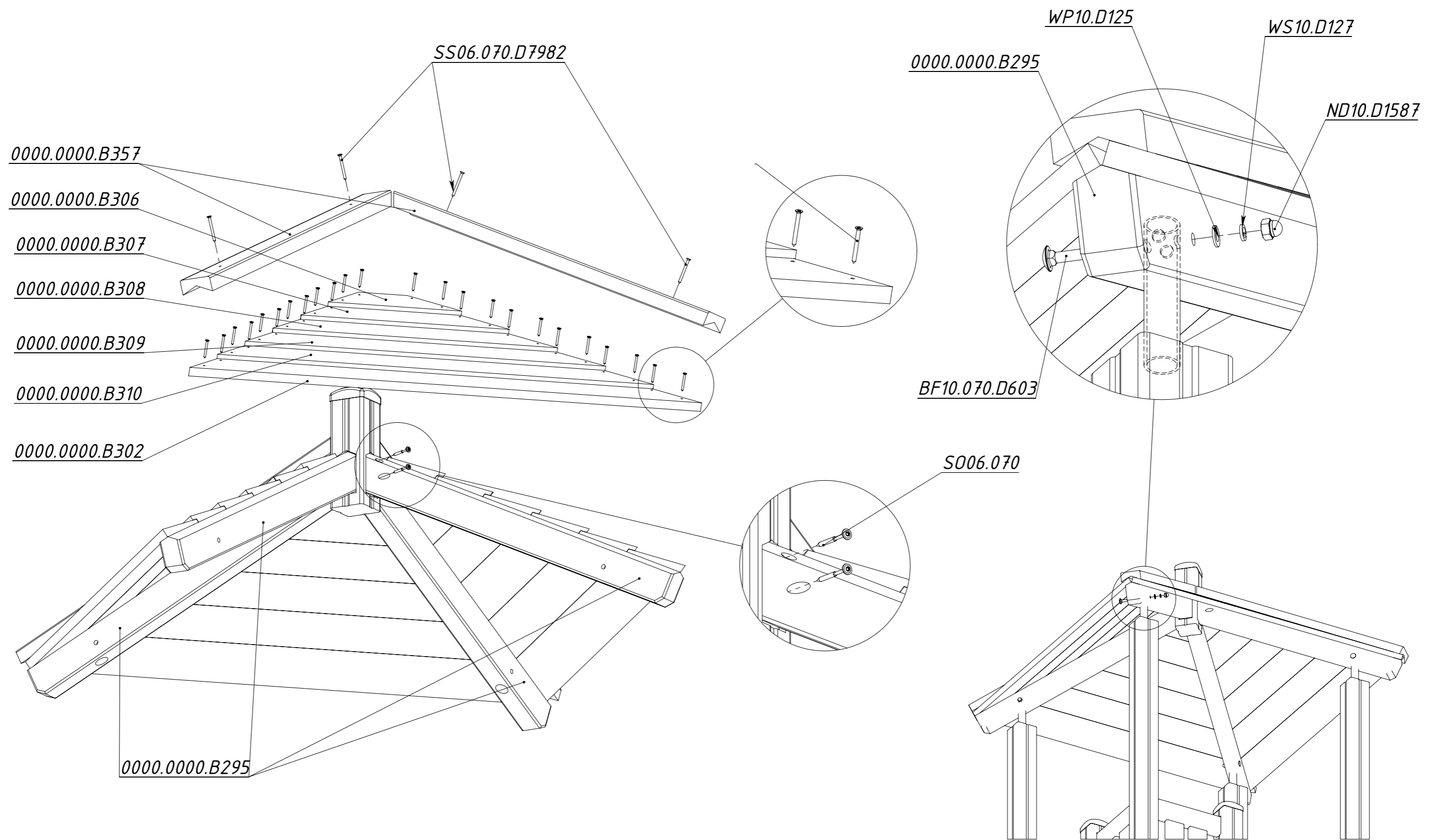


Рисунок 11

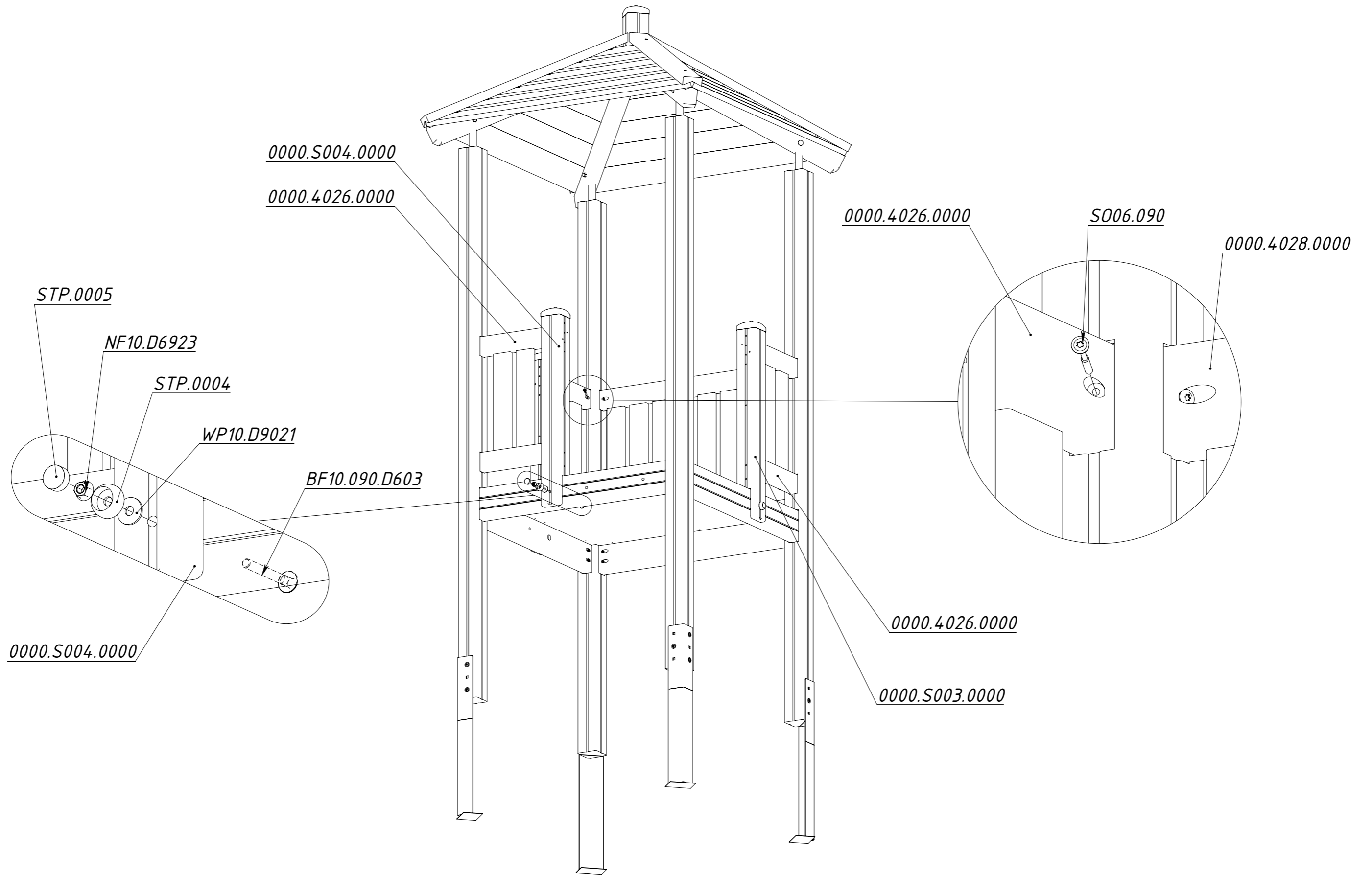


Рисунок 12

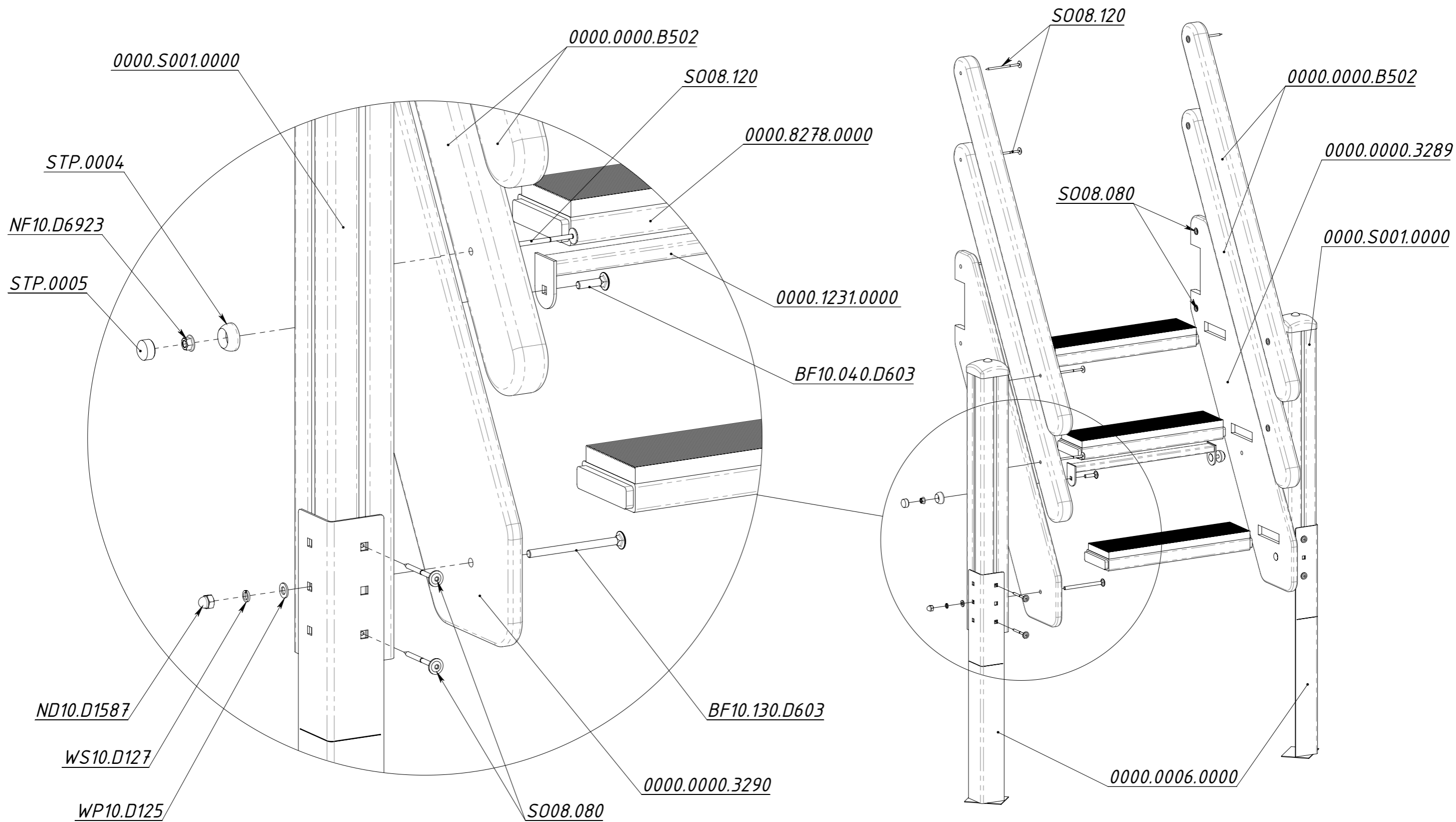


Рисунок 13

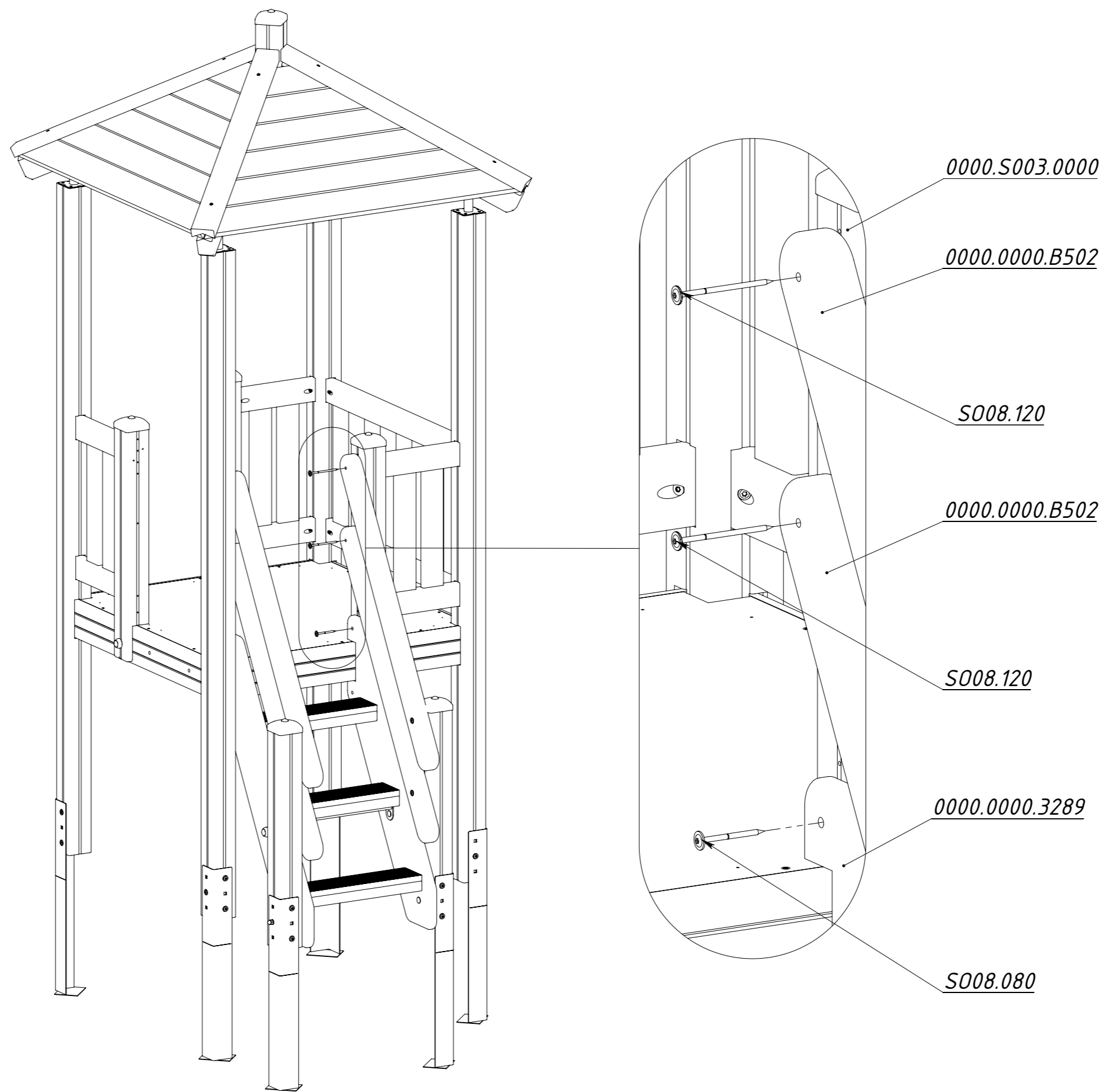


Рисунок 14

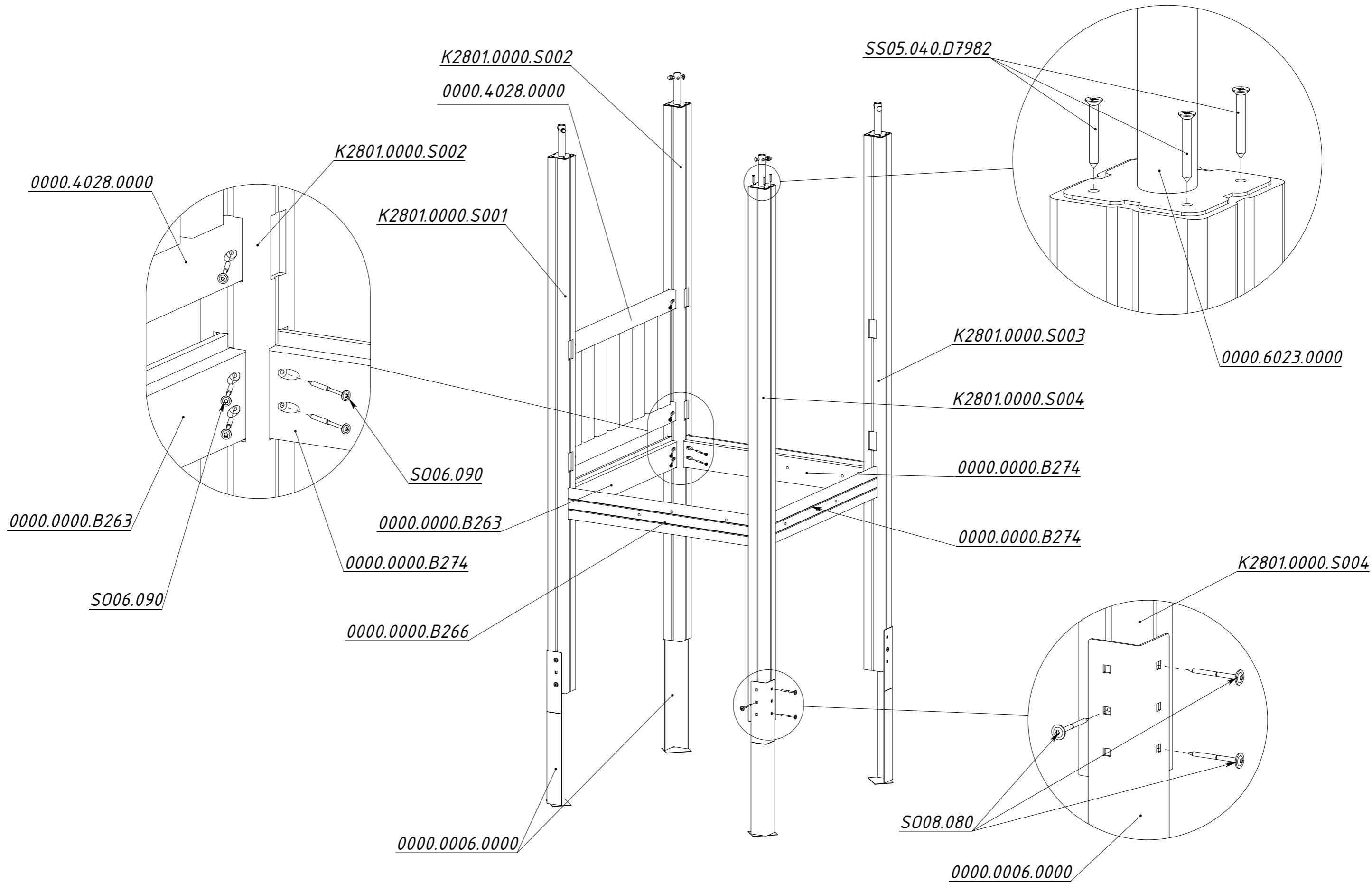


Рисунок 15

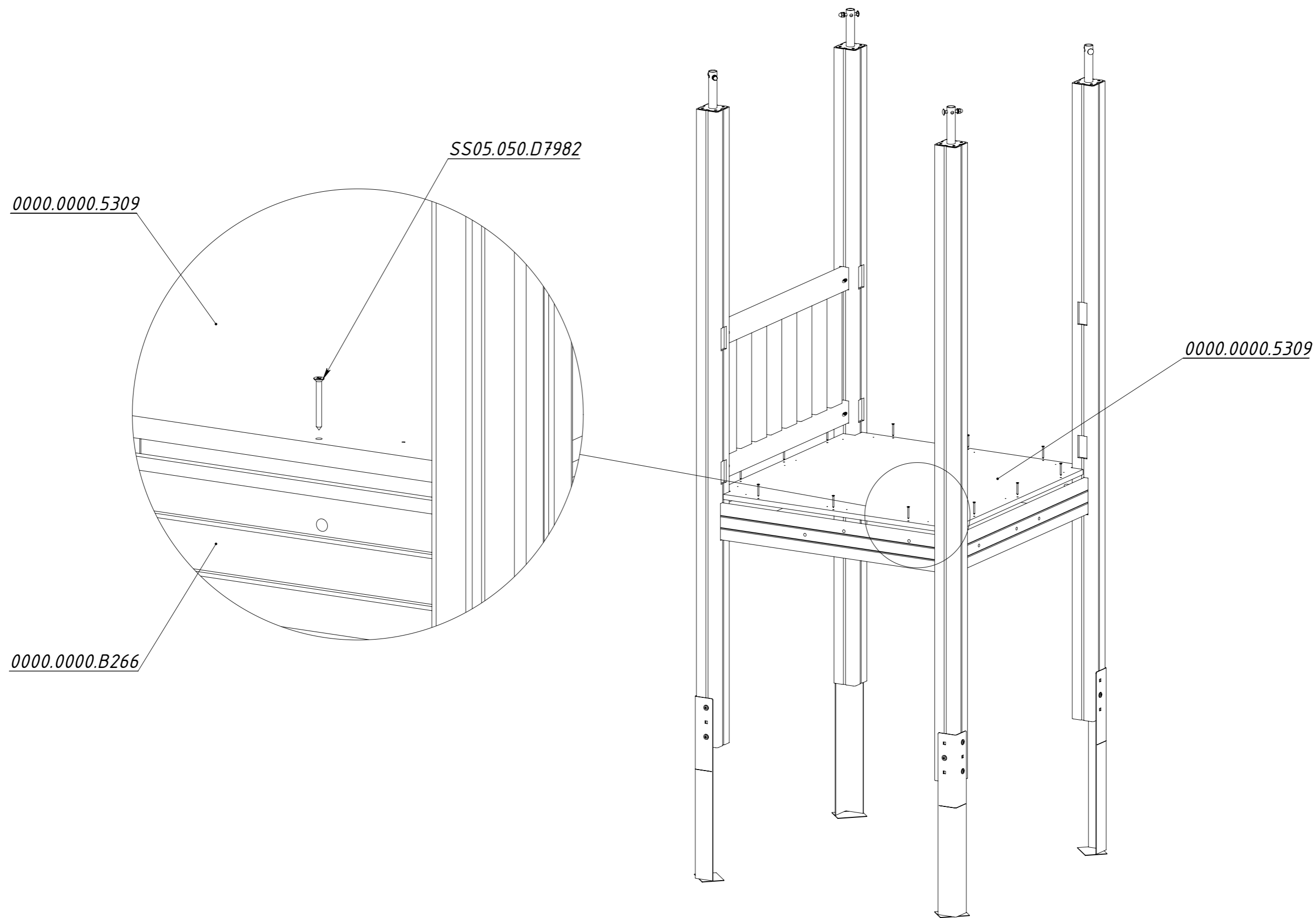


Рисунок 16

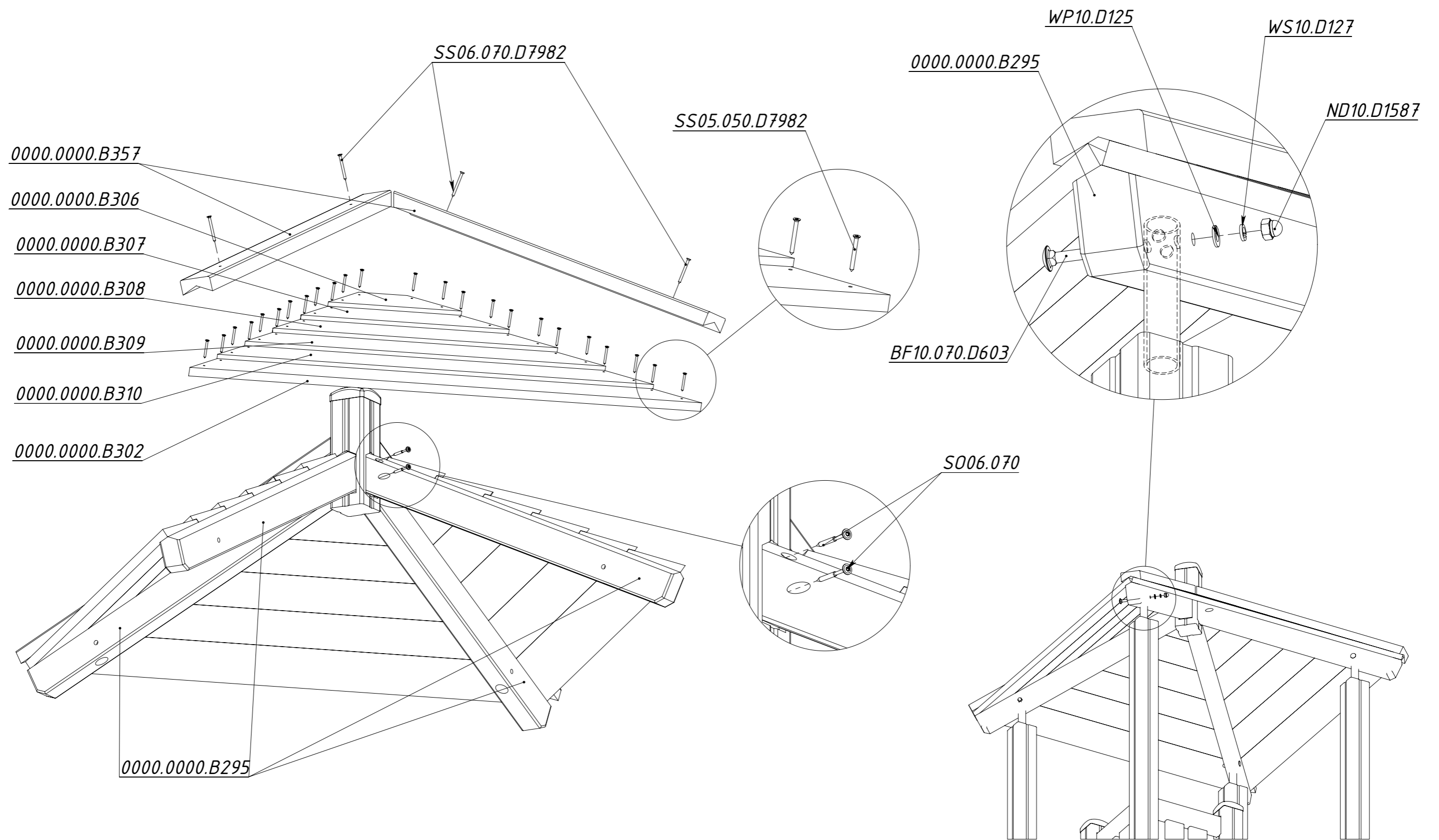


Рисунок 17

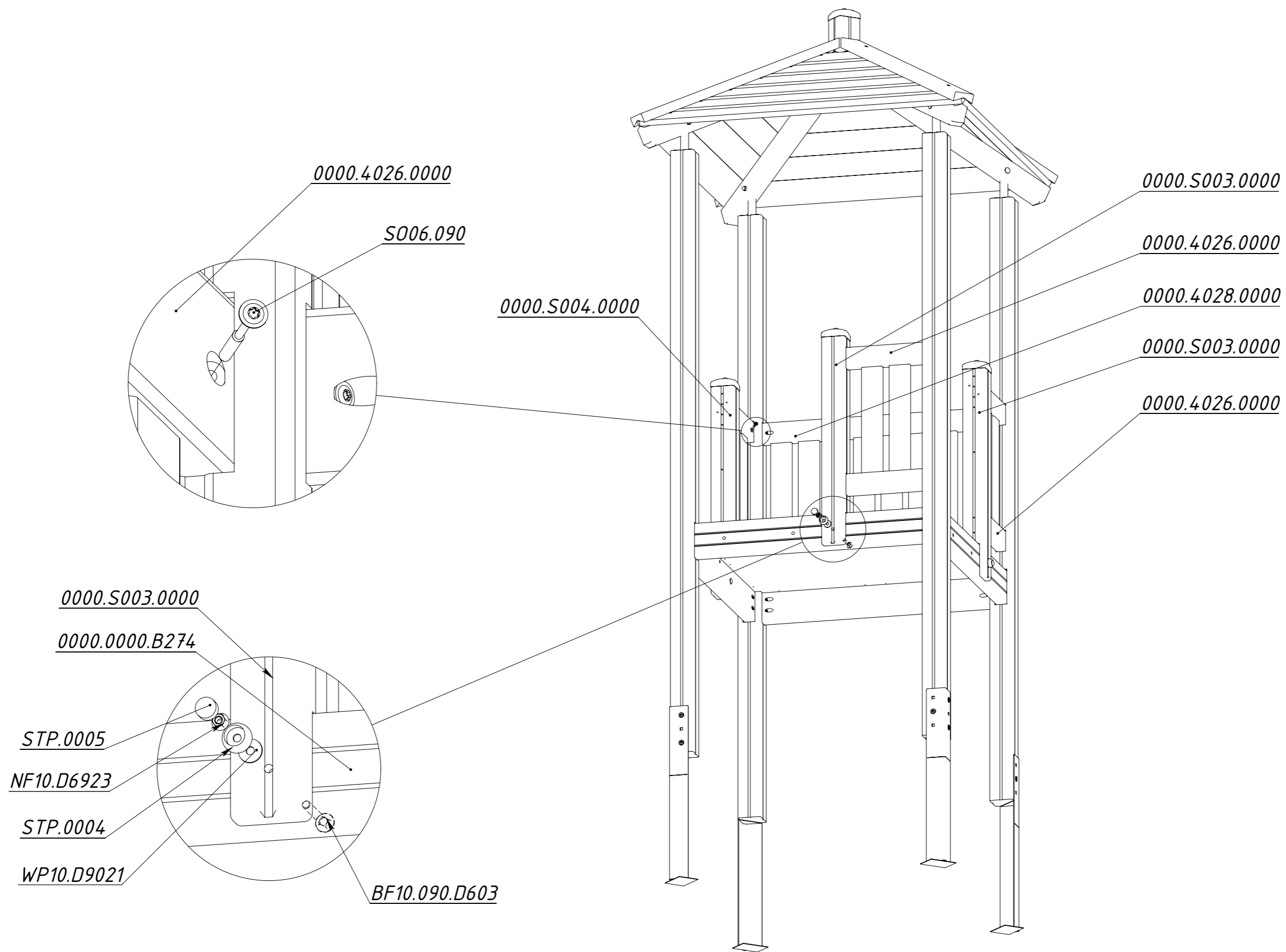


Рисунок 18

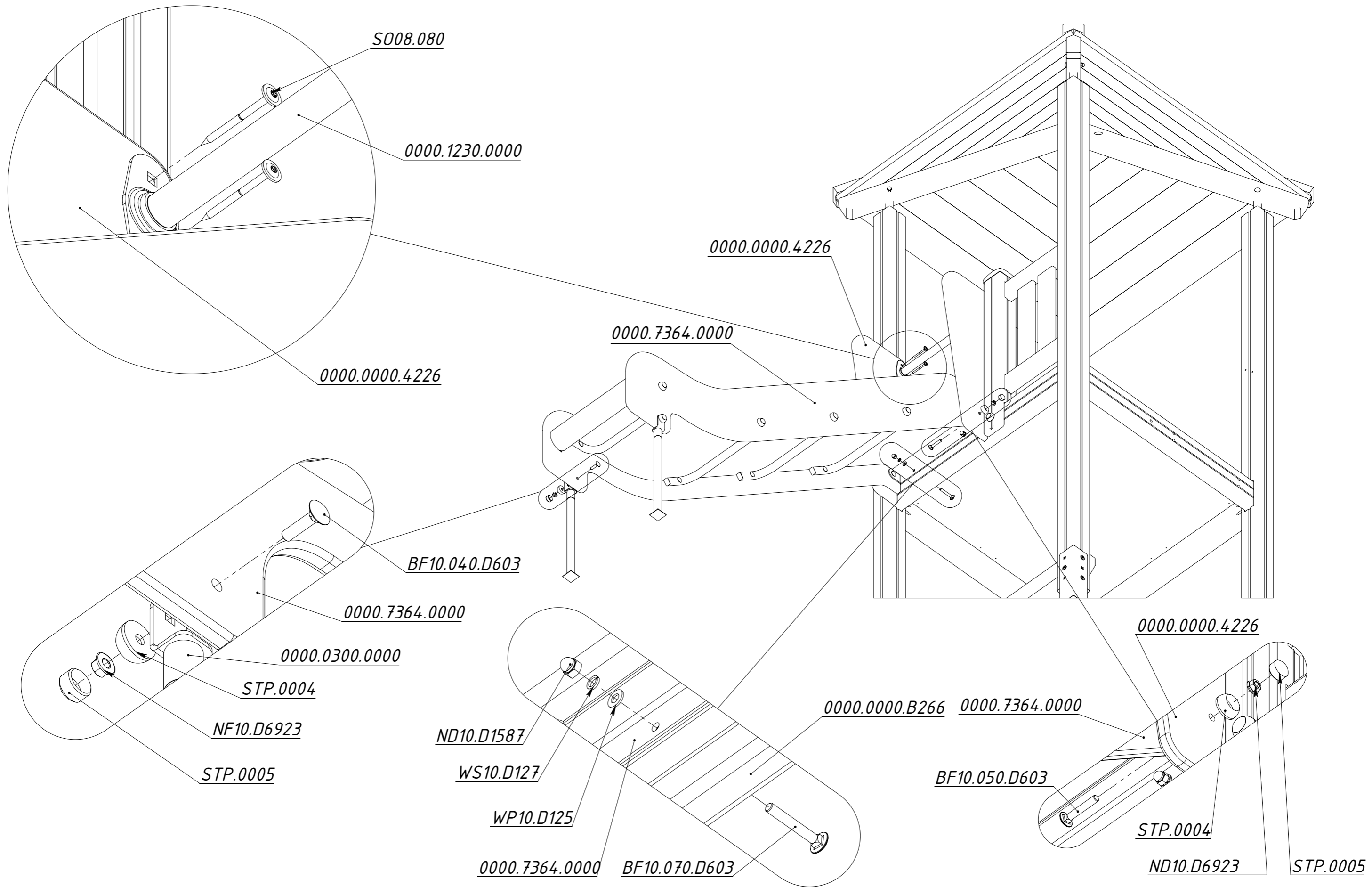


Рисунок 19

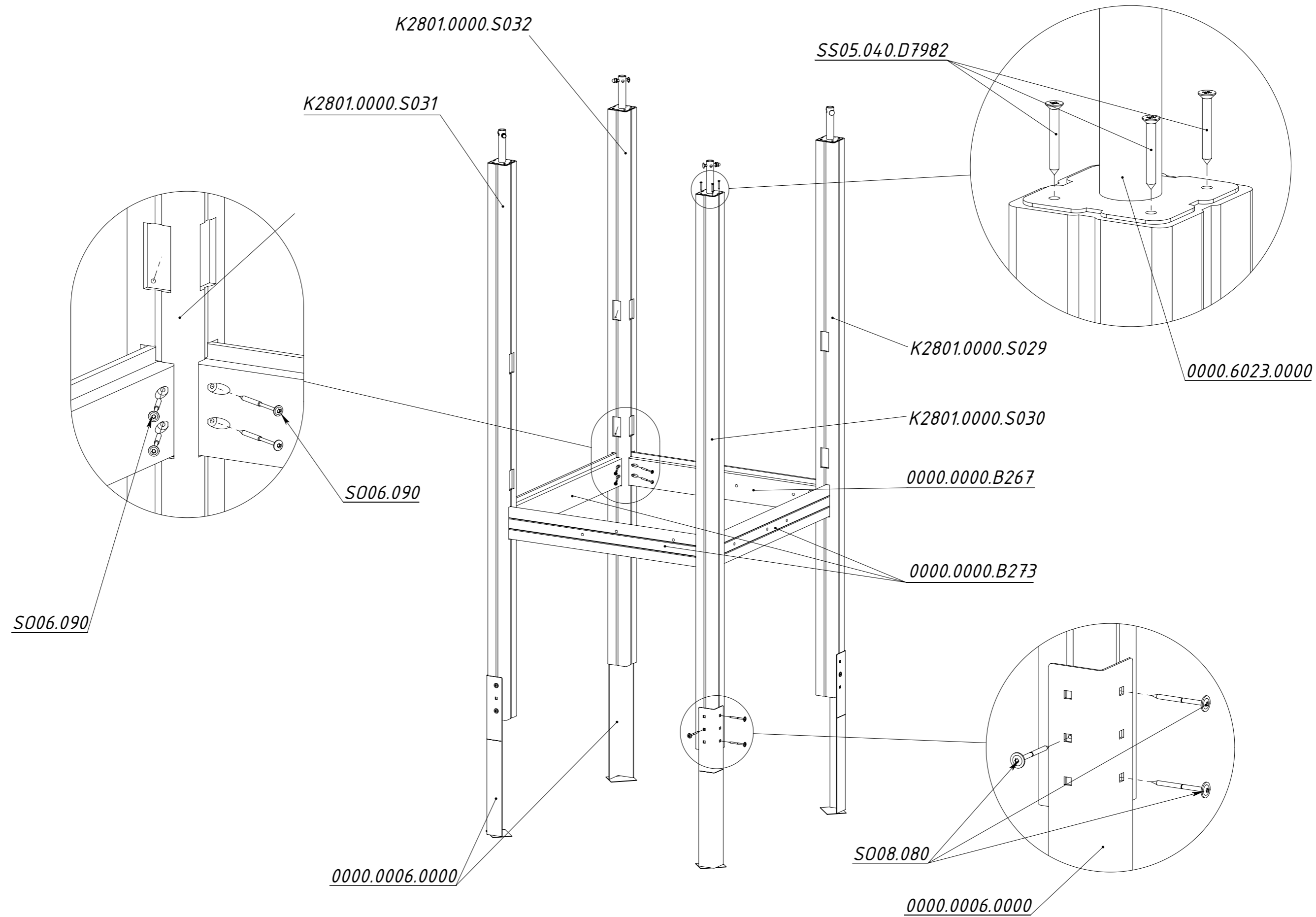


Рисунок 20

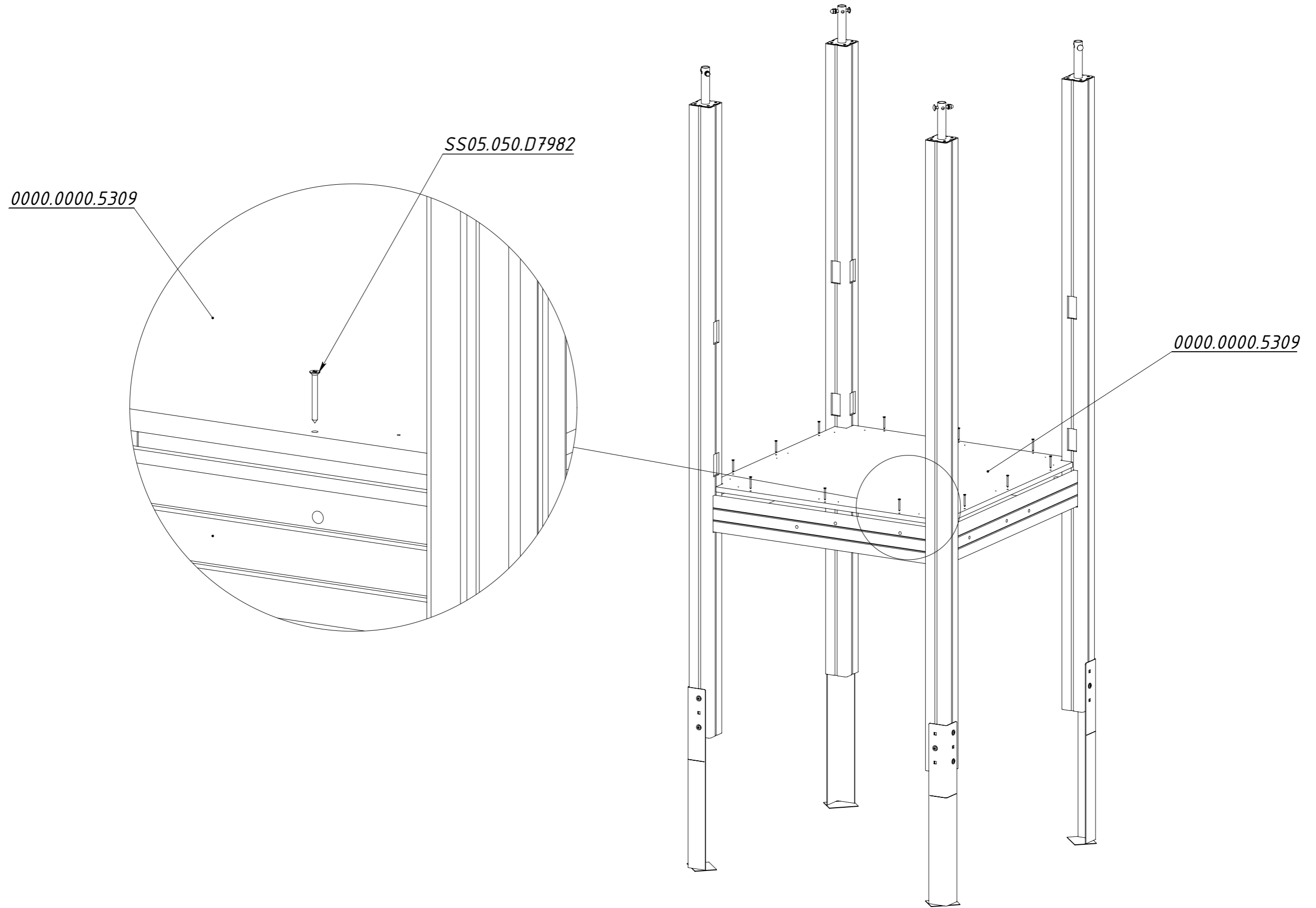


Рисунок 21

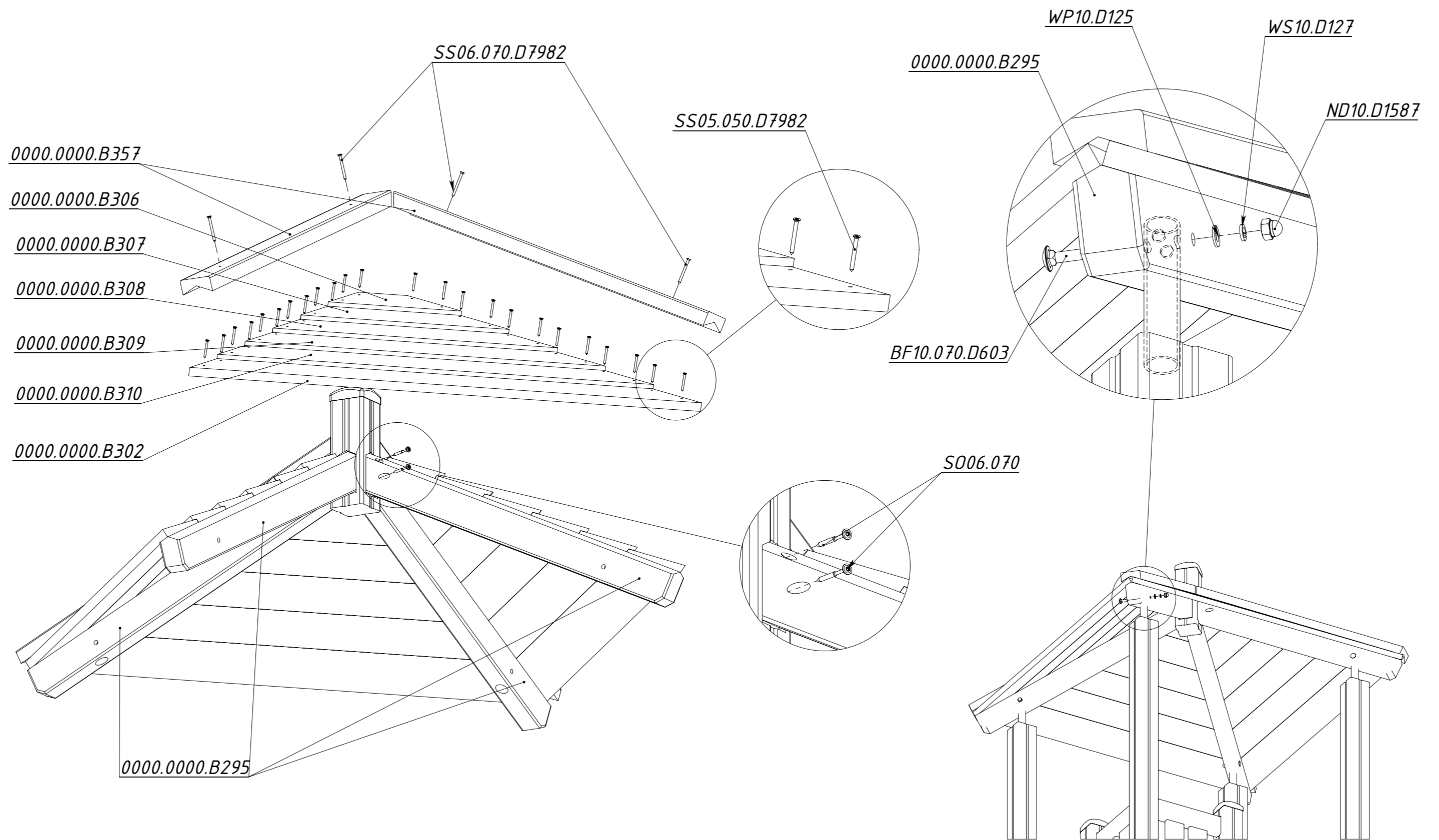


Рисунок 22

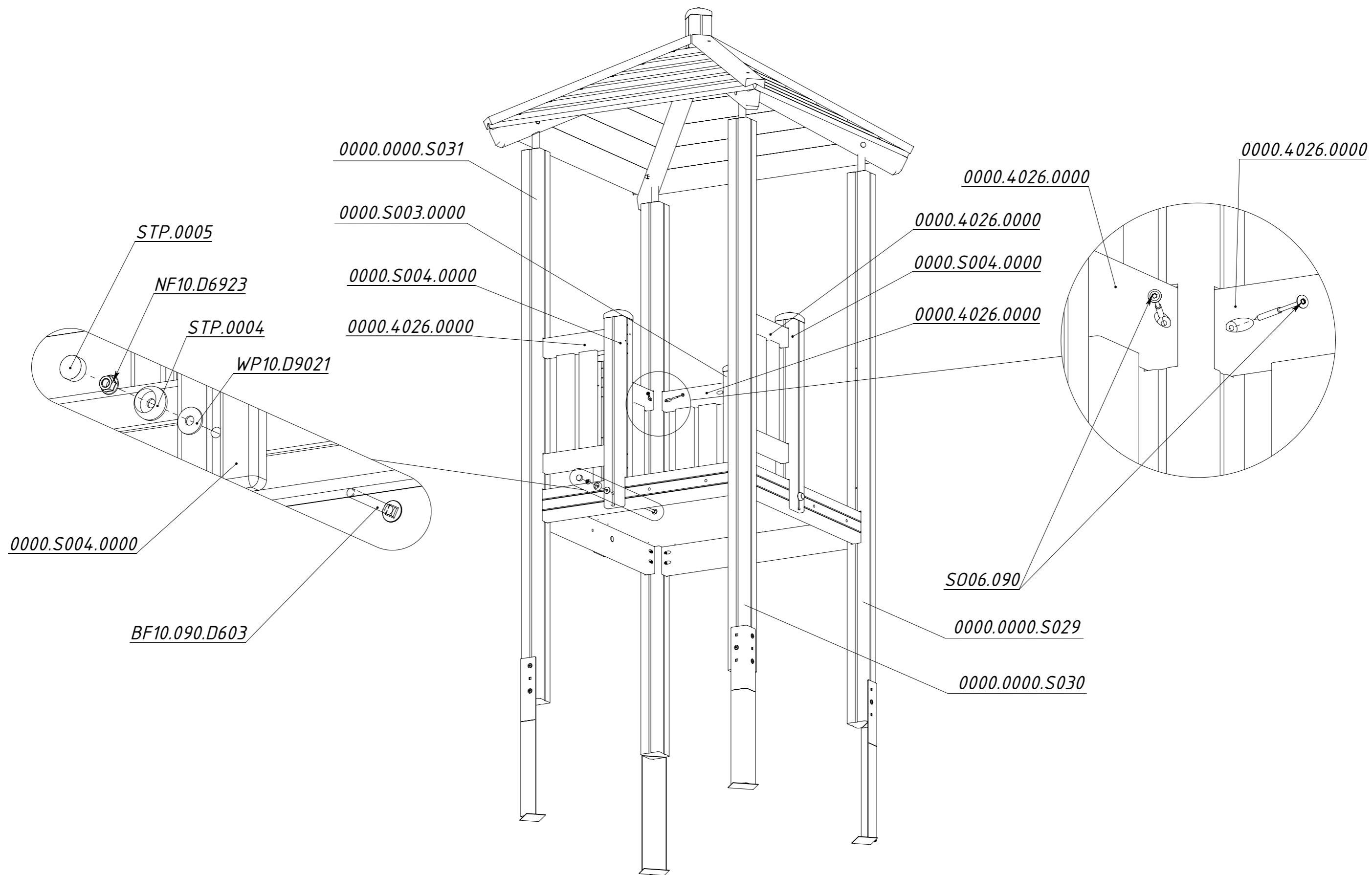


Рисунок 23

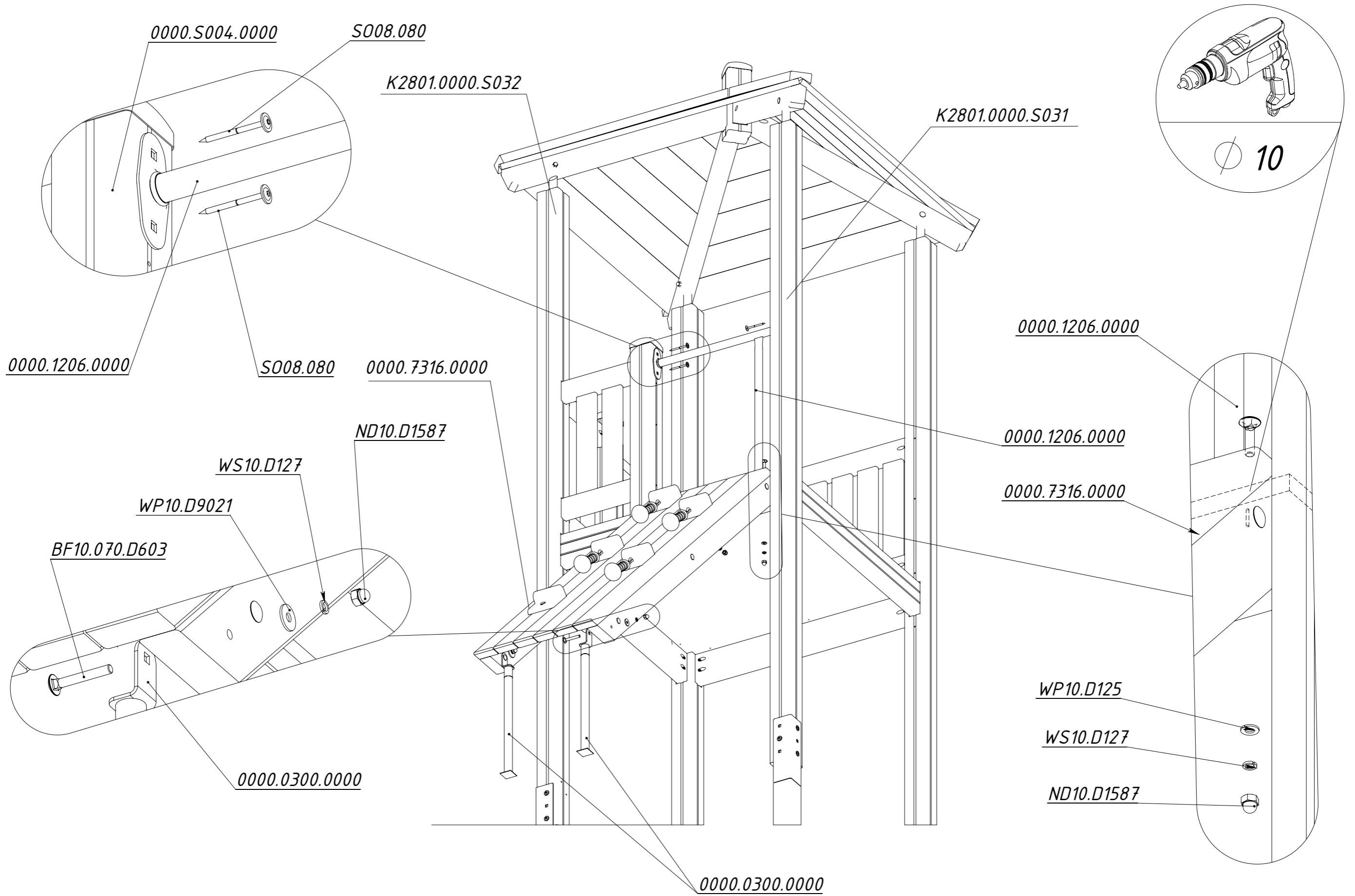


Рисунок 24

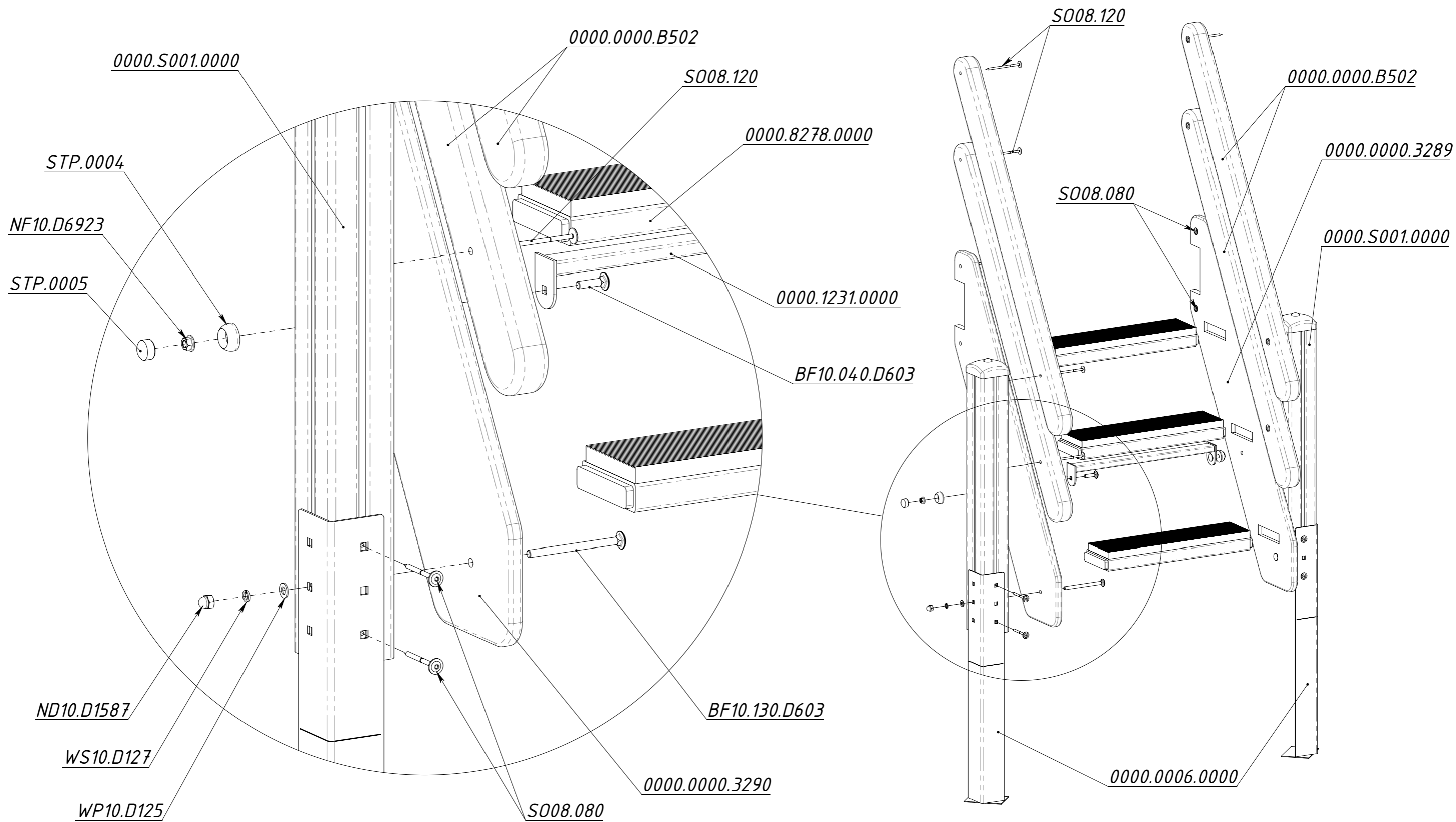


Рисунок 25

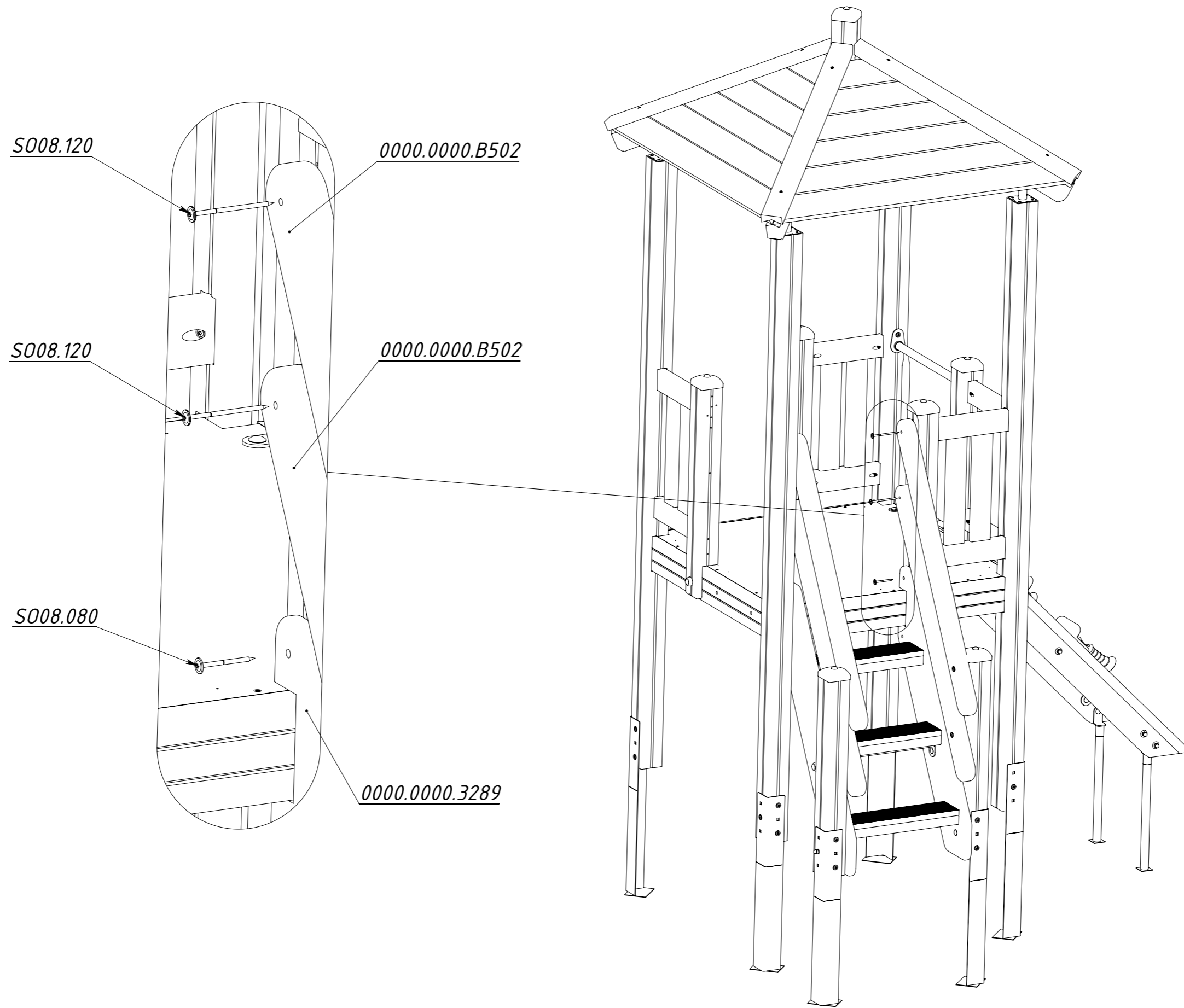


Рисунок 26

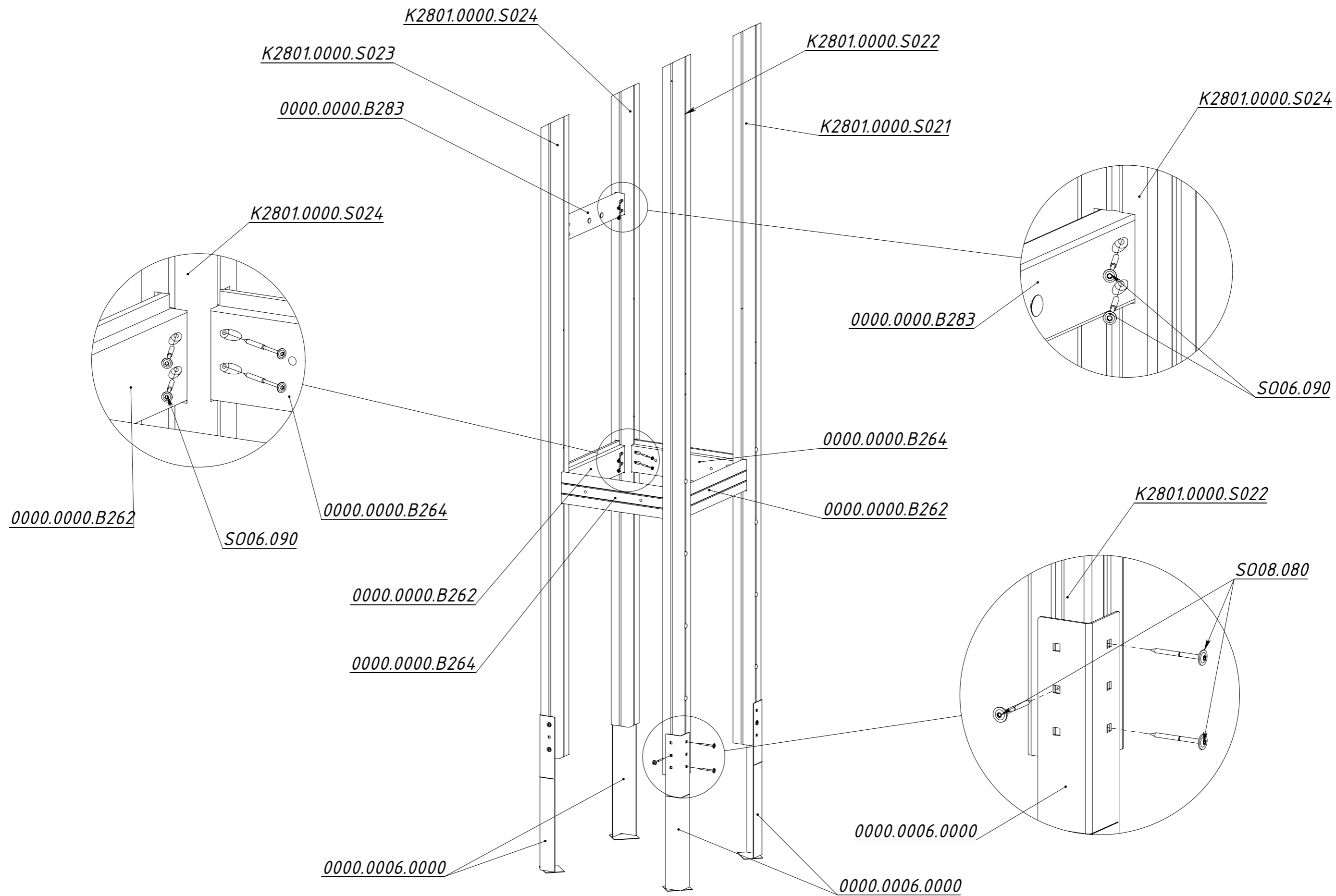


Рисунок 27

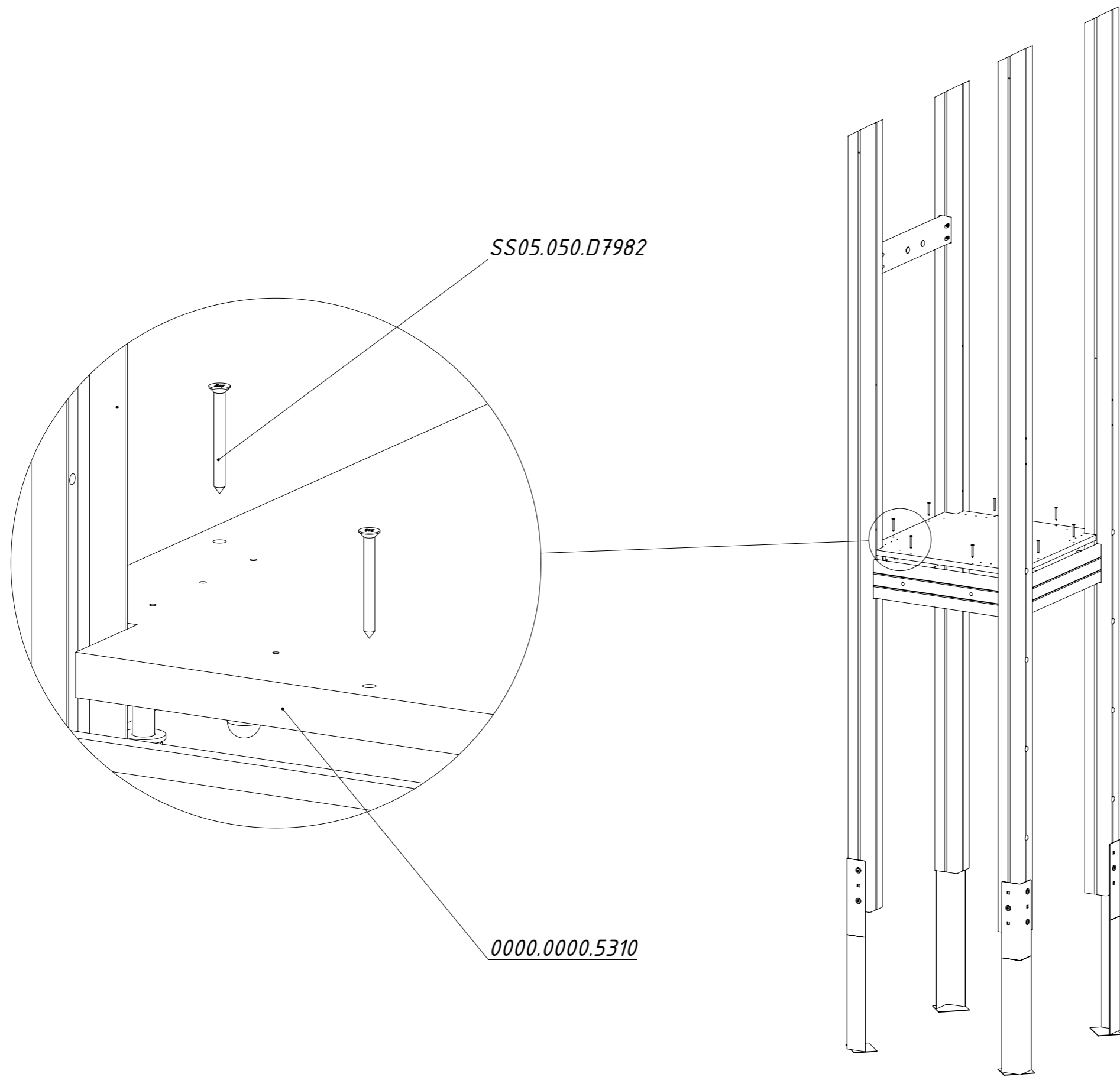


Рисунок 28

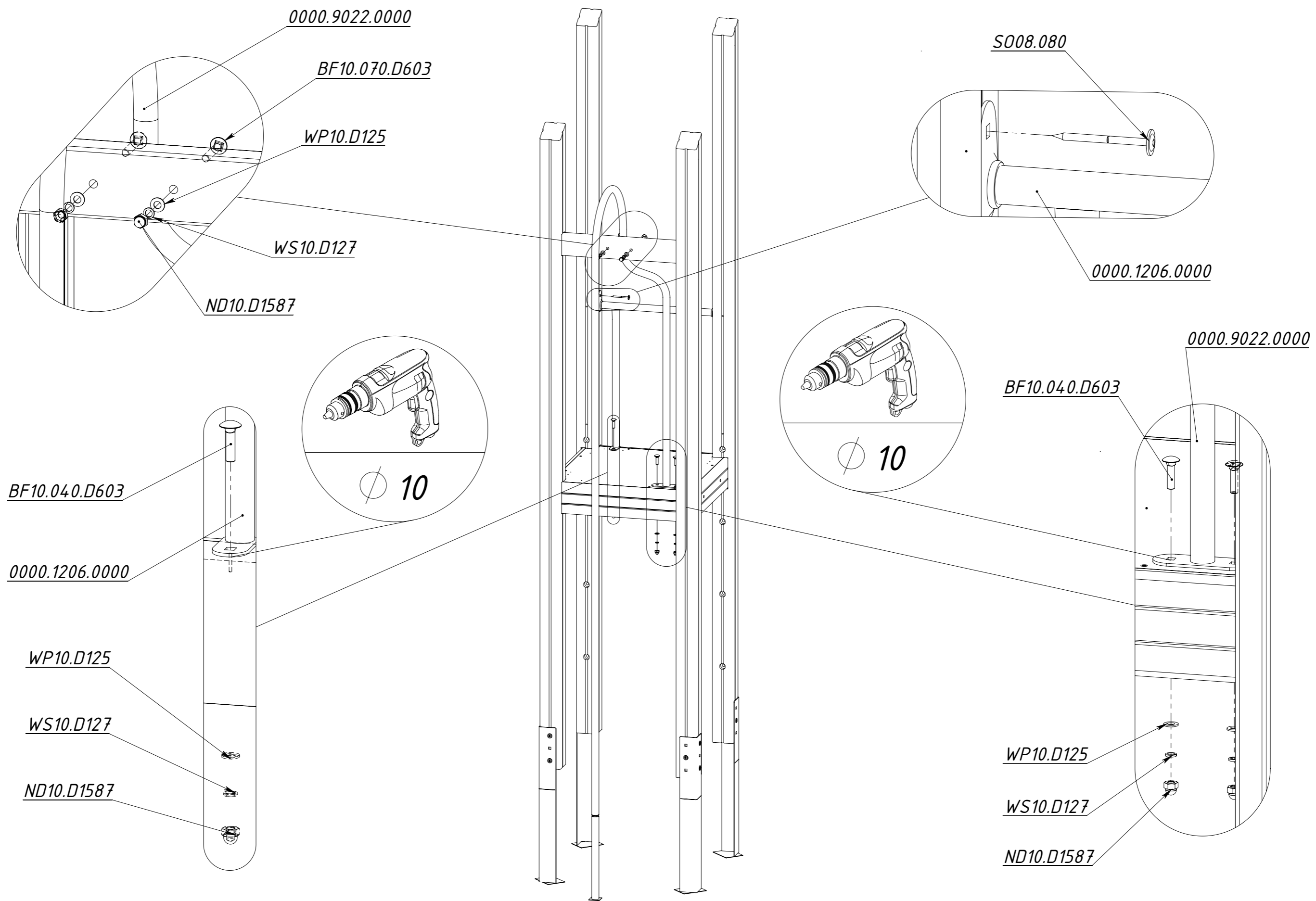


Рисунок 29

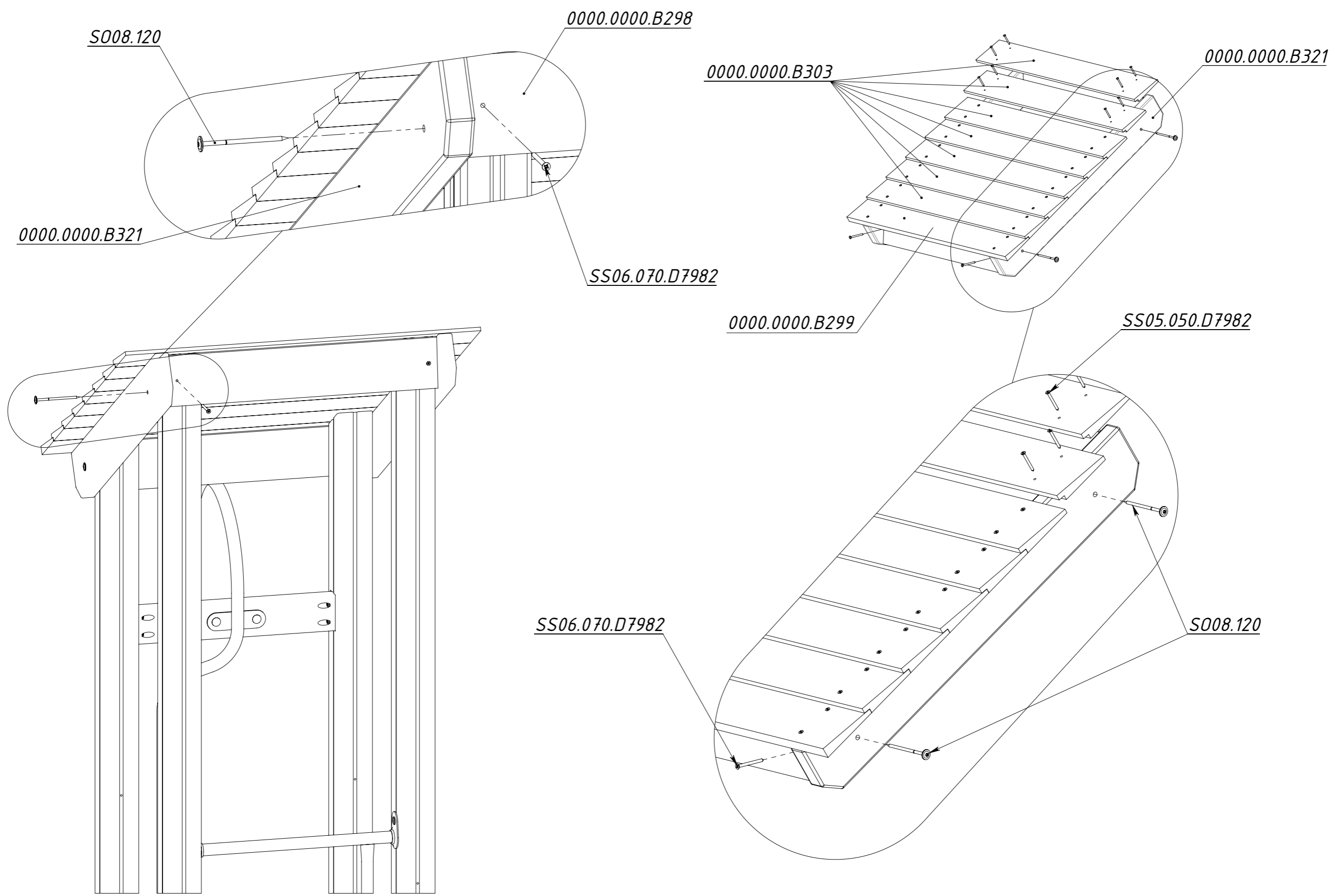


Рисунок 30

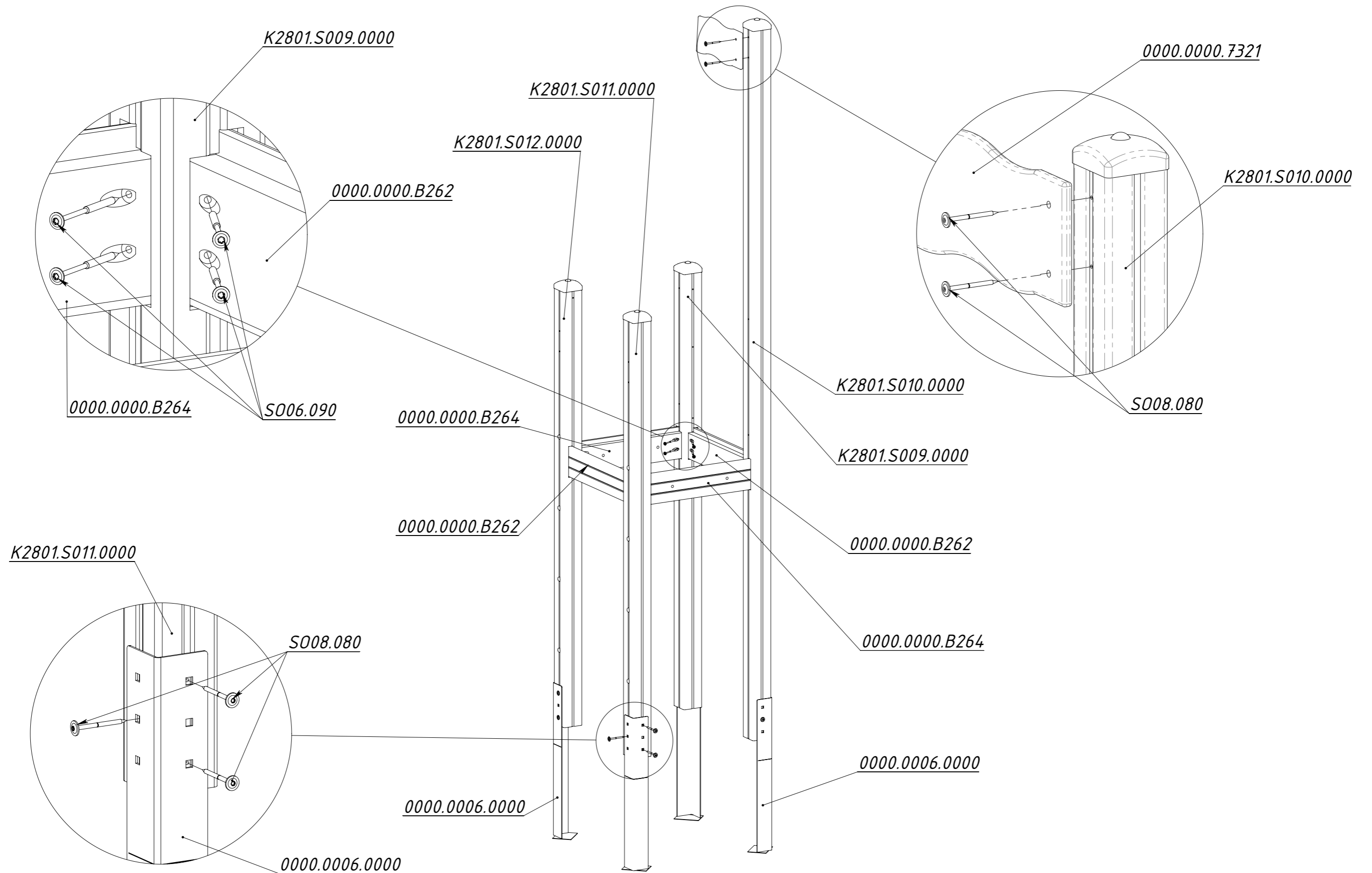
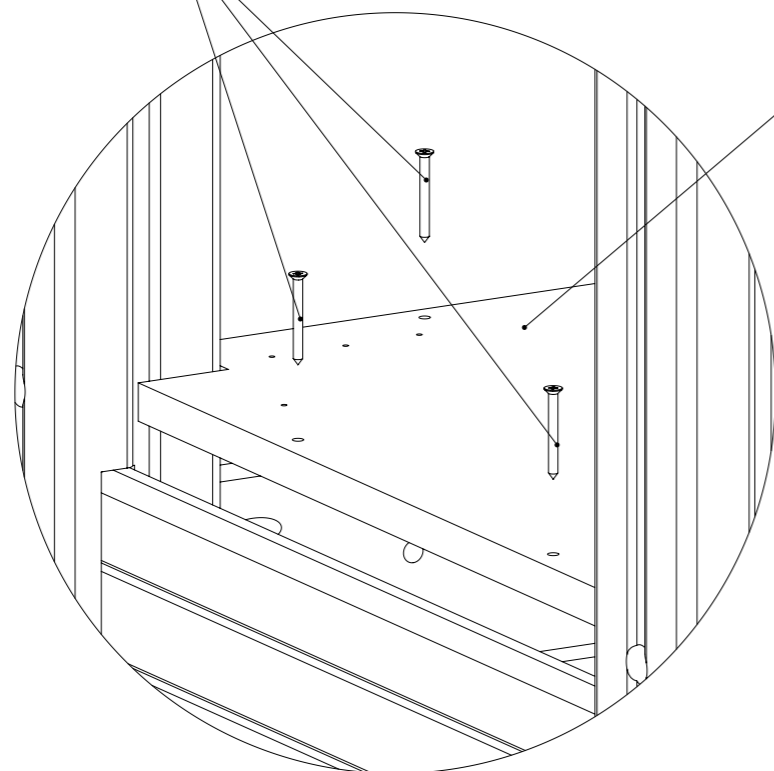


Рисунок 31

SS05.050.D7982



0000.0000.5310

0000.0000.5310

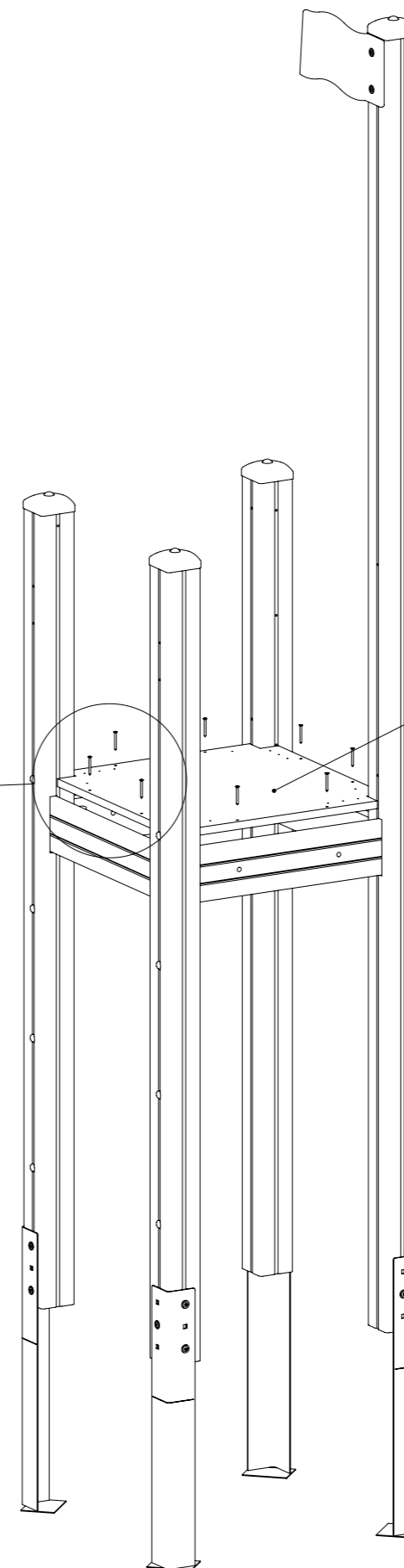


Рисунок 32

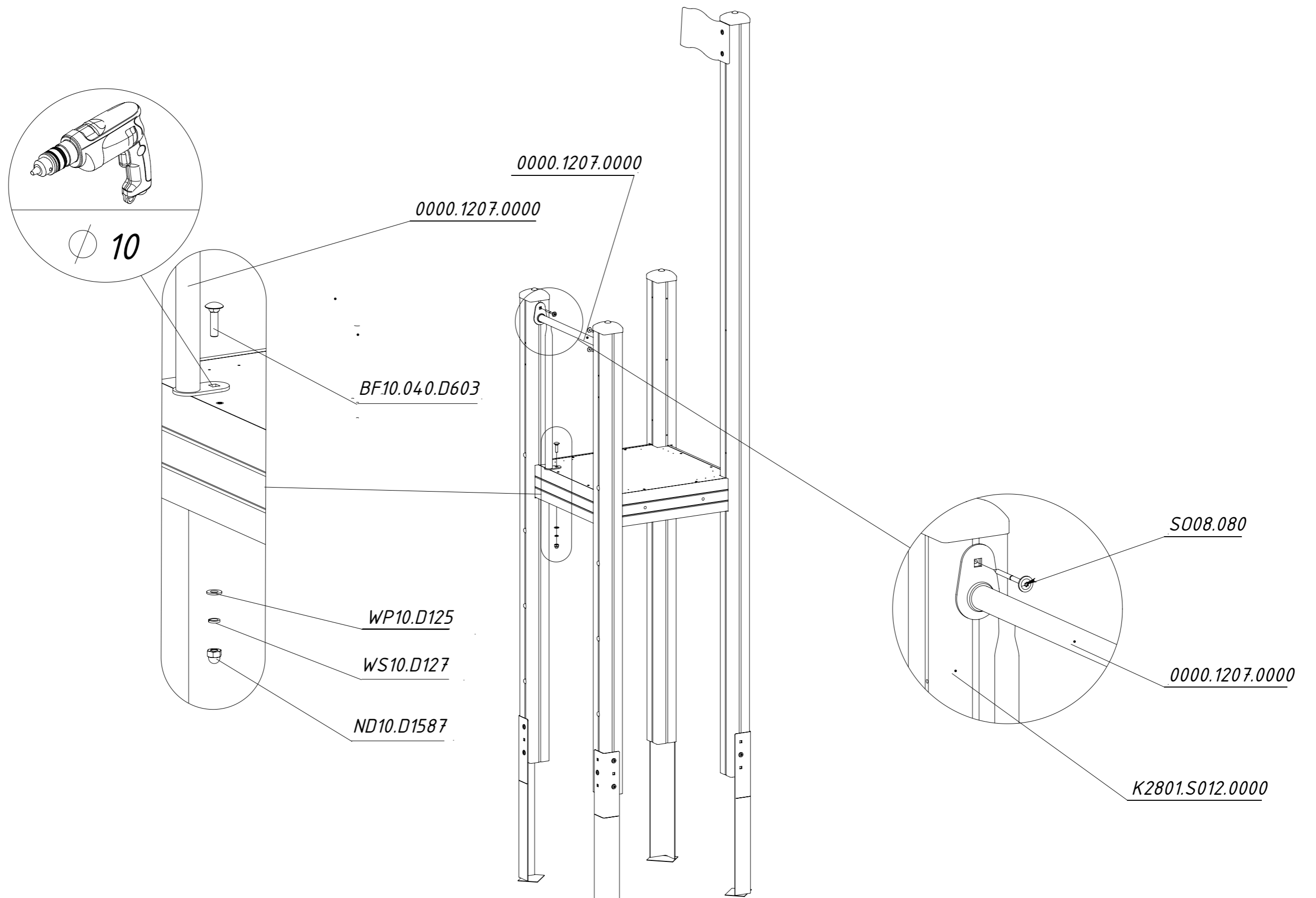


Рисунок 33

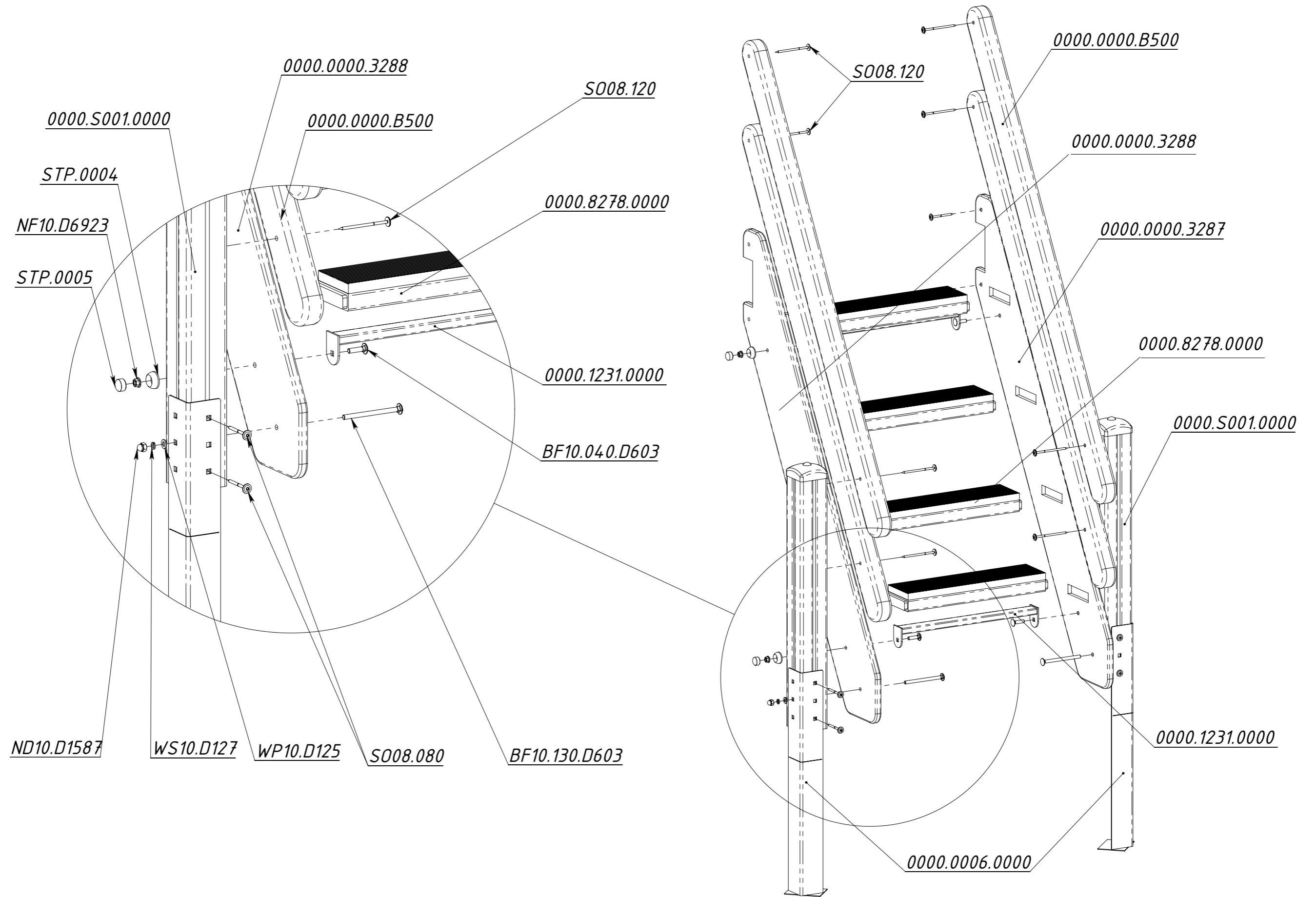


Рисунок 34

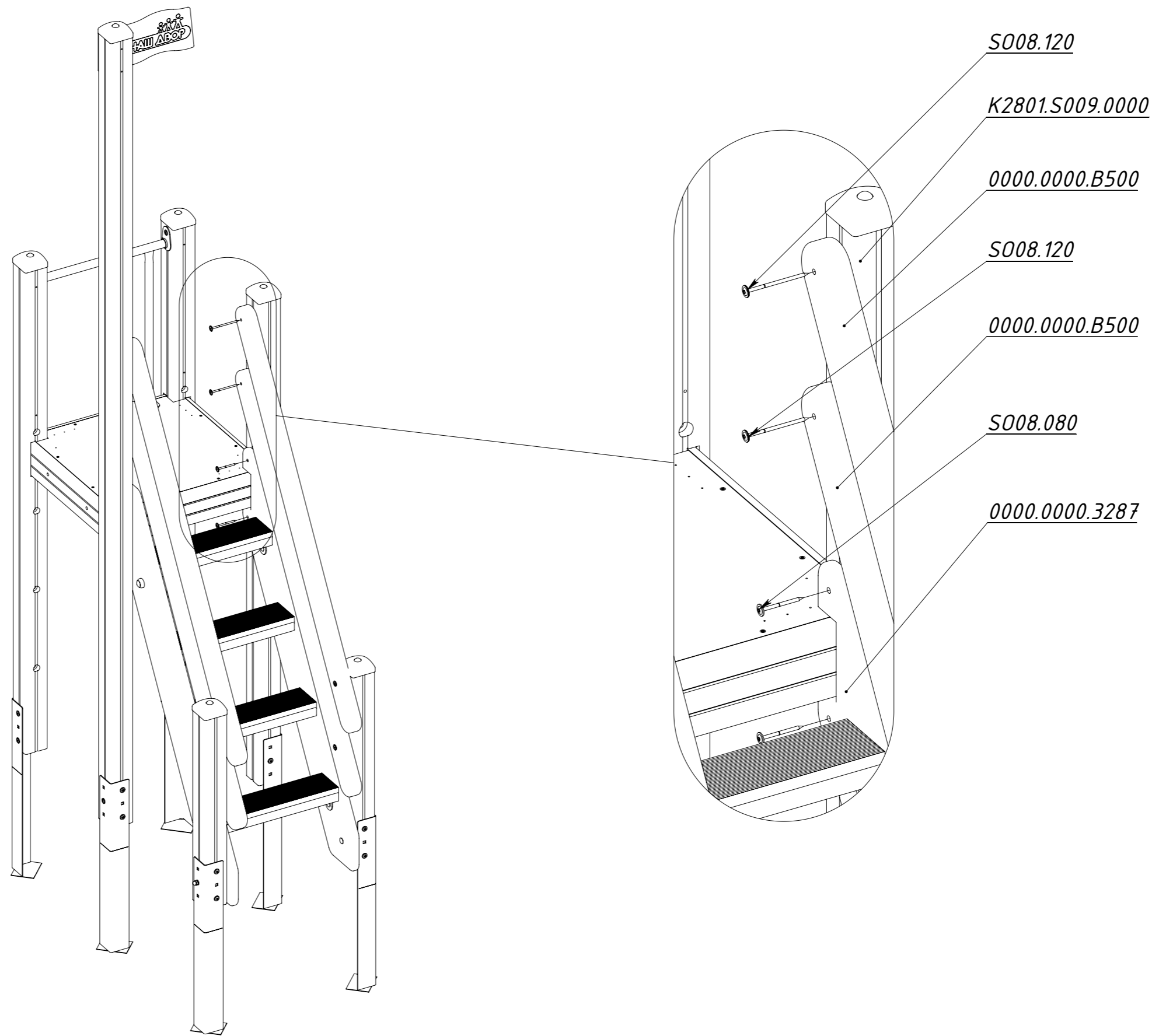


Рисунок 35

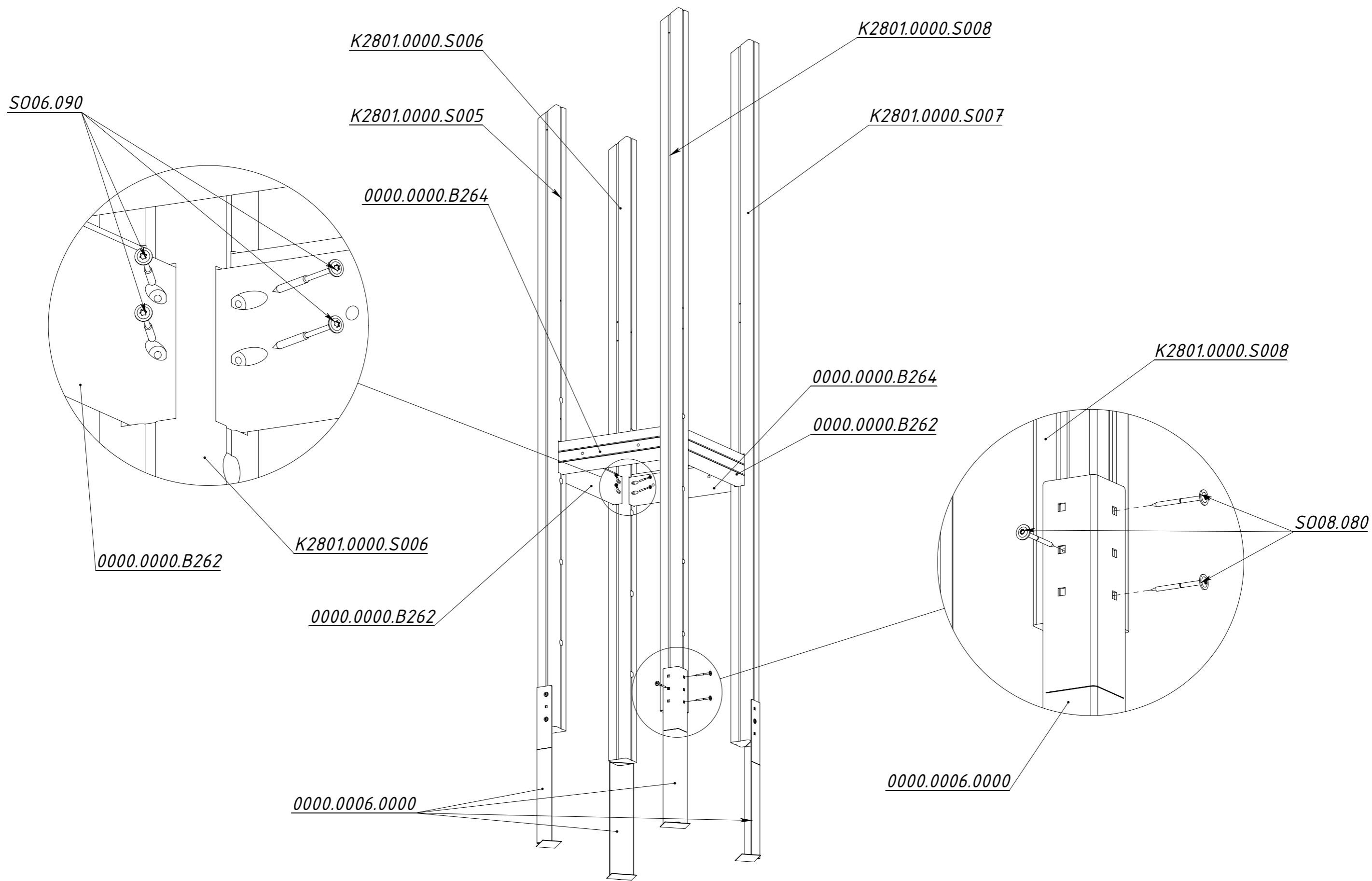


Рисунок 36

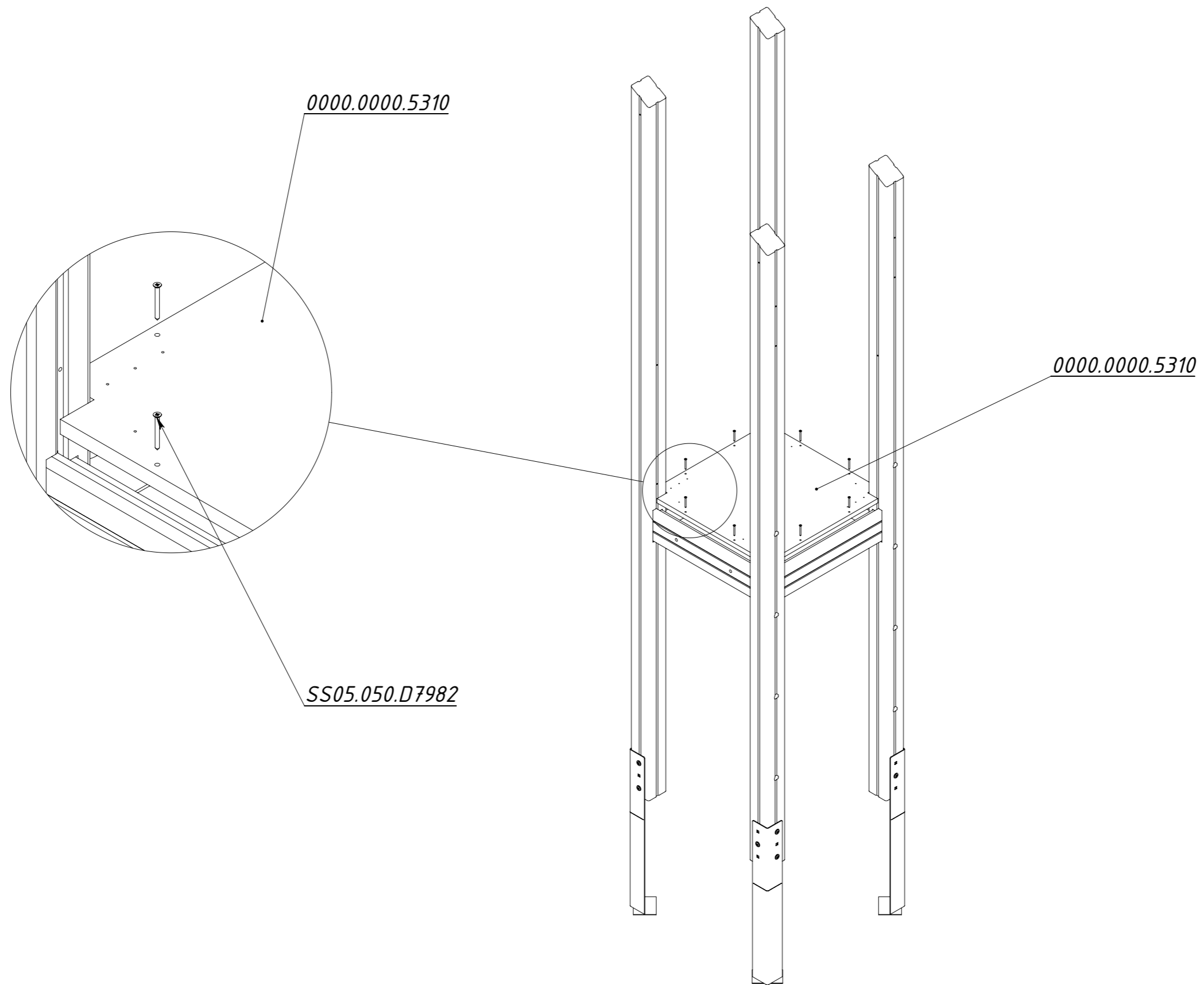


Рисунок 37

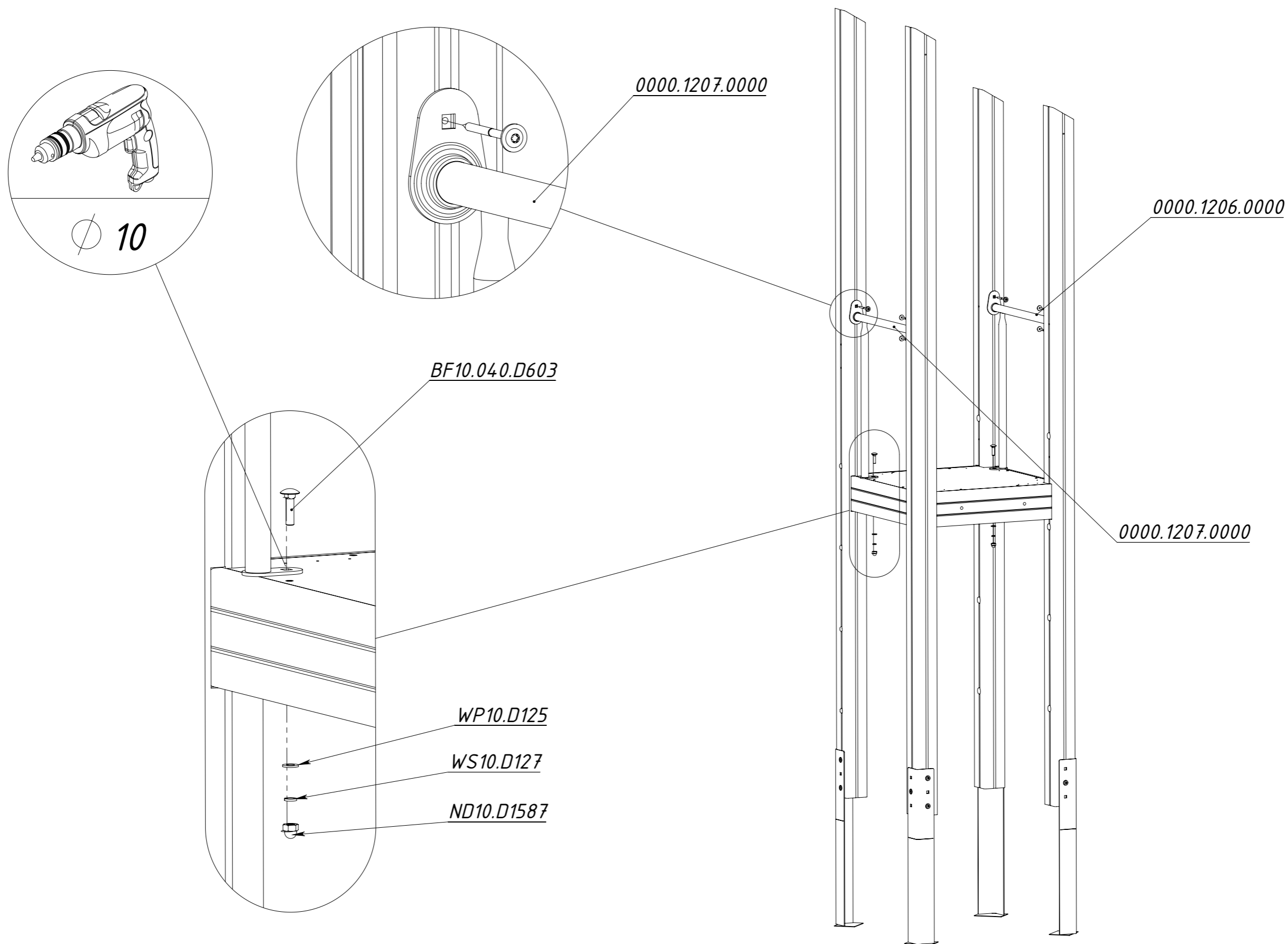


Рисунок 38

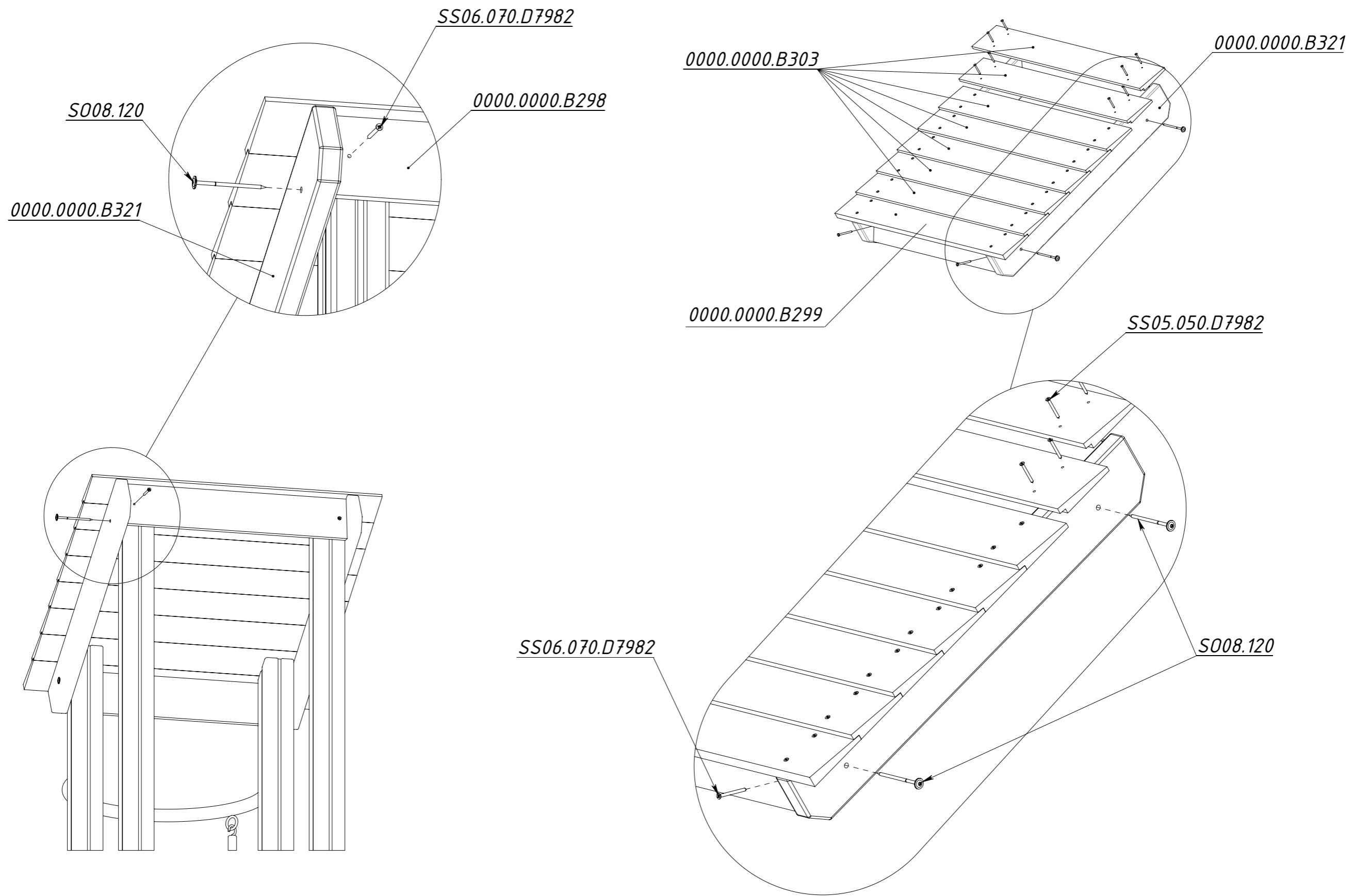


Рисунок 39

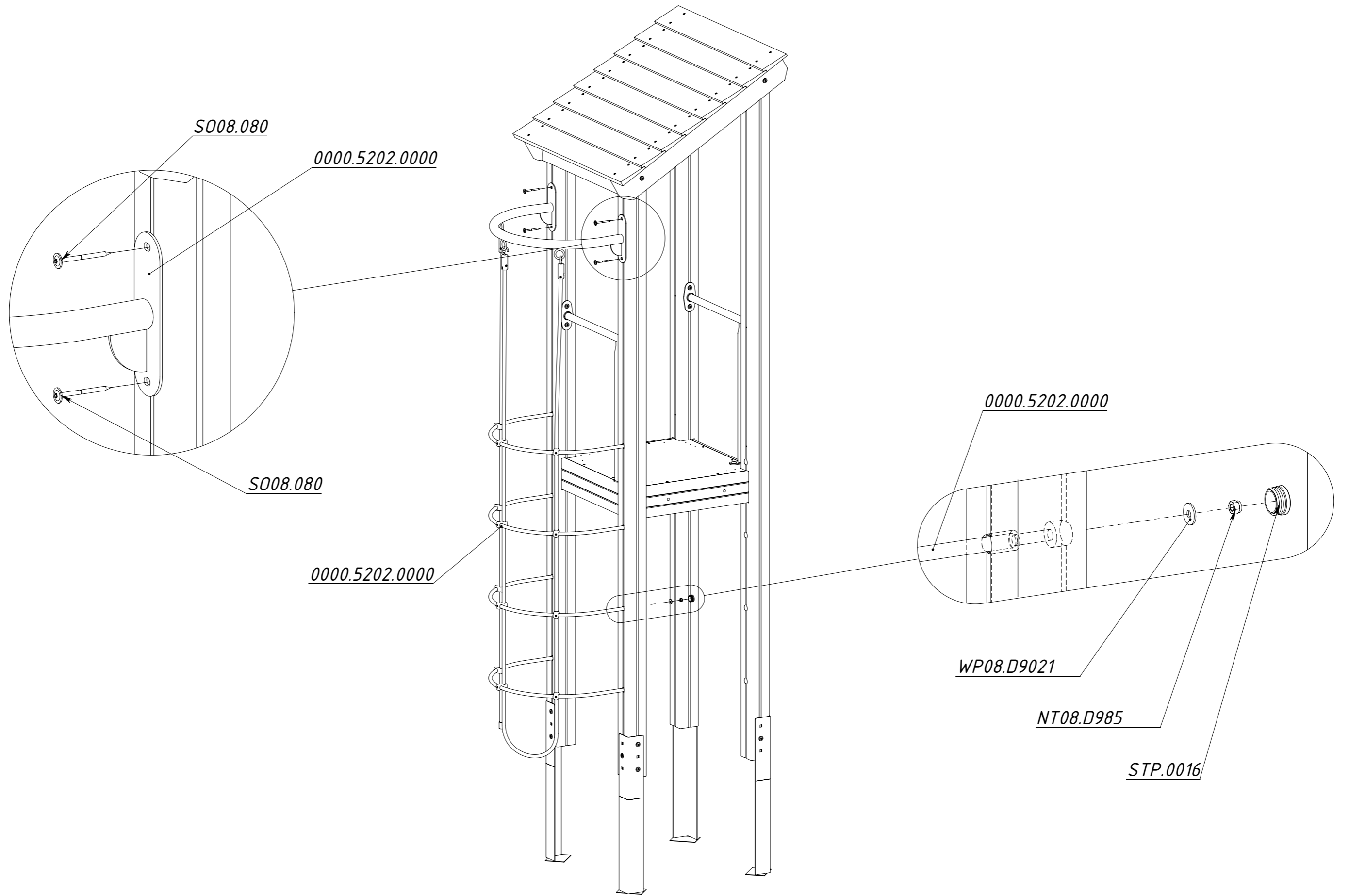


Рисунок 40

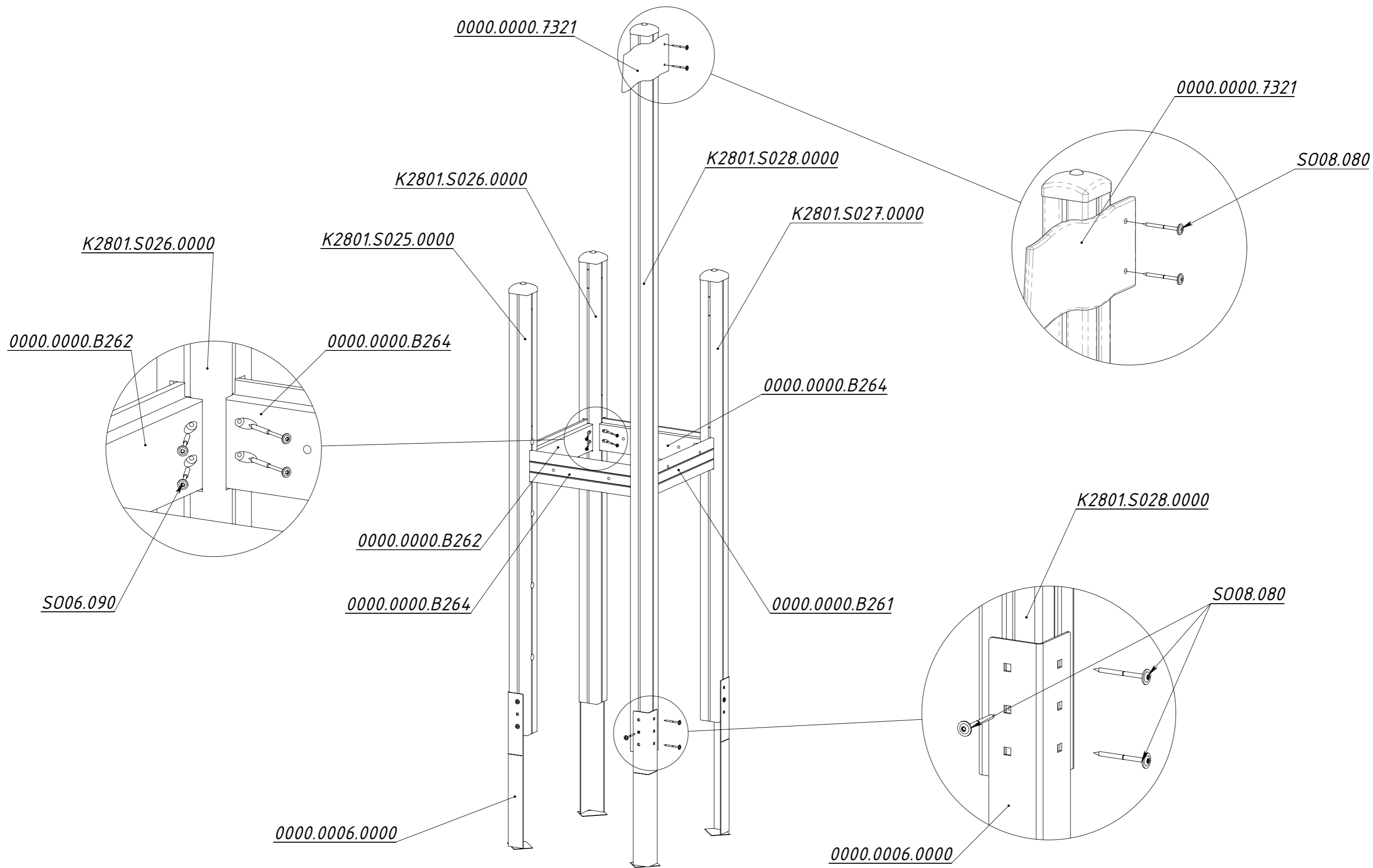


Рисунок 41

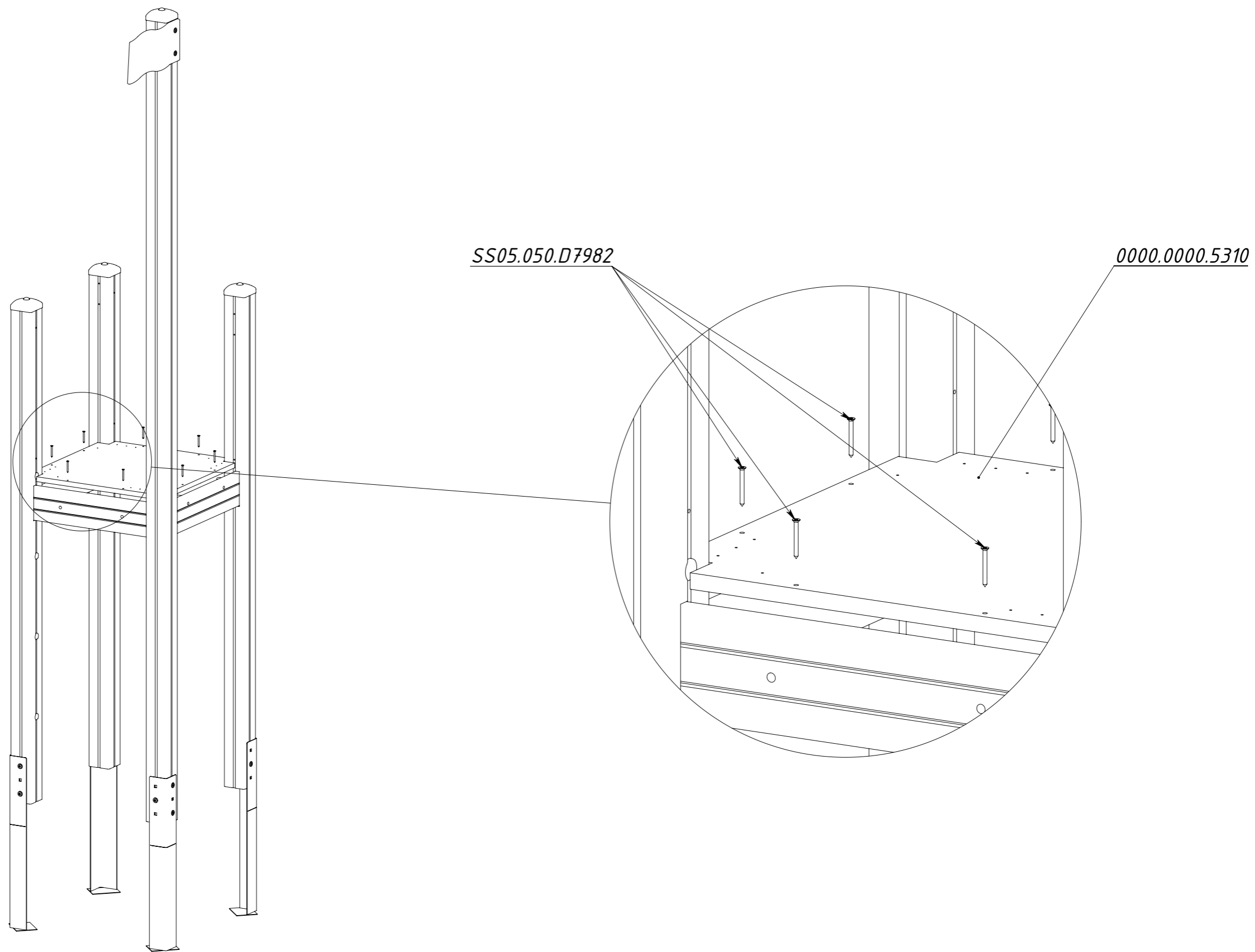


Рисунок 42

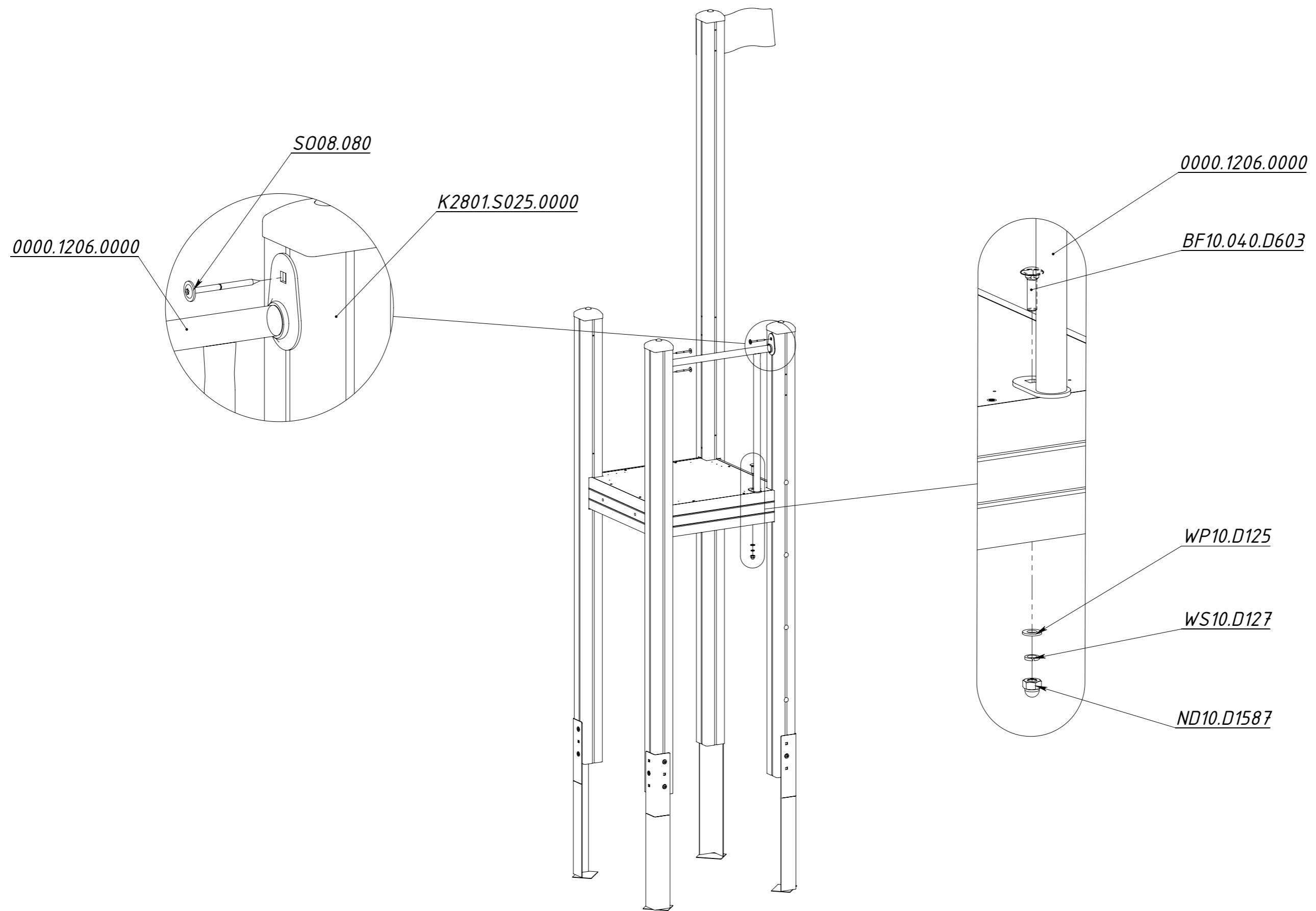


Рисунок 43

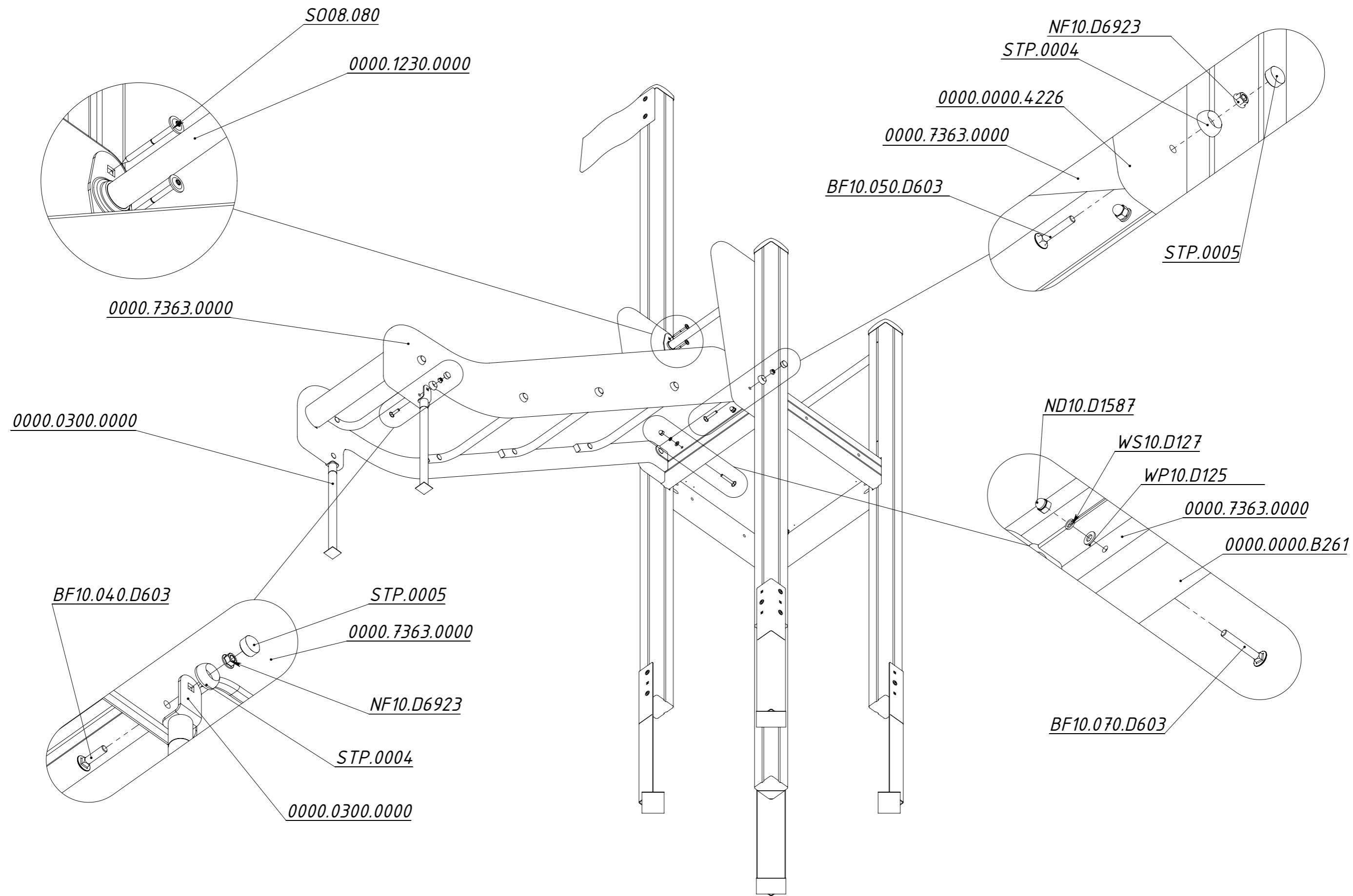


Рисунок 44

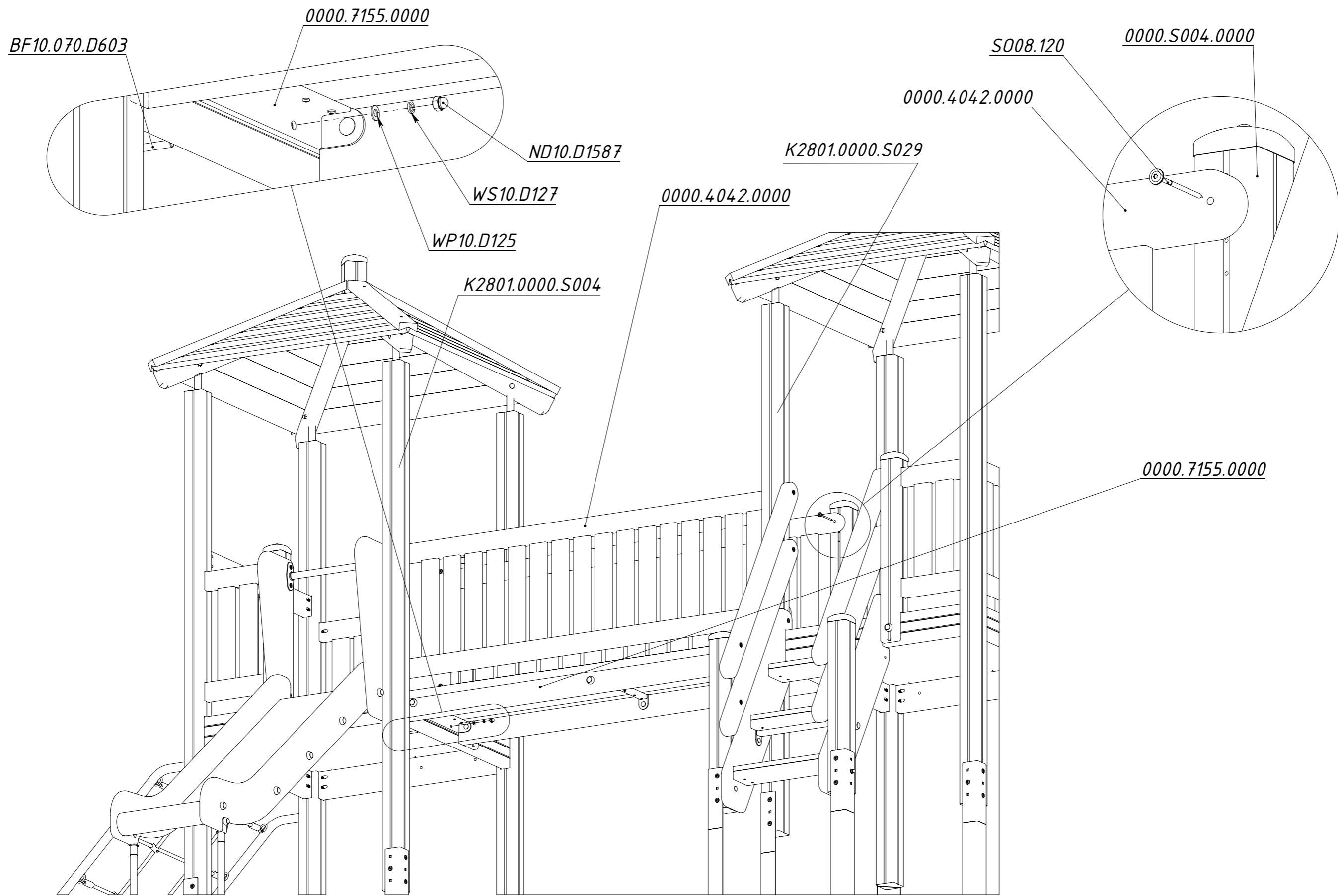


Рисунок 45

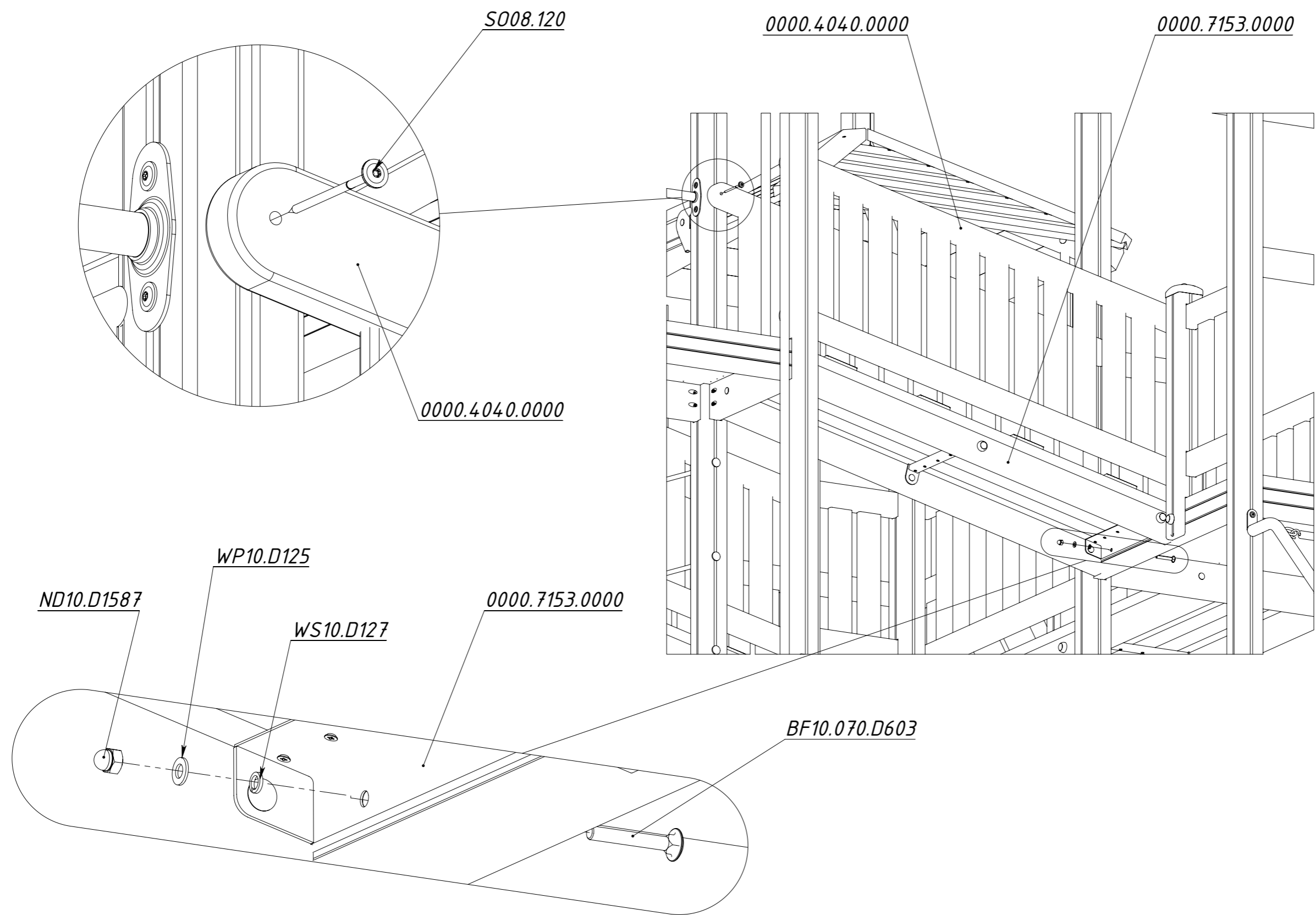


Рисунок 47

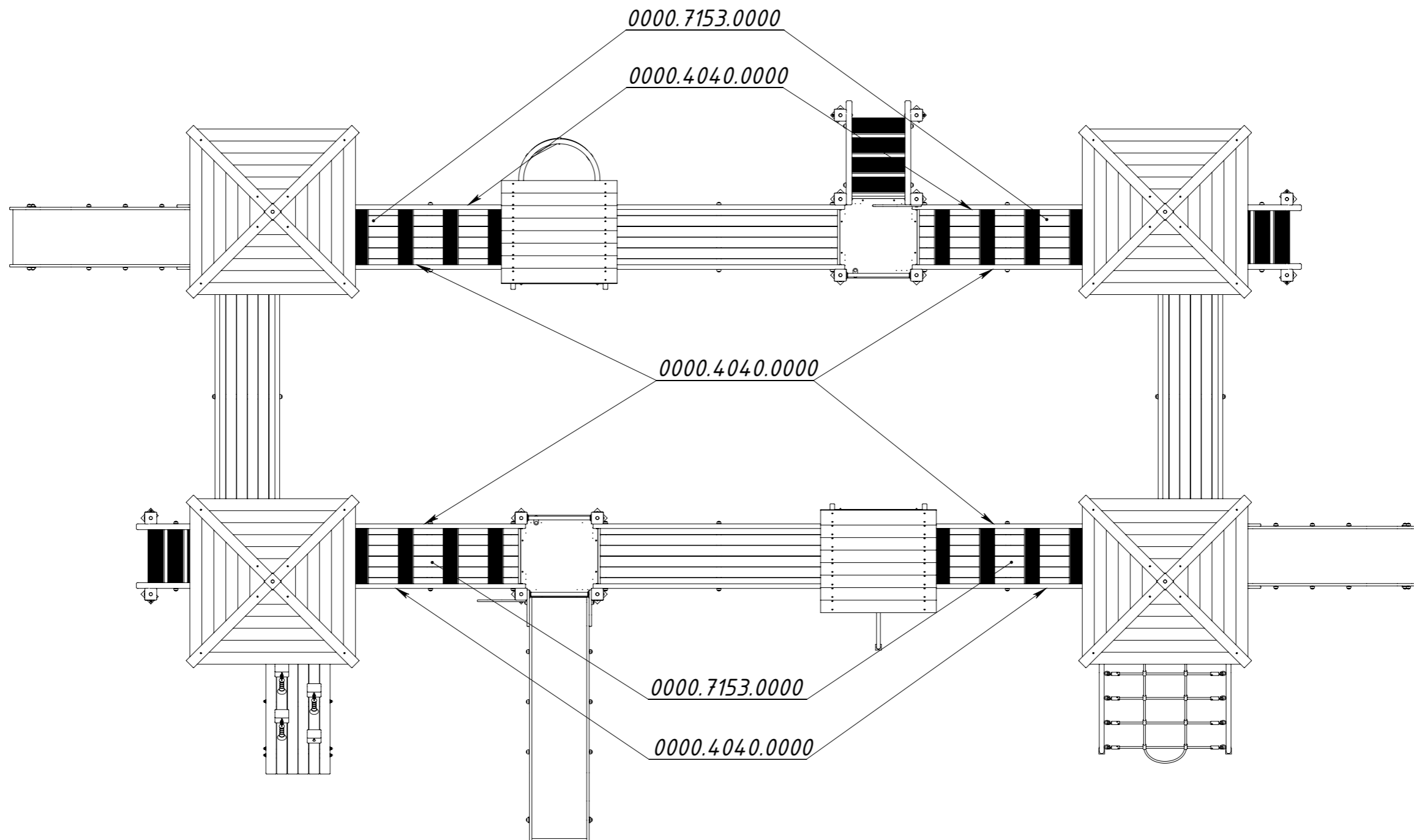


Рисунок 48

4 перехода 0000.7153.0000 и 0000.4040.0000 собираются аналогично друг другу.

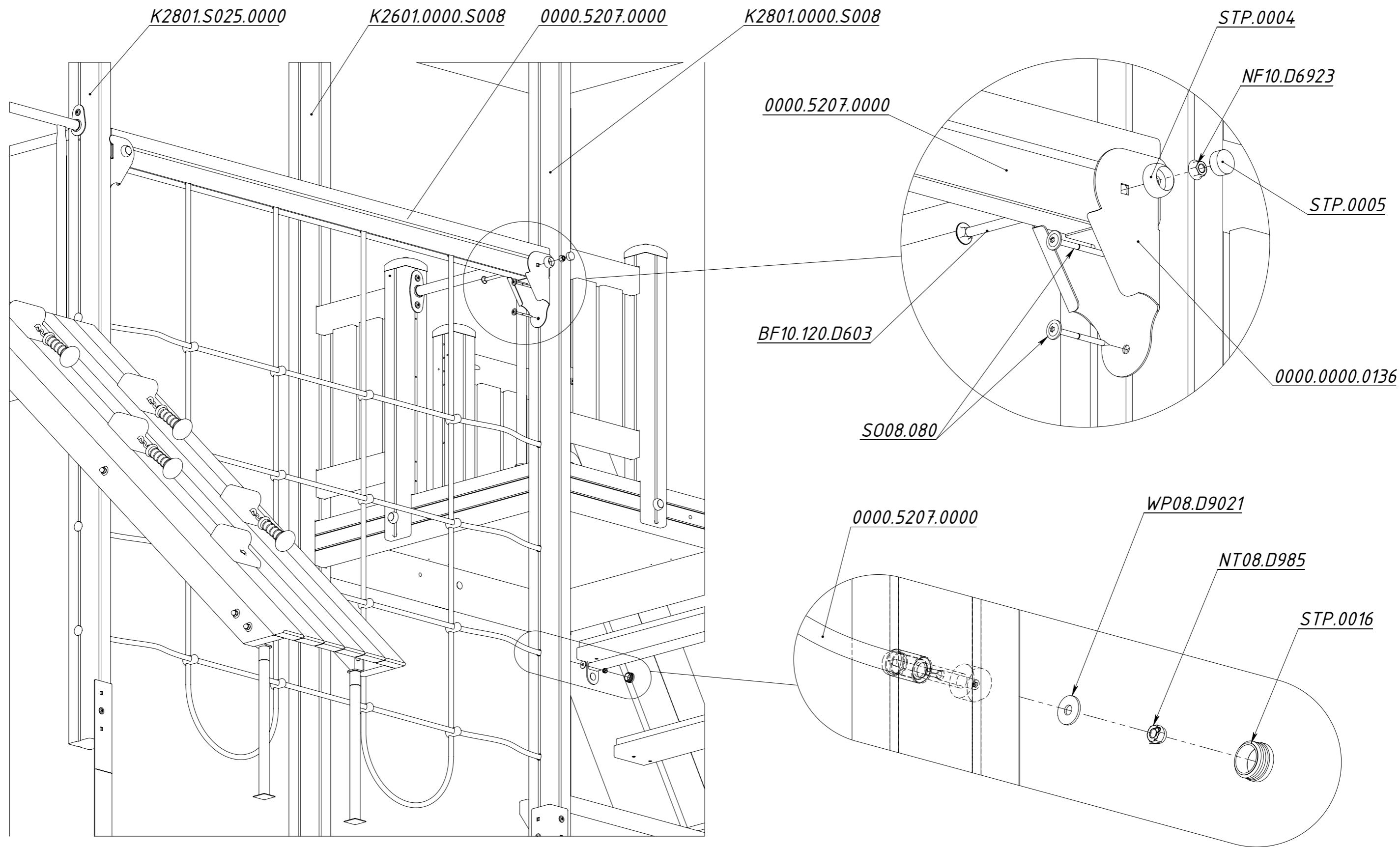


Рисунок 49

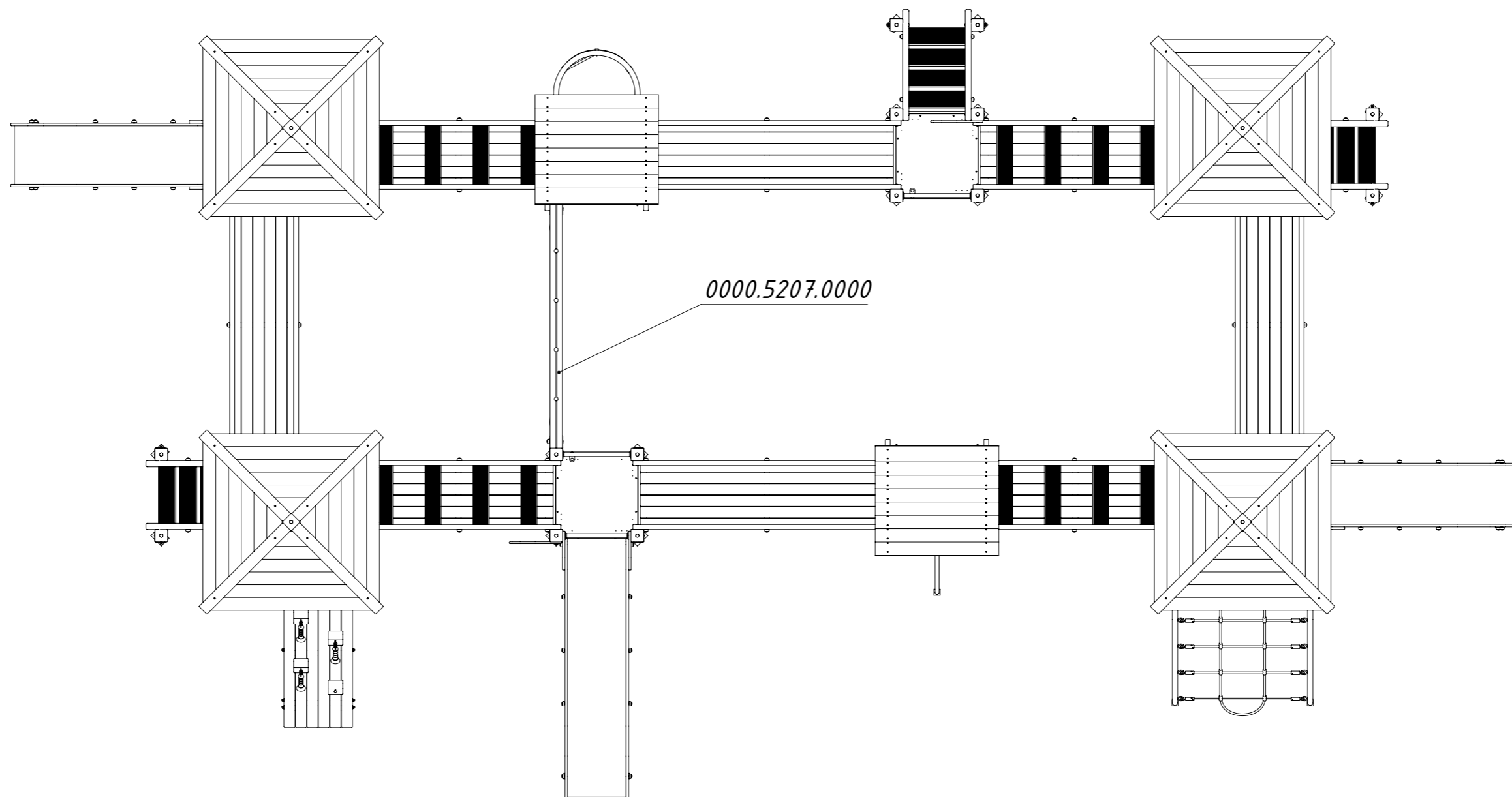


Рисунок 50

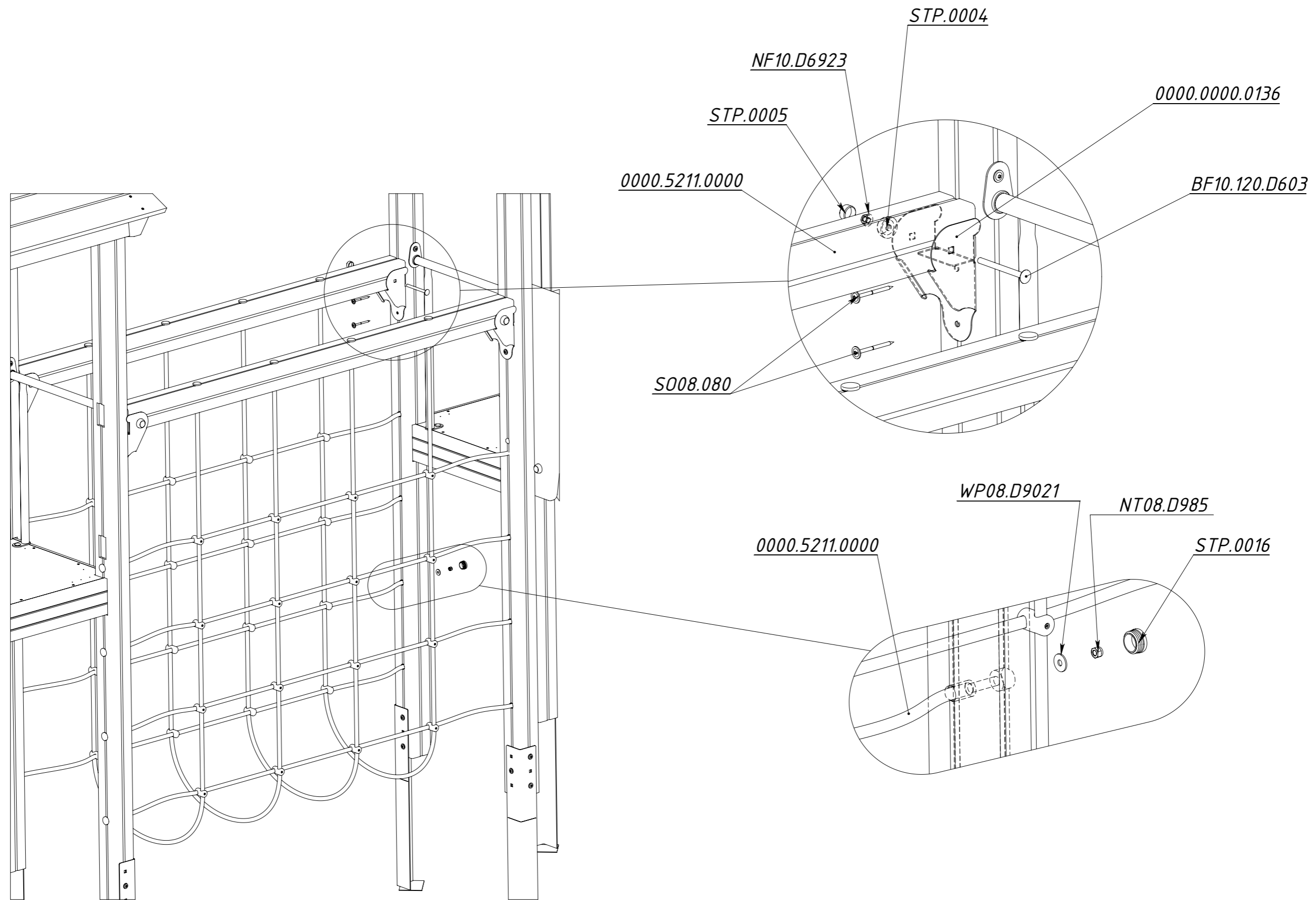


Рисунок 51

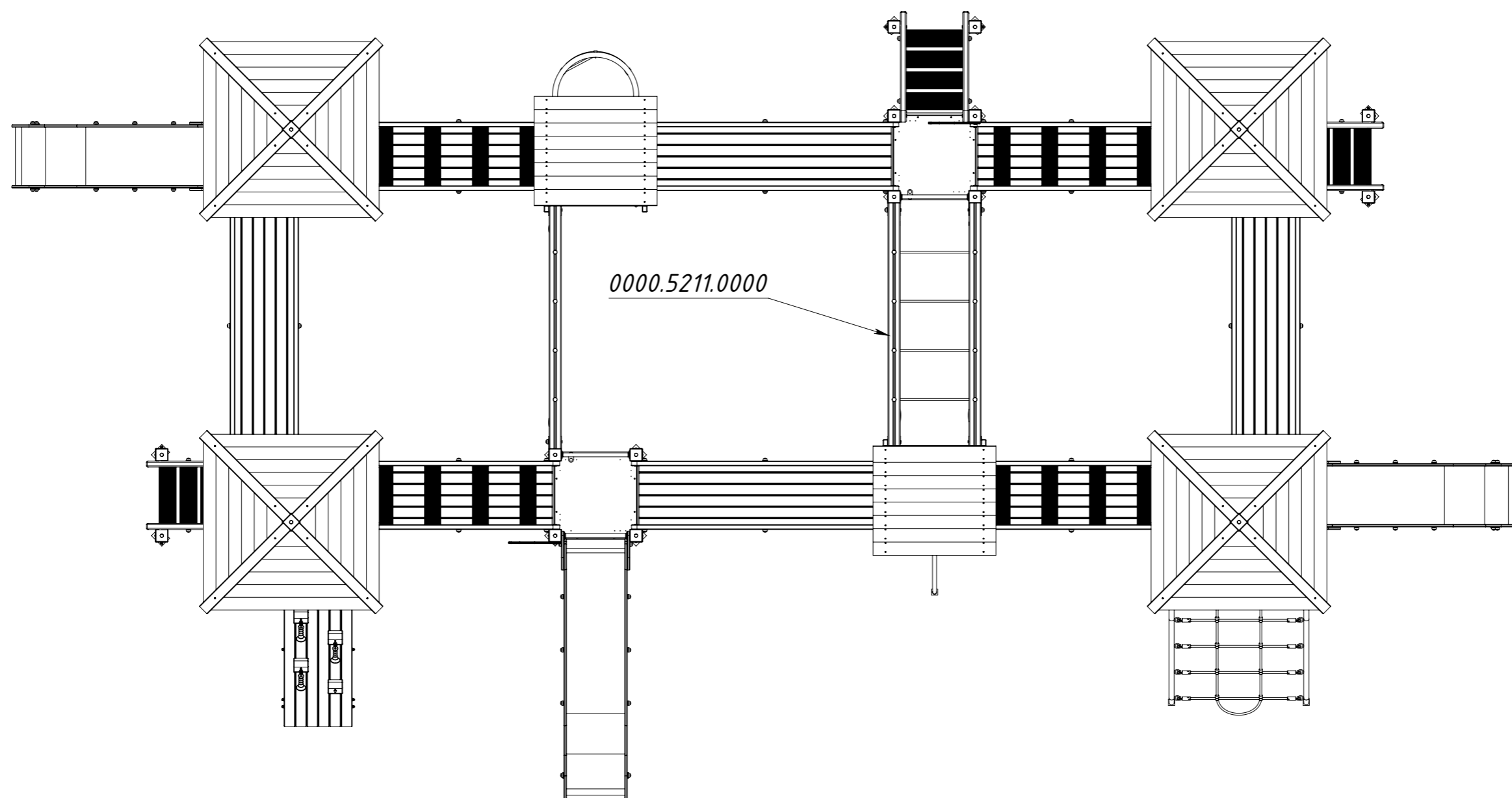


Рисунок 52