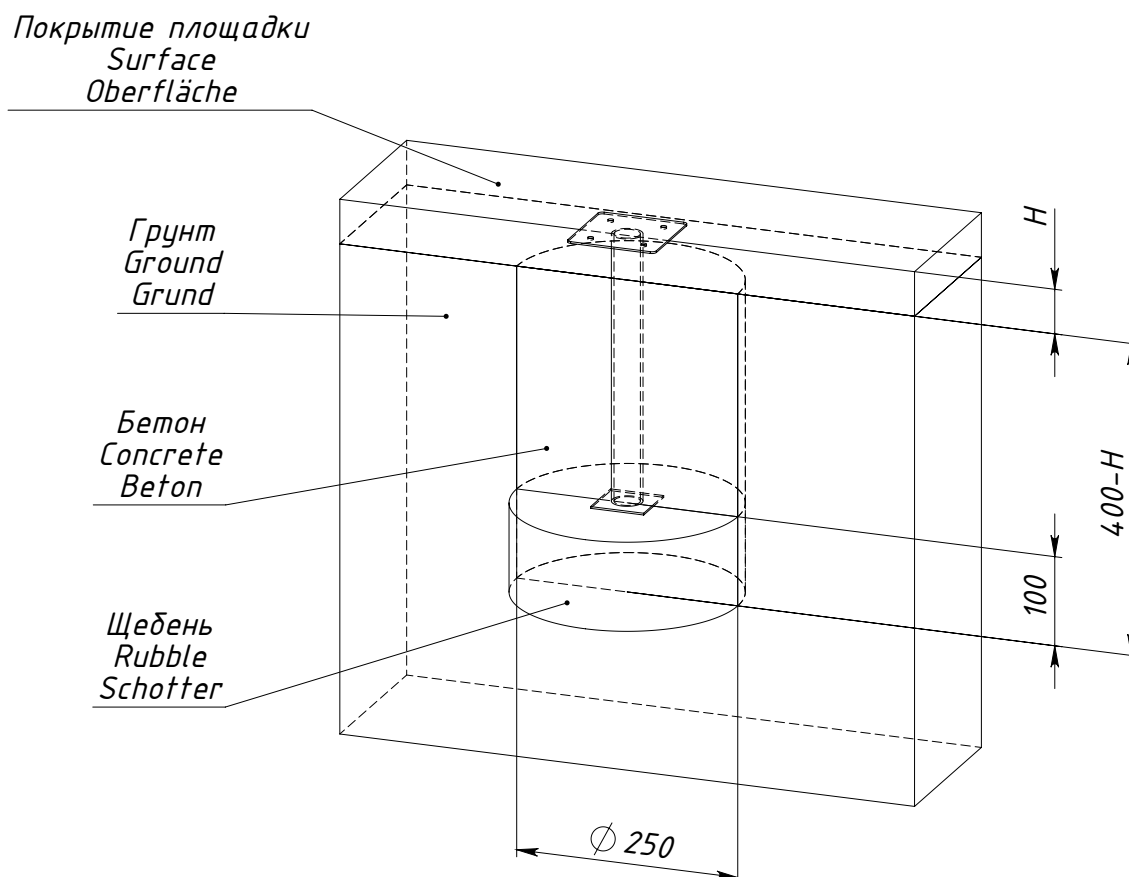
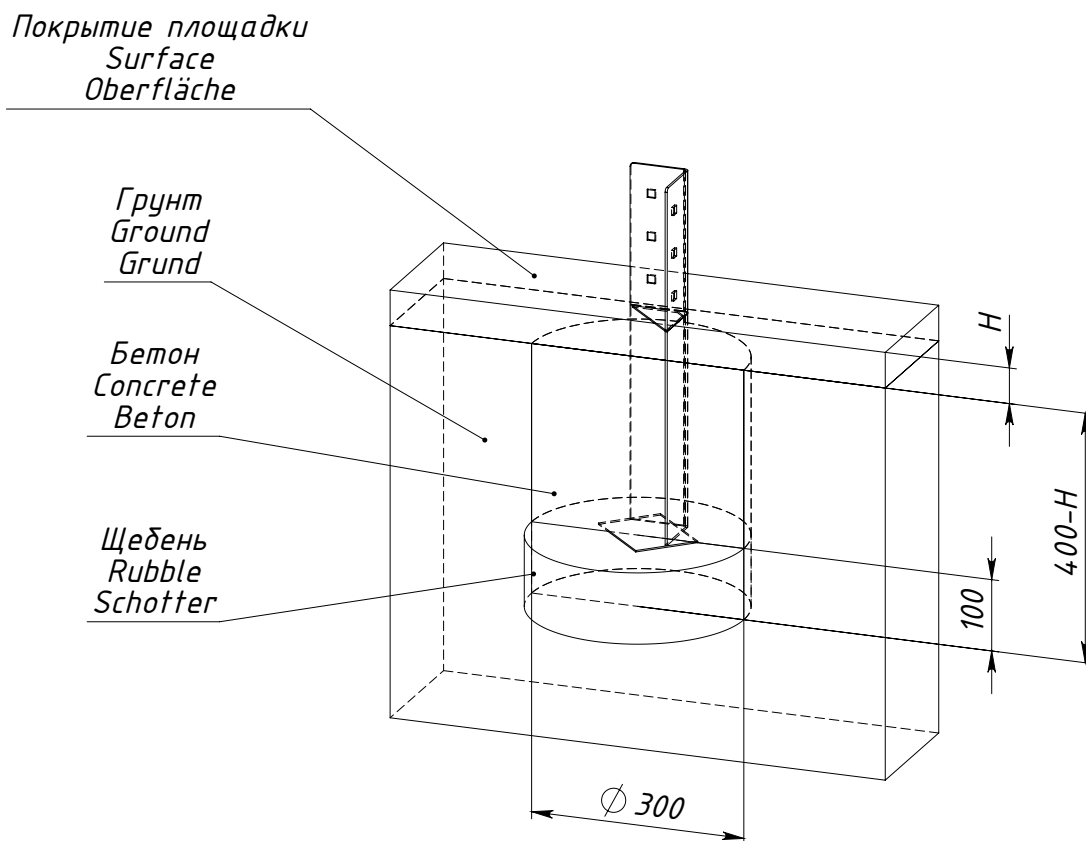


Схемы установки опор оборудования K5306.0000.0000



H — толщина ударопоглощающего покрытия площадки

Рисунок 1 — Схема установки опоры 0000.0036.0000



H — толщина ударопоглощающего покрытия площадки

Рисунок 3 — Схема установки опоры 0000.0318.0000