
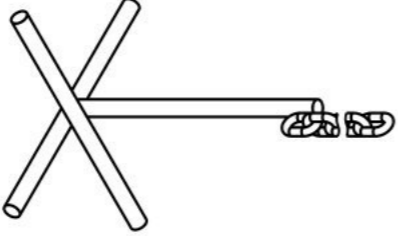

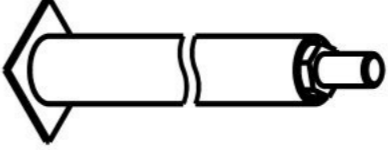
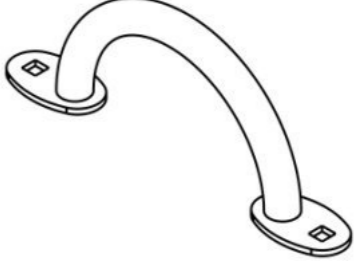
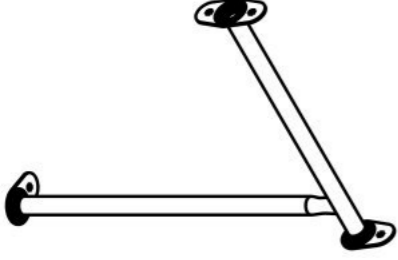
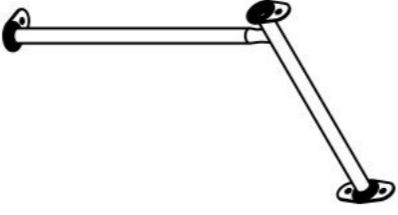

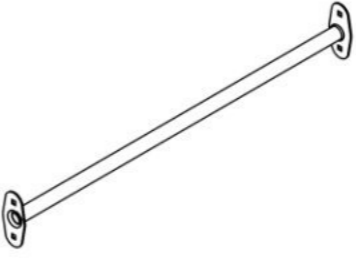
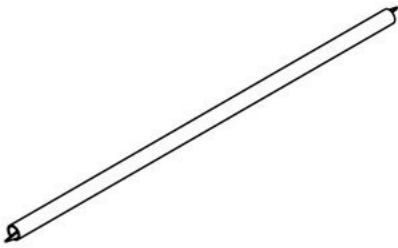
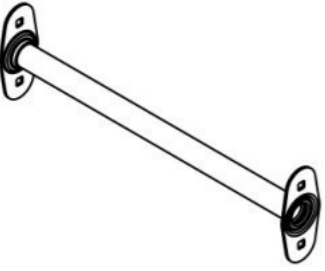
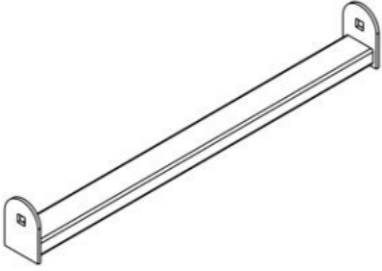
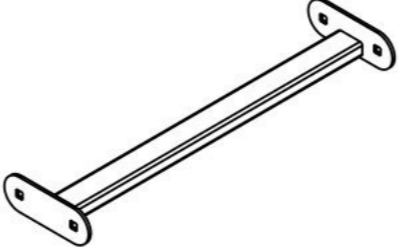
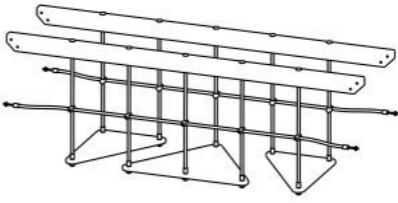
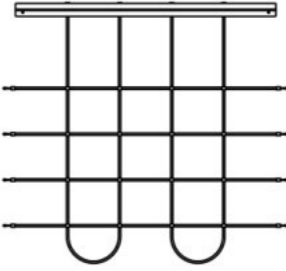
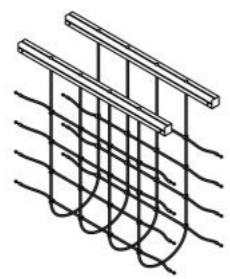


Инструкция по сборке
3901.0000.0000

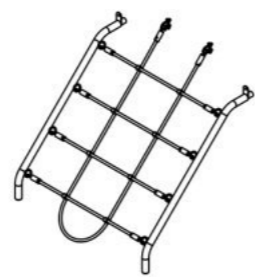


Таблица 1 — Составные части оборудования

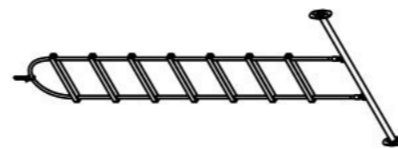
 <p>0000.0006.0000 — 45 шт</p>	 <p>0000.0278.0000 — 2 шт</p>	 <p>0000.0300.0000 — 10 шт</p>	 <p>0000.0306.0000 — 7 шт</p>	 <p>0000.1102.0000 — 4 шт</p>
 <p>0000.1213.0000 — 3 шт</p>	 <p>0000.1214.0000 — 3 шт</p>	 <p>0000.1215.0000 — 3 шт</p>	 <p>0000.1222.0000 — 15 шт</p>	 <p>0000.1223.0000 — 17 шт</p>
 <p>0000.1225.0000 — 3 шт</p>	 <p>0000.1226.0000 — 1 шт</p>	 <p>0000.1232.0000 — 14 шт</p>	 <p>0000.5200.0000 — 2 шт</p>	 <p>0000.5207.0000 — 2 шт</p>



0000.5211.0000 — 1 шт



0000.5214.0000 — 1 шт



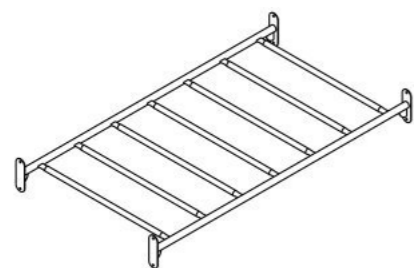
0000.5253.0000 — 1 шт



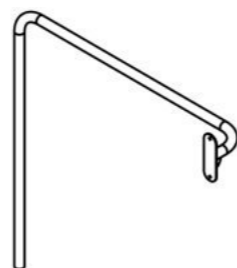
0000.5254.0000 — 1 шт



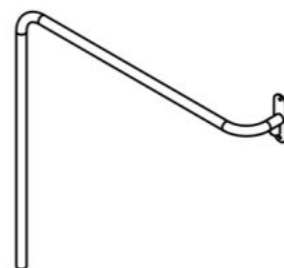
0000.6003.0000 — 64 шт



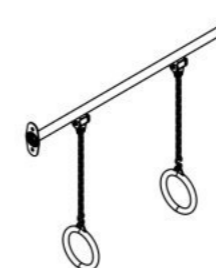
0000.6437.0000 — 1 шт



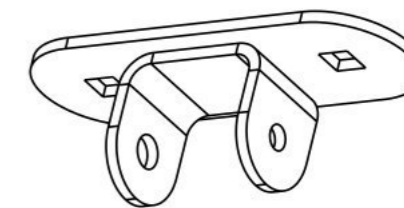
0000.6438.0000 — 1 шт



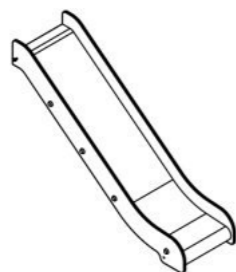
0000.6439.0000 — 1 шт



0000.6440.0000 — 1 шт



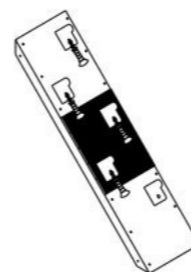
0000.6443.0000 — 1 шт



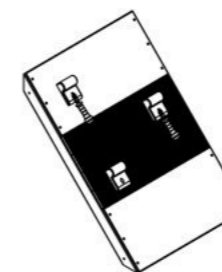
0000.7358.0000 — 2 шт



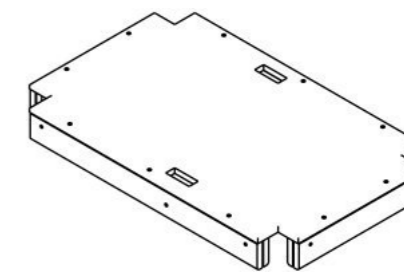
0000.7359.0000 — 1 шт



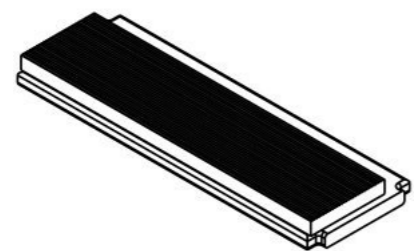
0000.7361.0000 — 1 шт



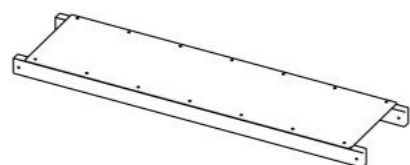
0000.7362.0000 — 1 шт



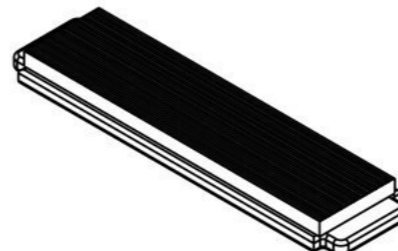
0000.8256.0000 — 1 шт



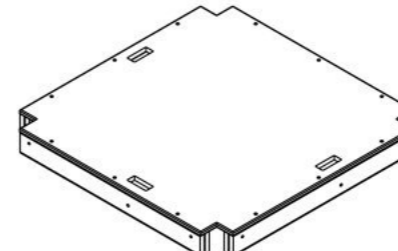
0000.8273.0000 — 3 шт



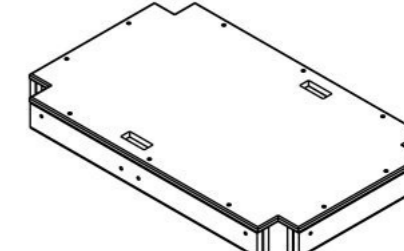
0000.8276.0000 — 2 шт



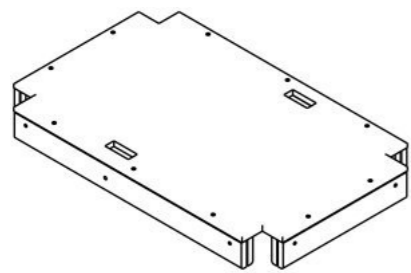
0000.8282.0000 — 66 шт



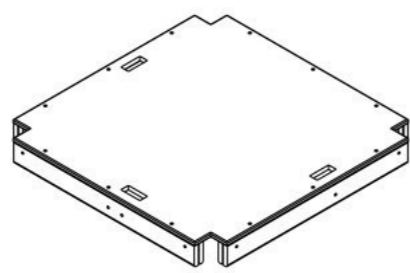
0000.8294.0000 — 1 шт



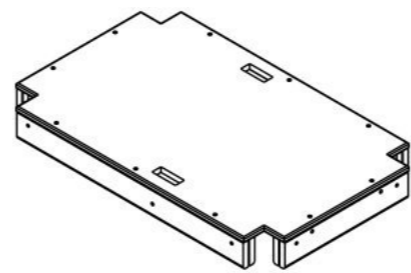
0000.8295.0000 — 1 шт



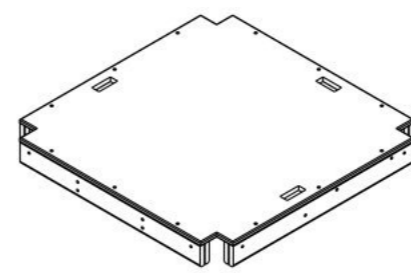
0000.8297.0000 — 1 шт



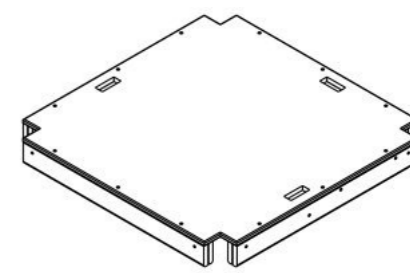
0000.8298.0000 — 1 шт



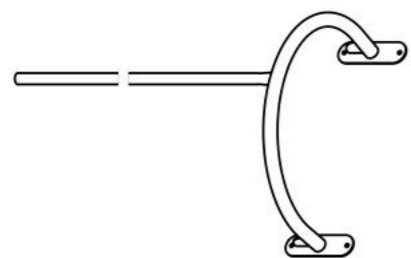
0000.8299.0000 — 1 шт



0000.8308.0000 — 1 шт



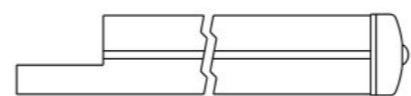
0000.8309.0000 — 1 шт



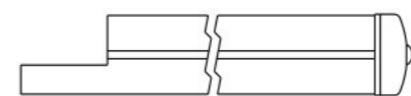
0000.9003.0000 — 1 шт



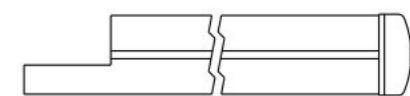
0000.9345.0000 — 2 шт



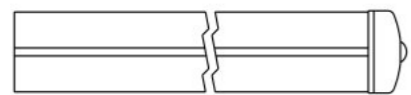
0000.S082.0000 — 4 шт



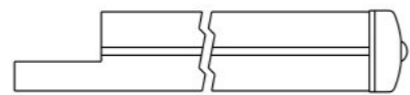
0000.S083.0000 — 4 шт



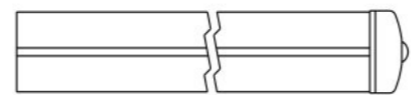
0000.S086.0000 — 2 шт



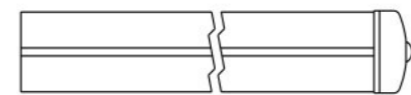
0000.S087.0000 — 2 шт



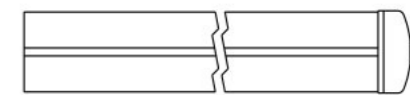
0000.S089.0000 — 2 шт



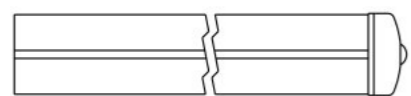
3901.S003.0000 — 1 шт



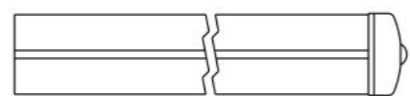
3901.S004.0000 — 1 шт



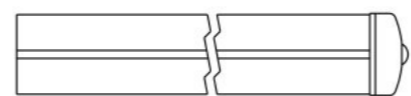
3901.S007.0000 — 1 шт



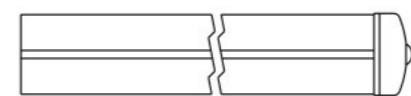
3901.S008.0000 — 1 шт



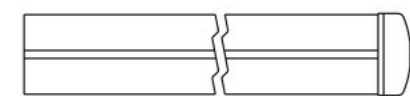
3901.S027.0000 — 1 шт



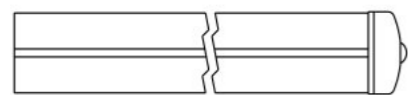
3901.S028.0000 — 1 шт



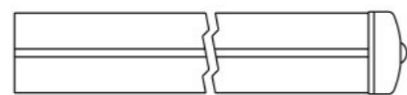
3901.S031.0000 — 1 шт



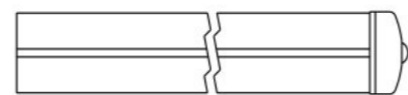
3901.S032.0000 — 1 шт



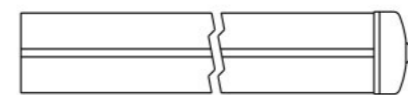
3901.S033.0000 — 1 шт



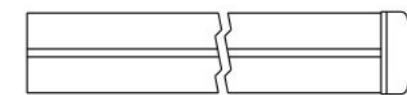
3901.S034.0000 — 1 шт



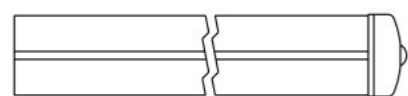
3901.S035.0000 — 1 шт



3901.S036.0000 — 1 шт



3901.S037.0000 — 1 шт



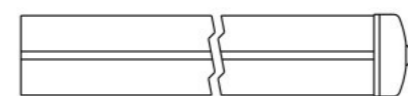
3901.S038.0000 — 1 шт



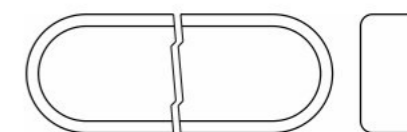
3901.S041.0000 — 1 шт



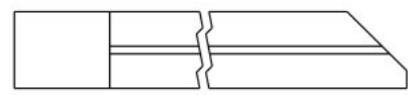
3901.S042.0000 — 1 шт



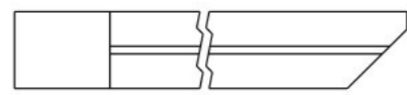
3901.S043.0000 — 1 шт



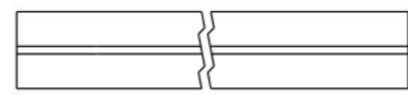
0000.0000.B502 — 4 шт



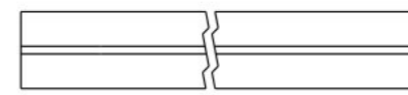
0000.0000.S144 — 4 шт



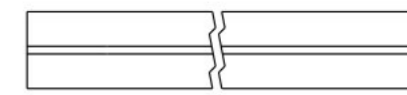
0000.0000.S145 — 4 шт



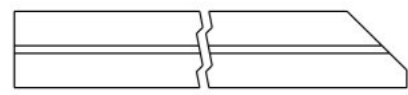
3901.0000.B001 — 1 шт



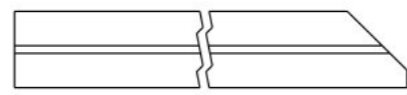
3901.0000.B002 — 1 шт



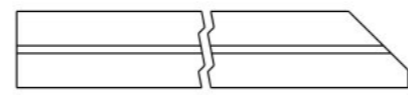
3901.0000.B003 — 1 шт



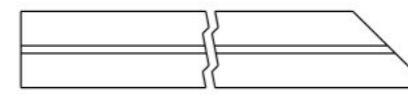
3901.0000.S001 — 1 шт



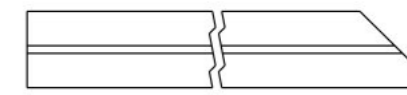
3901.0000.S002 — 1 шт



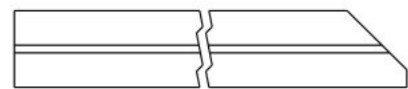
3901.0000.S005 — 1 шт



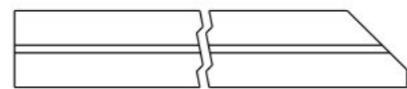
3901.0000.S006 — 1 шт



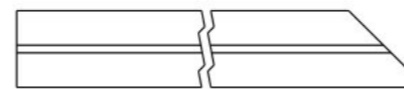
3901.0000.S009 — 1 шт



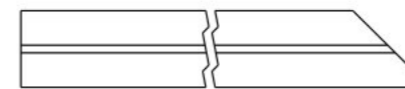
3901.0000.S010 — 1 шт



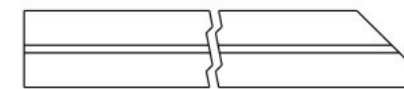
3901.0000.S011 — 1 шт



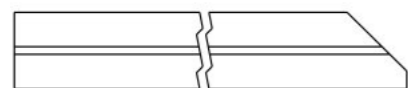
3901.0000.S012 — 1 шт



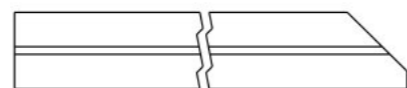
3901.0000.S013 — 1 шт



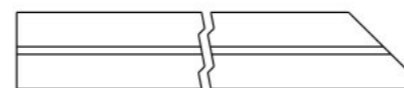
3901.0000.S014 — 1 шт



3901.0000.S015 — 1 шт



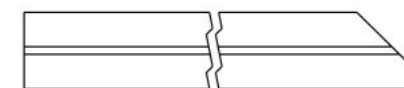
3901.0000.S016 — 1 шт



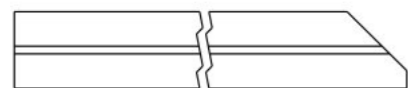
3901.0000.S017 — 1 шт



3901.0000.S018 — 1 шт



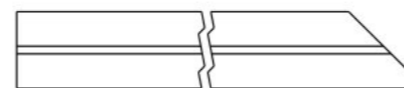
3901.0000.S019 — 1 шт



3901.0000.S020 — 1 шт



3901.0000.S021 — 1 шт



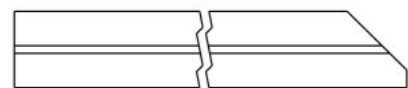
3901.0000.S022 — 1 шт



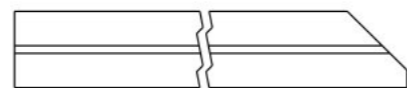
3901.0000.S023 — 1 шт



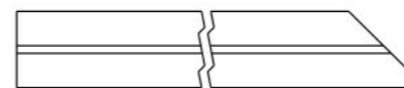
3901.0000.S024 — 1 шт



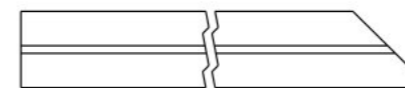
3901.0000.S025 — 1 шт



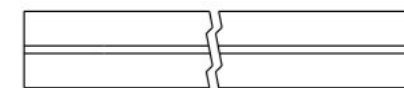
3901.0000.S026 — 1 шт



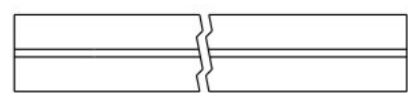
3901.0000.S029 — 1 шт



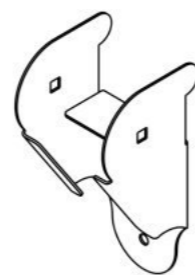
3901.0000.S030 — 1 шт



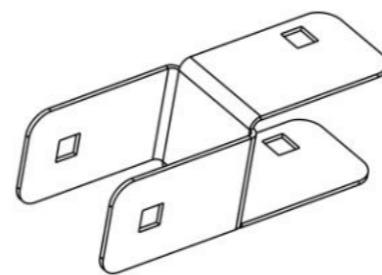
3901.0000.S039 — 1 шт



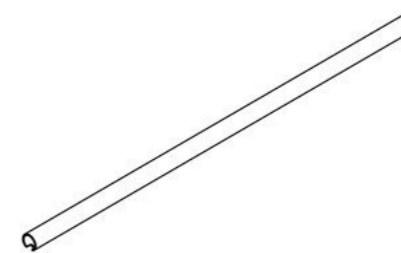
3901.0000.S040 — 1 шт



0000.0000.0136 — 14 шт



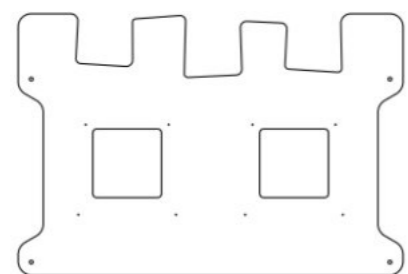
0000.0000.0290 — 4 шт



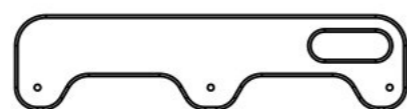
0000.0000.0651 — 2 шт



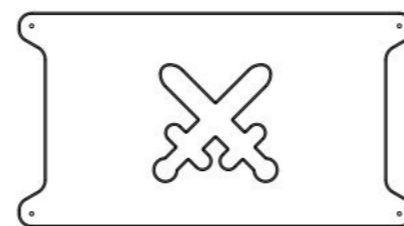
0000.0000.3281 — 1 шт



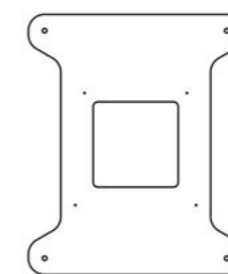
0000.0000.1515 — 4 шт



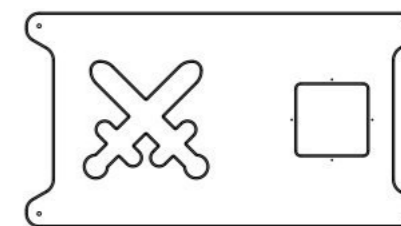
0000.0000.1673 — 1 шт



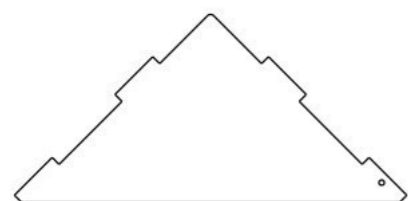
0000.0000.1680 — 1 шт



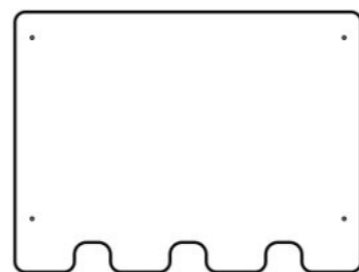
0000.0000.1841 — 19 шт



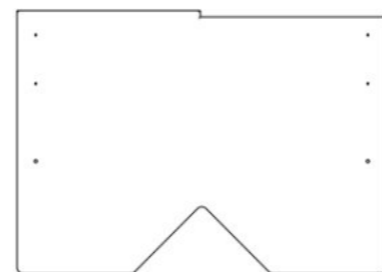
0000.0000.1844 — 1 шт



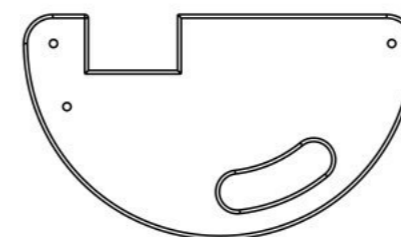
0000.0000.2268 — 8 шт



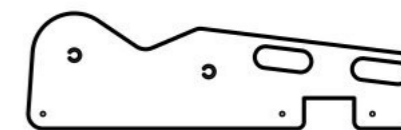
0000.0000.2338 — 4 шт



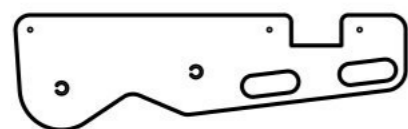
0000.0000.2340 — 8 шт



0000.0000.3268 — 4 шт



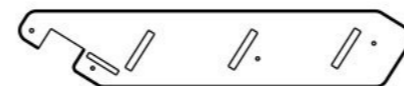
0000.0000.3275 — 1 шт



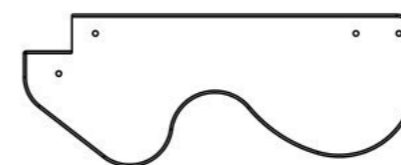
0000.0000.3276 — 1 шт



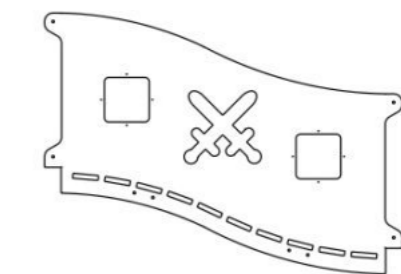
0000.0000.3279 — 1 шт



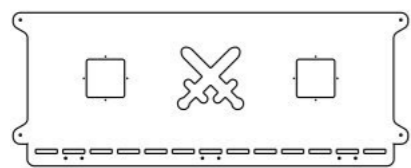
0000.0000.3280 — 1 шт



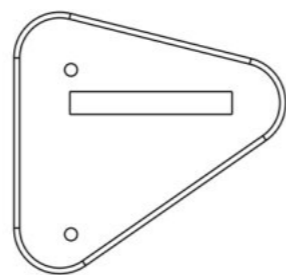
0000.0000.4224 — 6 шт



0000.0000.5282 — 8 шт



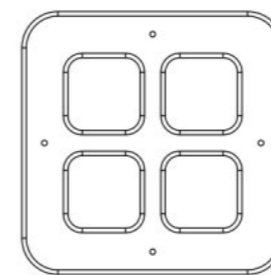
0000.0000.5287 — 4 шт



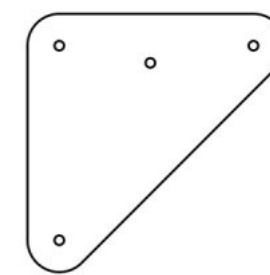
0000.0000.6268 — 8 шт



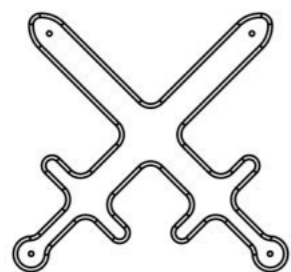
0000.0000.6280 — 4 шт



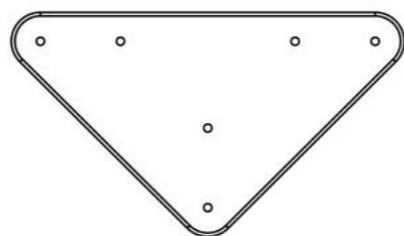
0000.0000.7304 — 25 шт



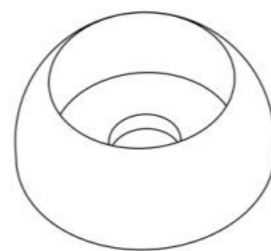
0000.0000.7305 — 5 шт



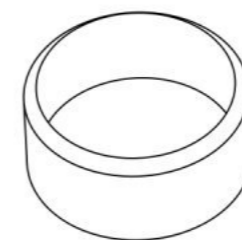
0000.0000.7378 — 27 шт



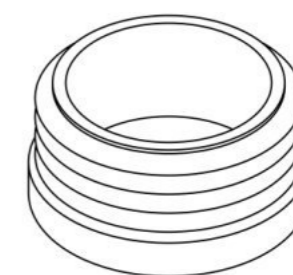
0000.0000.7383 — 2 шт



STP.0004 (Колпачок защитно-декор., пластик., M10, Ø37 мм) — 116 шт



STP.0005 (Заглушка колпачка защитно-декор., пластик., M10, Ø37 мм) — 116 шт



STP.0016 (Заглушка круглая, пластик., Ø32 мм) — 40 шт



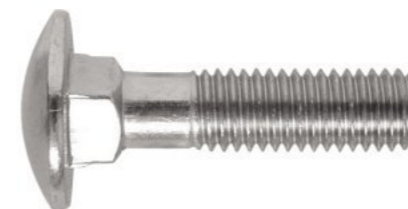
BF08.020.D603 (Болт меб., с квадр. подголовником, M8×20, DIN 603) — 1 шт



BF10.040.D603 (Болт меб., с квадр. подголовником, M10×40, DIN 603) — 73 шт



BF10.070.D603 (Болт меб., с квадр. подголовником, M10×70, DIN 603) — 18 шт



BF10.080.D603 (Болт меб., с квадр. подголовником, M10×80, DIN 603) — 4 шт



BF10.100.D603 (Болт меб., с квадр. подголовником, M10×100, DIN 603) — 20 шт



BF10.120.D603 (Болт меб., с квадр. подголовником, M10×120, DIN 603) — 11 шт



BF10.130.D603 (Болт меб., с квадр. подголовником, M10×130, DIN 603) — 7 шт



ND08.D1587 (Гайка колпачковая, M8, DIN 1587) — 1 шт



ND10.D1587 (Гайка колпачковая, M10, DIN 1587) — 23 шт



NF10.D6923 (Гайка с фланцем, M10, DIN 6923) — 110 шт



SO08.080 (Винт самонар., полусфер., с пресс-шайбой, TORX, 8×80) — 550 шт



SO08.120 (Винт самонар., полусфер., с пресс-шайбой, TORX, 8×120) — 28 шт



SS05.030.D7982 (Винт самонар., потай., 5×30, DIN 7982) — 208 шт



SS05.040.D7982 (Винт самонар., потай., 5×40, DIN 7982) — 128 шт



SS05.050.D7982 (Винт самонар., потай., 5×50, DIN 7982) — 288 шт



WP08.D125 (Шайба плоская, M8, DIN 125) — 1 шт



WP10.D125 (Шайба плоская, M10, DIN 125) — 23 шт



WP10.D9021 (Шайба увеличенная, M10, DIN 9021) — 2 шт



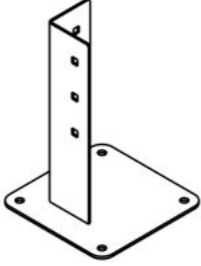
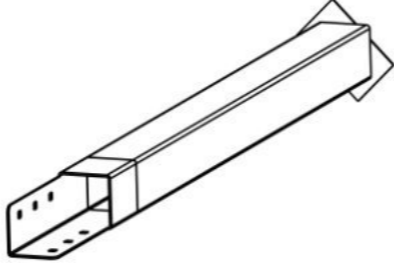

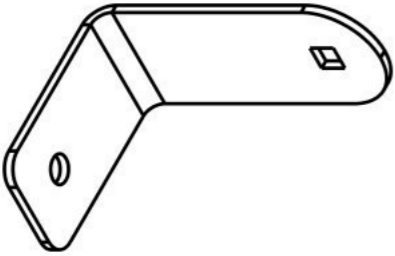
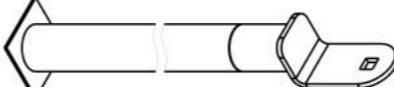
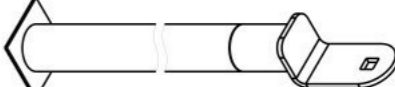
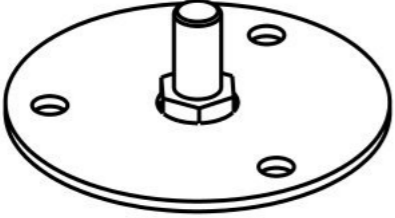
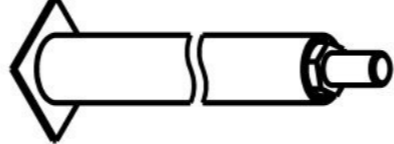
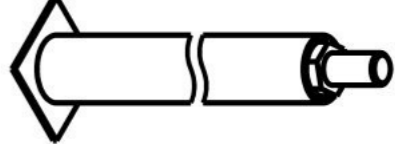
WS08.D127 (Шайба гроверная, M8, DIN 127) — 1 шт

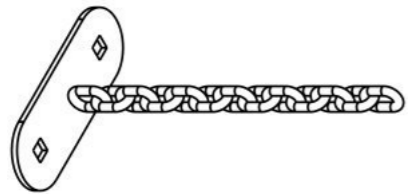

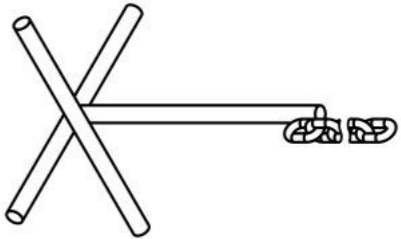


WS10.D127 (Шайба гроверная, M10, DIN 127) — 23 шт

Инструкция по сборке описывает порядок сборки оборудования для одного вида установки (варианта монтажа). В таблице 2 указано какая опора применяется на оборудовании в зависимости от варианта монтажа.

Таблица 2 — Таблица применяемости опор оборудования

Анкер. СУПП ¹	Бетон. НУПП ²	Бетон. СУПП ³
 <p data-bbox="498 646 706 678">0000.0061.0000</p>	 <p data-bbox="1412 646 1620 678">0000.0305.0000</p>	 <p data-bbox="2329 646 2537 678">0000.0006.0000</p>
 <p data-bbox="498 1094 706 1125">0000.0000.0483</p>	 <p data-bbox="1412 1094 1620 1125">0000.0301.0000</p>	 <p data-bbox="2329 1094 2537 1125">0000.0300.0000</p>
 <p data-bbox="498 1545 706 1577">0000.0304.0000</p>	 <p data-bbox="1412 1545 1620 1577">0000.0307.0000</p>	 <p data-bbox="2329 1545 2537 1577">0000.0306.0000</p>

Анкер. СУПП ¹	Бетон. НУПП ²	Бетон. СУПП ³
 <p data-bbox="498 478 706 512">0000.0277.0000</p>	 <p data-bbox="1418 478 1626 512">0000.0279.0000</p>	 <p data-bbox="2338 478 2546 512">0000.0278.0000</p>

¹ — Монтаж с использованием анкерных опор и синтетического ударопоглощающего покрытия площадки

² — Монтаж с использованием бетонизируемых опор и насыпного ударопоглощающего покрытия площадки

³ — Монтаж с использованием бетонизируемых опор и синтетического ударопоглощающего покрытия площадки

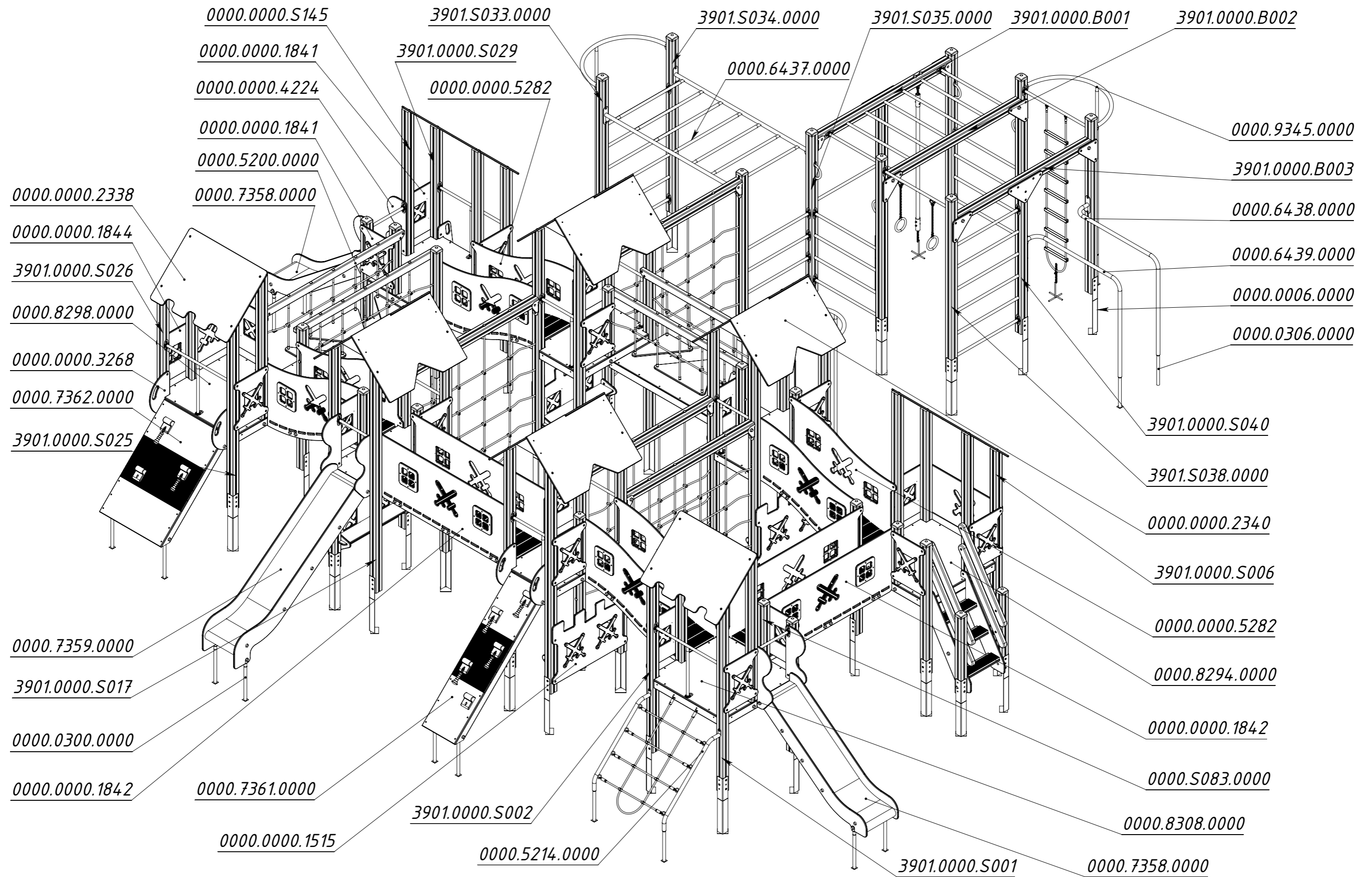


Рисунок 1

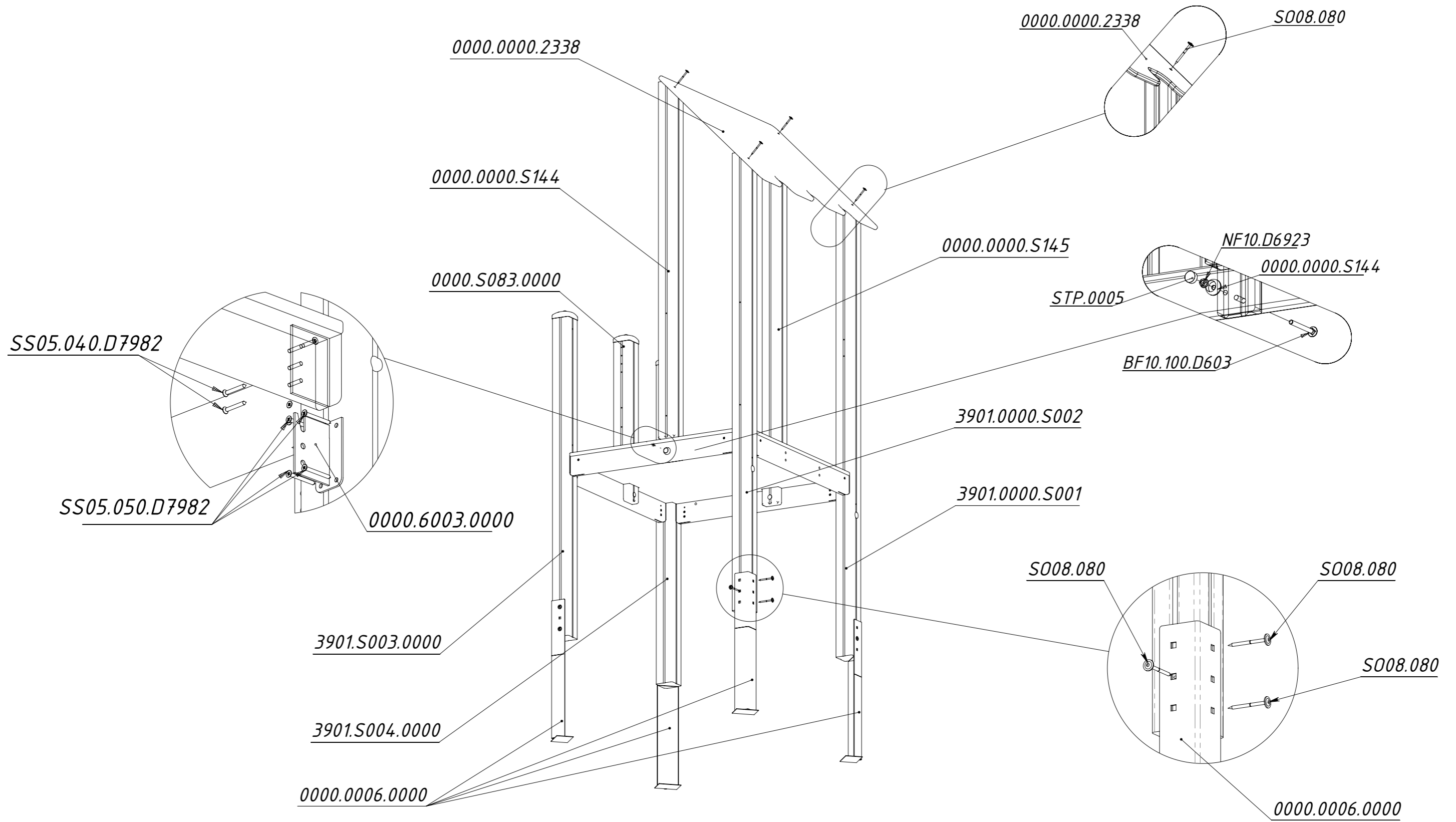


Рисунок 2

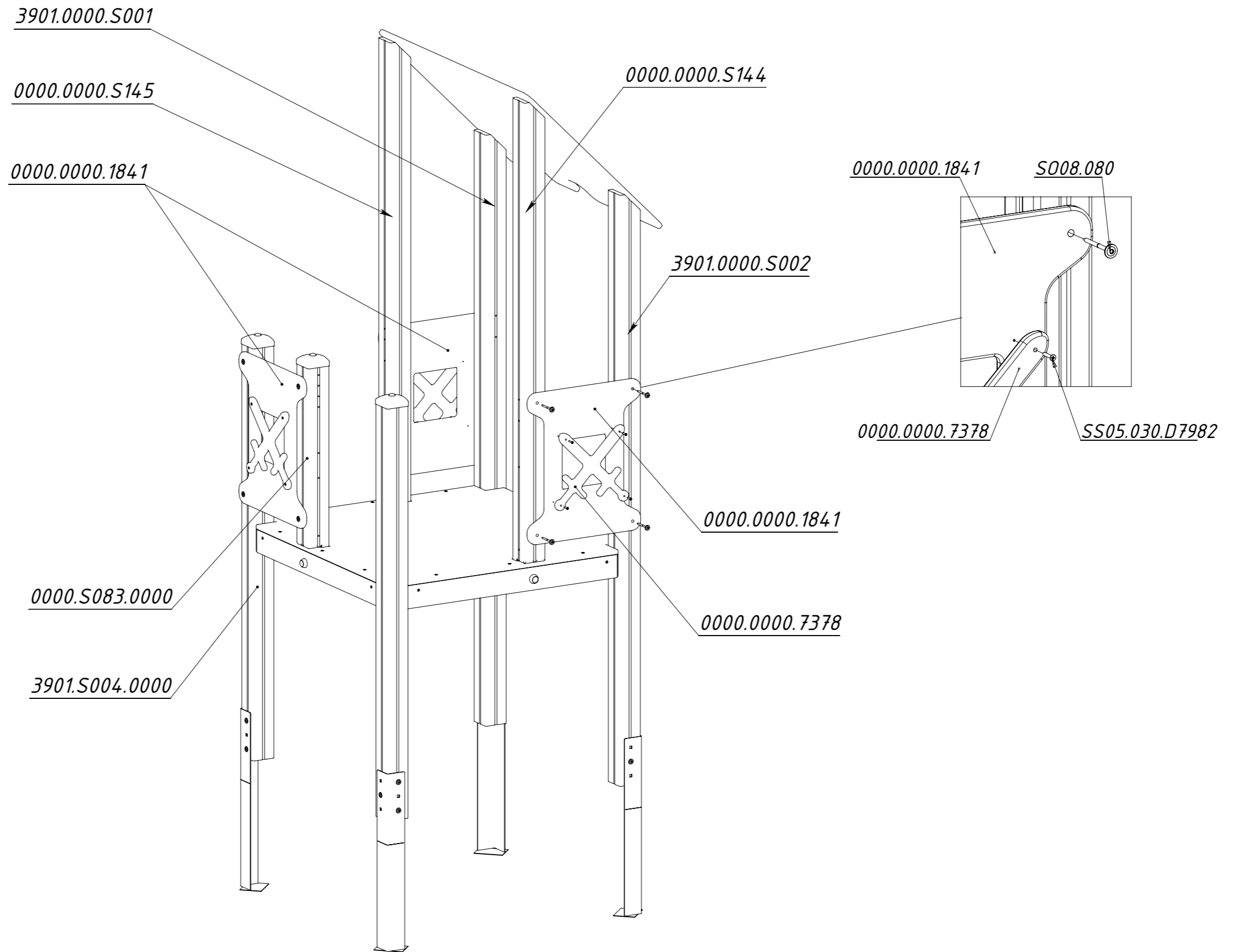


Рисунок 3

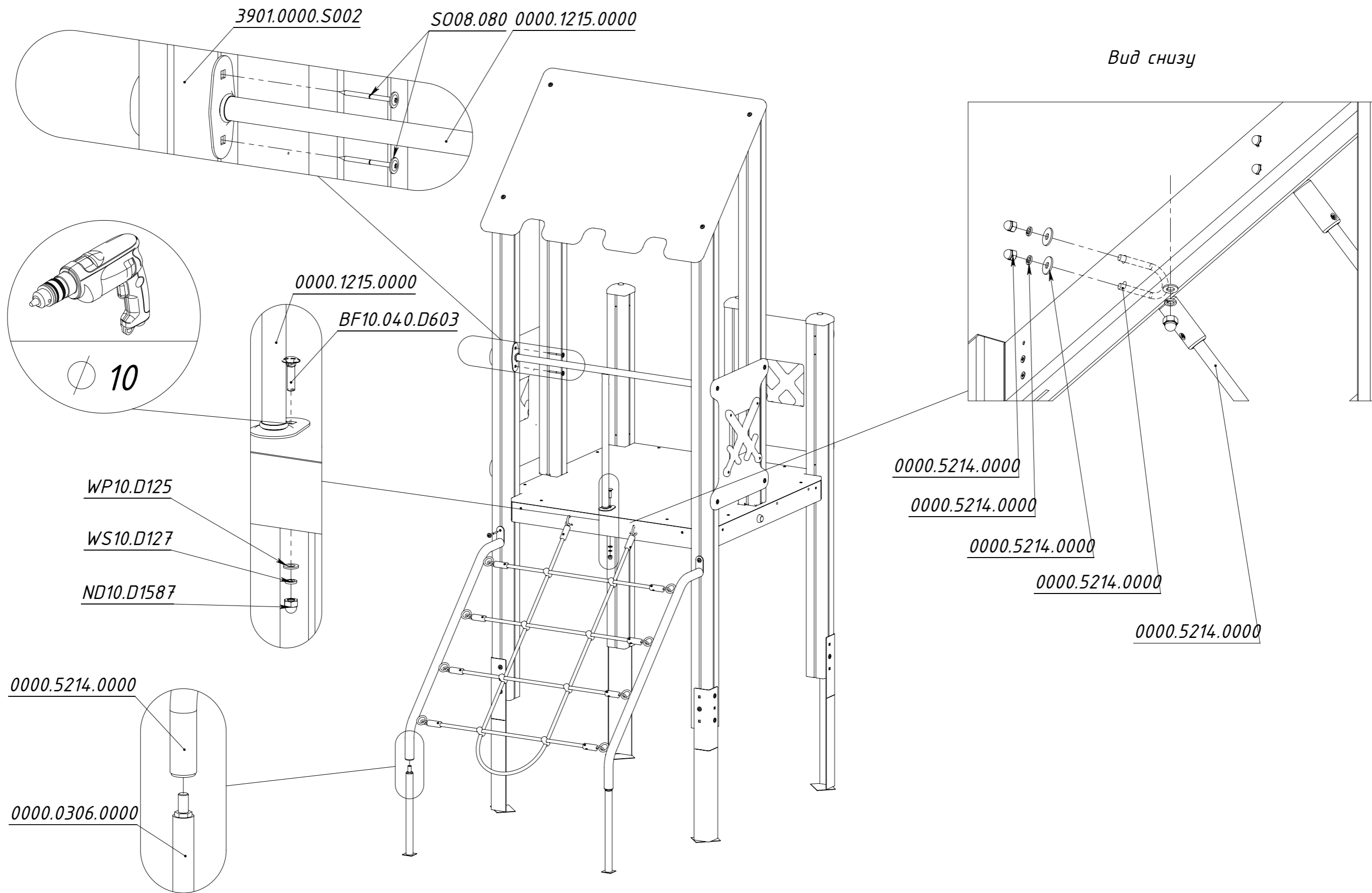


Рисунок 4

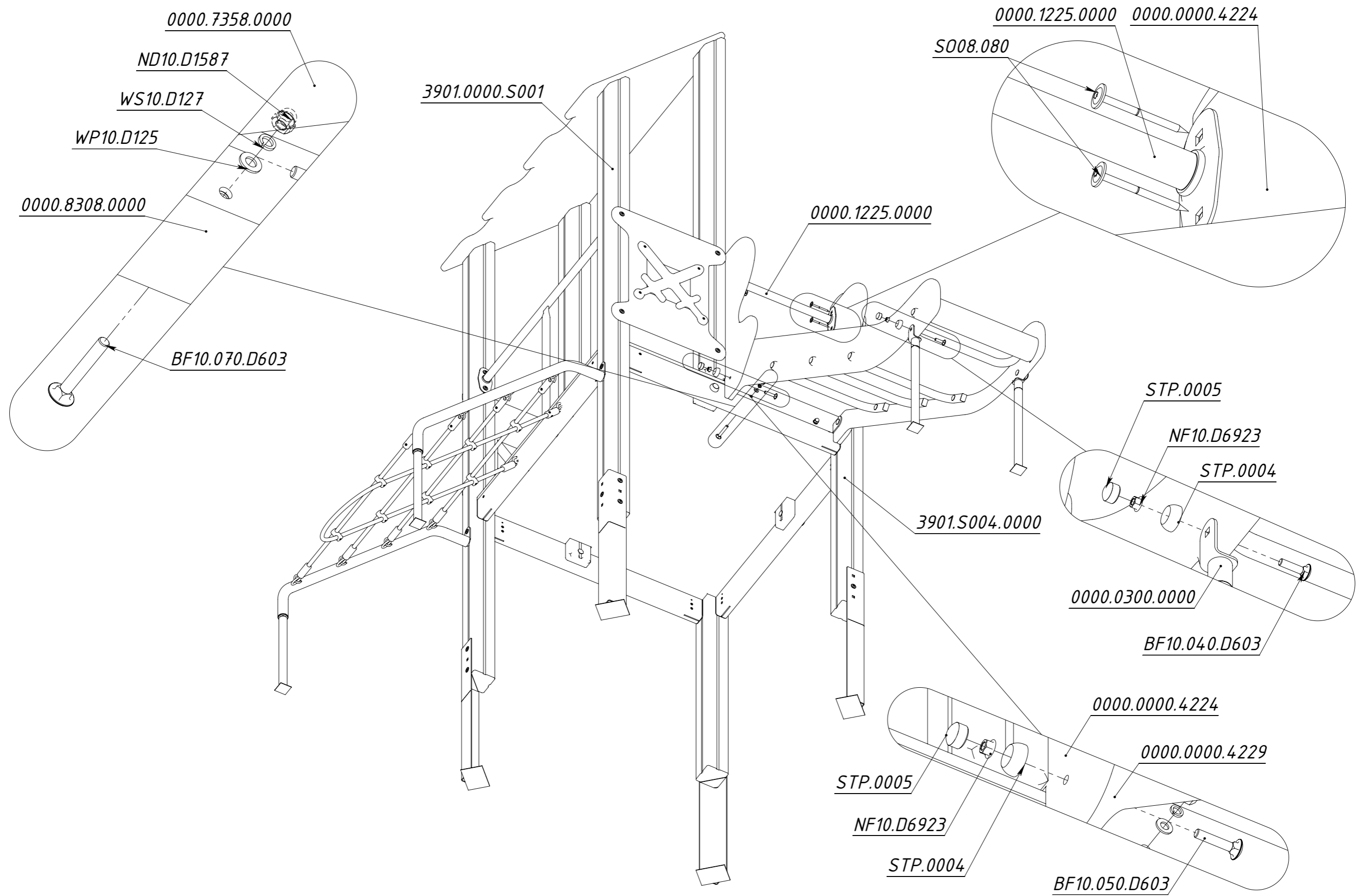


Рисунок 5

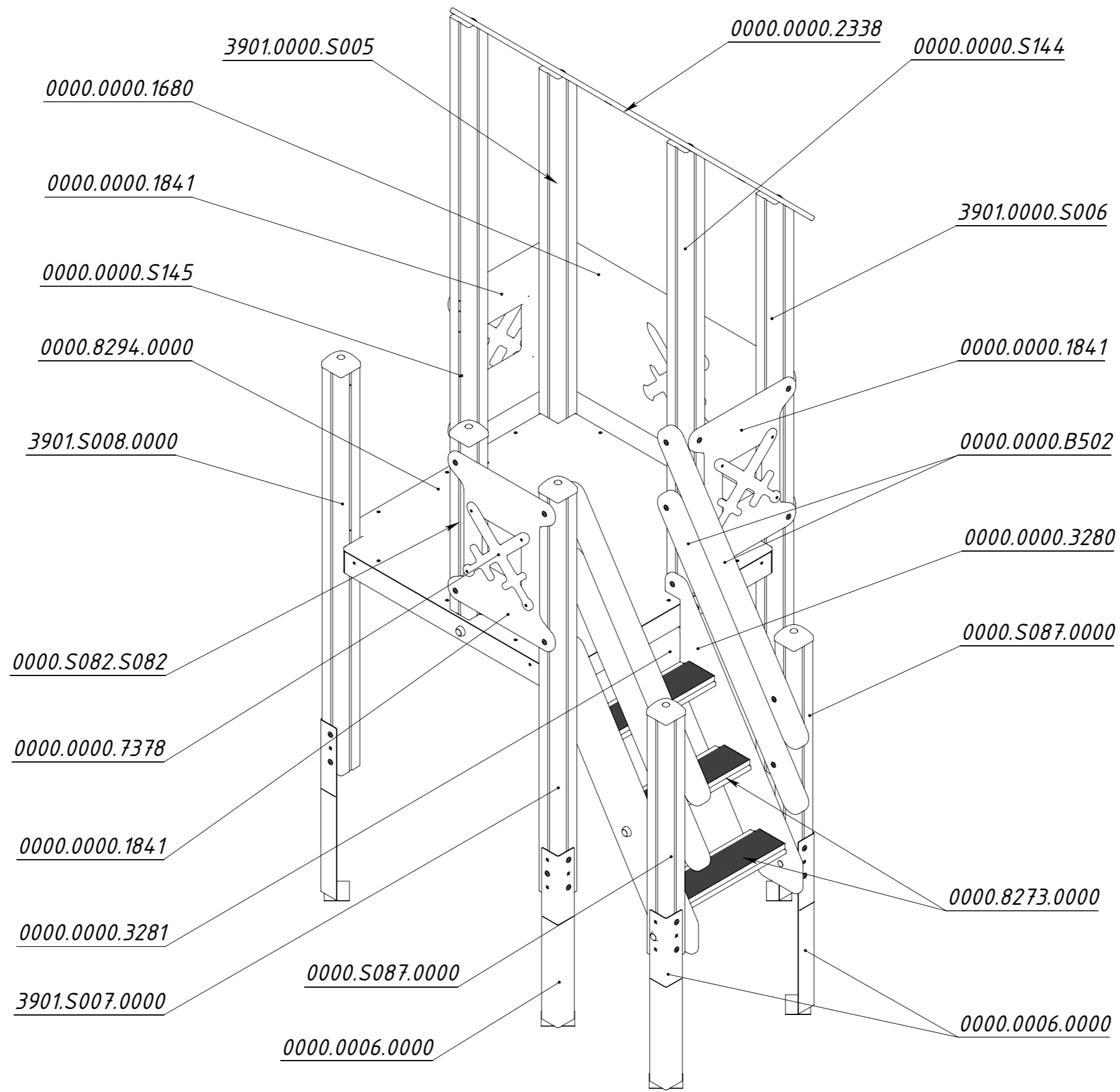


Рисунок 6

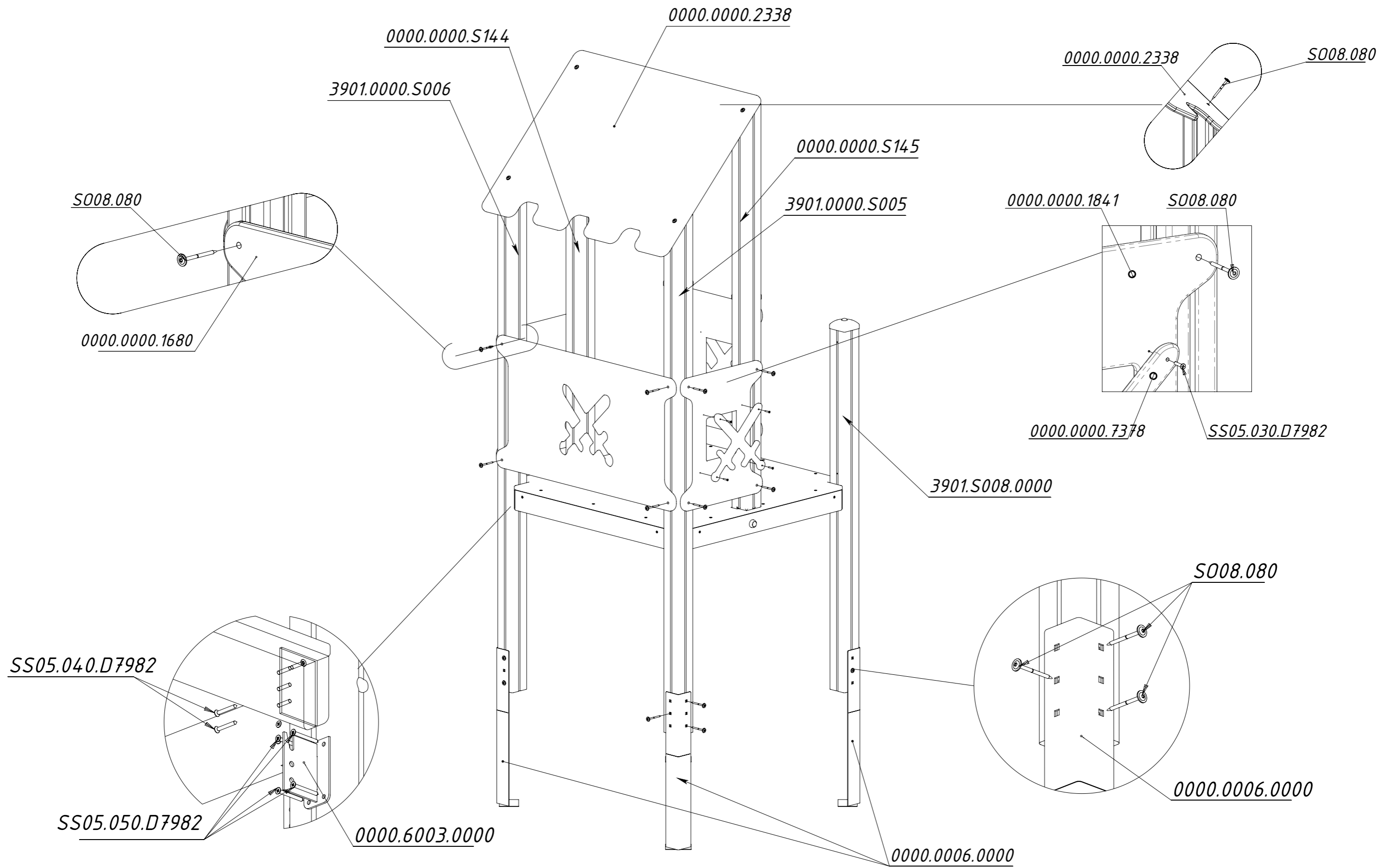


Рисунок 7

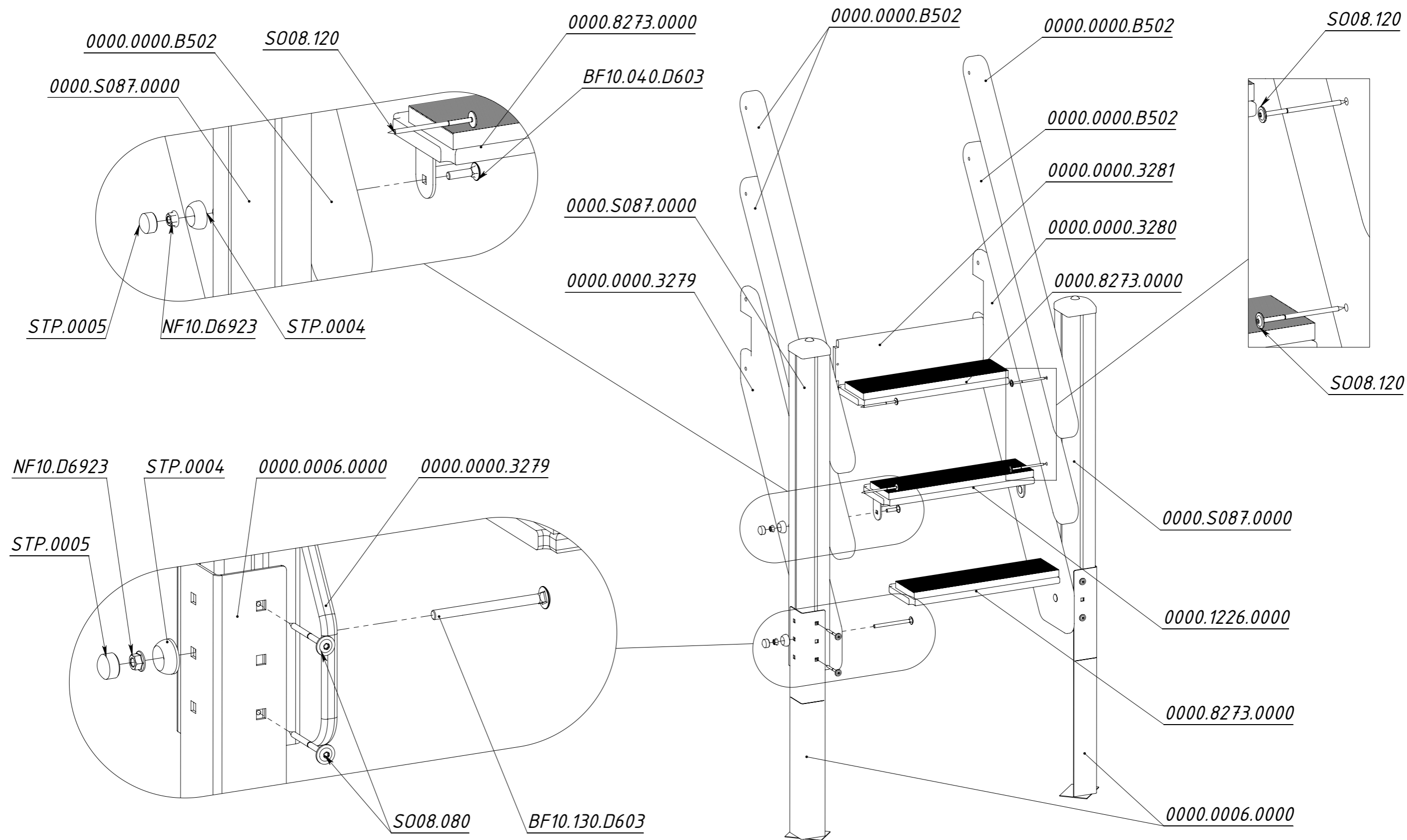


Рисунок 8

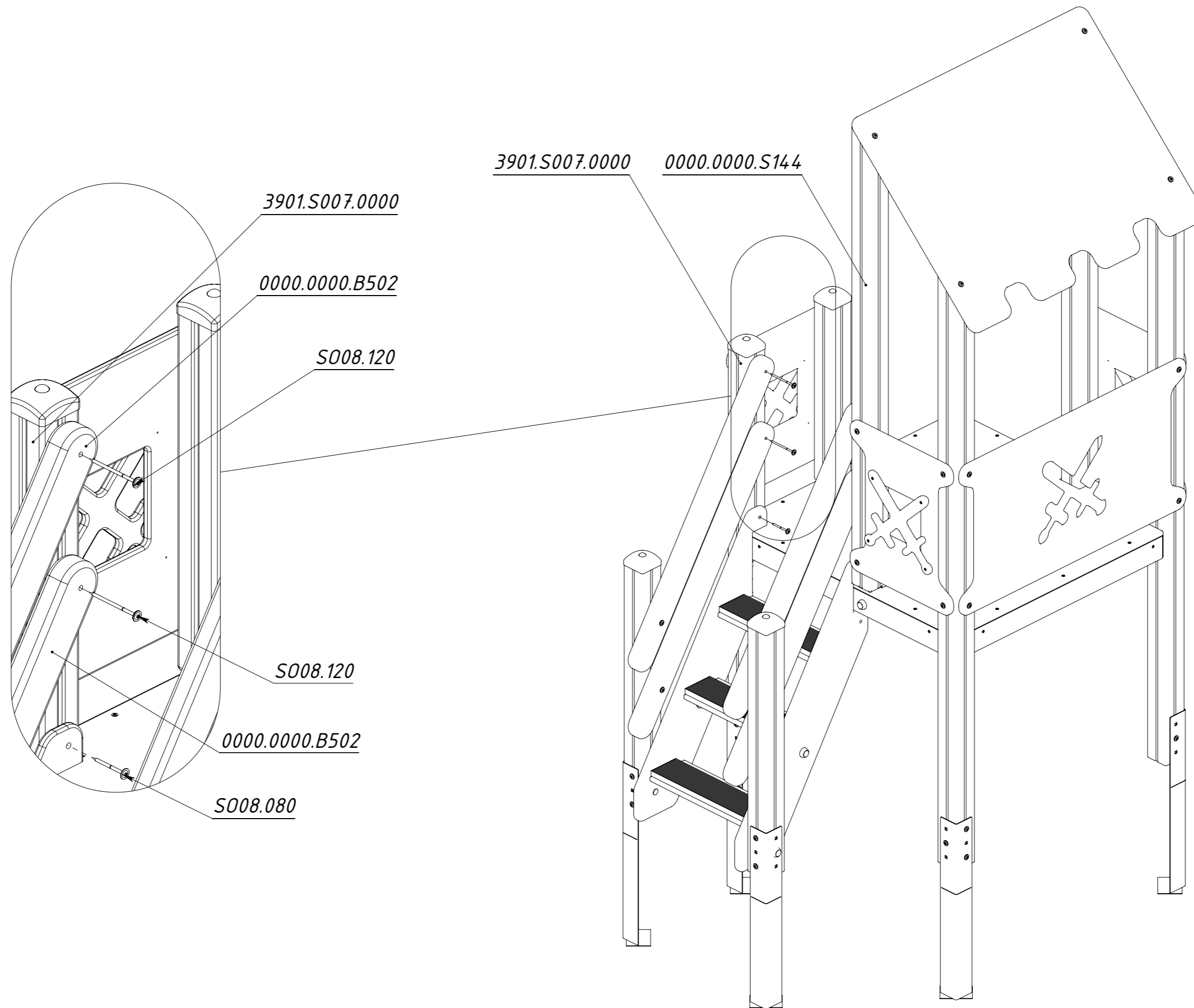


Рисунок 9

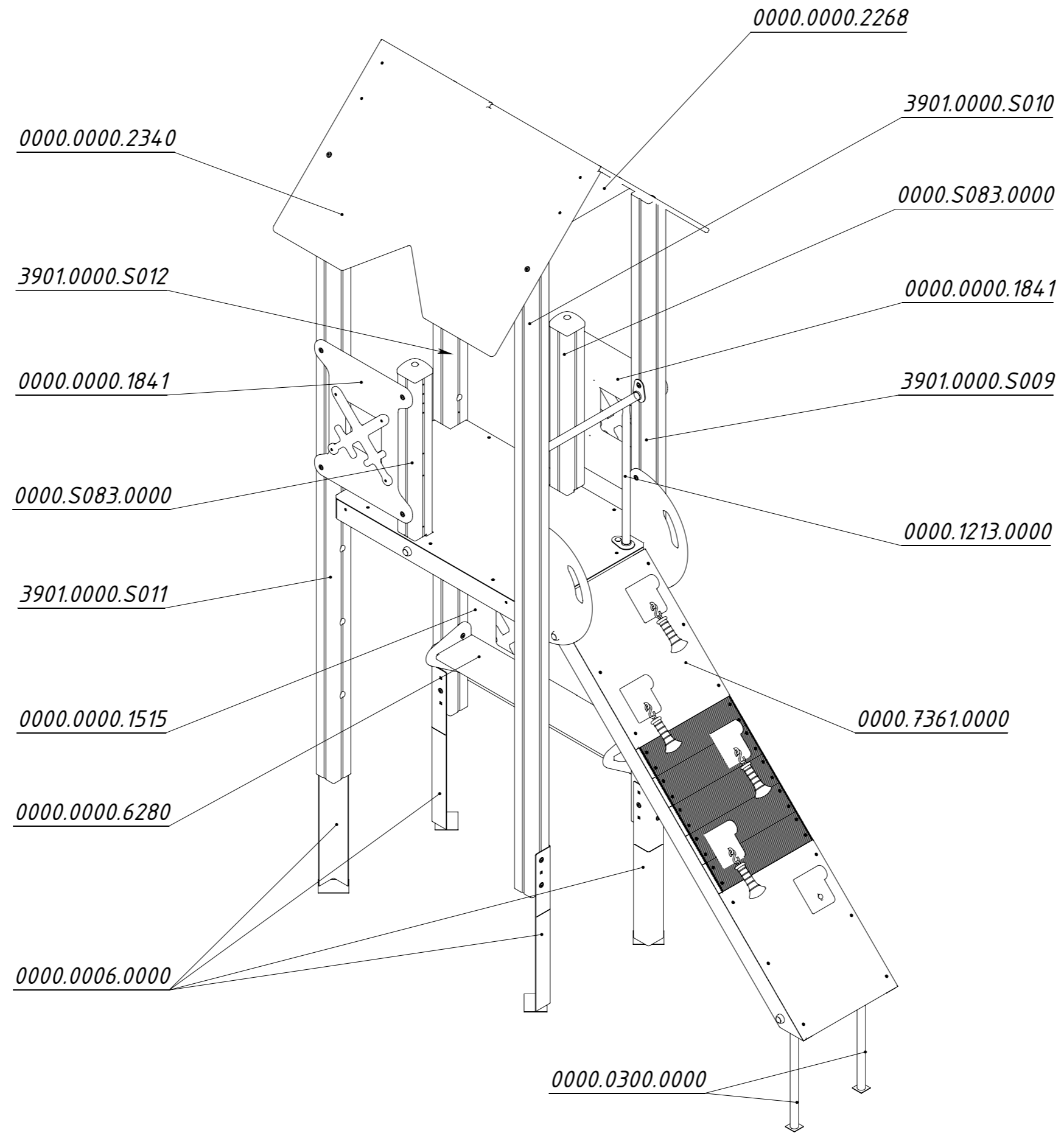


Рисунок 10

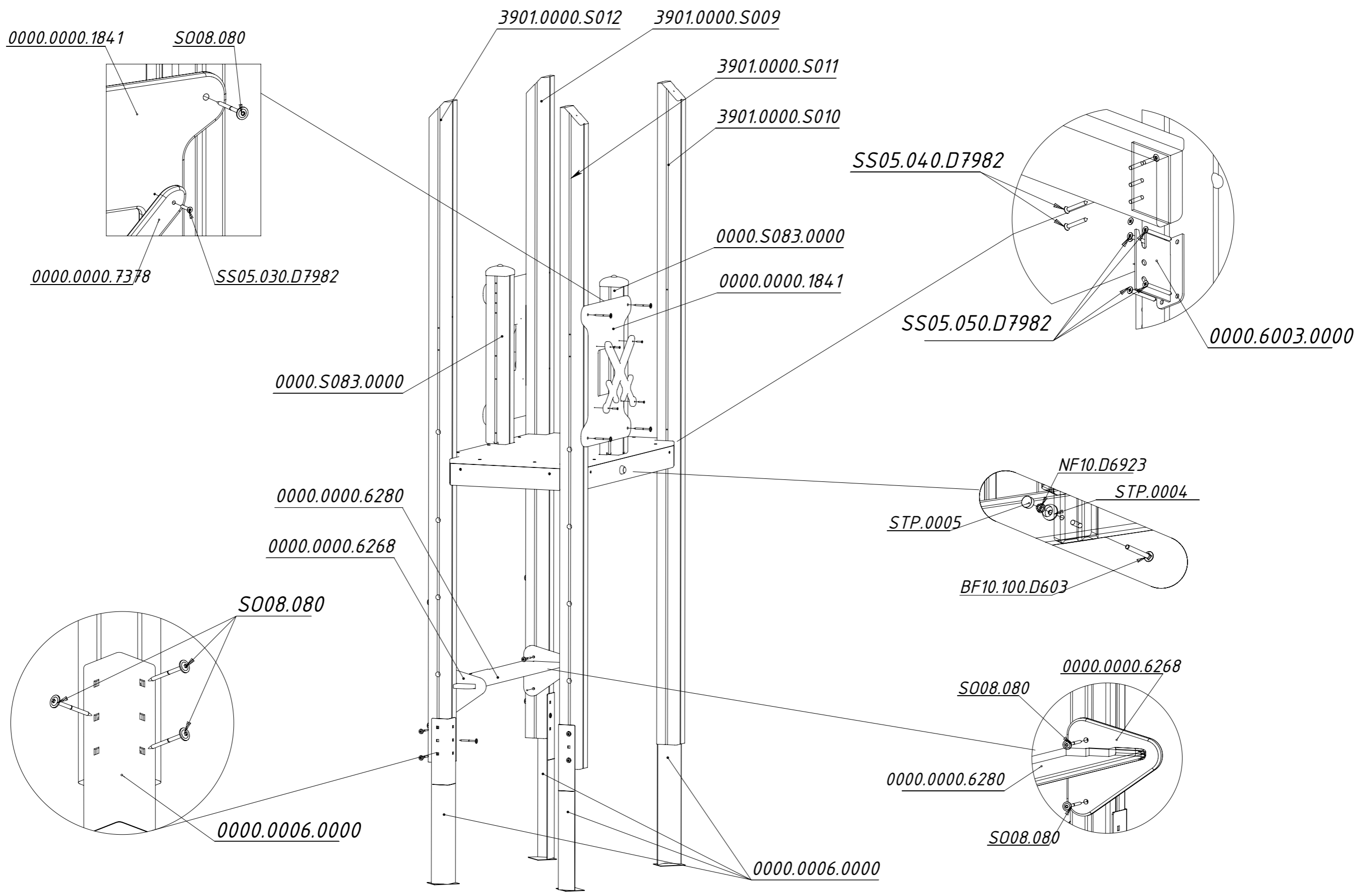


Рисунок 11

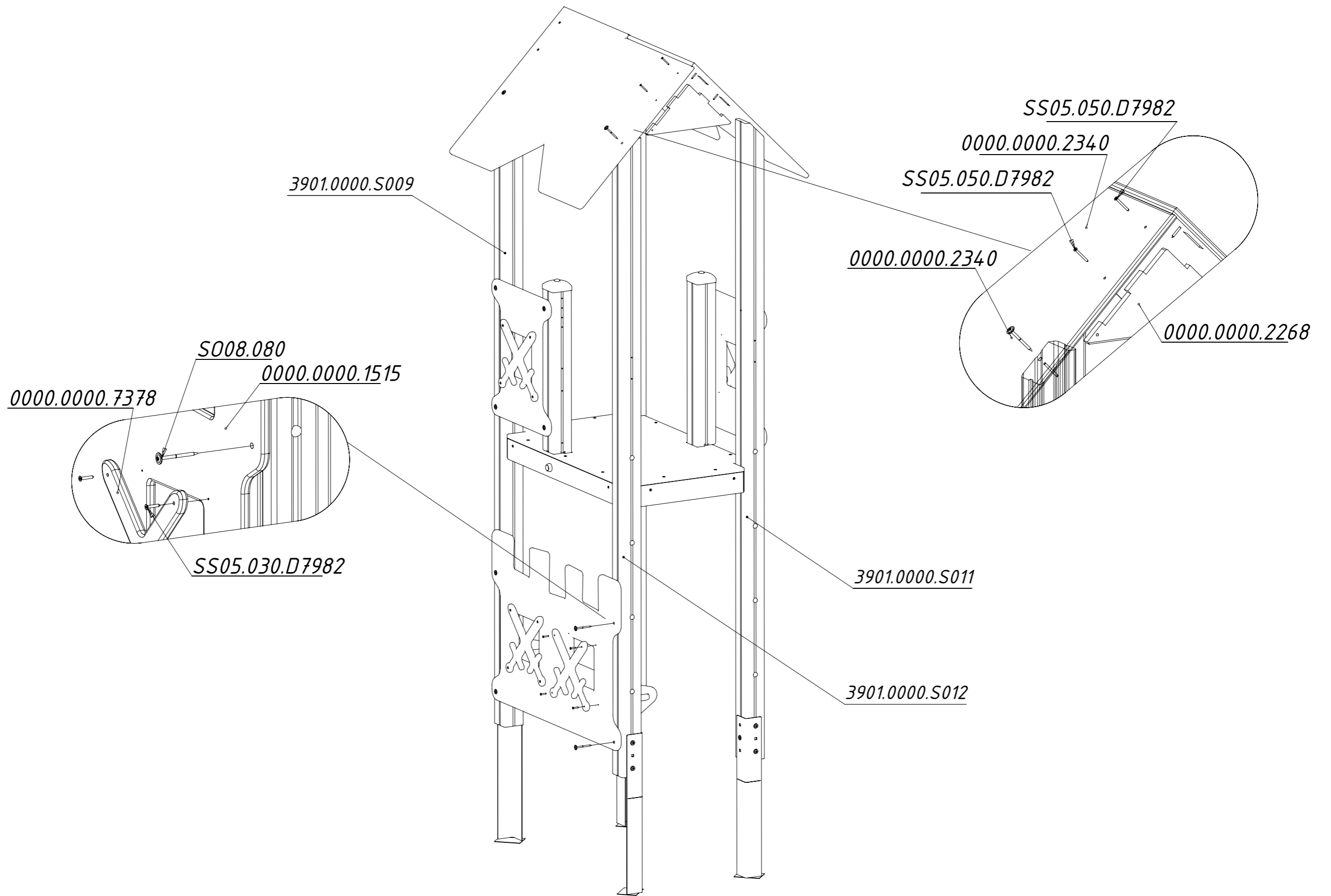


Рисунок 12

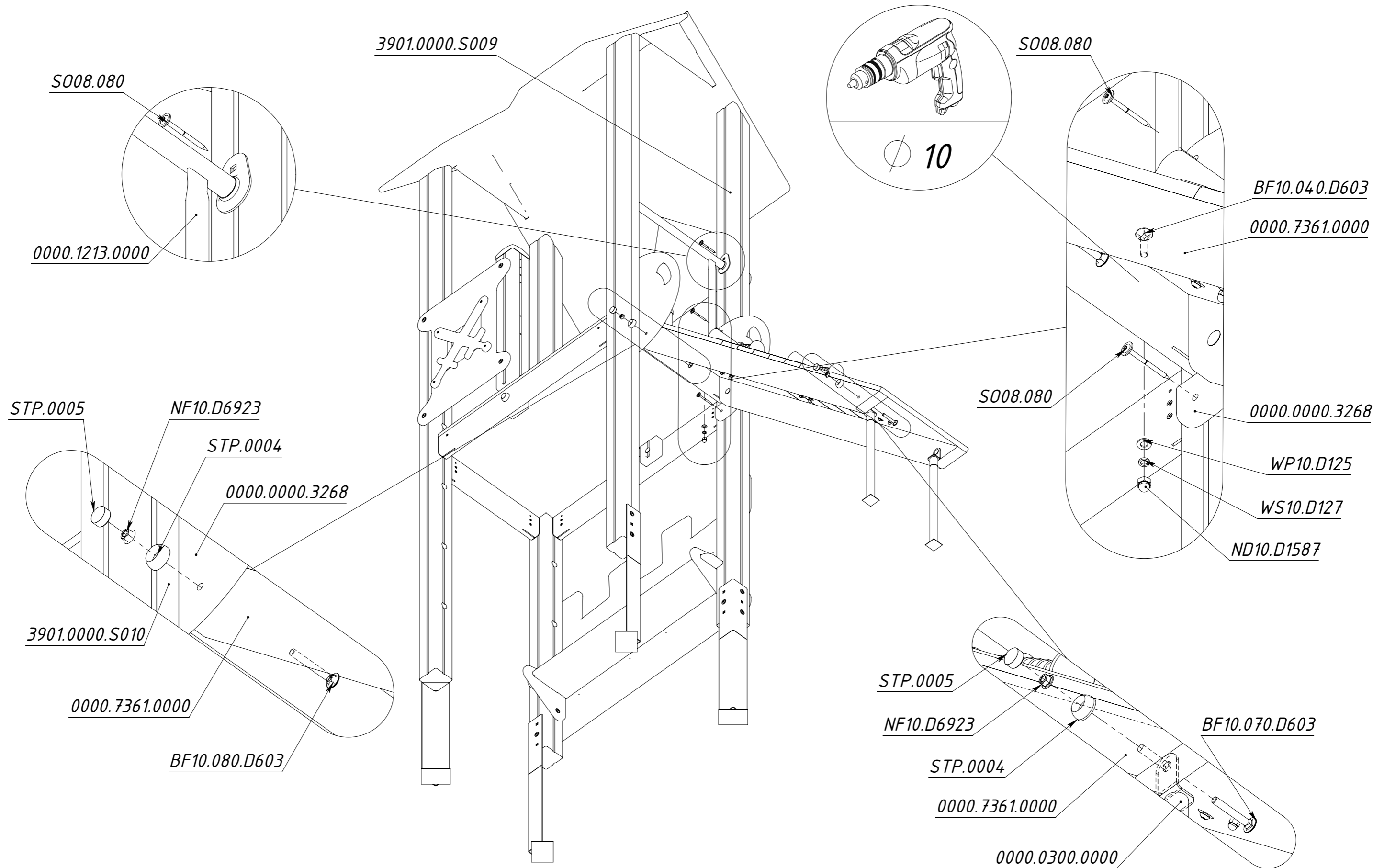


Рисунок 13

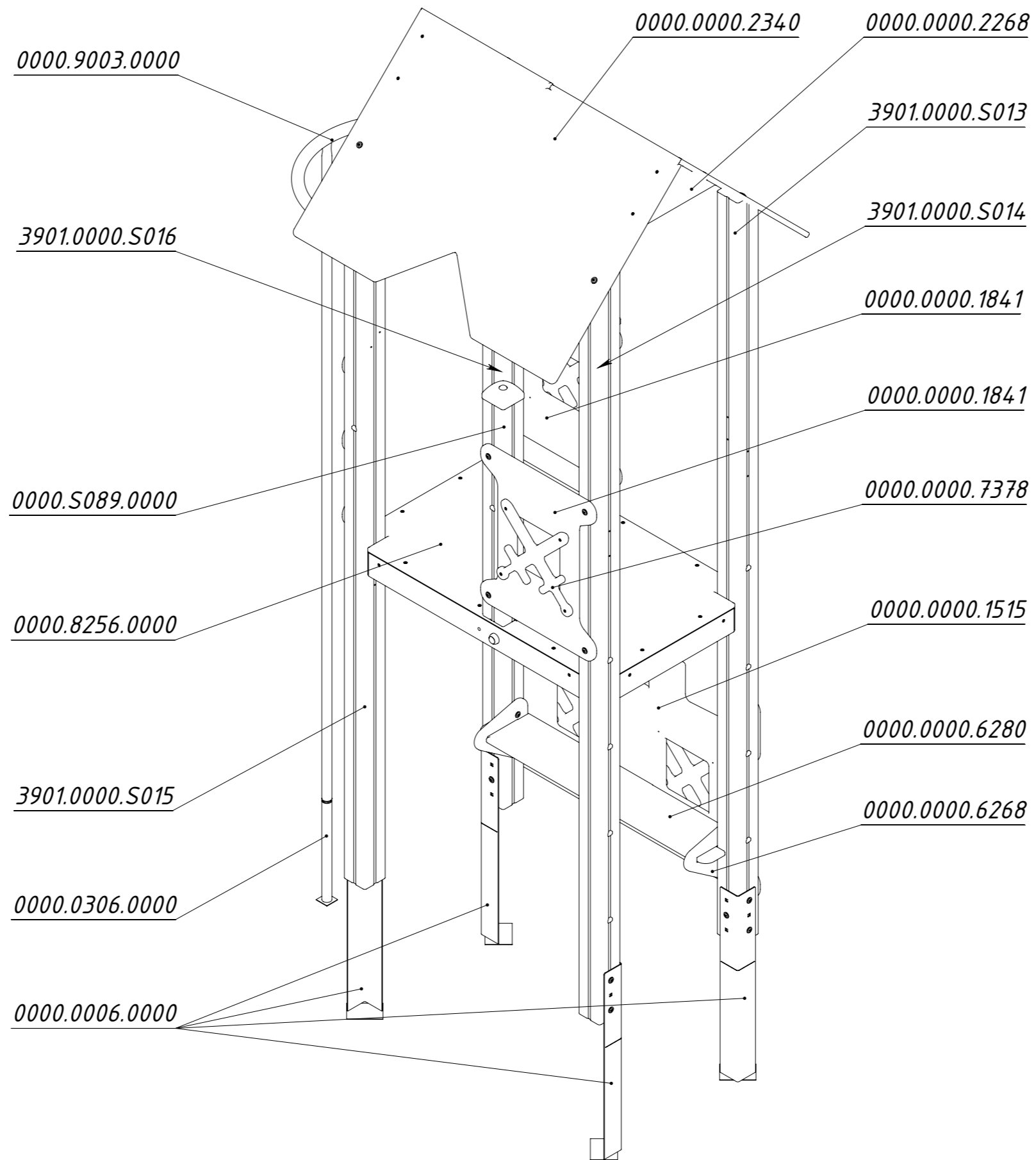


Рисунок 14

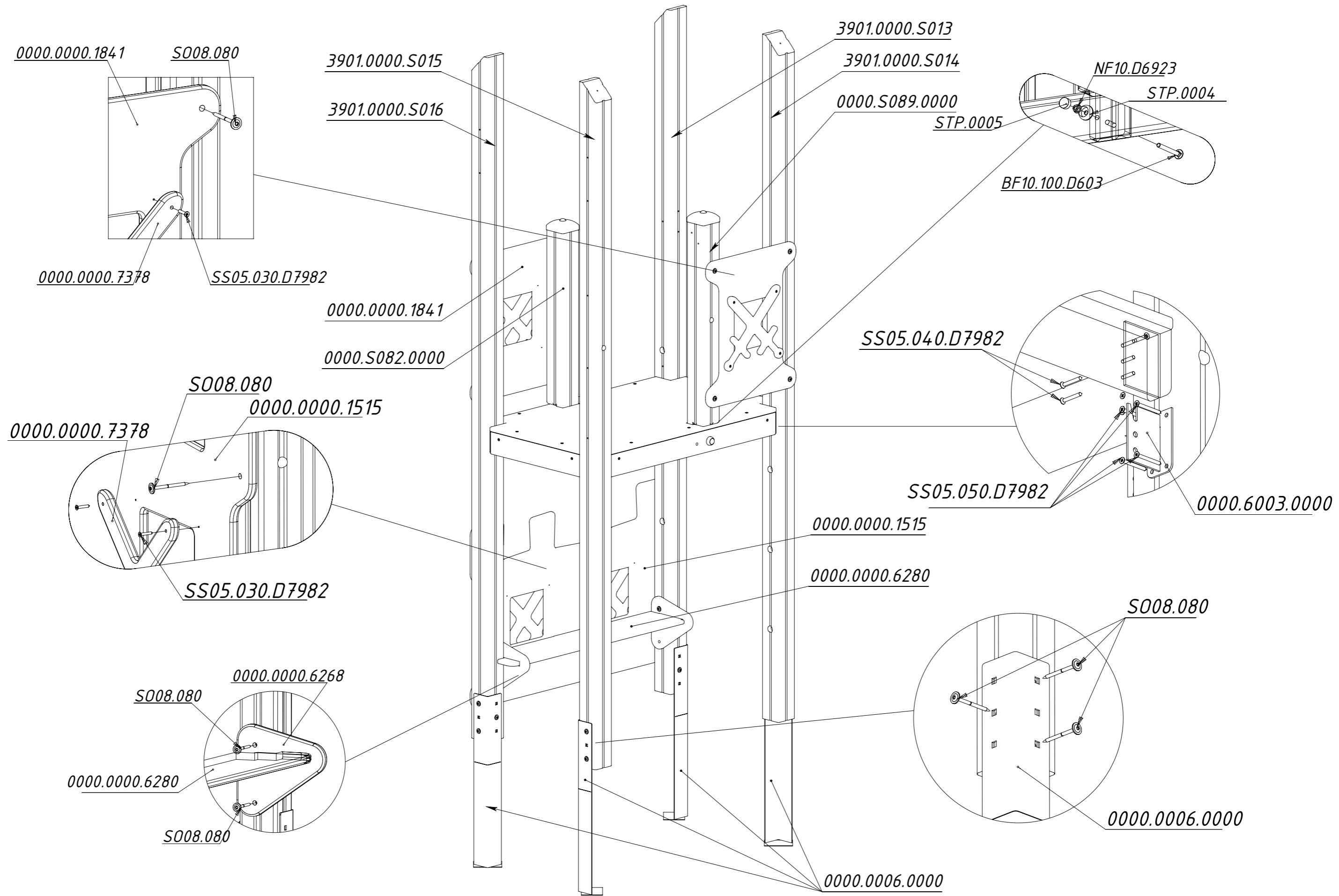


Рисунок 15

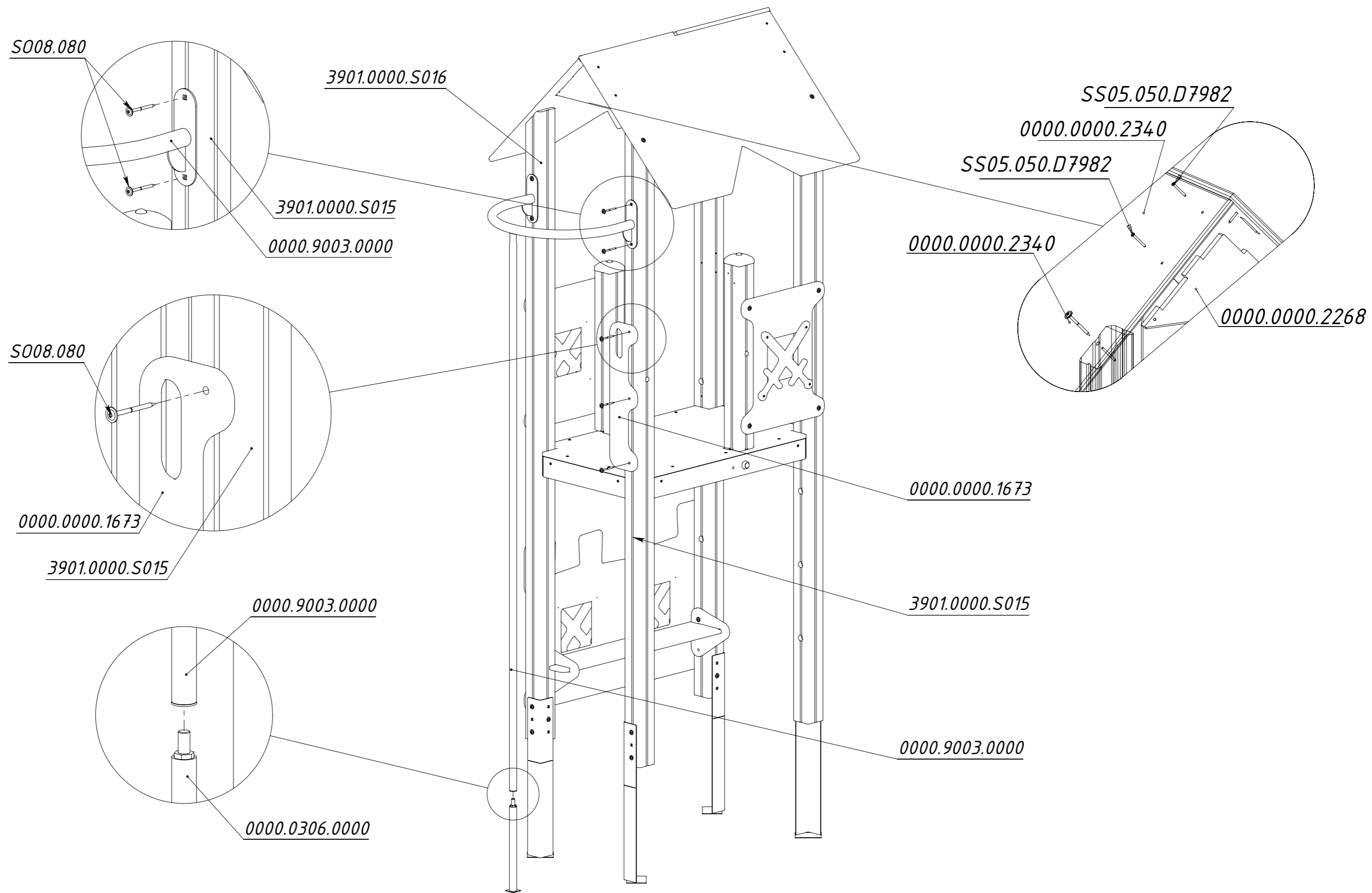


Рисунок 16

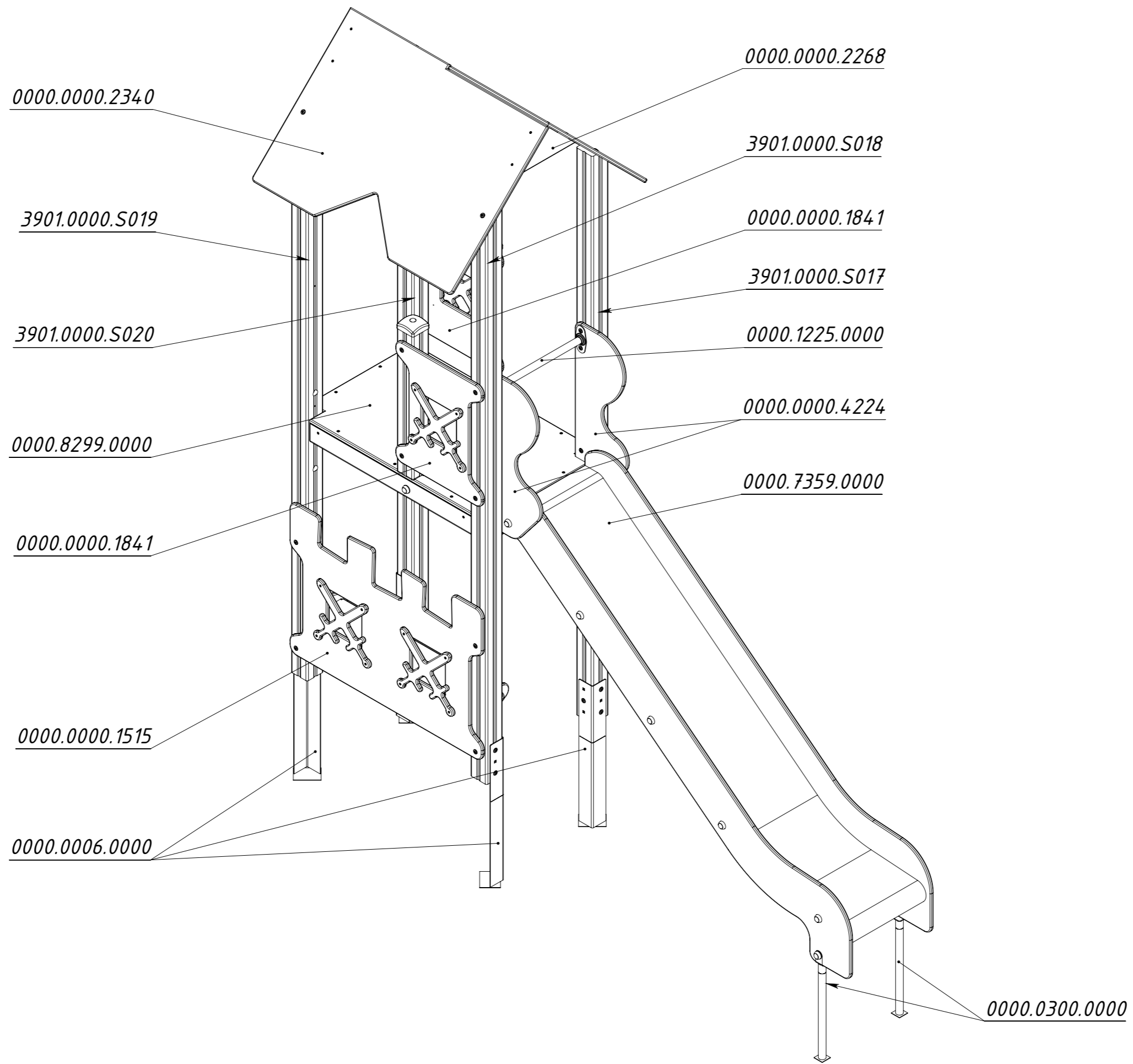


Рисунок 17

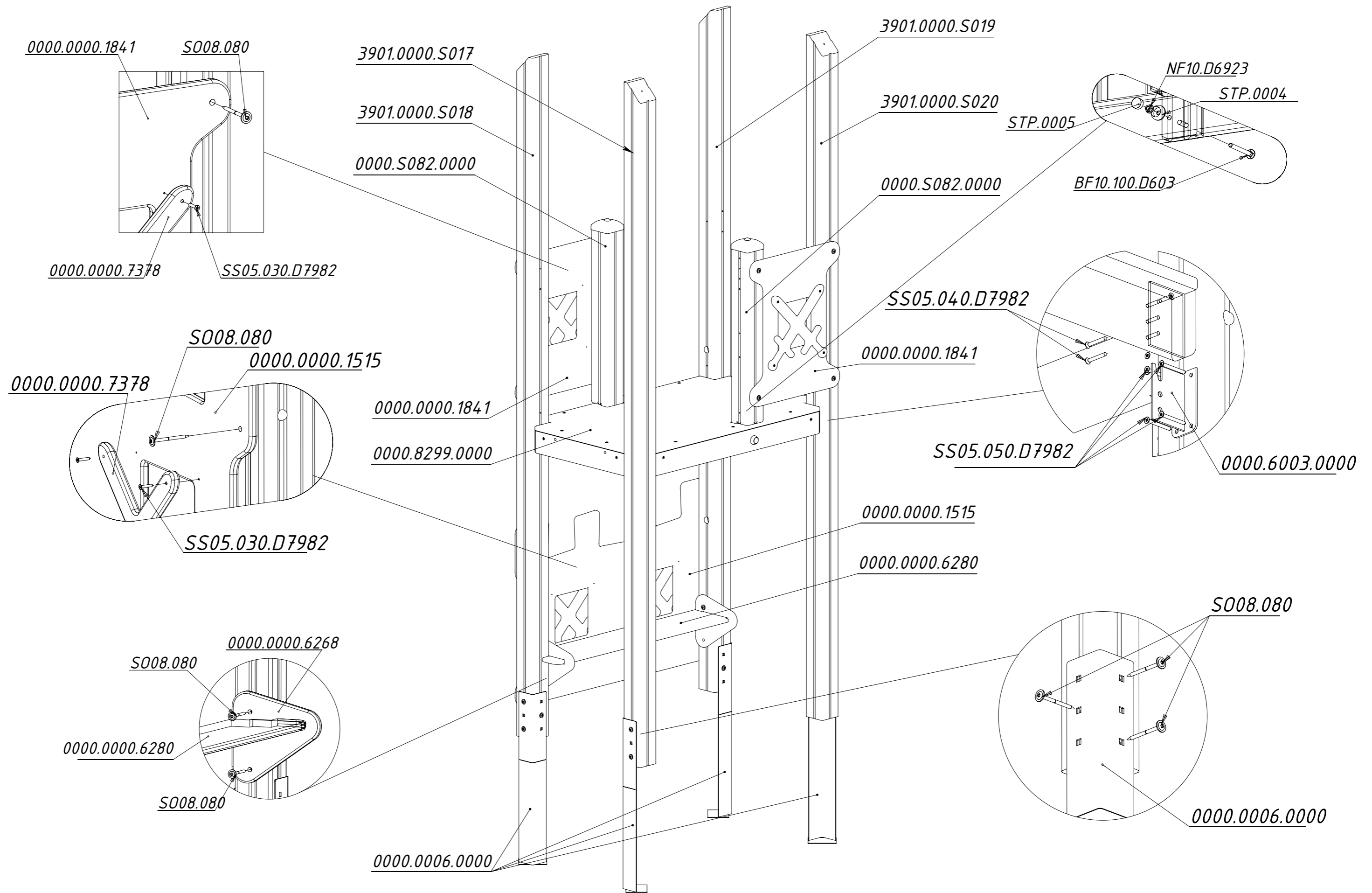


Рисунок 18

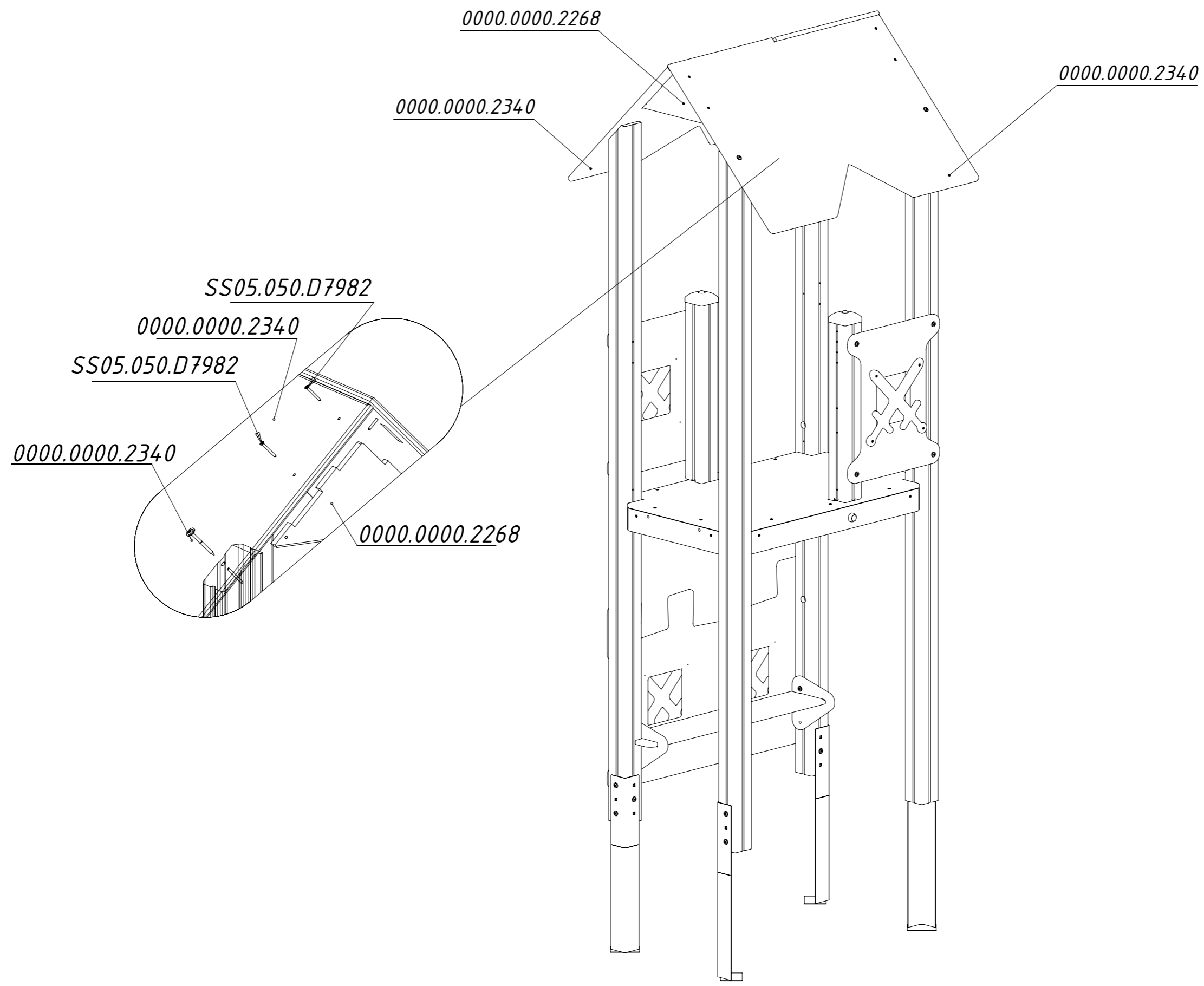


Рисунок 19

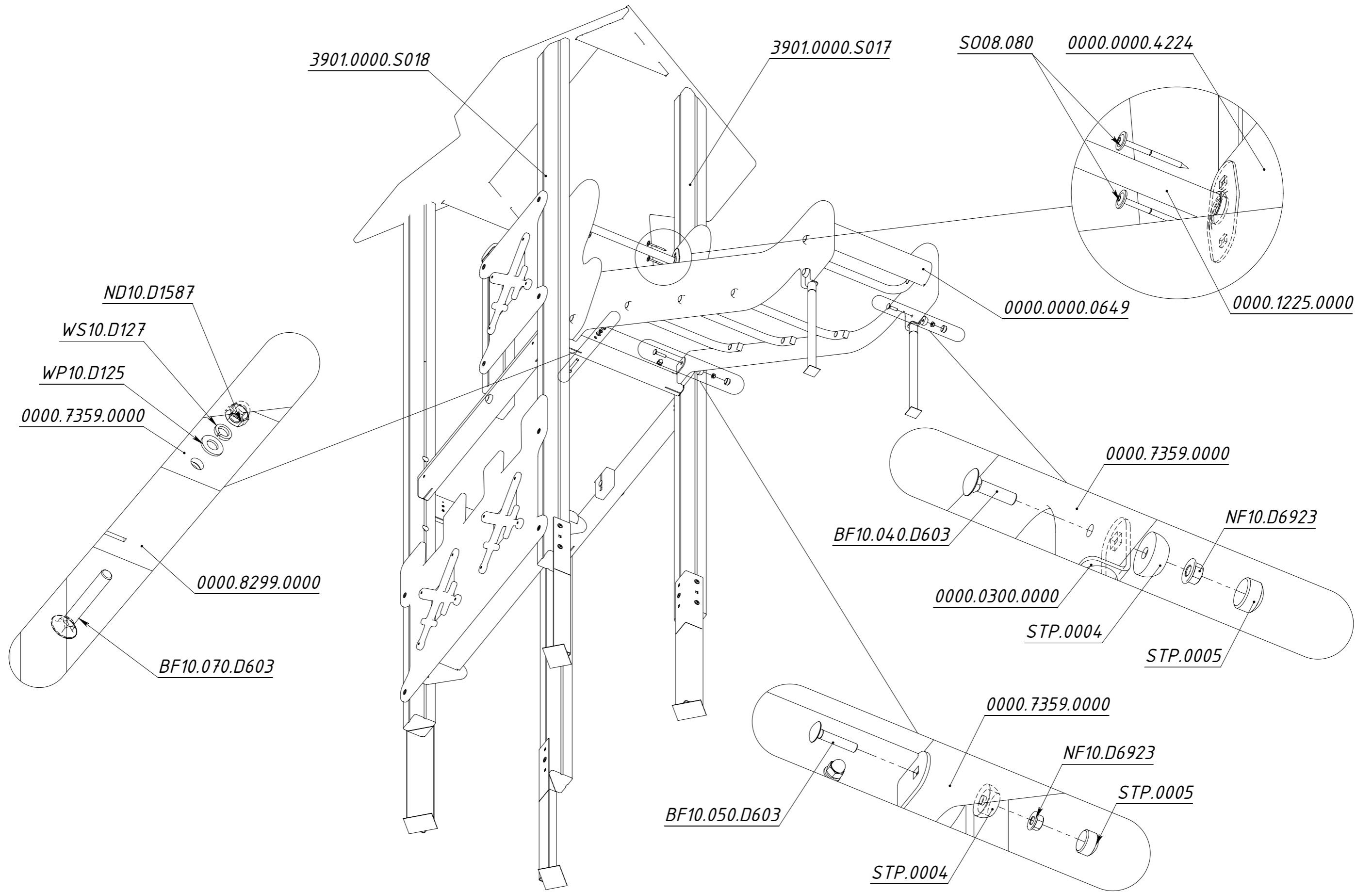


Рисунок 20

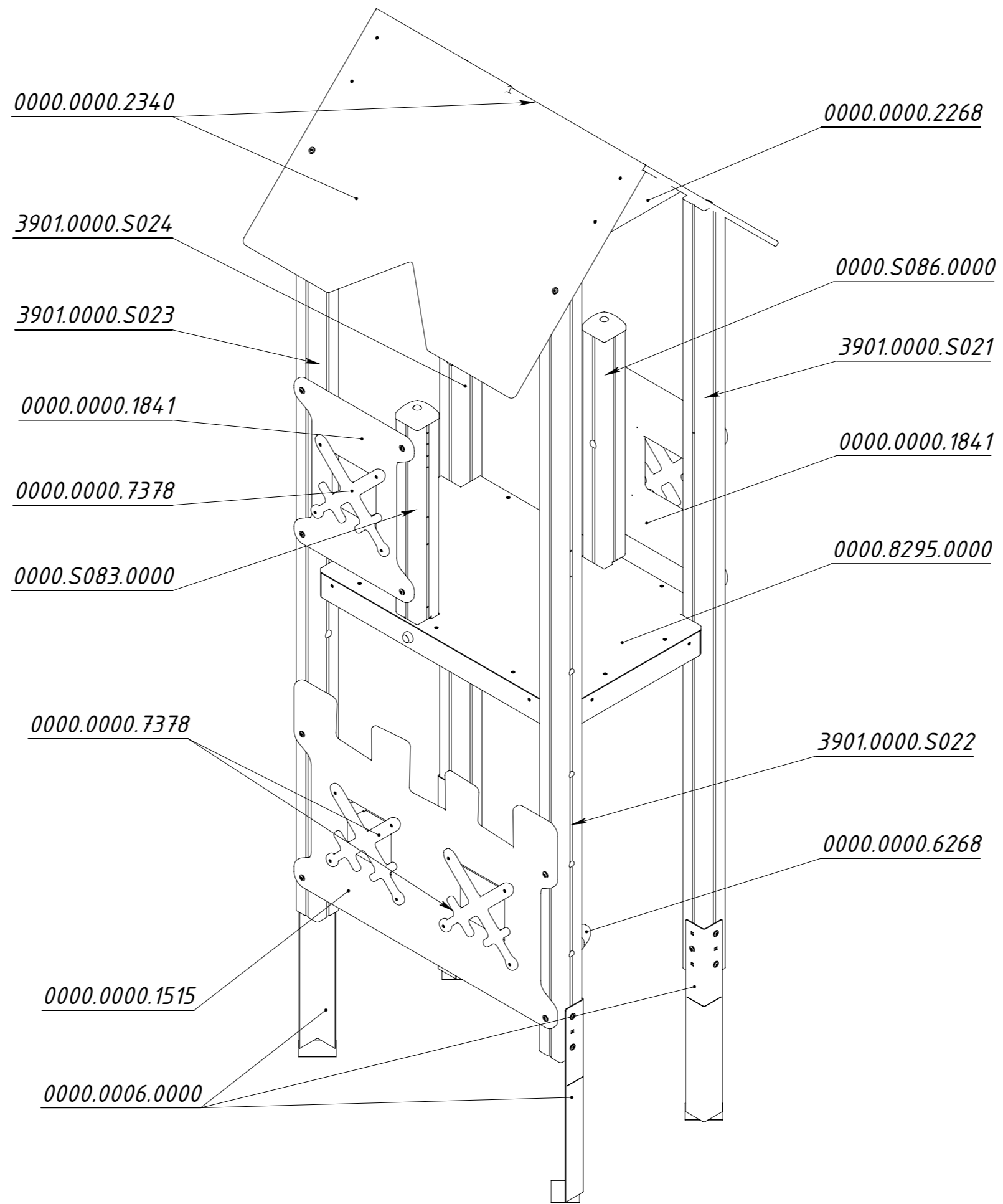


Рисунок 21

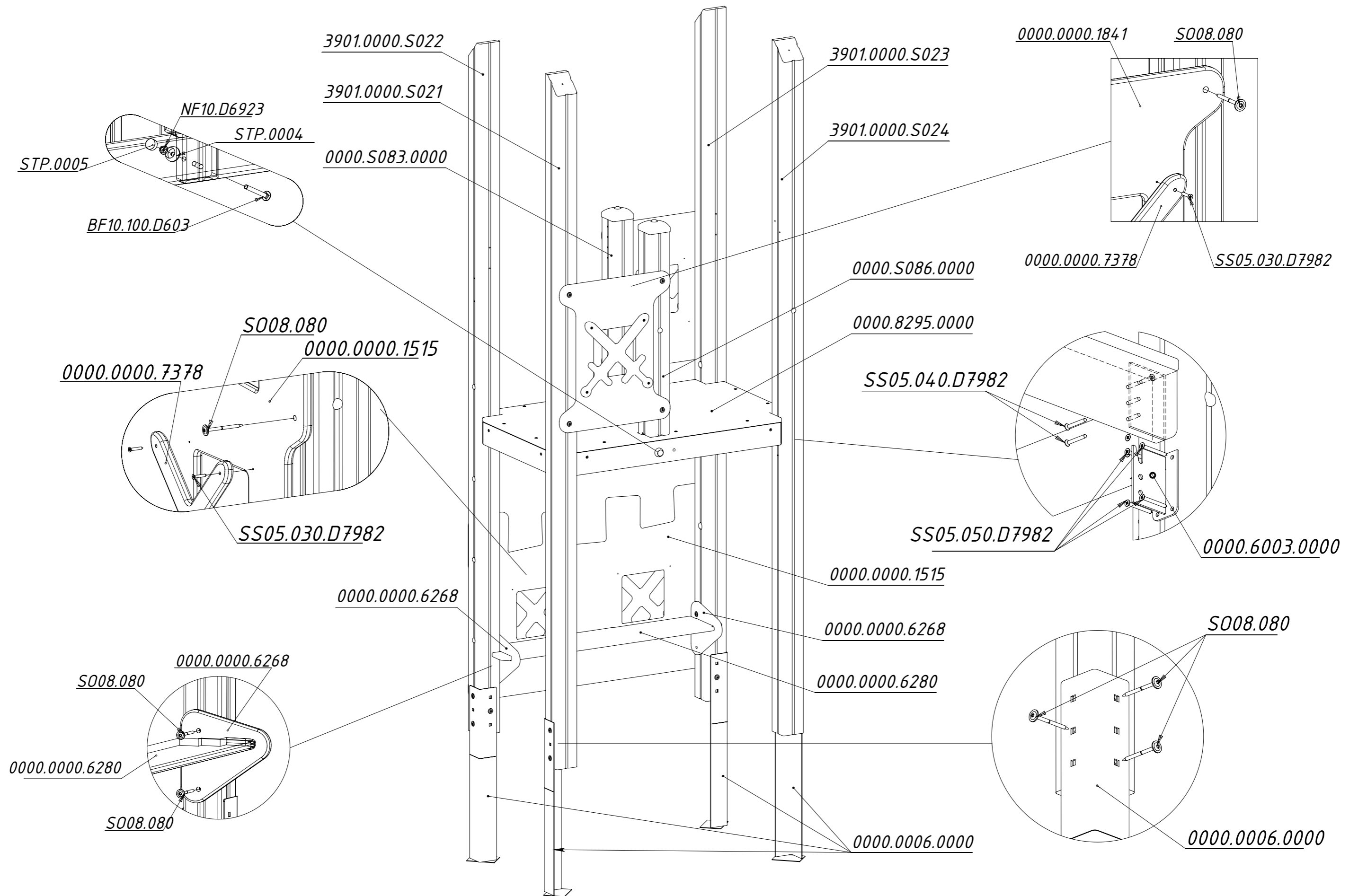


Рисунок 22

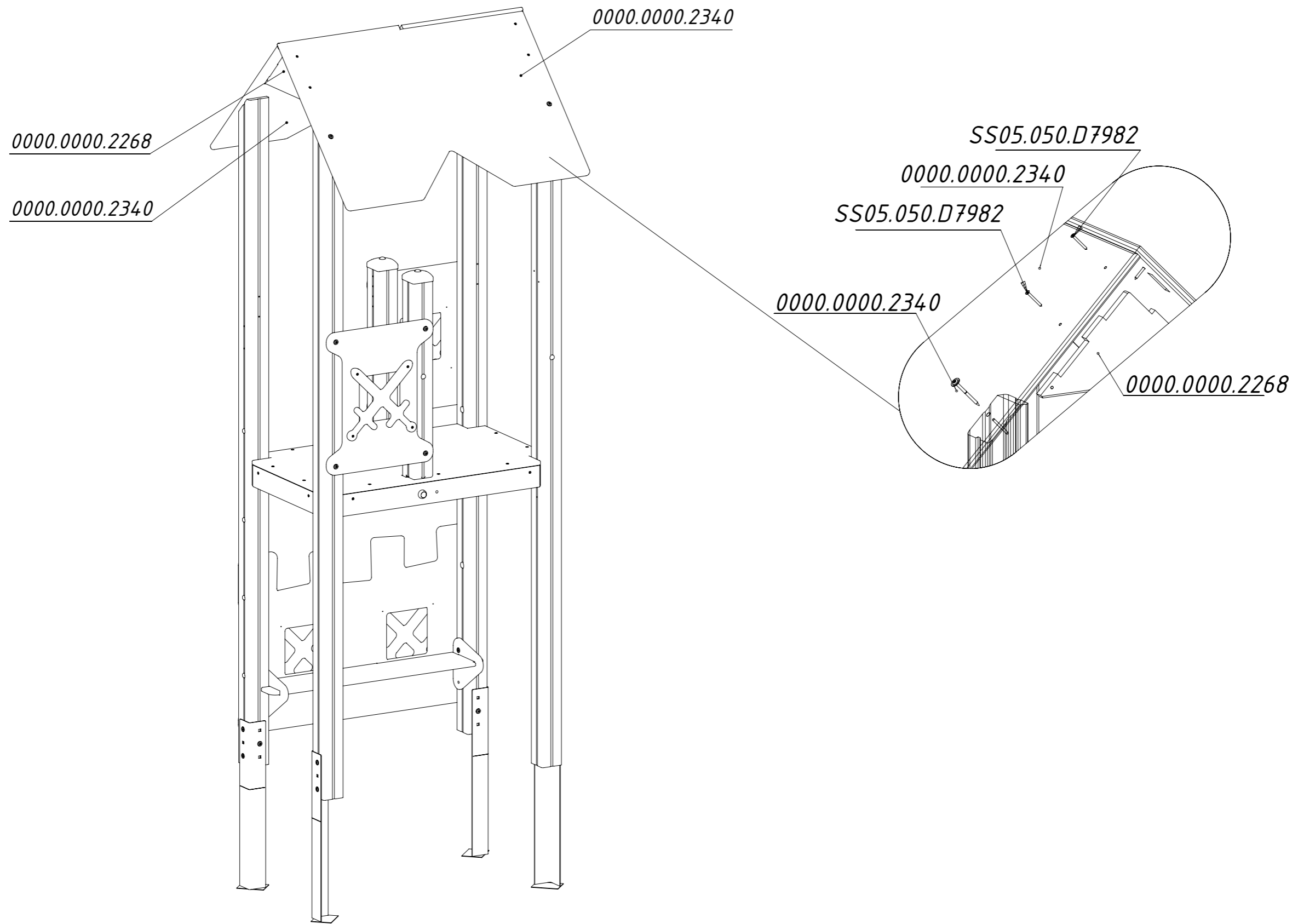


Рисунок 23

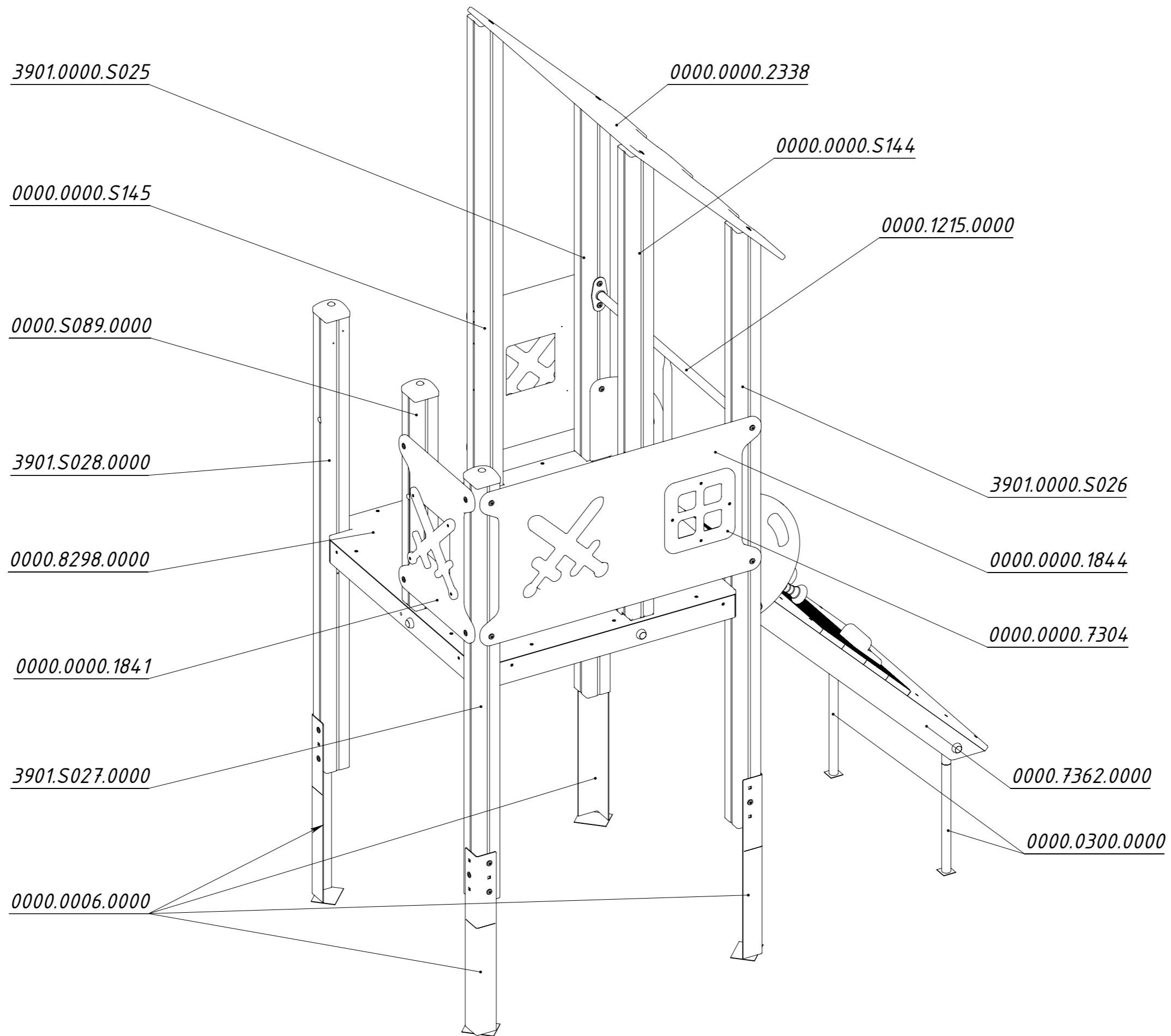


Рисунок 24

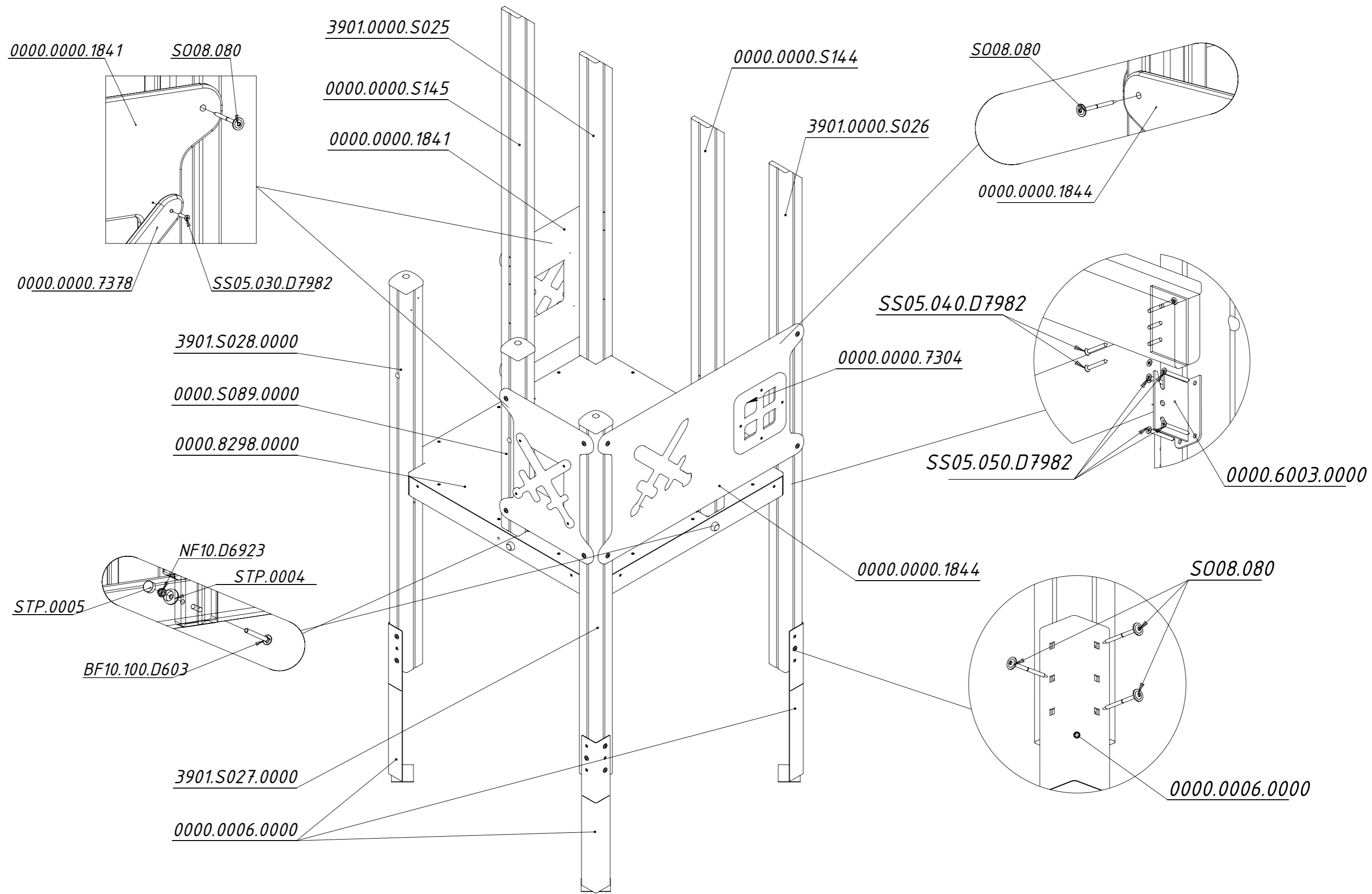


Рисунок 25

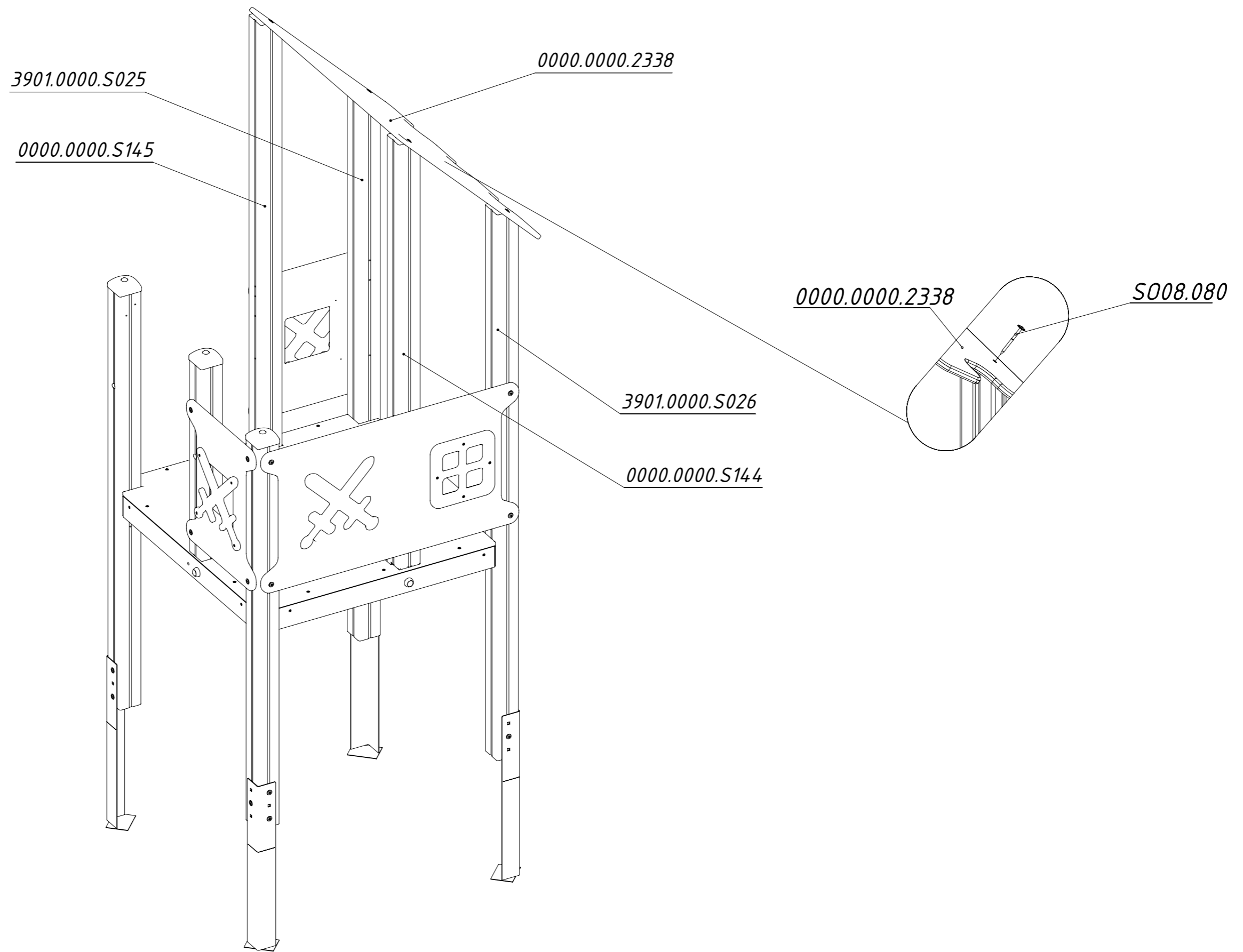


Рисунок 26

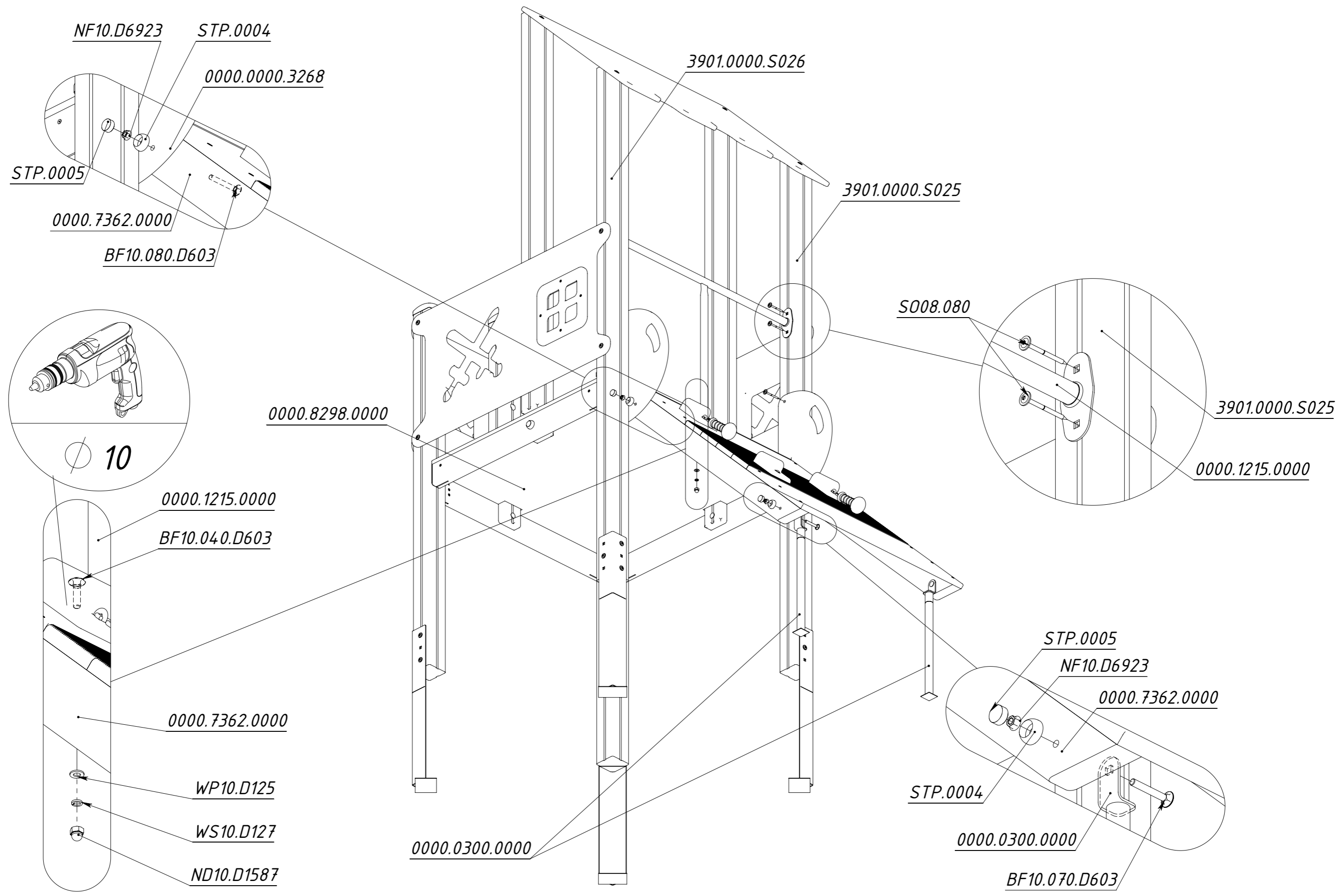


Рисунок 27

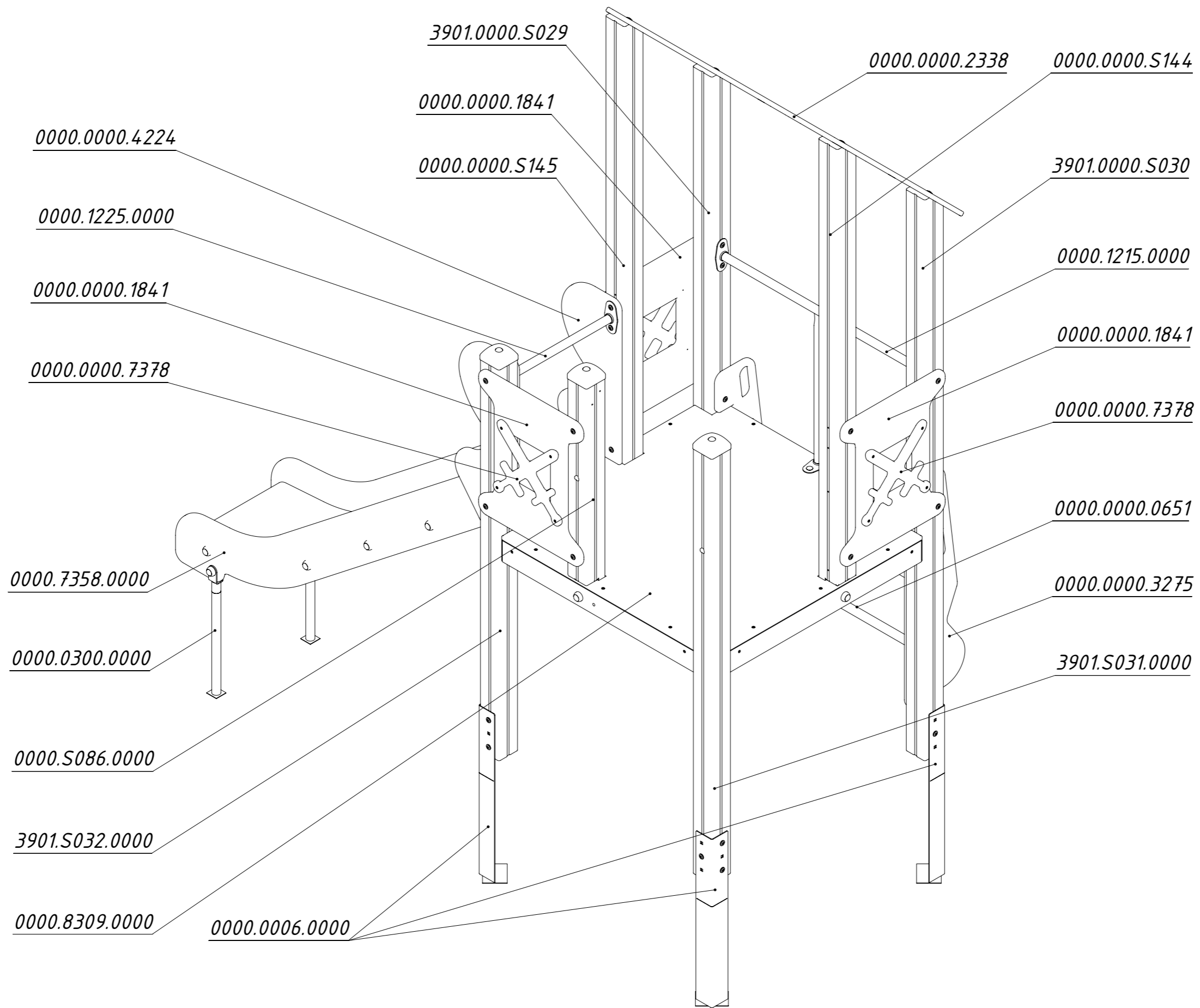


Рисунок 28

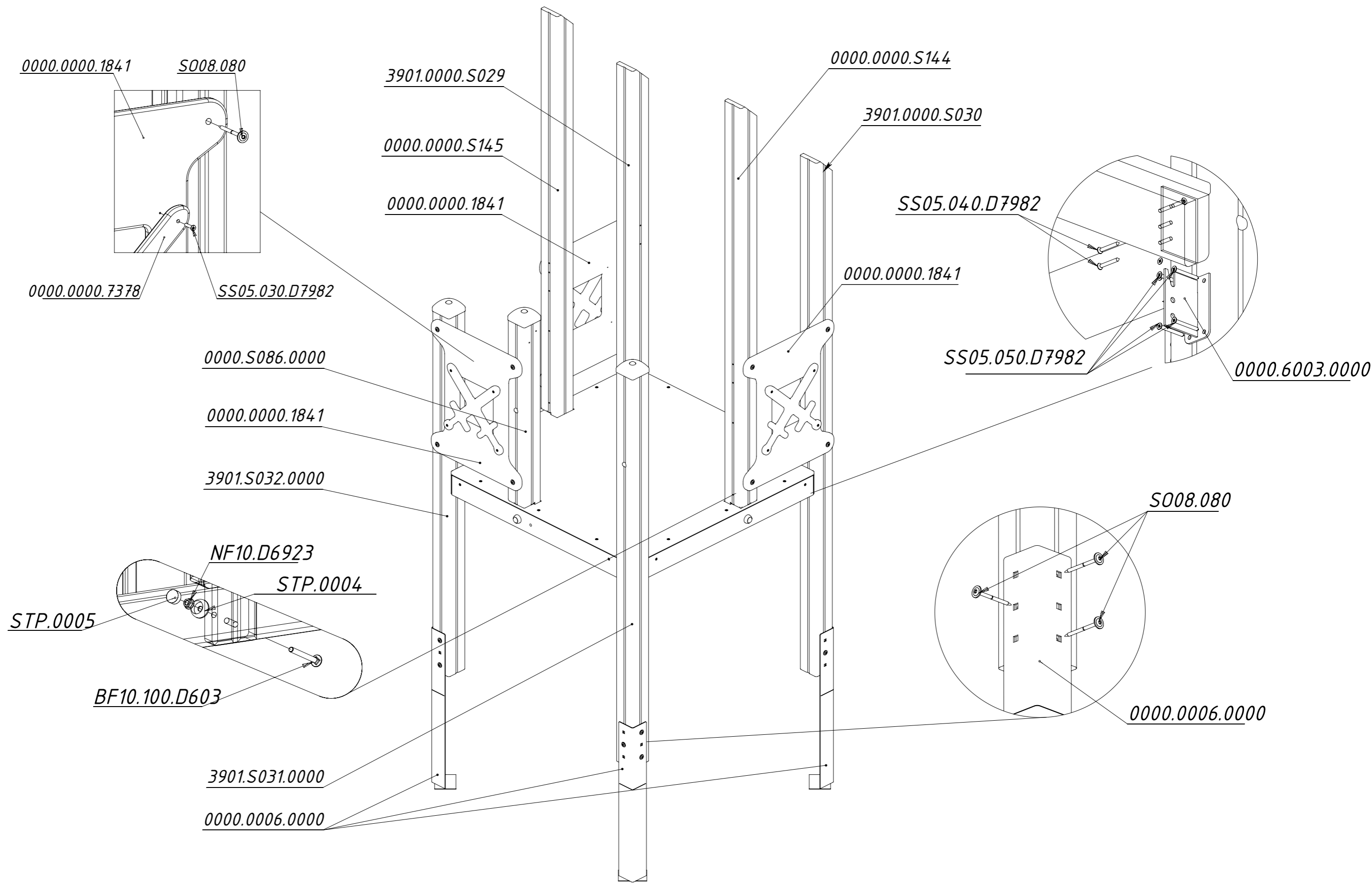


Рисунок 29

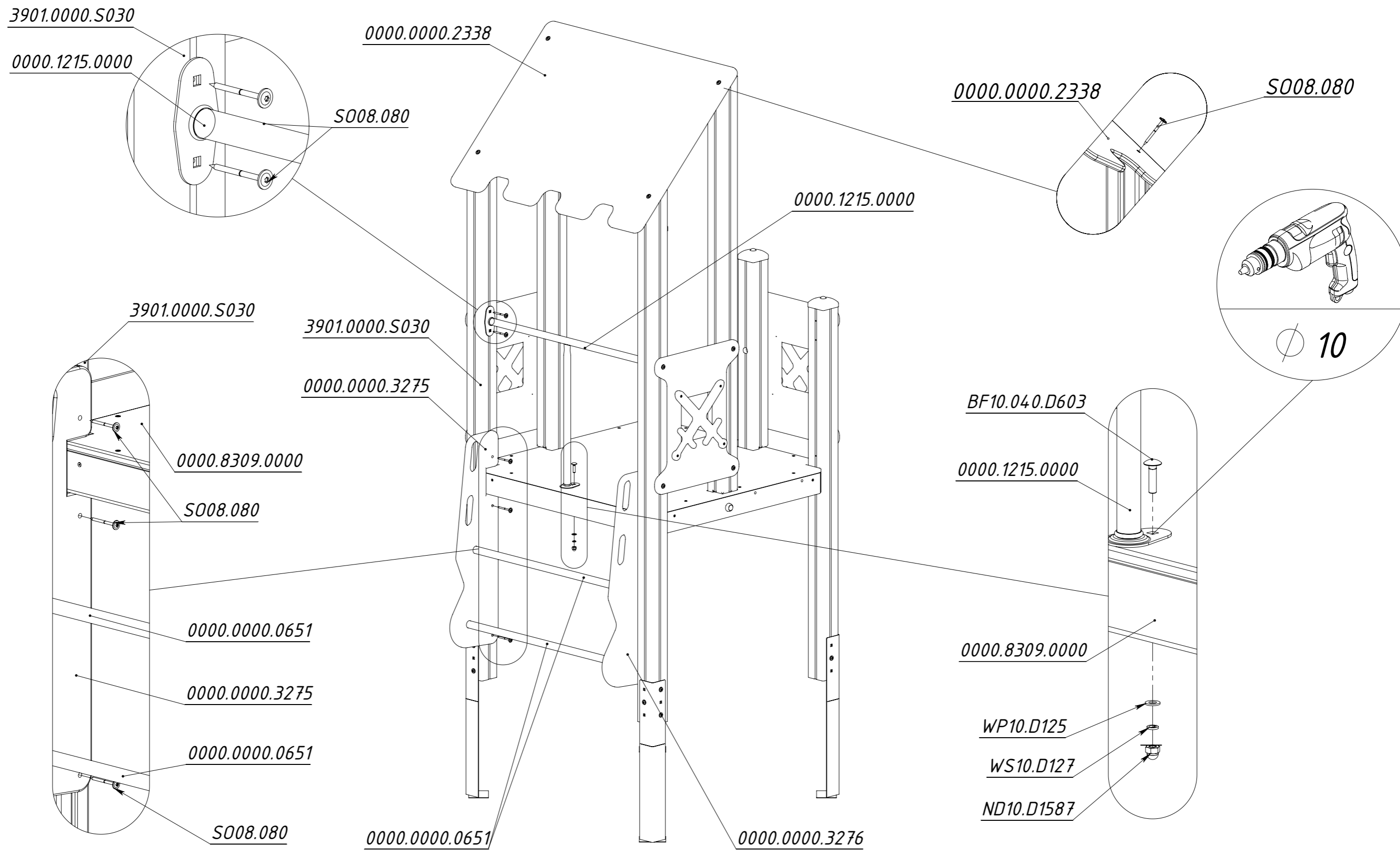


Рисунок 30

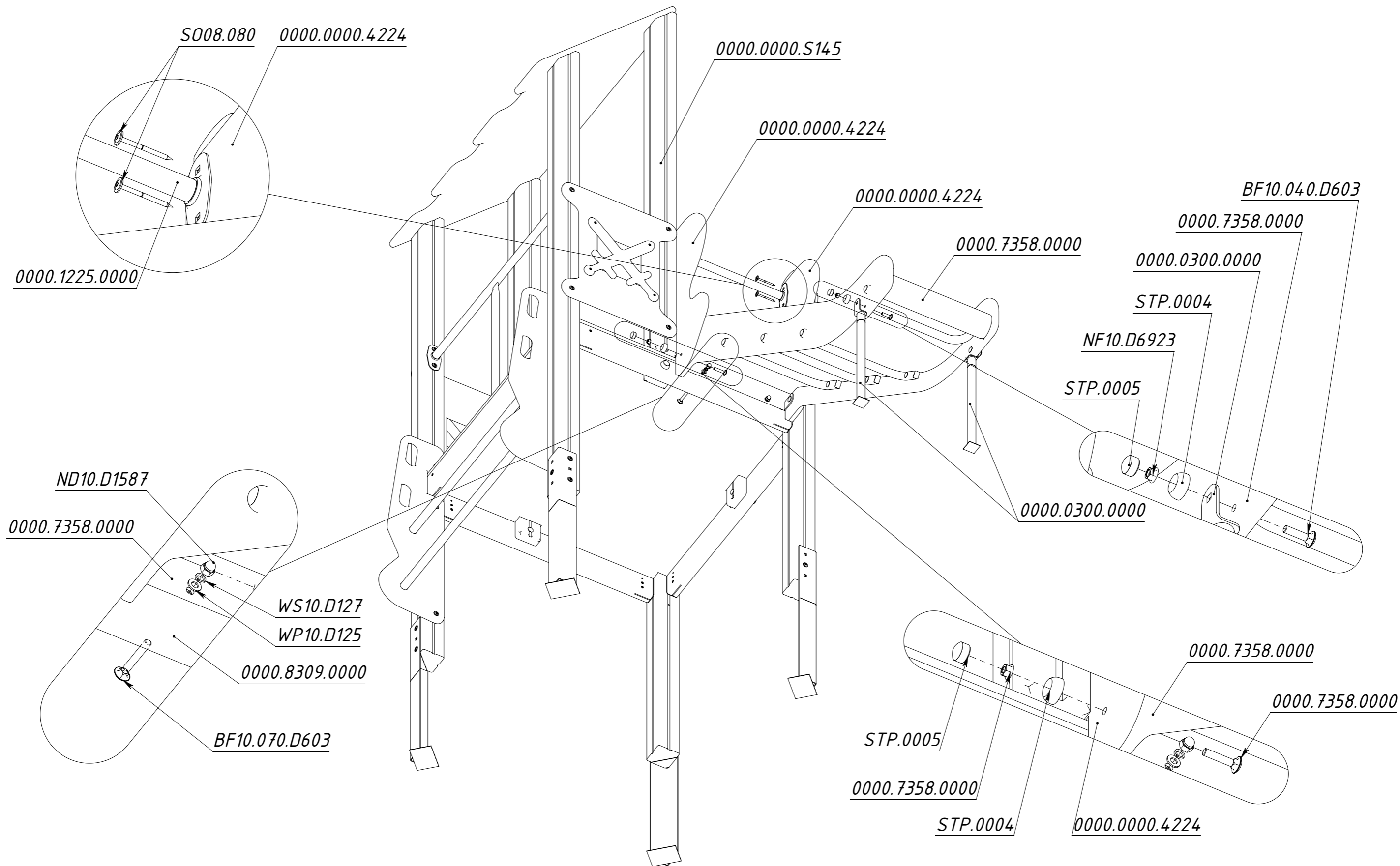


Рисунок 31

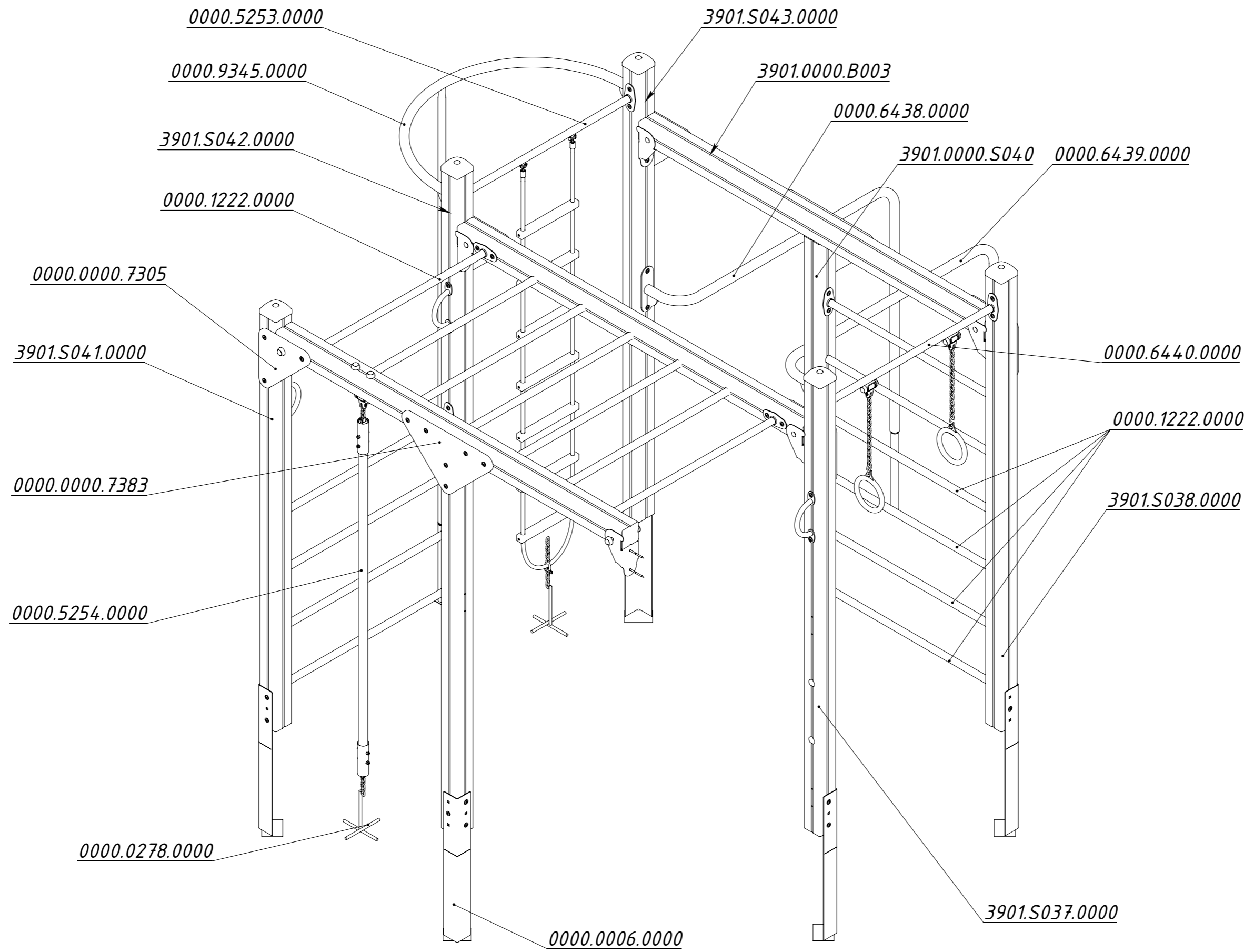


Рисунок 32

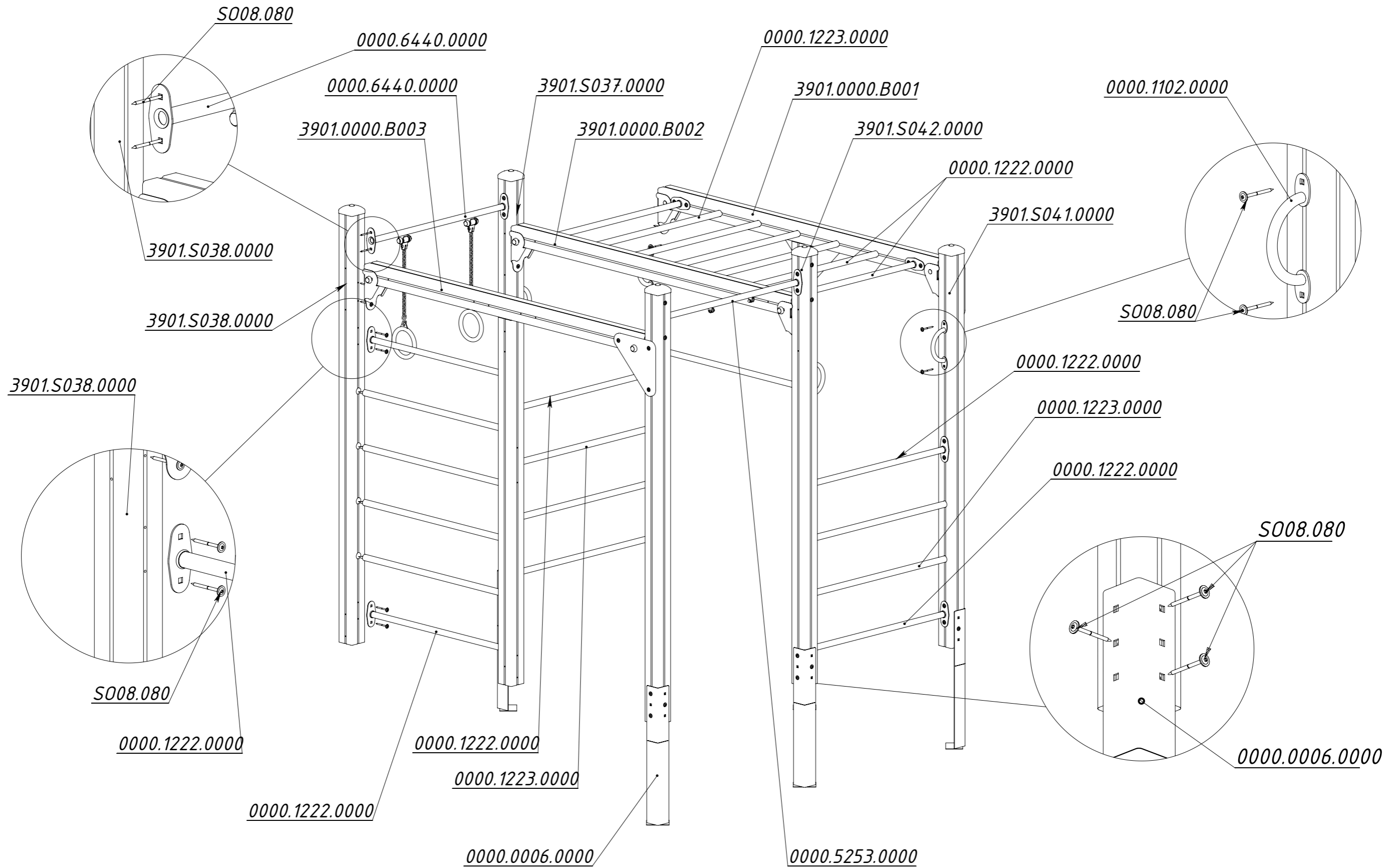


Рисунок 33

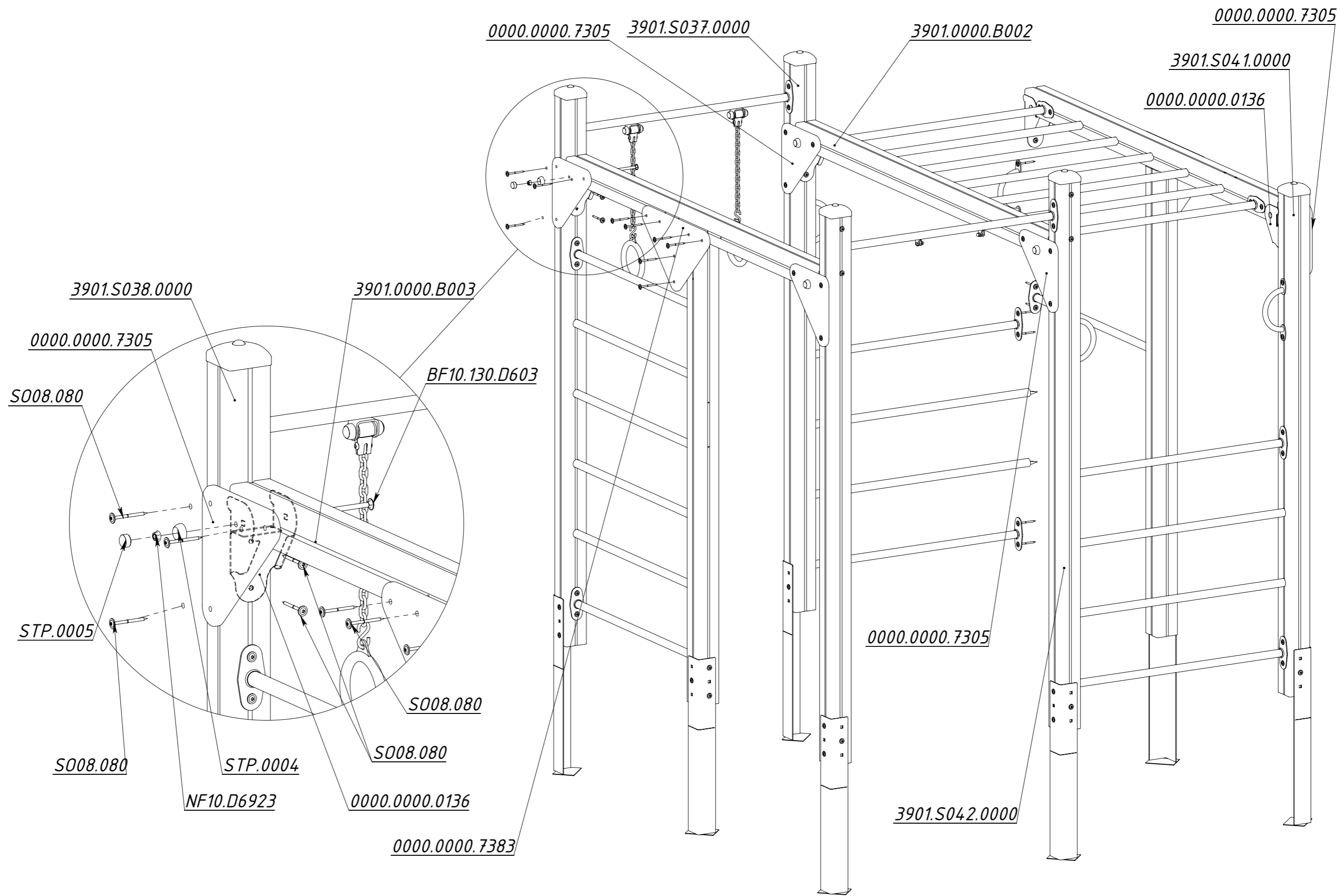


Рисунок 34

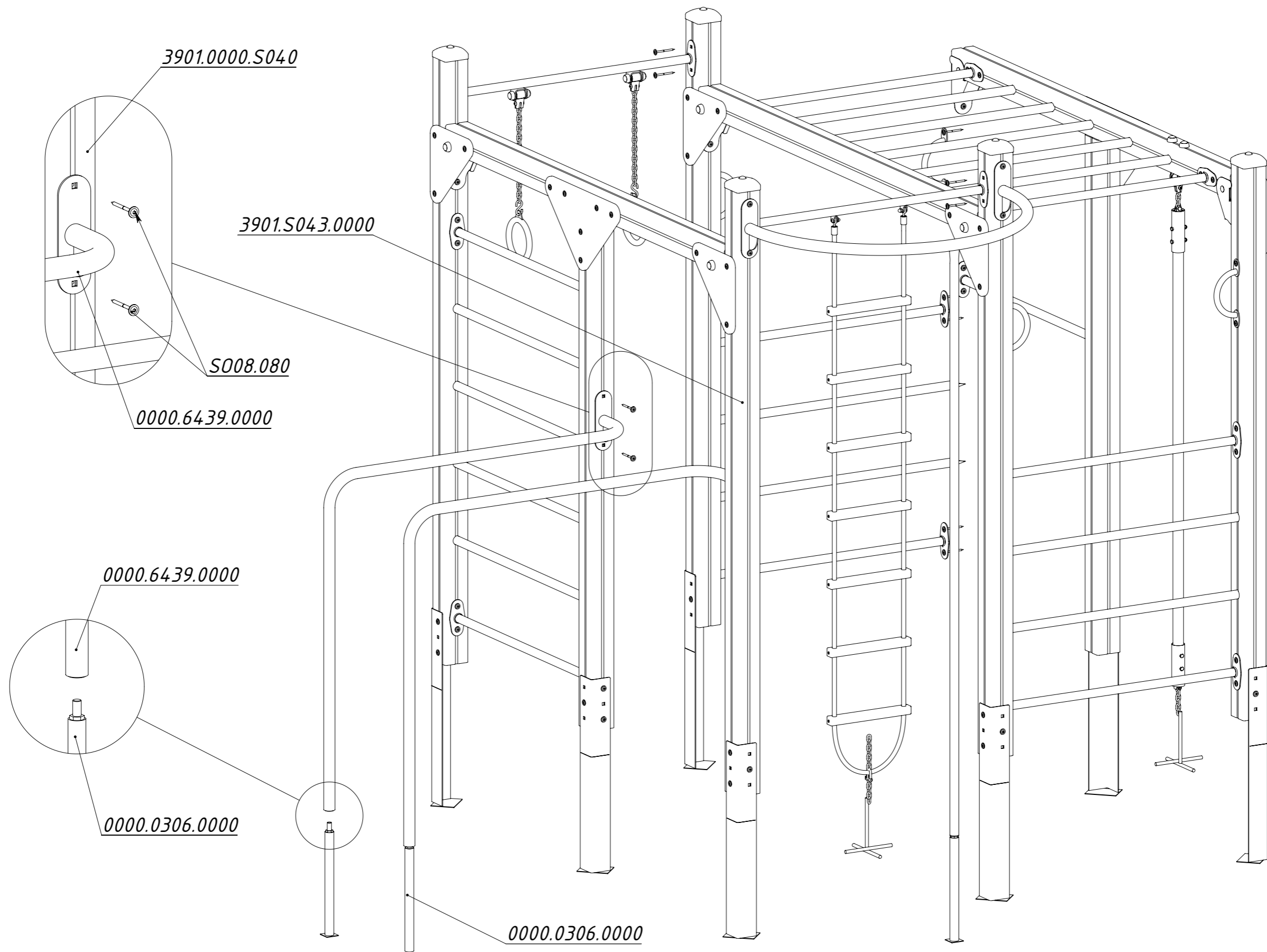


Рисунок 35

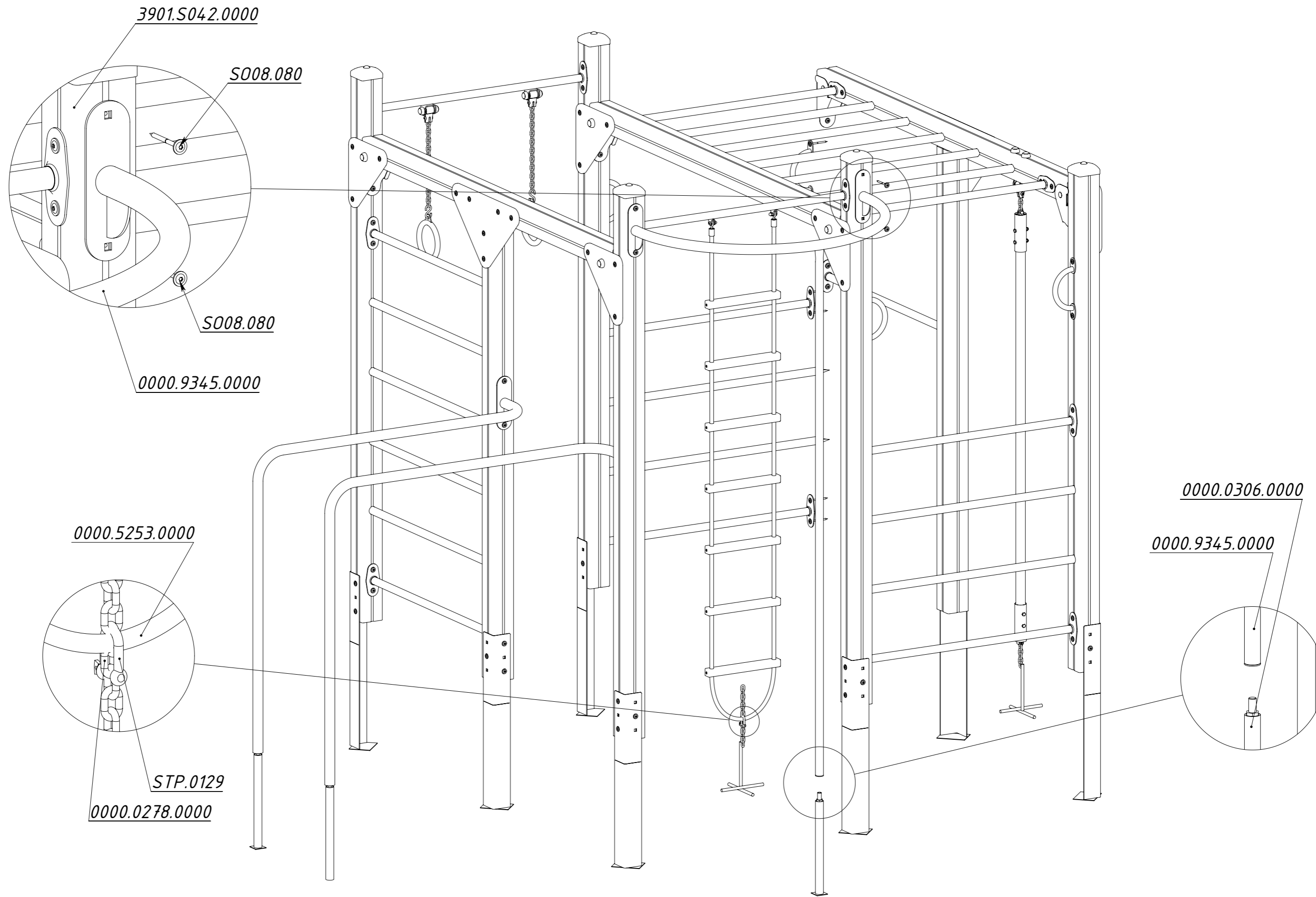
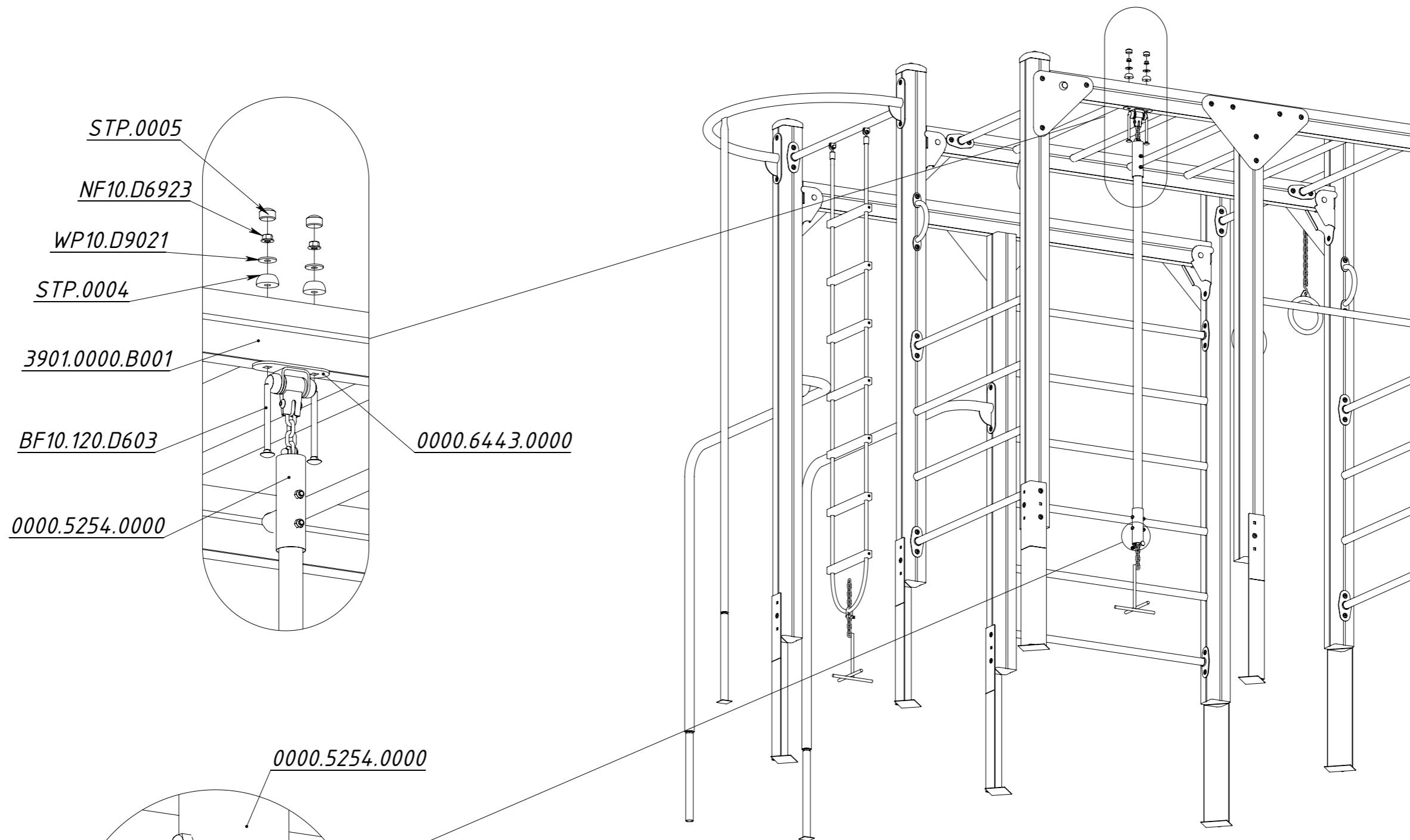


Рисунок 36



Порядок расположения элементов в узле подвеса

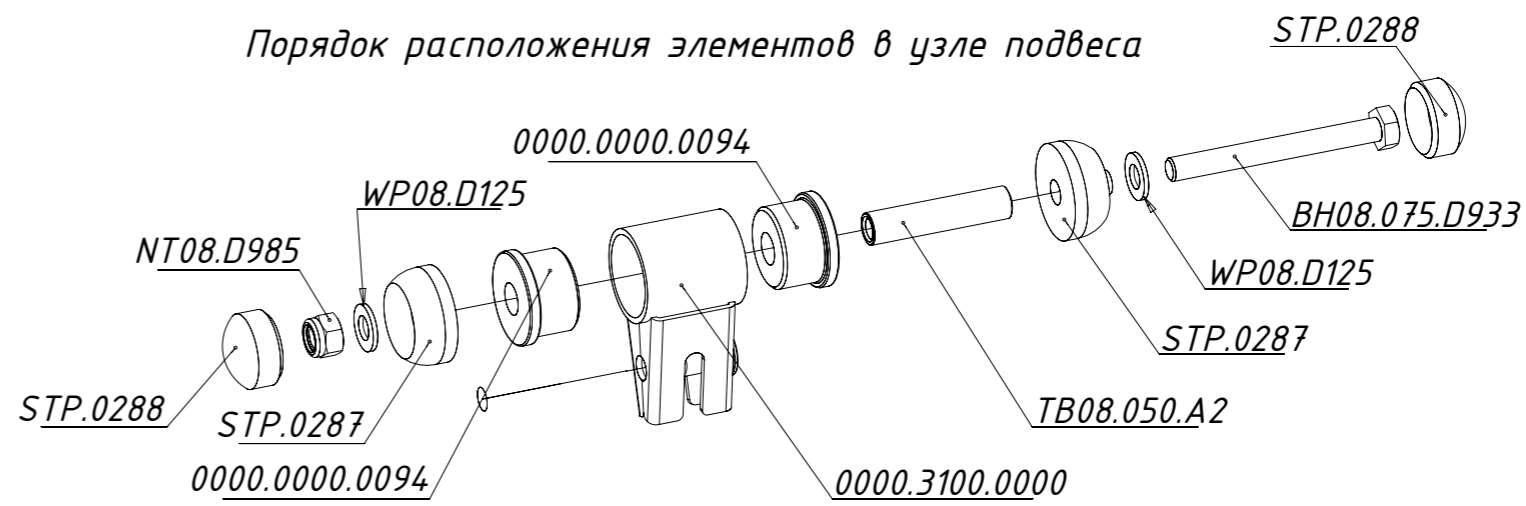
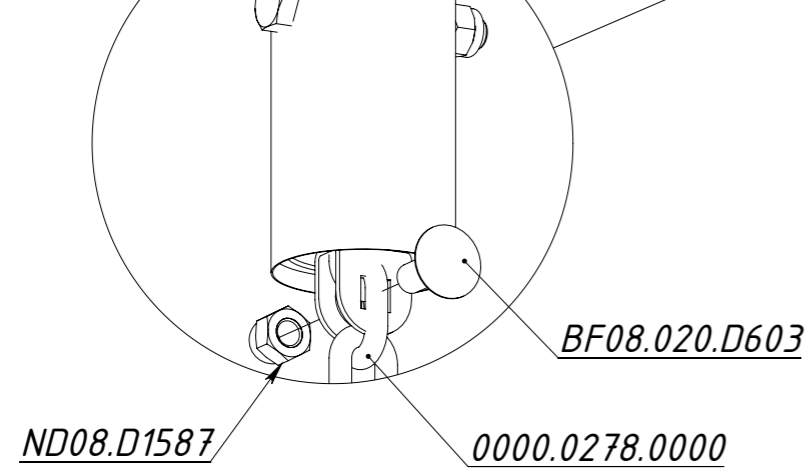


Рисунок 37

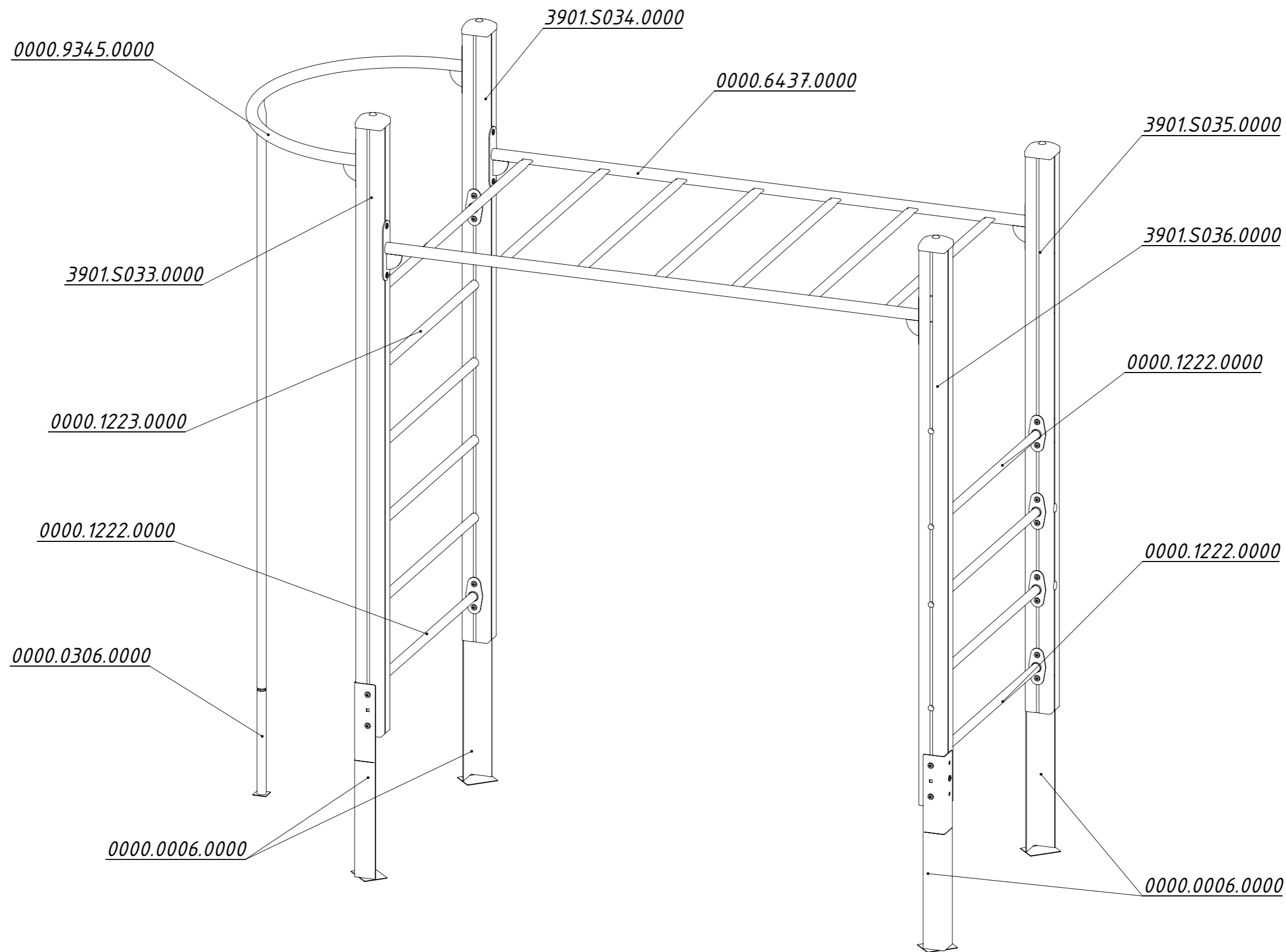


Рисунок 38

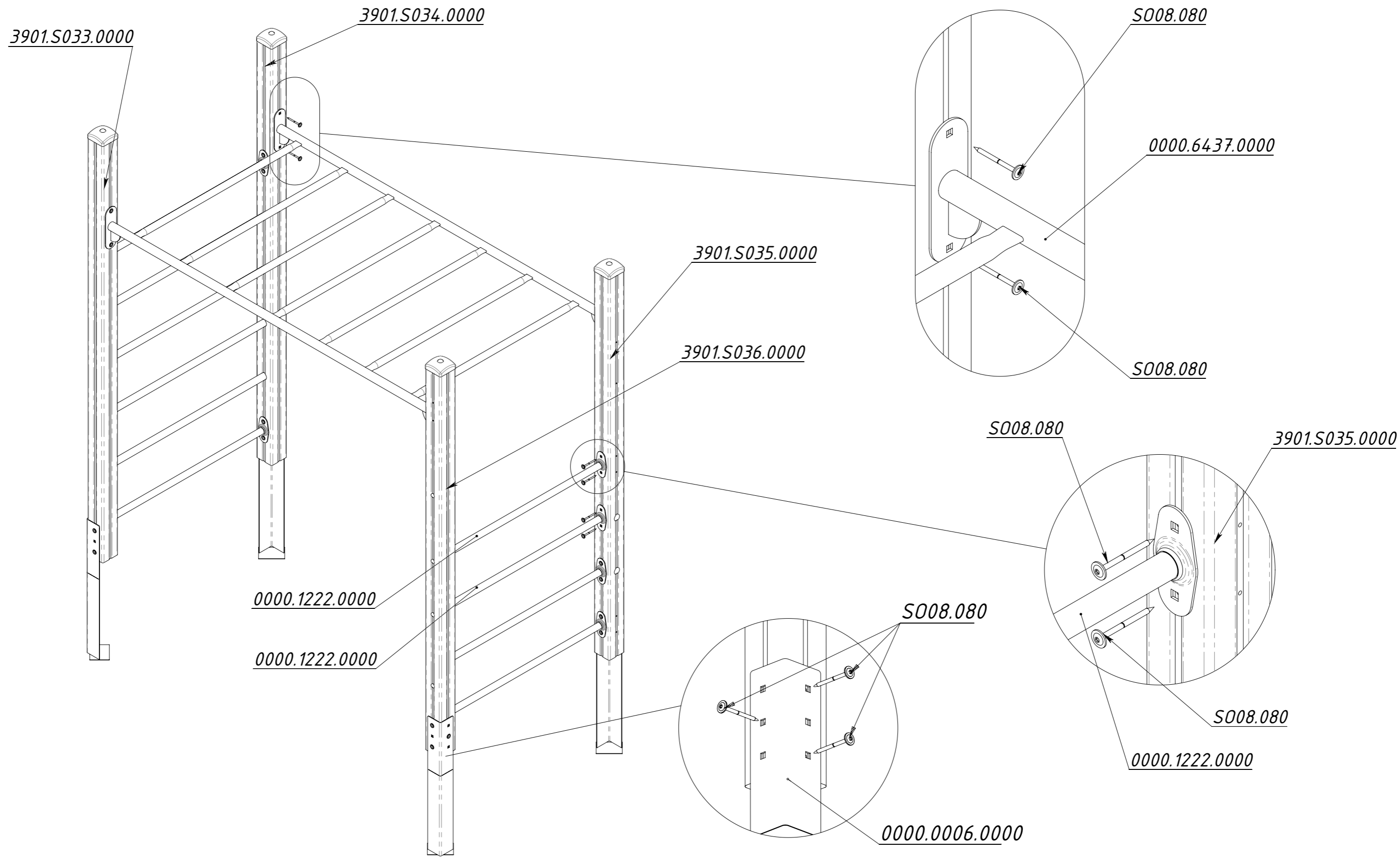


Рисунок 39

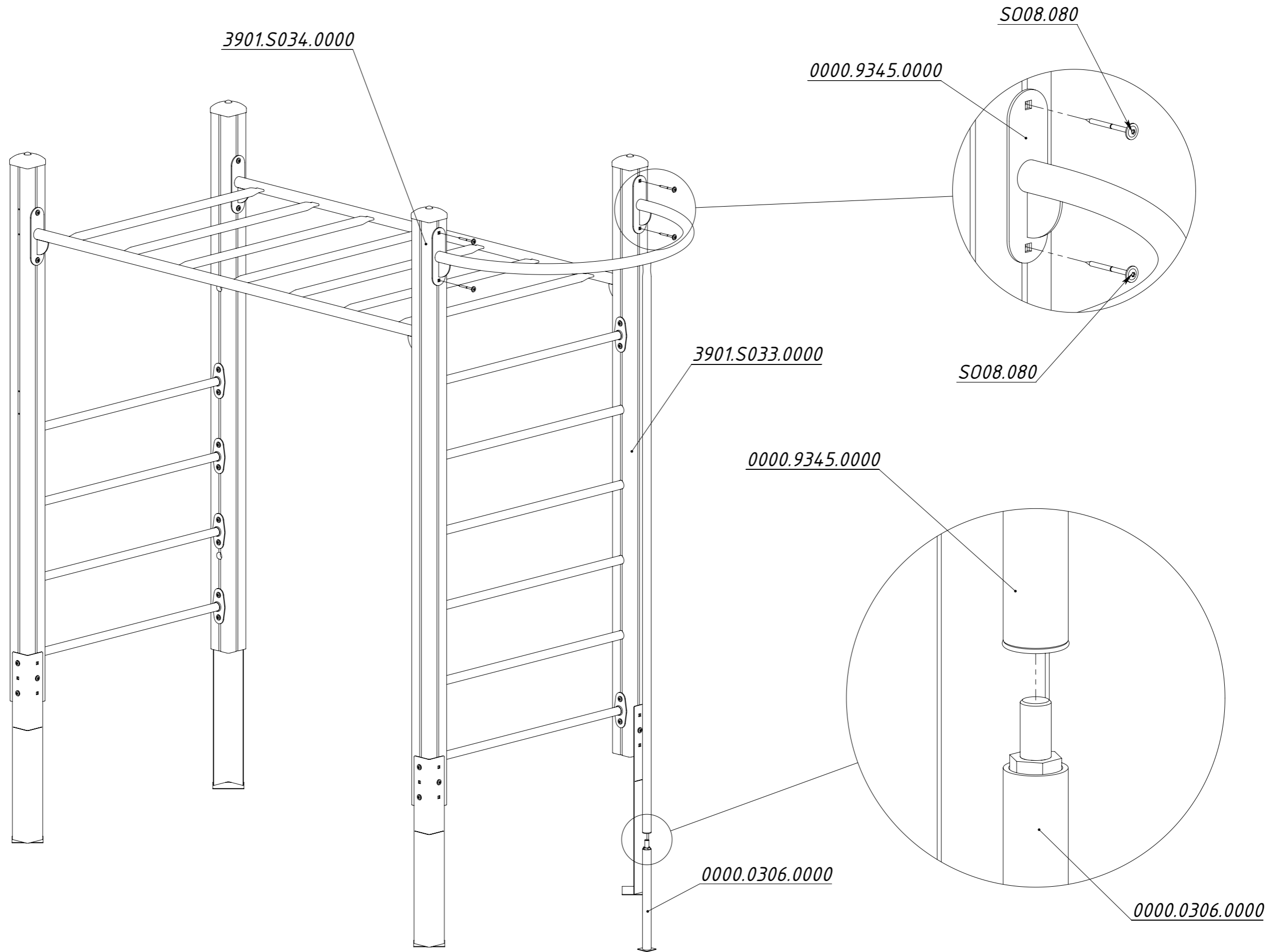


Рисунок 40

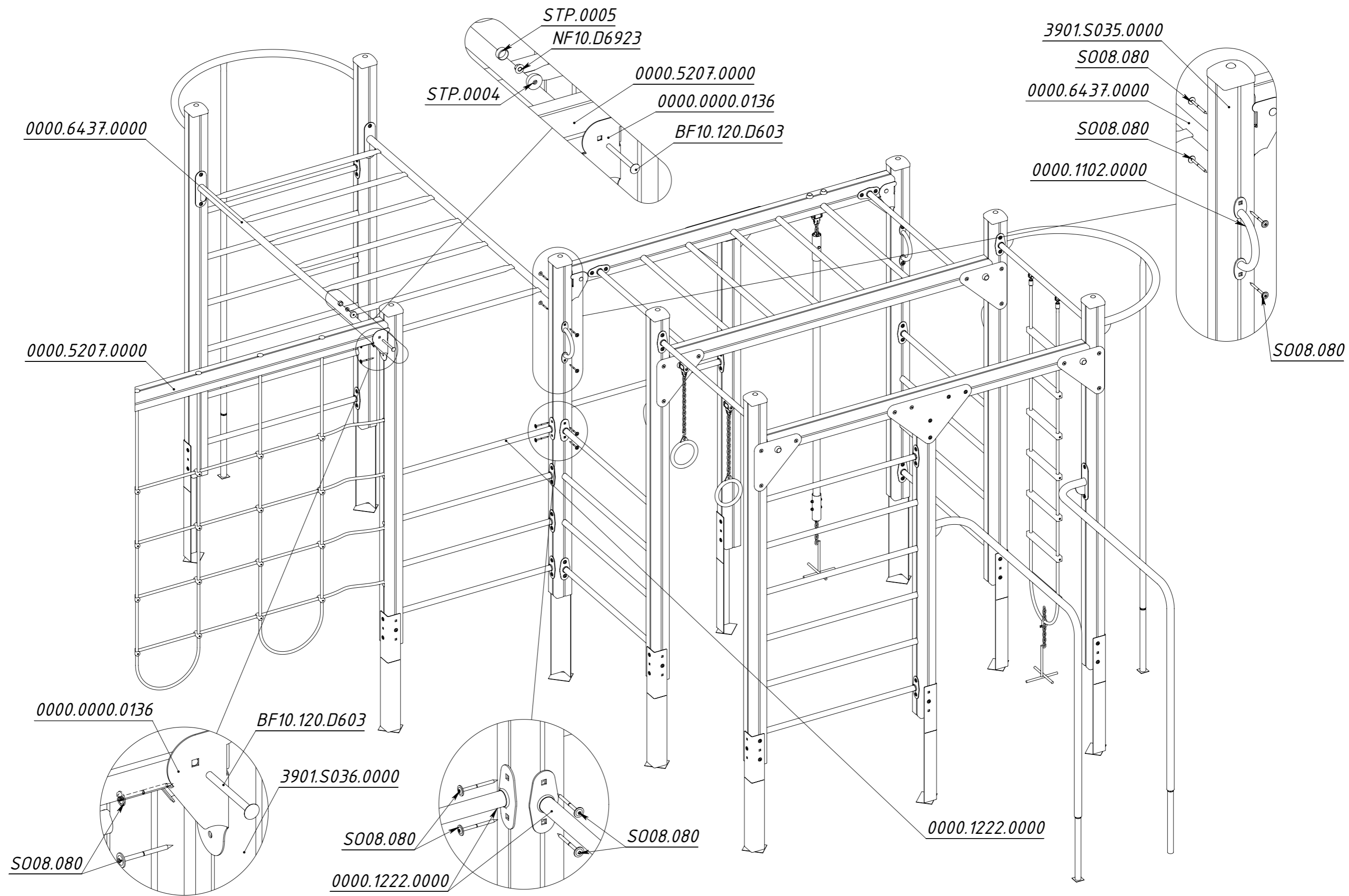


Рисунок 41

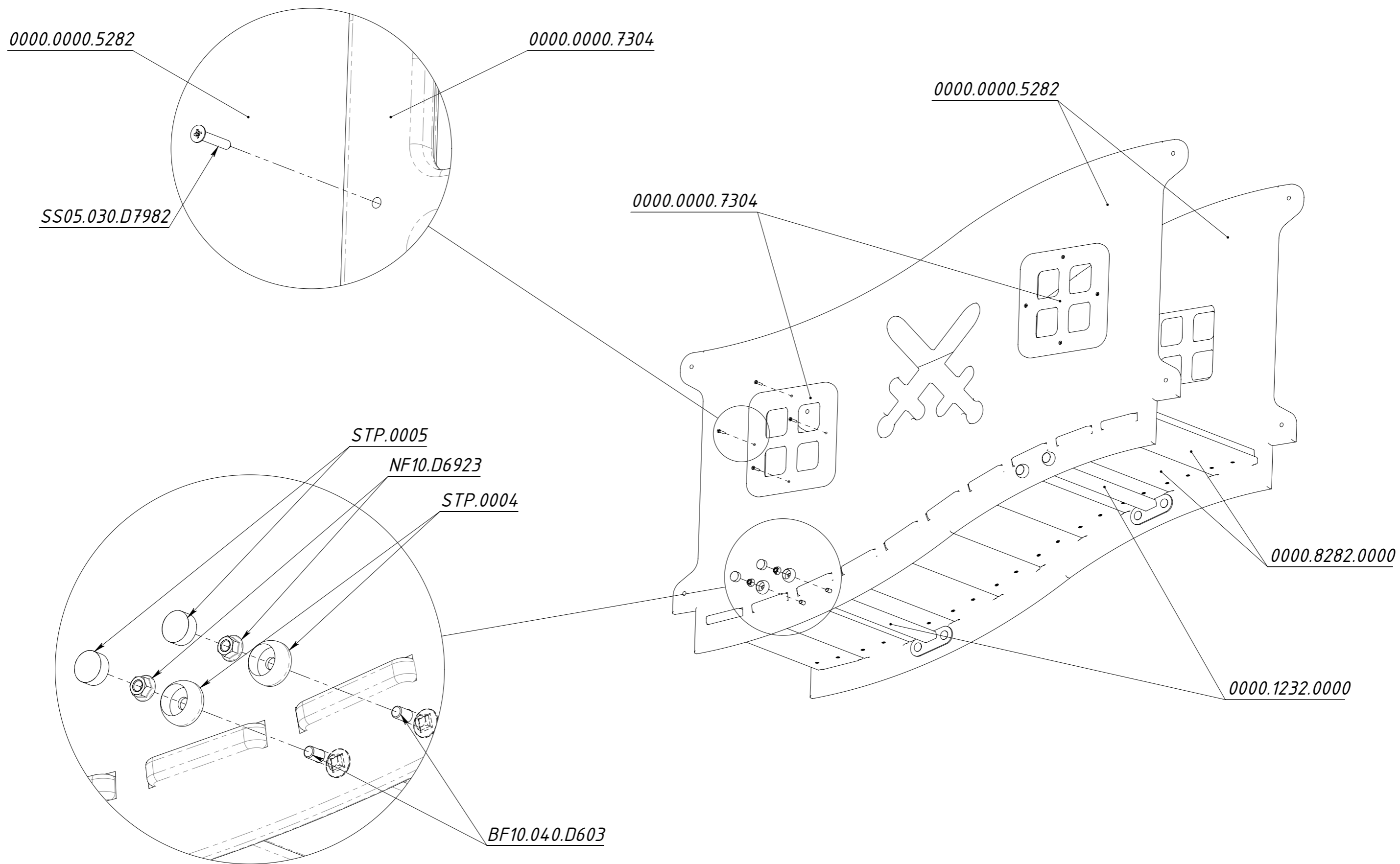


Рисунок 42

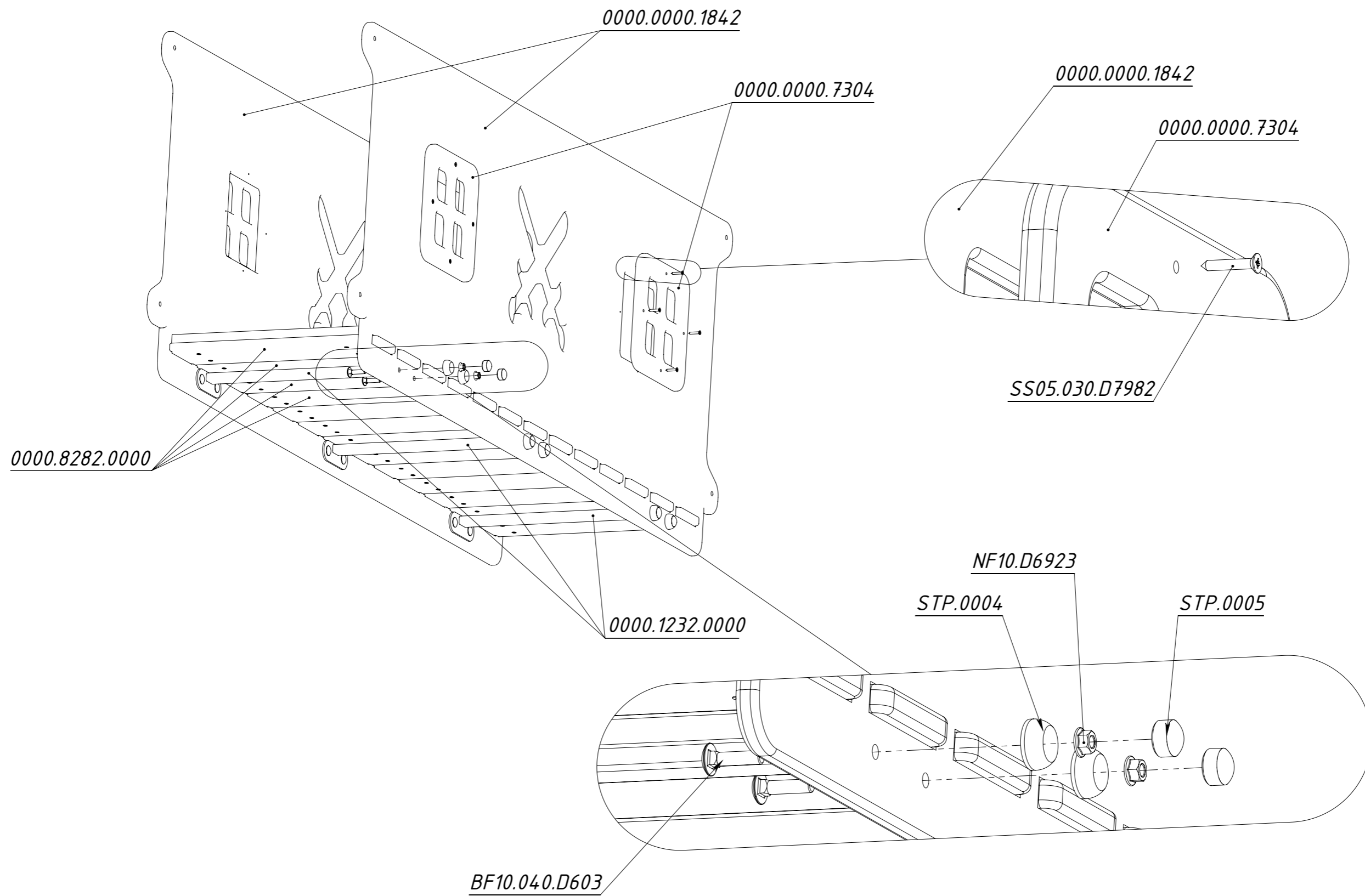


Рисунок 43

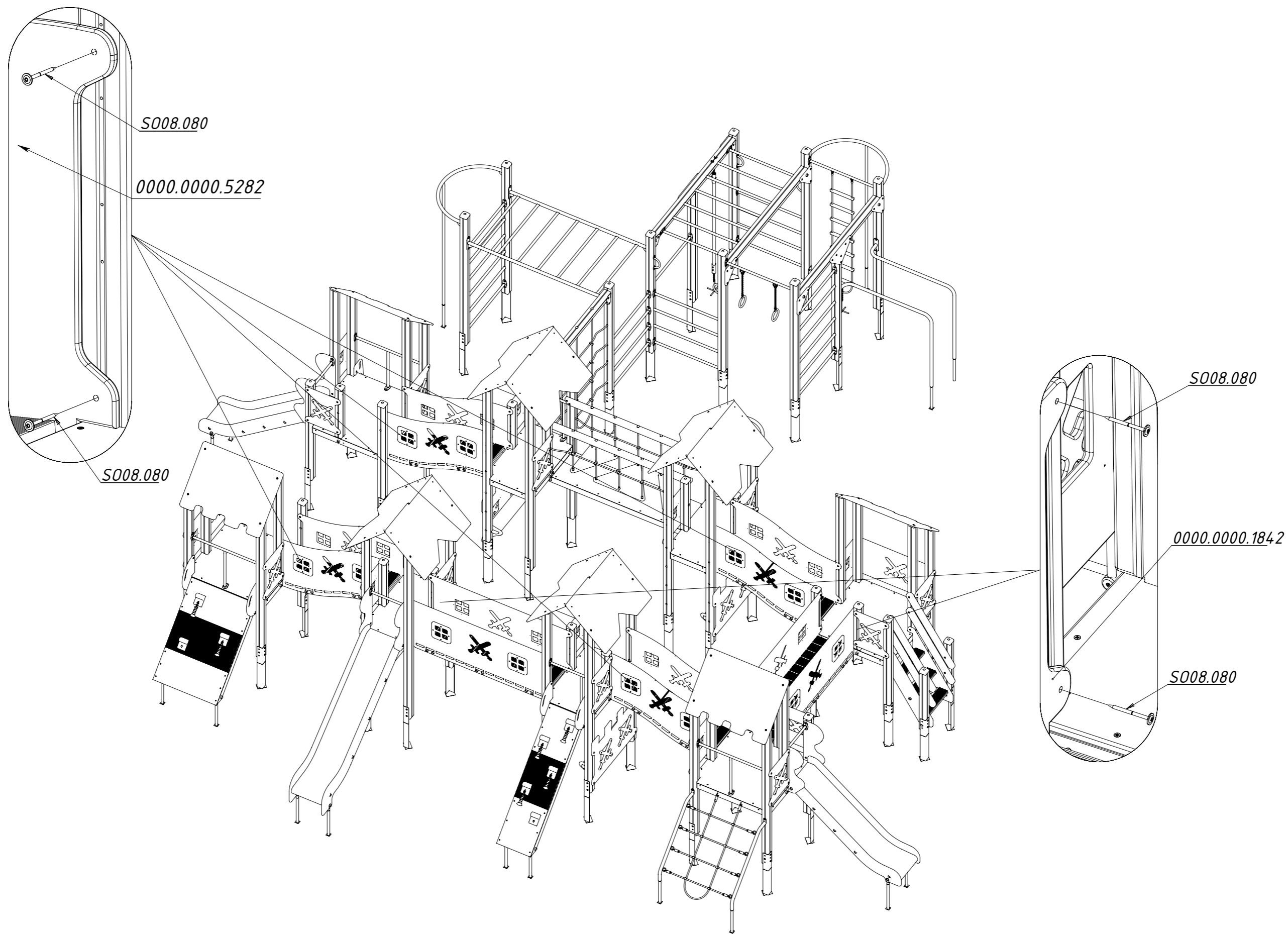


Рисунок 44

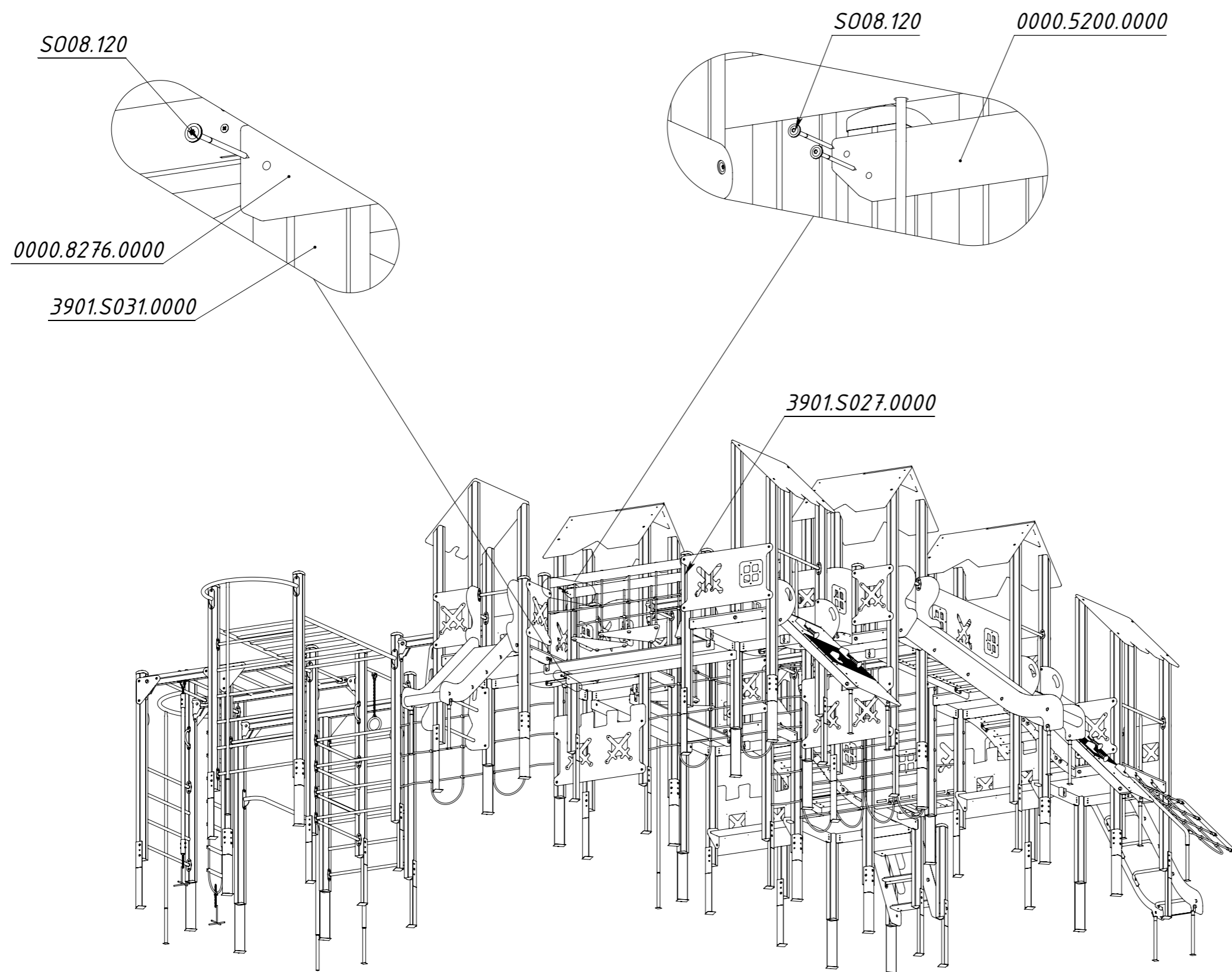


Рисунок 45

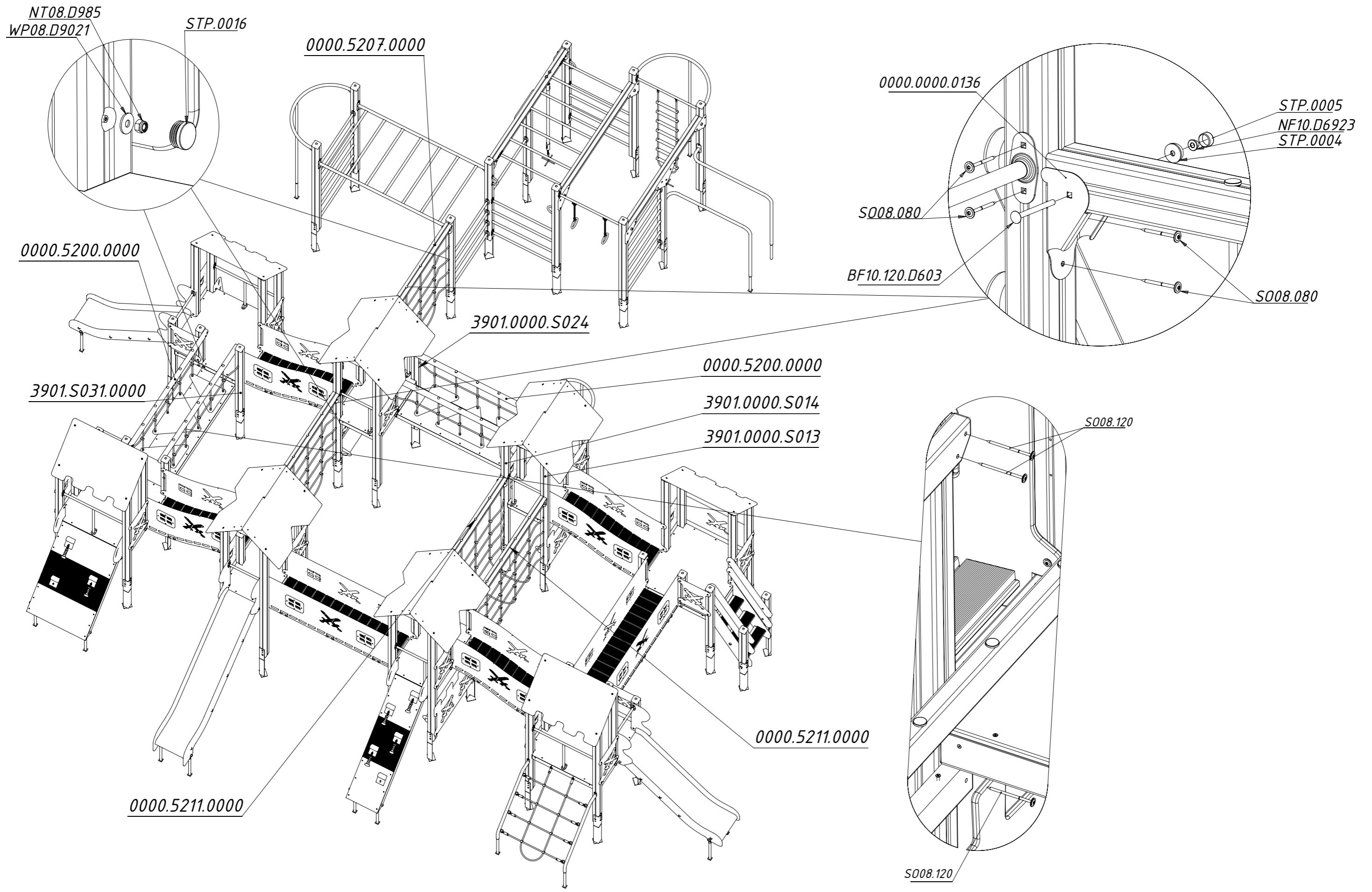


Рисунок 46