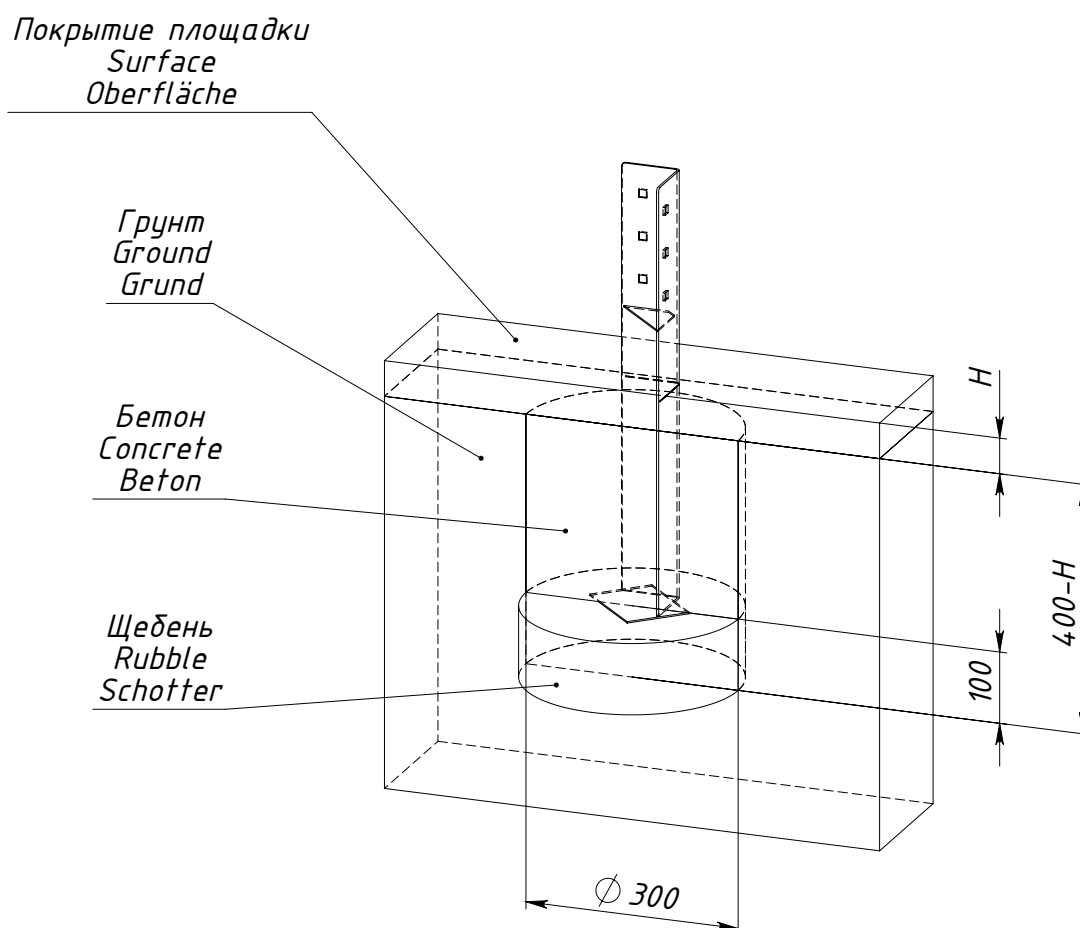


Схемы установки опор оборудования Т5006.0000.0000



H — толщина ударопоглощающего покрытия площадки

Рисунок 1 — Схема установки опоры 0000.0174.0000