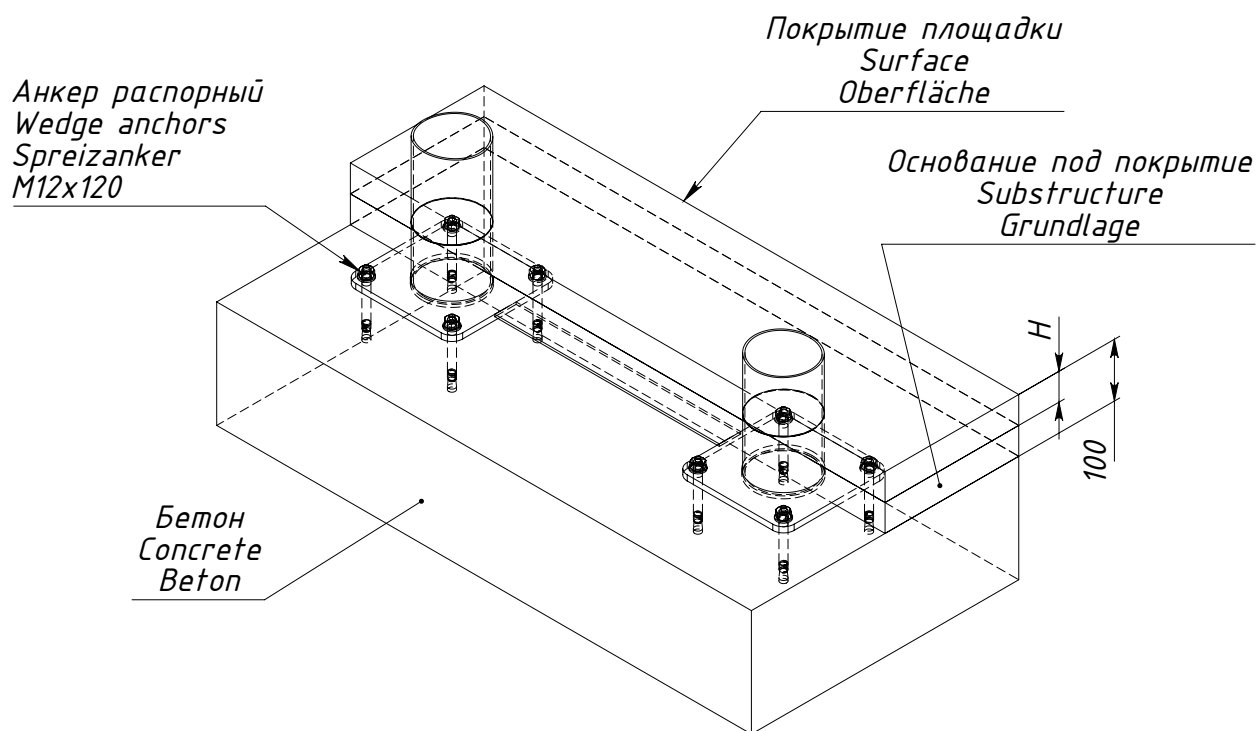
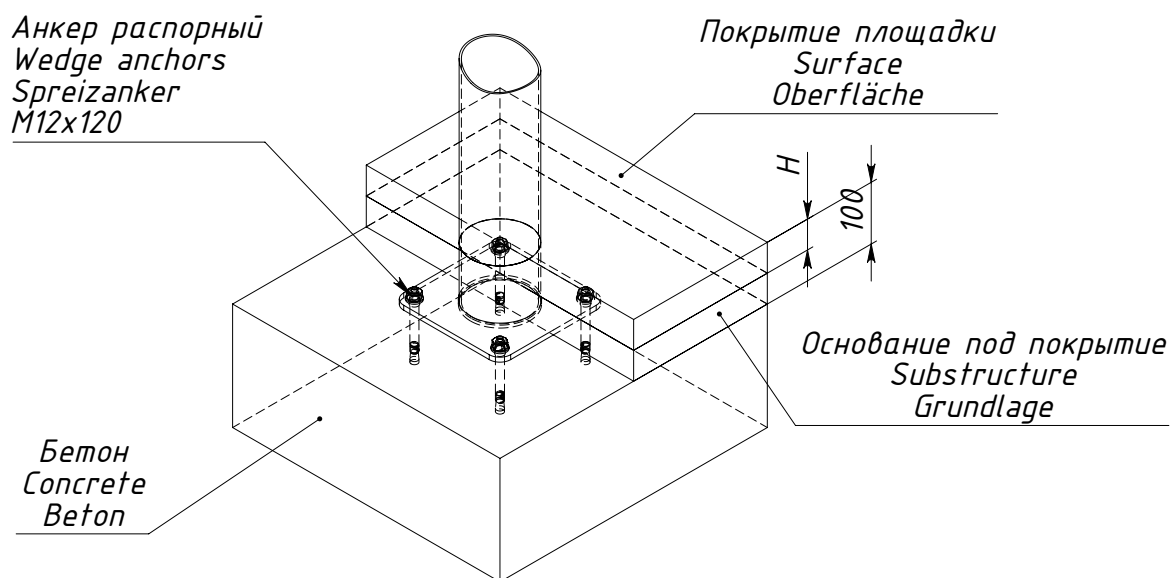


Схемы установки опор оборудования SL1107.0000.0000



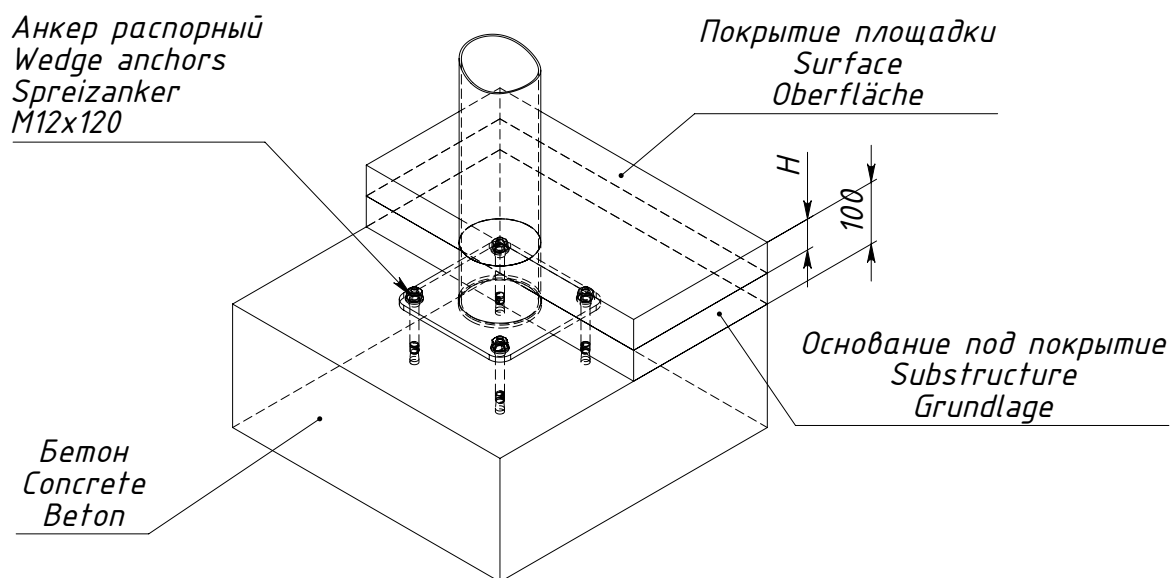
H — толщина ударопоглощающего покрытия площадки

Рисунок 1 — Схема установки опоры 0000.0426.0000



H — толщина ударопоглощающего покрытия площадки

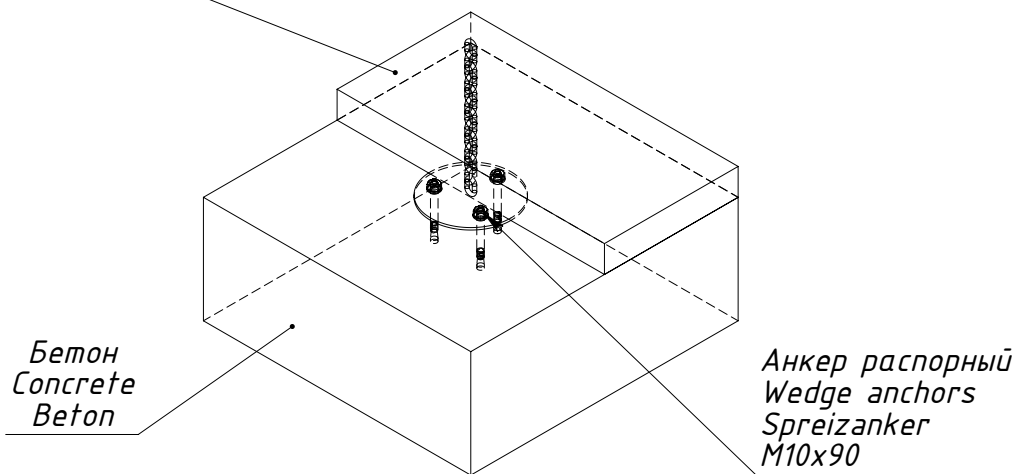
Рисунок 3 — Схема установки опоры 0000.0435.0000



H — толщина ударопоглощающего покрытия площадки

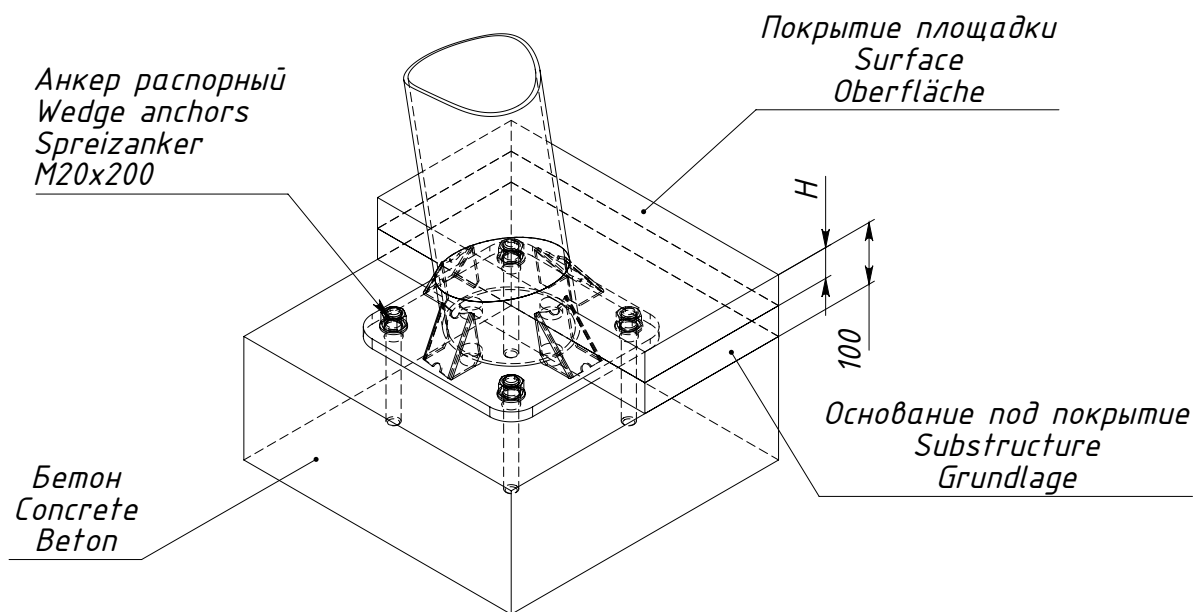
Рисунок 5 — Схема установки опоры 0000.0436.0000

Покрытие площадки
Surface
Oberfläche



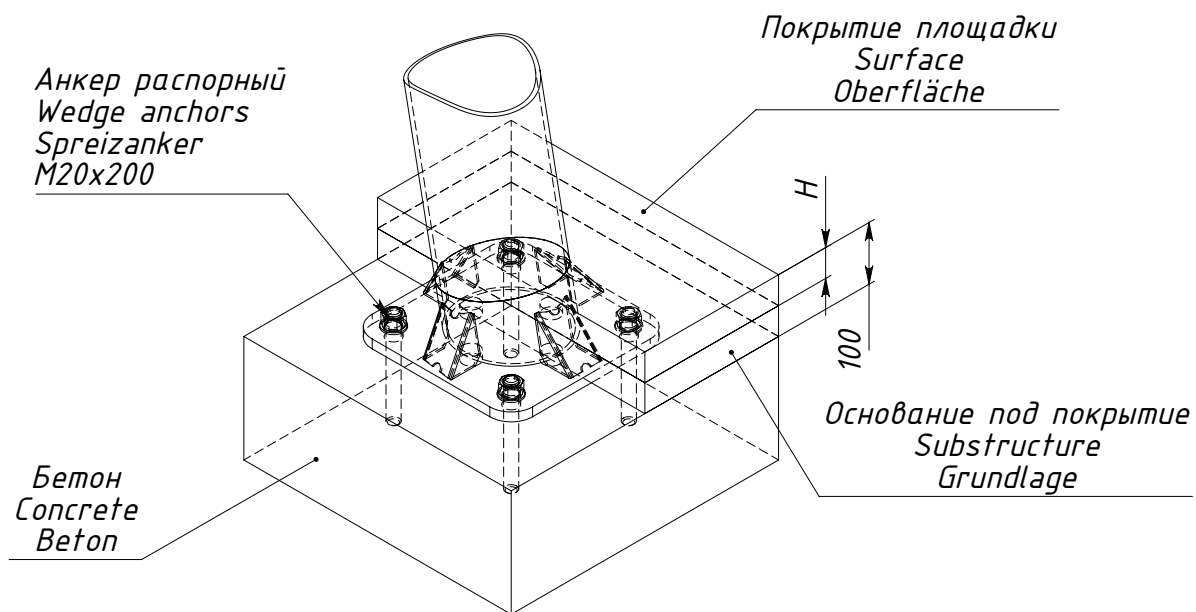
H — толщина ударопоглощающего покрытия площадки

Рисунок 7 — Схема установки опоры 0000.0441.0000



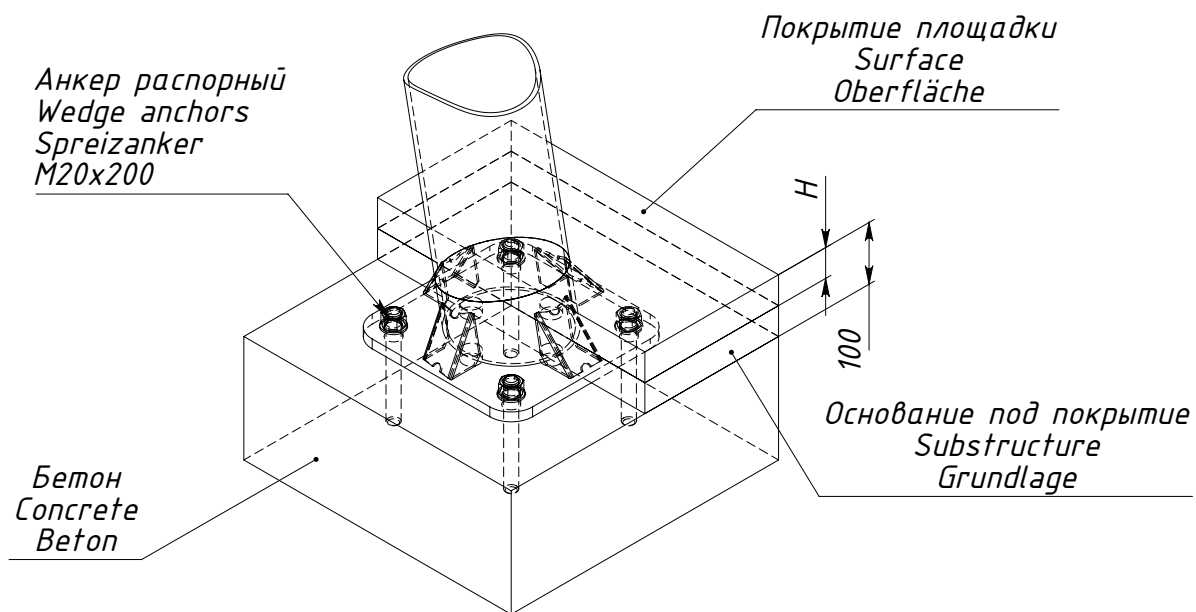
H — толщина ударопоглощающего покрытия площадки

Рисунок 9 — Схема установки опоры 0000.6532.0000



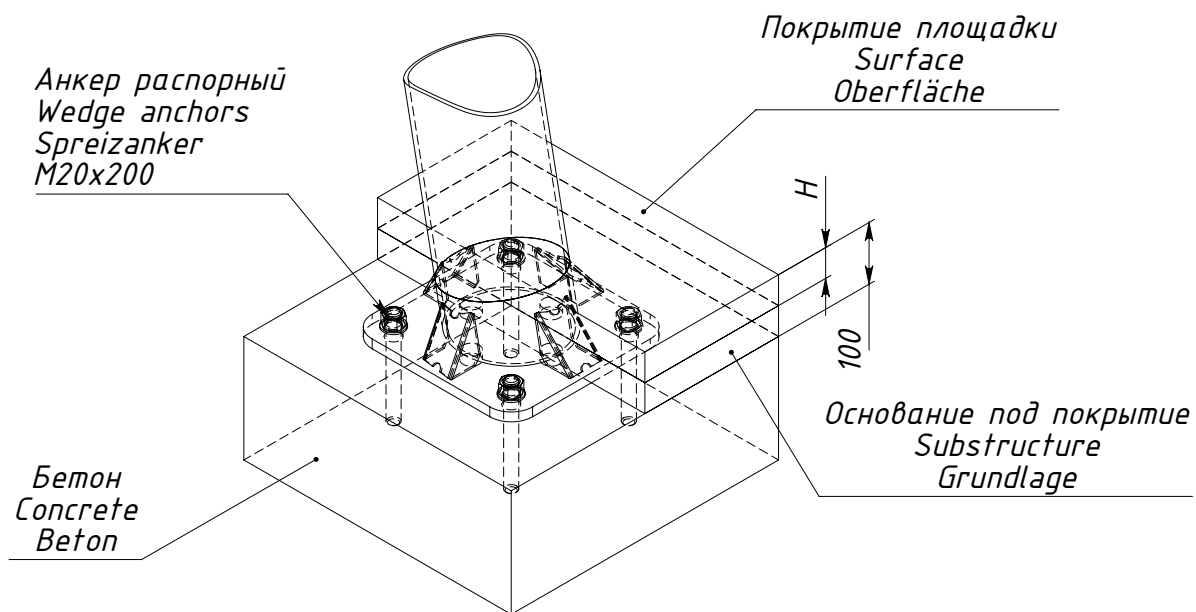
H — толщина ударопоглощающего покрытия площадки

Рисунок 11 — Схема установки опоры 0000.6533.0000



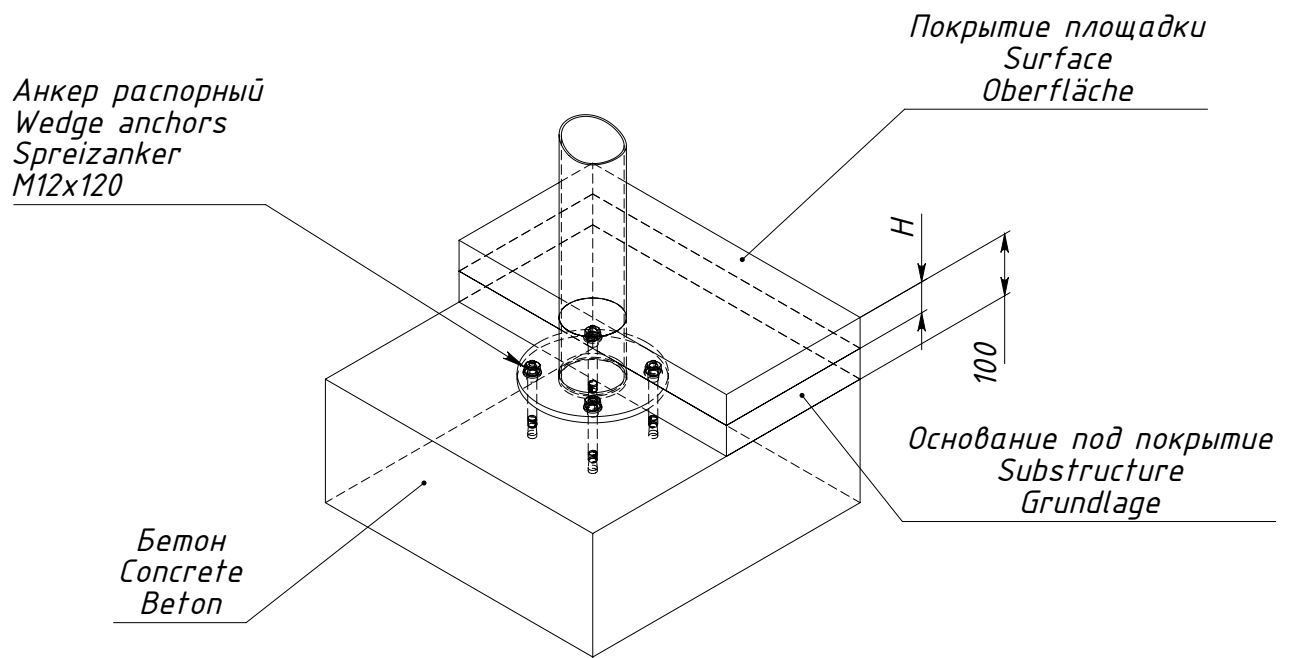
H — толщина ударопоглощающего покрытия площадки

Рисунок 13 — Схема установки опоры 0000.6534.0000



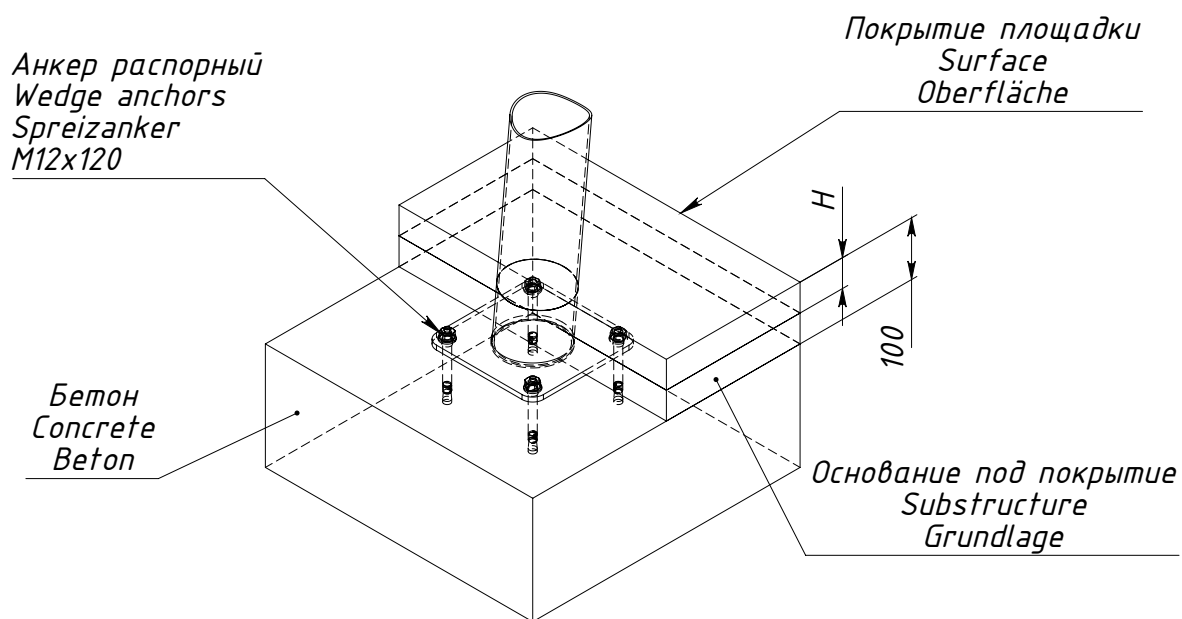
H — толщина ударопоглощающего покрытия площадки

Рисунок 15 — Схема установки опоры 0000.6535.0000



H — толщина ударопоглощающего покрытия площадки

Рисунок 17 — Схема установки опоры 0000.6546.0000



H — толщина ударопоглощающего покрытия площадки

Рисунок 19 — Схема установки опоры 0000.6547.0000