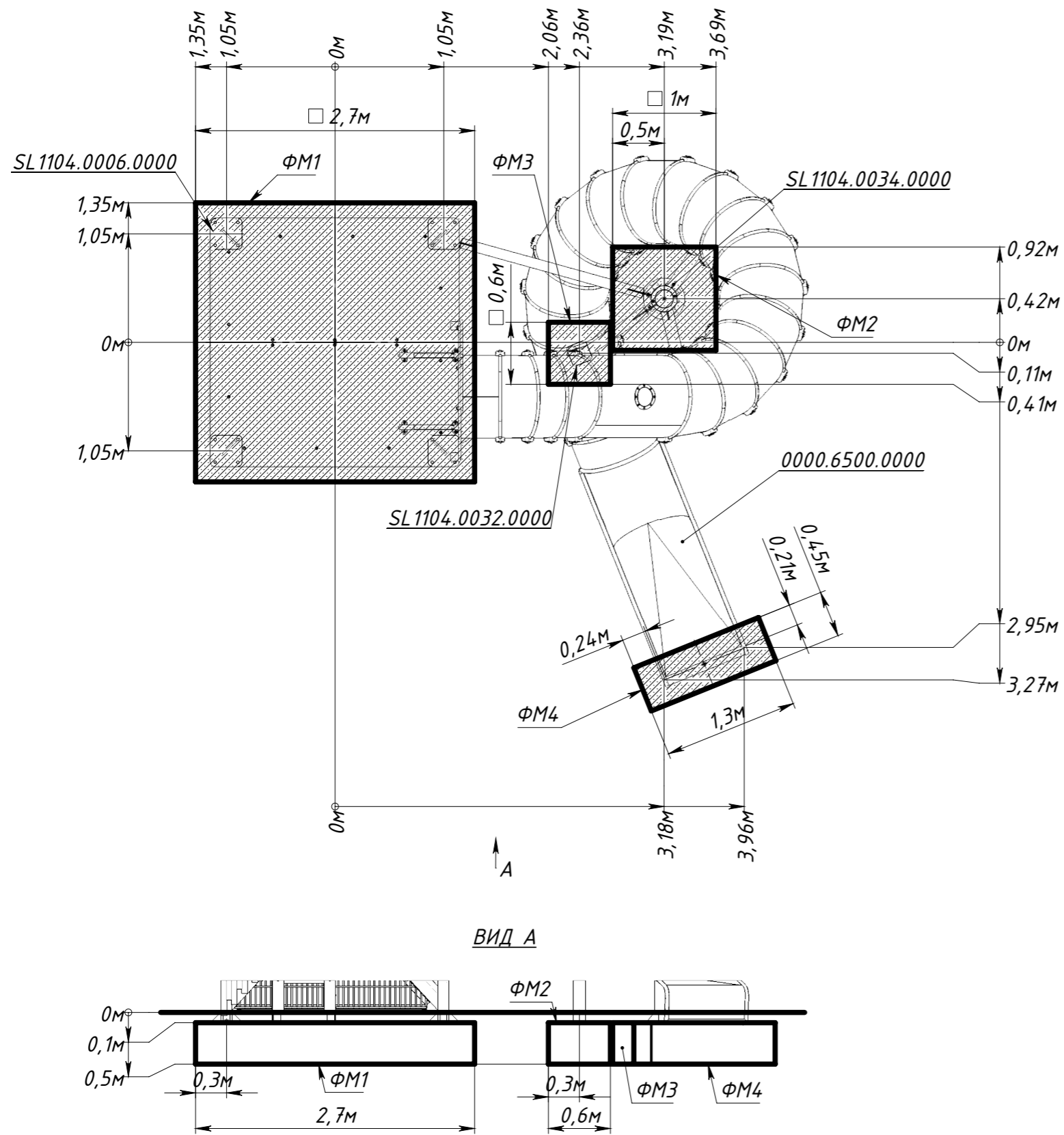


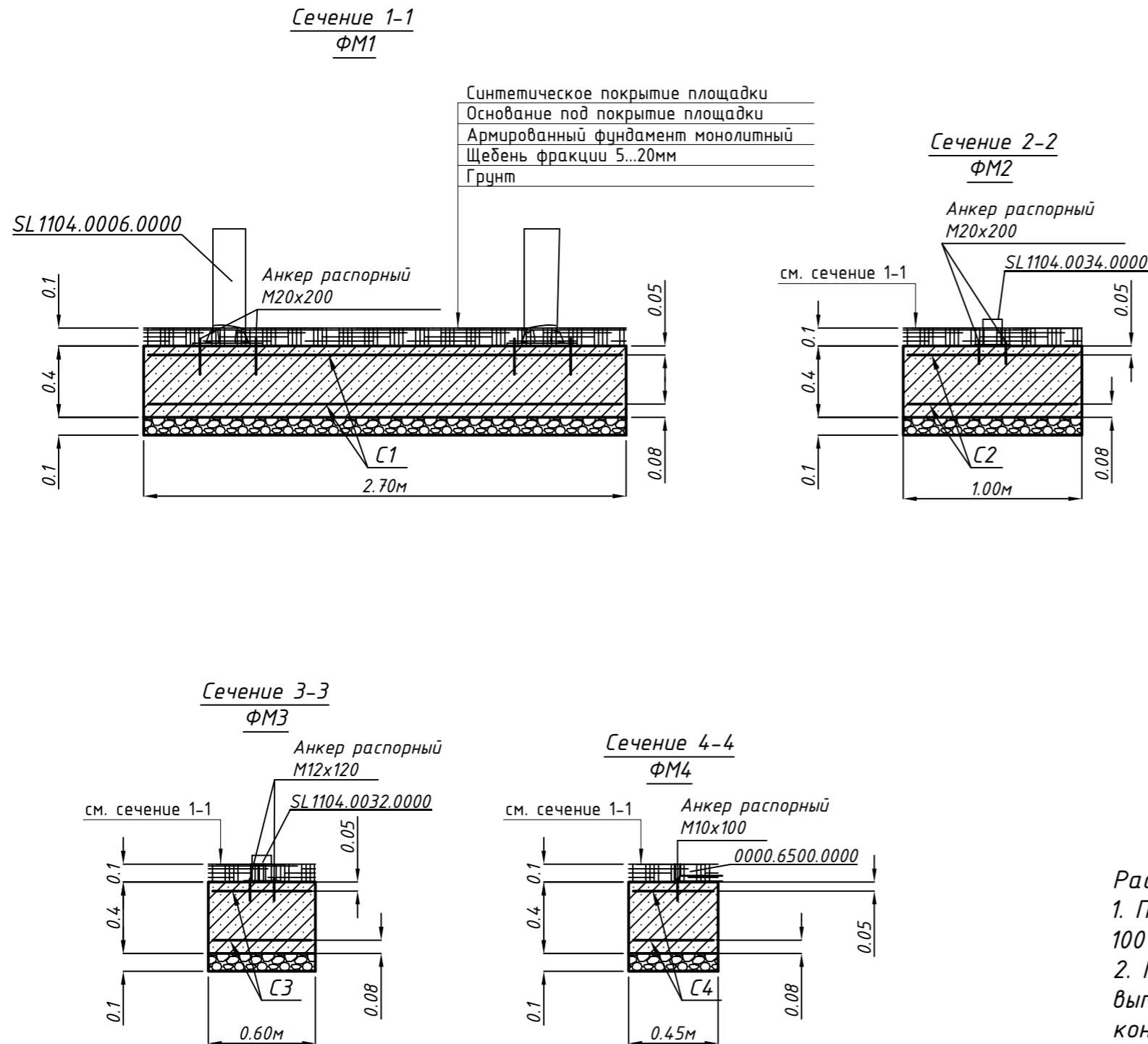
# Схема скважин SL1104.0000.0000



1. Подготовку основания производить в соответствии с СП 22.13330.2016 Основания зданий и сооружений. Актуализированная редакция СНиП 2.02.01-83\*.
2. Бетонная смесь фундаментов должна удовлетворять требованиям ГОСТ 7473-94 и готовиться на щебне фракции 5-30 мм.
3. Бетонные работы при отрицательных температурах производить в соответствии с п. 5.11 СП 70.13330.2012 "Несущие и ограждающие конструкции. Актуализированная редакция СНиП 3.03.01-87\*"

Рисунок 1

Спецификация элементов монолитных фундаментов ФМ1-ФМ4



Поз.	Обозначение	Наименование	Кол.	Масса, ед., кг	Примеч.
		Фундамент монолитный ФМ1(2700x2700x400h)	1		
С1	ГОСТ 23279-2012	1С 10АIII-200/10АIII-200 265x265	2	45,8	
		Фундамент монолитный ФМ2(1000x1000x400h)	1		
С2	ГОСТ 23279-85	1С 10АIII-200/10АIII-200 95x95	2	5,9	
		Фундамент монолитный ФМ3(600x600x400h)	1		
С3	ГОСТ 23279-85	1С 10АIII-200/10АIII-200 55x55	2	2,0	
		Фундамент монолитный ФМ4(450x1300x400h)	1		
С4	ГОСТ 23279-85	1С 10АIII-200/10АIII-200 40x125	2	4,0	
		<b>Материалы</b>			
ФМ1	ГОСТ 7473-2010	БСГ В20 F50 П2 W2	2,9		м <sup>3</sup>
	ГОСТ 8267-93	Щебень фр.5-20	0,7		м <sup>3</sup>
ФМ2	ГОСТ 7473-2010	БСГ В20 F50 П2 W2	0,4		м <sup>3</sup>
	ГОСТ 8267-93	Щебень фр.5-20	0,1		м <sup>3</sup>
ФМ3	ГОСТ 7473-2010	БСГ В20 F50 П2 W2	0,1		м <sup>3</sup>
	ГОСТ 8267-93	Щебень фр.5-20	0,1		м <sup>3</sup>
ФМ4	ГОСТ 7473-2010	БСГ В20 F50 П2 W2	0,1		м <sup>3</sup>
	ГОСТ 8267-93	Щебень фр.5-20	0,1		м <sup>3</sup>

- Расход бетона и арматуры в спецификации учтен на 1 монолитный фундамент.
1. Под монолитными фундаментами выполнить щебеночную подготовку толщиной 100 мм.
  2. Гидроизоляцию поверхностей фундаментов, соприкасающихся с грунтом, выполнить в соответствии с п.5.6 СП 28.13330.2017 "Защита строительных конструкций от коррозии".
  3. Рабочие арматурные стержни стыковать внахлест. Минимальная длина перепуска 480 мм. Не допускается стыковать более половины стержней в одном сечении.
  4. Соединение арматуры выполнить вязальной проволокой.
  5. Защитный слой бетона 25 мм.

Рисунок 2