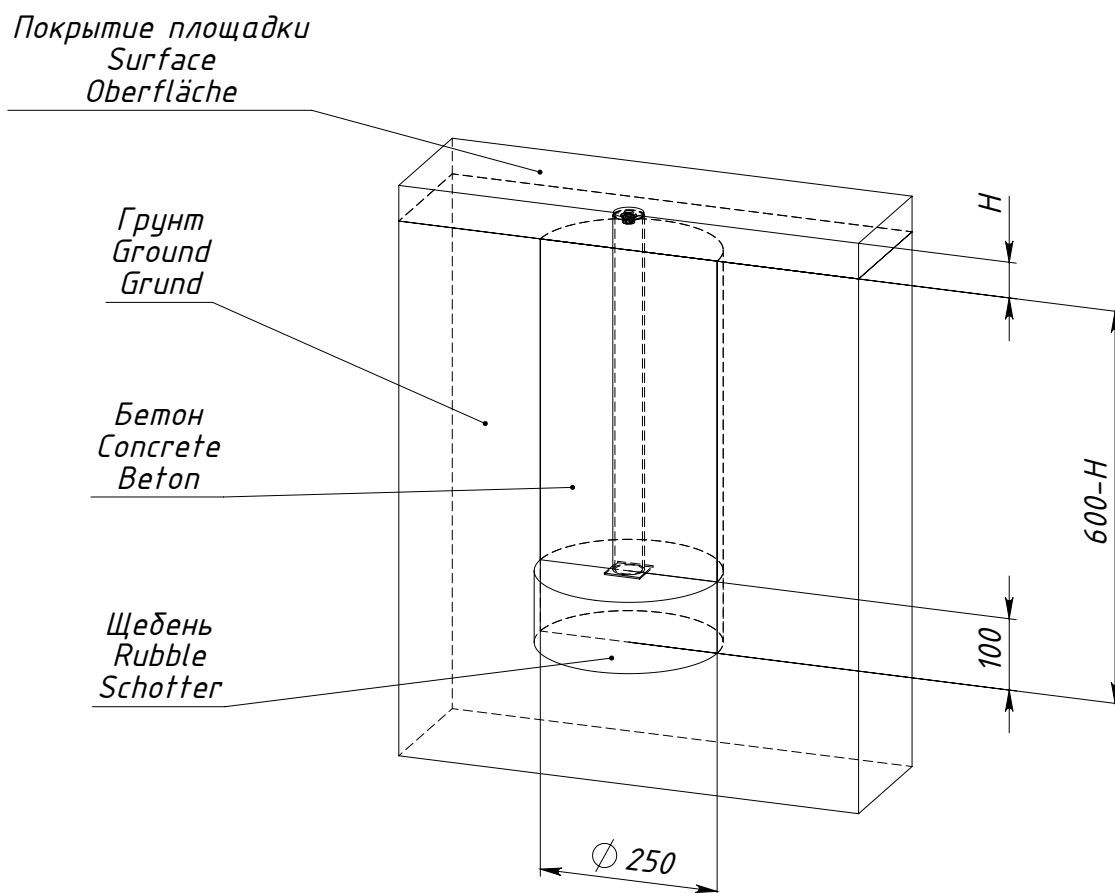


# Схемы установки опор оборудования К3801.0000.0000



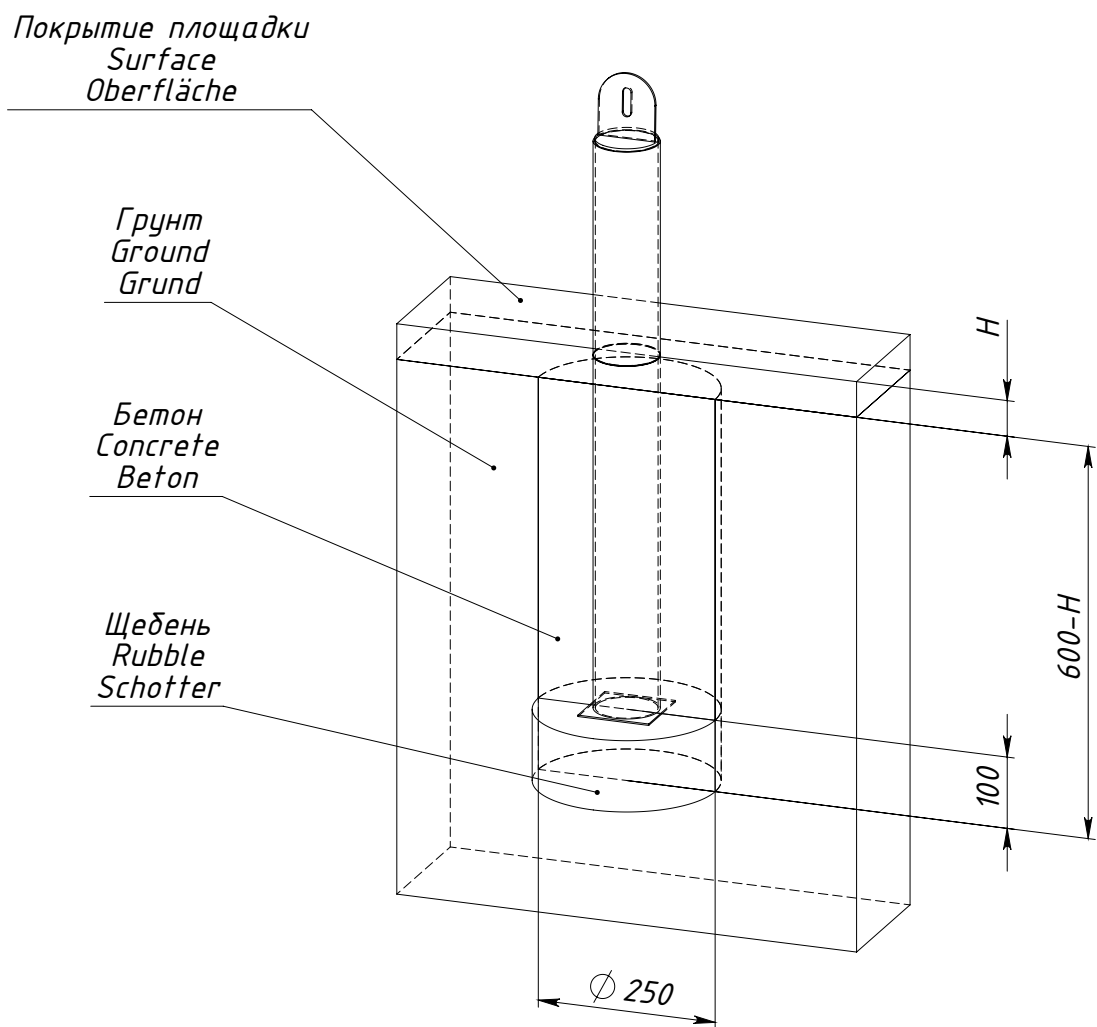
H — толщина ударопоглощающего покрытия площадки

Рисунок 1 — Схема установки опоры 0000.0006.0000



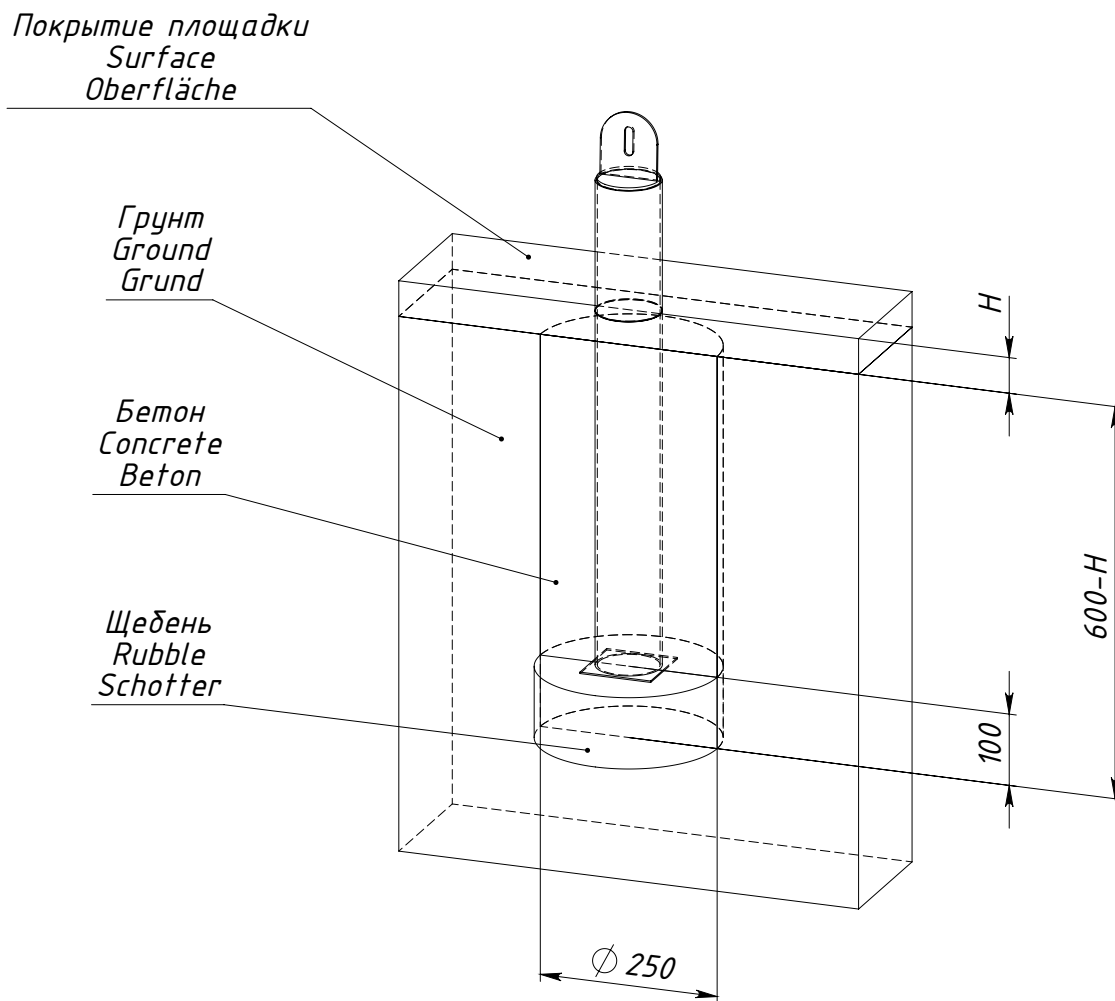
$H$  — толщина ударопоглощающего покрытия площадки

Рисунок 3 — Схема установки опоры 0000.0113.0000



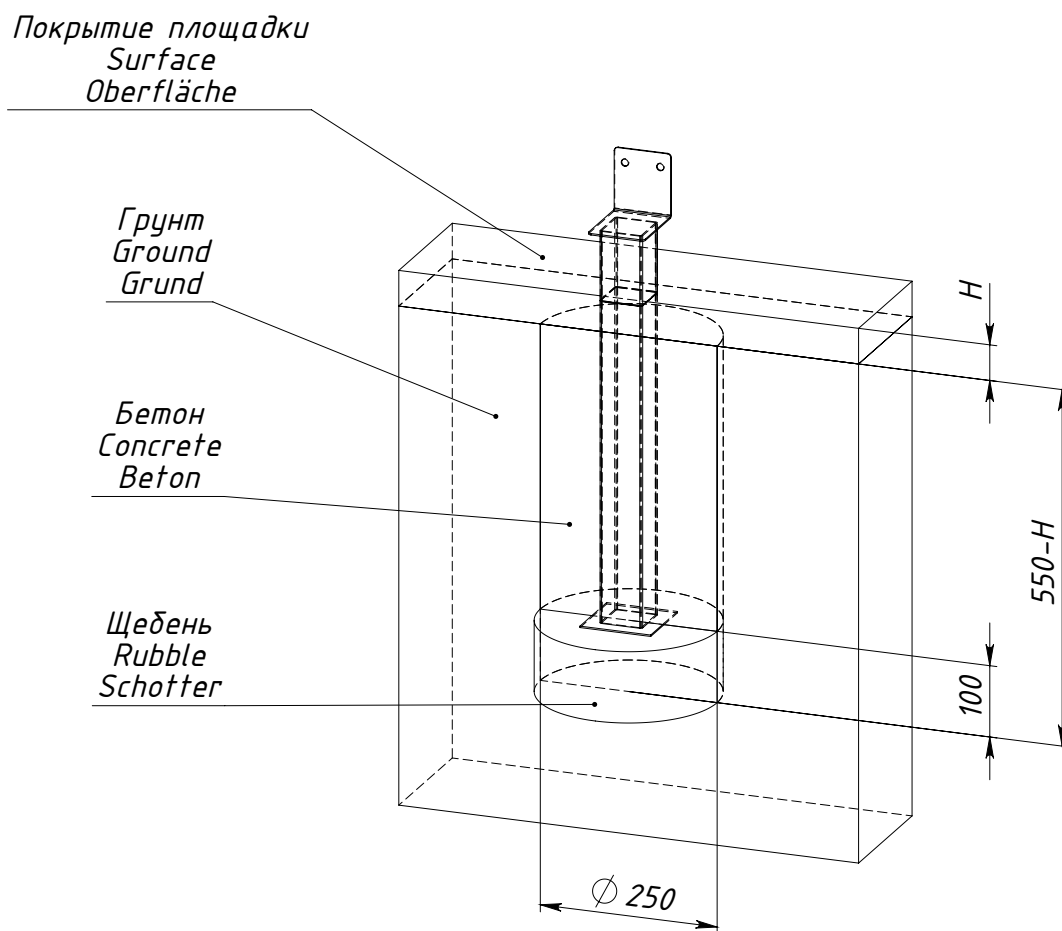
$H$  — толщина ударопоглощающего покрытия площадки

Рисунок 5 — Схема установки опоры 0000.0191.0000



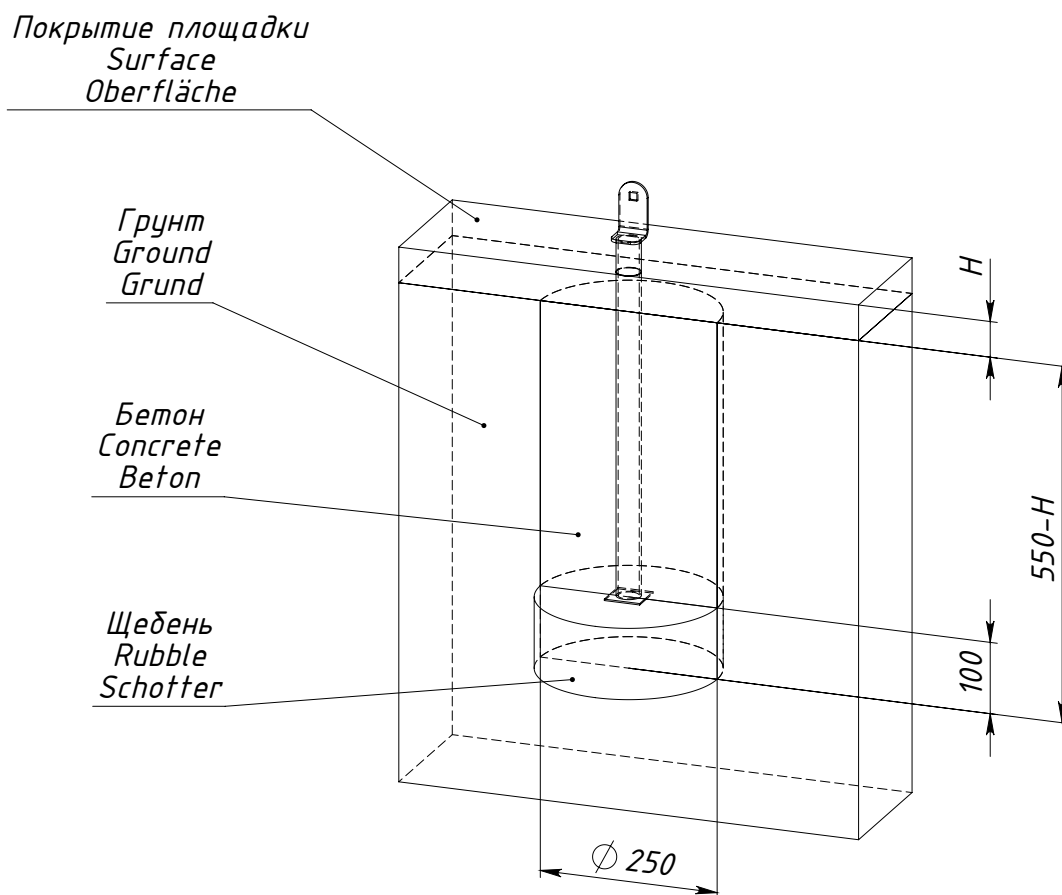
$H$  — толщина ударопоглощающего покрытия площадки

Рисунок 7 — Схема установки опоры 0000.0192.0000



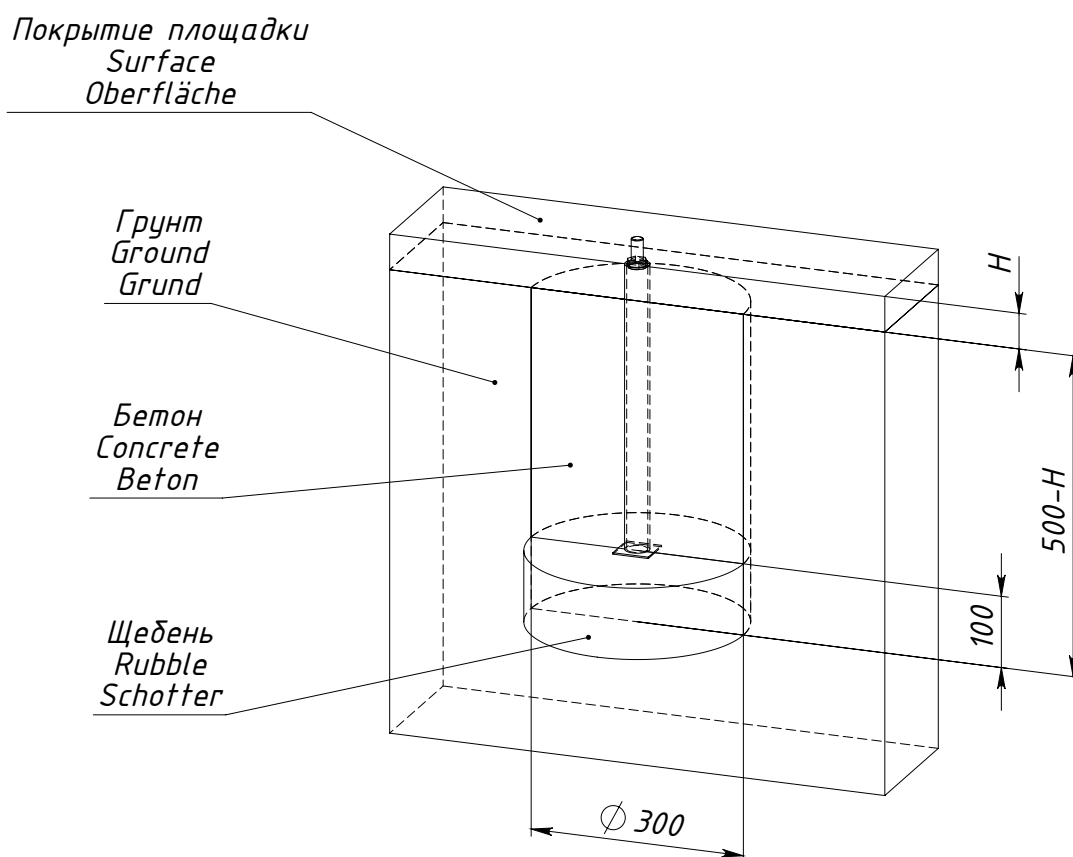
$H$  — толщина ударопоглощающего покрытия площадки

Рисунок 9 — Схема установки опоры 0000.0203.0000



$H$  — толщина ударопоглощающего покрытия площадки

Рисунок 11 — Схема установки опоры 0000.0300.0000



$H$  — толщина ударопоглощающего покрытия площадки

Рисунок 13 — Схема установки опоры 0000.0306.0000