

Схема скважин  
К3101.0000.0000

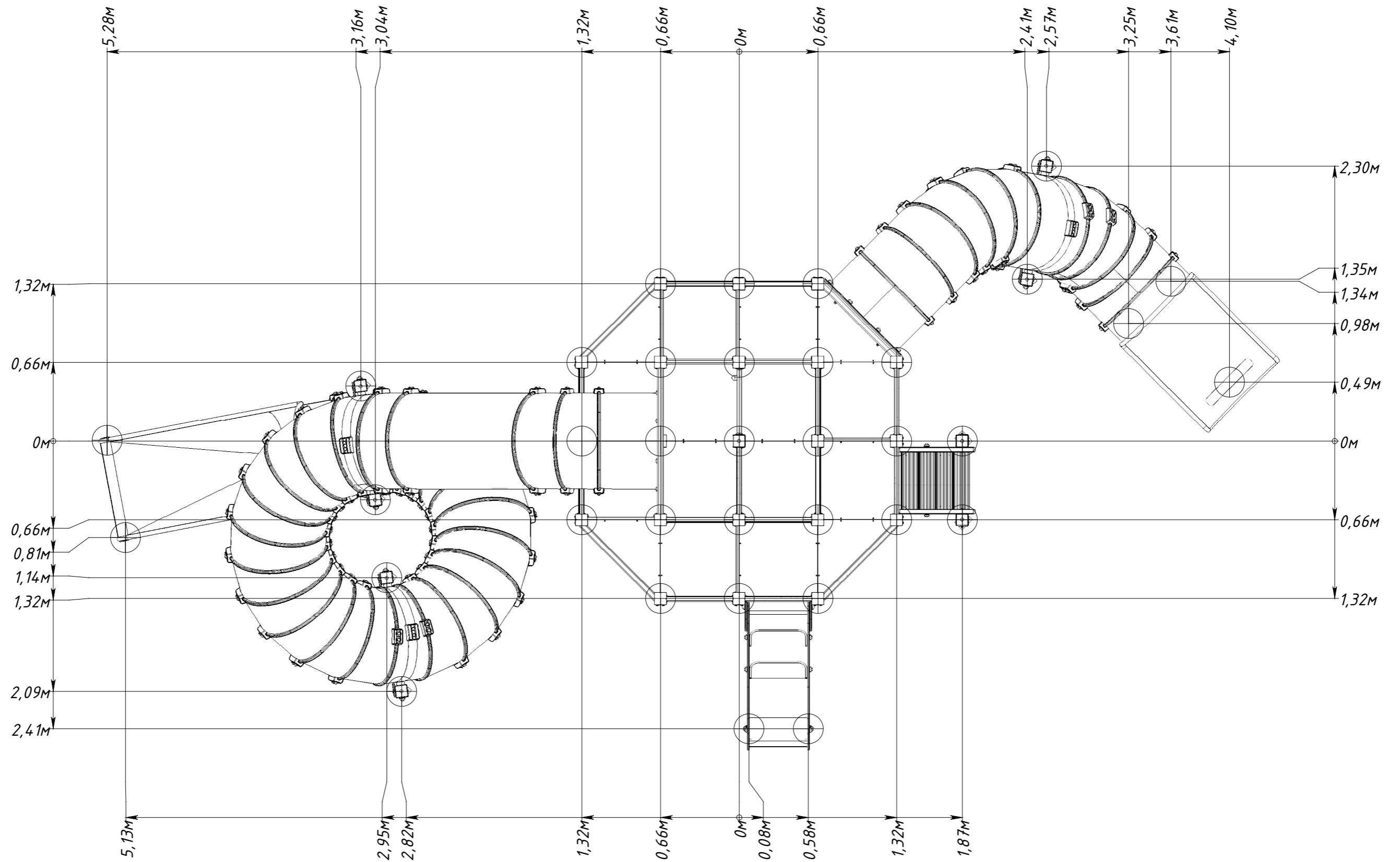


Рисунок 1

ВИД А (1 : 27)  
 Стрелкой указана грань примыкания стойки  
 к пластине опорного элемента (2 отв.  $\varnothing 5\text{мм}$ )

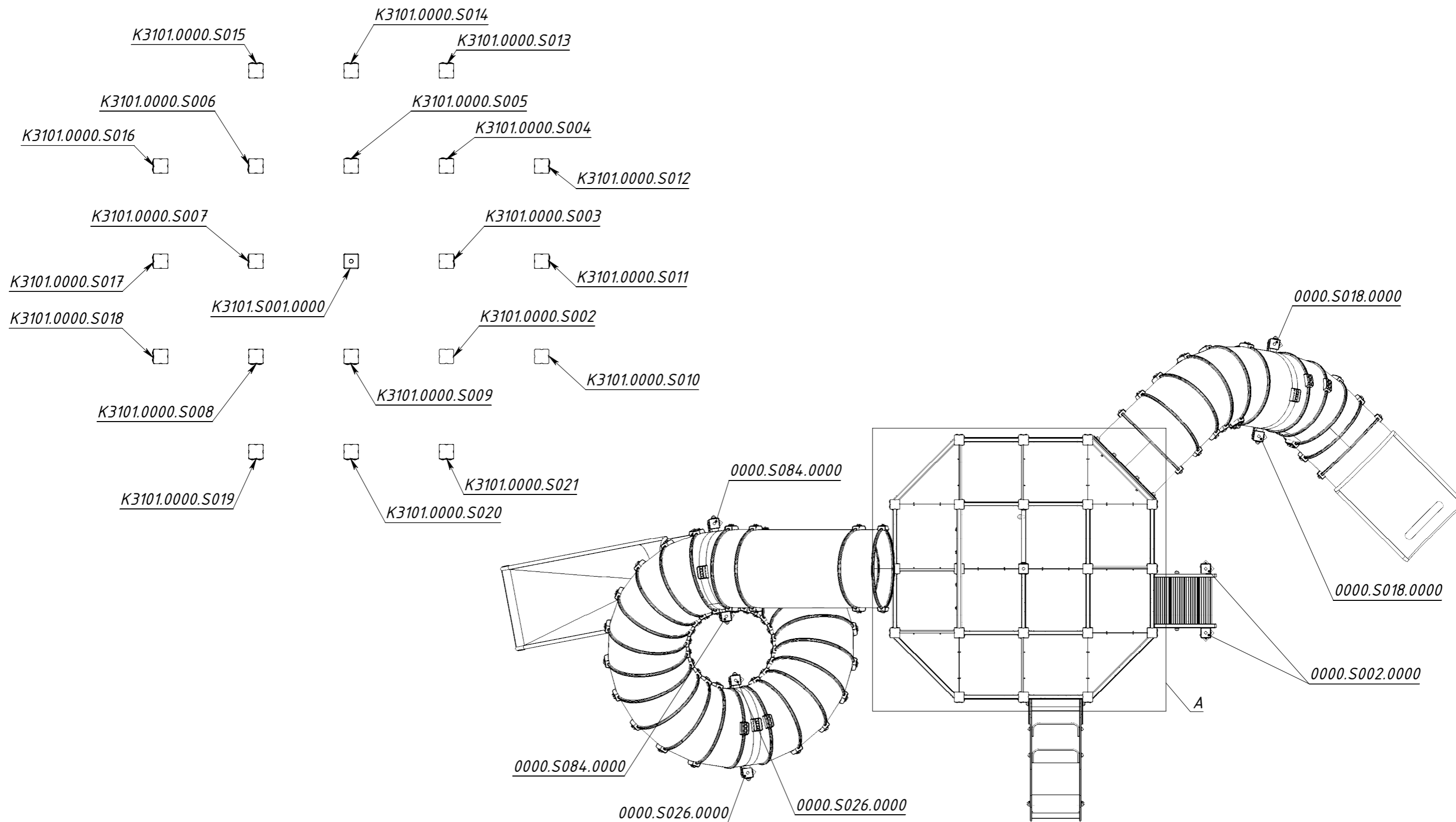


Рисунок 2