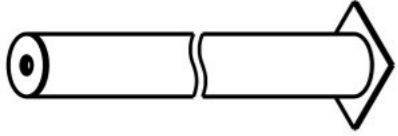
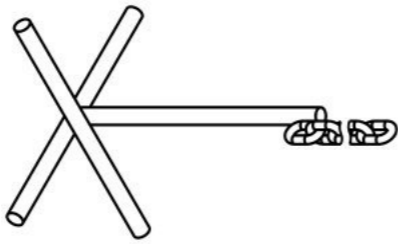

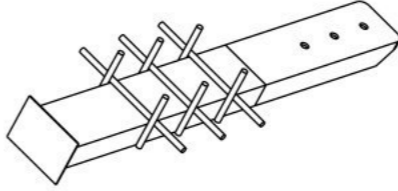
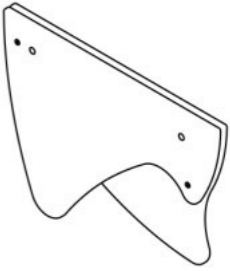


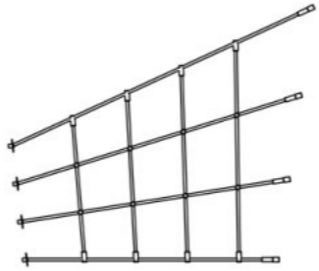
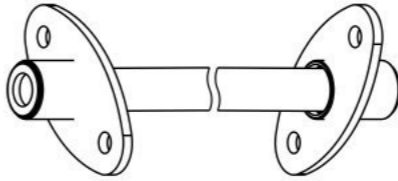
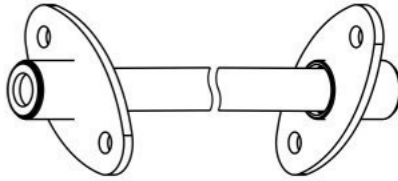
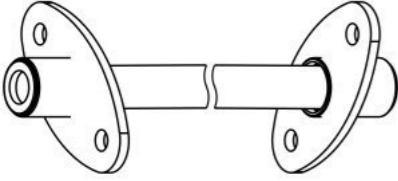
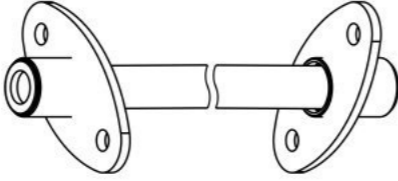

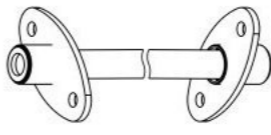
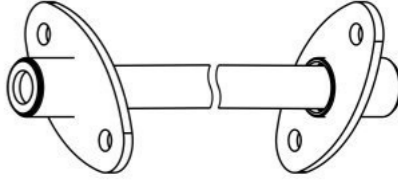
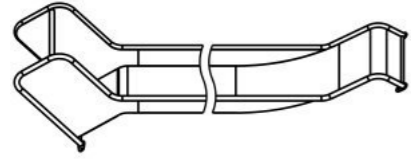


**Инструкция по сборке
E5501.0000.0000**



Таблица 1 — Составные части оборудования

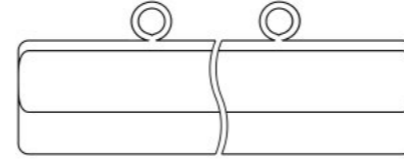
 <p>0000.0113.0000 — 2 шт</p>	 <p>0000.0278.0000 — 12 шт</p>	 <p>0000.0300.0000 — 2 шт</p>	 <p>0000.0353.0000 — 4 шт</p>	 <p>0000.4077.0000 — 4 шт</p>
 <p>0000.5110.0000 — 10 шт</p>	 <p>0000.5111.0000 — 1 шт</p>	 <p>0000.5112.0000 — 2 шт</p>	 <p>0000.5113.0000 — 1 шт</p>	 <p>0000.5114.0000 — 1 шт</p>
 <p>0000.5115.0000 — 1 шт</p>	 <p>0000.5116.0000 — 1 шт</p>	 <p>0000.5118.0000 — 4 шт</p>	 <p>0000.5122.0000 — 1 шт</p>	 <p>0000.5133.0000 — 2 шт</p>



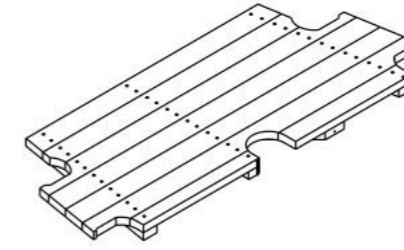
0000.7163.0000 — 1 шт



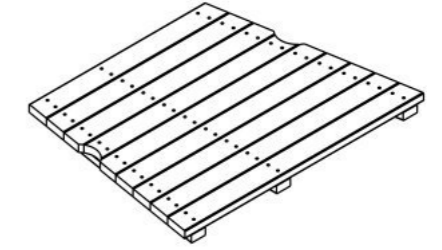
0000.7267.0000 — 1 шт



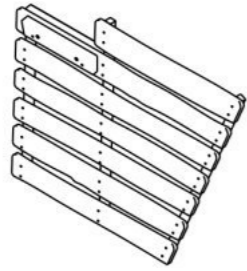
0000.B448.0000 — 2 шт



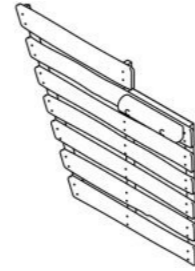
E5501.1001.0000 — 1 шт



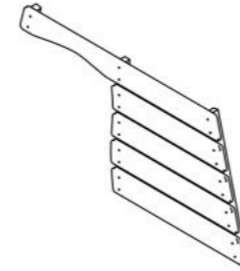
E5501.1002.0000 — 1 шт



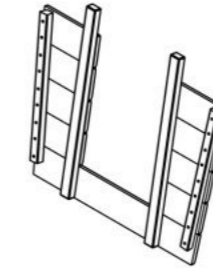
E5501.1004.0000 — 1 шт



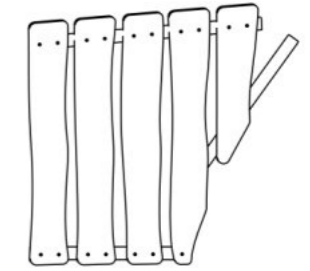
E5501.1006.0000 — 1 шт



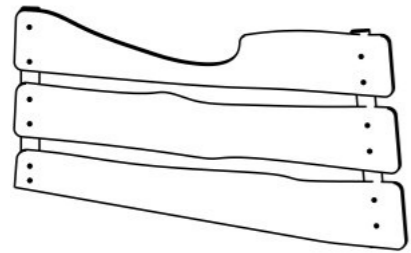
E5501.1007.0000 — 1 шт



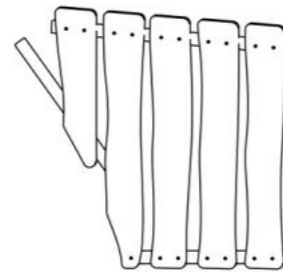
E5501.1008.0000 — 1 шт



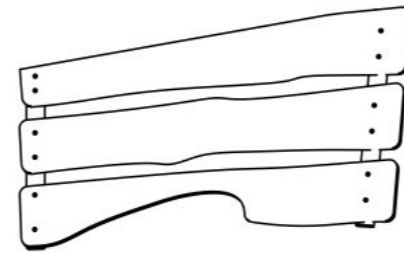
E5501.1009.0000 — 1 шт



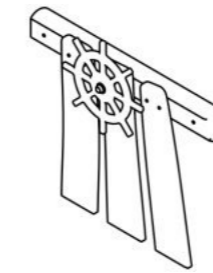
E5501.1010.0000 — 1 шт



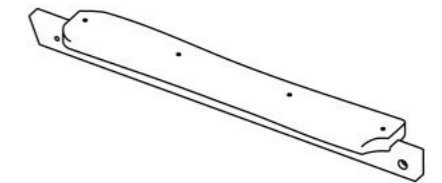
E5501.1011.0000 — 1 шт



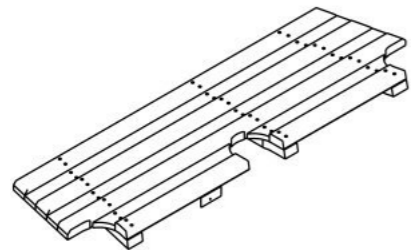
E5501.1012.0000 — 1 шт



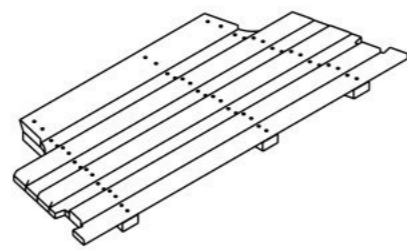
E5501.1013.0000 — 1 шт



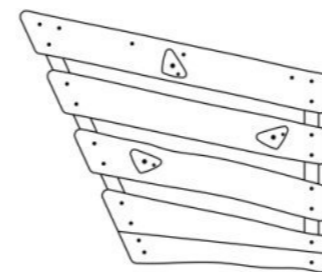
E5501.1014.0000 — 1 шт



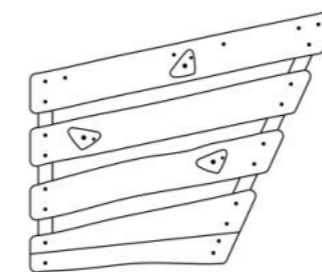
E5501.2001.0000 — 1 шт



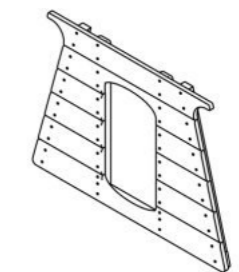
E5501.2002.0000 — 1 шт



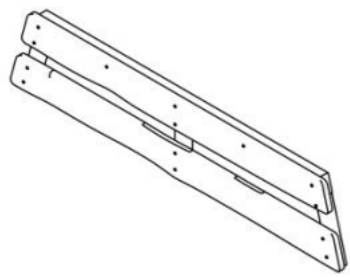
E5501.2003.0000 — 1 шт



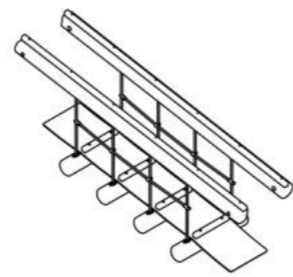
E5501.2004.0000 — 1 шт



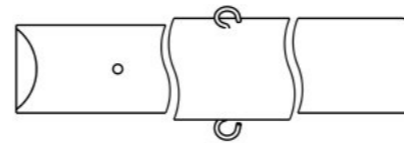
E5501.2005.0000 — 1 шт



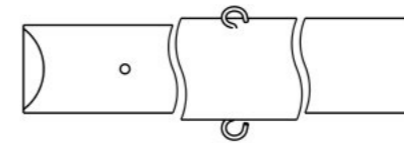
E5501.2006.0000 — 1 шт



E5501.4001.0000 — 1 шт



E5501.S031.0000 — 1 шт



E5501.S032.0000 — 1 шт



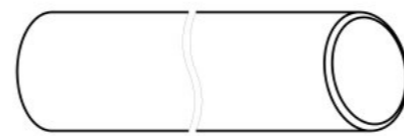
E5501.0000.B101 — 1 шт



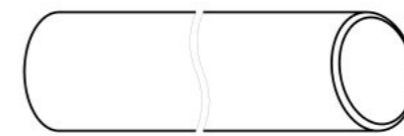
E5501.0000.B103 — 1 шт



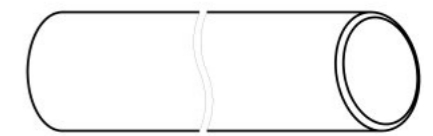
E5501.0000.B104 — 1 шт



E5501.0000.B105 — 1 шт



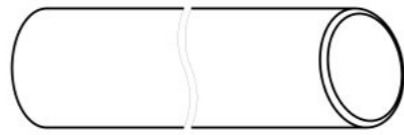
E5501.0000.B106 — 1 шт



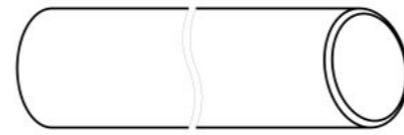
E5501.0000.B108 — 1 шт



E5501.0000.B110 — 1 шт



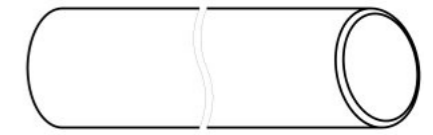
E5501.0000.B201 — 1 шт



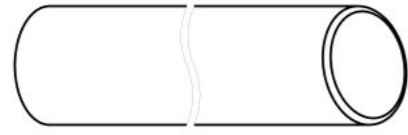
E5501.0000.B203 — 1 шт



E5501.0000.B204 — 1 шт



E5501.0000.B205 — 1 шт



E5501.0000.B206 — 1 шт



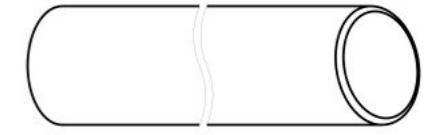
E5501.0000.B207 — 1 шт



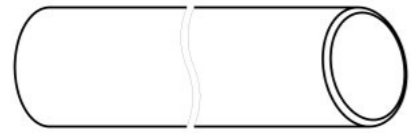
E5501.0000.B208 — 1 шт



E5501.0000.B209 — 1 шт



E5501.0000.B218 — 1 шт



E5501.0000.B107 — 1 шт



E5501.0000.B202 — 1 шт



E5501.0000.S007 — 1 шт



E5501.0000.S010 — 1 шт



E5501.0000.S101 — 1 шт



E5501.0000.S102 — 1 шт



E5501.0000.S103 — 1 шт



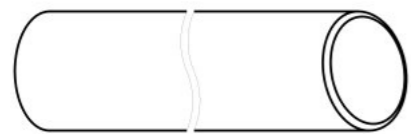
E5501.0000.S104 — 1 шт



E5501.0000.S105 — 1 шт



E5501.0000.S106 — 1 шт



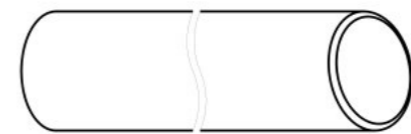
E5501.0000.S108 — 1 шт



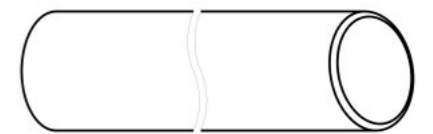
E5501.0000.S109 — 1 шт



E5501.0000.S111 — 1 шт



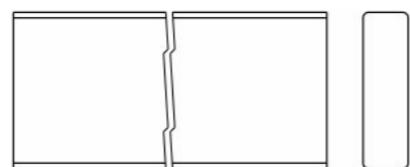
E5501.0000.S112 — 1 шт



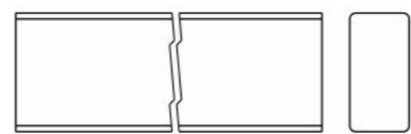
E5501.0000.S113 — 1 шт



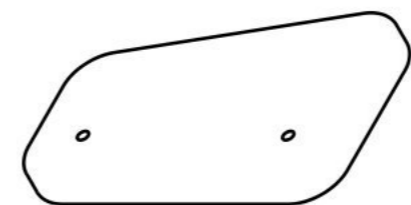
E5501.0000.S114 — 1 шт



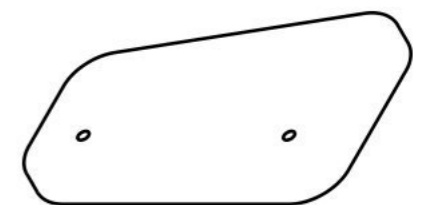
E5501.0000.B220 — 1 шт



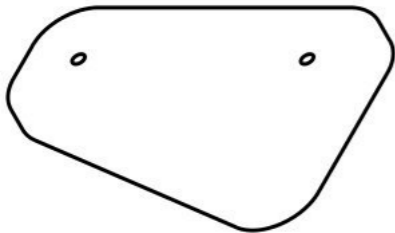
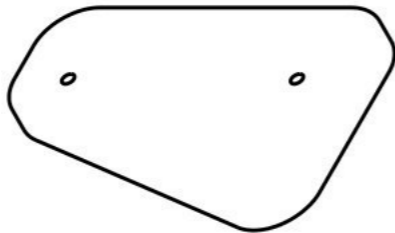
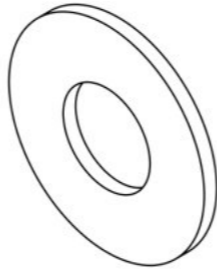

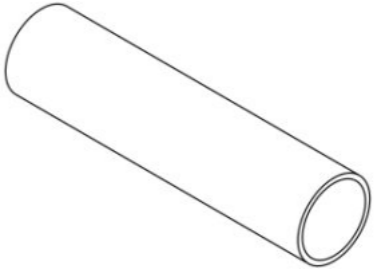
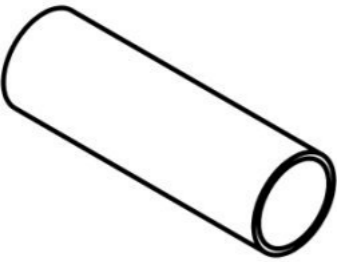
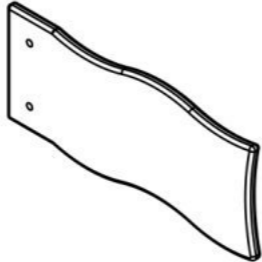
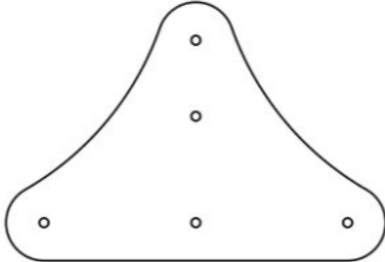
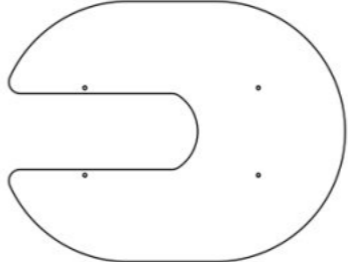
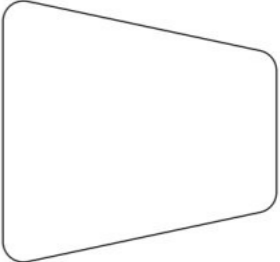
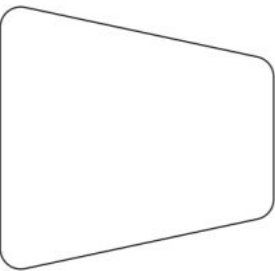


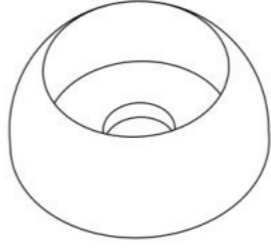
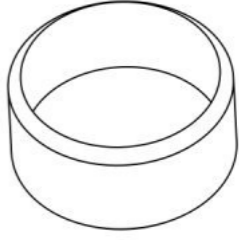

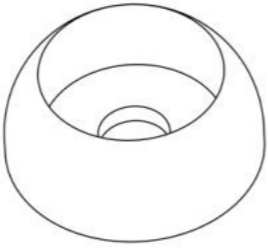
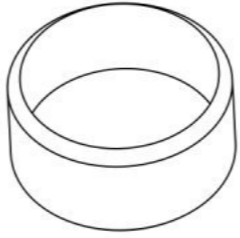


E5501.0000.B221 — 2 шт



E5501.0000.B111 — 1 шт



E5501.0000.B112 — 1 шт

 <p>E5501.0000.B113 — 1 шт</p>	 <p>E5501.0000.B114 — 1 шт</p>	 <p>0000.0000.0569 — 92 шт</p>	 <p>0000.0000.0631 — 2 шт</p>	 <p>0000.0000.0568 — 32 шт</p>
 <p>0000.0000.0601 — 2 шт</p>	 <p>0000.0000.7161 — 2 шт</p>	 <p>0000.0000.7165 — 2 шт</p>	 <p>0000.0000.7166 — 2 шт</p>	 <p>E5501.0000.0001 — 2 шт</p>
 <p>E5501.0000.0002 — 2 шт</p>	 <p>0000.0000.0581 — 16 шт</p>	 <p>0000.0000.0584 — 74 шт</p>	 <p>STP.0004 (Колпачок защитно-декор., пластик., M10, Ø37 мм) — 2 шт</p>	 <p>STP.0005 (Заглушка колпачка защитно-декор., пластик., M10, Ø37 мм) — 2 шт</p>
 <p>STP.0104 (Заглушка круглая, пластик., Ø40 мм) — 142 шт</p>	 <p>STP.0191 (Колпачок защитно-декор., пластик., M12, Ø53 мм) — 26 шт</p>	 <p>STP.0192 (Заглушка колпачка защитно-декор., пластик., M12, Ø53 мм) — 26 шт</p>	 <p>BF10.070.A2.D603 (Болт меб., с квадр. подголовником, нерж., M10×70, DIN 603) — 2 шт</p>	 <p>BO10.020.A2.D7380 (Болт полусфер., с внутр. шестигр., нерж., M10×20, DIN 7380) — 2 шт</p>



ND12.D1587 (Гайка колпачковая, M12, DIN 1587) — 12 шт



NT10.D985 (Гайка с пластиковой вставкой, M10, DIN 985) — 2 шт



NT12.D985 (Гайка с пластиковой вставкой, M12, DIN 985) — 168 шт



SH12.100.D571 (Винт самонар., с шестигр. головкой, 12×100, DIN 571) — 36 шт



SO06.040 (Винт самонар., полусфер., с пресс-шайбой, TORX, 6×40) — 48 шт



SO06.070 (Винт самонар., полусфер., с пресс-шайбой, TORX, 6×70) — 54 шт



SO08.080 (Винт самонар., полусфер., с пресс-шайбой, TORX, 8×80) — 30 шт



SO10.120 (Винт самонар., полусфер., с пресс-шайбой, TORX, 10×120) — 10 шт



SO10.200 (Винт самонар., полусфер., с пресс-шайбой, TORX, 10×200) — 84 шт



SS06`3.050.A2.D7982 (Винт самонар., потай, нерж., 6`3×50, DIN 7982) — 12 шт



SS06`3.070.A2.D7982 (Винт самонар., потай, нерж., 6`3×70, DIN 7982) — 20 шт



SS06`3.090.A2.D7982 (Винт самонар., потай, нерж., 6`3×90, DIN 7982) — 8 шт



WP10.A2.D125 (Шайба плоская, нерж., M10, DIN 125) — 4 шт



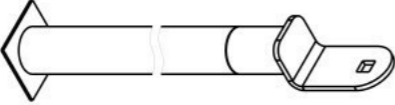
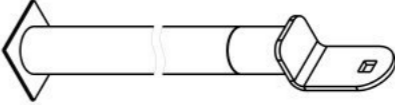

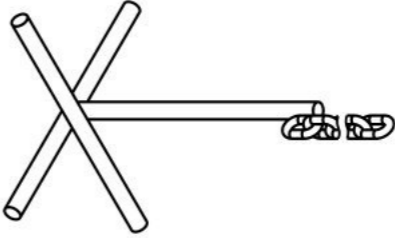
WP12.A2.D9021 (Шайба увеличенная, нерж., M12, DIN 9021) — 156 шт

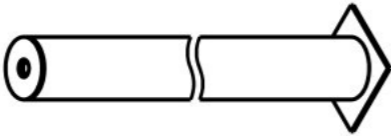
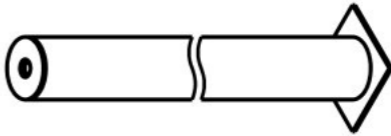


WS10.A2.D127 (Шайба гроверная, нерж., M10, DIN 127) — 2 шт

Инструкция по сборке описывает порядок сборки оборудования для одного вида установки (варианта монтажа). В таблице 2 указано какая опора применяется на оборудовании в зависимости от варианта монтажа.

Таблица 2 — Таблица применяемости опор оборудования

Бетон. НУПП НС ¹	Бетон. СУПП НС ²
 <p data-bbox="724 646 937 680">0000.0301.0000</p>	 <p data-bbox="2098 646 2312 680">0000.0300.0000</p>
 <p data-bbox="724 1096 937 1129">0000.0279.0000</p>	 <p data-bbox="2098 1096 2312 1129">0000.0278.0000</p>

Бетон. НУПП НС ¹	Бетон. СУПП НС ²
 <p data-bbox="724 478 934 510">0000.0185.0000</p>	 <p data-bbox="2098 478 2309 510">0000.0113.0000</p>

¹ — Монтаж с использованием несъёмных бетонных опор и насыпного ударопоглощающего покрытия площадки

² — Монтаж с использованием несъёмных бетонных опор и синтетического ударопоглощающего покрытия площадки

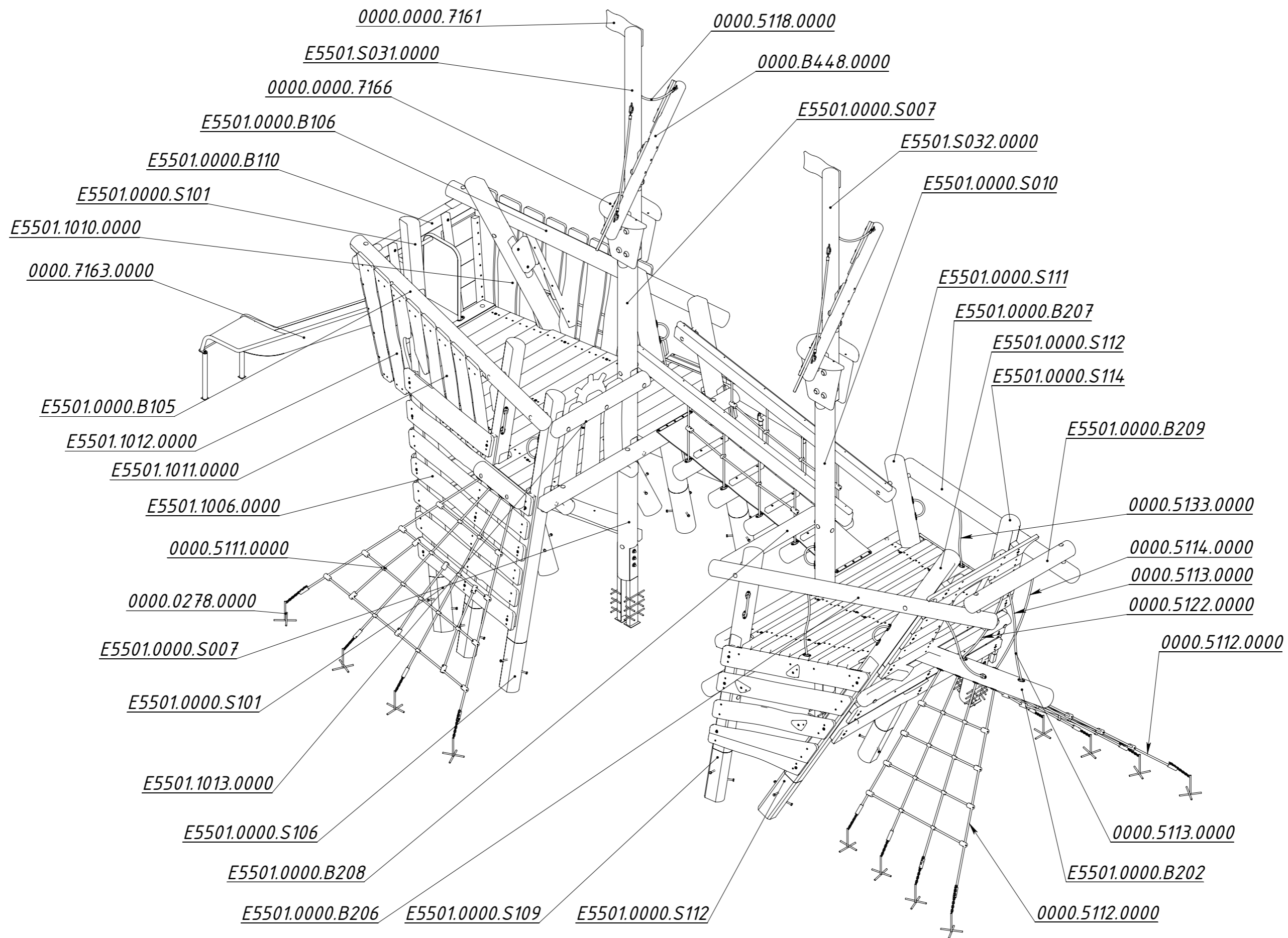
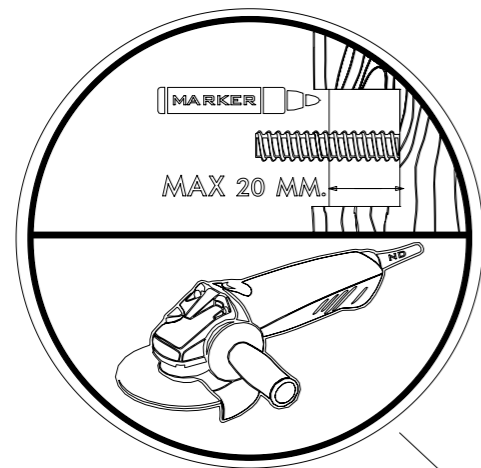


Рисунок 1

Принцип соединения "древно-древно" через шпильку.



Так как все шпильки имеют одинаковую длину, их необходимо укорачивать "по месту".

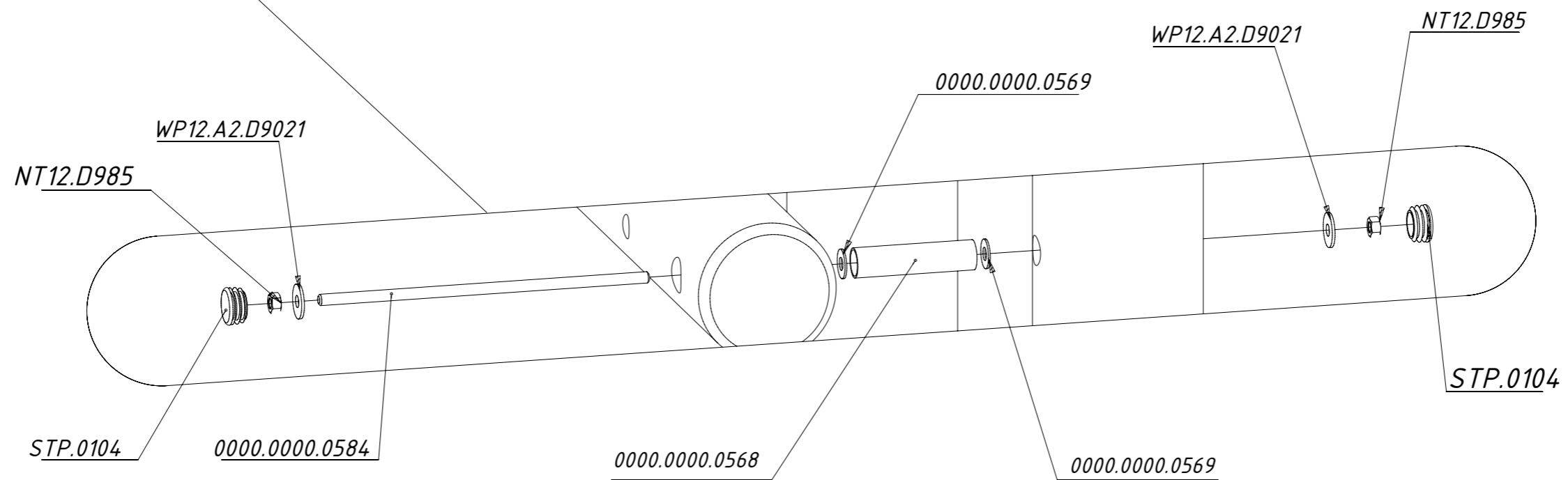


Рисунок 2

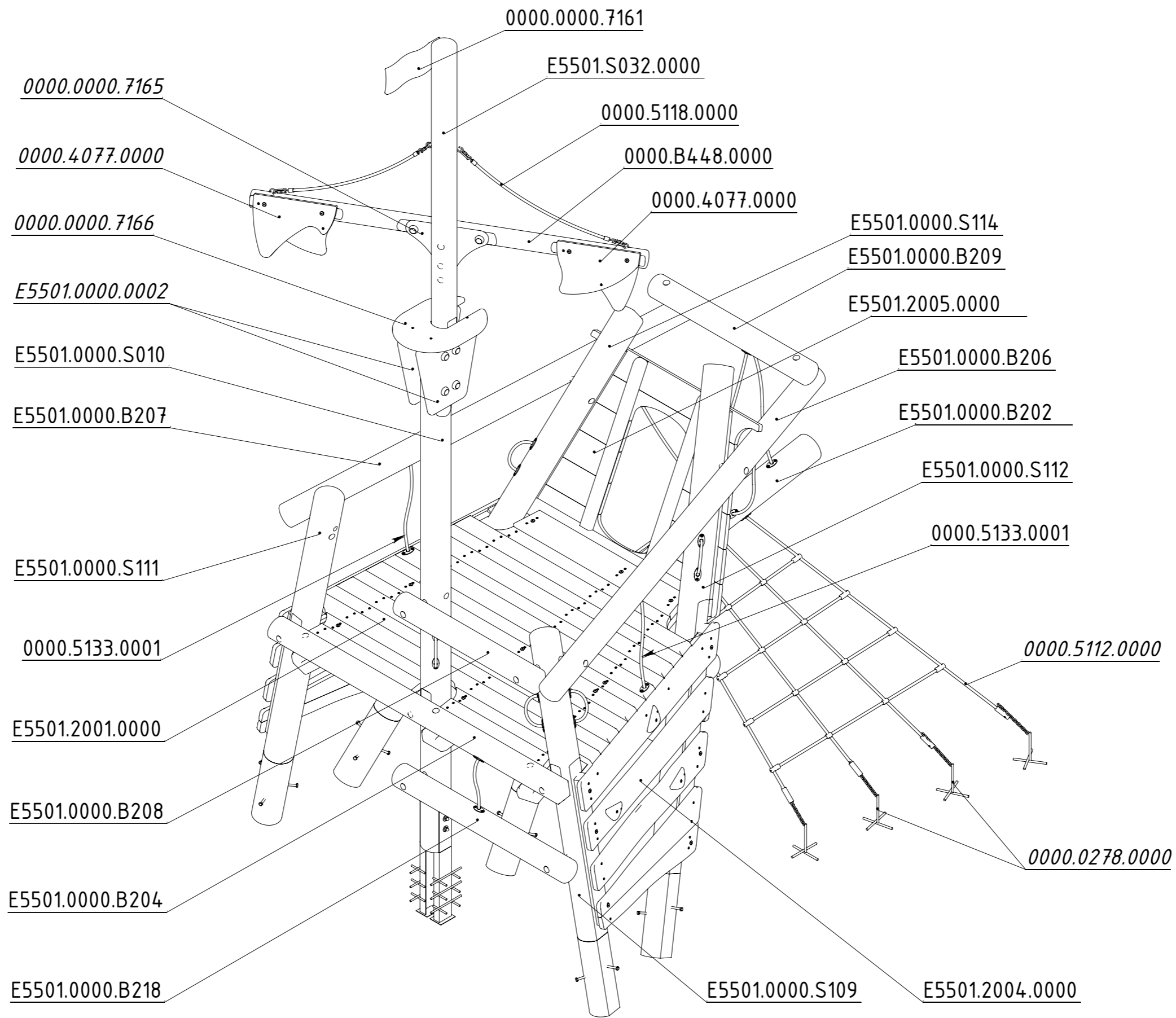


Рисунок 3

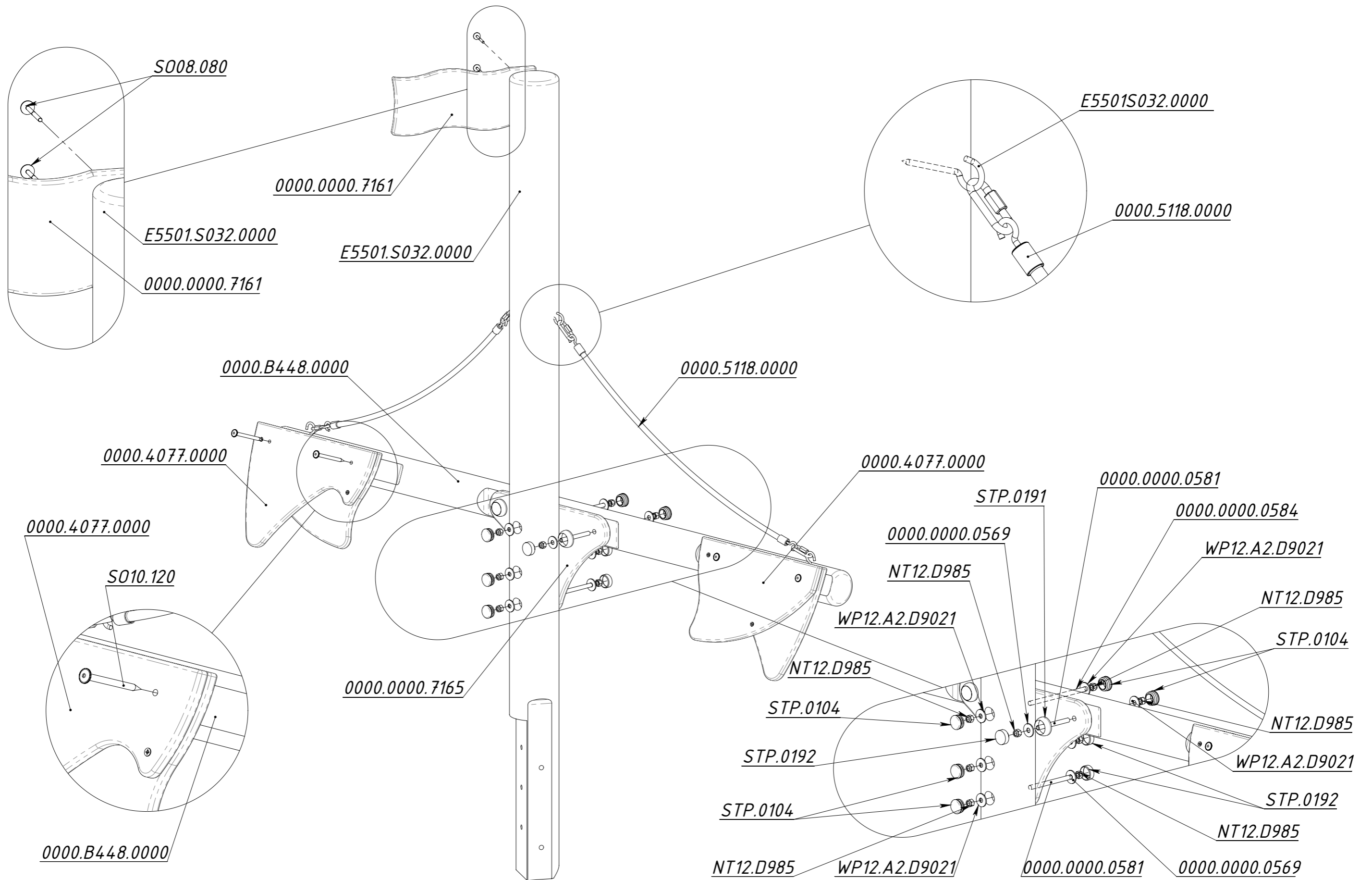


Рисунок 4

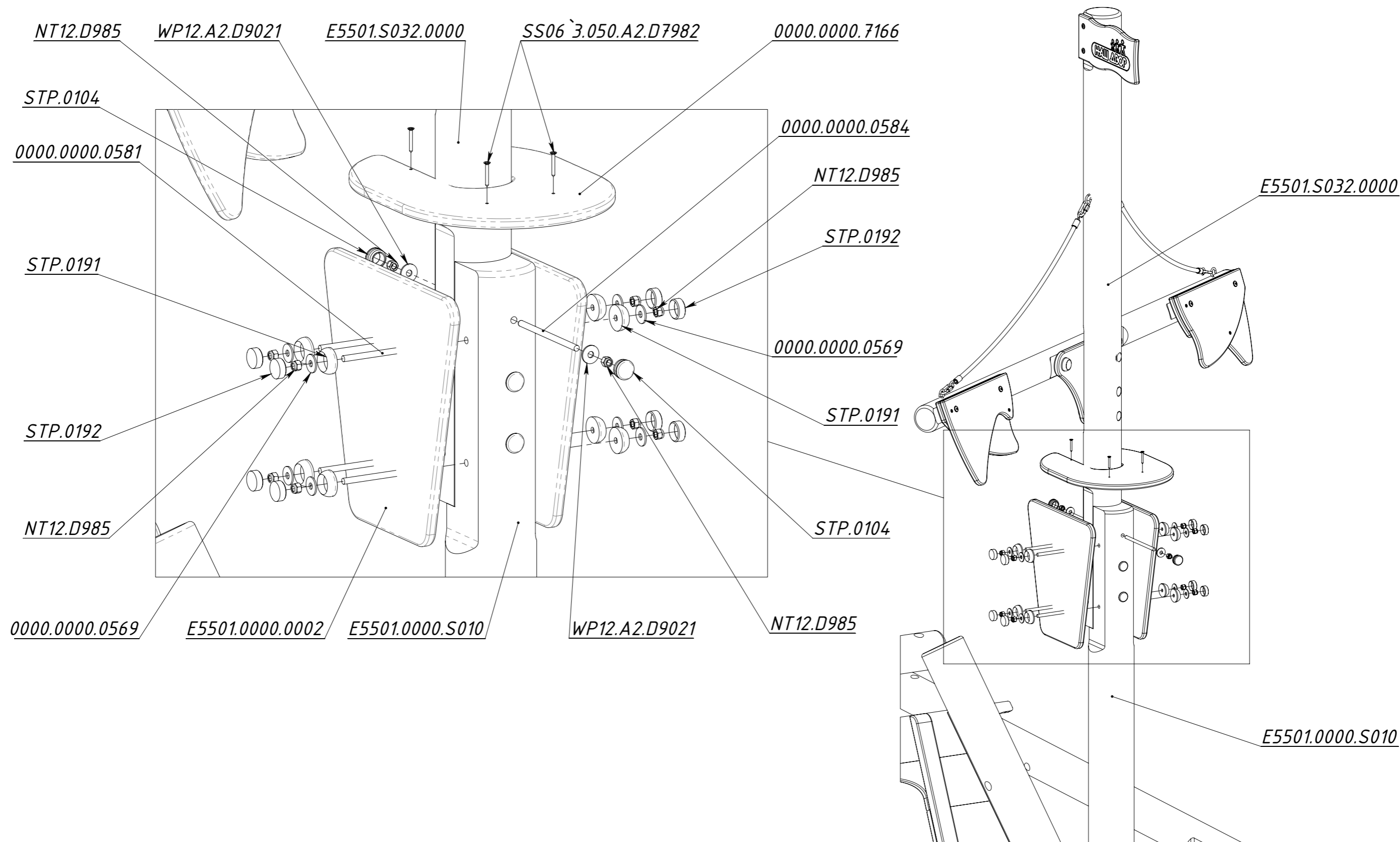


Рисунок 5

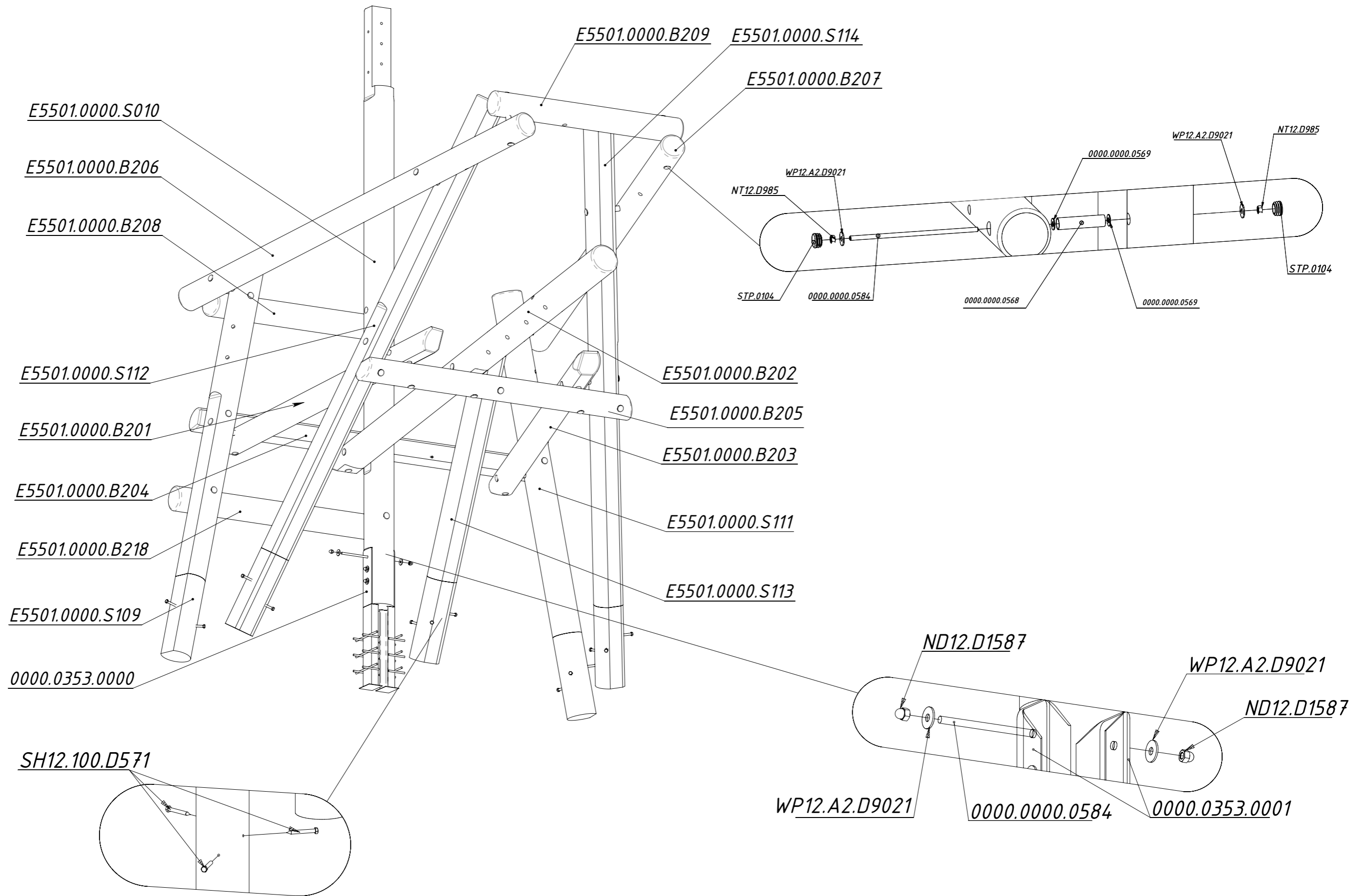


Рисунок 6

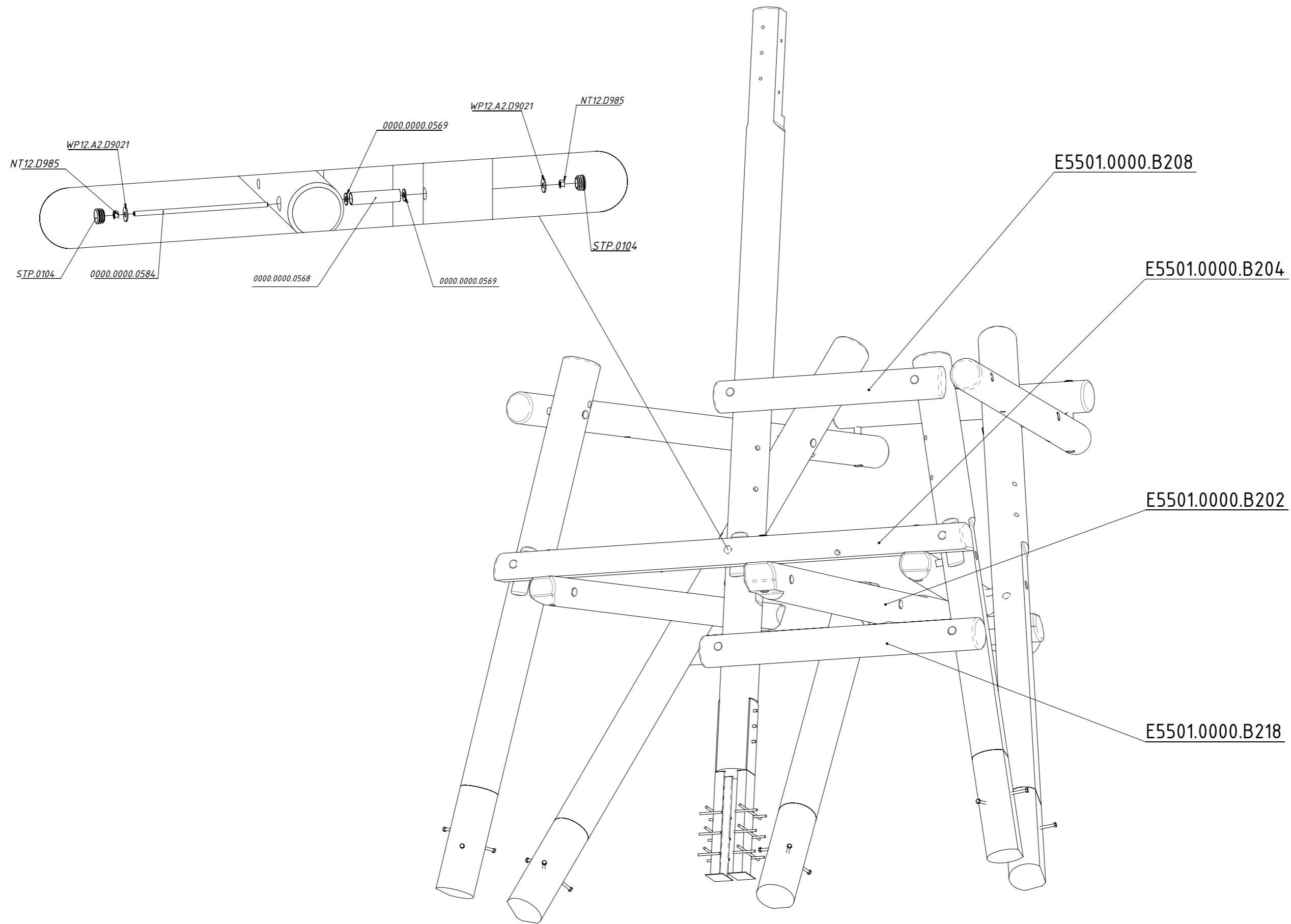


Рисунок 7

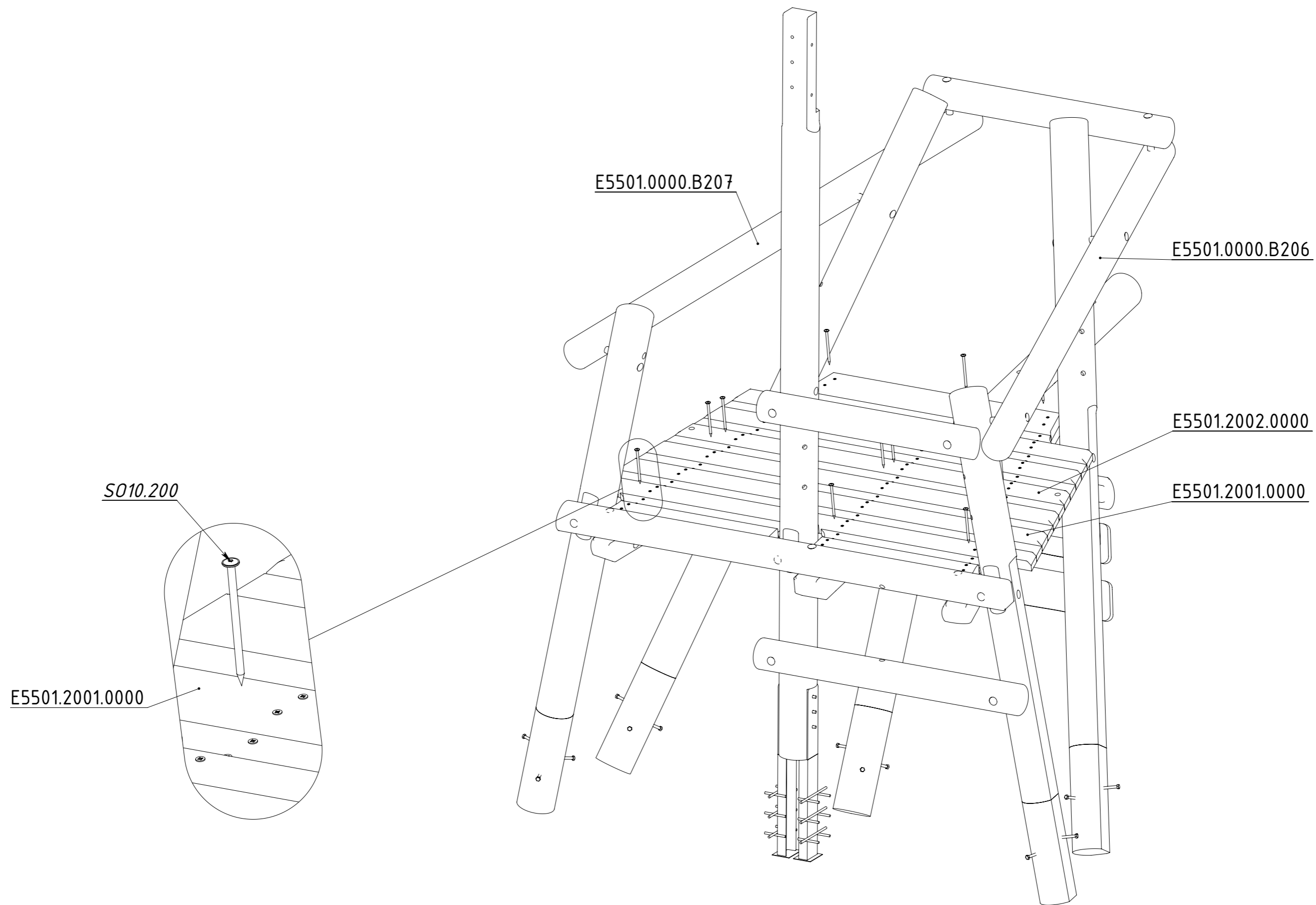


Рисунок 8

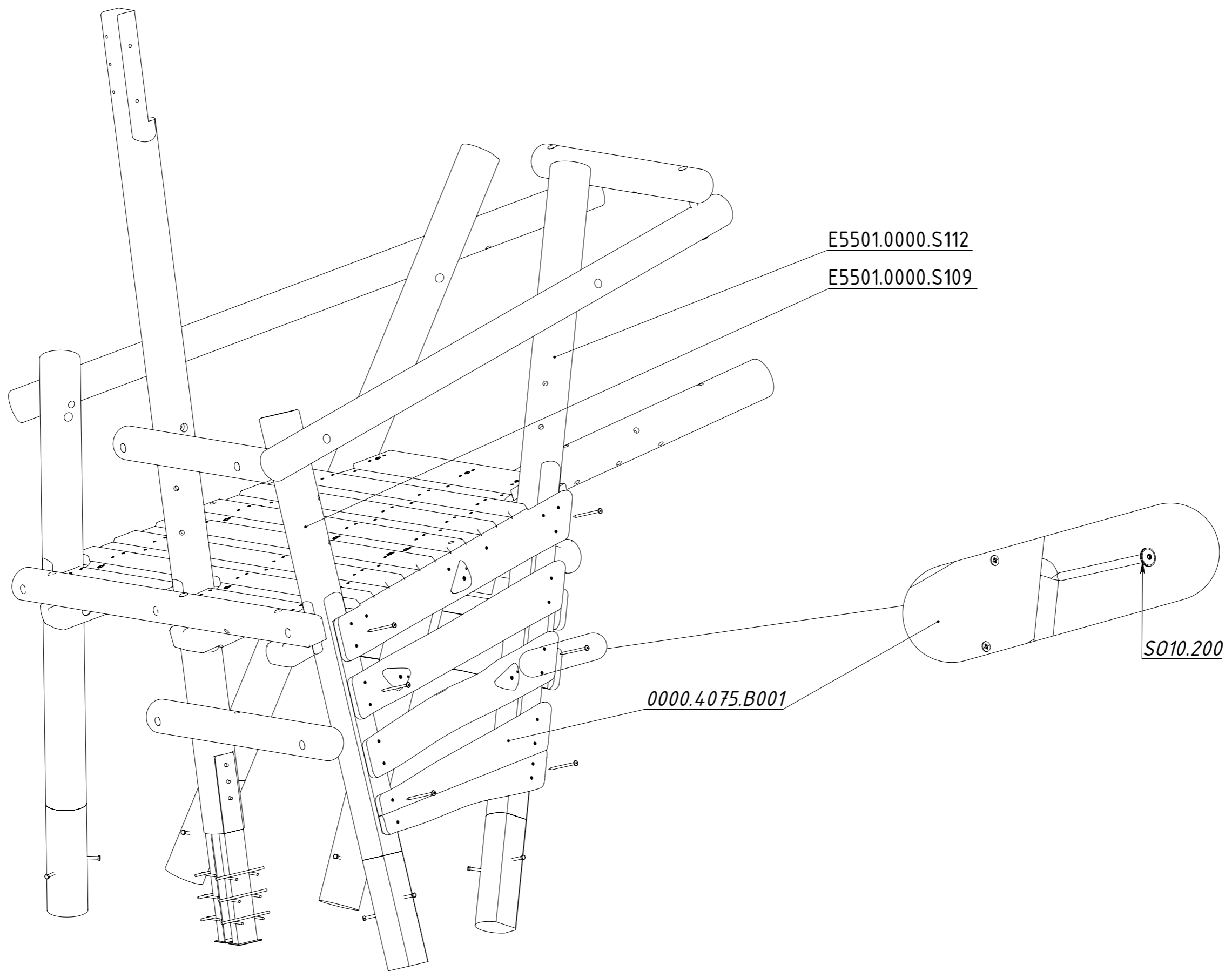


Рисунок 9

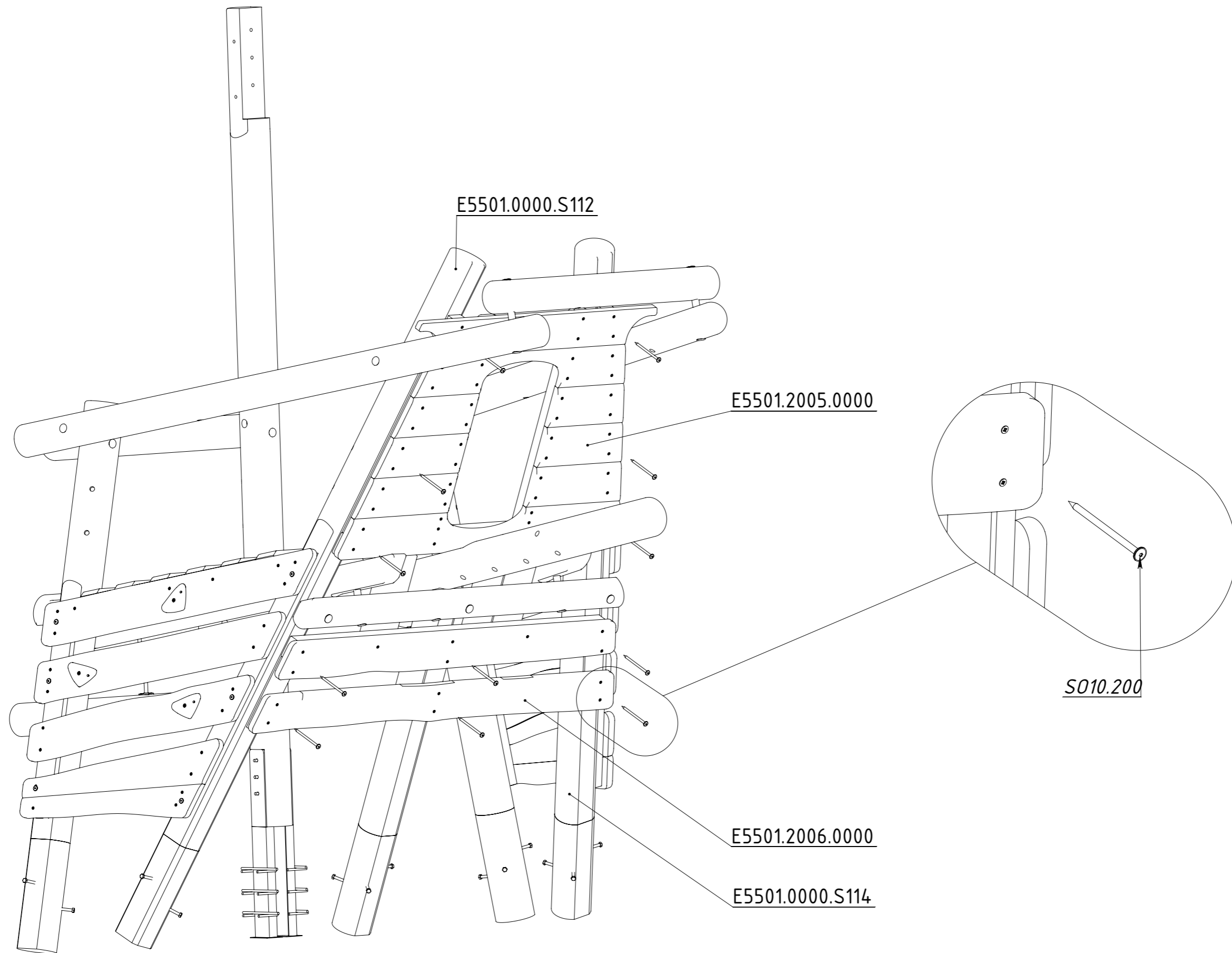


Рисунок 10

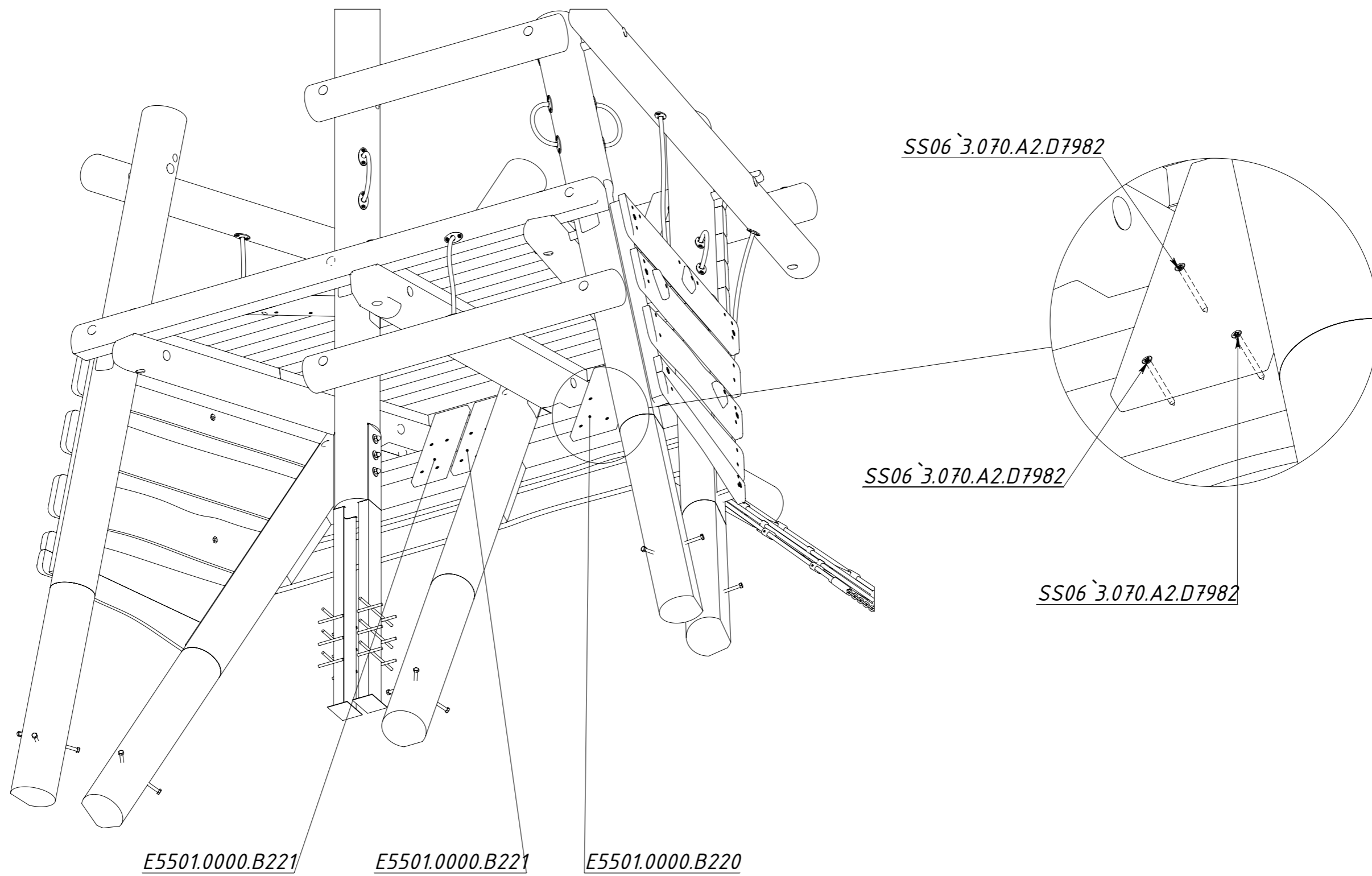


Рисунок 11

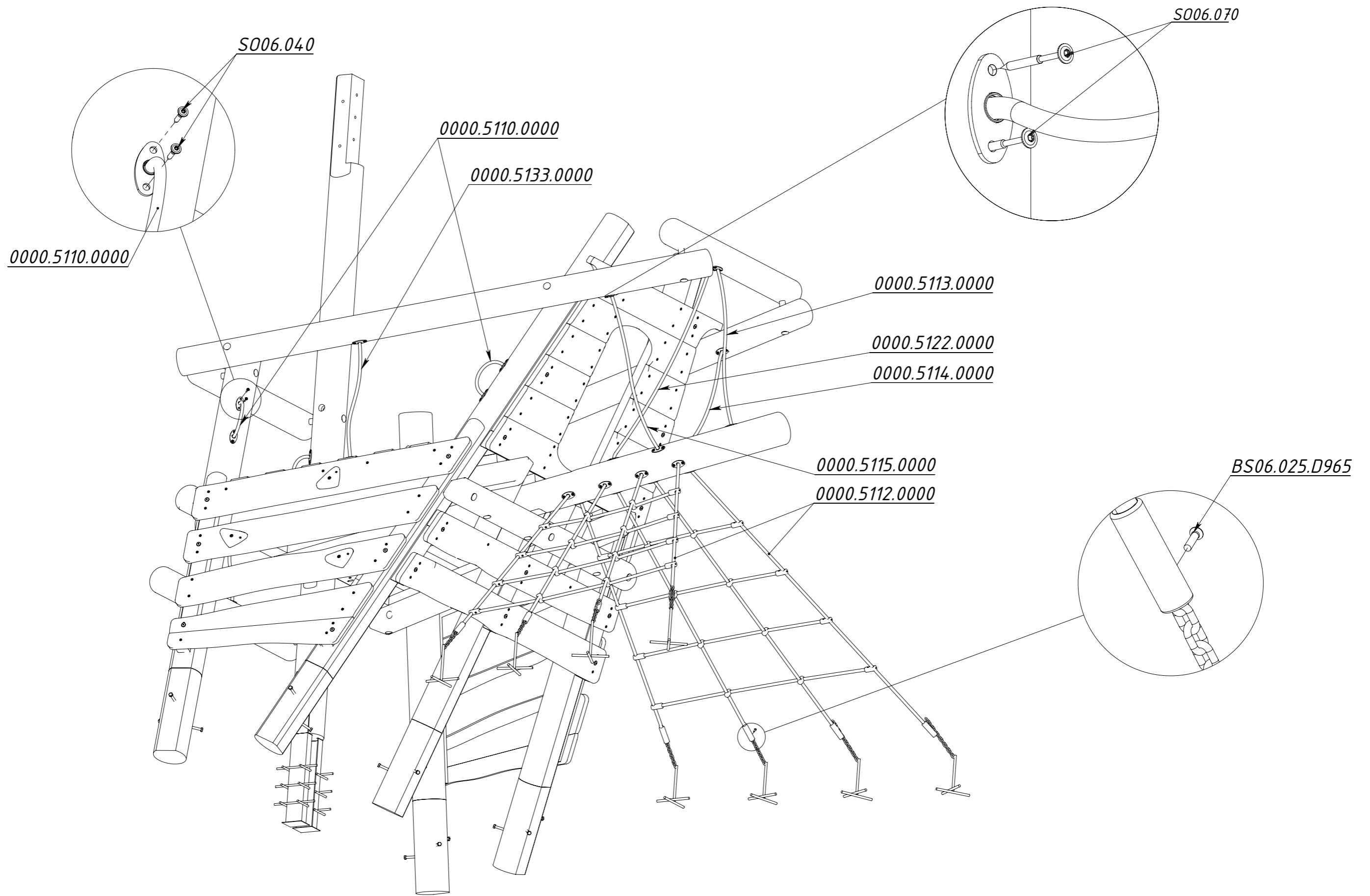


Рисунок 12

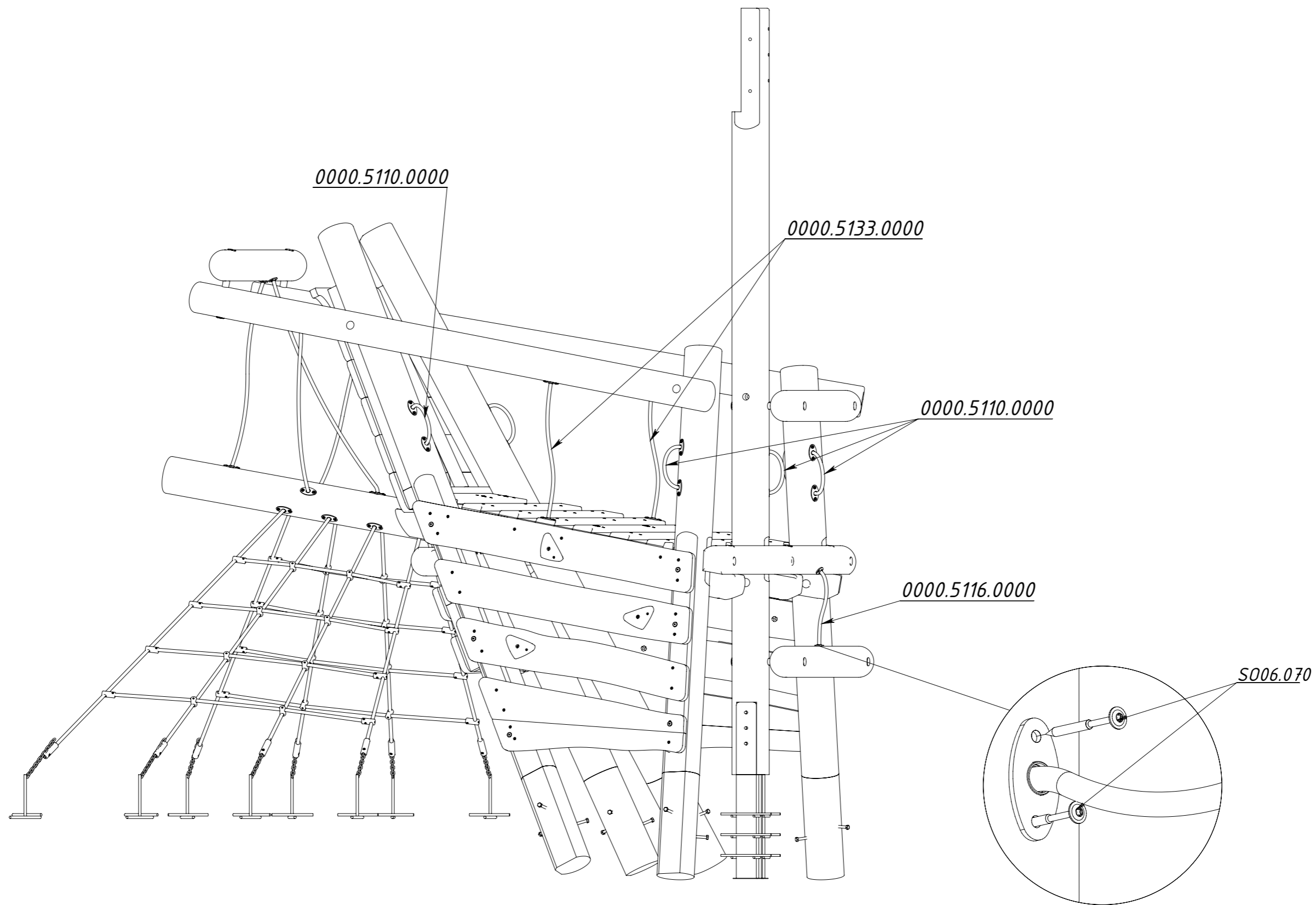


Рисунок 13

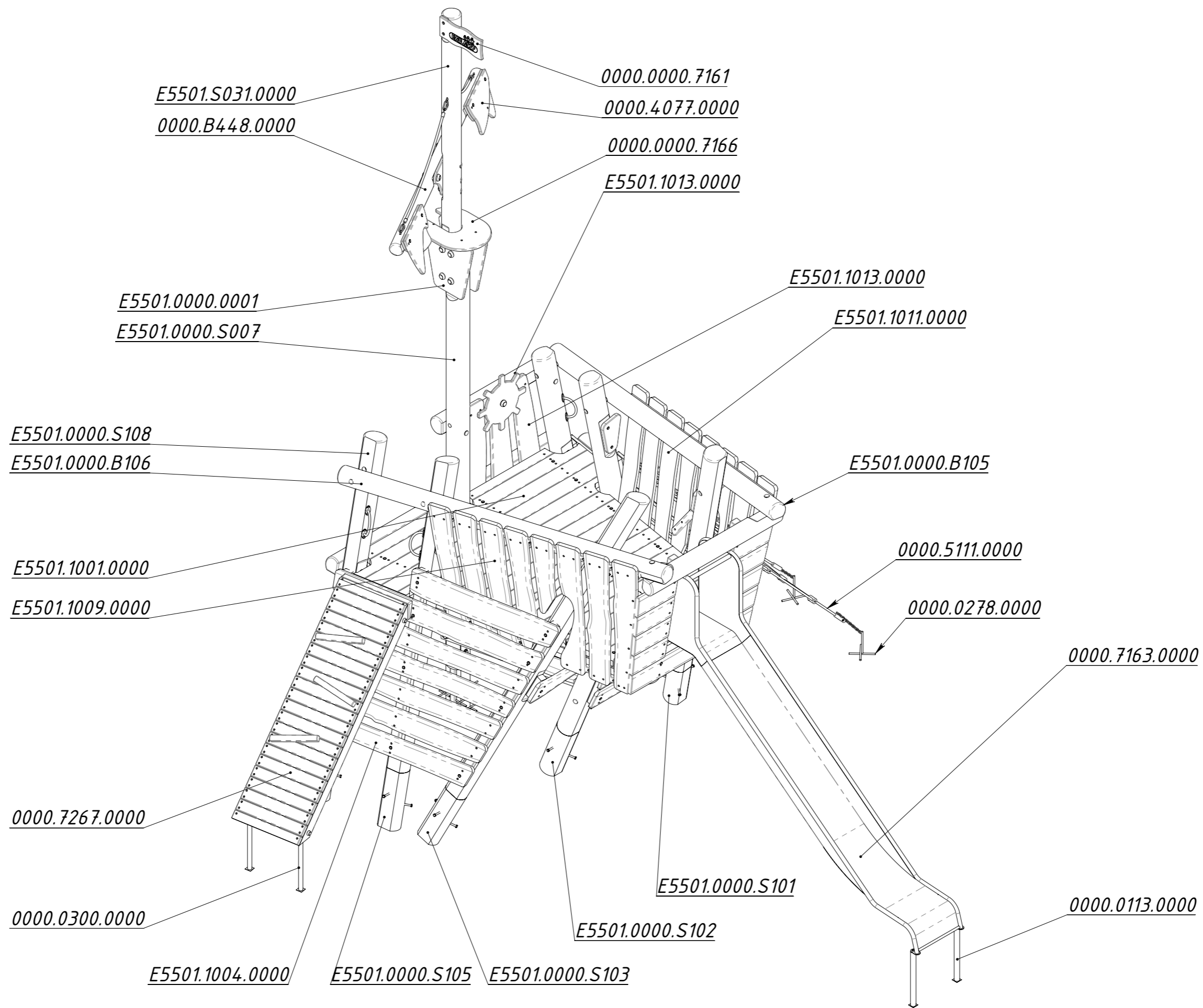


Рисунок 14

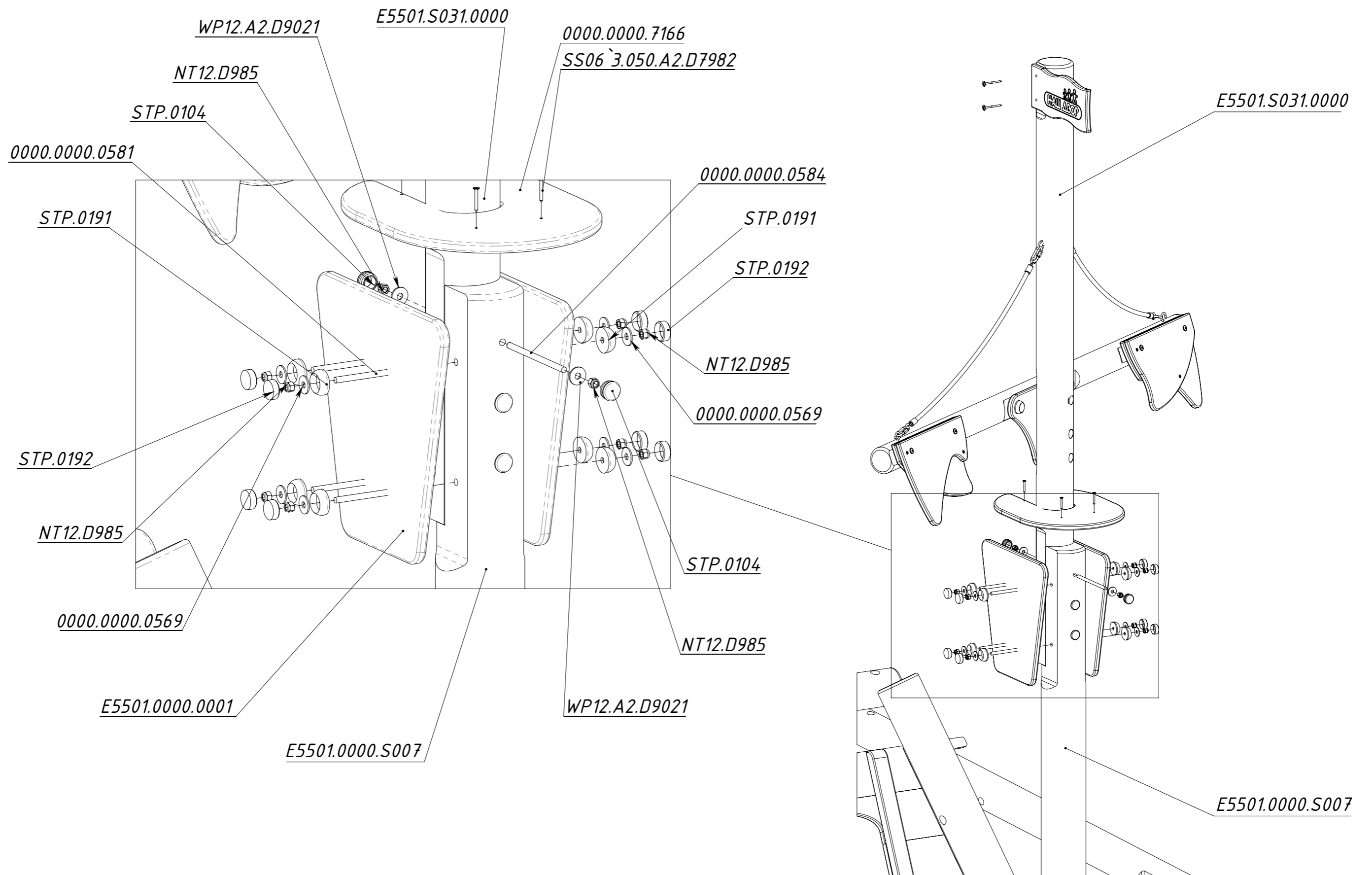


Рисунок 16

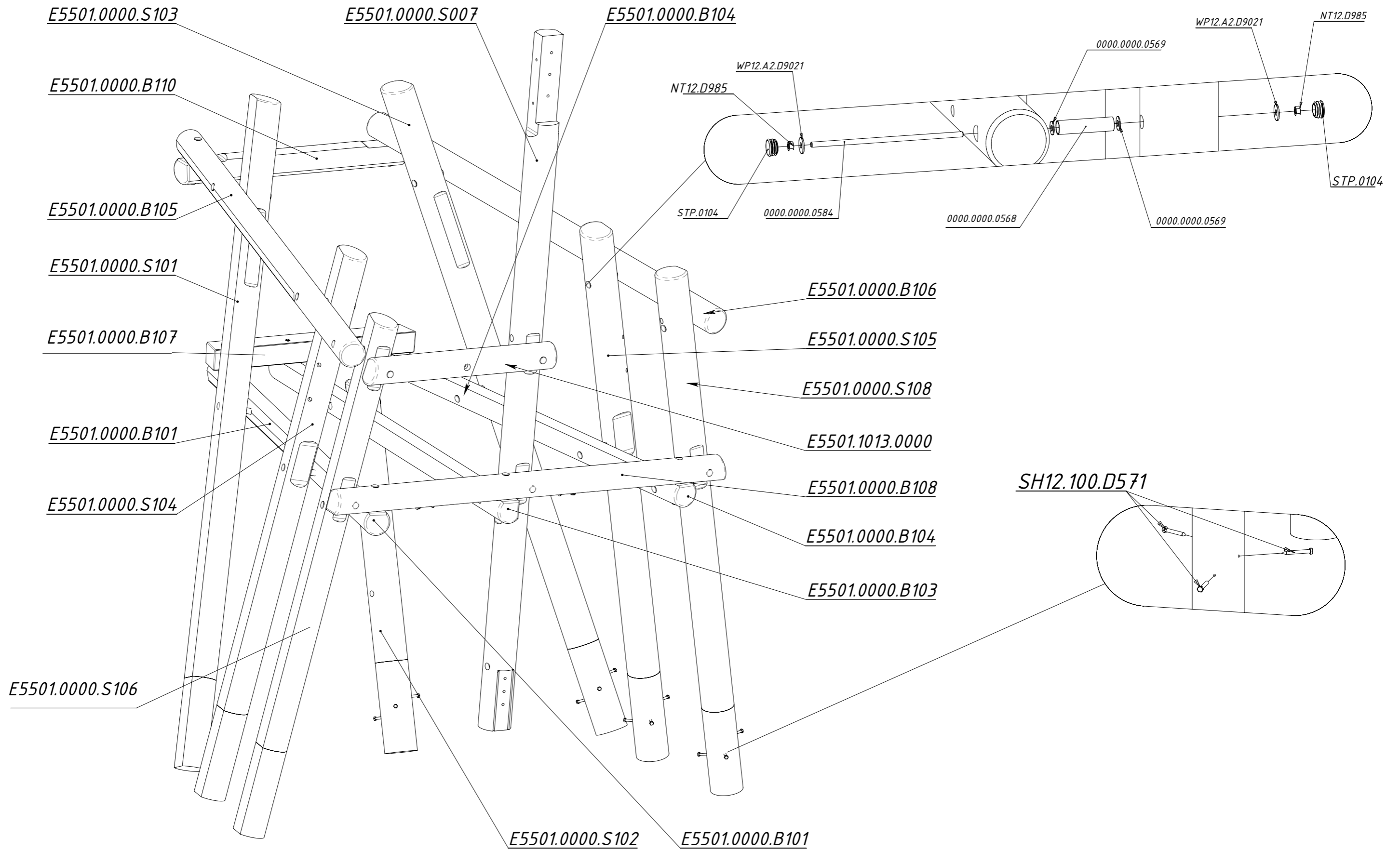


Рисунок 17

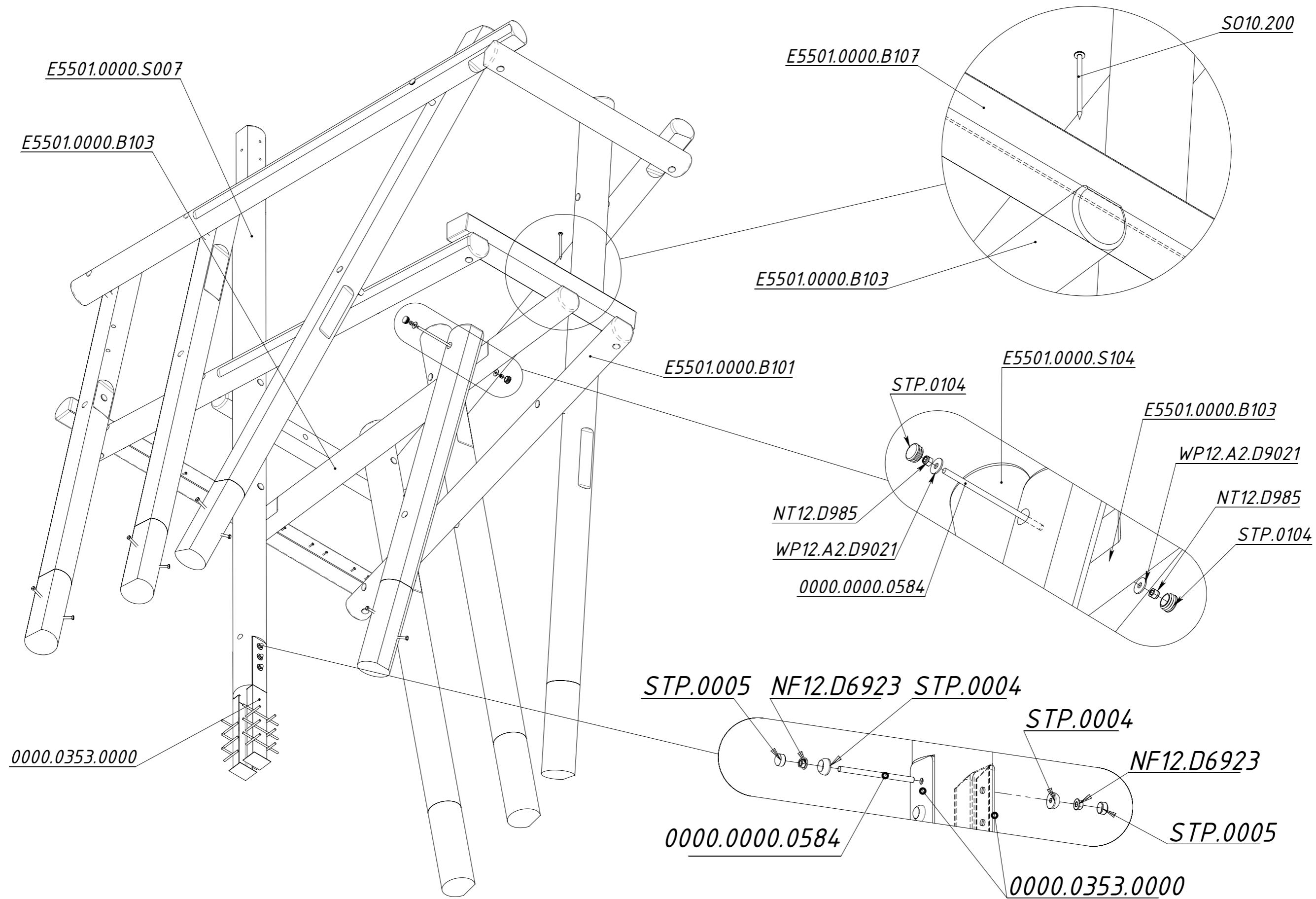


Рисунок 18

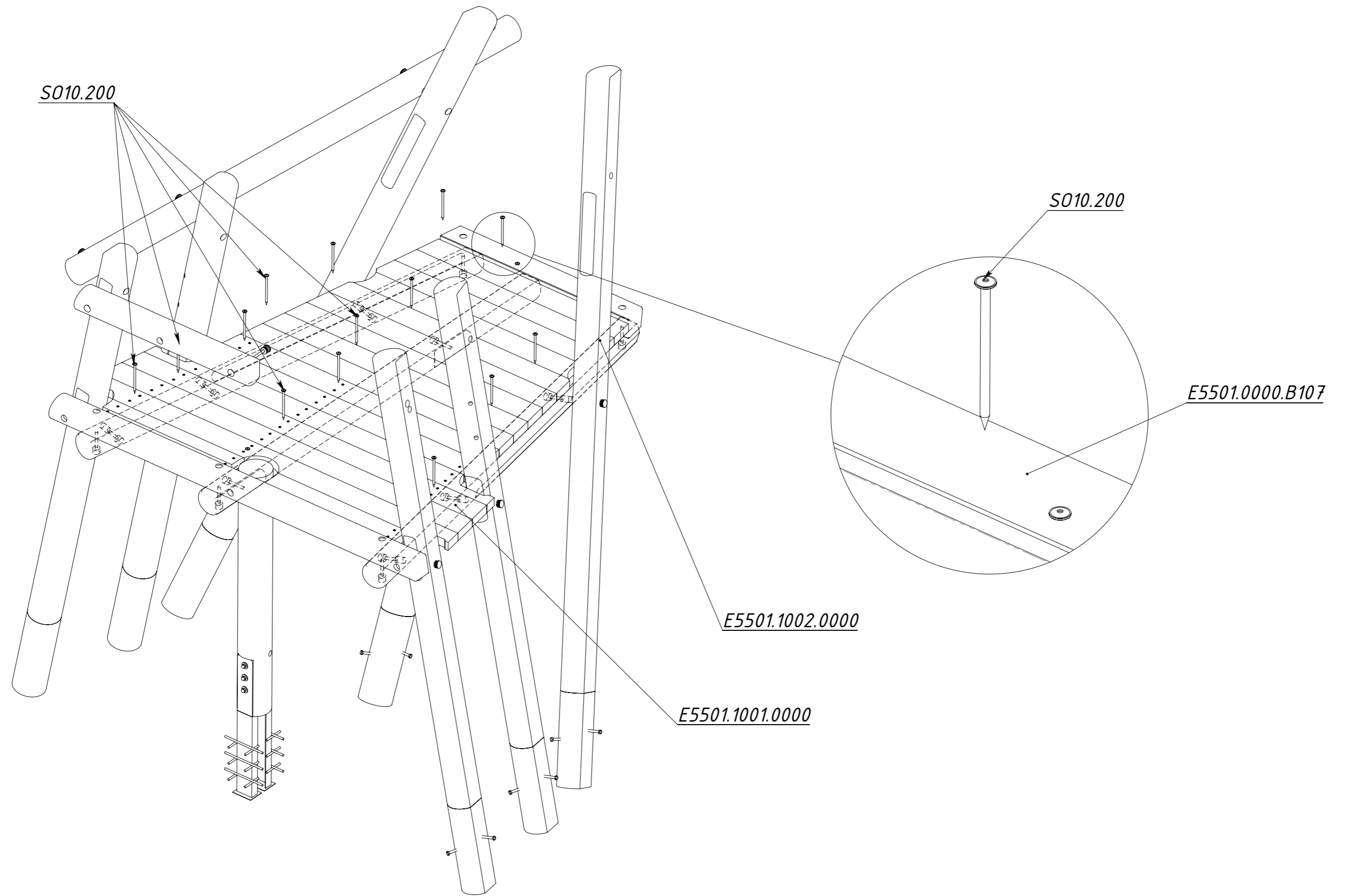


Рисунок 19

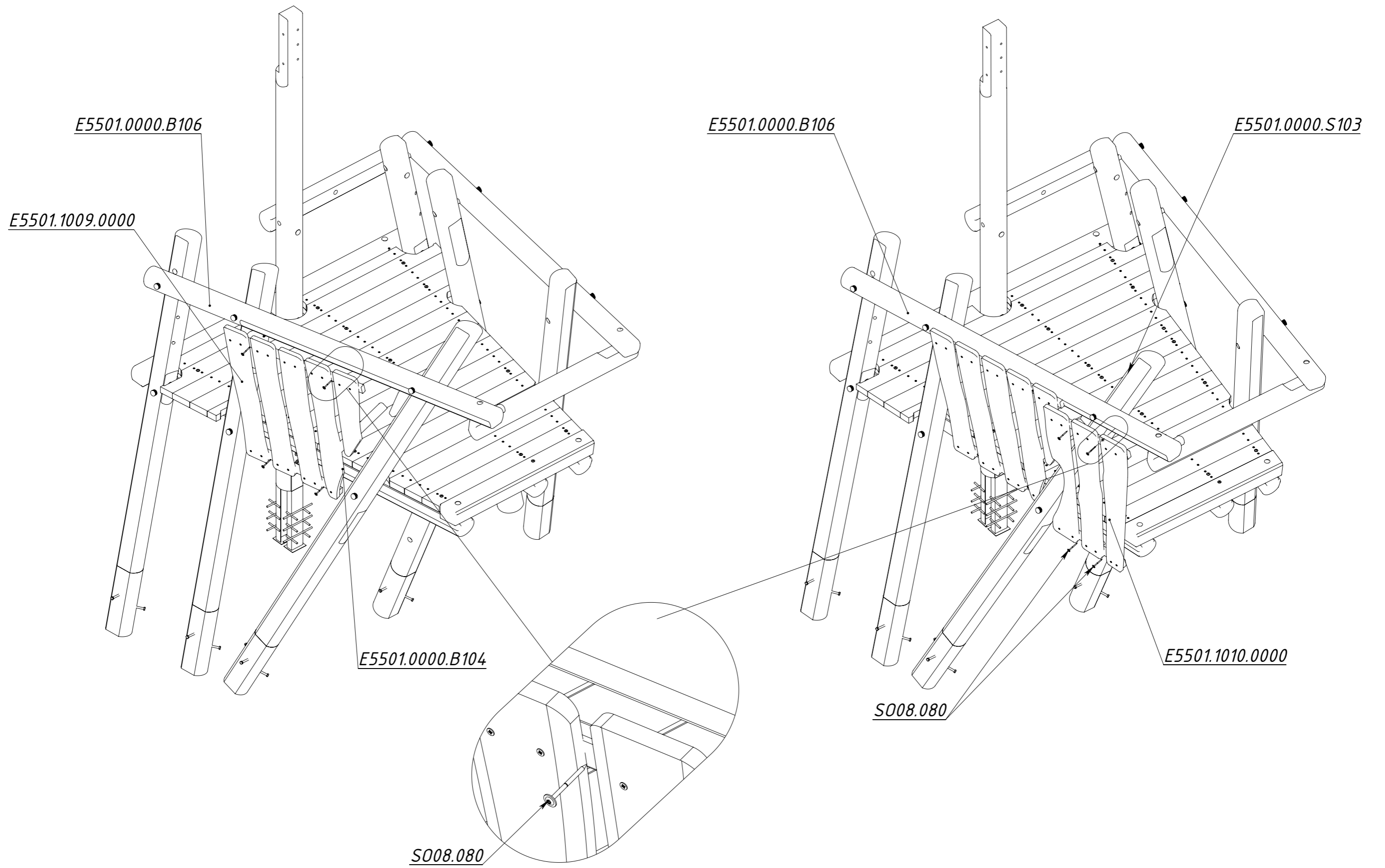


Рисунок 20

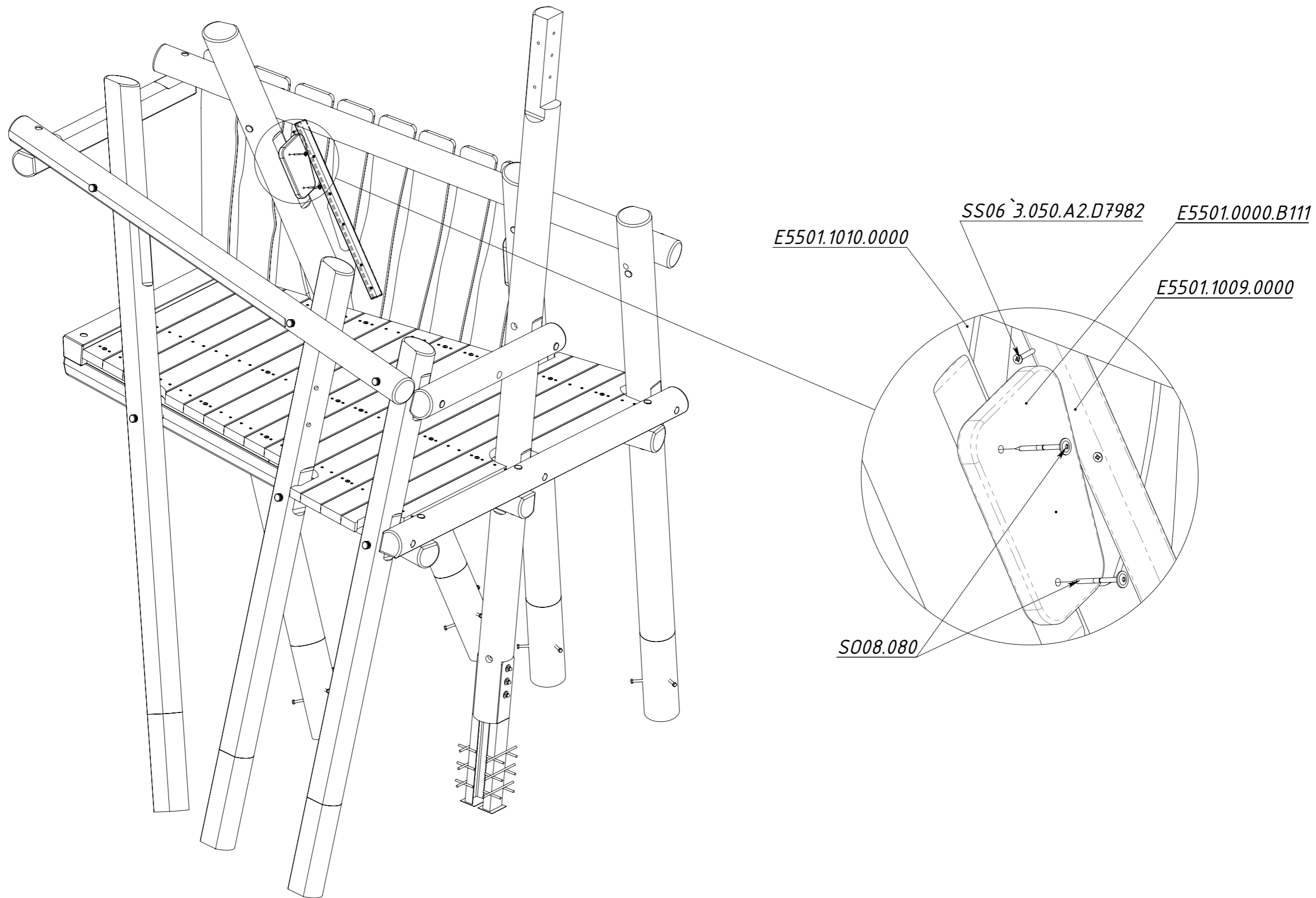


Рисунок 21

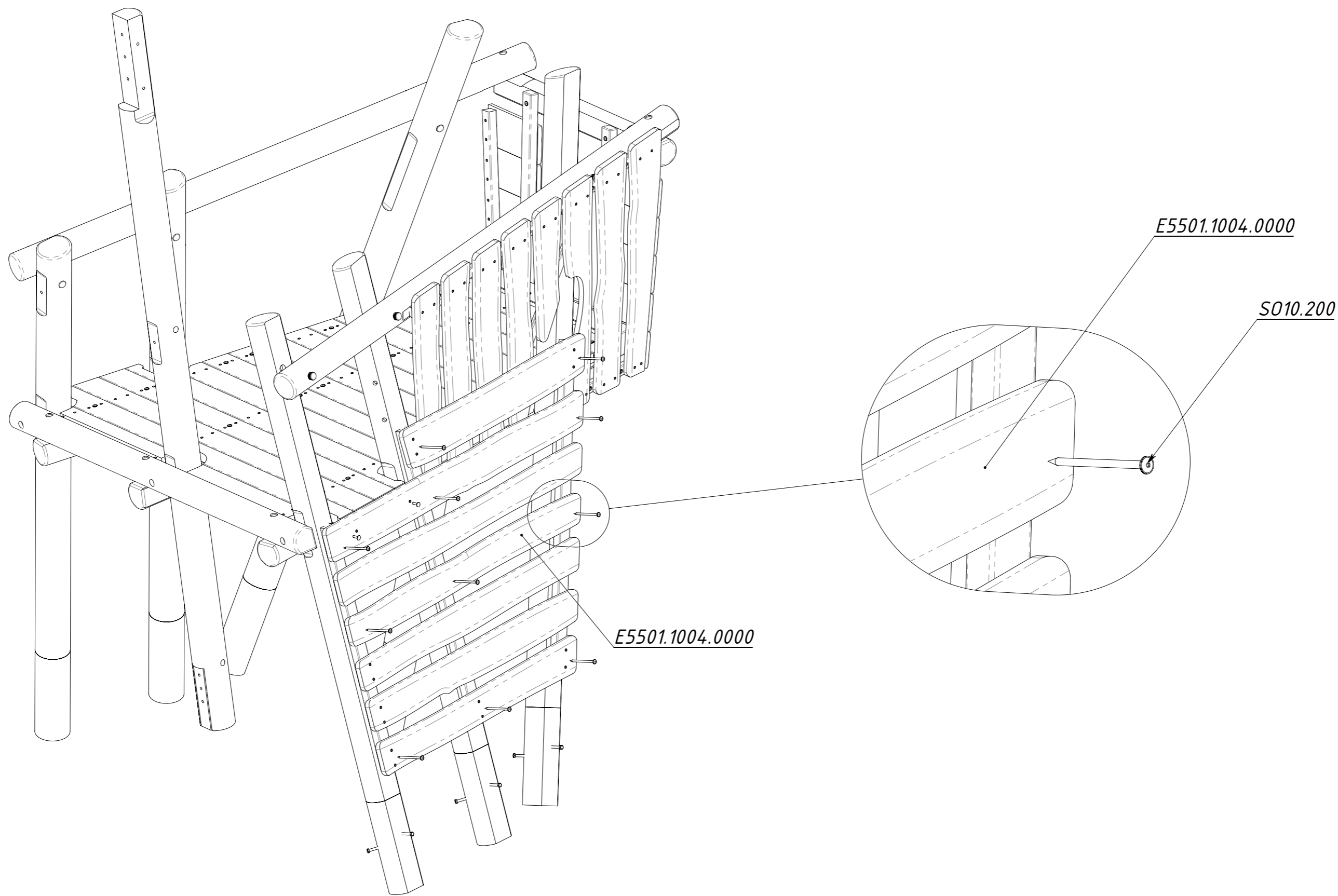


Рисунок 22

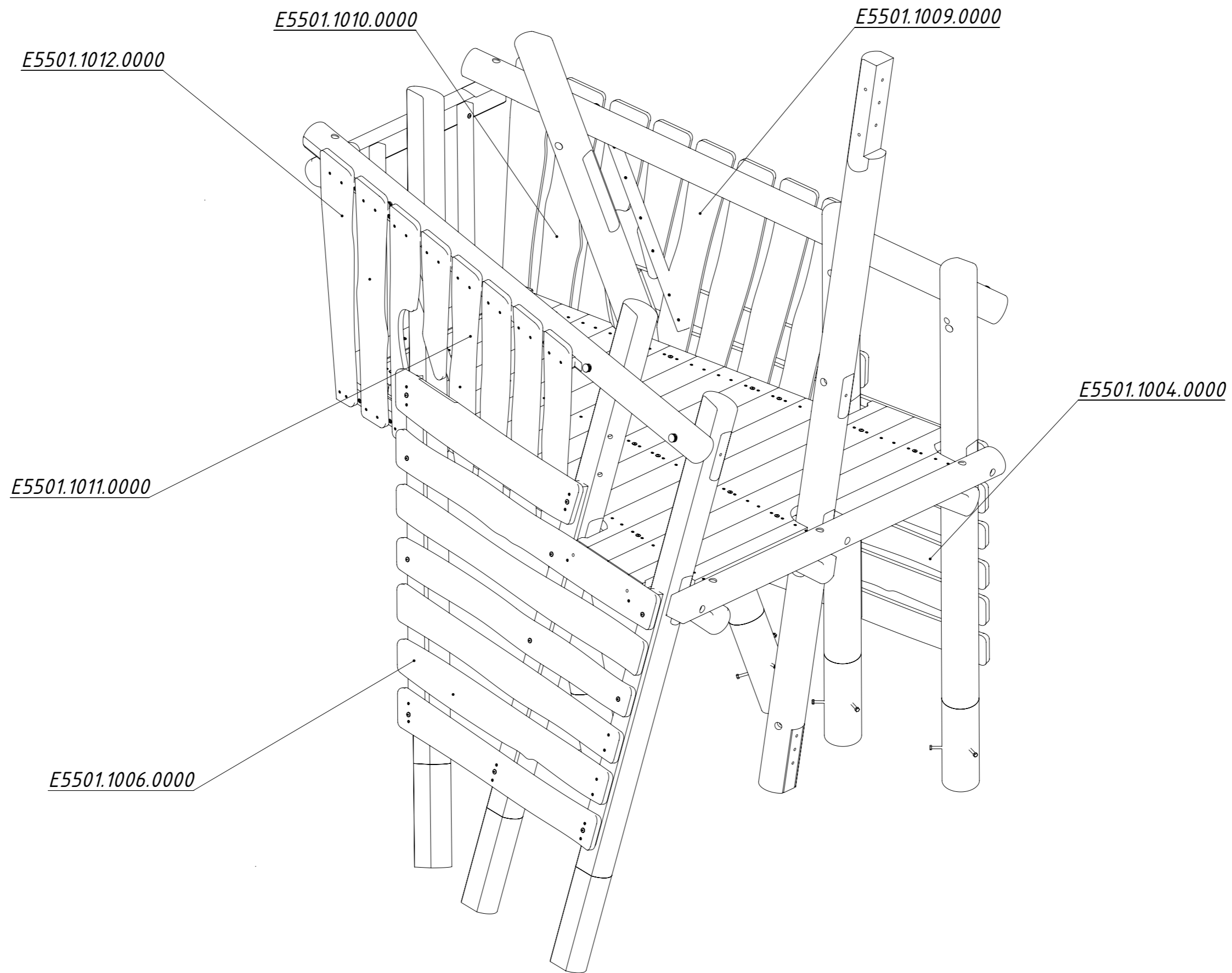


Рисунок 23

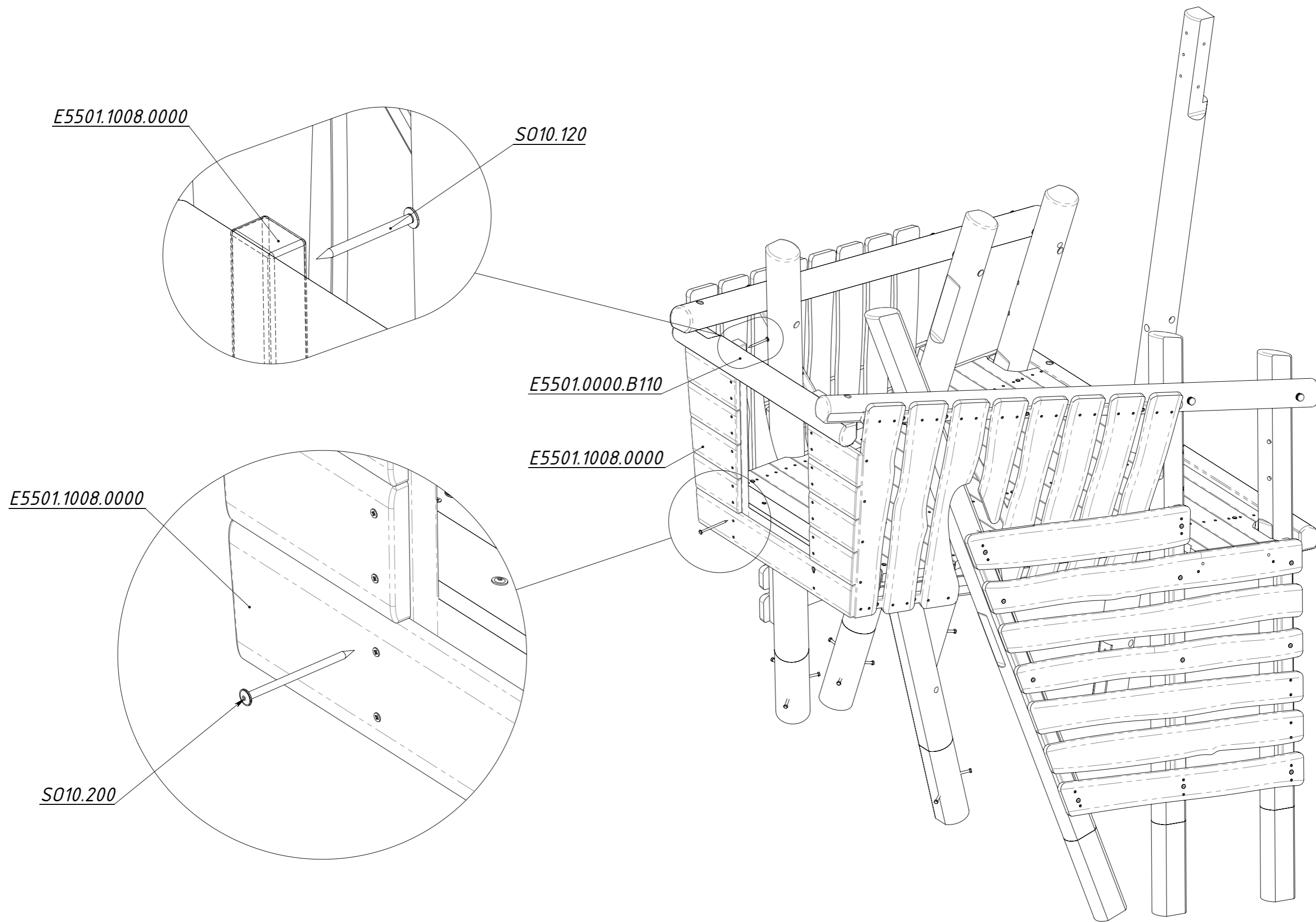


Рисунок 24

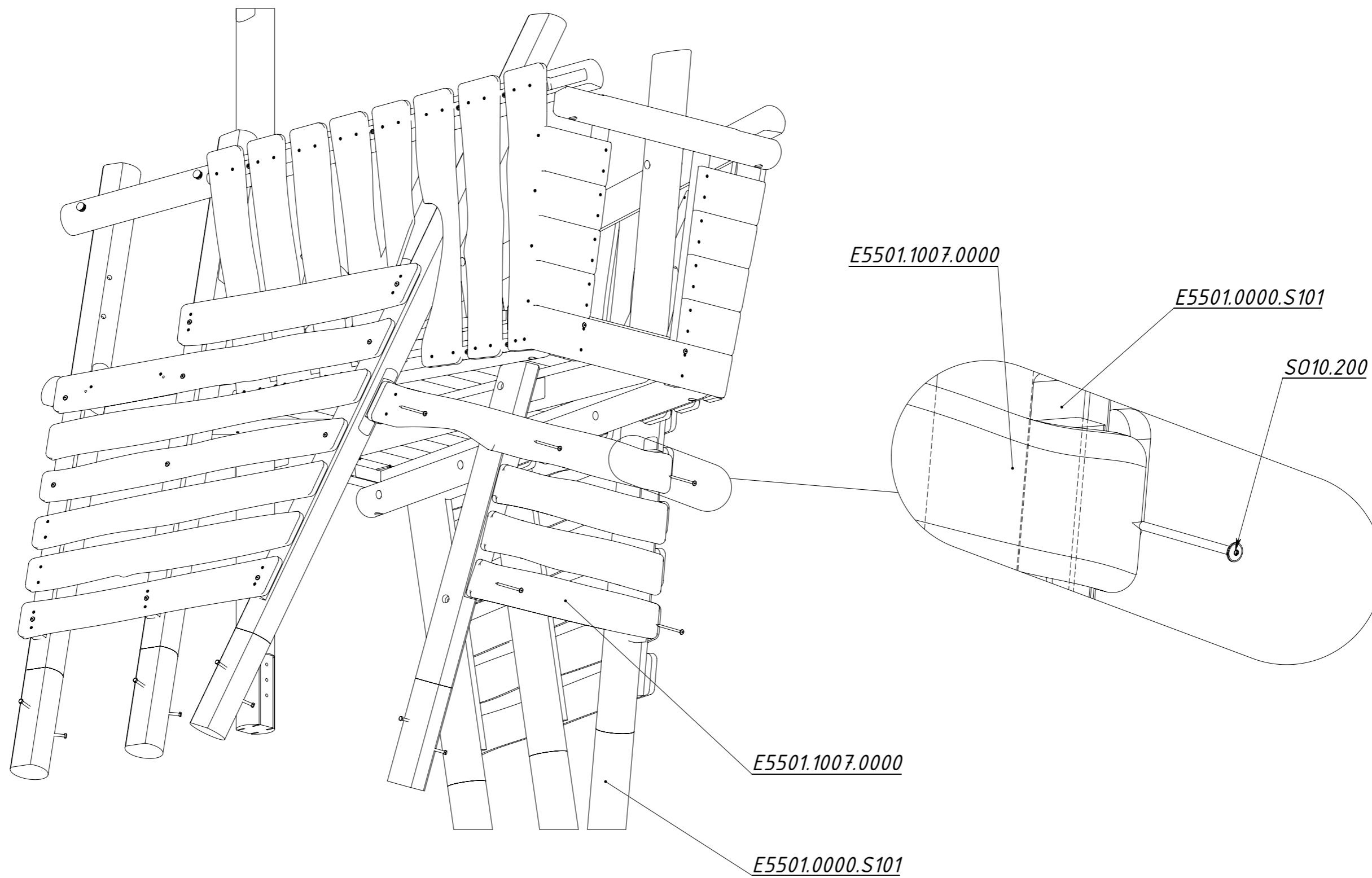


Рисунок 25

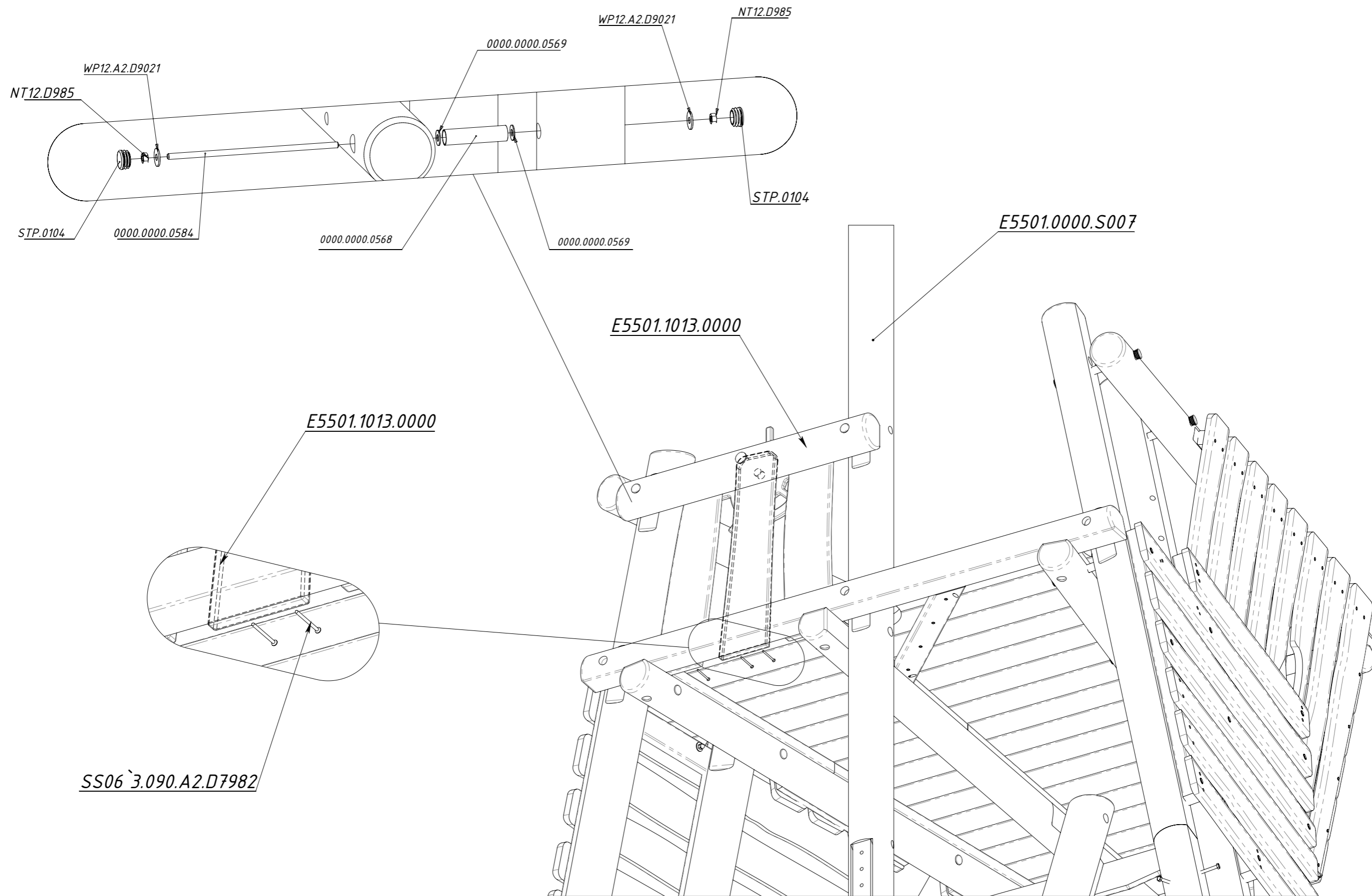
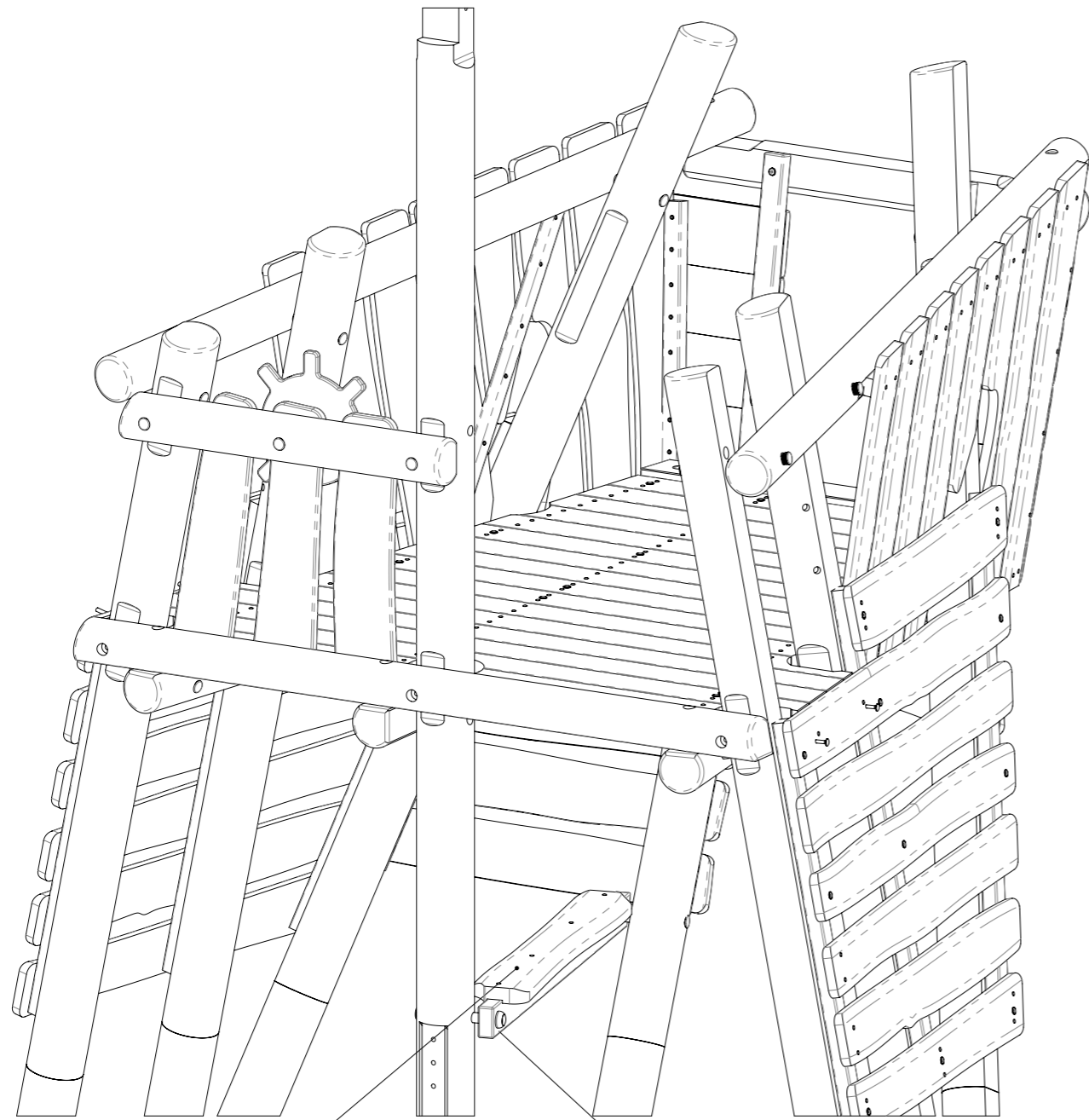


Рисунок 26



E5501.1014.0000

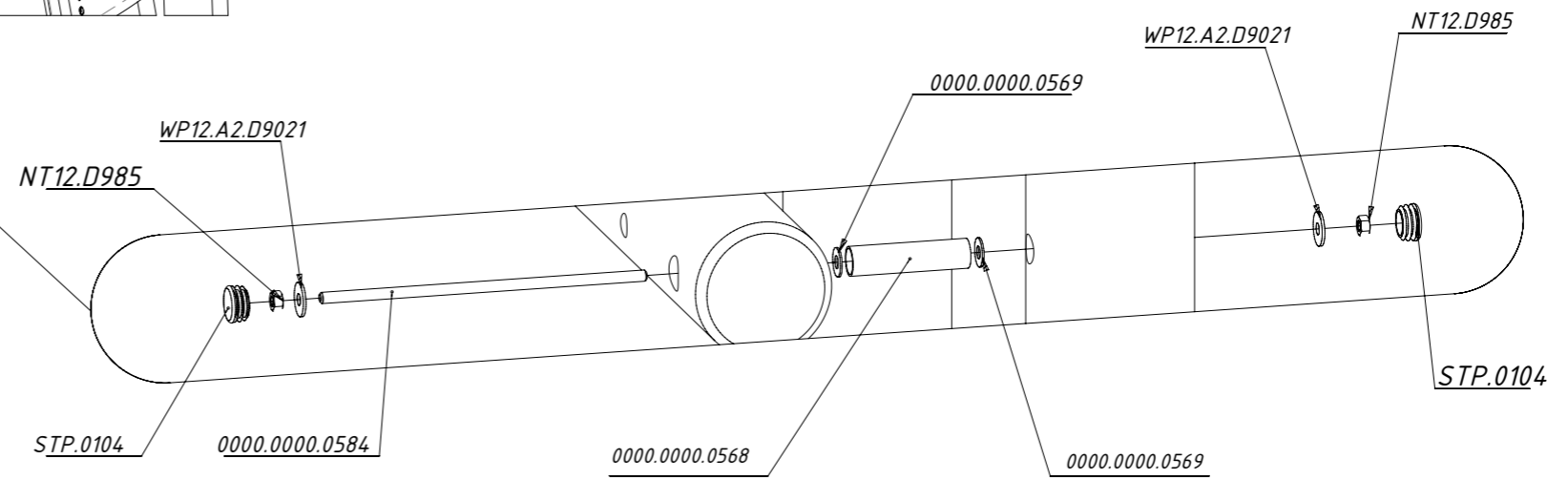


Рисунок 27

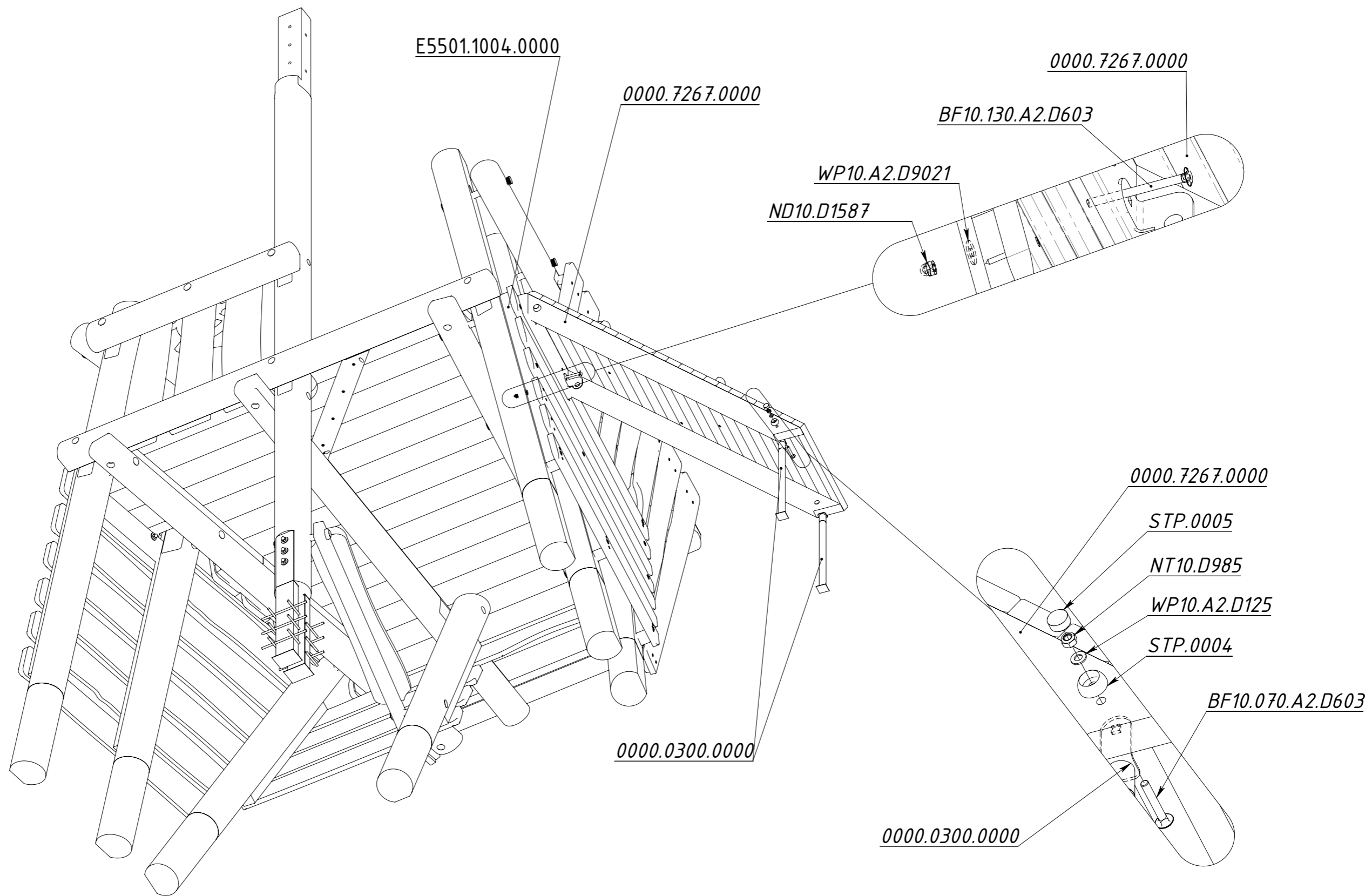


Рисунок 28

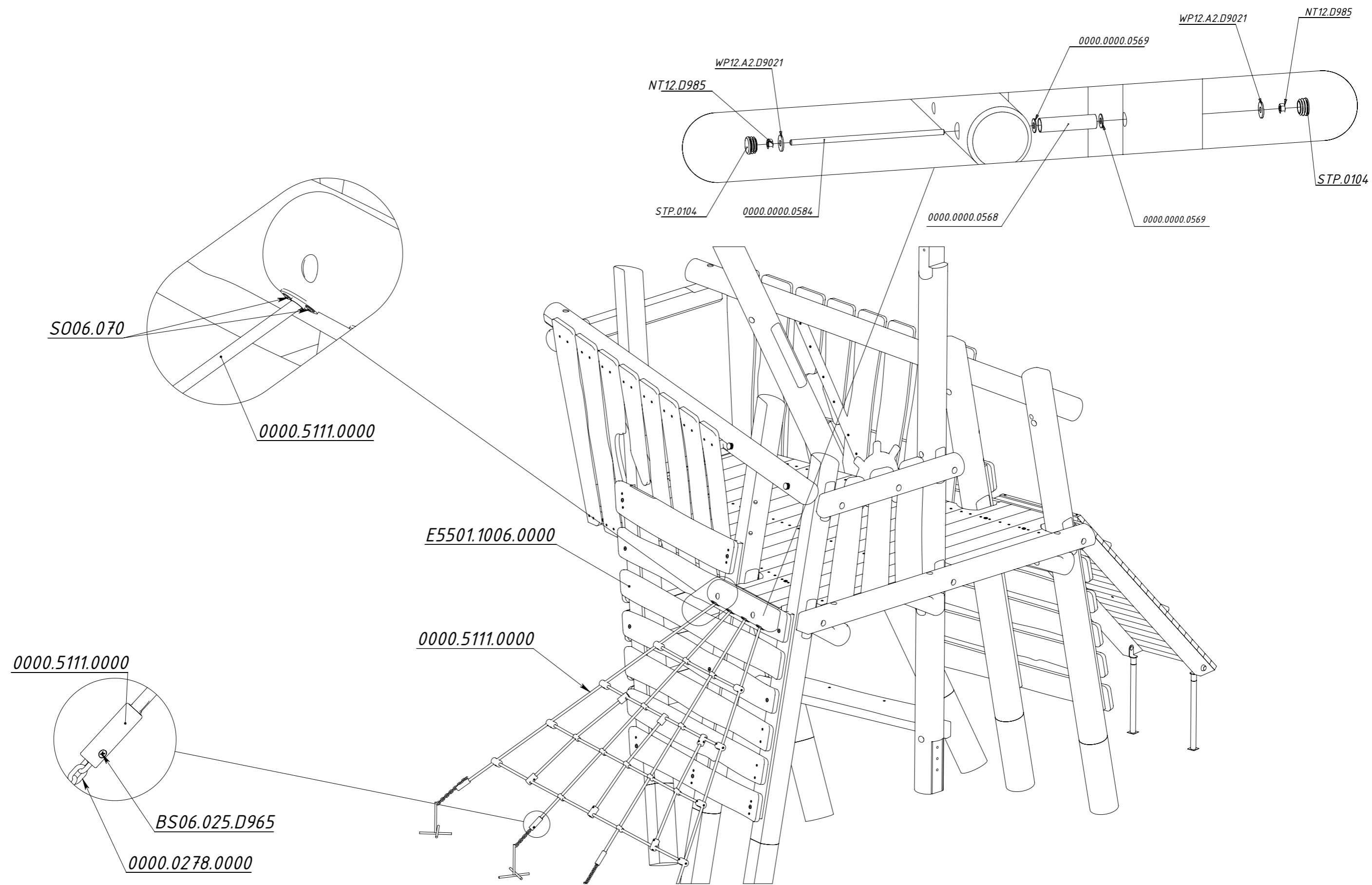


Рисунок 29

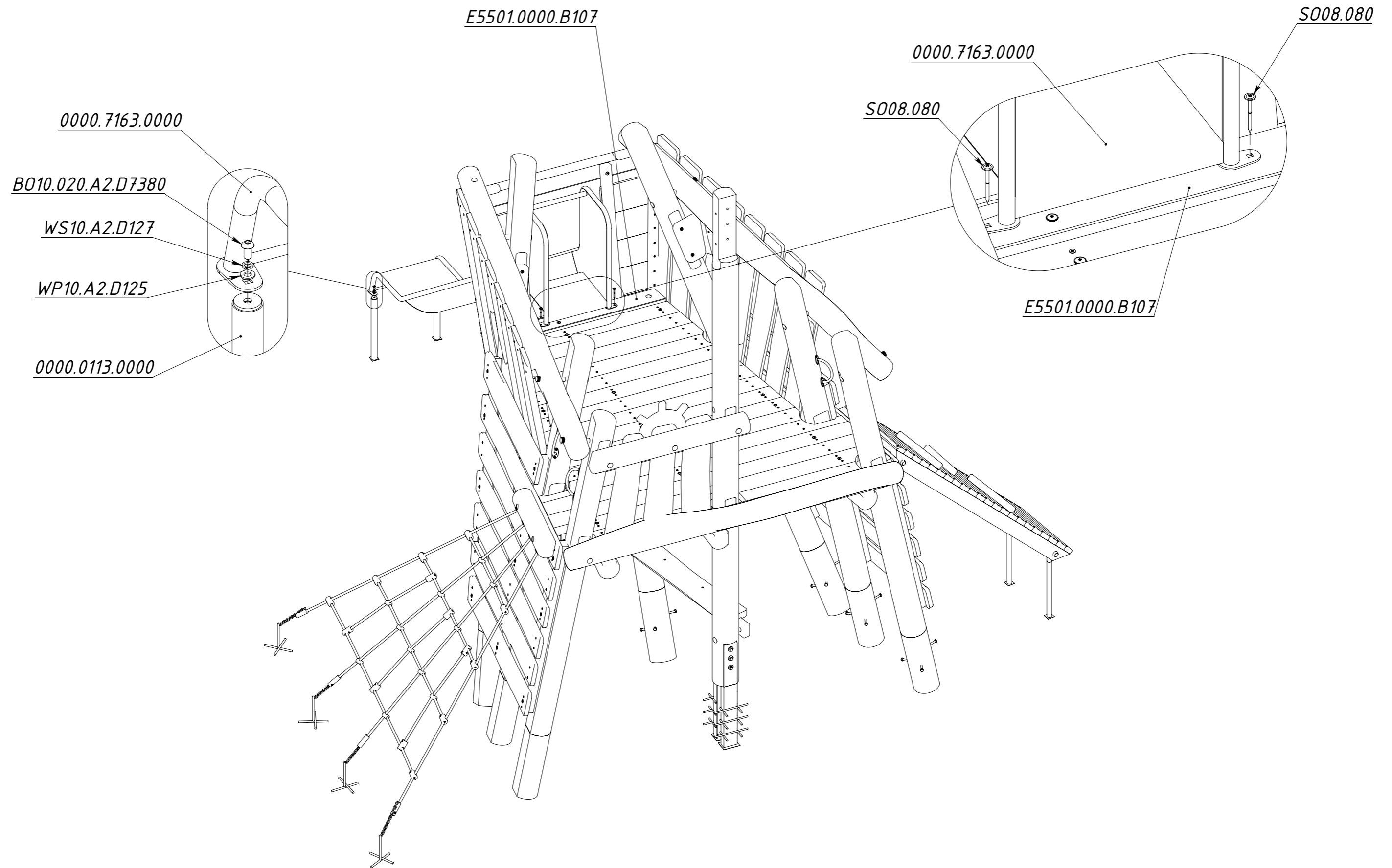


Рисунок 30

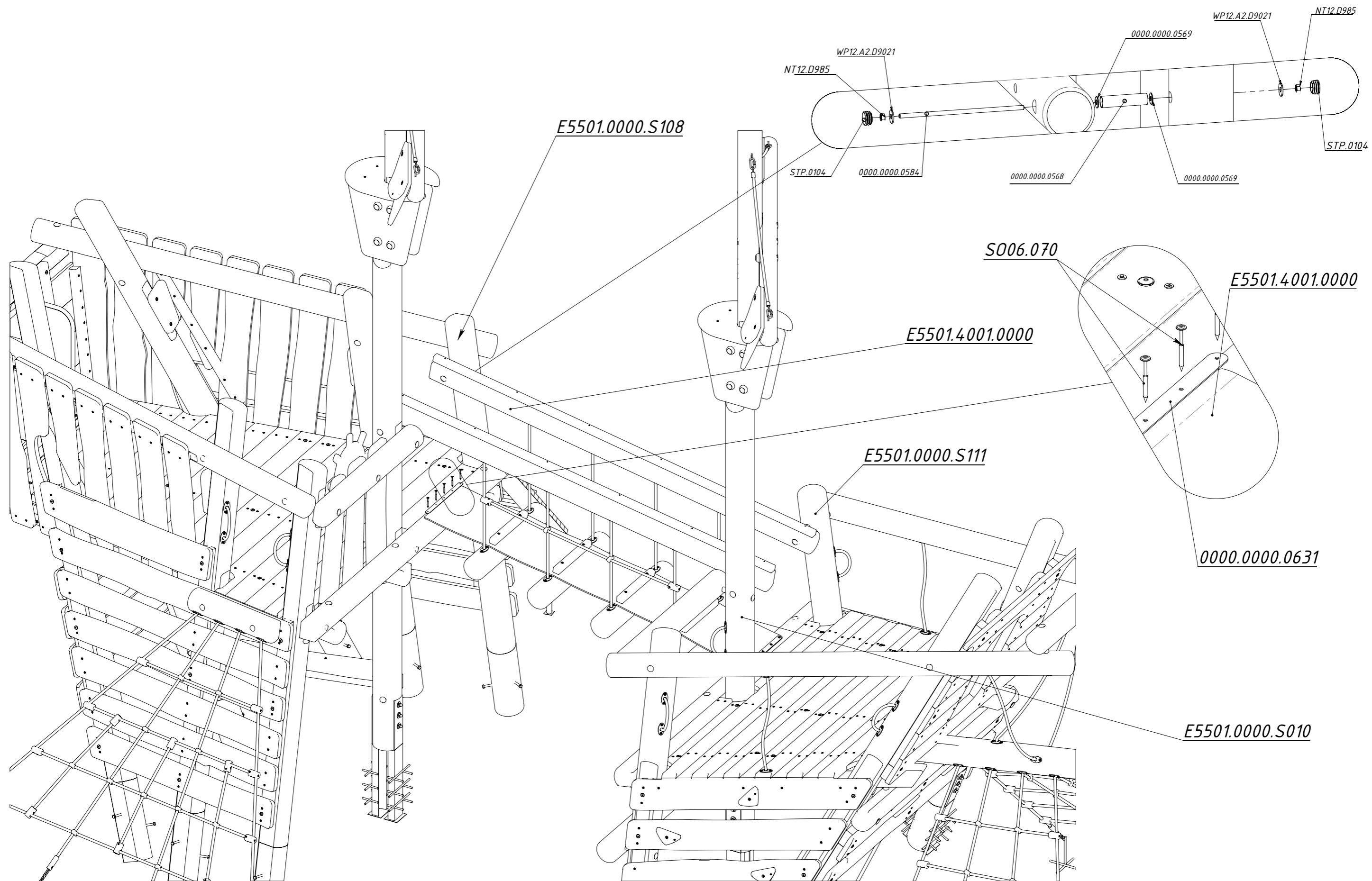


Рисунок 32