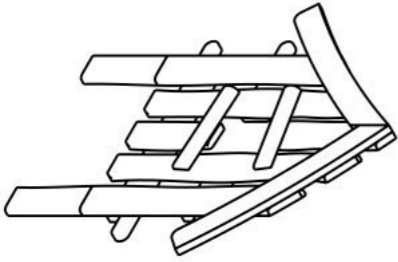
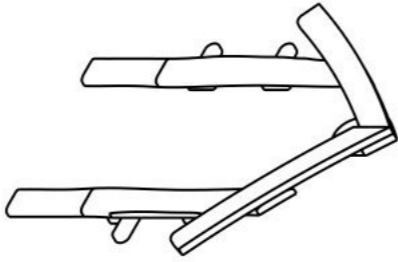
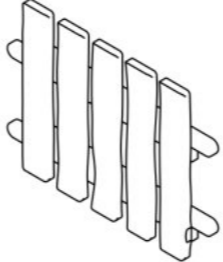
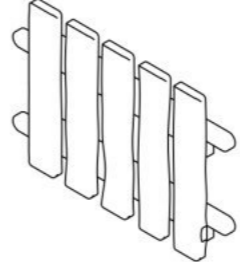
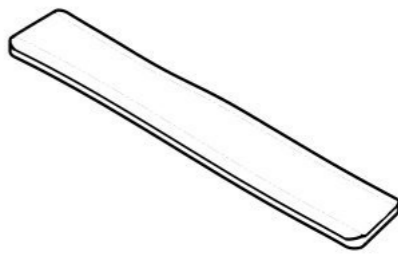
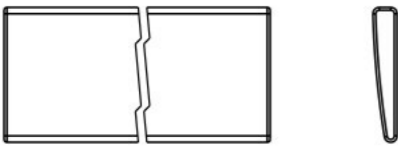
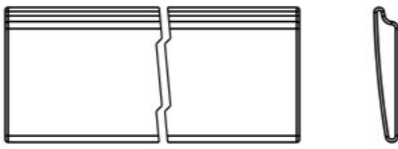
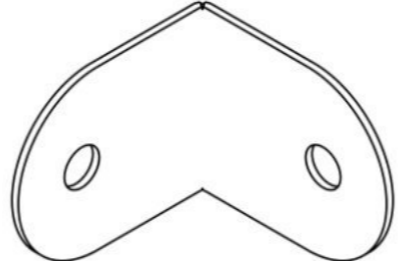
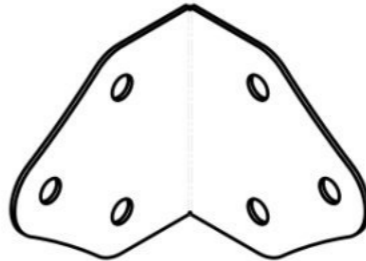





Инструкция по сборке
E5005.0000.0000



Таблица 1 — Составные части оборудования

| | | | | |
|--|--|---|---|--|
|  <p>E5005.0001.0000 — 1 шт</p> |  <p>E5005.0002.0000 — 1 шт</p> |  <p>E5005.0003.0000 — 1 шт</p> |  <p>E5005.0004.0000 — 1 шт</p> |  <p>E5005.0000.B001 — 1 шт</p> |
|  <p>0000.0000.B636 — 2 шт</p> |  <p>0000.0000.B635 — 14 шт</p> |  <p>0000.0000.0790 — 4 шт</p> |  <p>E5005.0000.0001 — 8 шт</p> |  <p>SH12.100.D571 (Винт самонар., с шестигр. головкой, 12×100, DIN 571) — 12 шт</p> |
|  <p>SO06.040 (Винт самонар., полусфер., с пресс-шайбой, TORX, 6×40) — 56 шт</p> |  <p>SS06.070.D7982 (Винт самонар., потай., 6×70, DIN 7982) — 64 шт</p> | | | |

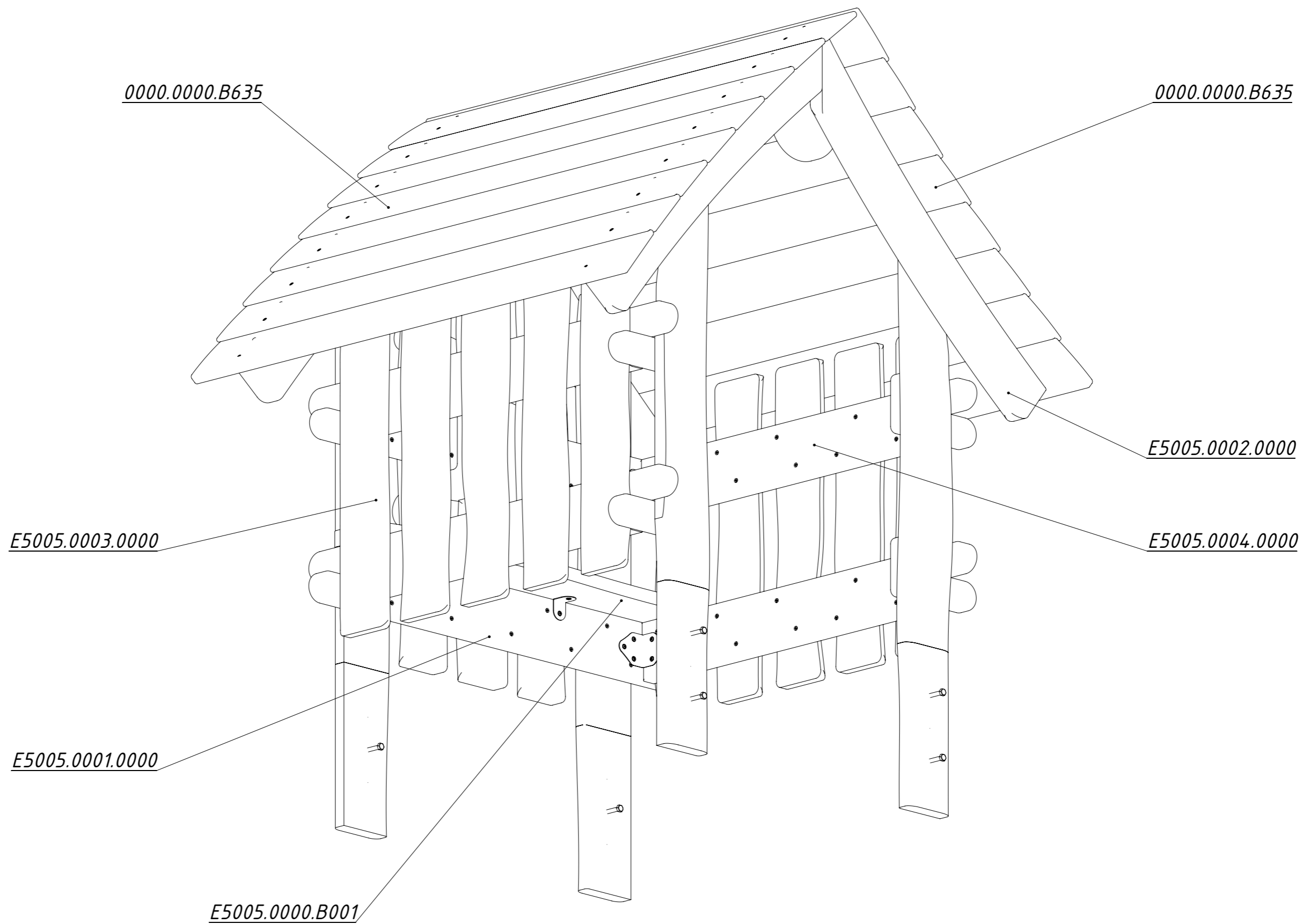


Рисунок 1

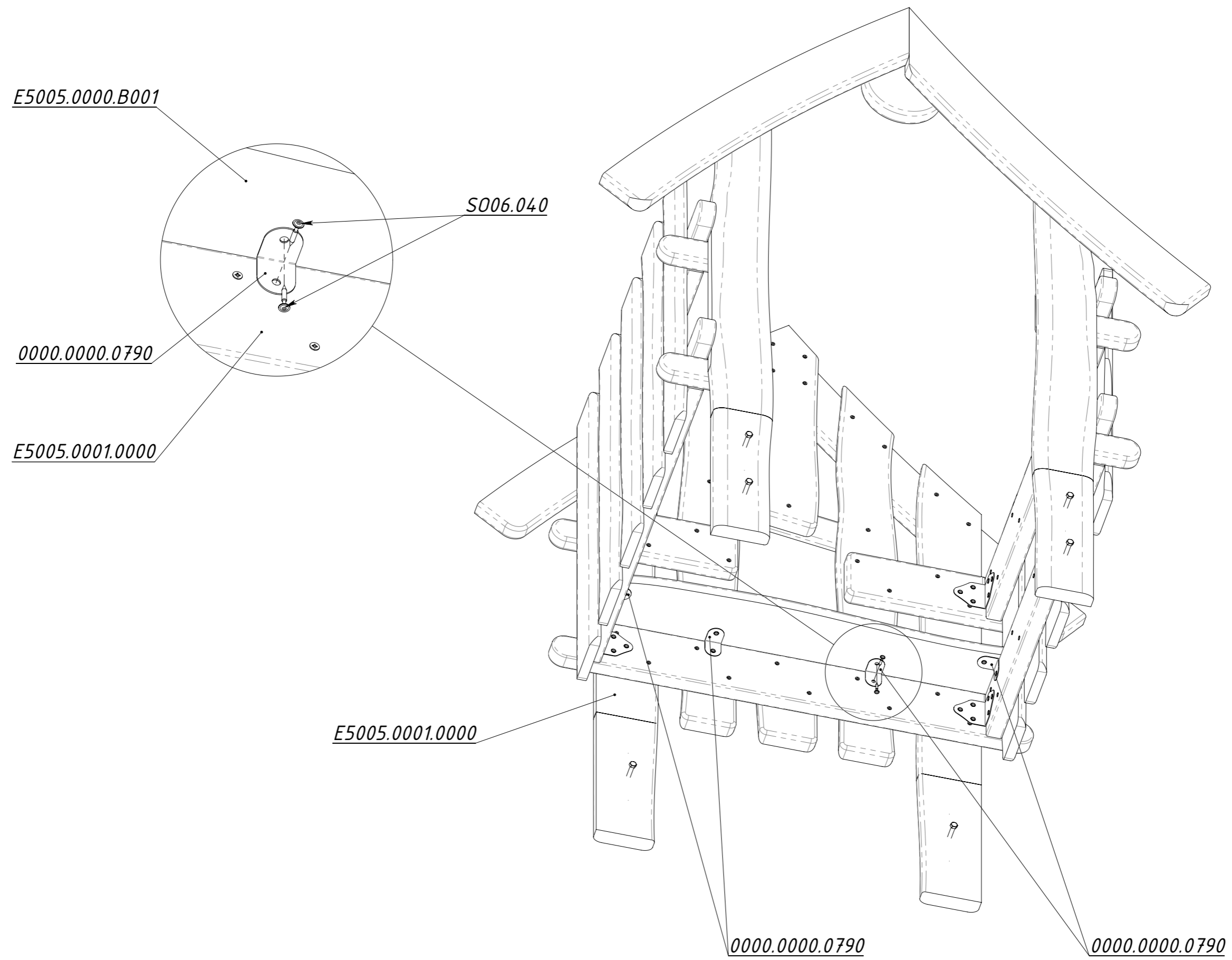


Рисунок 3

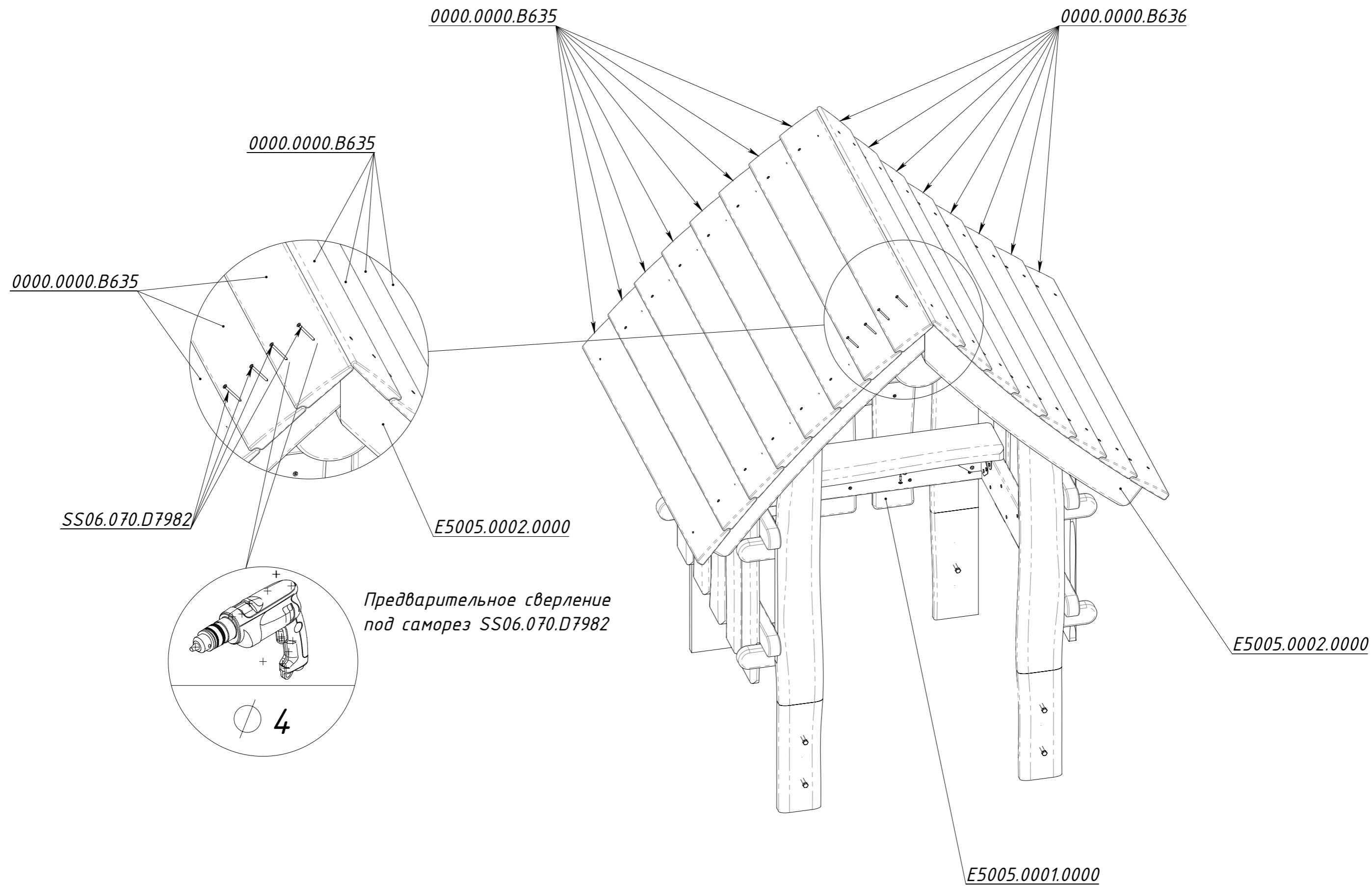


Рисунок 4