

Схема скважин  
E1107.0000.0000

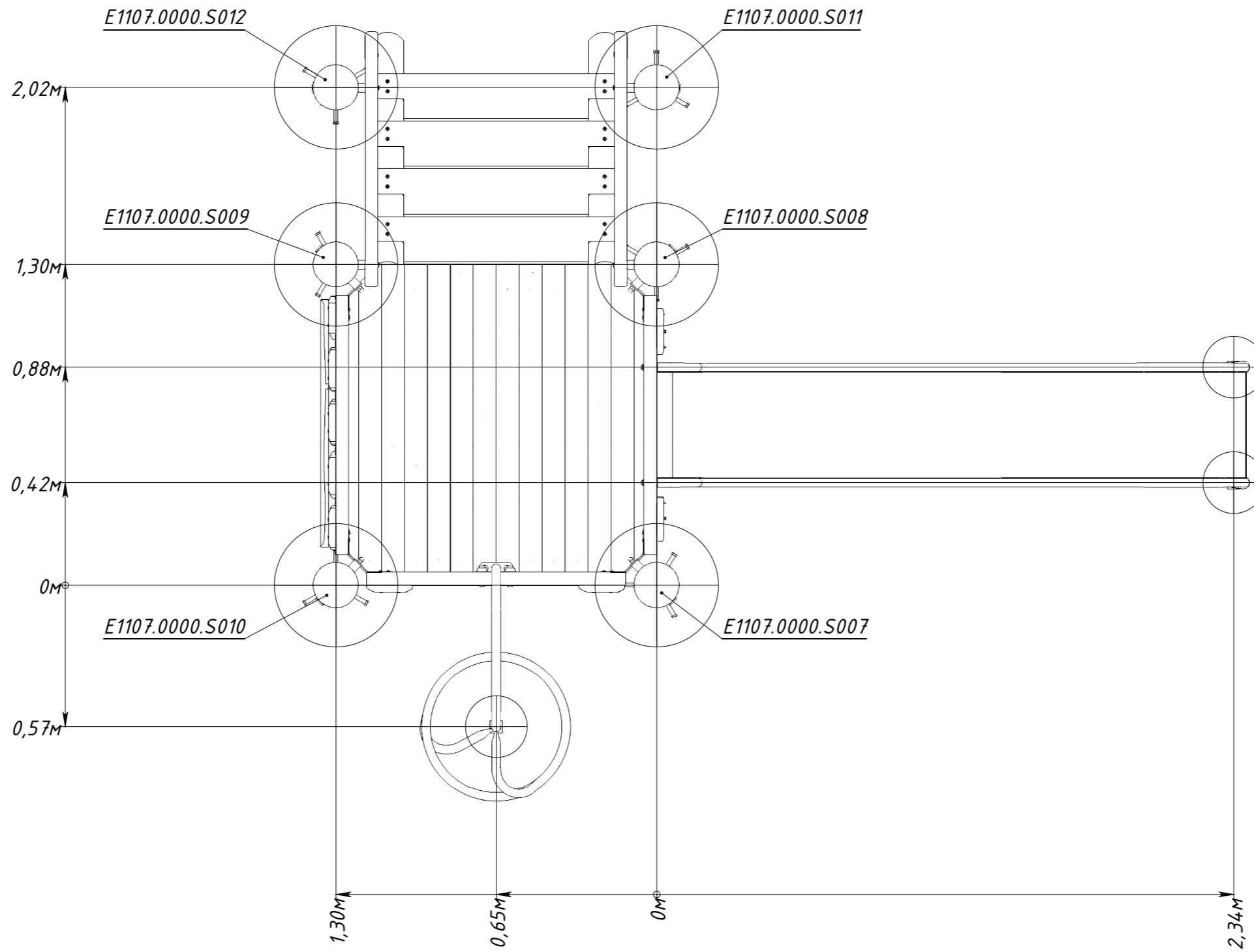


Рисунок 1