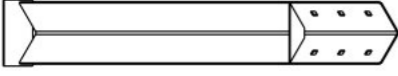
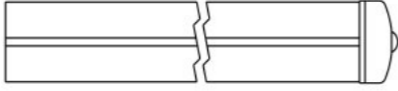
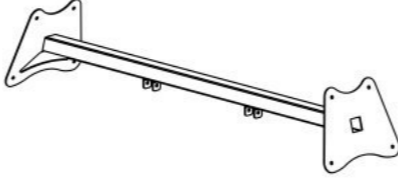
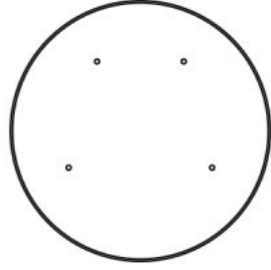
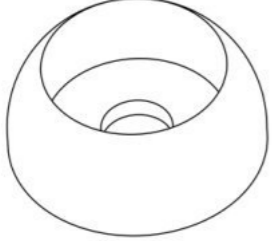
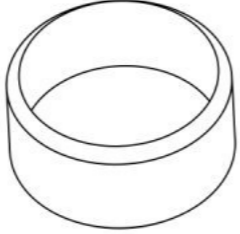






**Инструкция по сборке  
6324.0000.0000**

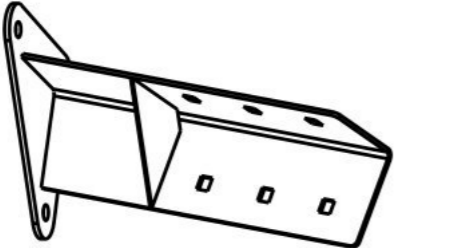
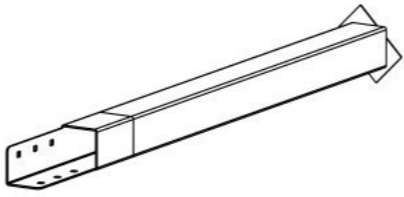



Таблица 1 — Составные части оборудования

 <p>0000.0308.0000 — 4 шт</p>	 <p>0000.S059.0000 — 4 шт</p>	 <p>6324.0007.0000 — 1 шт</p>	 <p>6324.0009.0000 — 1 шт</p>	 <p>0000.0000.7307 — 2 шт</p>
 <p>STP.0004 (Колпачок защитно-декор., пластик., M10, Ø37 мм) — 20 шт</p>	 <p>STP.0005 (Заглушка колпачка защитно-декор., пластик., M10, Ø37 мм) — 20 шт</p>	 <p>BF10.120.D603 (Болт меб., с квадр. подголовником, M10×120, DIN 603) — 12 шт</p>	 <p>BF10.140.D603 (Болт меб., с квадр. подголовником, M10×140, DIN 603) — 8 шт</p>	 <p>NF10.D6923 (Гайка с фланцем, M10, DIN 6923) — 20 шт</p>
 <p>WP10.D9021 (Шайба увеличенная, M10, DIN 9021) — 12 шт</p>				

Инструкция по сборке описывает порядок сборки оборудования для одного вида установки (варианта монтажа). В таблице 2 указано какая опора применяется на оборудовании в зависимости от варианта монтажа.

Таблица 2 — Таблица применяемости опор оборудования

Анкер. СУПП <sup>1</sup>	Бетон. НУПП <sup>2</sup>	Бетон. СУПП <sup>3</sup>
 0000.0312.0000	 0000.0313.0000	 0000.0308.0000

<sup>1</sup> — Монтаж с использованием анкерных опор и синтетического ударопоглощающего покрытия площадки

<sup>2</sup> — Монтаж с использованием бетонизируемых опор и насыпного ударопоглощающего покрытия площадки

<sup>3</sup> — Монтаж с использованием бетонизируемых опор и синтетического ударопоглощающего покрытия площадки

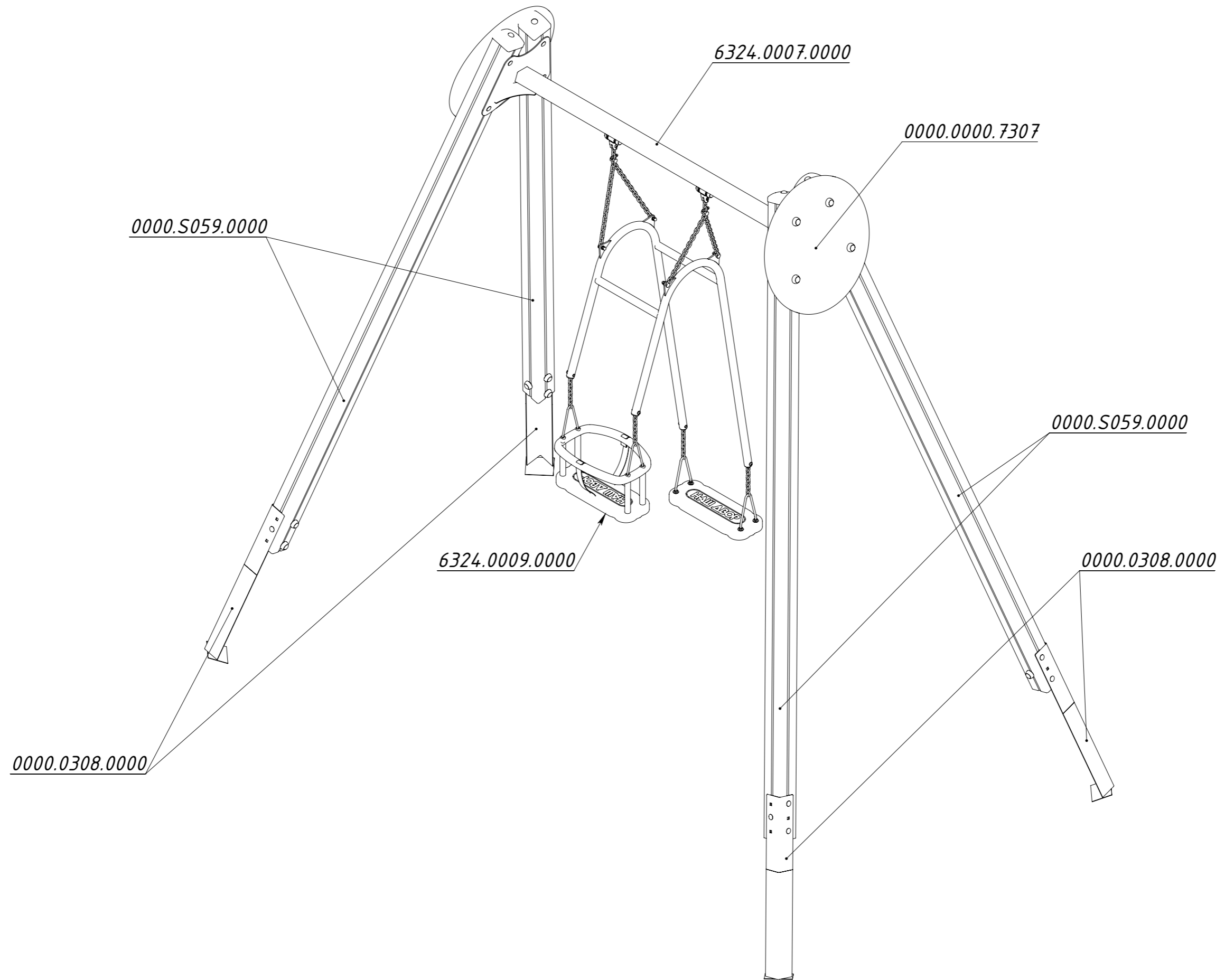


Рисунок 1

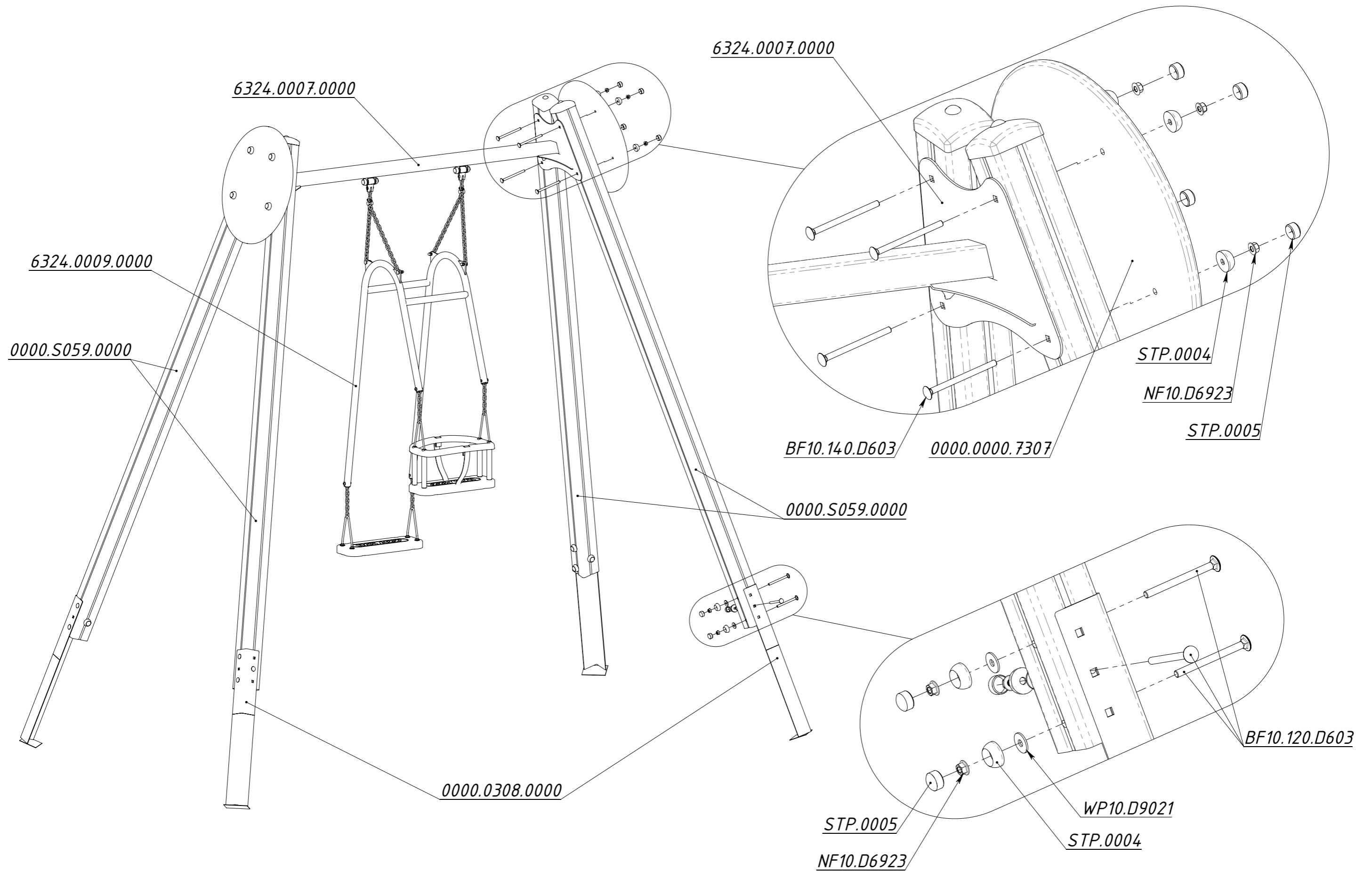


Рисунок 2

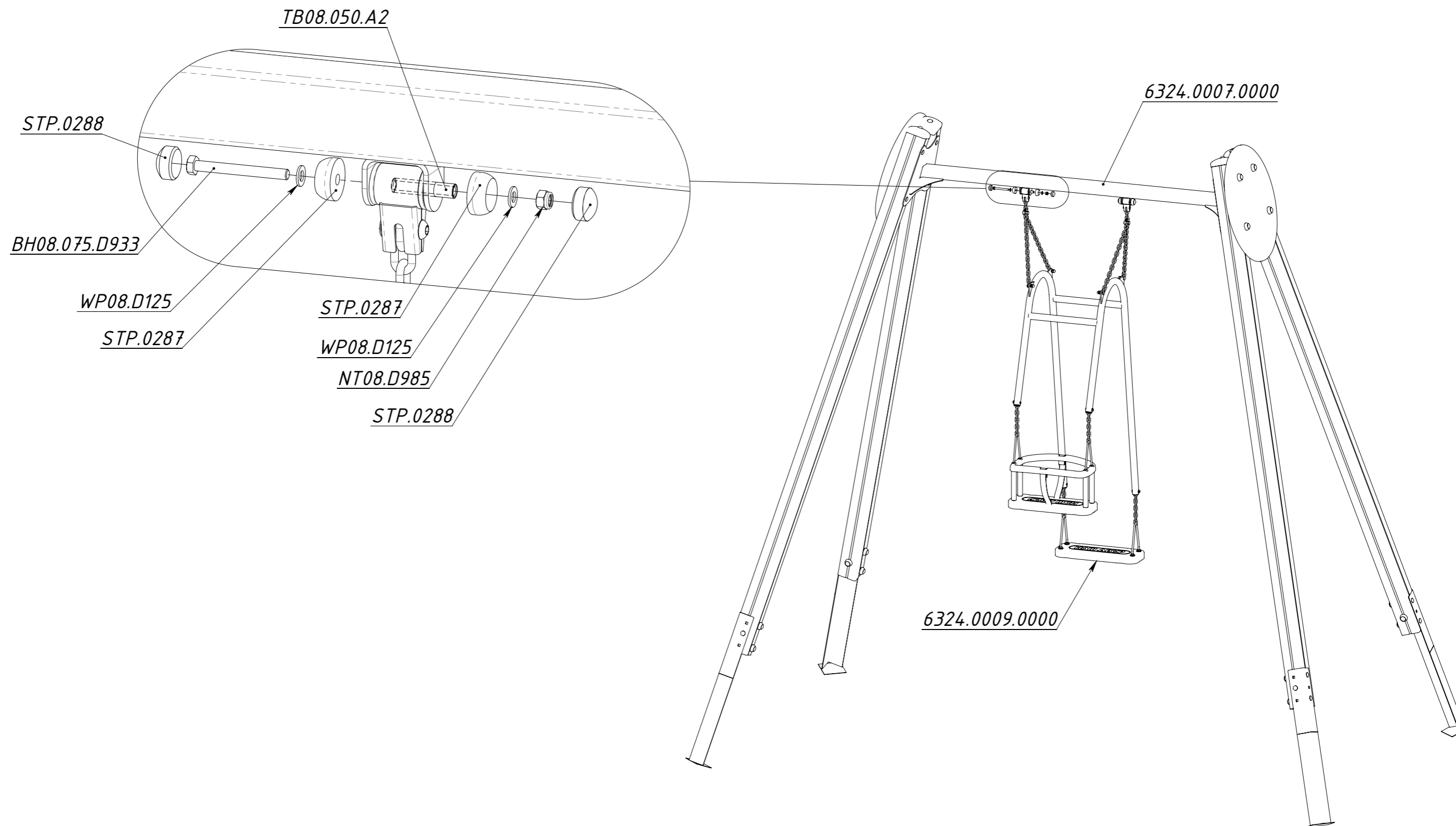


Рисунок 3