

**Инструкция по сборке**  
**5507.0000.0000**

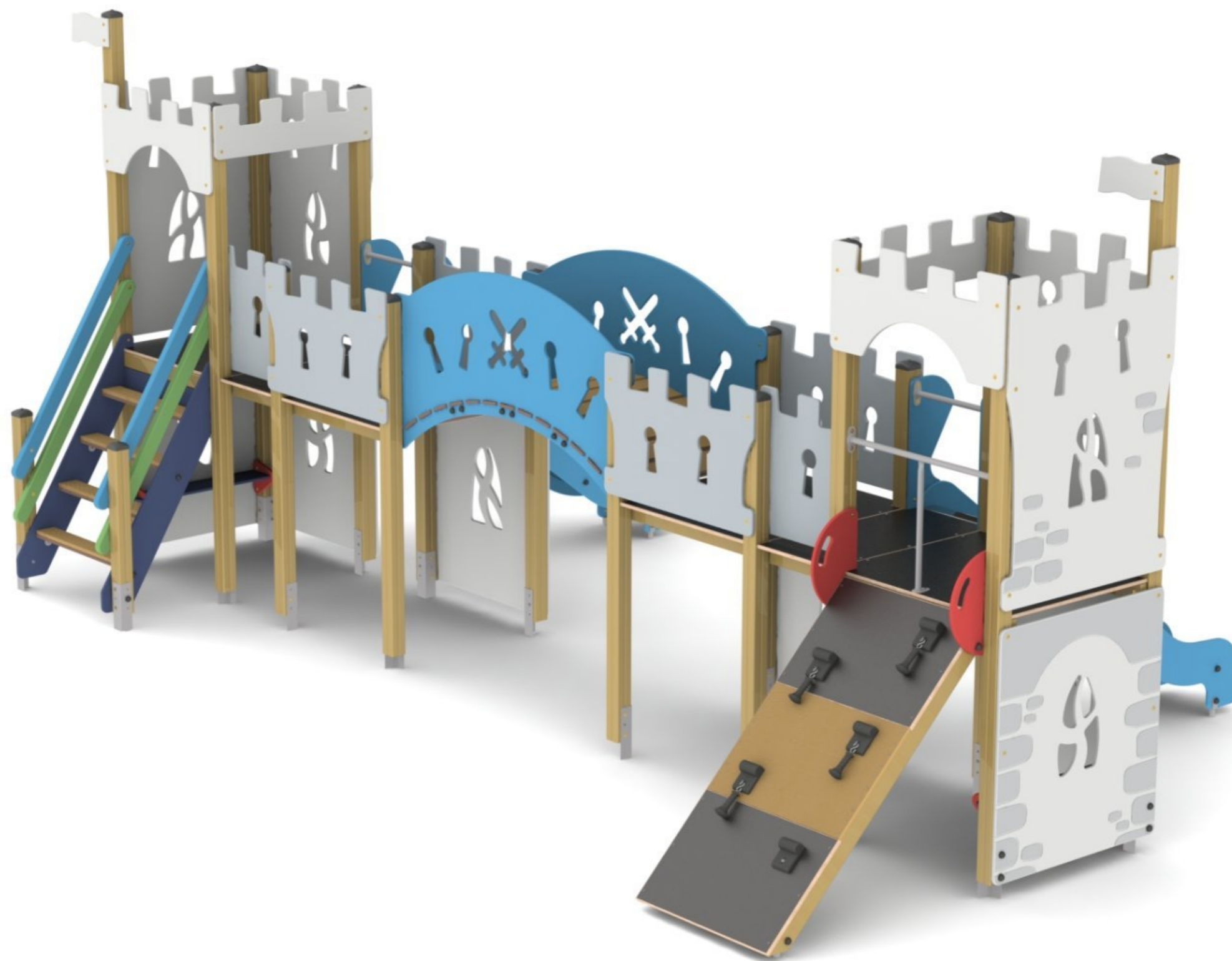

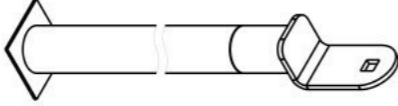

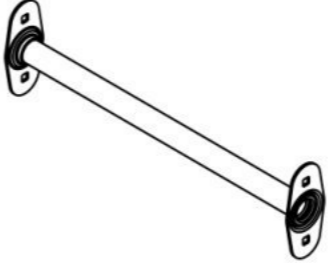
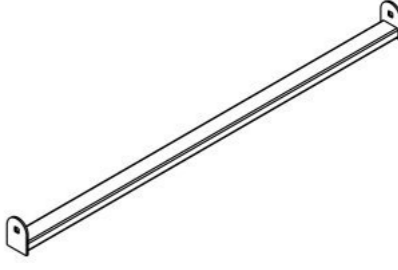

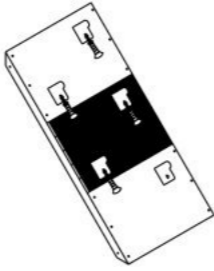
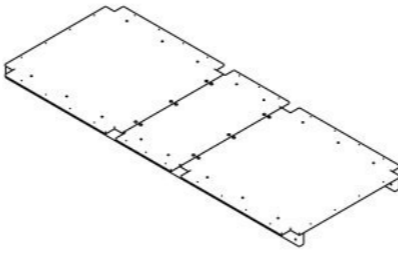
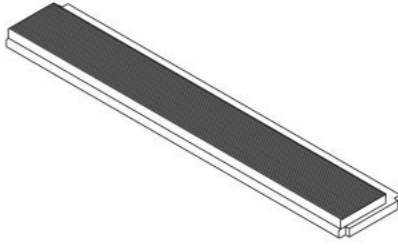
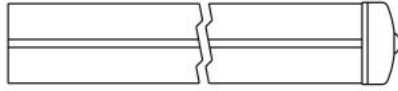
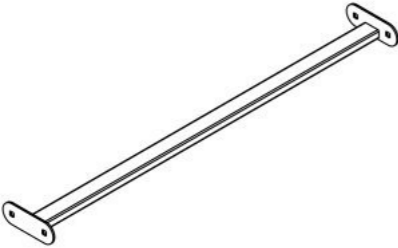

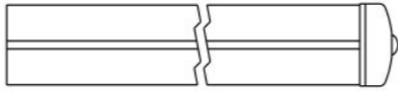
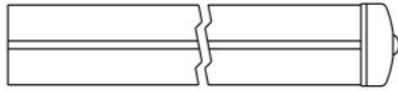
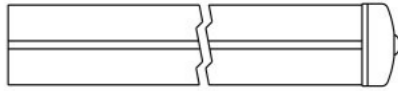
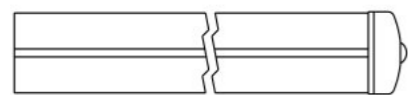
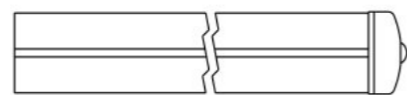


Таблица 1 — Составные части оборудования

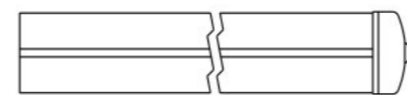
 <p>0000.0006.0000 — 18 шт</p>	 <p>0000.0300.0000 — 6 шт</p>	 <p>0000.1215.0000 — 1 шт</p>	 <p>0000.1225.0000 — 2 шт</p>	 <p>0000.1228.0000 — 2 шт</p>
 <p>0000.7359.0000 — 2 шт</p>	 <p>0000.7360.0000 — 1 шт</p>	 <p>0000.8239.0000 — 2 шт</p>	 <p>0000.8275.0000 — 4 шт</p>	 <p>0000.S087.0000 — 2 шт</p>
 <p>5507.0004.0000 — 3 шт</p>	 <p>5507.0005.0000 — 13 шт</p>	 <p>5507.S001.0000 — 1 шт</p>	 <p>5507.S002.0000 — 1 шт</p>	 <p>5507.S003.0000 — 1 шт</p>



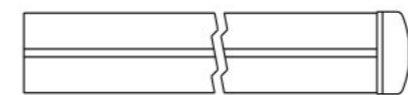
5507.S004.0000 — 1 шт



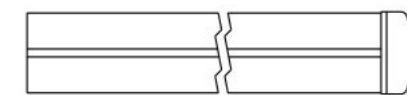
5507.S005.0000 — 1 шт



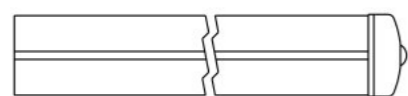
5507.S006.0000 — 1 шт



5507.S007.0000 — 1 шт



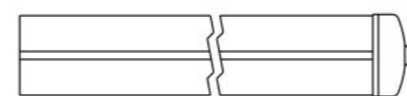
5507.S008.0000 — 1 шт



5507.S009.0000 — 1 шт



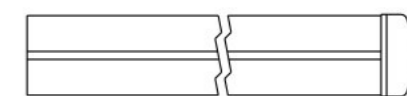
5507.S010.0000 — 1 шт



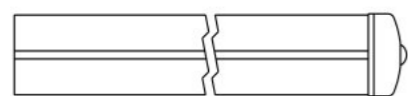
5507.S011.0000 — 1 шт



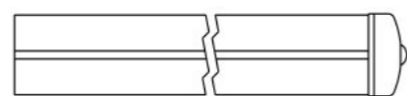
5507.S012.0000 — 1 шт



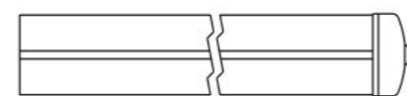
5507.S013.0000 — 1 шт



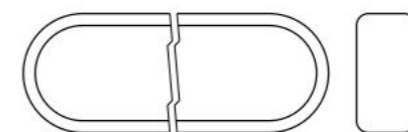
5507.S014.0000 — 1 шт



5507.S015.0000 — 1 шт



5507.S016.0000 — 1 шт



0000.0000.B500 — 4 шт



0000.0000.B554 — 2 шт



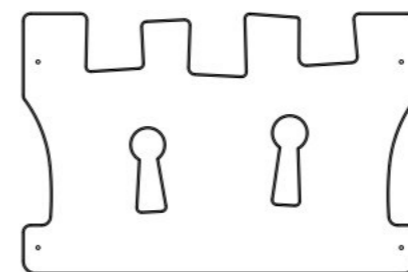
0000.0000.B560 — 2 шт



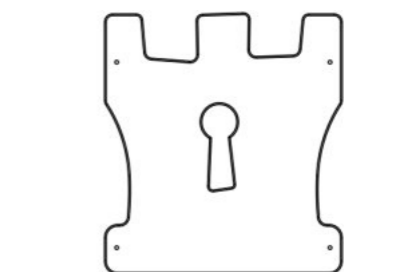
0000.0000.3265 — 1 шт



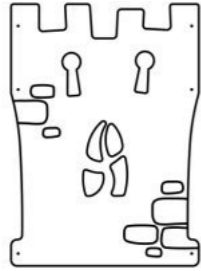

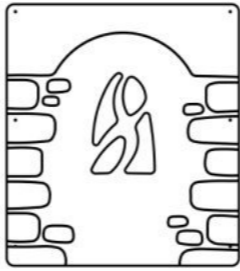
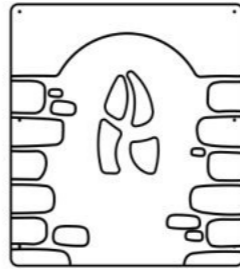
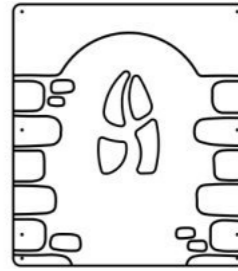
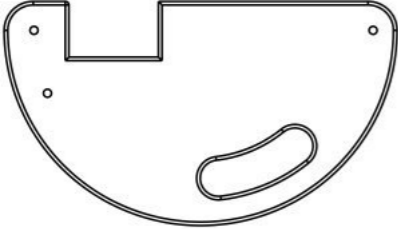
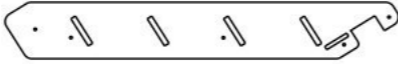
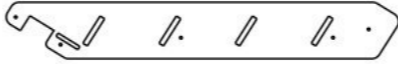

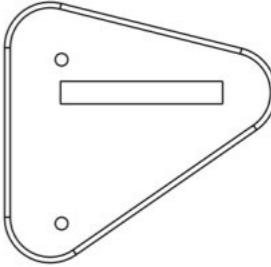

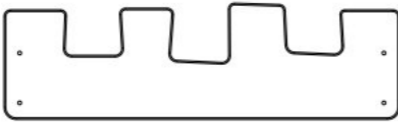
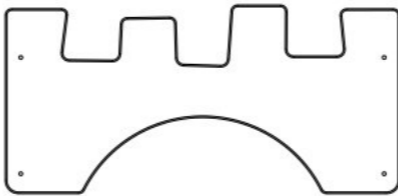
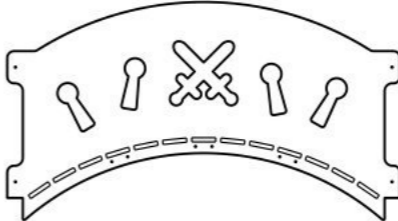
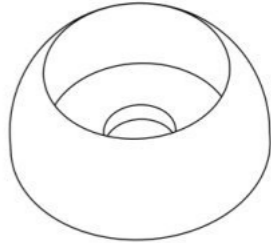
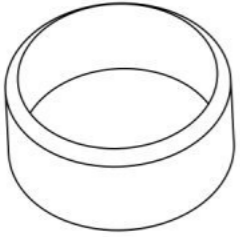




0000.0000.7321 — 2 шт



0000.0000.1678 — 4 шт



0000.0000.1697 — 2 шт

 <p>0000.0000.1785 — 2 шт</p>	 <p>0000.0000.1786 — 2 шт</p>	 <p>0000.0000.1788 — 2 шт</p>	 <p>0000.0000.1789 — 2 шт</p>	 <p>0000.0000.1795 — 2 шт</p>
 <p>0000.0000.3268 — 2 шт</p>	 <p>0000.0000.3283 — 1 шт</p>	 <p>0000.0000.3284 — 1 шт</p>	 <p>0000.0000.4225 — 4 шт</p>	 <p>0000.0000.6268 — 4 шт</p>
 <p>0000.0000.6280 — 2 шт</p>	 <p>0000.0000.7349 — 2 шт</p>	 <p>0000.0000.7350 — 2 шт</p>	 <p>5507.0000.0003 — 2 шт</p>	 <p>STP.0004 (Колпачок защитно-декор., пластик., M10, Ø37 мм) — 46 шт</p>
 <p>STP.0005 (Заглушка колпачка защитно-декор., пластик., M10, Ø37 мм) — 46 шт</p>	 <p>BF10.040.D603 (Болт меб., с квадр. подголовником, M10×40, DIN 603) — 21 шт</p>	 <p>BF10.070.D603 (Болт меб., с квадр. подголовником, M10×70, DIN 603) — 6 шт</p>	 <p>BF10.080.D603 (Болт меб., с квадр. подголовником, M10×80, DIN 603) — 2 шт</p>	 <p>BF10.130.D603 (Болт меб., с квадр. подголовником, M10×130, DIN 603) — 18 шт</p>



ND10.D1587 (Гайка колпачковая, M10, DIN 1587) — 5 шт



NF10.D6923 (Гайка с фланцем, M10, DIN 6923) — 42 шт



SO08.080 (Винт самонар., полусфер., с пресс-шайбой, TORX, 8×80) — 168 шт



SO08.120 (Винт самонар., полусфер., с пресс-шайбой, TORX, 8×120) — 24 шт



SS06.070.D7982 (Винт самонар., потай., 6×70, DIN 7982) — 14 шт



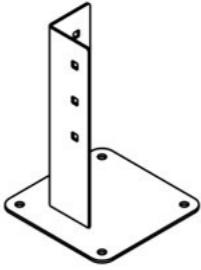
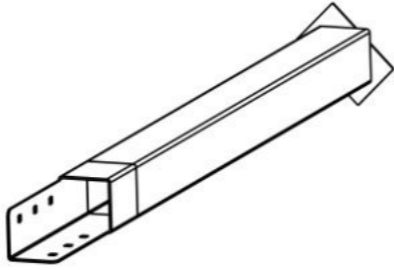

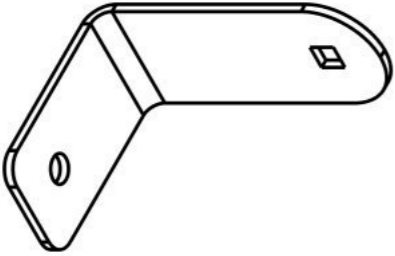
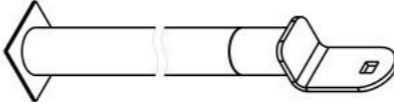
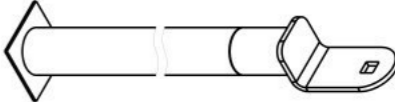
WP10.D125 (Шайба плоская, M10, DIN 125) — 5 шт



WS10.D127 (Шайба гроверная, M10, DIN 127) — 5 шт

Инструкция по сборке описывает порядок сборки оборудования для одного вида установки (варианта монтажа). В таблице 2 указано какая опора применяется на оборудовании в зависимости от варианта монтажа.

Таблица 2 — Таблица применяемости опор оборудования

Анкер. СУПП <sup>1</sup>	Бетон. НУПП <sup>2</sup>	Бетон. СУПП <sup>3</sup>
 <p data-bbox="498 646 706 678">0000.0061.0000</p>	 <p data-bbox="1412 646 1620 678">0000.0305.0000</p>	 <p data-bbox="2329 646 2537 678">0000.0006.0000</p>
 <p data-bbox="498 1094 706 1125">0000.0000.0483</p>	 <p data-bbox="1412 1094 1620 1125">0000.0301.0000</p>	 <p data-bbox="2329 1094 2537 1125">0000.0300.0000</p>

<sup>1</sup> — Монтаж с использованием анкерных опор и синтетического ударопоглощающего покрытия площадки

<sup>2</sup> — Монтаж с использованием бетонизируемых опор и насыпного ударопоглощающего покрытия площадки

<sup>3</sup> — Монтаж с использованием бетонизируемых опор и синтетического ударопоглощающего покрытия площадки

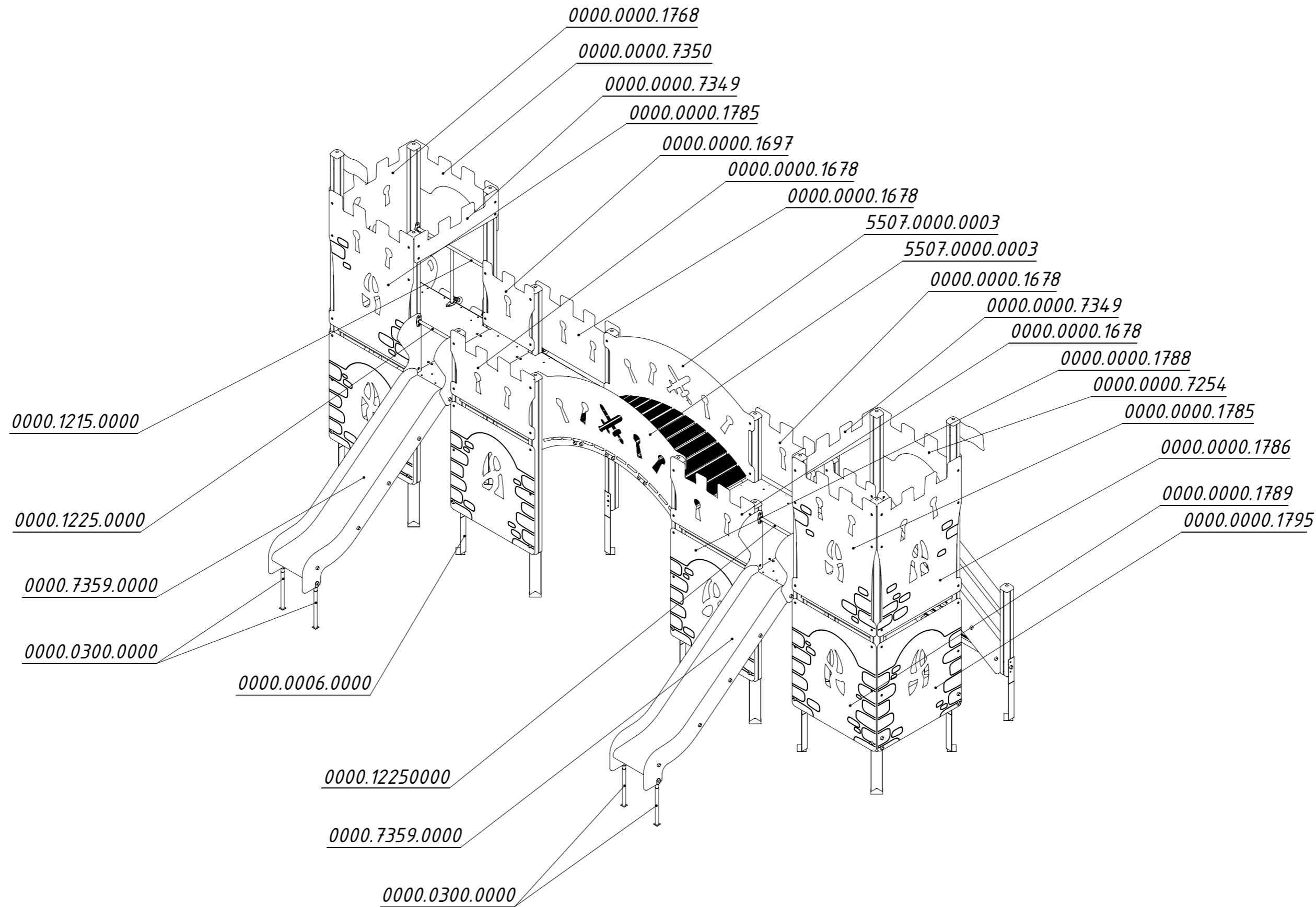


Рисунок 1

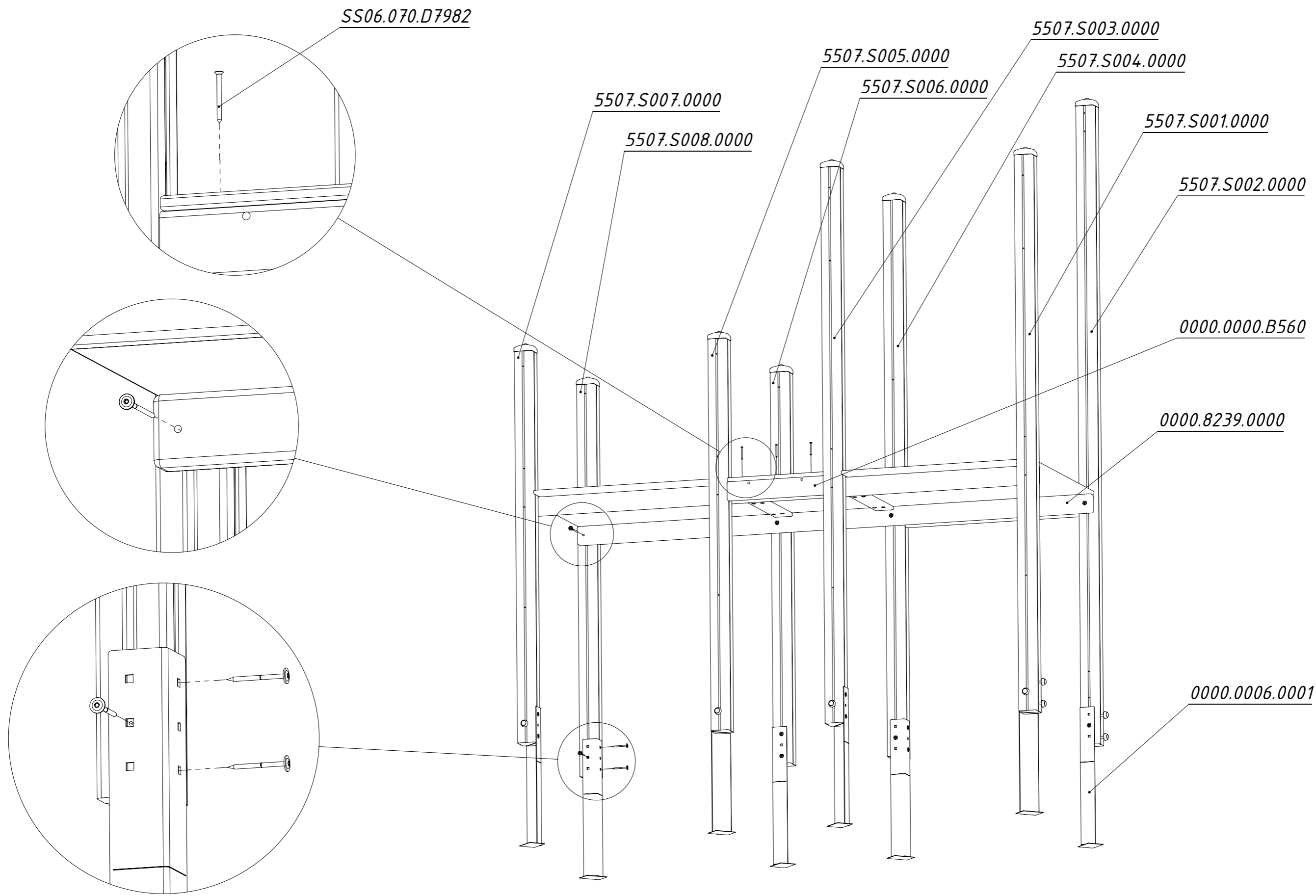


Рисунок 2

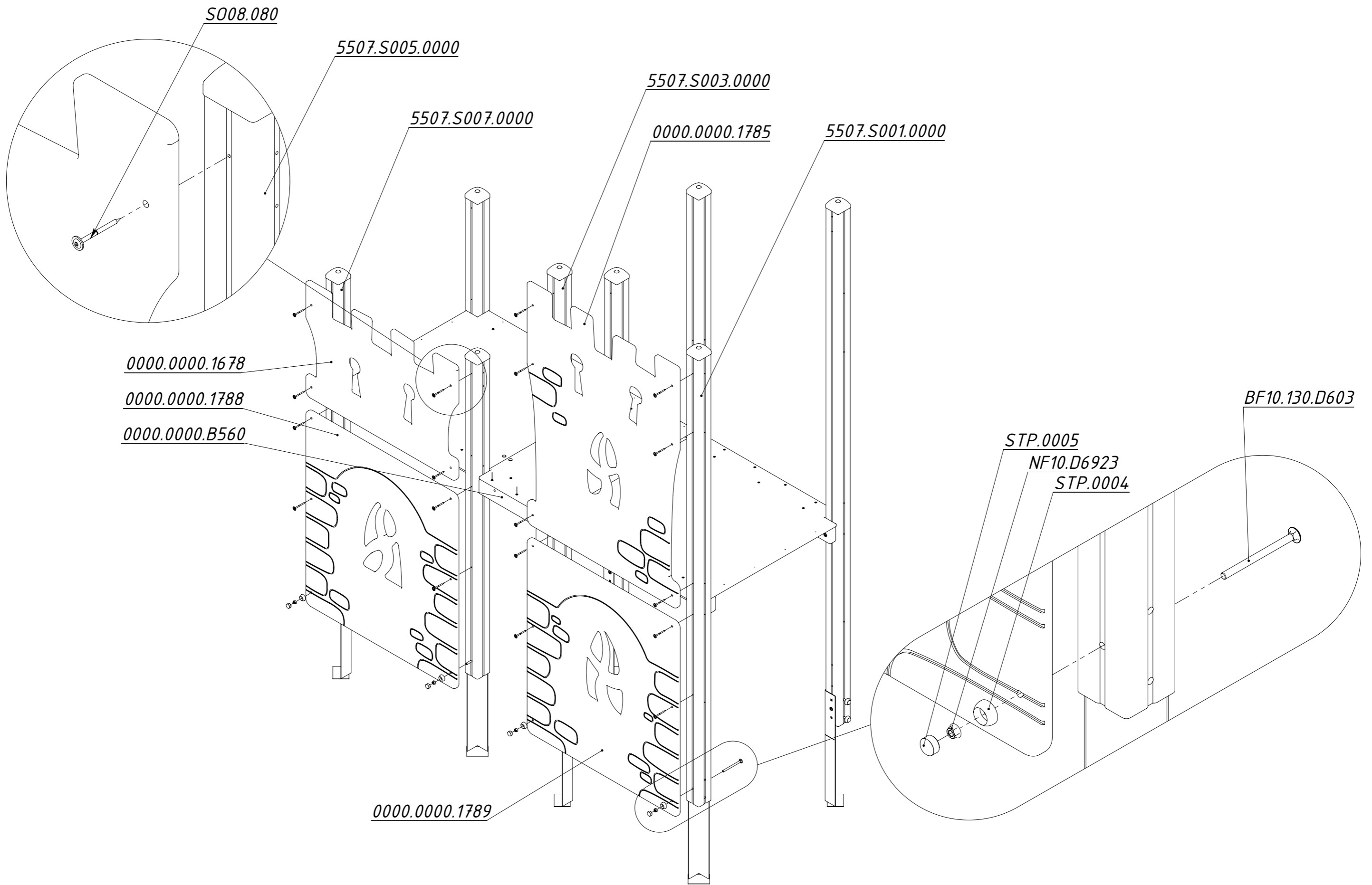


Рисунок 3

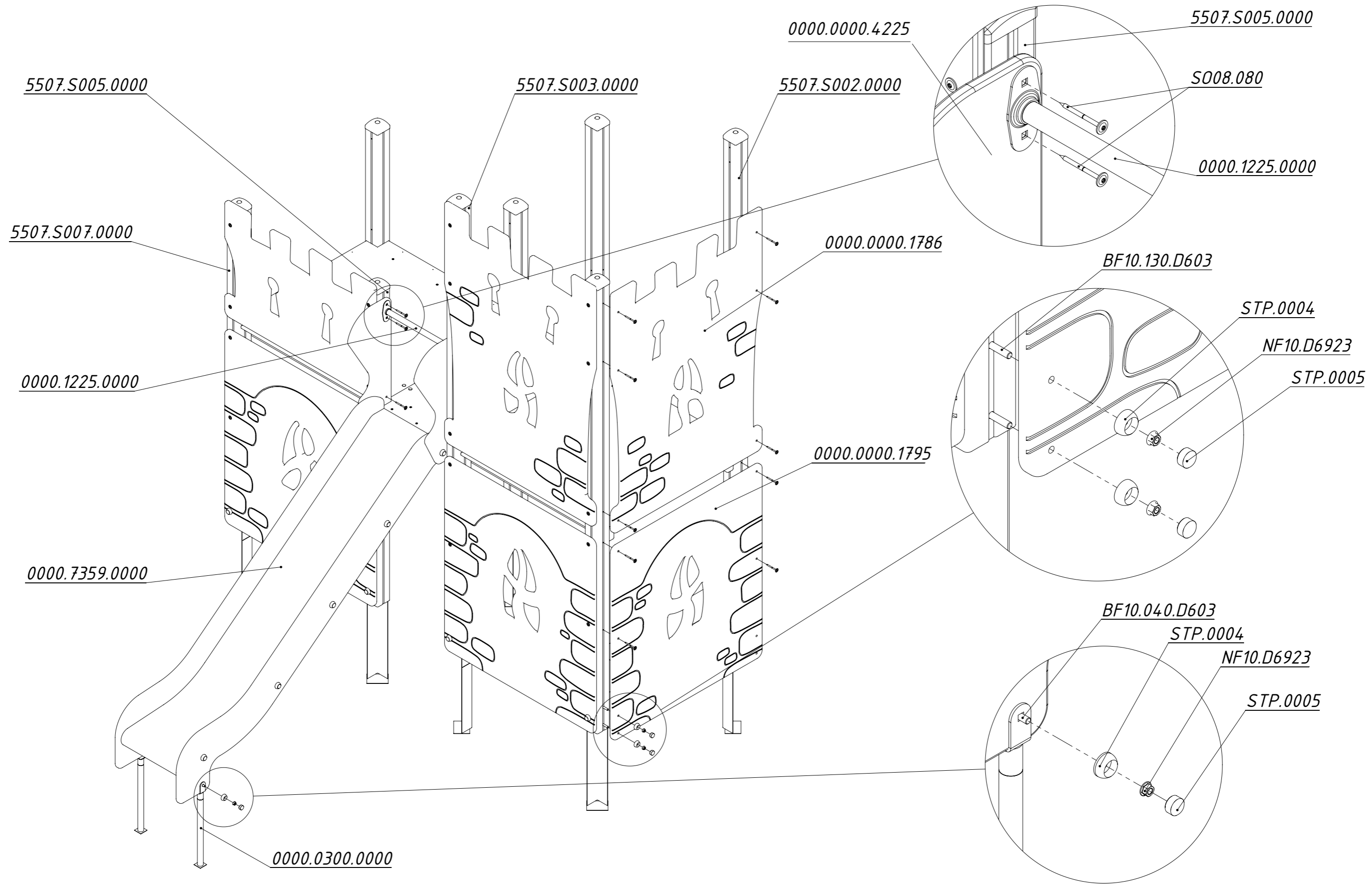


Рисунок 4



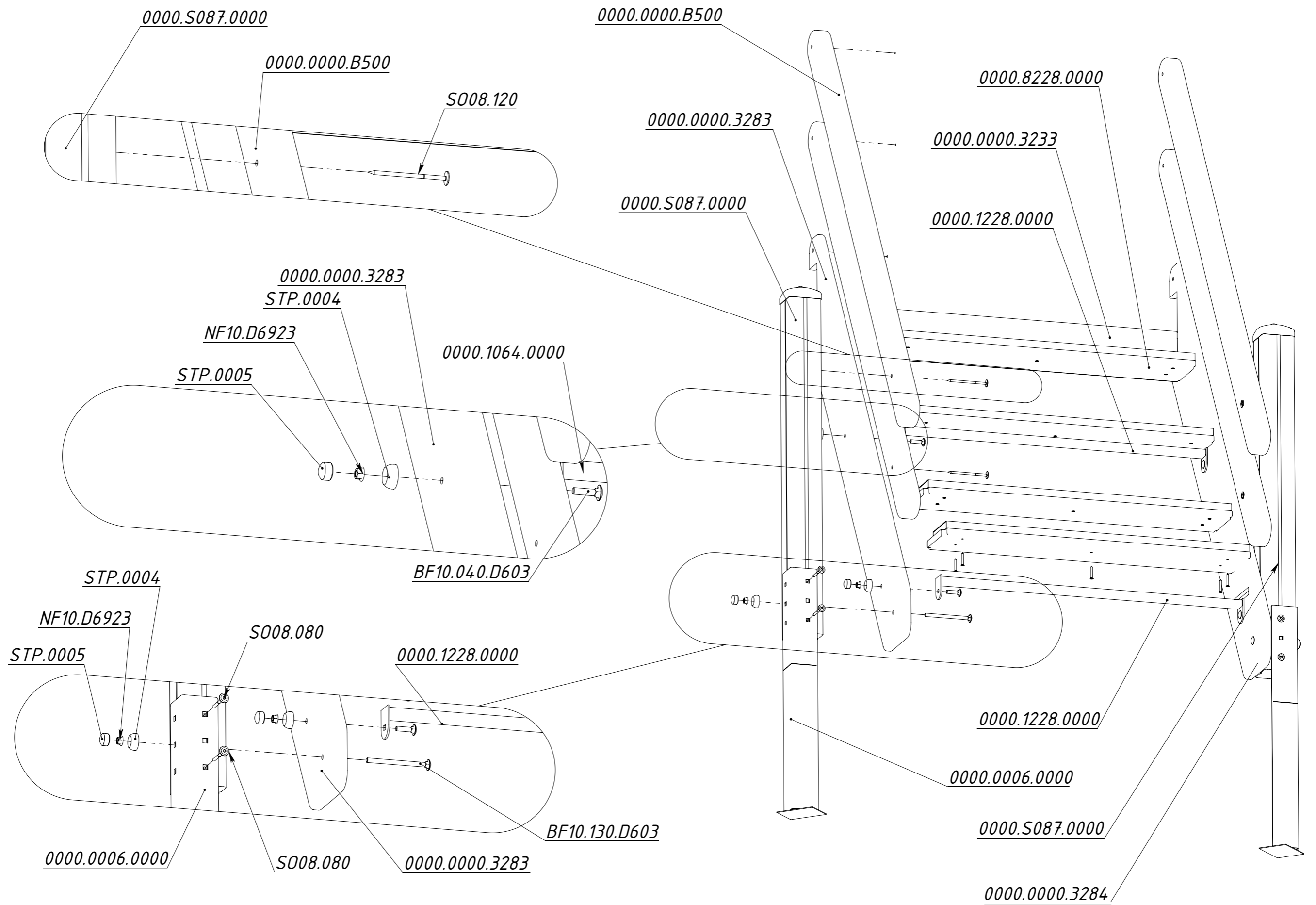


Рисунок 6

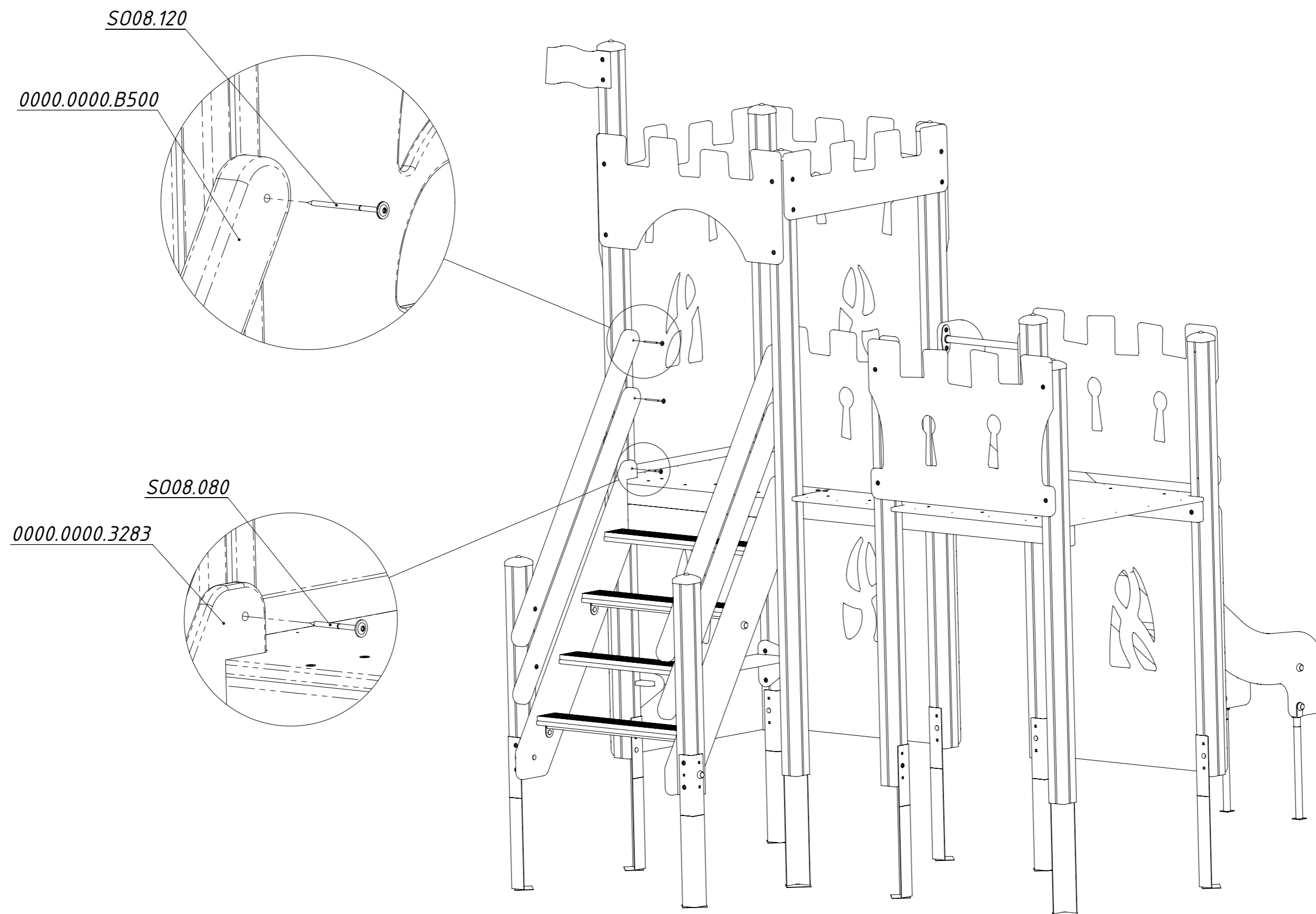


Рисунок 7

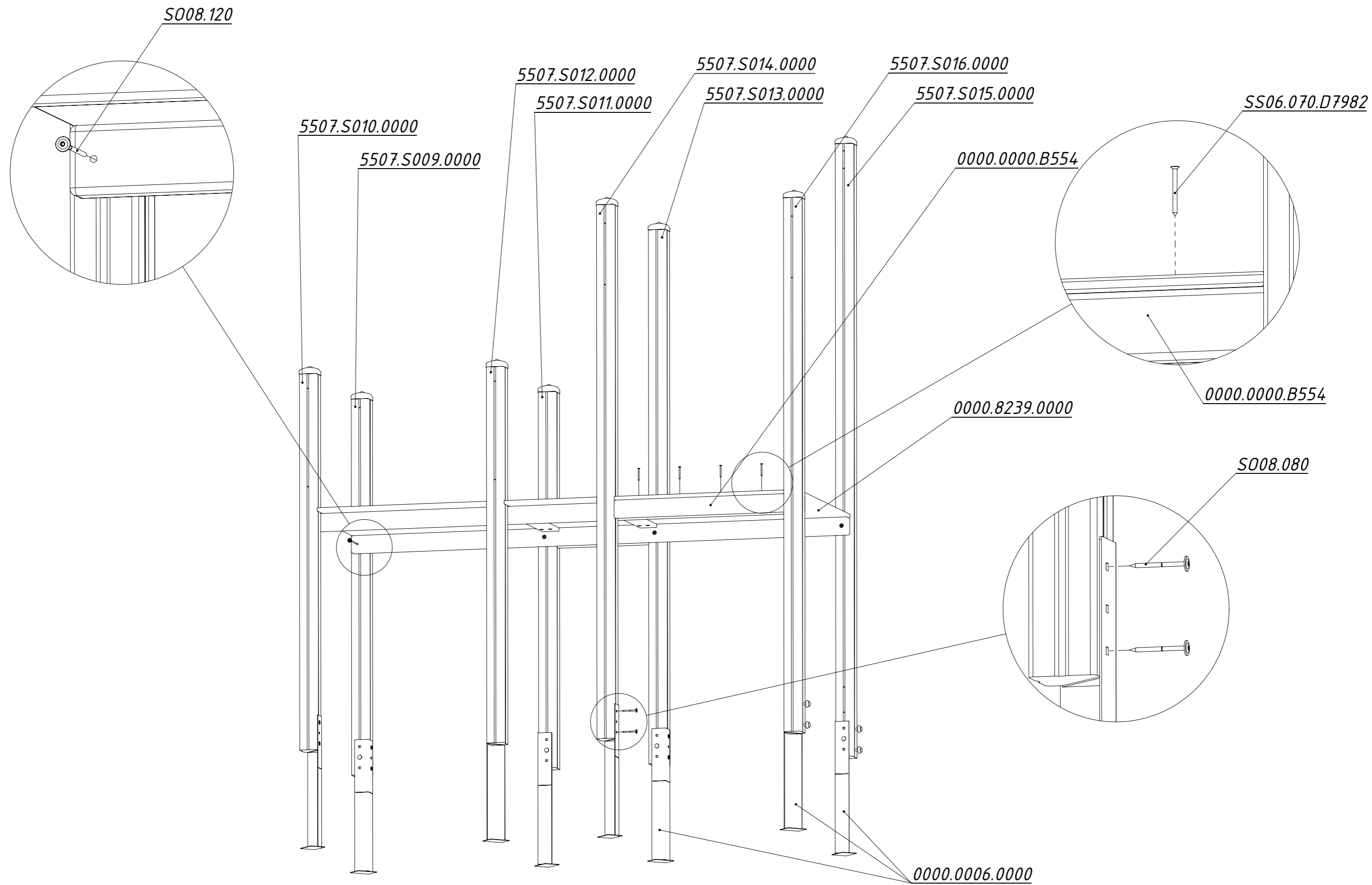


Рисунок 8

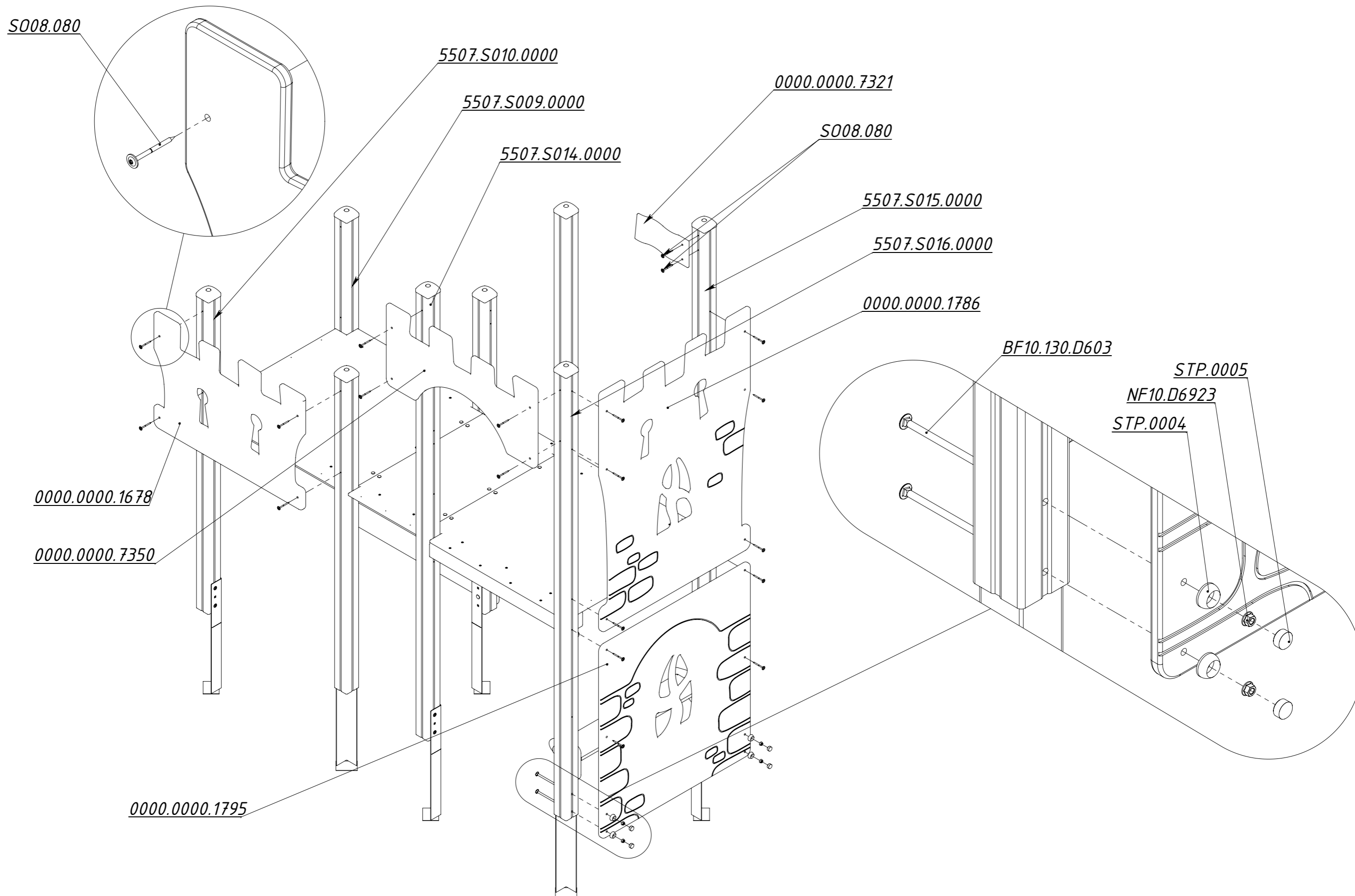


Рисунок 9

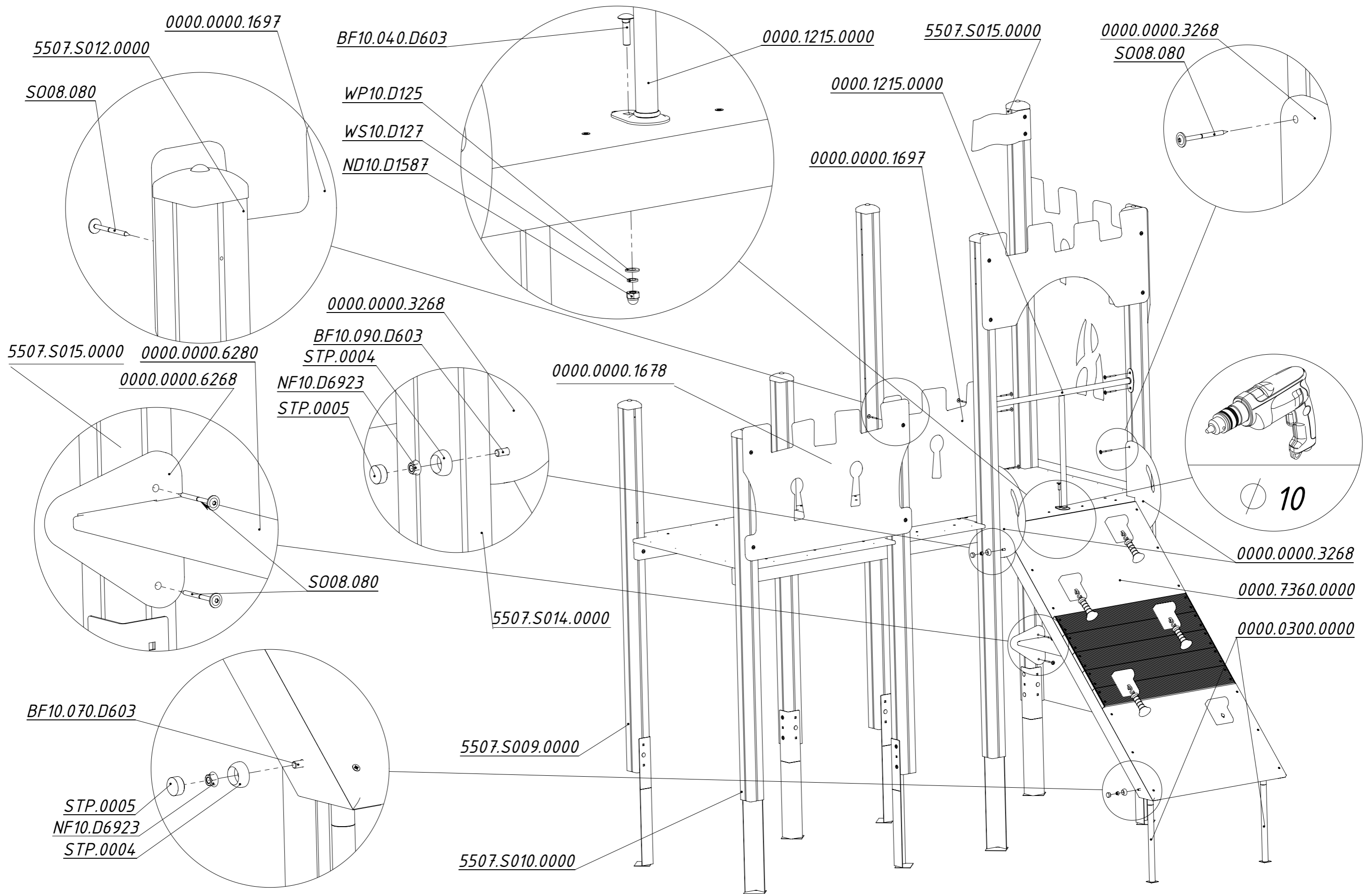


Рисунок 10

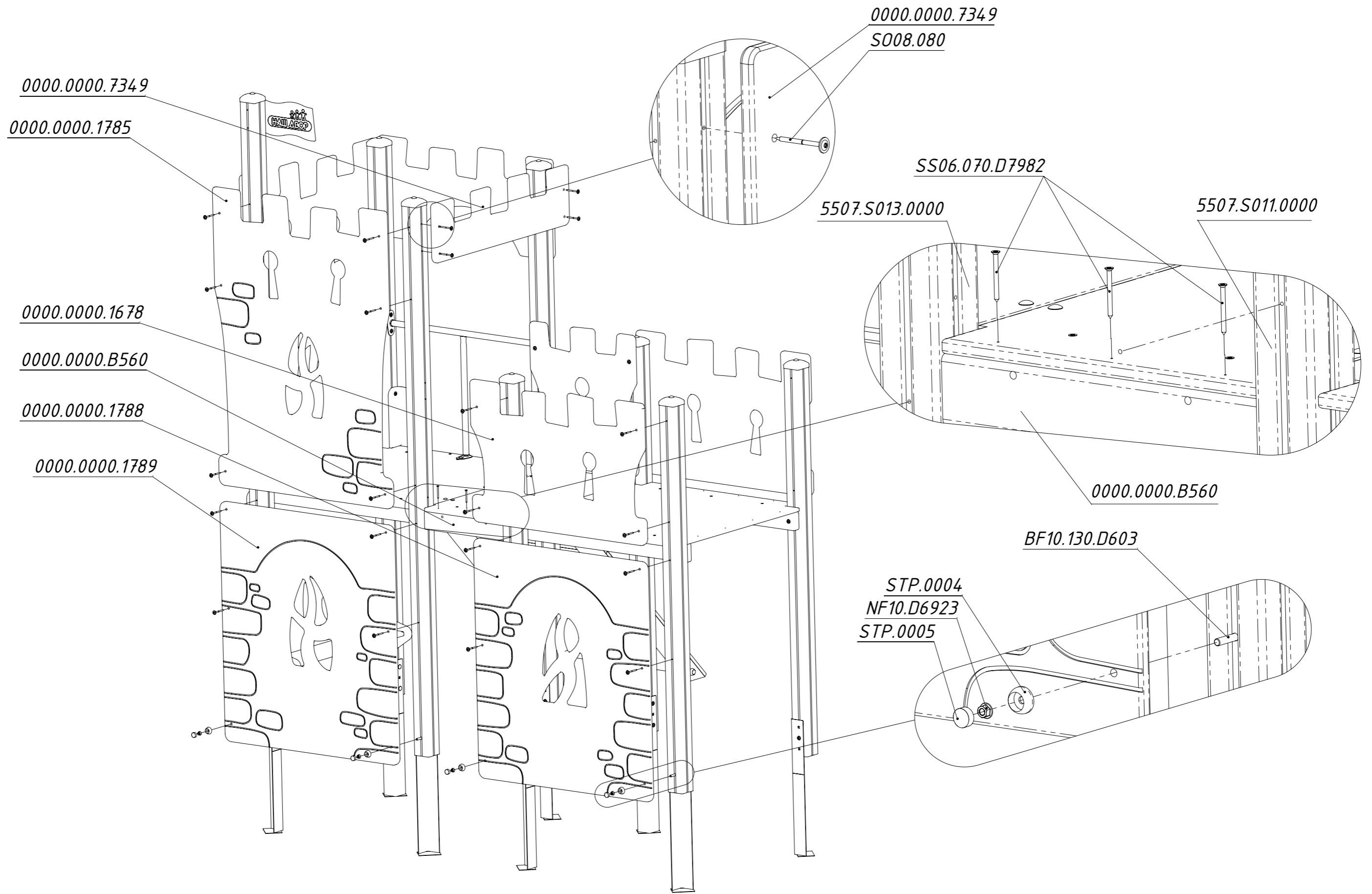


Рисунок 11

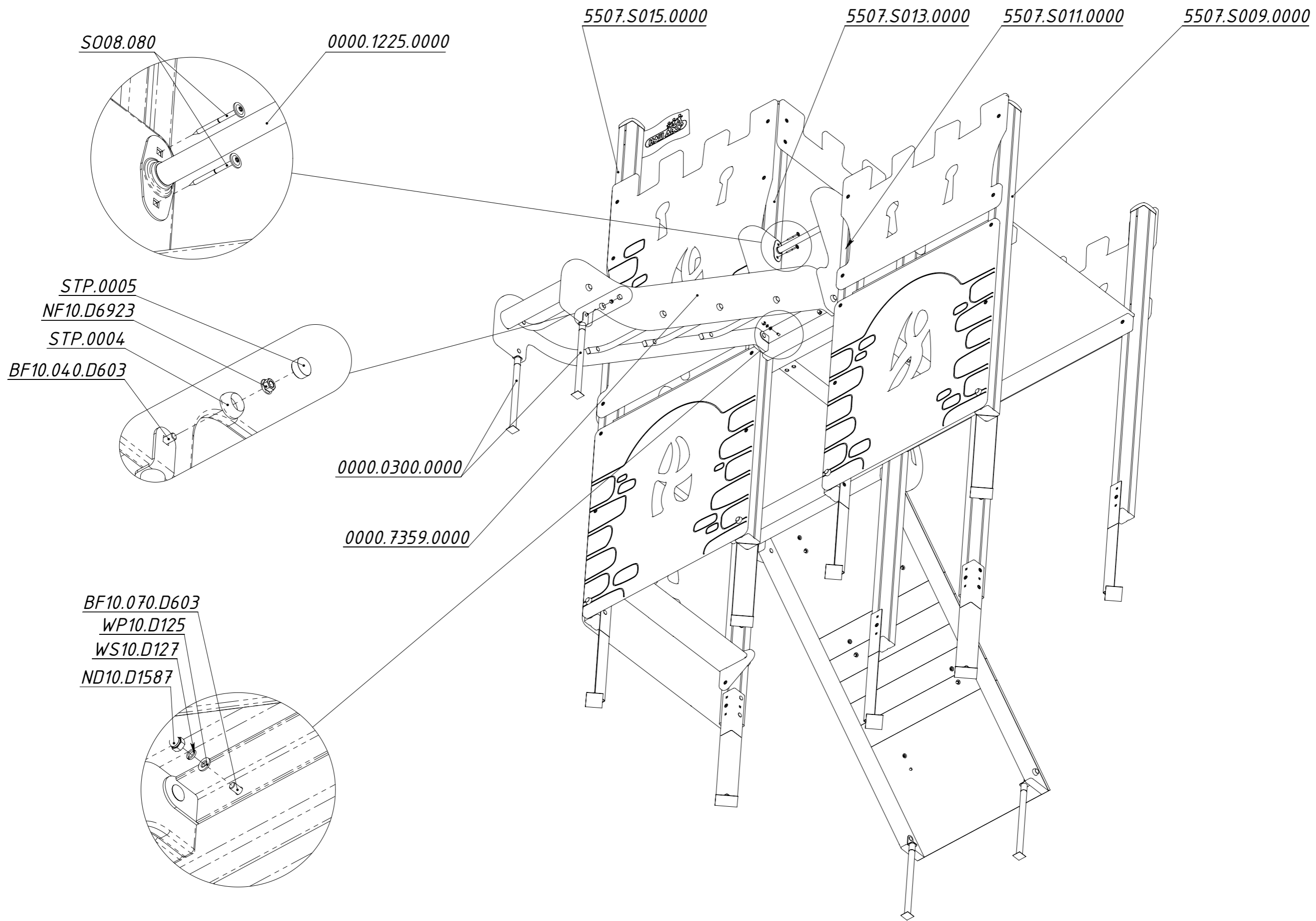


Рисунок 12

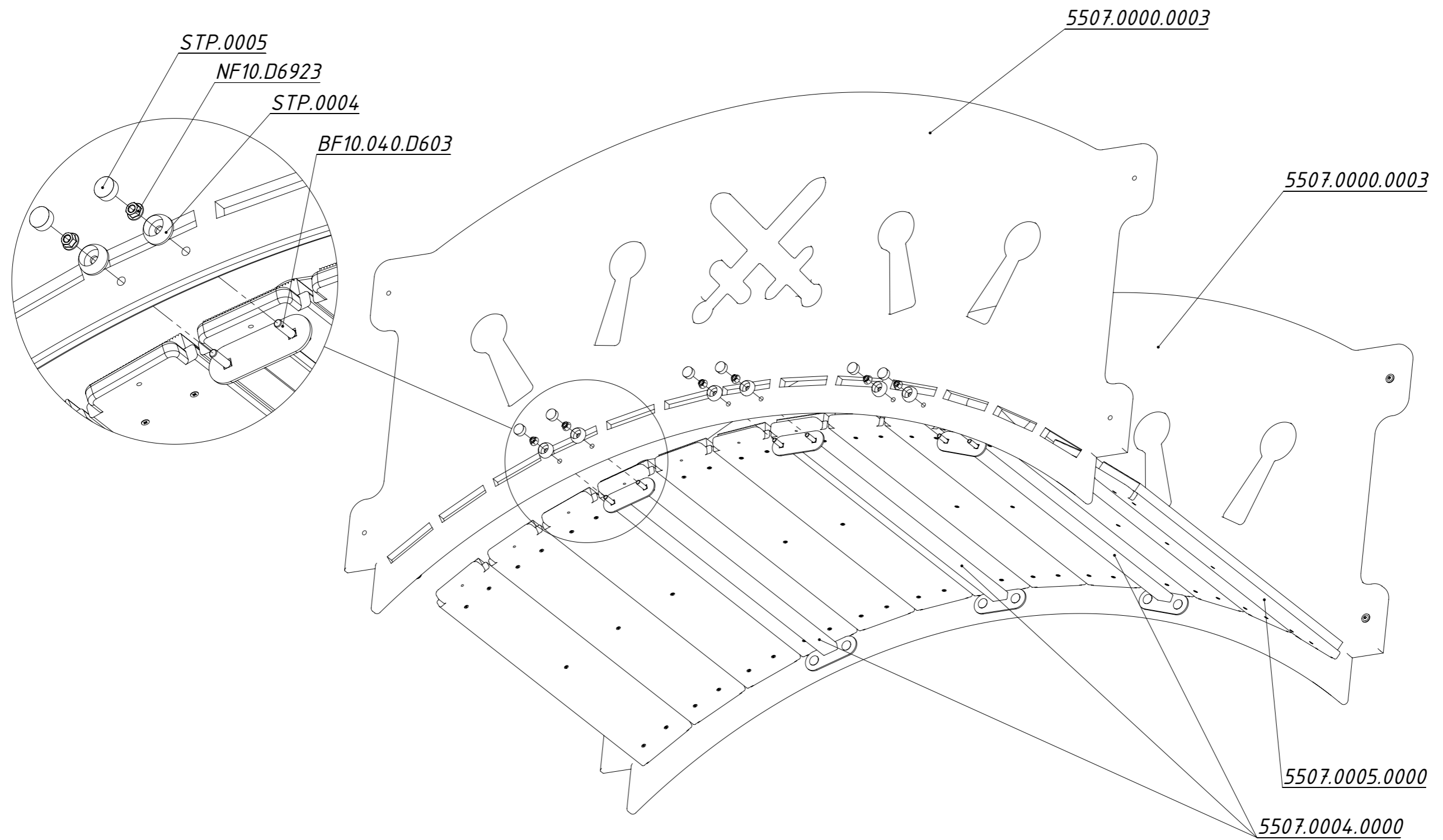


Рисунок 13

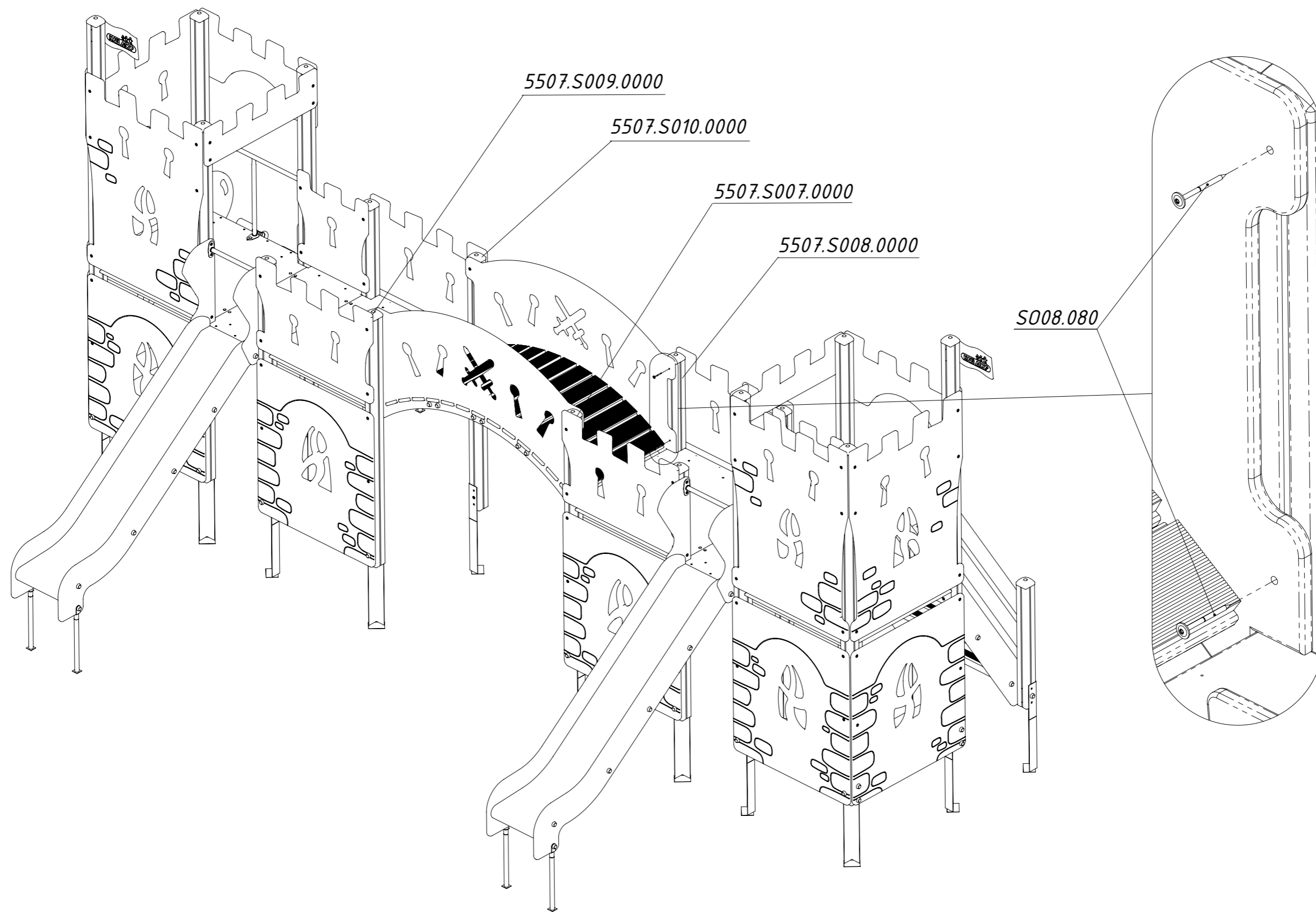


Рисунок 14