

**Инструкция по сборке**  
**5329.0000.0000**

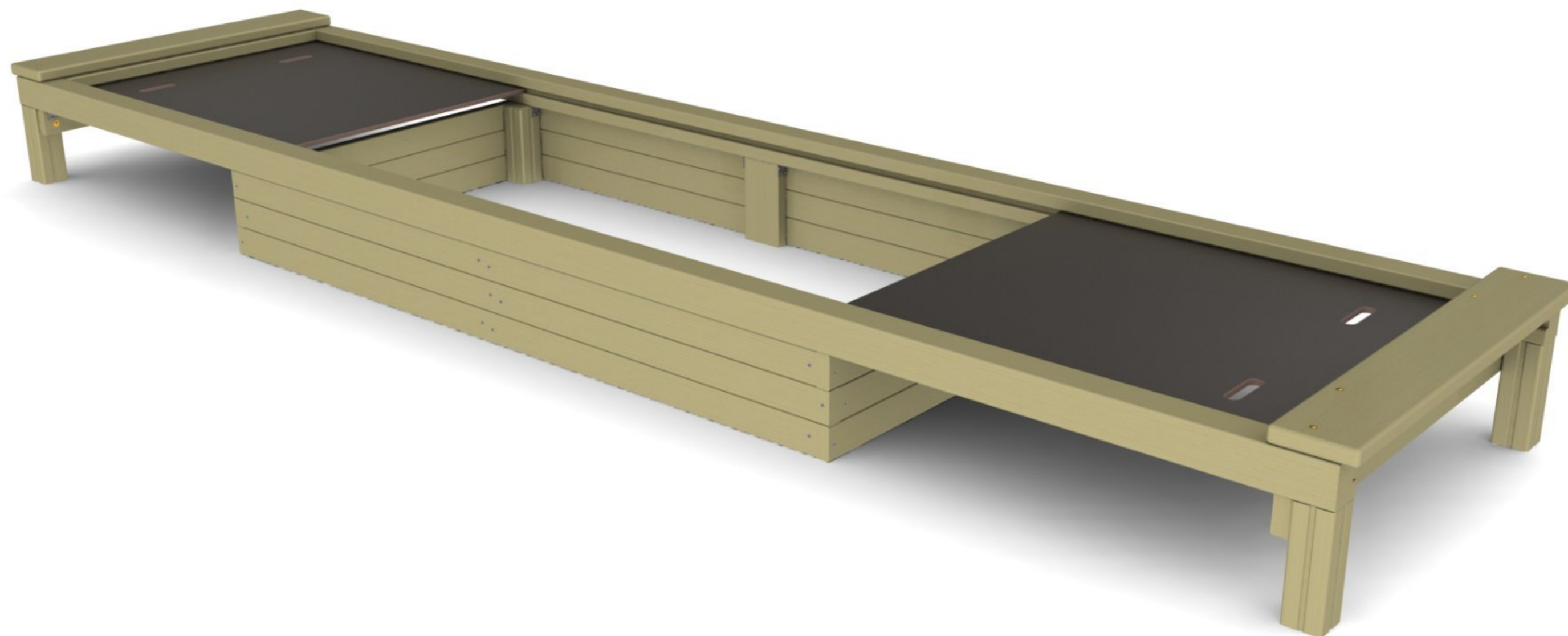
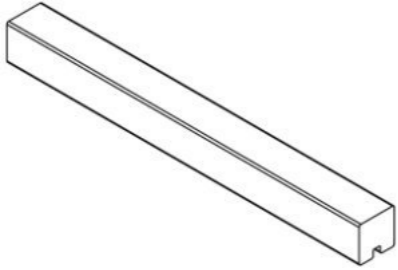
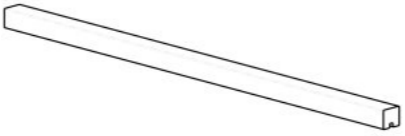
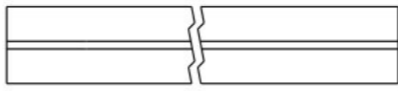
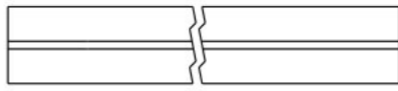
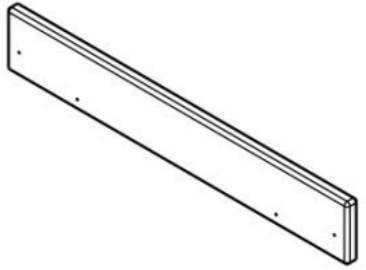
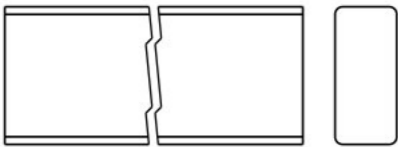
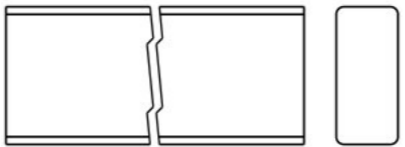

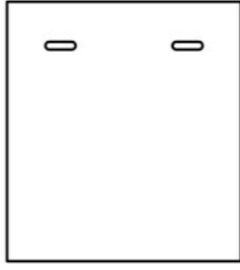





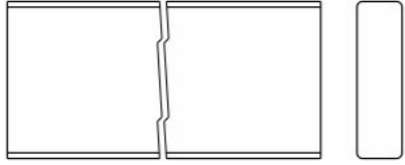
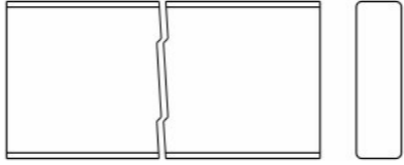
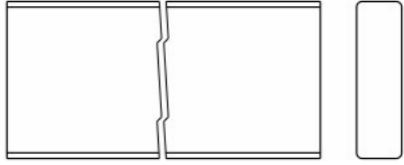
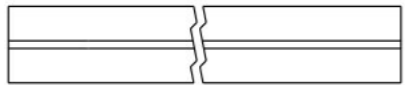
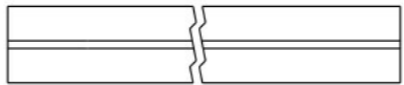
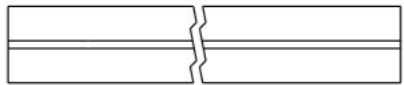





Таблица 1 — Составные части оборудования

 <p>5329.0000.B013 — 2 шт</p>	 <p>5329.0000.B014 — 4 шт</p>	 <p>5329.0000.S001 — 4 шт</p>	 <p>5329.0000.S002 — 4 шт</p>	 <p>5329.0000.B012 — 2 шт</p>
 <p>5329.0000.B002 — 18 шт</p>	 <p>5329.0000.B005 — 2 шт</p>	 <p>5329.0000.B001 — 2 шт</p>	 <p>5329.0000.0001 — 2 шт</p>	 <p>STP.0106 (Уголок крепёжный, оцинк., 40×40×40×2 мм) — 16 шт</p>
 <p>SO05.040.D7505 (Винт самонар., полусфер., 5×40, DIN 7505) — 128 шт</p>	 <p>SO06.090 (Винт самонар., полусфер., с пресс-шайбой, TORX, 6×90) — 8 шт</p>	 <p>SO08.080 (Винт самонар., полусфер., с пресс-шайбой, TORX, 8×80) — 4 шт</p>	 <p>SS06.070.D7982 (Винт самонар., потай., 6×70, DIN 7982) — 36 шт</p>	

Инструкция по сборке описывает порядок сборки оборудования для одного вида установки (варианта монтажа). В таблице 2 указано какая опора применяется на оборудовании в зависимости от варианта монтажа.

Таблица 2 — Таблица применяемости опор оборудования

Анкер. СУПП <sup>1</sup>	Бетон. НУПП НС <sup>2</sup>	Бетон. СУПП НС <sup>3</sup>
 <p data-bbox="498 646 703 678">5329.0000.B011</p>	 <p data-bbox="1415 646 1620 678">5329.0000.B010</p>	 <p data-bbox="2332 646 2537 678">5329.0000.B001</p>
 <p data-bbox="498 1094 703 1125">5329.0000.S005</p>	 <p data-bbox="1415 1094 1620 1125">5329.0000.S003</p>	 <p data-bbox="2332 1094 2537 1125">5329.0000.S001</p>
 <p data-bbox="498 1541 703 1572">5329.0000.S006</p>	 <p data-bbox="1415 1541 1620 1572">5329.0000.S004</p>	 <p data-bbox="2332 1541 2537 1572">5329.0000.S002</p>

<sup>1</sup> — Монтаж с использованием анкерных опор и синтетического ударопоглощающего покрытия площадки

<sup>2</sup> — Монтаж с использованием несъёмных бетонизируемых опор и насыпного ударопоглощающего покрытия площадки

<sup>3</sup> — Монтаж с использованием несъёмных бетонизируемых опор и синтетического ударопоглощающего покрытия площадки

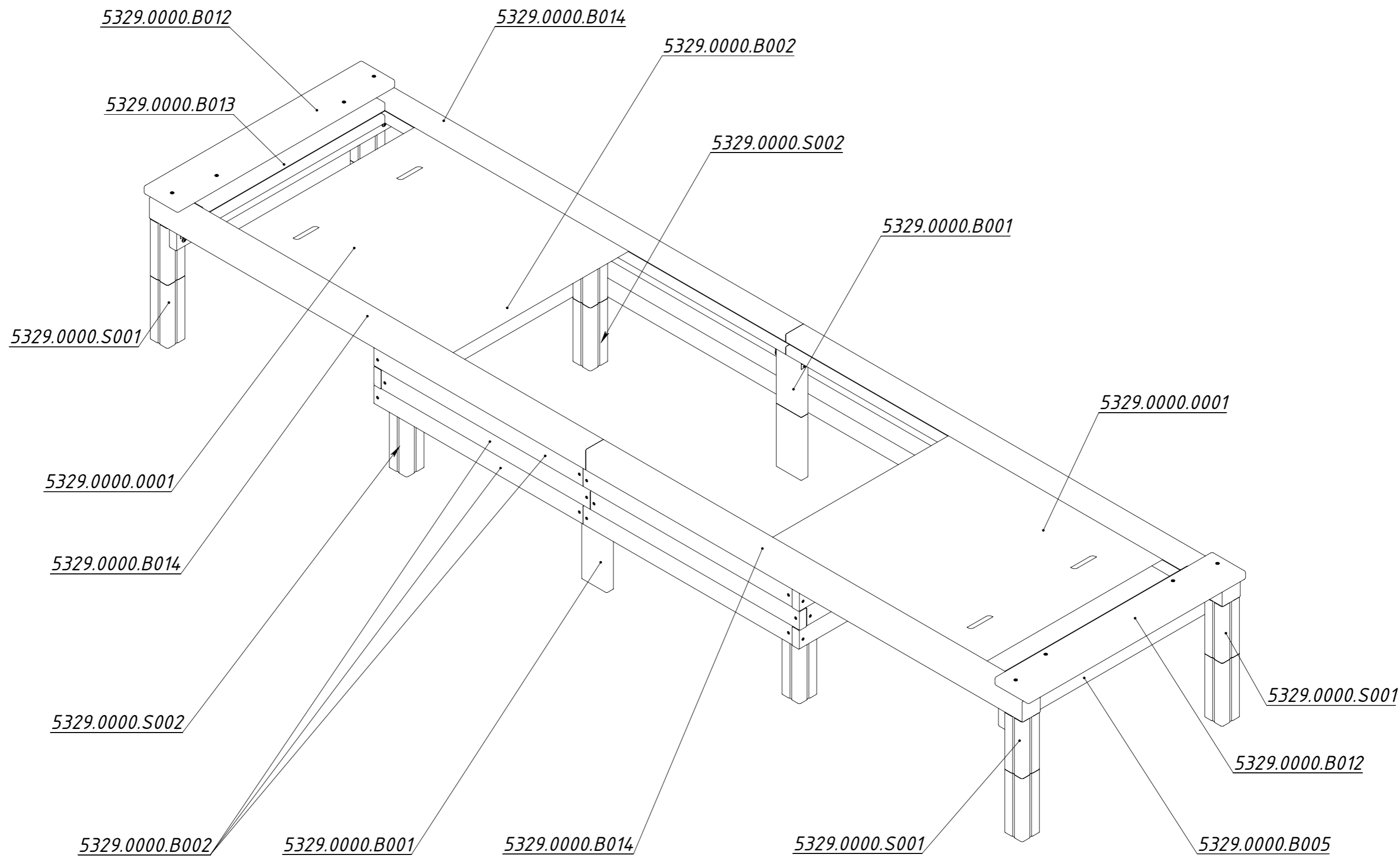


Рисунок 1

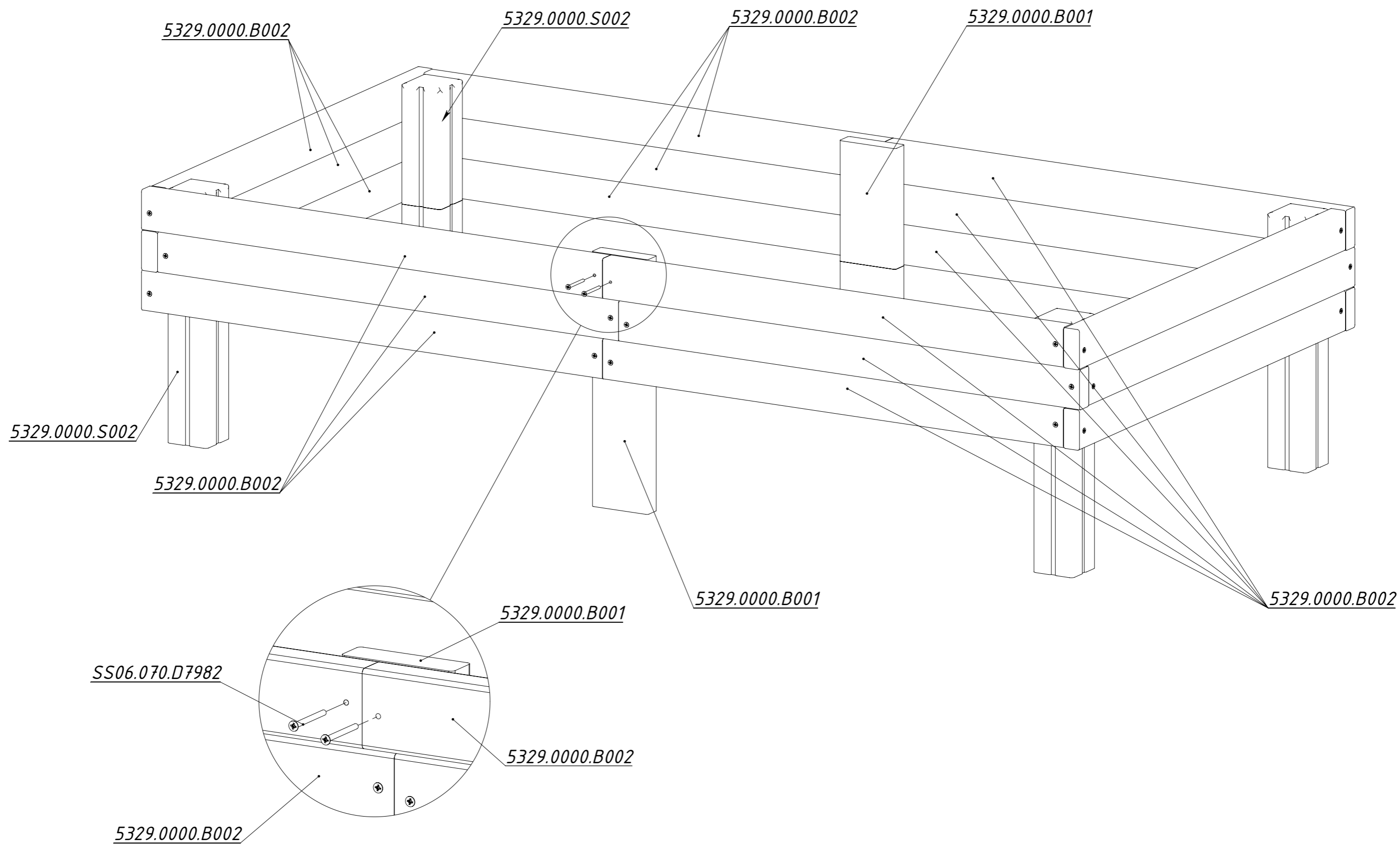


Рисунок 2

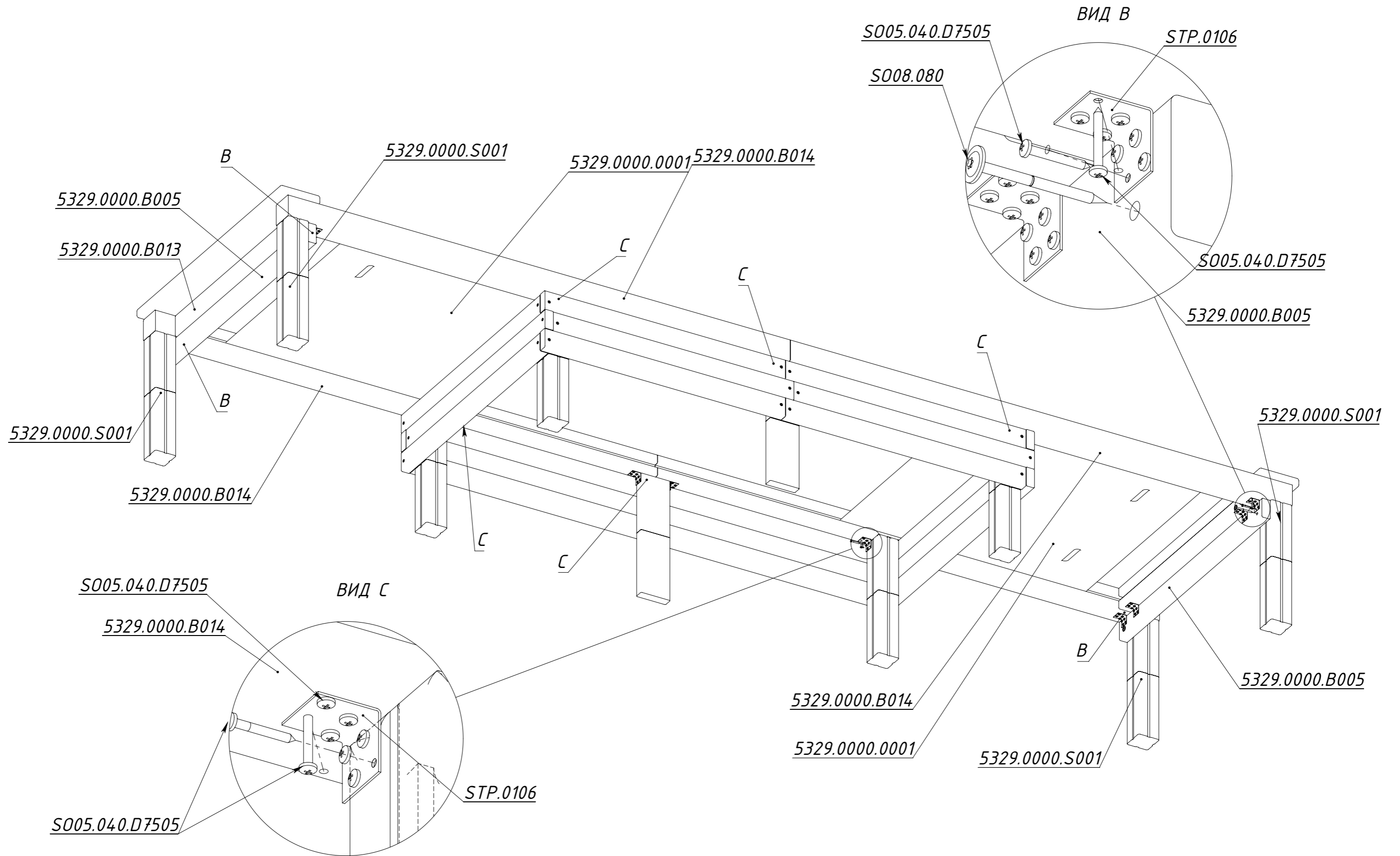


Рисунок 3

